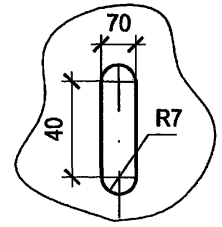
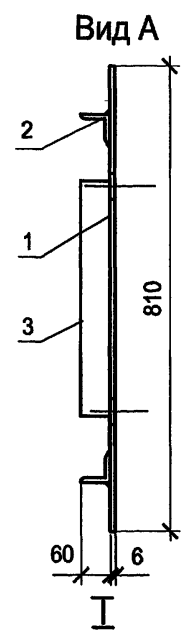
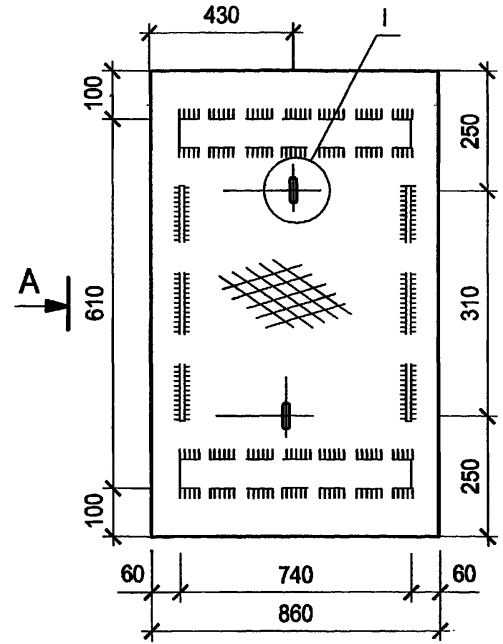


Типовой проект
407-3-661.03
Альбом 4



Поз.	Наименование	Кол.	Примеч.
Детали			
1	Лист стал.рифл. $\delta=8$ ГОСТ 8568-77 ст3 ГОСТ 380-88	1	33,02
	810x860		
2	Уголок 63×6 ГОСТ 8509-93 С235 ГОСТ 27772-88	2	2,21
	l=740		
3	Полоса 6×80 ГОСТ 103-76* С235 ГОСТ 27772-88	2	0,89
	l=310		

Привязан

Инв. №

ТП 407-3-661.03 АС.И-МК1

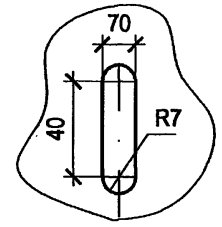
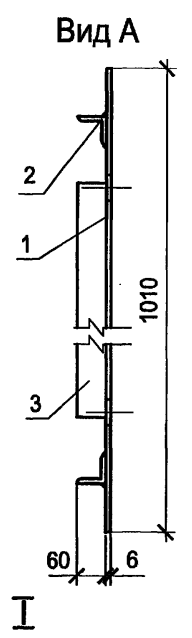
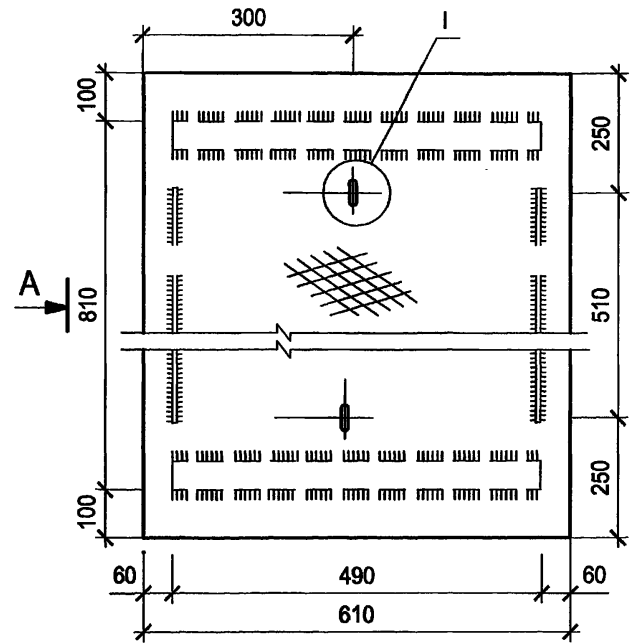
Марка МК1

Стадия	Масса	Масштаб
Р	39,22	1:10
Лист 1	Листов 1	

Проектный институт
Гипрокоммуэнерго
г. Иваново

формат А4

Типовой проект
407-3-661.03
Альбом 4



Поз.	Наименование	Кол.	Примеч.
Детали			
1	Лист стал.рифл. $\delta=8$ ГОСТ 8568-77 ст3 ГОСТ 380-88	1	29,2
	1010x610		
2	Уголок 63×6 ГОСТ 8509-93 С235 ГОСТ 27772-88	2	1,46
	l=490		
3	Полоса 6×80 ГОСТ 103-76* С235 ГОСТ 27772-88	2	1,45
	l=510		

Привязан

Инв. №

ТП 407-3-661.03 АС.И-МК2

Марка МК2

Стадия	Масса	Масштаб
Р	35,02	1:10
Лист 1	Листов 1	

Проектный институт
Гипрокоммуэнерго
г. Иваново

формат А4

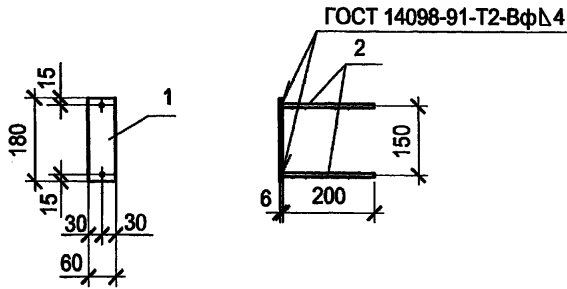
400614-04 4

Инв. № подл. Подпись и дата. Взам. инв. №

Изм.	Кол. уч.	Лист	№ док.	Подпись	Дата
Гл. инж. пр.	Осипов			<i>[Signature]</i>	
Нач. отд.	Осипов			<i>[Signature]</i>	
Зав. гр.	Бобков			<i>[Signature]</i>	
Исполн.	Глазкова			<i>[Signature]</i>	

Инв. № подл. Подпись и дата. Взам. инв. №

Изм.	Кол. уч.	Лист	№ док.	Подпись	Дата
Гл. инж. пр.	Осипов			<i>[Signature]</i>	
Нач. отд.	Осипов			<i>[Signature]</i>	
Зав. гр.	Бобков			<i>[Signature]</i>	
Исполн.	Глазкова			<i>[Signature]</i>	



Поз.	Наименование	Кол.	Примеч.
Детали			
1	Полоса 6x60 ГОСТ 103-76* С235 ГОСТ 27772-88 l=180	1	0.51
2	∅ 8 АIII ГОСТ 5781-82* l=200	2	0.08

Привязан

Инв. №

ТП 407-3-661.03 АС.И-МН1

Изделие закладное
МН 1

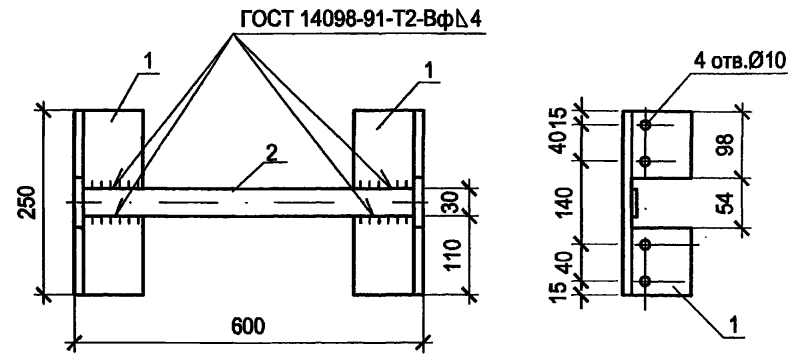
Стадия | Масса | Масштаб

РП | 0.67 | 1:10

Лист 1 | Листов 1

Проектный институт
Гипрокоммунэнерго
г. Иваново

формат А4



Поз.	Наименование	Кол.	Примеч.
Детали			
1	Уголок 63x6 ГОСТ 8509-93 С235 ГОСТ 27772-88 l=250	2	1,82
2	Полоса 4x30-В ГОСТ 103-76* С235 ГОСТ 27772-88 l=580	1	0,11

Привязан

Инв. №

ТП 407-3-661.03 АС.И-МН2

Изделие закладное
МН 2

Стадия | Масса | Масштаб

РП | 3,75 | 1:5

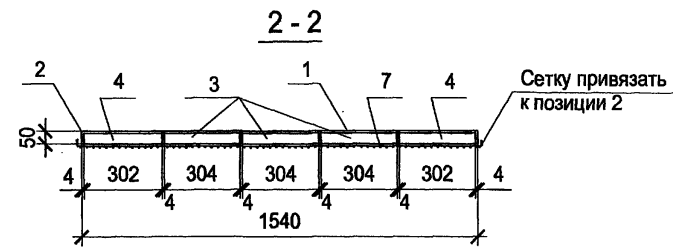
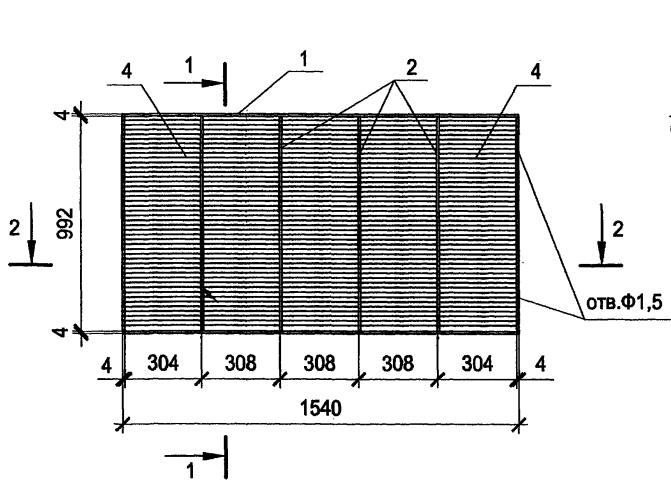
Лист 1 | Листов 1

Проектный институт
Гипрокоммунэнерго
г. Иваново

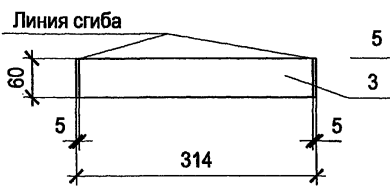
формат А4

Ц.Р0617-04 6

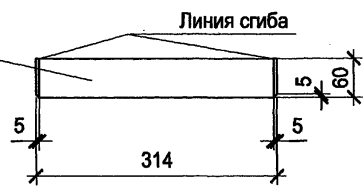
Типовой проект
407-3-661.03
Альбом 4



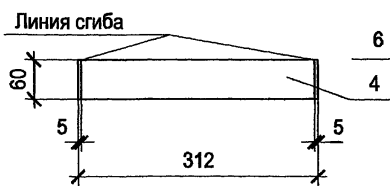
Развертка пера поз.3



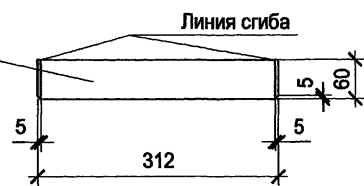
Развертка нижнего пера поз.5



Развертка пера поз.4



Развертка нижнего пера поз.6



Поз.	Наименование	Кол.	Примеч.
<u>Документация</u>			
Технические условия			
Детали			
	Полоса 4x50 ГОСТ 103-76* В Ст3 м2 ГОСТ 535-88*		
1	L=1540	2	2,43
2	L=1000	6	1,58
	Полоса 1,6x60 ГОСТ 103-76* В Ст3 м2 ГОСТ 535-88*		
3	L=314	126	0,24
4	L=312	84	0,24
5	L=314	3	0,24
6	L=312	2	0,24
7	Сетка Р-10-1.2 ГОСТ 5336-80* 1,6 м ²	1	3,52

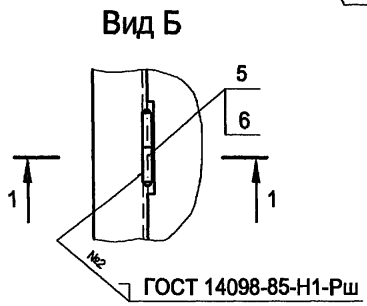
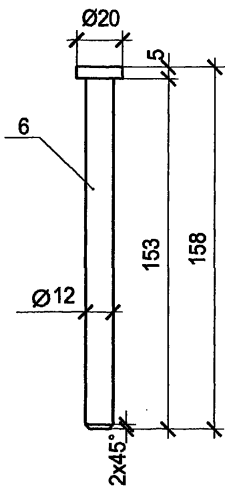
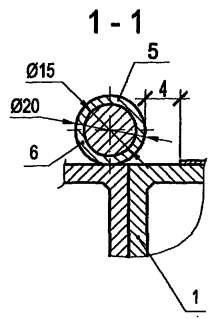
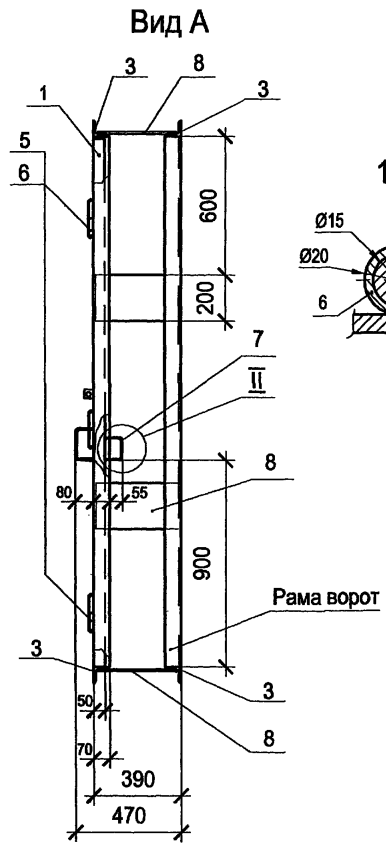
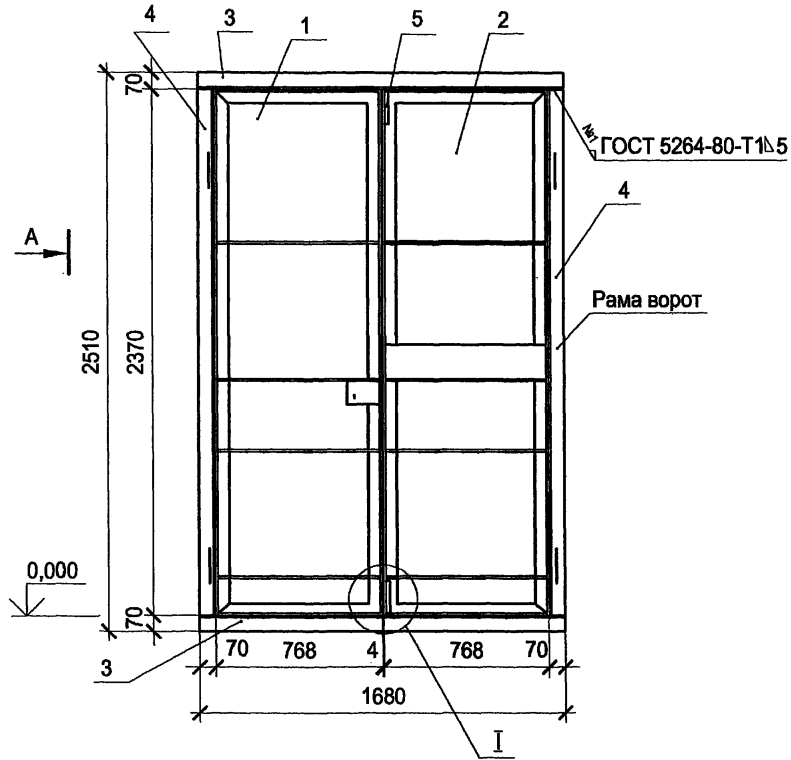
Привязан			
Инв. №			

Изм.	Кол. у.	Лист	№ док.	Подпись	Дата
Гл. инж. пр.	Осипов				
Нач. отд.	Осипов				
Зав. гр.	Бобков				
Исполн.	Глазкова				

ТП 407-3-661.03 АС.И-ВЖ1						
Вентиляционная жалюзийная решетка ВЖ1				Стадия	Масса	Масштаб
				Р	59,42	1:5
				Лист 1	Листов 1	1:20
Проектный институт Гипрокоммунэнерго г. Иваново						

формат А3
Ц.0614-02 4

Типовой проект
407-3-661.03
Альбом 4



Изм. №	подл.	Подпись и дата	Взам. инв. №

Привязан					
Изм. №					

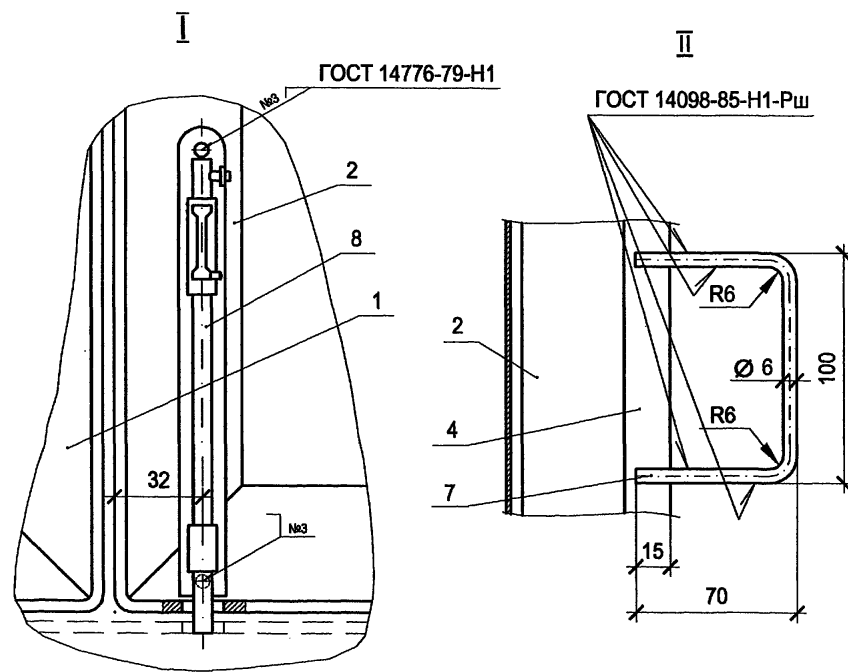
Изм.	Кол. уч.	Лист	№ док.	Подпись	Дата

ТП 407-3-661.03 АС.И-В1			
Ворота В1 Общий вид	Стадия	Масса	Масштаб
	Р	210,68	1:20
	Лист 1	Листов 2	
Проектный институт Гипрокоммунэнерго г. Иваново			

формат А3

Ц.00617-04 8

Типовой проект
407-3-661.03
Альбом 4



Поз.	Обозначение	Наименование	Кол.	Примеч.
<u>Сборочные единицы</u>				
1	АС.И-В1 ПР	Ворота В1. Полотно правое	1	
2	АС.И-В1 ПЛ	Ворота В1. Полотно левое	1	
<u>Материалы</u>				
3		Уголок <small>70x5 ГОСТ 8509-83 С235 ГОСТ 27772-88</small>		
		l=1680	4	
4		Уголок <small>70x5 ГОСТ 8509-83 С235 ГОСТ 27772-88</small>		
		l=2370	4	
5		Труба 15x2,35 ГОСТ 3262-75		
		l=75	8	
6		Круг <small>20-В-ГОСТ 2590-88 С245 ГОСТ 27772-88</small>	l=158	6
7		Круг <small>15-В-ГОСТ 2590-88 С245 ГОСТ 27772-88</small>	l=240	2
8		Полоса <small>8x200-В-ГОСТ 103-76 С245 ГОСТ 27772-88</small>	l=375	6
<u>Прочие изделия</u>				
9		Щеколда ЖО-245 ГОСТ 5090-73	1	

Для ворот устанавливаемых в камерах трансформаторов выполнить жалюзийную решетку путем выпрессовки размером 740x500.

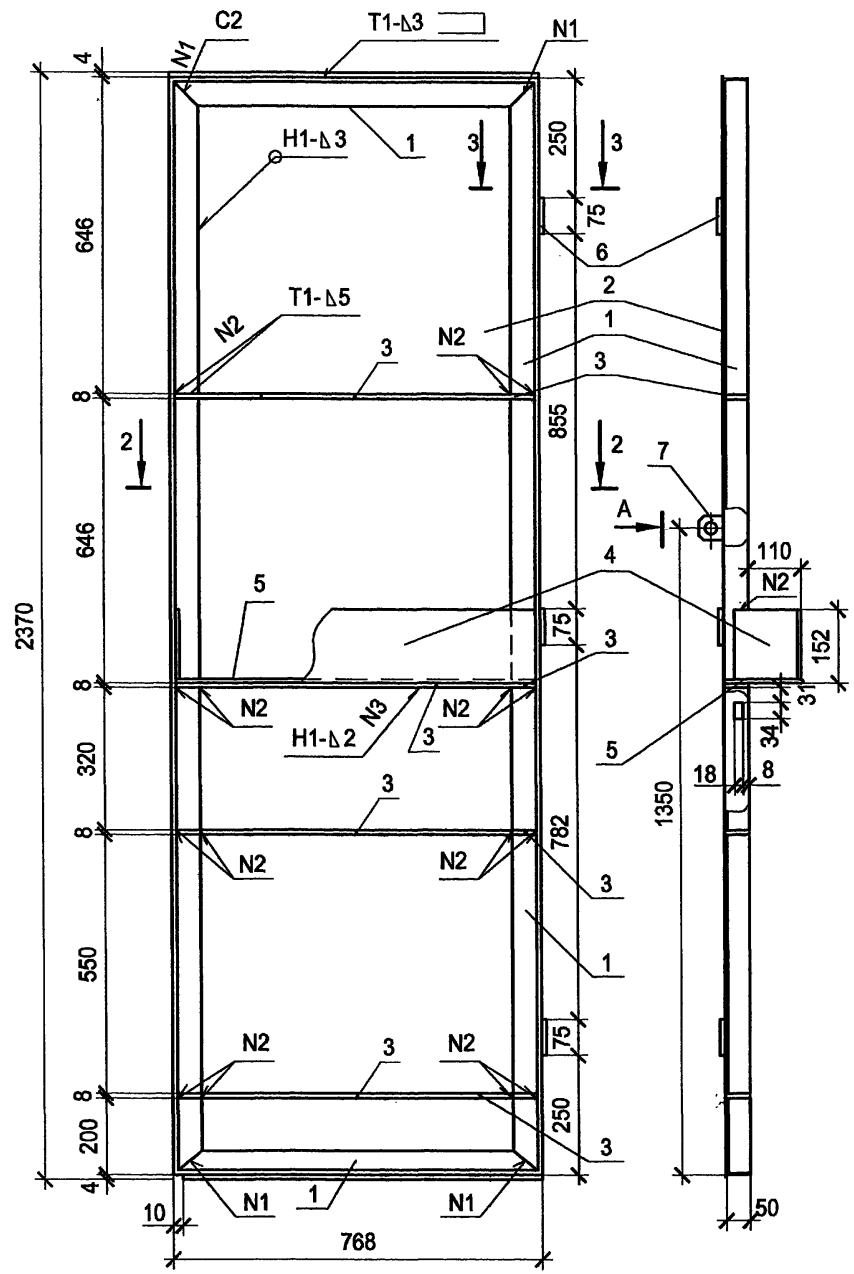
Изм. №	подл.	Подпись и дата	Взам. инв. №
--------	-------	----------------	--------------

Привязан			
Инв. №			

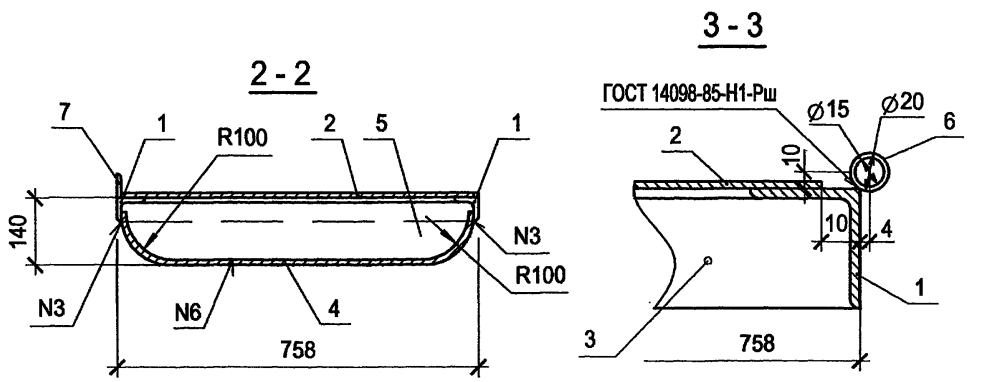
Изм.	Кол. уч.	Лист	№ док.	Подпись	Дата	ТП 407-3-661.03 АС.И-В1	Лист
							2

Ц.00617-04 9

Титовой проект
407-3-661.03
Альбом 4



Поз.	Обозначение	Наименование	Кол.	Примеч.
Материалы				
1		Уголок 50x5 ГОСТ 8509-83 С245 ГОСТ 27772-88	l=6260	1
2		Лист Б-ПН-3.0 ГОСТ 19904-90 Ст3 ГОСТ 16523-89	758x2370	1
3		8x45-В ГОСТ 103-76 Полоса С245 ГОСТ 27772-88	l=758	4
4		Лист Б-ПН-2.0 ГОСТ 19904-90 Ст3 ГОСТ 16523-89	150x1113	1
5		Лист Б-ПН-2.0 ГОСТ 19904-90 Ст3 ГОСТ 16523-89	150x758	1
6		Труба 15x2,35 ГОСТ 3262-75	l=75	3
7		Уголок 50x5 ГОСТ 8509-83 С245 ГОСТ 27772-88	l=50	1

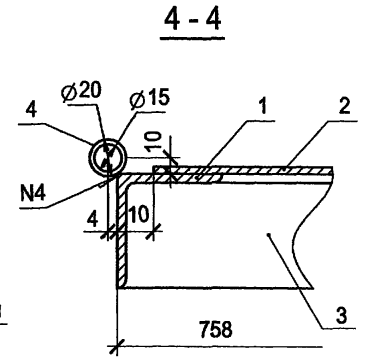
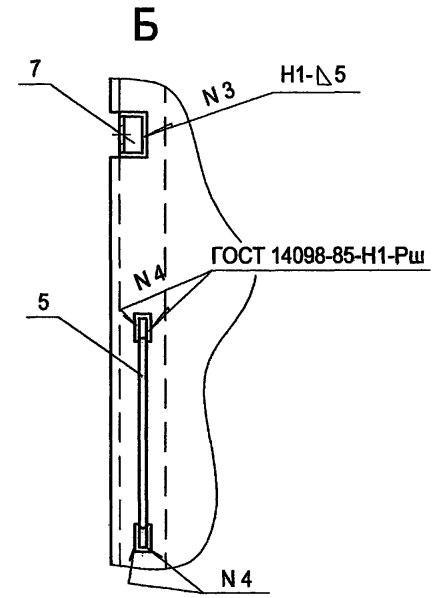
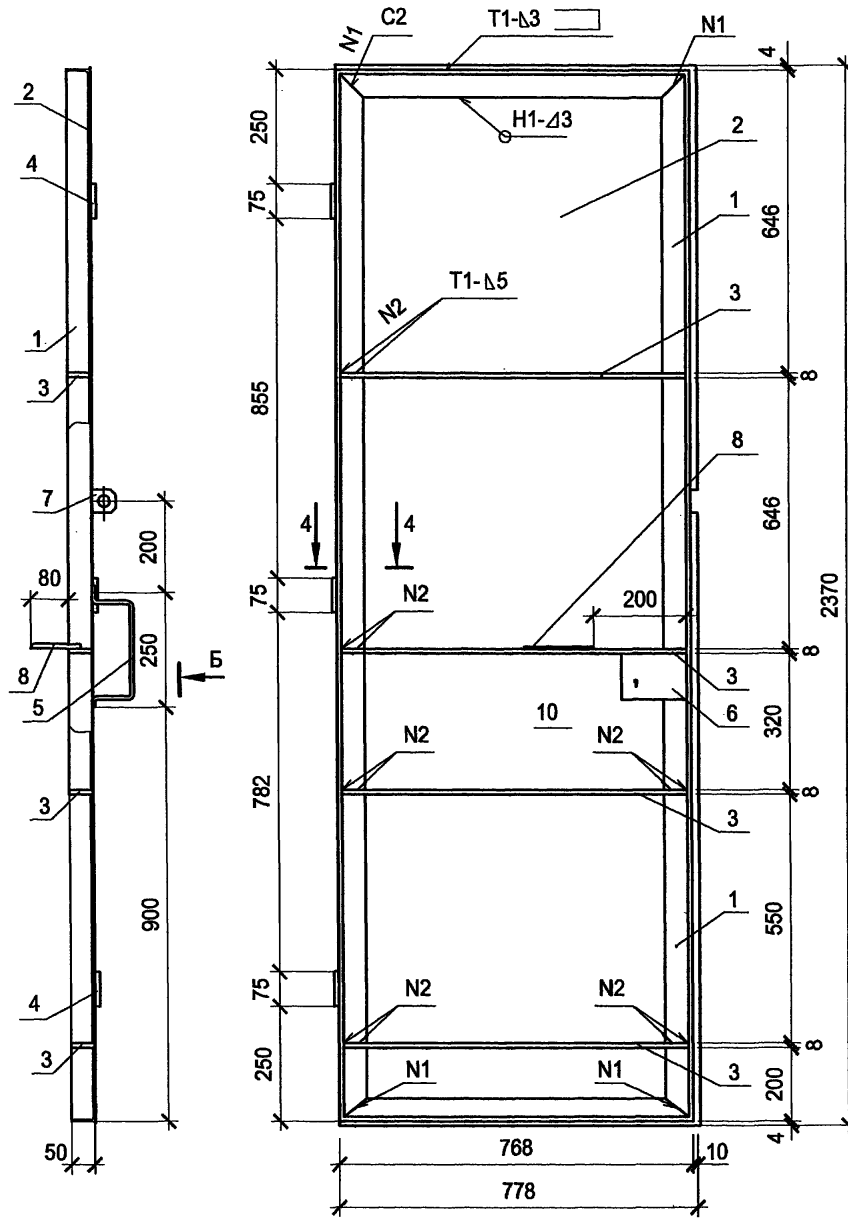


Ив. № подл.	Подпись и дата	Взам. инв. №

Привязан		
Ив. №		

ТП 407-3-661.03 АС.И-В1ПЛ					
Ворота В1. Полотно левое.			Стадия	Масса	Масштаб
			РП	66,90	1:10
			Лист 1	Листов 2	
Проектный институт Гипрокоммунэнерго г. Иваново					

формат А3
ЦД 0614-04 10



Привязан			
Инв. №			

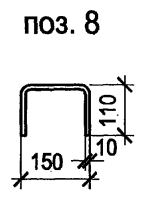
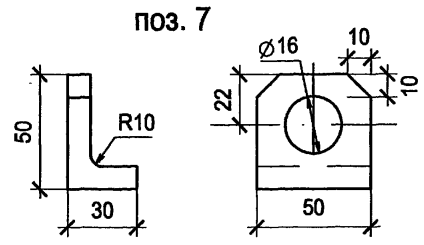
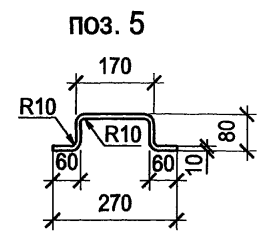
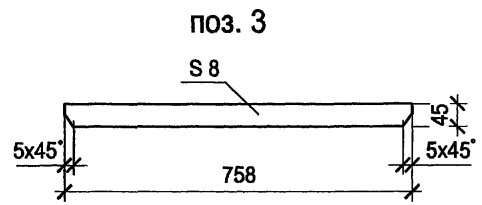
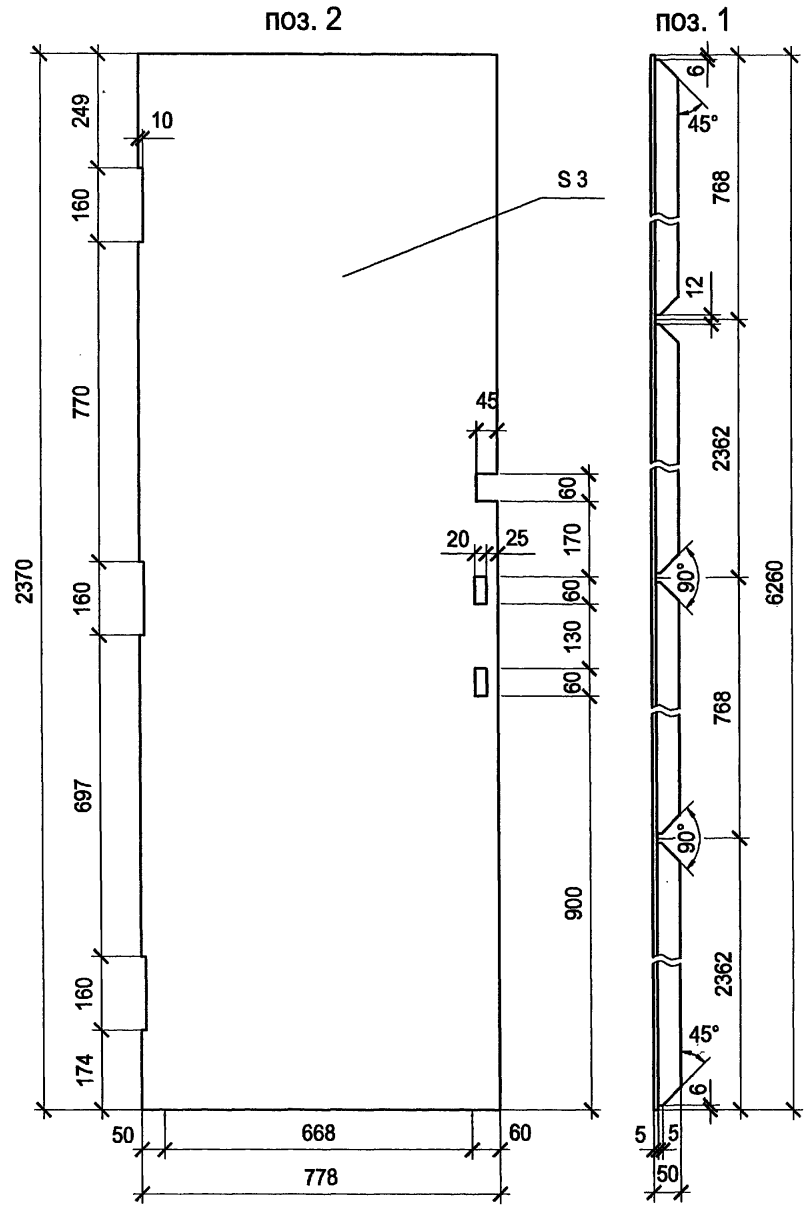
ТП 407-3-661.03 АС.И-В1ПП					
Ворота В1 Полотно правое.					
Изм.	Кол.уч.	Лист	№ док.	Подпись	Дата
Гл.инж.пр.	Осипов				
Нач.отд.	Осипов				
Зав.гр.	Бобков				
Исполн.	Глазкова				
Стадия			Масса	Масштаб	
РП			64,29	1:10	
Лист 1		Листов 2			
Проектный институт Гипрокоммунэнерго г. Иваново					

формат А3

Ц00617-04 12

Типовой проект
407-3-661.03
Альбом 4

Изм. №	Подп.	Подпись и дата	Взам. инв. №



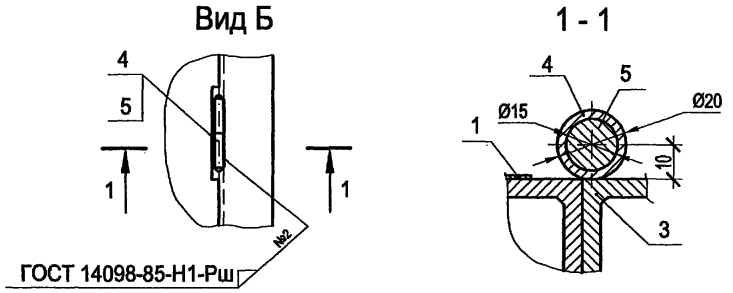
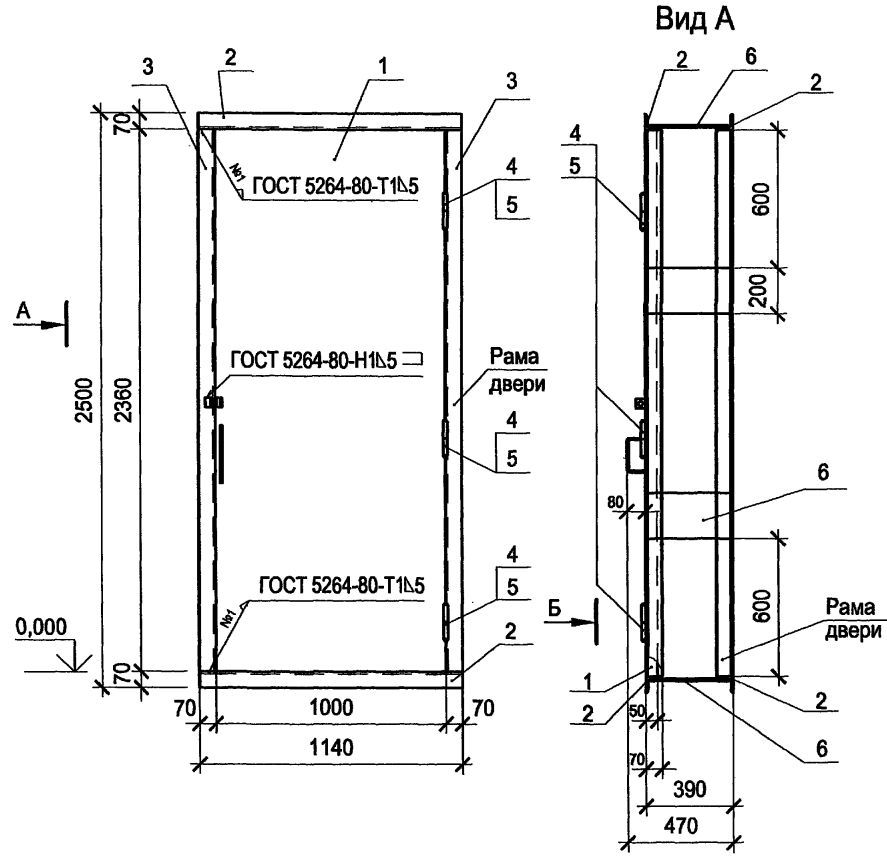
Поз.	Обозначение	Наименование	Кол.	Примеч.
Материалы				
1		Уголок 50x5 ГОСТ 8509-93 С245 ГОСТ 27772-88 l=6260	1	
2		Лист Б-ПН-3.0 ГОСТ 19904-90 С73 ГОСТ 16623-89 778x2370	1	
3		Полоса 8x45-В-ГОСТ 103-76 С245 ГОСТ 27772-88 l=758	4	
4		Труба 15x2,35 ГОСТ 3262-75 l=75	3	
5		Круг 10-В-ГОСТ 2590-88 С245 ГОСТ 27772-88 l=450	1	
6		Полоса 5x95-В-ГОСТ 103-76 С245 ГОСТ 27772-88 l=137	1	
7		Уголок 50x5 ГОСТ 8509-93 С245 ГОСТ 27772-88 l=50	1	
8		Круг 10-В-ГОСТ 2590-88 С245 ГОСТ 27772-88 l=370	1	

Привязан			
Инв. №			

Изм.	Коп.	Лист	№ док.	Подпись	Дата	ТП 407-3-661.03 АС.И-В1ПП	Лист 2

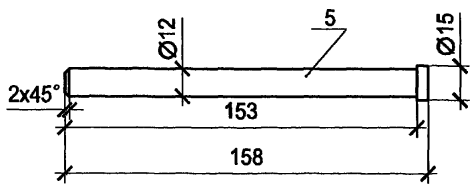
формат А3
Ц 00617-04 13

Типовой проект
407-3-661.03
Альбом 4



Поз.	Обозначение	Наименование	Кол.	Примеч.
<u>Сборочные единицы</u>				
1	АС.И-Д1 ПД	Дверной блок Д1. Полотно дверное	1	
<u>Материалы</u>				
2		Уголок 70x5 ГОСТ 8509-93 С235 ГОСТ 27772-88		
		l = 1140	4	
3		Уголок 70x5 ГОСТ 8509-93 С235 ГОСТ 27772-88		
		l = 2360	4	
4		Труба 15x2,35 ГОСТ 3262-75		
		l = 75	8	
5		Круг 20-В-ГОСТ 2590-88 С245 ГОСТ 27772-88		
		l = 158	6	
6		Полоса 8x200-В-ГОСТ 103-76 С245 ГОСТ 27772-88		
		l = 375	6	

поз. 4



Изм.	Кол. ч.	Лист	№ док.	Подпись	Дата

Привязан

Инв. №

ТП 407-3-661.03 АС.И-Д1

Дверной блок Д1
Общий вид

Стадия | Масса | Масштаб

Р | 155,32 | 1:20

Лист 1 | Листов 1

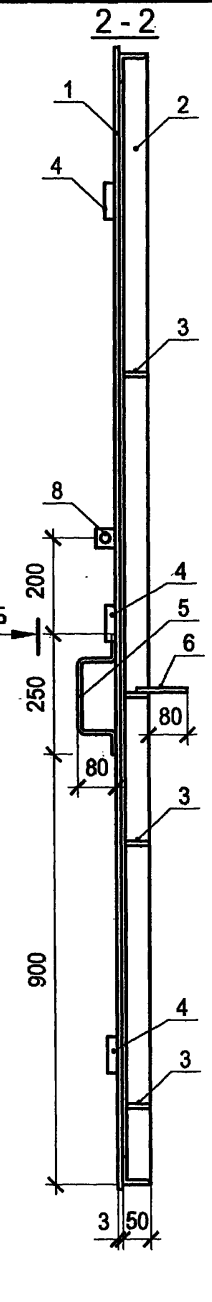
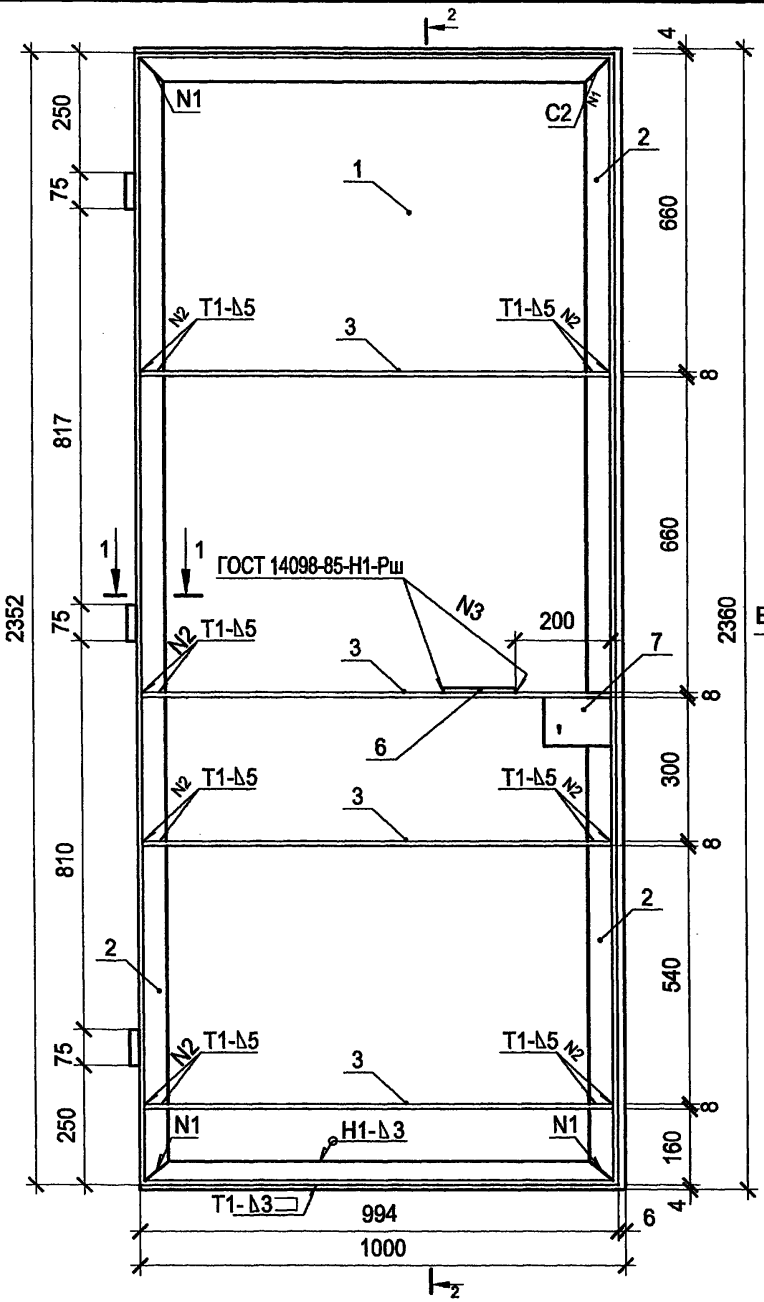
Проектный институт
Гипрокоммунэнерго
г. Иваново

формат А3

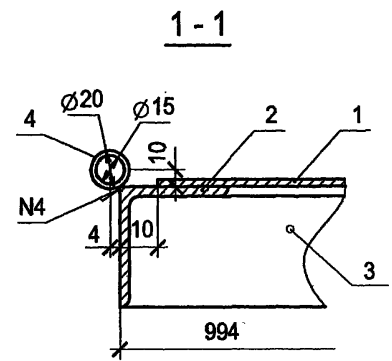
Ц.00617-04 14

Типовой проект
407-3-661.03
Альбом 4

Инв. № подл.	Подпись и дата	Взаимный №



Поз.	Обозначение	Наименование	Кол.	Примеч.
Материалы				
1	Лист	Б-ПН-3.0 ГОСТ 19004-90 Ст3 ГОСТ 16523-89 50x5 ГОСТ 8509-93 2360x1000	1	см. лист2
2	Уголок	С245 ГОСТ 27772-88 I=6692	1	см. лист2
3	Полоса	8x45-В.ГОСТ 103-76 С245 ГОСТ 27772-88 I=984	4	см. лист2
4	Труба	15x2,35 ГОСТ 3262-75 I=75	3	
5	Круг	10-В.ГОСТ 2590-88 С245 ГОСТ 27772-88 I=400	1	см. лист2
6	Круг	10-В.ГОСТ 2590-88 С245 ГОСТ 27772-88 I=370	1	см. лист2
7	Полоса	5x95-В.ГОСТ 103-76 С245 ГОСТ 27772-88 I=137	1	
8	Уголок	50x5 ГОСТ 8509-93 С245 ГОСТ 27772-88 I=50	1	см. лист2



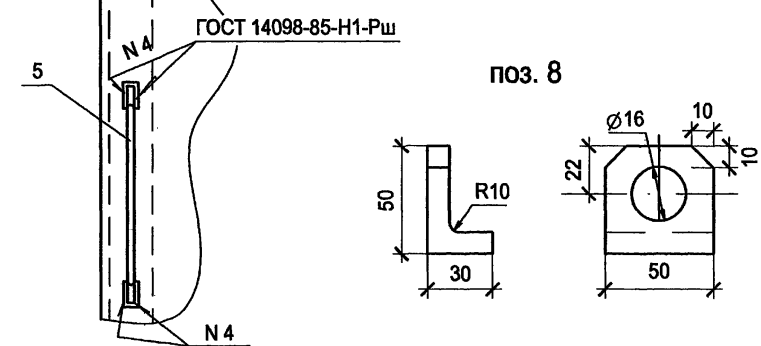
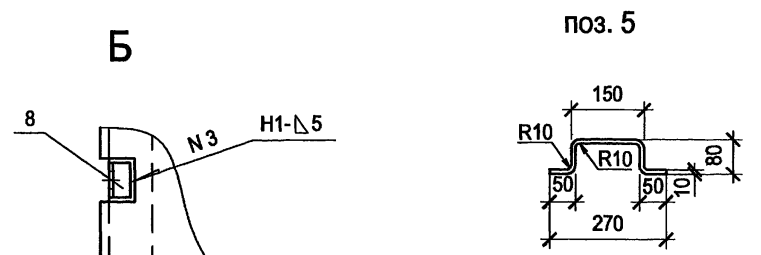
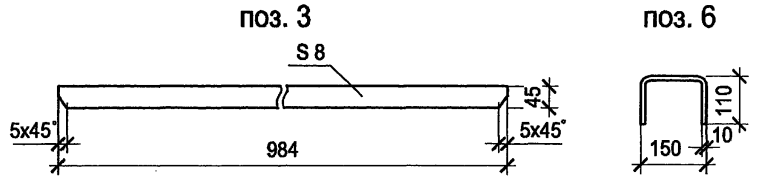
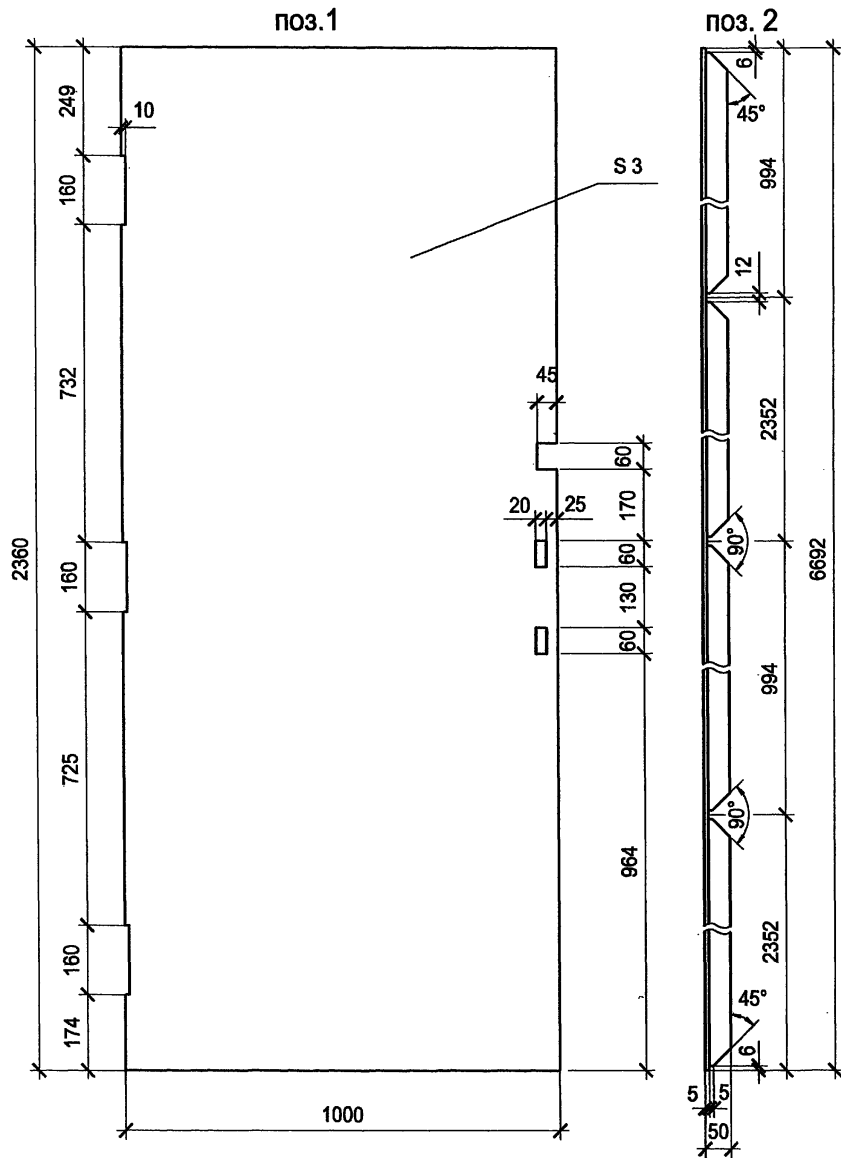
Привязан			
Инв. №			

ТП 407-3-661.03 АС.И-Д1ДП							
Дверной блок Д1. Дверное полотно.					Стадия	Масса	Масштаб
					Р	86,10	1:10
Изм.	Кол.уч.	Лист	№ док.	Подпись	Дата	Лист 1	
Гл.инж.пр.	Осипов			<i>[Signature]</i>		Листов 2	
Нач. отд.	Осипов			<i>[Signature]</i>		Проектный институт	
Зав.гр	Бобиков			<i>[Signature]</i>		Гипрокоммунэнерго	
Исполн.	Глазкова			<i>[Signature]</i>		г. Иваново	

формат А3

Ц.00614-04 15

Типовой проект
407-3-661.03
Альбом 4



Изм. №	подп.	Подпись и дата	Взаим. инв. №

Привязан			
Инд. №			

Изм.	Копл.	Лист	№ док.	Подпись	Дата	ТП 407-3-661.03 АС.И-Д1ДП	Лист 2

формат А3

Ц 00617-04 (16)