

УДК 621.884-213:629.7

Группа Г34

# ОТРАСЛЕВОЙ СТАНДАРТ

ОСТ 1 11447-74

## КОРПУСЫ ЗАКЛЕПОК ВЫСОКОГО СОПРОТИВЛЕНИЯ СРЕЗУ С ШЕСТИГРАННОЙ ГОЛОВКОЙ

На 7 страницах

Введен впервые

### Конструкция и размеры

Проверен в 1987 г.

Подлежит проверке в 1987 г.

Проверен в 1982 г.

Подлежит проверке в 1987 г.

ЖП 75 8325

Распоряжением Министерства от 30 сентября 1974 г.

№ 067-16

срок введения установлен с 1 января 1975 г.

Несоблюдение стандарта преследуется по закону

1. Конструкция и размеры корпусов заклепок должны соответствовать указанным на чертеже и в табл. 1 и 2.

№ изм.  
№ 13в.

3  
8727

2  
8819

2090

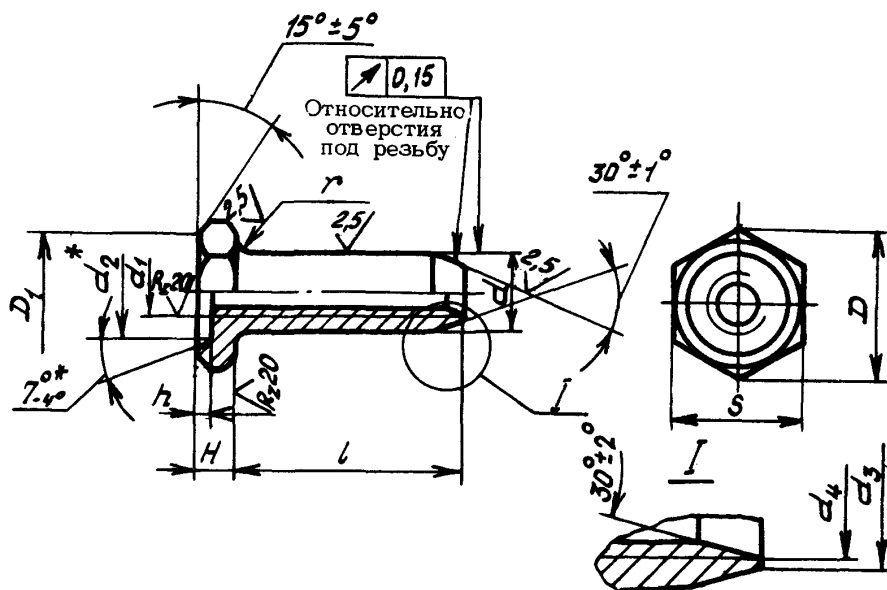
Изм. № дубликата  
Изм. № подлинника

Издание официальное

ГР № 3713 от 14.10.74

Перепечатка воспрещена

R<sub>z</sub>40  
√(✓)



мм

Таблица 1

№ изм.	№ изв.	1	2	3	мм														
					d Пред. откл. по h 10	d <sub>1</sub>	d <sub>2</sub>	d <sub>3</sub>		d <sub>4</sub>		D		D <sub>1</sub> min	S	H	h		r
								Пред. откл. по h 12	по H12	Номи.	Пред. откл.	Пред. откл.	Пред. откл.				Пред. откл.		
	7680		8619	9727	4,2	M3	5,5	3,3	3,0	8,1	-0,4	6,3	7	2,5	2,0	0,5			
					5,0	M3,5	6,5	3,9	3,5	9,2	-0,6	7,3	8	2,8		0,7			
					6,0	M4	8,0	4,4	4,0	11,5	-0,7	9,2	10	2,8		0,9			
					7,0	M5	8,5	5,4	5,0								11,0	12	3,0
					8,0	M6	10,0	6,4	6,0	13,8									

Размеры в мм

Таблица 2

Типо-размеры	Применяемость	d	l		Масса 100 шт., кг
			Номи.	Пред. откл.	
1		4,2	5	-0,20	0,045
2			6		0,052
3			7		0,059
4			8		0,066
5			9		0,073
6			10		0,080

\* Размеры обеспеч.инстр.

Инв. № дубликата

Инв. № подлинника

2080

1

2

3

8619

9727

№ изм.

№ изв.

Продолжение табл.2

Размеры в мм

Типо- размеры	Применяемость	d	b		Масса 100 шт., кг	
			Номин.	Пред. откл.		
7		4,2	11	-0,24	0,087	
8			12		0,094	
9			13		0,101	
10			14		0,108	
11			15		0,115	
15		5,0	7	-0,20	0,057	
16			8		0,067	
17			9		0,077	
18			10		0,087	
19			11	-0,24	0,097	
20			12		0,107	
21			13		0,117	
22			14		0,127	
23			15		1,137	
24			16		0,147	
25		17	0,157			
26		18	0,167			
27		19	-0,28	0,177		
31		6,0		8	-0,20	0,088
32				9		0,102
33			10	0,116		
34			11	-0,24	0,130	
35			12		0,144	
36			13		0,158	
37			14		0,172	
38			15		0,186	
39			16		0,200	
40			17		0,214	
41		18	0,228			

№ изм. 1  
№ изв. 7680

Инв. № дубликата 2030  
Инв. № подлинника

Продолжение табл.2

Размеры в мм

Типо- размеры	Применяемость	d	b		Масса 100 шт., кг	
			Номин.	Пред. откл.		
42		6,0	19	-0,28	0,242	
43			20		0,256	
44			21		0,270	
45			22		0,284	
46			23		0,298	
50		7,0	8	-0,20	0,116	
51			9		0,134	
52			10		0,152	
53			11	-0,24	0,170	
54			12		0,188	
55			13		0,206	
56			14		0,224	
57			15		0,242	
58			16		0,260	
59			17		0,278	
60			18		0,296	
61			19		-0,28	0,314
62			20	0,332		
63			21	0,350		
64			22	0,368		
65			23	0,386		
69			8,0	9	-0,20	0,156
70				10		0,182
71		11		-0,24	0,208	
72		12			0,234	
73		13			0,260	
74		14			0,286	
75		15			0,312	
76		16			0,338	

1

№ изм.

7680

№ изв.

2080

Инв. № дубликата

Инв. № подлинника

Продолжение табл.2

Размеры в мм

Типо-размеры	Применяемость	d	b		Масса 100 шт., кг
			Номин.	Пред. откл.	
77		8,0	17	-0,24	0,364
78			18		0,390
79			19	-0,28	0,416
80			20		0,442
81			21		0,468
82			22		0,494
83			23		0,520
84			24		0,546
85			25		0,572
86			26	0,596	
87			27	0,624	
88			28	0,650	
89			29	0,676	

2. Материал: титановый сплав BT16.

3. Термическая обработка:  $\sigma_s = 1030 \dots 1180$  МПа ( $105 \dots 120$  кгс/мм<sup>2</sup>).

4. Резьба левая - LH, поле допуска - 5H6H.

5. Неуказанные предельные отклонения размеров, допуски формы и расположения поверхностей - по ОСТ 1 00022-80.

6. Покрытие: Н.Кд 6.т.хр.

7. Коды ОКП корпусов должны соответствовать указанным в обязательном приложении.

8. Технические условия - по ОСТ 1 00647-78.

Пример наименования и обозначения корпуса заклепок типоразмера 2:

Корпус 2-ОСТ 1 11447-74

Изм.	1	2	3
№ изм.	7680	8618	9727
Ив. № дубликата	2030		
Ив. № подлинника			

Типо-размеры	XXX	КЧ	Типо-размеры	XXX	КЧ	Типо-размеры	XXX	КЧ
1	001	03	31	031	08	61	061	02
2	002	02	32	032	07	62	062	01
3	003	01	33	033	06	63	063	00
4	004	00	34	034	05	64	064	10
5	005	10	35	035	04	65	065	09
6	006	09	36	036	03			
7	007	08	37	037	02			
8	008	07	38	038	01			
9	009	06	39	039	00	69	069	05
10	010	02	40	040	07	70	070	01
11	011	01	41	041	06	71	071	00
			42	042	05	72	072	10
			43	043	04	73	073	09
			44	044	03	74	074	08
15	015	08	45	045	02	75	075	07
16	016	07	46	046	01	76	076	06
17	017	06				77	077	05
18	018	05				78	078	04
19	019	04				79	079	03
20	020	00	50	050	05	80	080	10
21	021	10	51	051	04	81	081	09
22	022	09	52	052	03	82	082	08
23	023	08	53	053	02	83	083	07
24	024	07	54	054	01	84	084	06
25	025	06	55	055	00	85	085	05
26	026	05	56	056	10	86	086	04
27	027	04	57	057	09	87	087	03
			58	058	08	88	088	02
			59	059	07	89	089	01
			60	060	03			

Нов. Изв. № 8619

2030

Нов. № дубликата  
Нов. № подлинника

## ЛИСТ РЕГИСТРАЦИИ ИЗМЕНЕНИЙ

№ изм.	Номера страниц				Номер "Изв. об изм."	Подпись	Дата	Срок введения изменения
	Изме- ненных	Заме- ненных	Новых	Анну- лиро- ванных				
1	2,3,4, 5	-	-	-	7680	Изм -		01.07.79.
2	1,2,5	-	6,7	-	8619	Изм -	03.07.82	01.07.83.
3	1,3,5	-	-	-	9727	Кушуб	10.07.89	01.01.88

Инвентарный № 2080

② Нов. Изв. № 8619