

УДК 621.798.2:621.798.128

Группа Д71

ОТРАСЛЕВОЙ СТАНДАРТ

ОКАНТОВКА

Конструкция и размеры

ОСТ 1 11434-74

На 3 страницах

Взамен 5859А

Проверено в 1985 г.

Срок действия установлен до 01.01.96

ОКП 75 9569 3961 08

Лит. изм.	1	2
№ изв.	9471	12277

Распоряжением Министерства от 20 мая 1974 г. № 087-16

срок введения установлен с 1 января 1975 г.

Несоблюдение стандарта преследуется по закону

1. Настоящий стандарт распространяется на окантовку, предназначенную для ящиков (контейнеров).

2. Конструкция и размеры окантовки должны соответствовать указанным на чертеже.

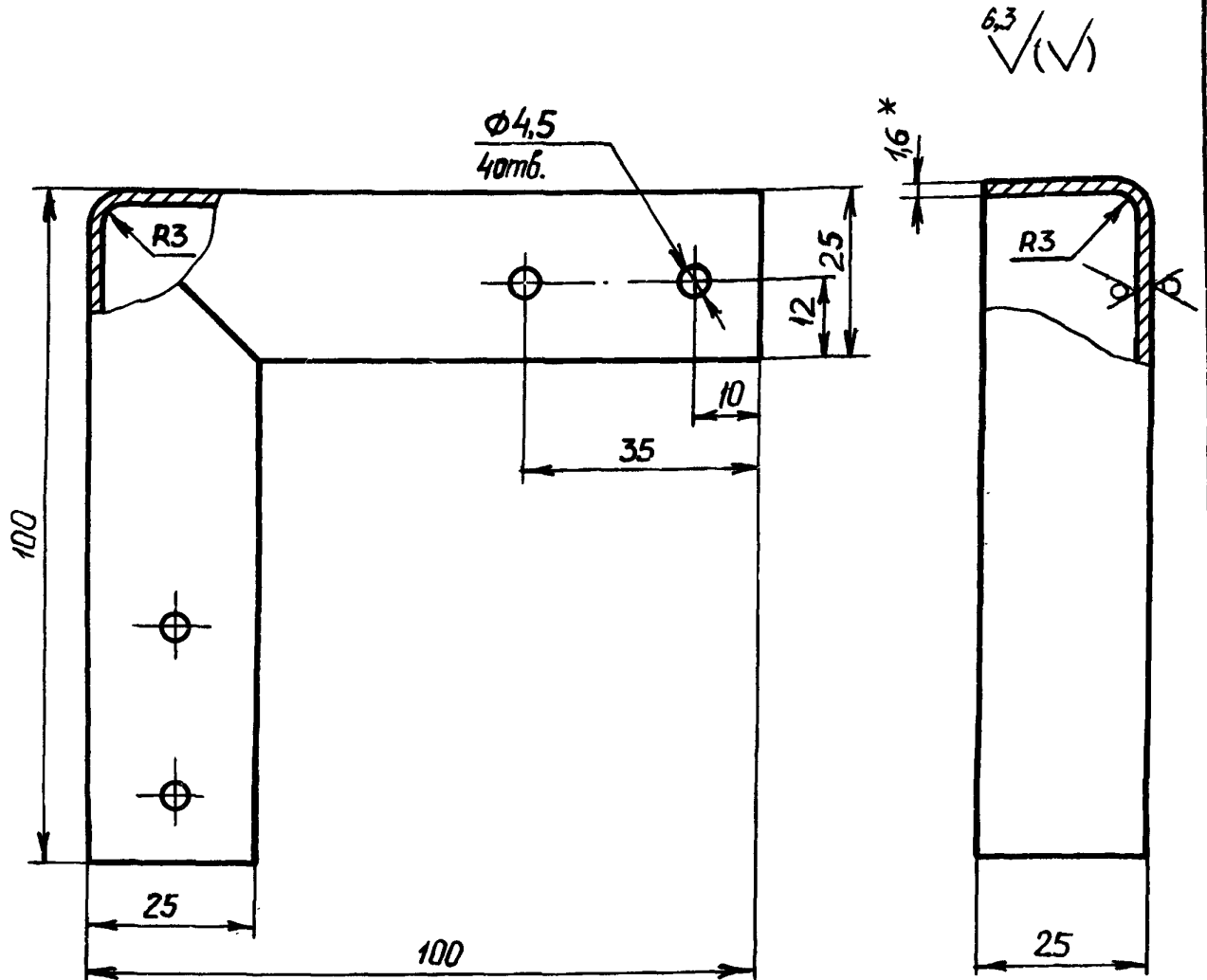
1831

Изм. № дубликата
Изм. № подлинника

Издание официальное

ГР 3409 от 27.06.74

Перепечатка воспрещена



3. Материал: сталь 20 по ГОСТ 16523-89.

4. Неуказанные предельные отклонения размеров, формы и расположения поверхностей - по ОСТ 1 00022-80.

5. Покрытие: Кд15.хр^{**}.

6. Маркировать обозначения и клеймить окончательную приемку на бирке.

7. Масса - 0,11 кг.

8. Технические условия - по ОСТ 1 00562-72.

Наименование и обозначение окантовки:

Окантовка ОСТ 1 11434-74

*Размер для справок.

** По действующему в отрасли документу.

Лит.изм.	1	2
№ изв.	9471	12277

кв. № дубликата	1831
кв. № подлинника	

ЛИСТ РЕГИСТРАЦИИ ИЗМЕНЕНИЙ

№ изм.	Номера страниц				Номер "Изв. об изм."	Подпись	Дата	Срок введения изменения
	измененных	замененных	новых	аннулированных				
Переиздан с учетом изменений № 1, 2.								

Инв. № дубликата

1831

Инв. № подлинника