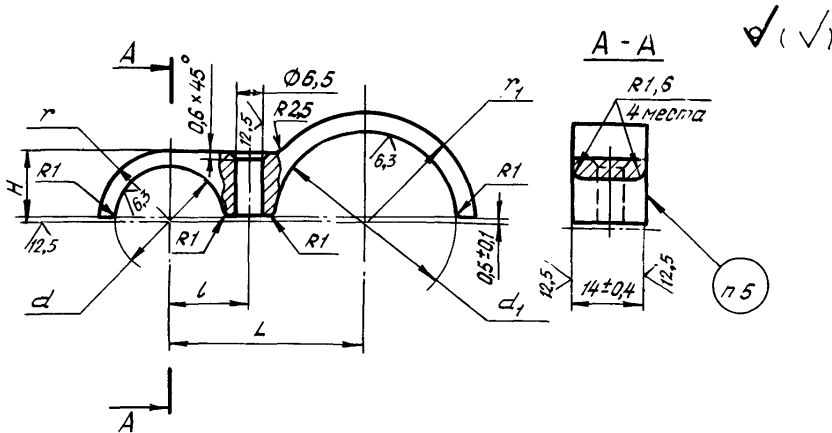




ОСТ 1 11556-74 Стр. 2



Размеры, мм

Лит.изм.	№ изв.	Наружный диаметр трубопровода		Код ОКП	d	d <sub>1</sub>	r	r <sub>1</sub>	L		H	Масса 1000 шт., кг			
		D <sub>н</sub>	D <sub>н1</sub>						Пред.	откл. ±0,15					
4	11731	4	10	75 9512 9201 05	6	12	6,0	9,0	21,0	8,0	6,0	4,83			
2	7894	8	6	12	75 9512 9202 04	10	8,0	11,0	23,0	9,0	7,0	5,65			
			14	75 9512 9203 03	16								24,0	10,0	6,60
10		16	16	75 9512 9204 02	12	9,0	13,0	27,5	11,0	9,0	7,90	6,95			
			18	75 9512 9205 01									18	26,0	7,56
			20	75 9512 9206 00									22	29,0	8,37
12		18	18	75 9512 9208 09	14	10,0	13,0	27,0	12,0	10,0	8,50	8,90			
			20	75 9512 9209 08									22	28,5	9,25
			22	75 9512 9210 04									24	30,0	9,60
14		20	20	75 9512 9211 03	16	11,0	14,0	29,0	13,0	11,0	10,00	10,60			
			22	75 9512 9212 02									24	30,0	10,70
			25	75 9512 9213 01									27	32,0	11,20
16		22	22	75 9512 9214 00	18	12,0	15,0	31,0	14,0	12,0	11,70	12,60			
			25	75 9512 9215 10									24	33,0	11,50
			28	75 9512 9216 09									30	35,0	12,30
18		32	25	75 9512 9217 08	20	13,0	16,5	34,0	15,0	13,0	12,30	12,95			
			28	75 9512 9218 07									27	36,0	12,95
			32	75 9512 9219 06									34	37,0	
			32	75 9512 9220 02											

Ив. № дубликата

Ив. № подлинника

2026

Продолжение

Размеры, мм

Наружный диаметр трубопровода	Код ОКП	$d$	$d_1$	$r$	$r_1$	$L$		$H$	Масса 1000 шт., кг		
						Пред. откл. $\pm 0,15$	$l$				
$D_H$	$D_{H_1}$										
20	75 9512 9221 01	22	27	14,0	16,5	36,0	16,0	14,0	12,85		
	75 9512 9222 00		30						18,0	37,0	13,30
	75 9512 9223 10		34						20,0	38,0	14,10
22	75 9512 9224 09	24	30	15,0	18,0	38,0	17,0	15,0	14,30		
	75 9512 9225 08		34						20,0	39,0	14,80
25	75 9512 9226 07	28	34	17,0	20,0	42,0	19,0	17,0	15,70		

2. Материал: профили из алюминиевого сплава АК4-1<sub>ч</sub> по ОСТ 1 90113-86.

3. Неуказанные предельные отклонения размеров - по ОСТ 1 00022-80.

4. Покрытие: Хим.Окс по инструкции ВИАМ № 1003-72, состав по п. 2.2.11а.

5. Маркировать значение  $D_H$  и  $D_{H_1}$  ударным способом, шрифт ПО-3 по ГОСТ 2930-62.

6. Общие технические условия - по ОСТ 1 00615-73.

Пример наименования и обозначения колодки для трубопровода с

$D_H=16$  мм и  $D_{H_1}=32$  мм:

Колодка 16-32 ОСТ 1 11556-74

4

11731

3

10112

1

6938

Лит. изм.

№ изм.

Инв. № дубликата

Инв. № подлинника

2026

