

УДК 621.882.31:629.7

Группа Г33

ОТРАСЛЕВОЙ СТАНДАРТ

ОСТ 1 11531-74

ГАЙКИ ШЕСТИГРАННЫЕ НИЗКИЕ САМОКОНТРЯЩИЕСЯ ИЗ ТИТАНОВОГО СПЛАВА Конструкция

На 5 страницах

ОКП 75 9415

Дата введения 01.01.75

Несоблюдение стандарта преследуется по закону

1. Настоящий стандарт распространяется на самоконтрящиеся шестигранные низкие гайки из титанового сплава, предназначенные для применения в конструкциях, работающих при температуре до 200°C.
2. Конструкция и размеры гаек должны соответствовать указанным на чертеже и в табл. 1.

Издание официальное

Перепечатка воспрещена

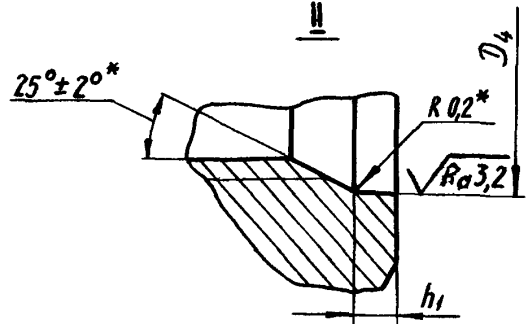
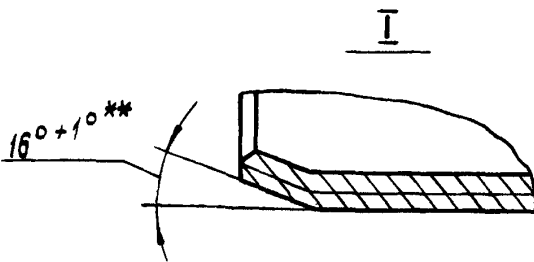
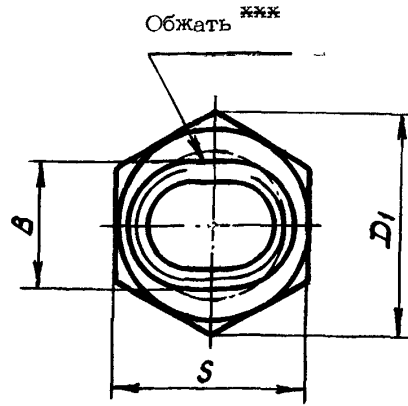
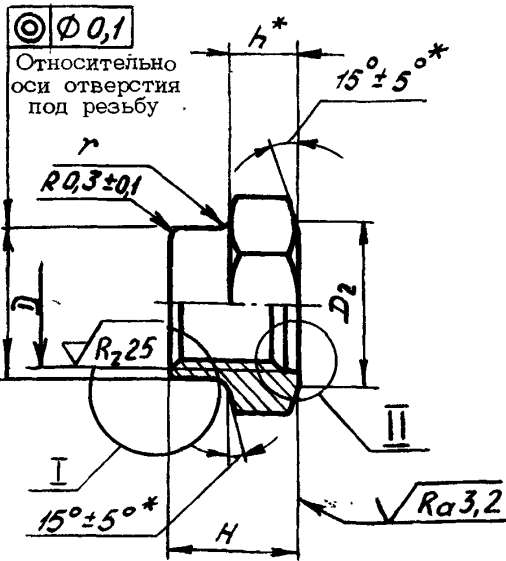
№ изм.
№ изв.

9	11996
8	9888
6	9729
3	8659

Инв. № дубликата
Инв. № подлинника

2008

$\sqrt{Ra6,3}(\checkmark)$



Размеры, мм

Таблица 1

D	D_1	D_2	D_3	D_4	H	h	h_1	S	r	B	Масса 100 шт., кг
	min	h 11	H14	h 14	$\pm 0,1$	h 12	$\pm 0,2$				
MR6	10,8	9,2	7,1	6,2	6,0	3,0	0,8	10	1,0	6,1	0,108
MR8	13,0	11,0	9,45	8,2	7,5	3,5	1,0	12	1,6	8,4	0,178
MR10	15,3	13,0	11,3	10,2	8,5	4,1	1,5			14	9,8

3. Материал: титановый сплав ВТ16.

4. Термическая обработка гаек, изготавливаемых точением из прутков по ОСТ 1 90202: $\sigma_B = 1030 \dots 1180$ МПа ($105 \dots 120$ кгс/мм²).

5. Поле допуска резьбы - 4H5H.

* Размеры обеспеч. инстр.

** Размер для инструмента.

*** Гайки, изготавливаемые точением из прутков по ОСТ 1 90202, обжать после термической обработки.

№ изм.	1	2	3	4	5	6	7	8	9
№ изв.	7425	7815	8659	9581	9623	9729	9793	9888	11996

Инв. № дубликата	2008
Инв. № подлинника	

ЛИСТ РЕГИСТРАЦИИ ИЗМЕНЕНИЙ

№ изм.	Номера страниц				Номер " Изв. об изм. "	Подпись	Дата	Срок введения изменения
	Изме- ненных	Заме- ненных	Новых	Анну- лиро- ванных				
1	2, 3	-	-	-	7425	<i>Тибераз</i>		01.07.79
2	2	-	-	-	7815	<i>Тибераз</i>		21.08.79
3	1, 2, 3	-	4	-	8659	<i>Тибераз</i>	30.06.82	01.01.83
4	2	-	-	-	9581	<i>Тибераз</i>	24.12.84	01.01.85
5	2,3	-	-	-	9628	<i>Тибераз</i>	16.10.85	01.07.86
6	1,2,3	-	-	-	9729	<i>Тибераз</i>	16.03.87	01.01.88
7	2, 3	-	-	-	9793	<i>Тибераз</i>	12.01.89	01.07.89
8	1+3	4	5	-	9888	<i>Тибераз</i>	21.05.90	01.07.90
9	1,2	-	-	-	11996	<i>Тибераз</i>	28.12.2008	2007.01.01

③ Нов. Изв. № 8659

⑧ Нов. Изв. № 9888