

СССР

ОТРАСЛЕВЫЕ СТАНДАРТЫ

ДЕТАЛИ ЗАДЕЛКИ ОТВЕРСТИЙ ДЛЯ КАНАТОВ

ОСТ 1 11279-73, ОСТ 1 11280-73

Издание официальное

УДК 62-229.25:629.7

Группа Д15

ОТРАСЛЕВОЙ СТАНДАРТ

ВТУЛКИ

ОСТ 1 11279-73

Конструкция и размеры

На 4 страницах

Взамен 4879А

в части исполнения 2

Лит изм	1
№ изв	6166

Распоряжением Министерства от 11 сентября 1973 г. № 087-16

срок введения установлен с 1 июля 1974 г.

Несоблюдение стандарта преследуется по закону

ВТУЛКИ ПО ОСТ 1 11279-73 ВЗАИМОЗАМЕНЯЕМЫ С ВТУЛКАМИ
ПО НОРМАЛИ 4879А В ЧАСТИ ИСПОЛНЕНИЯ 2

1. Конструкция и размеры втулок должны соответствовать указанным на чертеже и в таблице.

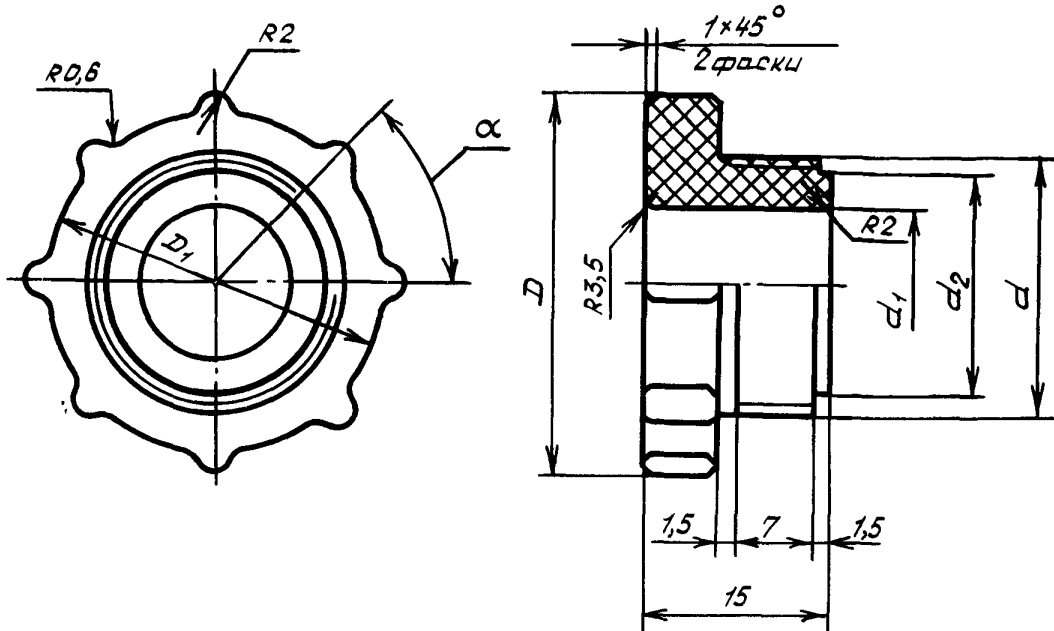
1326

Инв. № дубликата	
Инв. № подлинника	

Издание официальное

Перепечатка воспрещена

2,5/



Размеры в мм

Типо-размеры	Применяемость	d	d_1	d_2	D	D_1	α	Масса, г
1		M18x1,5	12	15,5	27	24	45°	3,7
2		M22x1,5	16	19,5	31	28		4,5
3		M24x1,5	18	21,5	33	30		5,0
4		M27x1,5	20	24,5	36	33		5,8
5		M30x1,5	24	27,5	39	36	30°	5,9
6		M36x1,5	28	33,5	46	42		8,9

2. Материал. прессматериал АГ-4-В по ГОСТ 20437-75.

3. Резьба - по ОСТ 1 00105-73, поле допуска $6h$.

4. Предельные отклонения размеров - по 722АТ.

5. Пример установки втулки указан в справочном приложении 1 к настоящему стандарту.

6. Таблица соответствия втулок по настоящему стандарту втулкам по нормали 4879А в части исполнения 2 приведена в справочном приложении 2.

Пример наименования и обозначения втулки типоразмера 1:

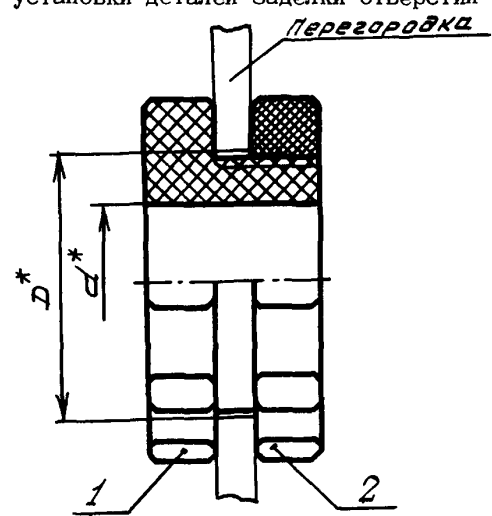
Втулка 1-ОСТ 1 11279-73

Лит.изм. 1
№ изв. 6166

1326

Инв. № дубликата
Инв. № подлинника

Пример установки деталей заделки отверстий для канатов



- 1 - втулка по ОСТ 1 11279-73;
- 2 - гайка по ОСТ 1 11280-73

d	D	Для диаметров канатов	d	D	Для диаметров канатов	d	D	Для диаметров канатов
12	19	1,8	18	25	3-3,5	24	31	5,0
16	23	2-2,5	20	28	4-4,5	28	37	5,5-6

Деталь поз. 2 ставить на клею ВК-9^{**}.

* Размеры для справок.
** По действующему в отрасли документу.

Инв. № дубликата	
Инв. № подлинника	1326
Лит.изм.	1
№ изв.	6166

ПРИЛОЖЕНИЕ 2

Справочное

Таблица соответствия втулок по стандарту
втулкам по нормали 4879А в части исполнения 2

Обозначение	
по стандарту	по нормали
1-ОСТ 1 11279-73	4879А-1-2
2-ОСТ 1 11279-73	4879А-2-2
3-ОСТ 1 11279-73	4879А-3-2
4-ОСТ 1 11279-73	4879А-4-2
5-ОСТ 1 11279-73	4879А-5-2
6-ОСТ 1 11279-73	4879А-6-2

№ изм.

№ изв.

Ив. № дубликата

Ив. № подлинника

1326