

УДК 621.884-2:629.7

Группа Г34

ОТРАСЛЕВОЙ СТАНДАРТ

ОСТ 1 11298-74

СЕРДЕЧНИКИ ЗАКЛЕПОК Конструкция и размеры

На 4 страницах

Взамен

ОКП 75 9323

Распоряжением Министерства от 14.06.74

№ 087-16

срок введения установлен с 01.01.75

Несоблюдение стандарта преследуется по закону

1. Конструкция и размеры сердечников должны соответствовать указанным на чертеже и в табл. 1.

Издание официальное

ГР № 3472 от 12.07.74.

Перепечатка воспрещена

№ изм.	1	4	5	7	9
№ изв.	6202	8472	9625	9883	11950

Ив. № дубликата	
Ив. № подлинника	1812

Инв. № дубликата		№ изм.	1	2	3	4	5	6	7	8	9	
Инв. № подлинника	1912	№ изв.	6202	6700	7112	8472	9625	9819	9883	9982	11950	

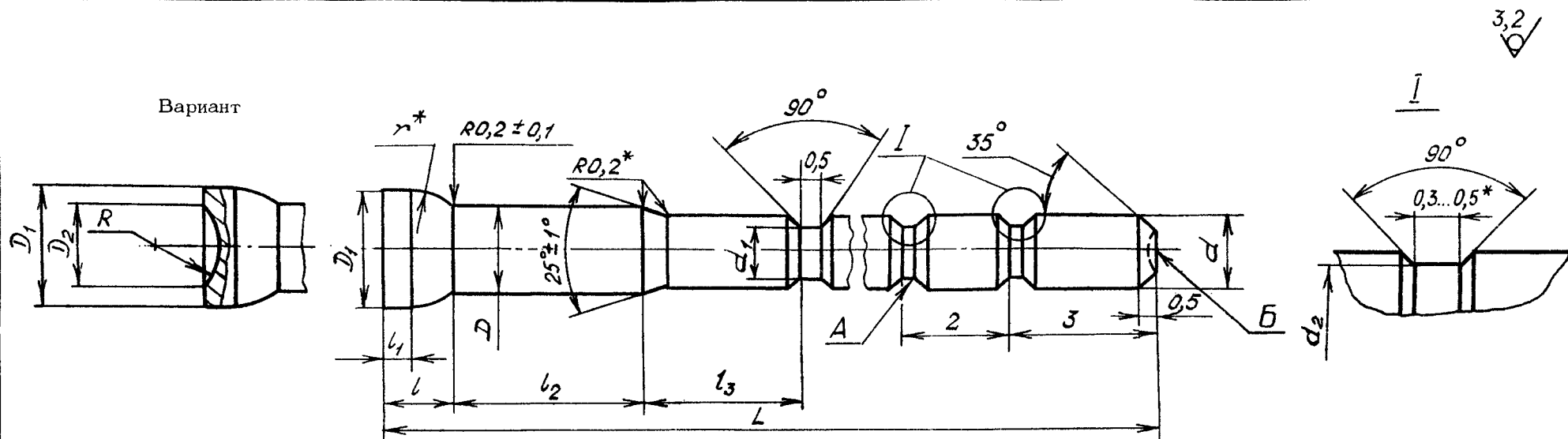


Таблица 1

Размеры в мм

Типоразмер	Применяемость	D		D ₁	D ₂	d	d ₁	d ₂	R	r	L	l	l ₁	l ₂	l ₃ Пред. откл. ±0,5	Масса 1000 шт., кг
		Номин.	Пред. откл.	Предельные отклонения												
				-0,08	+0,3	-0,08	по h11		-0,1	±0,2						
1		2,58	-0,03	3,40	2,1	2,29	1,88	2,15	1,4	1,5	35	2,0	0,90	5,5	3,0	0,444
2	1,95						41				8,5					0,550
3	2,05						35				5,5					0,444
4	2,05						41				8,5					0,550
5		3,00		3,95	2,3	2,69	2,28	2,55	1,7	2,0	35	2,4	1,10	6,0		0,642
6	2,35						41				9,0					0,748
7	2,62						41				8,0					1,554
8		3,84	-0,04	4,95	3,3	3,49	2,82	3,30	3,1	2,5	46	2,8	1,25	11,0	3,3	1,657
9	3,00						52				12,5					1,828

* Размеры обеспеч. инстр.

ЛИСТ РЕГИСТРАЦИИ ИЗМЕНЕНИЙ

№ изм.	Номера страниц				Номер "Изв. об изм."	Подпись	Дата	Срок введения изменения
	Изме- ненных	Заме- янных	Новых	Анну- лиро- ванных				
1	1	-	-	-	6202	} <i>Jillars</i>	01.07.76	
2	2,3	-	-	-	6700		01.07.77	
3	2	-	-	-	7112		01.07.78	
4	1,2,3	-	4	-	8472	<i>Jillars</i> - 20.10.81	01.07.82	
5	1,2	-	-	-	9625	<i>Hy</i> 18.11.85	01.07.86	
6	2, 3	-	-	-	9819	<i>Hy</i> 17.03.89	01.01.90	
7	1,2,3	-	-	-	9883	<i>Hy</i> 15.03.90	01.01.91	
8	2	-	-	-	9982	<i>Hy</i> 20.05.92	01.01.93	
9	1,2	-	-	-	11950	<i>Ulet</i> 26.08.02	01.01.2003	

Инвентарный № 1912

④ Нов. Изв. № 8472