

СССР

ОТРАСЛЕВОЙ СТАНДАРТ

**ГАЙКИ АНКЕРНЫЕ ГЕРМЕТИЧНЫЕ
САМОКОНТРЯЩИЕСЯ**

ОСТ 1 11363-73—ОСТ 1 11368-73

Издание официальное

УДК 621.882.3:629.7

Группа Г33

ОТРАСЛЕВОЙ СТАНДАРТ**ОСТ 1 11363-73****ГАЙКИ ГЕРМЕТИЧНЫЕ ОДНОУШКОВЫЕ
САМОКОНТРЯЩИЕСЯ**

На 5 страницах

Конструкция

Введен впервые

Проверен в 1986 г.
 Подлежит проверке в 1996 г.
 Проверен в 1981 г.
 Подлежит проверке в 1986 г.

ОКП 75 9415

Распоряжением Министерства от 26.12.73 № 087-16

срок введения установлен с 01.07.74

Несоблюдение стандарта преследуется по закону

1. Конструкция и размеры гаек должны соответствовать указанным на черт. 1 и 2
 и в табл. 1.

Изм. № дубликата
 Изм. № подлинника

1694

Издание официальное

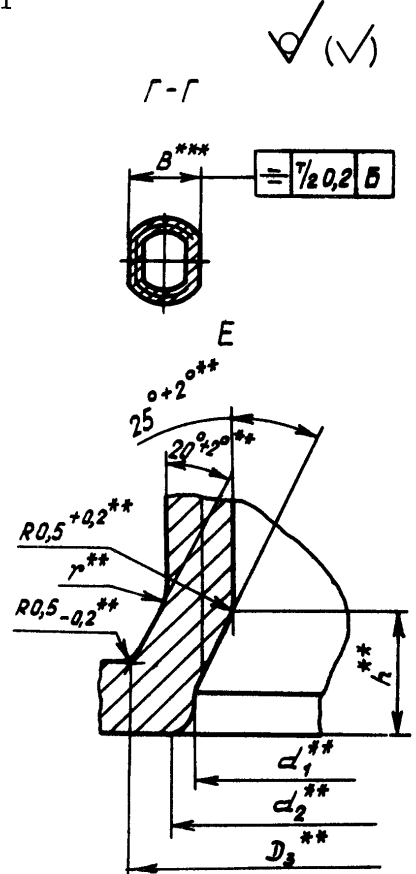
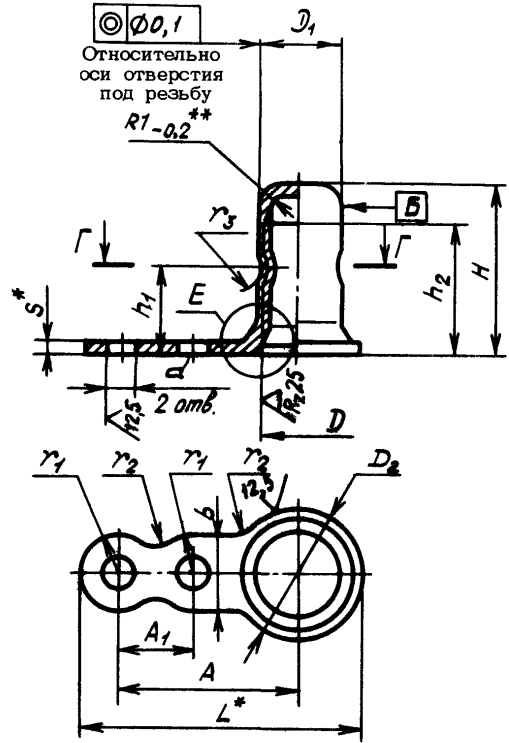
ГР № 3160 от 09.04.74

Перепечатка воспрещена

№ изм.
 № изм.

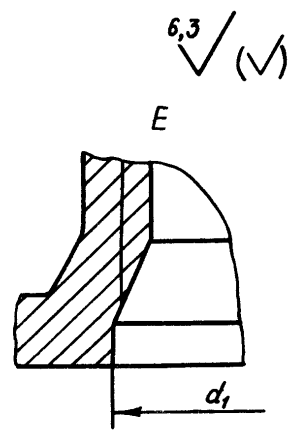
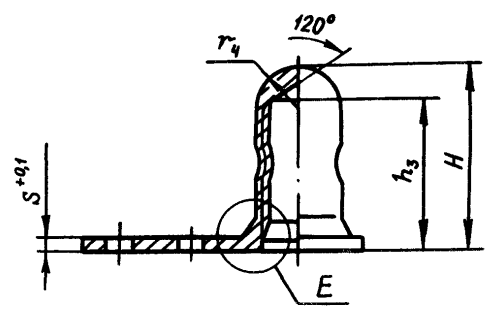
1
59492
85714
97.125
97726
9961

ИСПОЛНЕНИЕ 1



Черт.1

ИСПОЛНЕНИЕ 2
Остальное - см. черт.1



Черт.2

* Размеры для справок.
 ** Размеры обеспеч. инстр.
 *** Обжать до термической обработки.

№ 43М.	1	2	4	5	6
№ 43В.	5948	8571	9712	9772	9961

Изм. № дубликата	1694
Изм. № подлинника	

Таблица 1

Размеры в мм

D	Применяемость	D ₁	D ₂	D ₃	d	d ₁	d ₂ max	r	r ₁	r ₂	r ₃	r ₄	h	
		Предельные отклонения						Предельные отклонения						
		-0,15	±0,2	+0,3	+0,12	H14		±0,1	±0,2			-0,1	+0,2	
M4		5,0	7,0	5,7	2,8	4,2	5,5	1,2	3,5	3	3	2,5	1,5	
M5		6,3	9,0	6,9		5,2	7,0	1,5		4		3,1	2,1	
M6		7,4	10,0	8,1		6,2	8,0					3,6		
M8		9,8	13,0	10,7	3,2	8,2	10,5	1,8	4,0	5	5	4,8	2,5	
M10		12,2	15,5	13,4		10,2	13,2							6,0

Продолжение табл.1

D	h ₄	h ₂ мл	h ₃	H		A	A ₁	b	B	L	S	Масса 100 шт., кг
	Пред. откл. ±0,2		Пред. откл. -0,2	Пред. откл. по h 14		Предельные отклонения						
	Исполнение		±0,2		+0,1							
			1	2								
M4	6,0	8,5	10,5	11,5	12,5	14,5	6,5	7	4,4	22	0,8	0,118
M5	6,5	9,5	11,7	13,0	14,0				5,7	23		0,164
M6	7,5	10,5	13,5	15,0	16,0				6,8	24		1,0
M8	9,5	13,0	15,8	18,0	19,0	19,5	8,5	8	9,0	30	1,5	0,476
M10	11,0	15,0	18,5	21,0	22,0	21,5			11,5	33	1,8	0,795

2. Материал: лист из стали 25ХГСА для исполнения 1, прутки из стали 25ХГСА для исполнения 2.

3. Термическая обработка: $\sigma_B = 980 \dots 1180$ МПа (100...120 кгс/мм²).

4. Поле допуска резьбы - 5Н6Н.

5. Сбег резьбы - по ОСТ 1 00010-81.

6. Допускается утонение стенки колпачка гайки выше размера h_1 , не более чем на 30% от толщины исходного материала.

7. На диаметре D_2 допускается увеличение толщины исходного материала на 15%.

№ изм. 6
№ изв. 9961
5 9772

Изм. № дубликата 1694
Изм. № подлинника

8. Покрытие: Кд 6 фос.окс.гфж 136-41; Ц6 фос.окс.гфж 136-41.

Другие виды покрытия - по ОСТ 1 33102-80.

9. Коды ОКП гаек должны соответствовать указанным в табл.2.

Таблица 2

Д	Исполнение 1				Исполнение 2			
	Обозначение покрытия в обозначении гайки*							
	Кд фос.окс.гфж		Ц6 фос.окс.гфж		Кд фос.окс.гфж		Ц6 фос.окс.гфж	
	Код ОКП	КЧ	Код ОКП	КЧ	Код ОКП	КЧ	Код ОКП	КЧ
M4	75 9415 0301	08	75 9415 0321	04	75 9415 2001	09	75 9415 2021	05
M5	75 9415 0302	07	75 9415 0322	03	75 9415 2002	08	75 9415 2022	04
M6	75 9415 0303	06	75 9415 0323	02	75 9415 2003	07	75 9415 2023	03
M8	75 9415 0304	05	75 9415 0324	01	75 9415 2004	06	75 9415 2024	02
M10	75 9415 0305	04	75 9415 0325	00	75 9415 2005	05	75 9415 2025	01

10. Технические условия - по ОСТ 1 33102-80.

Пример наименования и обозначения самоконтра-
шейся одноушковой герметичной гайки исполнения 1, с резьбой М6, с покрытием
Кд 6 фос.окс.гфж 136-41:

Гайка 6-Кд фос.окс.гфж-ОСТ 1 11363-73

То же, исполнения 1, с покрытием Ц6 фос.окс.гфж 136-41:

Гайка 6-Ц6 фос.окс.гфж-ОСТ 1 11363-73

То же, исполнения 2, с покрытием Кд 6 фос.окс.гфж 136-41:

Гайка 2-6-Кд фос.окс.гфж-ОСТ 1 11363-73

То же, исполнения 2, с покрытием Ц6 фос.окс.гфж 136-41:

Гайка 2-6-Ц6 фос.окс.гфж-ОСТ 1 11363-73

№ изм. 5 9772
6 9961

1694

Изм. № дубликата
Изм. № подлинника

* Коды ОКП гаек с другими покрытиями выдаются головной организацией по стандартизации по запросам предприятий.

ЛИСТ РЕГИСТРАЦИИ ИЗМЕНЕНИЙ

№ изм.	Номера страниц				Номер "Изв. об изм."	Подпись	Дата	Срок введения изменения
	Изме- ненных	Заме- няемых	Новых	Анну- лиро- ванных				
1	1, 2	-	-	-	5949	<i>Иванов</i>	18.02.82	01.01.76
2	1, 2, 3	4	5	-	8571	<i>Иванов</i>	30.01.85	01.01.83
3	3, 4	-	-	-	9592	<i>Иванов</i>	10.03.87	01.07.85
4	1, 2, 3	-	-	-	9712	<i>Иванов</i>	11.04.88	01.07.87
5	1, 2	3, 4	-	-	9772	<i>Иванов</i>	08.02.92	01.07.88
6	1, 2, 3, 4	-	-	-	9961	<i>Иванов</i>		01.07.92