

УДК 675.71

Группа М50

АВИАЦИОННЫЙ СТАНДАРТ

ОСТ 1 11037-81

РЕМНИ КОЖАНЫЕ
Конструкция и размеры

На 4 страницах

Взамен ОСТ 1 11037-73

ОКП 75 9560

Распоряжением Министерства от 25 марта 1981 г.

№ 087-16

дата введения с 1 июля 1982 г.

1. Конструкция, размеры и коды ОКП кожаных ремней должны соответствовать указанным на чертеже и в таблице.

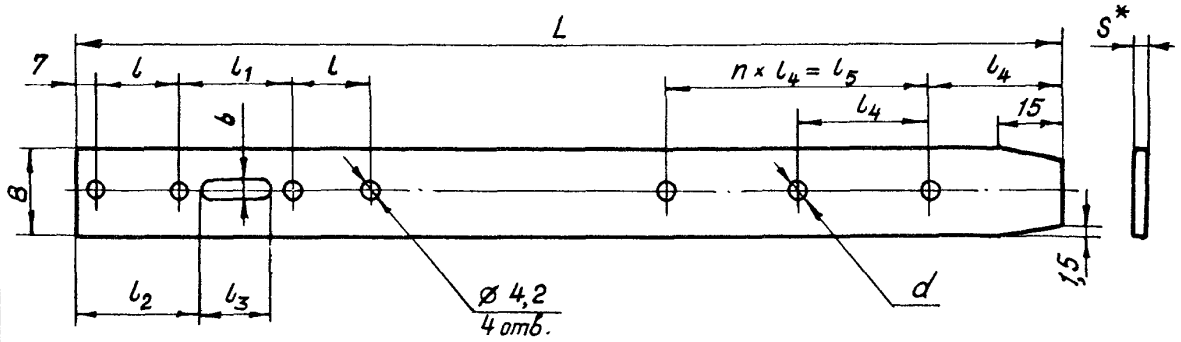
№ изм.	1	2	3
№ изв.	10214	12455	13170

Изм. № дубликата	4529
Изм. № подлинника	

Издание официальное

ГР 8204692 от 12.05.81

Перепечатка воспрещена



Размеры, мм

Типоразмер	Код ОКП	B	b	L	l	l ₁	l ₂	l ₃	l ₄	l ₅	Кол. отв. n	d Пред. откл. +0,3	S	Масса, кг							
															Пред. откл.						
															±0,5	±1,0	±0,5				
1	75 9568 3401 07	10		150						30	2			0,007							
2	75 9568 3402 06	13										3	2	0,009							
3	75 9568 3403 05	10			16	27	28,0	17						0,012							
4	75 9568 3404 04	13		200										0,010							
5	75 9568 3405 03	25			29	34	42,5	21	15			4	3	0,013							
6	75 9568 3406 02	13			16	27	28,0	17		60	4		2	0,041							
7	75 9568 3407 01	19		250								3		0,015							
8	75 9568 3408 00	25	3		24	34	37,5	21				4	3	0,029							
9	75 9568 3409 10	13			16	27	28,5	17					2	0,045							
10	75 9568 3410 06	19		300						100	5	3		0,016							
11	75 9568 3411 05	25										4		0,032							
12	75 9568 3412 04	19										3		0,049							
13	75 9568 3413 03	25		402	24	34	37,5	21		140	7	4		0,040							
14	75 9568 3414 02			600										0,060							
15	75 9568 3415 01	19		800					20			3	3	0,070							
16	75 9568 3416 00			1000										0,144							
17	75 9568 3417 10			1200						180	9			0,145							
18	75 9568 3418 09	35	4	1400	40	44	56,0	26				5		0,154							
19	75 9568 3419 08			1700										0,166							
20	75 9568 3420 04			2100										0,164							

* Размер для справок.

Инв. № дубликата
Инв. № подлинника

4529

№ изм. 1
№ изв. 10214 12455

2

