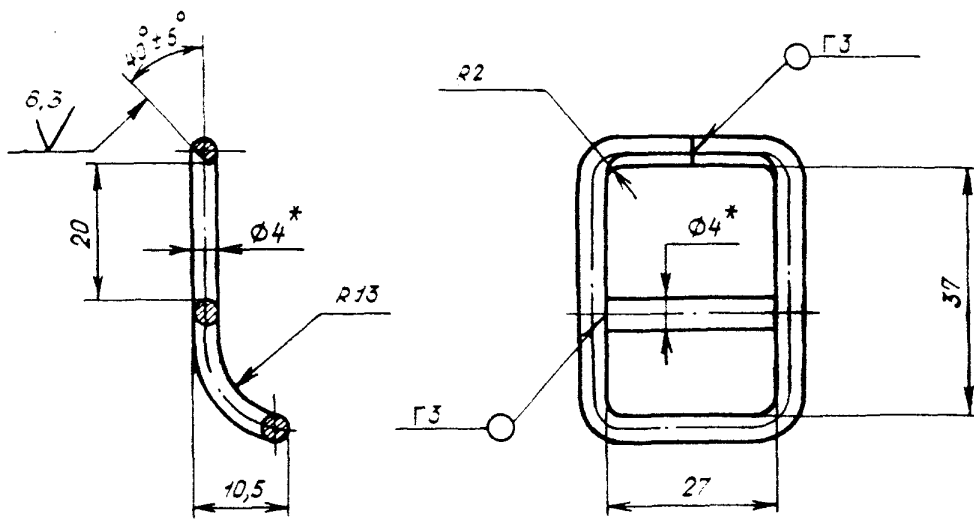


✓(✓)



2. Материал: сталь 20 по ГОСТ 1051-73.

3. Неуказанные предельные отклонения размеров, формы и расположения поверхностей - по ОСТ 1 00022-80.

4. Покрытие: Кд15.хр^{**}.

5. Маркировать обозначение и клеймить окончательную приемку на бирке.

6. Масса: 0,019 кг.

7. Общие технические условия - по ОСТ 1 00562-72.

Наименование и обозначение пряжки:

Пряжка ОСТ 1 11039-73

Лит.зм.	1	2	3	4
№ зпв.	8553	10216	12456	12643

Ив. № дубликата	
Ив. № подлинника	1171

* Размеры для справок.
^{**} По действующему отраслевому документу.

