

СЕРИЯ
4.902-8

УЗЛЫ И ДЕТАЛИ СООРУЖЕНИЙ ХВОСТОВОГО ХОЗЯЙСТВА И
ЗЛОШЛАМОНАКОПИТЕЛЕЙ

ВЫПУСК I
ВОДОСБРОСНЫЕ КОЛОДЦЫ
ПРОПУСКНОЙ СПОСОБНОСТЬЮ ДО $50\text{м}^3/\text{сек}$

АЛЬБОМ V

ВОДОСБРОСНОЙ КОЛОДЕЦ ПРОПУСКНОЙ СПОСОБНОСТЬЮ ДО $16\text{м}^3/\text{сек}$
ТИП III ВЫСОТОЙ 6, 8, 10 И 12 М
ТИП IV ВЫСОТОЙ 8, 10, 12, 15, 20 И 25 М

12187 - 05

ЦЕНА 1-86

Центральный институт типового проектирования просит дать Ваши замечания и предложения по улучшению качества направляемого Вам проекта

ТИПОВОЙ ПРОЕКТ _____
(номер проекта)

Наименование проекта _____

Проектная организация—автор проекта _____

Замечания о недостатках в проекте (нерациональные объемно-планировочные и конструктивные решения, ошибки, опечатки, полиграфические дефекты и т. п.) и предложения по их устранению _____

Подпись должностного лица, наименование организации и ее адрес

ЦЕНТРАЛЬНЫЙ ИНСТИТУТ ТИПОВОГО ПРОЕКТИРОВАНИЯ
ГОССТРОЯ СССР

Москва, Б-66, Спартаковская ул., 2а, корпус В

Сдано в печать 26/Х 197 года

Заказ № 957 Тираж 4000 экз.

СЕРИЯ
4.902-8

УЗЛЫ И ДЕТАЛИ СООРУЖЕНИЙ ХВОСТОВОГО ХОЗЯЙСТВА И ЗОЛОШЛАМОНАКОПИТЕЛЕЙ

ВЫПУСК 1 ВОДОСБРОСНЫЕ КОЛОДЦЫ

ПРОПУСКНОЙ СПОСОБНОСТЬЮ ДО $5,0 \text{ м}^3/\text{сек}$

СОСТАВ ВЫПУСКА:

АЛЬБОМ I - МАТЕРИАЛЫ ДЛЯ ПРОЕКТИРОВАНИЯ

АЛЬБОМ II - водосбросной колодец пропускной способностью до $1,0 \text{ м}^3/\text{сек}$, тип I высотой 3,4, 5 и 6 м

АЛЬБОМ III - водосбросной колодец пропускной способностью до $1,0 \text{ м}^3/\text{сек}$, тип II высотой 5,10 и 15 м

АЛЬБОМ IV - водосбросной колодец пропускной способностью до $0,8 \text{ м}^3/\text{сек}$, тип III высотой 6,8,10 и 12 м
тип IV высотой 8,10,12,15, 20 и 25 м

АЛЬБОМ V - водосбросной колодец пропускной способностью до $1,6 \text{ м}^3/\text{сек}$, тип III высотой 6,8,10 и 12 м
тип IV высотой 8,10,12,15, 20 и 25 м

АЛЬБОМ VI - водосбросной колодец пропускной способностью до $2,4 \text{ м}^3/\text{сек}$, тип III высотой 6,8,10 и 12 м
тип IV высотой 8,10,12,15, 20 и 25 м

АЛЬБОМ VII - водосбросной колодец пропускной способностью до $3,2 \text{ м}^3/\text{сек}$, тип III высотой 6,8,10 и 12 м
тип IV высотой 8,10,12,15, 20 и 25 м

АЛЬБОМ VIII - водосбросной колодец пропускной способностью до $4,0 \text{ м}^3/\text{сек}$, тип III высотой 6,8,10 и 12 м
тип IV высотой 8,10,12,15, 20 и 25 м

АЛЬБОМ IX - водосбросной колодец пропускной способностью до $5,0 \text{ м}^3/\text{сек}$, тип III высотой 6,8,10 и 12 м
тип IV высотой 8,10,12,15 20 и 25 м

АЛЬБОМ X - ВОН

АЛЬБОМ XI - СМЕТЫ, ЧАСТЬ 1,2,3,4,5,6,7,8.

АЛЬБОМ V

РАЗРАБОТАН

ГОСУДАРСТВЕННЫМ ОРДЕНА
ТРИУГЛОВГО КРАСНОГО ЗНАМЕНИ
ПРОЕКТНЫМ ИНСТИТУТОМ
"СОЮЗВОДОКАНАЛПРОЕКТ"
ЕНИНГРАДСКОЕ ОТДЕЛЕНИЕ

УТВЕРЖДЕН И ВВЕДЕН В ДЕЙСТВИЕ

15 АВГУСТА 1972 Г.

ПРИКАЗОМ ГЛАВПРОМСТРОЙПРОЕКТА
№ 50 ОТ 23 ИЮНЯ 1972 Г.

СОДЕРЖАНИЕ АЛЬБОМА

№ п/п	Наименование чертежей	Марки и № листов	№ страниц
1	Титульный лист. Состав выпуска.	—	1
2	Водосбросной колодец пропускной способностью до 1,6 м ³ /сек, тип III высотой 6,8,10,12 м, тип IV высотой 8,10,12,15,20,25 м. Содержание альбома.	Лист 1	2
3	Водосбросной колодец пропускной способностью до 1,6 м ³ /сек, тип III высотой 6,8,10,12 м, тип IV высотой 8,10,12,15,20,25 м. Пояснительная записка.	Лист 2	3
Технологические чертежи			
4	Водосбросной колодец пропускной способностью до 1,6 м ³ /сек, тип III высотой 6,8,10,12 м, тип IV высотой 8,10,12,15,20,25 м. Планы, разрезы и спецификация.	ТГ-1	4
5	Водосбросной колодец пропускной способностью до 1,6 м ³ /сек, тип III высотой 6,8,10,12 м, тип IV высотой 8,10,12,15,20,25 м. Соединение колодца с коллектором.	ТГ-2	5
Архитектурно-строительные чертежи			
6	Водосбросной колодец пропускной способностью до 1,6 м ³ /сек, тип III высотой 6,8,10,12 м, тип IV высотой 8,10,12,15,20,25 м. Колодец тип III. Общий вид и таблицы.	АС-1	6
7	Водосбросной колодец пропускной способностью до 1,6 м ³ /сек, тип III высотой 6,8,10,12 м, тип IV высотой 8,10,12,15,20,25 м. Колодец тип III. Планы, разрезы и детали.	АС-2	7
8	Водосбросной колодец пропускной способностью до 1,6 м ³ /сек, тип III высотой 6,8,10,12 м, тип IV высотой 8,10,12,15,20,25 м. Колодец тип III. Стены и днище. Арматурный чертеж.	АС-3	8
9	Водосбросной колодец пропускной способностью до 1,6 м ³ /сек, тип III высотой 6,8,10,12 м, тип IV высотой 8,10,12,15,20,25 м. Вид с тип III. Площадка и сечение 5-5. Арматурный чертеж.	АС-4	9
10	Водосбросной колодец пропускной способностью до 1,6 м ³ /сек, тип III высотой 6,8,10,12 м, тип IV высотой 8,10,12,15,20,25 м. Колодец тип III. Сетки.	АС-5	10
11	Водосбросной колодец пропускной способностью до 1,6 м ³ /сек, тип III высотой 6,8,10,12 м, тип IV высотой 8,10,12,15,20,25 м. Колодец тип III. Спецификация арматуры к листам АС-3,4,5. Сводка сеток на колодцы.	АС-6	11
12	Водосбросной колодец пропускной способностью до 1,6 м ³ /сек, тип III высотой 6,8,10,12 м, тип IV высотой 8,10,12,15,20,25 м. Колодец тип III. Выборка и расход материалов.	АС-7	12
13	Водосбросной колодец пропускной способностью до 1,6 м ³ /сек, тип III высотой 6,8,10,12 м, тип IV высотой 8,10,12,15,20,25 м. Колодец тип IV. Планы, разрезы детали и таблицы.	АС-8	13
14	Водосбросной колодец пропускной способностью до 1,6 м ³ /сек, тип III высотой 6,8,10,12 м, тип IV высотой 8,10,12,15,20,25 м. Колодец тип IV. Арматурный чертеж.	АС-9	14
15	Водосбросной колодец пропускной способностью до 1,6 м ³ /сек, тип III высотой 6,8,10,12 м, тип IV высотой 8,10,12,15,20,25 м. Колодец тип IV. Сетки.	АС-10	15

№ п/п	Наименование чертежей	Марки и № листов	№ страниц
16	Водосбросной колодец пропускной способностью до 1,6 м ³ /сек, тип III высотой 6,8,10,12 м, тип IV высотой 8,10,12,15,20,25 м. Колодец тип IV. Спецификация арматуры к листам АС-9,10.	АС-11	16
17	Водосбросной колодец пропускной способностью до 1,6 м ³ /сек, тип III высотой 6,8,10,12 м, тип IV высотой 8,10,12,15,20,25 м. Колодец тип IV. Спецификация арматуры к листам АС-9,10. (продолжение) Сводка сеток на колодцы.	АС-12	17
18	Водосбросной колодец пропускной способностью до 1,6 м ³ /сек, тип III высотой 6,8,10,12 м, тип IV высотой 8,10,12,15,20,25 м. Колодец тип IV. Выборка и расход материалов.	АС-13	18
19	Водосбросной колодец пропускной способностью до 1,6 м ³ /сек, тип III высотой 6,8,10,12 м, тип IV высотой 8,10,12,15,20,25 м. Плиты ПС-1; ПС-2; ПС-3; ПС-4, шандоры Ш-1, Ш-2, фундаменты Ф-1; Ф-2.	АС-14	19
20	Водосбросной колодец пропускной способностью до 1,6 м ³ /сек, тип III высотой 6,8,10,12 м, тип IV высотой 8,10,12,15,20,25 м. Колодец тип IV. Сетки и каркасы. Спецификация арматуры к листу АС-14.	АС-15	20
21	Водосбросной колодец пропускной способностью до 1,6 м ³ /сек, тип III высотой 6,8,10,12 м, тип IV высотой 8,10,12,15,20,25 м. Колодец тип III. Металлические мостики ММ-1,2,3,4.	АС-16	21
22	Водосбросной колодец пропускной способностью до 1,6 м ³ /сек, тип III высотой 6,8,10,12 м, тип IV высотой 8,10,12,15,20,25 м. Колодец тип III. Металлические опоры МО-1,2,3,4,5.	АС-17	22
23	Водосбросной колодец пропускной способностью до 1,6 м ³ /сек, тип III высотой 6,8,10,12 м, тип IV высотой 8,10,12,15,20,25 м. Портал ПМ-1 и детали ограждения площадок.	АС-18	23
24	Водосбросной колодец пропускной способностью до 1,6 м ³ /сек, тип III высотой 6,8,10,12 м, тип IV высотой 8,10,12,15,20,25 м. Колодец тип IV. Портал ПМ-2.	АС-19	24
25	Водосбросной колодец пропускной способностью до 1,6 м ³ /сек, тип III высотой 6,8,10,12 м, тип IV высотой 8,10,12,15,20,25 м. Лазовые конструкции ПК-1; ПК-2, направляющие для бона НБ-1, закладная деталь М-1.	АС-20	25
26	Водосбросной колодец пропускной способностью до 1,6 м ³ /сек, тип III, высотой 6,8,10,12 м, тип IV высотой 8,10,12,15,20,25 м. Спецификация металла к листу АС-20.	АС-21	26
Механические чертежи			
27	Водосбросной колодец пропускной способностью до 1,6 м ³ /сек, тип III высотой 6,8,10,12 м, тип IV высотой 8,10,12,15,20,25 м. Патрубок Ду 1000 мм. Патрубок Ду 1000 мм с фланцем.	ТМ-1	27
Заказные спецификации			
28	Водосбросной колодец пропускной способностью до 1,6 м ³ /сек, тип III высотой 6,8,10,12 м, тип IV высотой 8,10,12,15,20,25 м. Заказные спецификации.	ЗС-1; ЗС-2	28, 29

1971 г.	Водосбросные колодцы пропускной способностью до 5,0 м ³ /сек.	Водосбросной колодец пропускной способностью до 1,6 м ³ /сек, тип III высотой 6,8,10,12 м, тип IV высотой 8,10,12,15,20,25 м. Содержание альбома.	Серия 4, 902-8 Выпуск 1	Альбом V	Лист 1
---------	--	--	-------------------------	----------	--------

ПОЯСНИТЕЛЬНАЯ ЗАПИСКА

Настоящий альбом содержит рабочие чертежи водосбросных колодцев пропускной способностью до 1,6 м³/сек, тип III высотой 6, 8, 10, 12 м и тип IV высотой 8, 10, 12, 15, 20, 25 м.

Водосбросной колодец тип III — приплатинный со смежным мостиком для сообщения с берегом.

Водосбросной колодец тип IV — размещается в акватории; сообщение с берегом — плавсредствами.

Водосбросные колодцы тип III и IV оборудуются браном с сароудерживающими решетками.

Для колодцев тип IV на даме устанавливаются подъемнотранспортные механизмы для опускания шандала. У колодцев тип III подземно-транспортные механизмы устанавливаются на верхнем перекрытии.

Чертежи и описание конструкции дана приведены в альбоме V настоящего выпуска.

I. Конструктивные решения.

Водосбросные колодцы тип III и IV решены в монолитном железобетоне, конструкции их идентичны. Колодцы состоят из фундаментной и водосливной частей.

Фундаментная часть решена в виде прямоугольной камеры, водосливная — рамной конструкции.

Несущие стенки водосливной части и разделительные бычки связаны распорками, расположенными попарно через 3,0 м по высоте и монолитным перекрытием наверху колодца.

Фундаментная часть, несущие стенки, разделительные бычки и перекрытие колодца армируются сетками, распорки — отдельными стержнями.

Водосливные пролеты колодцев по мере заполнения хвостохранилища (залоштанонакопителя) перекрываются железобетонными шандалами, устанавливаемыми в пазовых конструкциях выступами наружу.

Для уплотнения швов между шандалами их опорные поверхности покрываются битумной мастикой слоем 10 мм;

щели между шандалами и пазовыми конструкциями канопатятся битумизированной минеральной ватой.

Состав битумной мастики приводится ниже по тексту.

В фундаментной части при бетонировании закладывается патрубок для соединения с коллектором.

Входное отверстие коллектора при консервации закрывается железобетонным щитом, который в период эксплуатации хранится в пазухе в верхней части колодца.

Пазовые конструкции для шандала и железобетонного щита запроектированы из швеллеров, поступают на стройплощадку в готовом виде, устанавливаются при бетонировании.

Пролетное строение и промежуточные опоры смежного мостика для колодца тип III запроектированы из металла, конструкция — сварная, на место установки поступают в собранном виде.

Фундаменты опор монолитные железобетонные. Состав мастики: для нейтральной и щелочной среды — битум БН IV — 35%, осбест 7-го сорта — 8%, цемент — 57%. Для кислой среды цемент заменяется мелотым песком. При изготовлении горячей асфальтовой мастики и производства работ руководствоваться техническими условиями „Асфальтовые гидроизоляции гидротехнических сооружений“ (МСЭС-8-38 и МСЭС-7-38). СН и П I - В. 25 - 66

II. Указания по производству работ.

Производства работ вести в соответствии с действующими нормативными документами на земляные и бетонные работы, на сварку, сборку и монтаж металлоконструкций. Строительство водосбросных колодцев тип III ведется до начала строительства дамбы хвостохранилища (залоштанонакопителя). Строительство и монтаж конструкций смежного мостика производится после отсыпки дамбы.

Строительные работы по водосбросным колодцам тип IV должны производиться до начала заполнения хвостохранилища. Возведение фундаментной части производится обычными строительными приемами.

При бетонировании фундаментной части в заднюю торцевую стен-

ку камеры закладывается патрубок для соединения с коллектором и устанавливается пазовая конструкция затвора. Бетонирование несущих стен и разделительных бычков производится ярусами в скользящей или переставной опалубке. Для создания жесткости системы и избежания перекосов конструкции бетонирование одних несущих стен и разделительных бычков производится одновременно.

При бетонировании бычков и стен в местах примыкания распорок должны оставаться штрабы сечением 40х30 мм глубиной 100 мм.

Арматурные стержни распорок пересекающие стенку обрезаются заподлицо. Бетонирование распорок производится после распалубки стен и бычков. Пазовые конструкции для шандала и щита коллектора и направляющие для дана закладываются в конструкцию при бетонировании одновременно с установкой арматуры. Пазовые конструкции привозятся на место установки в готовом виде. Для колодцев высотой до 8,0 м пазовые конструкции устанавливаются сразу на полную высоту. При высоте колодцев более 8,0 м пазовые конструкции и направляющие для дана изготавливаются секциями высотой 5,0 м и монтируются по мере возведения колодцев. Секции соединяются сваркой стык с зачисткой открытых поверхностей заподлицо. Бетонирование колодцев ведется с инвентарных подмостей и навесных лесов, устанавливаемых на забетонированный ярус конструкции или на распорки. Подмости служат опорой для опалубки распорок и перекрытия колодца.

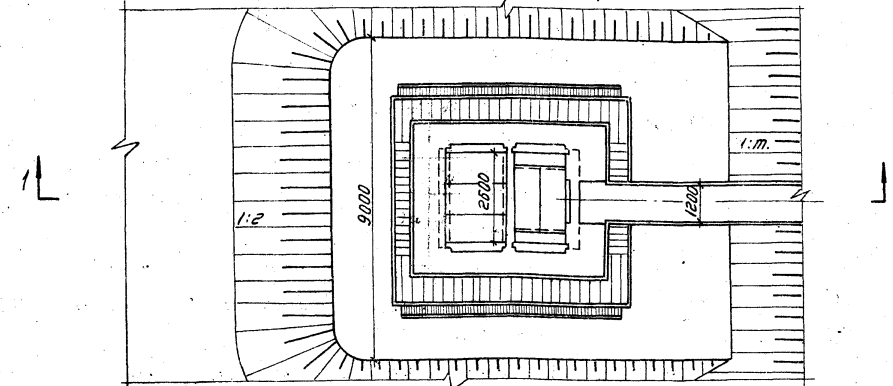
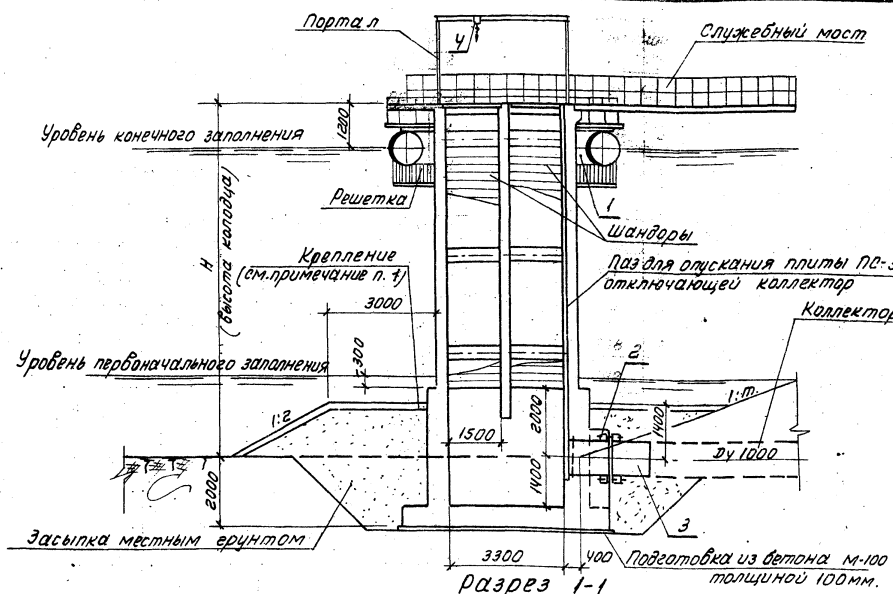
Эксплуатационные требования.

1. В начальный период эксплуатации, при повышении уровня в хвостохранилище до 8,0 м над верхним срезом фундаментной части, уровень в колодце должен поддерживаться на отметке верха фундамента.
2. При повышении уровня в хвостохранилище выше 8,0 м над верхним срезом фундаментной части уровень в колодце поддерживать на высоте не менее 4,0 м над верхом фундамента.
3. В зимний период у колодца необходимо производить окатку льда, так как несущие стенки не рассчитаны на одностороннее давление льда.
4. Спуск в водосбросной колодец, если в этом возникает необходимость в процессе эксплуатации, производится по скадам, со страховкой.

Перед спуском колодец проветривается передвижным компрессором, проветривание контролируется газоанализатором.

Освещение внутренней полости колодца при спуске осуществляется переносными аккумуляторными лампами.

1971г	Водосбросные колодцы пропускной способностью до 5,0 м ³ /сек.	Водосбросной колодец пропускной способностью до 1,6 м ³ /сек, тип III высотой 6, 8, 10, 12 м, тип IV высотой 8, 10, 12, 15, 20, 25 м. Пояснительная записка.	Серия 4. 902-8 Выпуск 1	Альбом V	Лист 2
-------	--	--	----------------------------	----------	--------

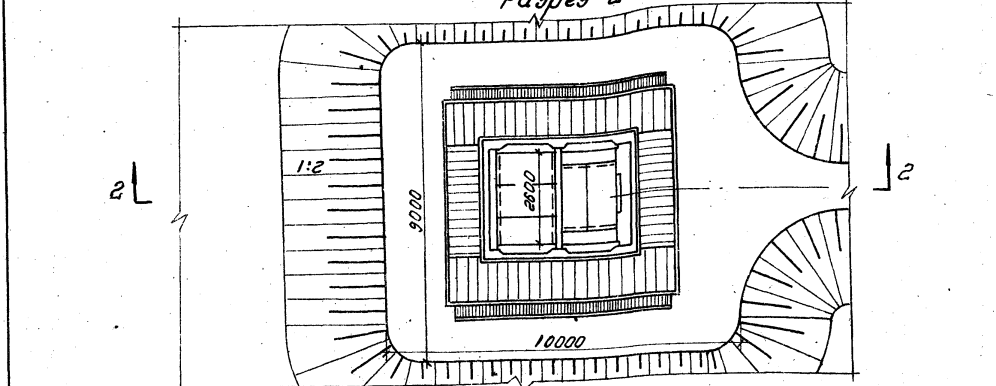
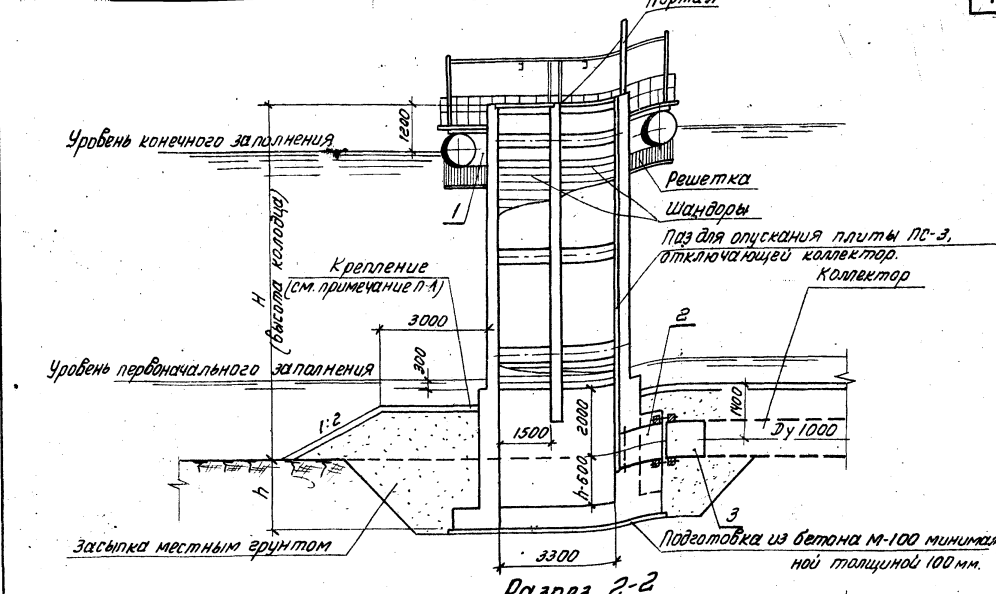


Разрез 1-1
Разрез 2-2

План (портал условно не показан)

№ поз.	Наименование	Условн. обознач.	Материал	Условн. проход Ду, мм	Ед. изм.	К-во	Вес в кг.		Гост или ил. черт.
							Един.	Общий	
1	Бач	—	Сборн.	—	шт.	1	471,20	471,2	Альбом 2 ТМ-3, 4
2	Патрубок с фланцем	—	Ст.	1000	"	1	335,00	335	ТМ-1-1
3	Патрубок	—	"	1000	"	1	303,00	303	ТМ-1-2
4	Плита ручная червячная Д=1,0 м Н под.=5-12"	—	—	—	"	2	—	—	ГОСТ 107-62

Тип III
1971 г. Водосбрасные колодцы пропускной способностью до 5,0 м³/сек.



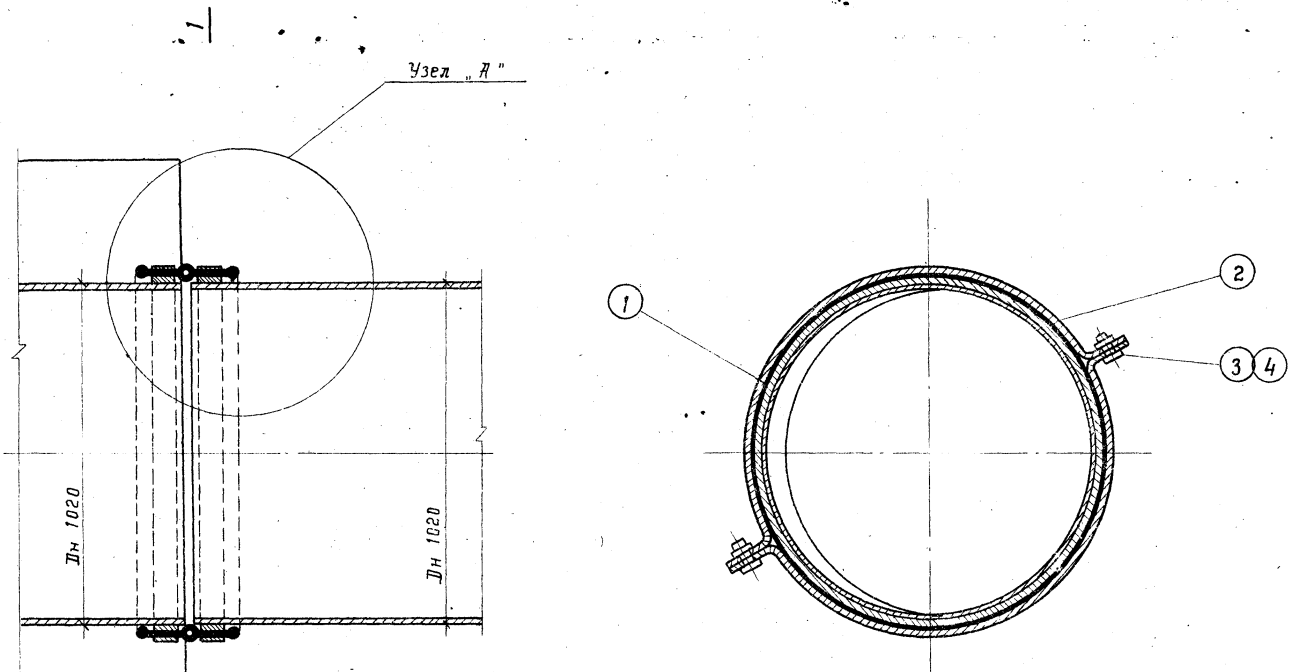
Разрез 1-1
Разрез 2-2

План (портал условно не показан)

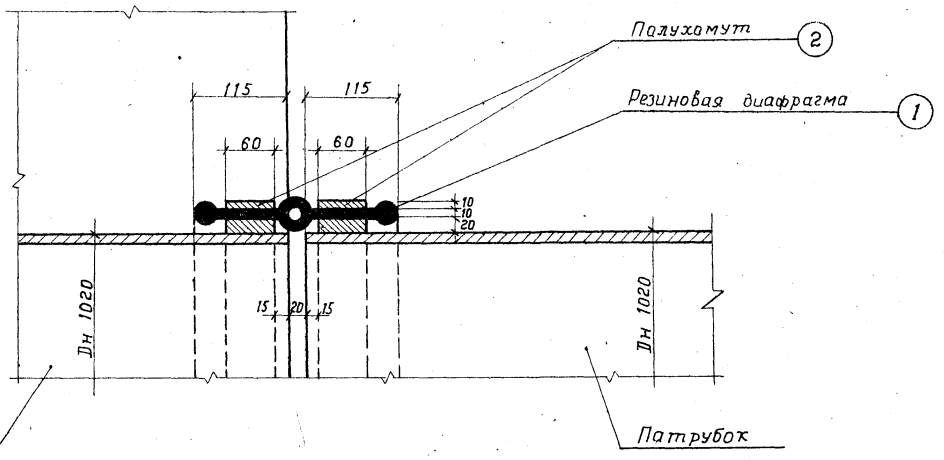
№ поз.	Наименование	Условн. обознач.	Материал	Условн. проход Ду, мм	Ед. изм.	К-во	Вес в кг.		Гост или ил. черт.
							Един.	Общий	
1	Бач	—	Сборн.	—	шт.	1	560,00	560,0	Альбом 2 ТМ-3, 4
2	Патрубок с фланцем	—	Ст.	1000	"	1	364,00	364	ТМ-1-1
3	Патрубок	—	"	1000	"	1	332,00	332	ТМ-1-2

Тип IV
1971 г. Водосбрасные колодцы пропускной способностью до 1,6 м³/сек. тип III высотой 6, 8, 10, 12 м; тип IV высотой 8, 10, 12, 15, 20, 25 м. Планы, разрезы и спецификации.

Копирование чертежа и вычеркивание с него не допускается. Изменения вносятся в проект.



Сечение 1-1 м 1:10



Узел "А" м 1:5

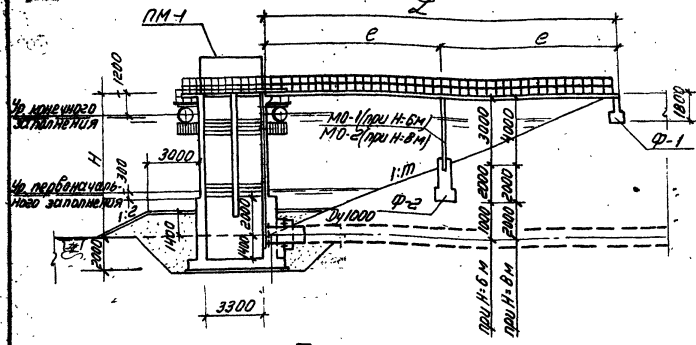
№№ поз.	Наименование	Условное обозначение	Материал	Условный проход Ду мм	Единиц. изм.	Кол-во	Вес в кг		ГОСТ или илч. черт.
							Един.	Общ.	
1	Диафрагма профиль №4	---	Резина	---	п.м	3,4	4,44	15	контр. ш. 305.00 Р.Т.У.
2	Полужомут	---	Сталь	---	шт.	4	9,04	36	ТМ-1
3	Болт М30х75	---	"	---	"	4	0,696	3	ГОСТ 7798-90
4	Гайка М30	---	"	---	"	4	0,231	1	ГОСТ 5915-90

Примечание:

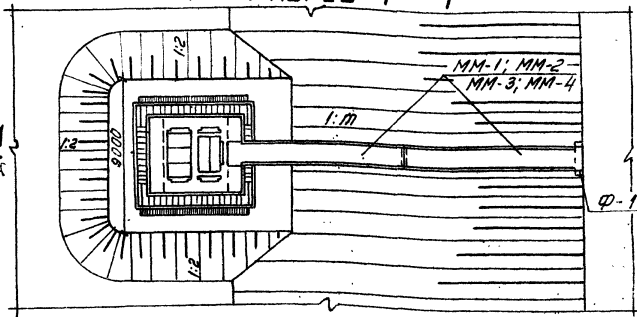
1. Колодец с коллектором соединяется осадочным швом, с уплотнителем резиновой диафрагмой.
Уплотнение шва рассчитано на напор 50м. Местоположение осадочного шва приведено на листе ТГ-1.
2. Резиновая диафрагма крепится к обоим патрубкам полужомутами.

Ленинградское отделение
 ЦОСВО
 Инженер
 С.С.С.С.С.
 Фенин
 Нуромская

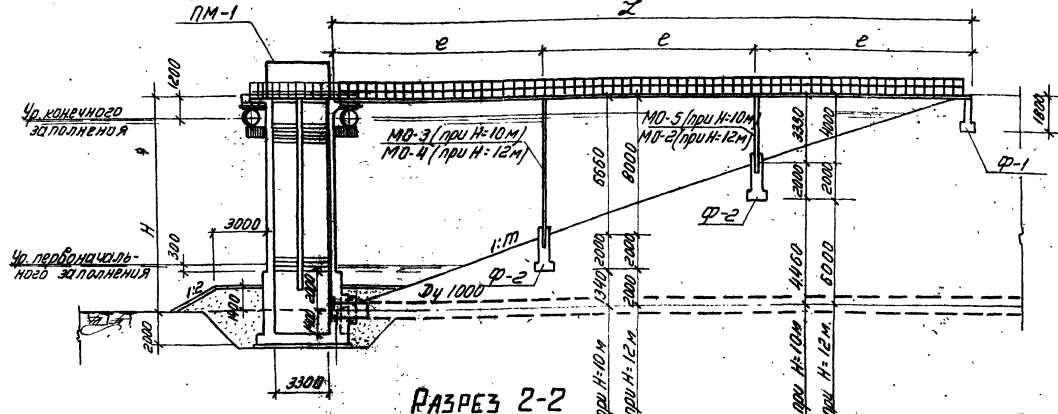
197г.	Водосбросные колодцы пропускной способностью до 5,0 м ³ /сек.	Водосбросной колодец пропускной способностью до 1,6 м ³ /сек тип III высотой 6,8,10,12 м; тип IV высотой 8,10,12,15,20,25 м. Соединение колодца с коллектором	Серия 4.902-8 Выпуск 1	Альбом V	Лист ТГ-2
-------	--	--	---------------------------	----------	-----------



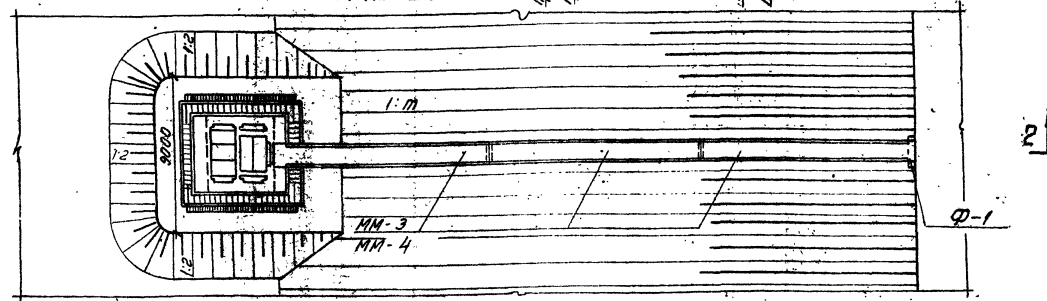
РАЗРЕЗ 1-1



ПЛАН (двухпролетный мостик)



РАЗРЕЗ 2-2



ПЛАН (трехпролетный мостик)

Таблица набора элементов

Высота колодца Н м	Колодец	Фундамент Ф-1	Фундамент Ф-2	Плита ПЛ-1	Плита ПЛ-2	Плита ПЛ-3	Шагиря Ш-1	Металлические мостики					Металлические опоры					Заполнение М-1	ПК-1	ПК-2	Материал для дна Н5-1	Плита металлическая ПМ-1	Верхняя плита
								ММ-1	ММ-2	ММ-3	ММ-4	МО-1	МО-2	МО-3	МО-4	МО-5							
6	откос 1:2.5	1	1	1	2	3	1	80	2				1					4	4	1	4	1	18.5
6	откос 1:3	1	1	1	2	3	1	80		2			1					4	4	1	4	1	18.5
8	откос 1:2.5	1	1	1	2	3	1	120			2		1					4	4	1	4	1	18.5
8	откос 1:3	1	1	1	2	3	1	120				2		1				4	4	1	4	1	18.5
10	откос 1:3	1	1	2	2	3	1	160				3			1		1	4	4	1	4	1	18.5
12	откос 1:3	1	1	2	2	3	1	200				3		1		1		4	4	1	4	1	18.5

Разбивка пролетов служебного мостика в зависимости от высоты водобросных колодцев

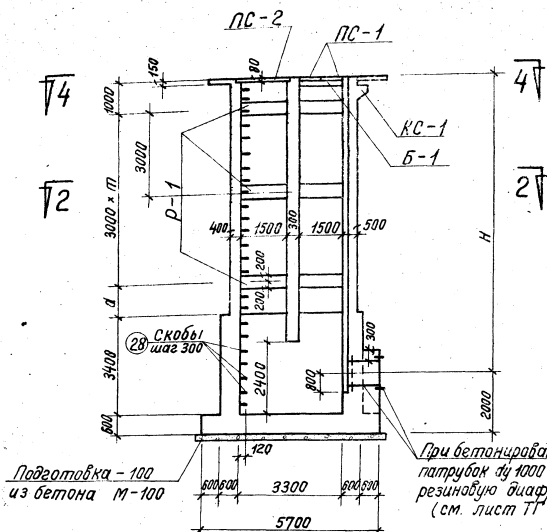
Высота колодца Н м	Высота откоса да мбы 1:т	Длина междубройки да мбы и колодецем Z м	Пролеты		Примечание
			Кол-во	Длина в м	
6	1:2.5	15	2	7.5	
	1:3	18	2	9	
8	1:2.5	20	2	10	
	1:3	24	2	12	
10	1:3	30	3	10	
12	1:3	36	3	12	

Марка бетона

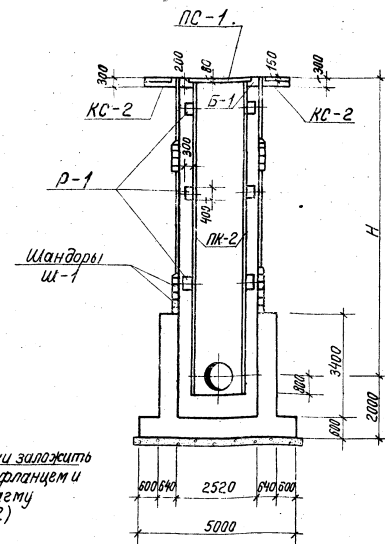
По прочности на сжатие в кг/см ²	По морозостойкости	По водонепроницаемости

Бетон должен быть плотным и укладываться с вибрированием

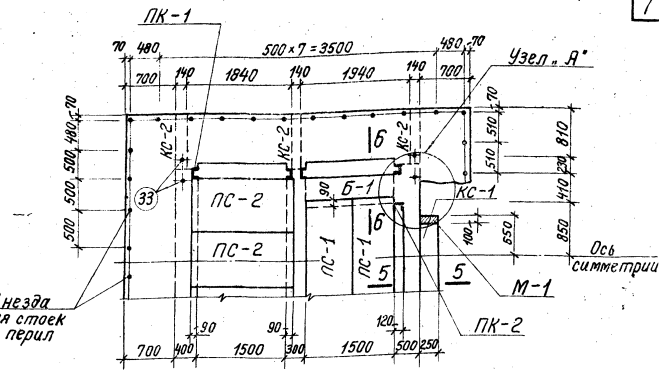
1971г.	Водобросные колодецы пропускной способностью до 5.0 м ³ /сек.	Водобросный колодец пропускной способностью до 1.6 м ³ /сек. тип III высотой 6, 8, 10, 12 м; тип IV высотой 8, 10, 12, 15, 20, 25 м. Колодец тип III. Общий вид и таблицы.	Серия 4.902-8 выпуск 1	Альбом V	Лист АБ1
--------	--	---	------------------------	----------	----------



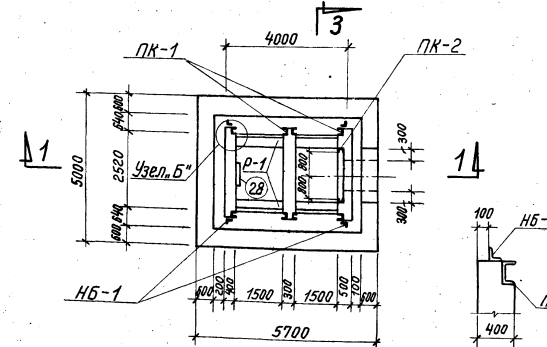
По 1-1



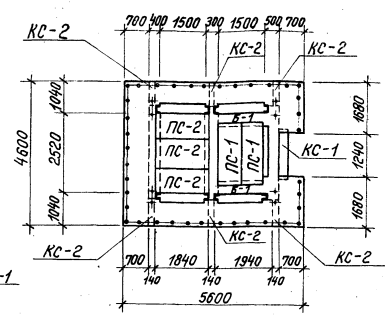
По 3-3



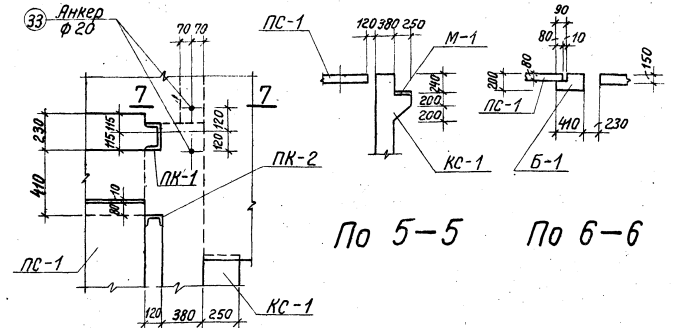
Элемент плана



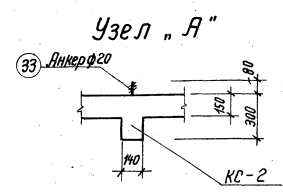
По 2-2



По 4-4



По 5-5 По 6-6

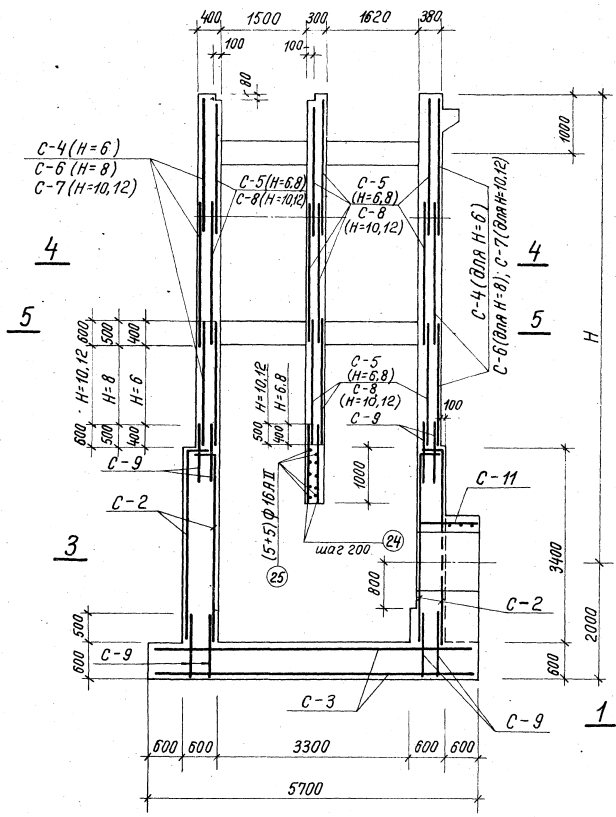


По 7-7

Таблица размеров		
Н (м)	т	а (м)
6	1	—
8	1	2
10	2	1
12	3	—

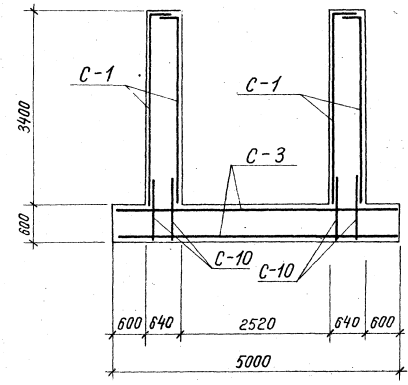
Примечание:
Указания по монтажу газовых конструкций приведены в пояснительной записке.

1971г	Водосбросные колодцы пропускной способностью до 5м ³ /сек.	Водосбросный колодец пропускной способностью до 1,6 м ³ /сек, тип III высотой 6,8,10,12м; тип IV высотой 8,10,12,15,20, 25м. Колодец тип III. Планы, разрезы и детали.	Серия 4.902-8 Выпуск 1	Альбом V	Лист АС-2
-------	---	---	------------------------------	-------------	--------------

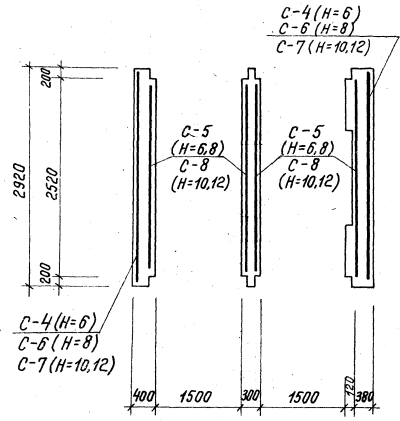


По 1 — 1

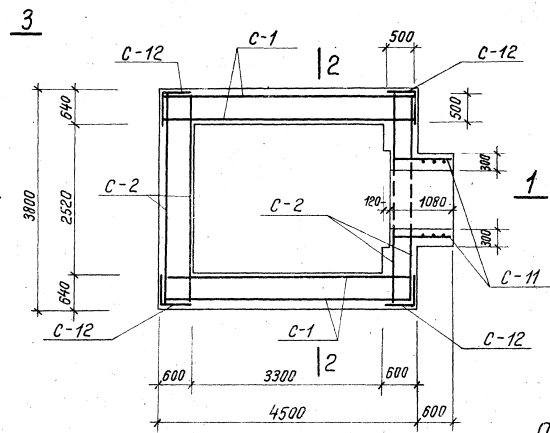
Примечание:
Сечение 5-5 смотреть на листе АС-4



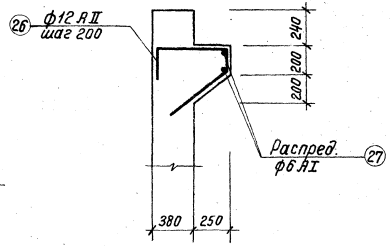
По 2 — 2



По 4 — 4



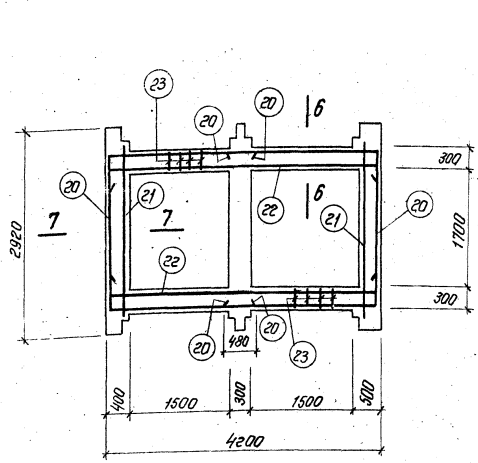
По 3 — 3



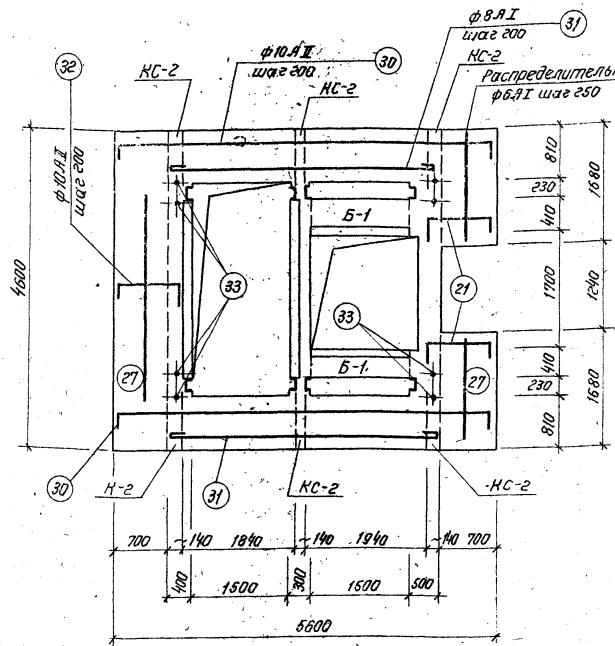
КС — 1

Примечание:
Защитный слой бетона для арматуры в стенах и днище колодца — 30 мм.

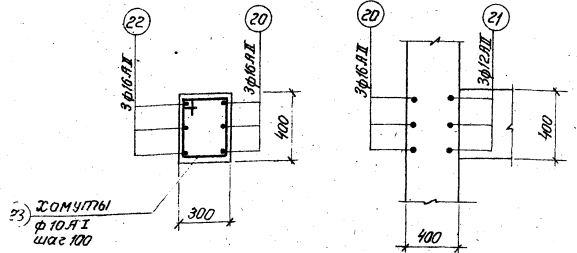
1971г	Водосборные колодцы пропускной способностью до 5м ³ /сек.	Водосборный колодец пропускной способностью до 1,6м ³ /сек, типа III высотой 6,8,10,12 м; тип IV высотой 8,10,12,15,20,25 м. Колодец тип III. Стены и днище. Арматурный чертеж.	Серия 4.902-8 Выпуск 1	Альбом V	Лист АС-3
-------	--	--	------------------------	----------	-----------



По 5-5

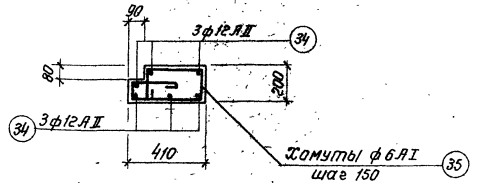


Армирование площадки

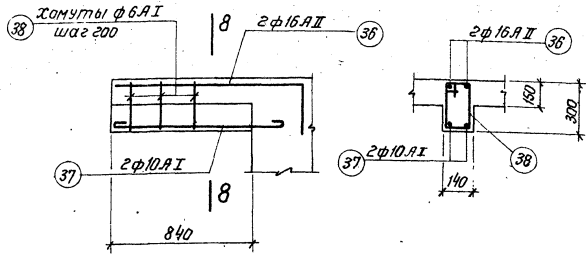


По 6-6

По 7-7



Б-1 (2 шт.)
l = 1500



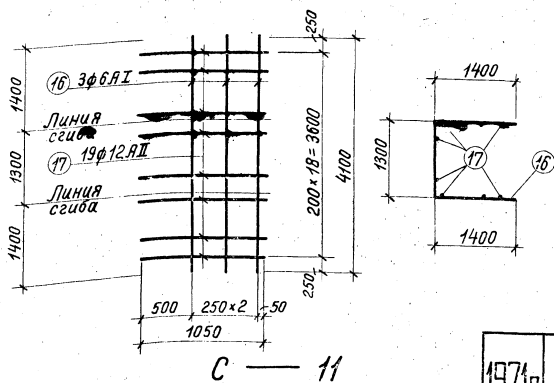
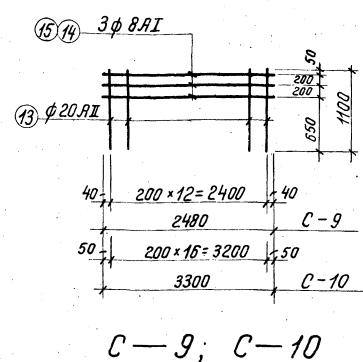
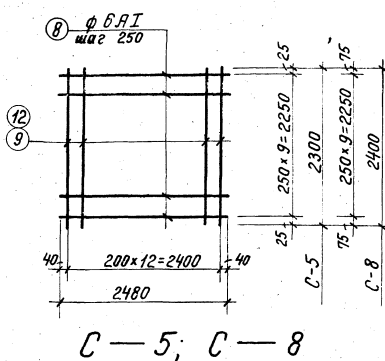
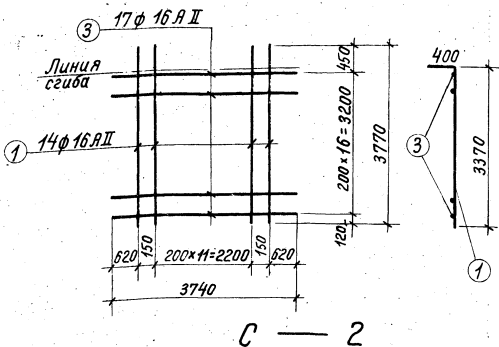
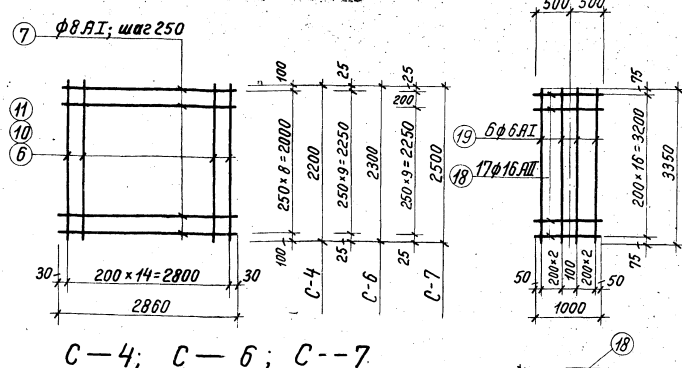
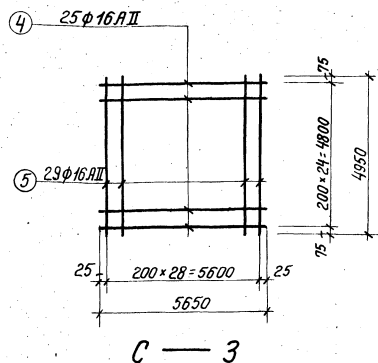
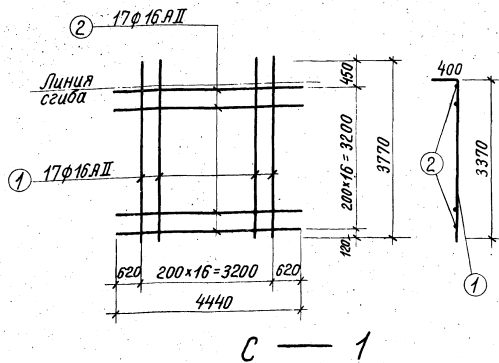
КС-2 (6 шт.)

По 8-8

Условные обозначения:

- А I - горячекатаная арматурная сталь гладкая класса А-I.
- А II - горячекатаная арматурная сталь периодического профиля класса А-II.

Спецификация арматуры на элемент							Выбор арматуры на 1 элемент			
Наименование элемента	мм	размеры	Эскиз		Объем в м ³	Объем в м ³	Вес в кг	Объем в м ³		
			φ	длина в мм						
Плита площадки	27	Распределительная	6 А I	—	50,0	6 А I	50	11	11	
	30	180 5550 180	10 А II	5810	8	46,5	8 А I	33	19	19
	31	4150	8 А I	4270	8	33,0	10 А II	73	45	45
	32	180 950 300	10 А II	1380	19	26,2	20 А I	4	10	10
Б-1 (2 шт.)	33	350 240 240 350	20 А I	940	4	3,7	Итого:		79	79
	34	200 2050 200	12 А II	2450	6	14,7	6 А I	14	3	6
КС-2 (6 шт.)	35	150 280 150 360	6 А I	1350	10	13,5	12 А II	15	13	28
	36	1300 300	16 А II	1800	2	3,2	6 А I	4	1	6
КС-2 (6 шт.)	37	1000	10 А I	1150	2	2,3	10 А I	2	1	6
	38	330 170 90 250	6 А I	840	5	4,2	16 А II	3	3	18
							Итого:		5	30



Условные обозначения арматуры

- A I — стержневая горячекатаная круглая (гладкая) класса A-I
- A II — стержневая горячекатаная периодического профиля класса A-II

Примечание:

Арматурные сетки изготавливать при помощи контактной точечной сварки в соответствии с указаниями СНиП II-V.1-62* (п.п. 12, 35, 12, 36)

1971г	Водосборные колодези пропускной способностью до 50 м³/сек.	Водосборной колодези пропускной способностью до 1,6 м³/сек, тип III высотой 8, 9, 10, 12 м, тип IV высотой 8, 10, 12, 15, 20, 25 м. Колодези тип III. Сетки.	Серия 4. 902-8	Выпуск	Альбом	Таблица
					✓	AL

Спецификация арматуры на одно арматурное изделие							Выборка стали			
Марка изделия	Класс	Позиция	Эскиз	φ в мм	Длина в мм	Количество штук	Общая длина в м	φ в мм	Общая длина	Общий вес в кг
1	2	3	4	5	6	7	8	9	10	
С-1	1	3770	16AII	3770	17	64,1	16AII	140	221	
	2	4440	16AII	4440	17	75,5				
С-2	1	3770	16AII	3770	14	52,8	16AII	116	184	
	3	3740	16AII	3740	17	63,6				
С-3	4	5650	16AII	5650	25	141,3	16AII	205	450	
	5	4950	16AII	4950	29	143,6				
С-4	6	2200	12AII	2200	15	33,0	8AII	29	11	
	7	2860	8AII	2860	9	28,6	12AII	33	29	
								Итого:	40	
С-5	8	2480	6AII	2480	10	24,8	6AII	25	6	
	9	2300	12AII	2300	13	29,9	12AII	30	27	
								Итого:	33	
С-6	7	2860	8AII	2860	10	28,6	8AII	29	11	
	10	2300	16AII	2300	15	24,5	16AII	24	39	
								Итого:	50	
С-7	7	2860	8AII	2860	11	31,5	8AII	32	13	
	11	2500	20AII	2500	15	37,5	20AII	37,5	93	
								Итого:	106	
С-8	8	2480	6AII	2480	10	24,8	6AII	25	6	
	12	2400	16AII	2400	13	32,5	16AII	32	51	
								Итого:	57	
С-9	13	1100	20AII	1100	13	14,3	8AII	7	3	
	14	2480	8AII	2480	3	7,4	20AII	14	35	
								Итого:	38	
С-10	13	1100	20AII	1100	17	18,7	8AII	10	4	
	15	3300	8AII	3300	3	9,9	20AII	19	47	
								Итого:	51	
С-11	16	4100	6AII	4100	3	12,3	6AII	12	3	
	17	1050	12AII	1050	19	20,0	12AII	20	18	
								Итого:	21	

1	2	3	4	5	6	7	8	9	10
С-12	18	1000	16AII	1000	17	17,0	6AII	20	5
	19	3350	6AII	3350	6	20,1	16AII	17	27
									Итого:
Отдельные стержни Н=6,0м	20	2250 2150 2150	16AII	5550	6	39,3			
	21	2550	12AII	2550	6	15,3	6AII	3	1
	22	150 4150 150	16AII	4450	6	26,7	10AII	82	51
	23	330 430 250 350	10AII	1360	60	81,5	10AII	29	46
	24	1400	12AII	1400	26	36,4	16AII	104	164
	25	3750	16AII	3750	10	37,5	Итого:		
	26	360 480 150 500	12AII	1490	7	10,4			
	27	Распред	6AII				3,0		
	28	Скобы 500 320 320	16AII	1140	25	28,5			
	Отдельные стержни Н=8,0м	20	2250 2150 2150	16AII	6550	12	78,6	6AII	3
21		2550	12AII	2550	12	30,6	10AII	163	100
22		150 4150 150	16AII	4450	12	53,5	16AII	37	59
23		330 430 250 350	10AII	1360	120	163,0	12AII	41	36
24		1500	16AII	1500	26	39,0	Итого:		
25		3750	16AII	3750	10	37,5			
26		360 480 150 500	12AII	1490	7	10,4			
27		Распред	6AII				3,0		
28		Скобы 500 320 320	16AII	1140	32	36,5			
Отдельные стержни Н=10,0м		20	2250 2150 2150	16AII	6550	18	117,9	6AII	3
	21	2550	12AII	2550	18	46,0	10AII	245	151
	22	150 4150 150	16AII	4450	18	80,0	16AII	44	70
	23	330 430 250 350	10AII	1360	180	245,0	12AII	56	50
	24	1500	16AII	1500	26	39,0	Итого:		
	25	3750	16AII	3750	10	37,5			
	26	360 480 150 500	12AII	1490	7	10,4			
	27	Распред	6AII				3,0		
	28	Скобы 500 320 320	16AII	1140	38	43,3			

1	2	3	4	5	6	7	8	9	10	11
Отдельные стержни Н=12,0м	20	2250 2150 2150	16AII	6550	18	117,9				
	21	2550	12AII	2550	18	46,0	6AII	3	1	
	22	150 4150 150	16AII	4450	18	80,0	10AII	245	151	
	23	330 430 250 350	10AII	1360	180	245,0	16AII	52	82	
	24	1500	16AII	1500	26	39,0	16AII	274	433	
	25	3750	16AII	3750	10	37,5	Итого:			
	26	360 480 150 500	12AII	1490	7	10,4				
	27	Распред	6AII				3,0			
28	Скобы 500 320 320	16AII	1140	45	51,3					

Сводка сеток на колодез								
Наименован.	Марка сетки	К-во шт.	№ листа	Наименован.	Марка сетки	К-во шт.		
Колодез Н=6,0м	С-1	4	АС-5	Колодез Н=8,0м	С-1	4		
	С-2	4	"		С-2	4		
	С-3	2	"		С-3	2		
	С-4	4	"		С-5	12		
	С-5	8	"		С-6	6		
	С-9	8	"		С-9	8		
	С-10	4	"		С-10	4		
	С-11	1	"		С-11	1		
	С-12	4	"		С-12	4		
	Колодез Н=10,0м	С-1	4		АС-5	Колодез Н=12,0м	С-1	4
		С-2	4		"		С-2	4
		С-3	2		"		С-3	2
С-7		8	"	С-7	10			
С-8		16	"	С-8	20			
С-9		8	"	С-9	8			
С-10		4	"	С-10	4			
С-11		1	"	С-11	1			
С-12		4	"	С-12	4			

1971г Водосбросные колодезы пропускной способностью до 5,0 м³/сек

Водосбросной колодез пропускной способностью до 16 м³/сек, тип III высотой 8, 10, 12 м, тип IV высотой 8, 10, 12, 15, 20, 25 м. Колодез тип III. Спецификация арматуры к листам АС-3, 4, 5. Сводка сеток на колодезы.

Серия 4.902-8 Выпуск 1

Льбом V Лист АС-6

Выборка арматуры 8 кг

№ п/п	Наименование	Н м	К-во шт	Горячекатаная арматурная сталь гладкая класса А-І ГОСТ 5781-61					Итого	Горячекатаная арматурная сталь периодического профиля класса А-ІІ ГОСТ 5781-61					Итого	Всего кг
				6АІ	8АІ	10АІ	16АІ	20АІ		10АІІ	12АІІ	16АІІ	20АІІ			
Монолитный железобетон																
1	Колодец	6	1	95	97	57	46	10	305	45	431	2810	468	3754	4059	
		8		119	119	106	59	10	413	45	304	3210	468	4027	4440	
		10		143	157	157	70	10	537	45	94	3895	1212	5246	5783	
		12		167	183	157	82	10	599	45	94	4099	1398	5636	6235	
2	Фундамент Ф-2	6,8	1	8	—	—	—	—	8	—	108	—	—	108	116	
		10,12	2	16	—	—	—	—	16	—	216	—	—	216	232	
Сборный железобетон																
3	Плита ПС-1	6,8	2	4	—	2	—	—	6	8	—	—	—	8	14	
3	Плита ПС-2		3	6	—	3	—	—	9	18	—	—	—	18	27	
4	Плита ПС-3		1	—	—	1	—	—	1	18	—	—	—	18	19	
5	Шандара Ш-1		6	80	240	160	160	—	—	560	—	—	800	—	800	1360
		8	120	360	240	240	—	—	840	—	—	1200	—	1200	2040	
		10	160	480	320	320	—	—	1120	—	—	1600	—	1600	2720	
		12	200	600	400	400	—	—	1400	—	—	2000	—	2000	3400	
Итого:		6	353	257	223	46	10	889	89	539	3610	468	4706	5595		
		8	497	359	352	59	10	1277	89	412	4410	468	5379	6656		
		10	649	477	483	70	10	1689	89	310	5495	1212	7106	8795		
		12	793	583	563	82	10	2031	89	310	6099	1398	7896	9927		

Расход материалов								
Наименование	Н м	Расход стали на 1 м³ бетона кг	Марка бетона	На 1 элемент		Всего		Всего кг
				Бетона м³	Стали кг	К-во шт.	Бетона м³	
Колодец	6	61	200	66,6	4059	1	66,6	4059
	8	60	200	74,3	4440	1	74,3	4440
	10	70	200	83,0	5783	1	83,0	5783
	12	69	200	91,4	6235	1	91,4	6235
Фундамент Ф-2	6,8	33	200	3,5	116	1	3,5	116
	10,12	33	200	3,5	116	2	7,0	232
Плита ПС-1	6,8	64	200	0,11	7	2	0,22	14
Плита ПС-2	6,8	82	200	0,11	9	3	0,33	27
Плита ПС-3	6,8	68	200	0,28	19	1	0,28	19
Шандара Ш-1	6	265	200	0,064	17	80	5,12	1360
	8	265	200	0,064	17	120	7,68	2040
	10	265	200	0,064	17	160	10,24	2720
	12	265	200	0,064	17	200	12,80	3400
Фундамент Ф-1	6,8	—	200	1,35	—	1	1,35	—
	10,12	—	200	1,35	—	1	1,35	—

Выборка проката

Высота колодца Н м	Сталь 3 ГОСТ 380-71*											ГОСТ 5781-61		Всего			
	Сталь полосовая ГОСТ 103-57*				Руденная сталь ГОСТ 8558-57*				Сталь угловая равноугольная ГОСТ 8509-57			Швеллер			Двутавр		
	Сталь	С	Л	И	С	Л	И	С	Л	И	С	Л	И		С	Л	И
6	28,3	260	37,6	546	11,2	64	567,2	195,2	588	142	1100,8	376,2	9,0	103,6	371,8	1,6	4402,5
откос 1:2,5	32,3	310	37,6	654	11,2	64	567,2	195,2	588	142	1301,4	376,2	9,0	103,6	416,6	1,6	4809,9
8	34,7	340	37,6	728	11,2	73,2	911,2	292,8	880	183	1445,4	376,2	12,0	187,2	446,6	1,6	5960,7
откос 1:2,5	39,9	400	37,6	878	11,2	73,2	911,2	292,8	880	183	1694,0	376,2	12,0	187,2	506,6	1,6	6484,5
10	47,3	510	37,6	1092	11,2	208	1255,2	390,4	1176	224	2393,6	376,2	15,0	250,8	596,6	1,6	8584,9
откос 1:3	55,1	600	37,6	1317	11,2	250,2	1599,2	488	1472	266	2862,5	376,2	17,0	310,8	686,0	1,6	10350,4

Ленинградское отделение Фик. Группы Инжен. Макаров

1971г	Водосбрасные колодцы пропускной способностью до 5,0 м³/сек	Водосбрасной колодец пропускной способностью до 16 м³/сек, тип III высотой 6,8, 10, 12 м; тип IV 8, 10, 12, 15, 20, 25 м. Колодец тип III. Выборка и расход материалов.	Серия 4.902-8 выпуск 1	Альбом V	Лист АС-7
-------	--	---	---------------------------	----------	-----------

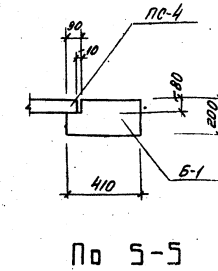
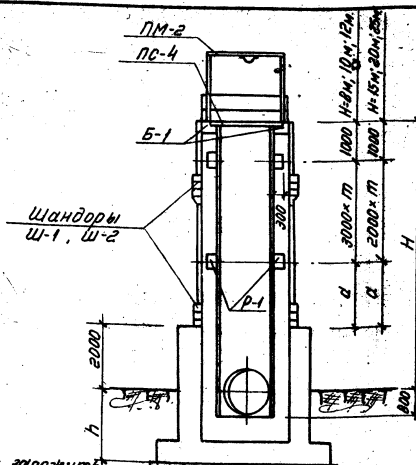
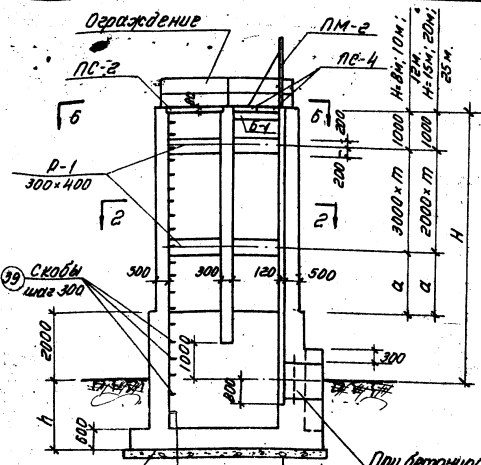


Таблица набора элементов												13
Н.М.	Колодец	Полоса ПК-2	Полоса ПК-3	Полоса ПК-4	Шандора Ш-1	Шандора Ш-2	Пазовый элемент ПК-1	Пазовый элемент ПК-2	Направляющая для бетона Н.Б-1	Портал ПК-5	Металл ПК-5	Оформ. вкл.
8	1	3	1	2	120	-	4	1	4	1	13.1	
10	1	3	1	2	160	-	4	1	4	1	13.1	
12	1	3	1	2	200	-	4	1	4	1	13.1	
15	1	3	1	2	-	280	4	1	4	1	13.1	
20	1	3	1	2	-	360	4	1	4	1	13.1	
25	1	3	1	2	-	460	4	1	4	1	13.1	

Подготовка из бетона М-100 толщиной - 100 мм.

При бетонировании заложить патрубок диаметром и резиновую диафрагму (см. п. П-2)

Н.Б-1, Н.10, 12м; Н.15, 20, 25м.

Н.Б-1, Н.8, 10, 12м; Н.15, 20, 25м.

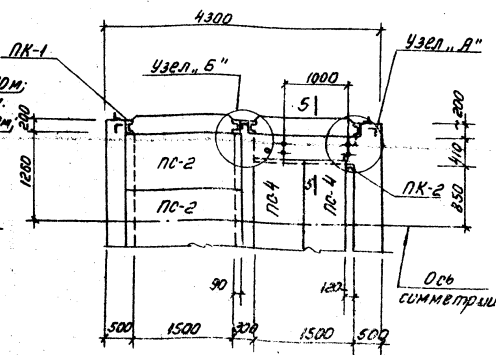
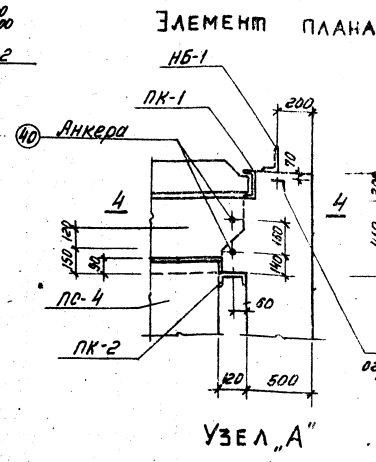
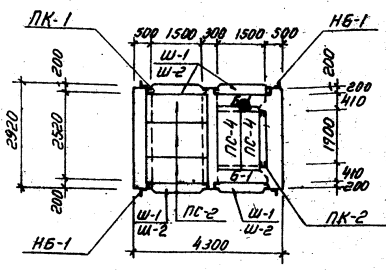
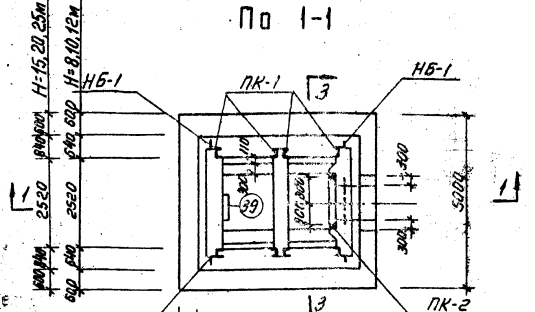


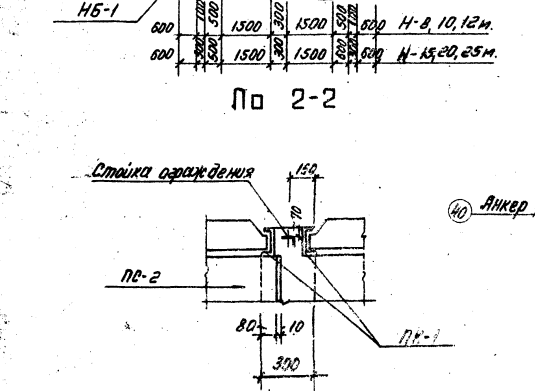
Таблица размеров			
Н	h	m	a
М	М	М	М
8	2	1	2
10	2	2	1
12	2	3	—
15	3	6	—
20	3	8	1
25	3	11	—



Марка бетона		
По прочности на сжатие в кг/см²	По морозостойкости	По водонепроницаемости

Бетон должен быть плотным и укладываться с вибрированием.

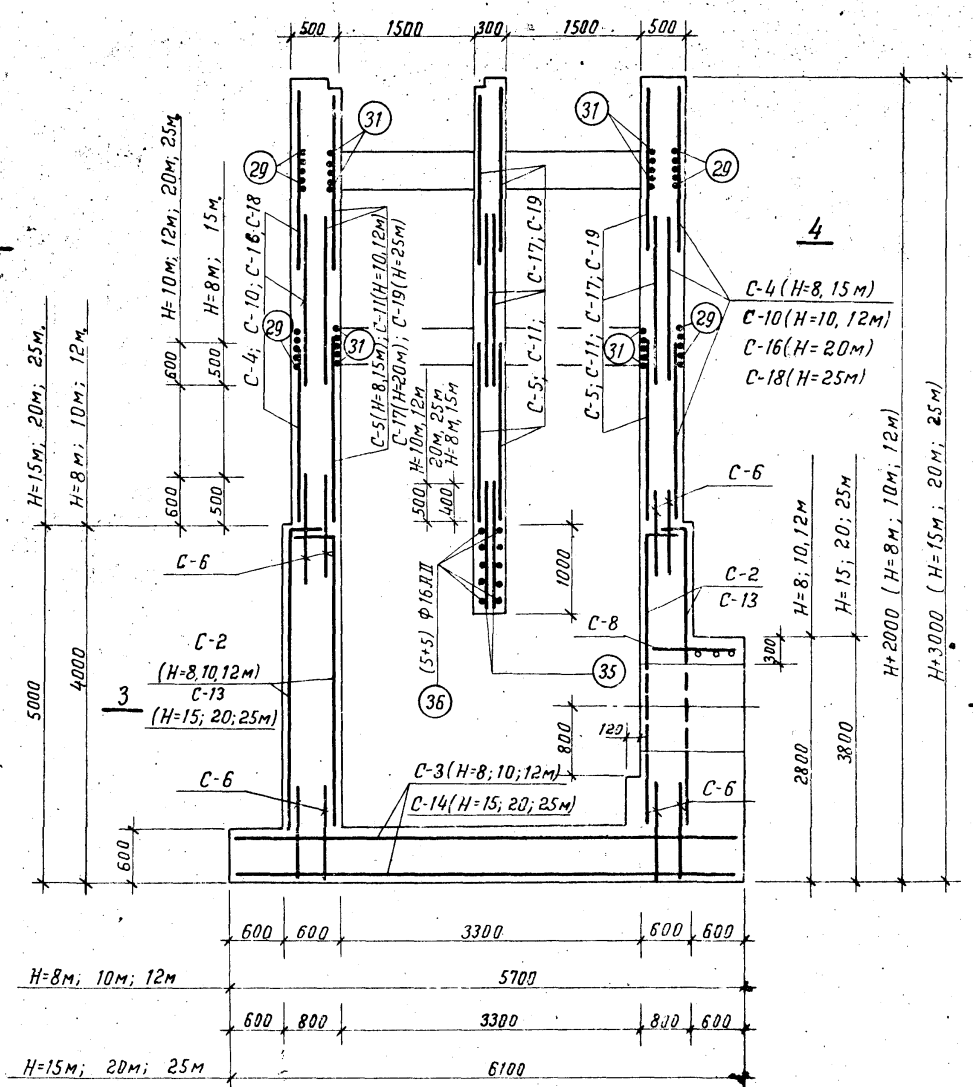
Примечание: Указания по монтажу пазовых конструкций приведены в пояснительной записке.



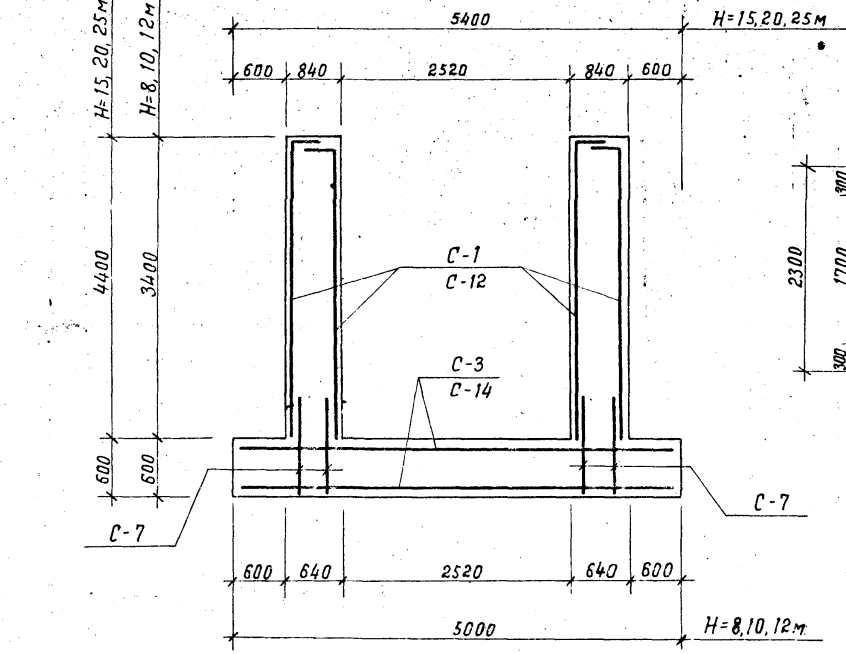
1971г. Водосбросные колодецы пропускной способностью до 5,0 м³/сек.

Водосбросной колодец проточной способностью до 1,6 м³/сек, тип III высотой 8, 10, 12 м; тип IV высотой 8, 10, 12, 15, 20, 25 м. Колодец тип IV. Планы, разрезы, детали и таблицы.

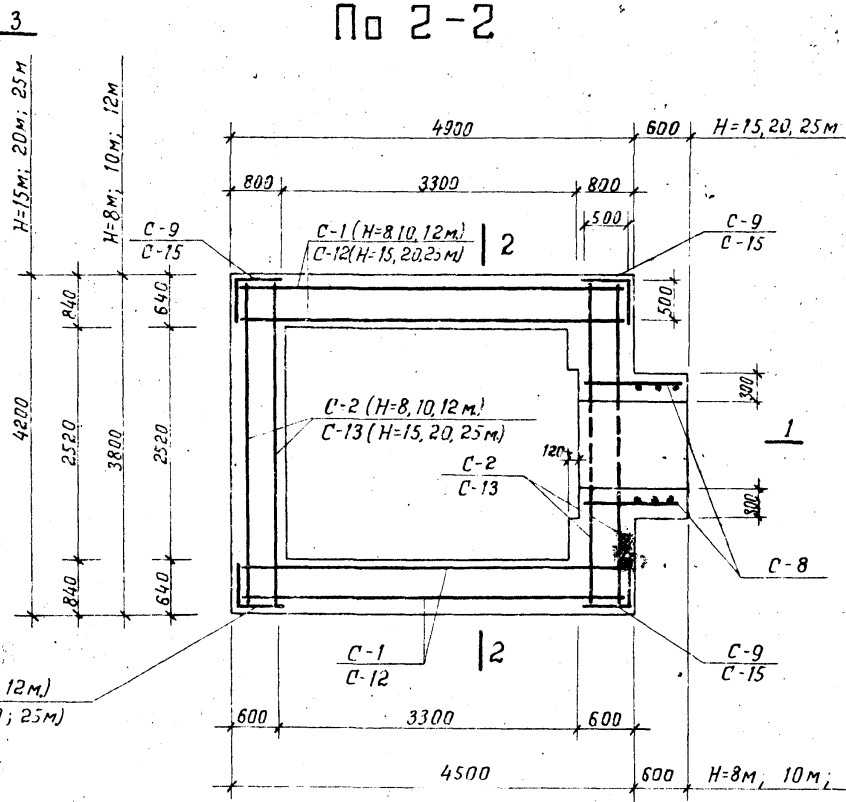
Серия 4.902-8 Выпуск 1 Альбом V Лист АС-8



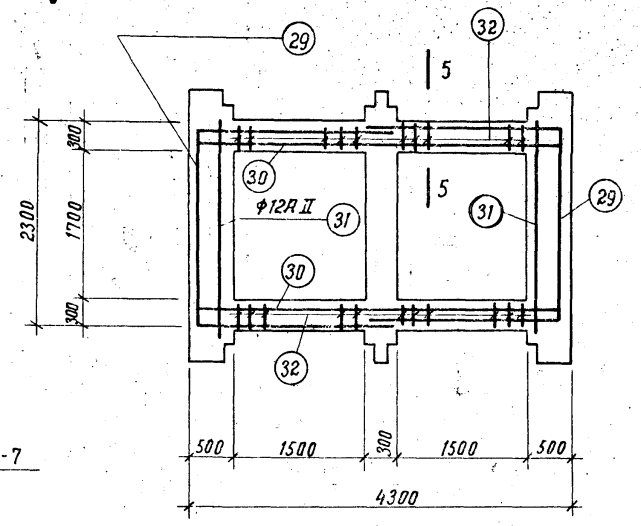
По 1-1



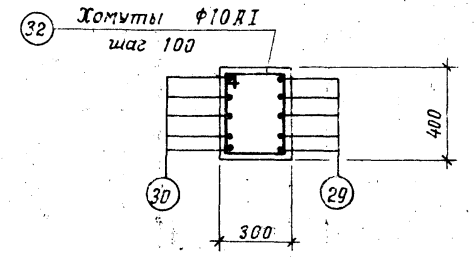
По 2-2



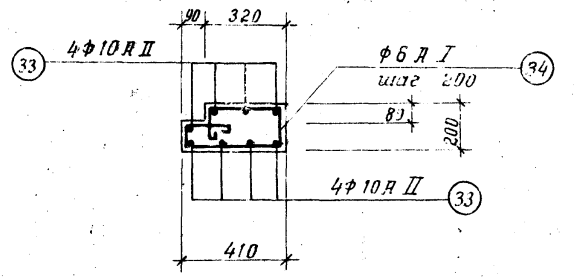
По 3-3



Армирование Р-1



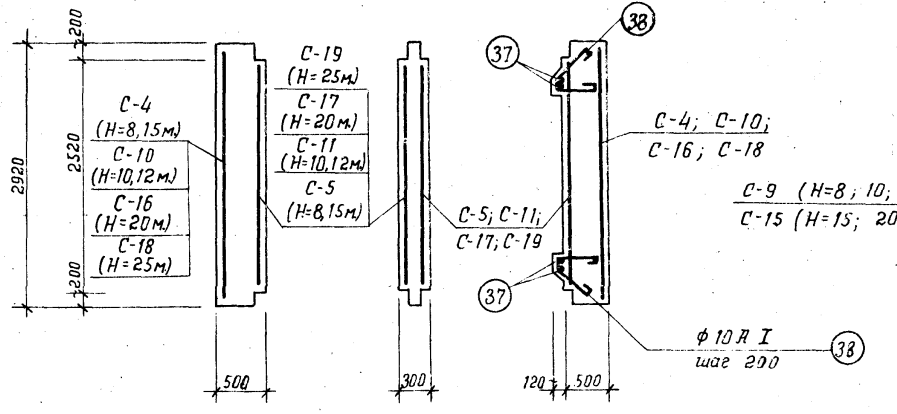
По 5-5



6-1/2 шм/

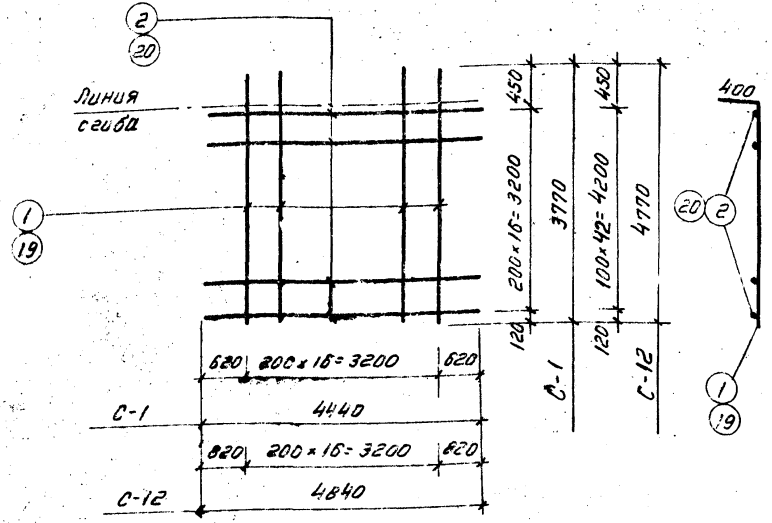
Примечание

Защитный слой бетона для арматуры в стенах и днище колодца 30мм.

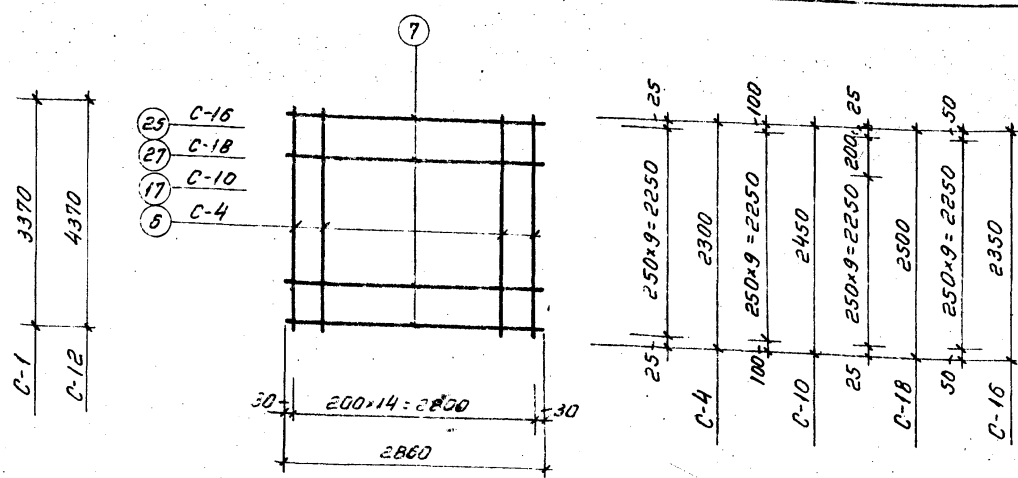


По 4-4

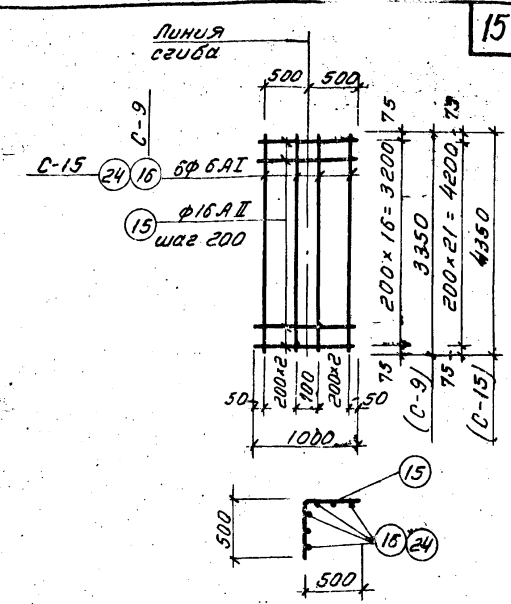
1971г.	Водосборные колодцы пропускной способностью до 5,0 м³/сек	Водосборный колодец с опускной способностью до 1,6 м³/сек, тип III высотой 6, 8, 10, 12 м, тип IV высотой 8, 10, 12, 15, 20, 25 м. Колодец тип IV. Арматурный чертеж.	Серия 4.902-8 выпуск 1	Альбом V	Лист АС9
--------	---	---	------------------------	----------	----------



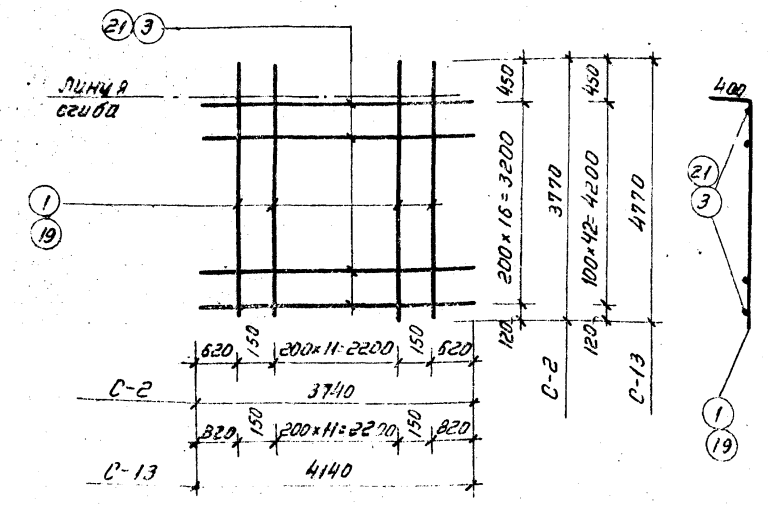
C-1; C-12



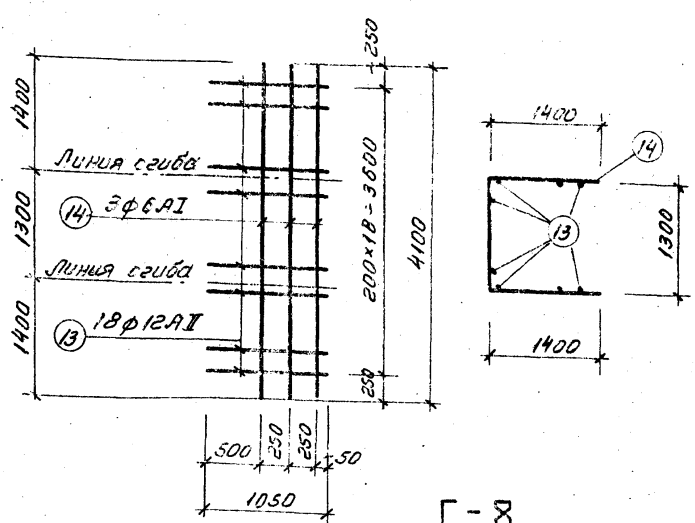
C-4; C-10; C-16; C-18



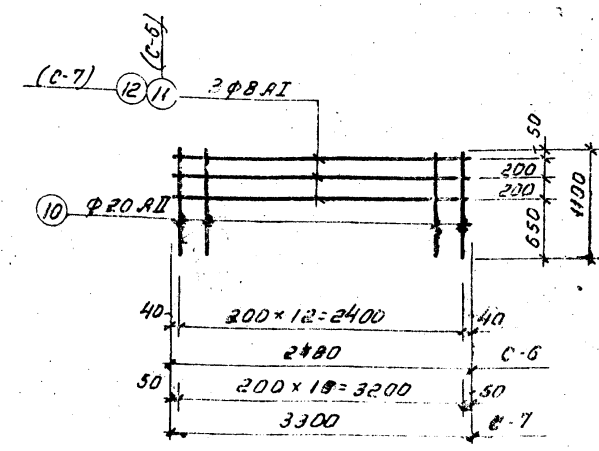
C-9; C-15



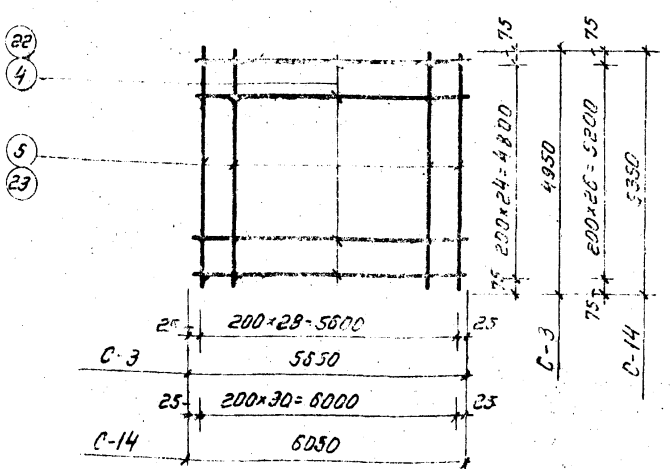
C-2; C-13



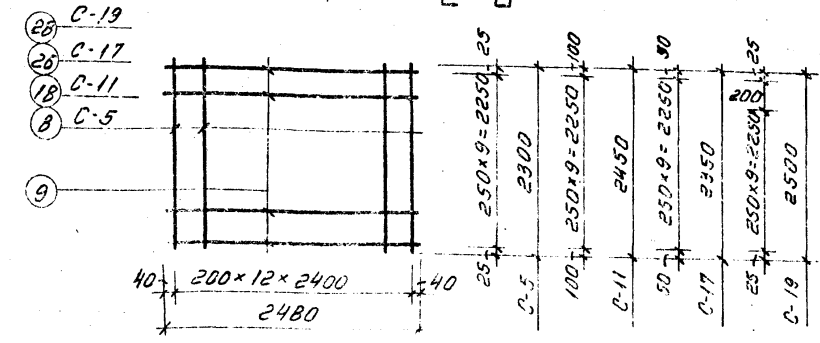
C-8



C-6; C-7



C-3; C-14



C-5; C-11; C-17; C-19

Примечание.

Арматурные сетки изготавливать при помощи контактной точечной сварки в соответствии с указаниями СНиП В.1-62* (п.п. 12, 35; 12, 36).

<p>Водосборные колодцы пропускной способностью до 5,0 м³/сек.</p>	<p>Водосборной колодез пропускной способностью до 1,6 м³/сек. тип III высотой 8, 10, 12 м; тип IV высотой 8, 10, 12, 15, 20, 25 м. Колодез тип IV. Сетки.</p>	<p>Серия 4.902-8 Выпуск 1</p>	<p>Альбом V</p>	<p>Лист АС-10</p>
---	---	-------------------------------	-----------------	-------------------

Спецификация арматуры на одно
арматурное изделие

Выборка стали

Марка изделия	№№ позиций	Эскиз	Ф в мм				Общая длина в мм			Общий вес в кг
			Ф в мм	Длина в мм	Количество штук	Общая длина в мм	Ф в мм	Общая длина в мм	Общий вес в кг	
С-1	1	3	4	5	6	7	8	9	10	221
	2	3770	16АII	3770	17	64,1	16АII	140	221	
С-2	1	4440	16АII	4440	17	75,5				
	2	3770	16АII	3770	14	52,8	16АII	116	184	
С-3	3	3740	16АII	3740	17	63,6				
	4	5650	16АII	5650	25	141,3	16АII	285	450	
С-4	5	4950	16АII	4950	29	143,6				
	6	2300	16АII	2300	15	34,5	8АI	29	11	
С-5	7	2860	8АI	2860	10	28,6	16АII	35	55	
	8	2300	12АII	2300	13	29,9	6АI	25	6	
С-6	9	2480	6АI	2480	10	24,8	12АII	30	27	
	10	1100	20АII	1100	13	14,3	8АI	7	3	
С-7	11	2480	8АI	2480	3	7,4	20АII	14	35	
	12	1100	20АII	1100	17	18,7	8АI	10	4	
С-8	13	3300	8АI	3300	3	9,9	20АII	19	47	
	14	1050	12АII	1050	19	20,0	6АI	12	3	
С-9	15	4100	6АI	4100	3	12,3	12АII	20	18	
	16	1000	16АII	1000	17	17,0	6АI	20	5	
С-10	17	3350	6АI	3350	6	20,1	16АII	17	27	
	18	2860	8АI	2860	10	28,6	8АI	29	11	
С-11	19	2450	20АII	2450	15	36,8	20АII	37	91	
	20	2480	6АI	2480	10	24,8	6АI	25	6	
	21	2450	16АII	2450	13	31,9	16АII	32	51	
							Итого:		57	

С-12	1	19	4770	20АII	4770	17	81,1	20АII	81	200
	2	20	4840	12АII	4840	43	208,0	12АII	208	185
								Итого:	385	
С-13	19	4770	20АII	4770	14	66,8	20АII	67	166	
	21	4140	12АII	4140	43	178,1	12АII	178	158	
								Итого:	324	
С-14	22	6050	16АII	6050	27	163,4	16АII	329	520	
	23	5350	16АII	5350	31	165,8				
С-15	15	1000	16АII	1000	22	22,0	6АI	26	6	
	24	4350	6АI	4350	6	26,1	16АII	22	35	
								Итого:	41	
С-16	7	2860	8АI	2860	10	28,6	8АI	29	11	
	25	2350	20АII	2350	15	35,3	20АII	35	87	
								Итого:	98	
С-17	9	2480	6АI	2480	10	24,8	6АI	25	6	
	26	2350	16АII	2350	13	30,6	16АII	31	48	
								Итого:	54	
С-18	7	2860	8АI	2860	11	31,4	8АI	31	12	
	27	2500	20АII	2500	15	37,5	20АII	38	93	
								Итого:	105	
С-19	9	2480	6АI	2480	11	27,3	6АI	27	6	
	28	2500	16АII	2500	13	32,5	16АII	33	52	
								Итого:	58	
отдельные стержни Н=8м	29	2250	12АII	6750	20	135,0				
	30	4250	12АII	4250	20	85,0	10АI	254	157	
31	2250	12АII	2250	20	45,0	10АI	34	21		
32	330	10АI	1360	120	163,1	12АII	265	235		
33	2150	10АI	2150	16	34,4	16АII	77	122		
34	250	6АI	1250	14	17,5	20АI	2,7	7		
35	1500	16АII	1500	26	39,0					
36	3750	16АII	3750	10	37,5					
37	Распред.	6АI	—	—	40,0					
								Итого:	611	

отдельные стержни Н=10м	38	300	10АI	1020	88	90,6				
	39	100	16АI	1140	31	35,3				
отдельные стержни Н=12м	40	250	20АI	660	4	2,7				
	29	2250	12АII	6750	30	202,5	6АI	66	15	
30	4250	12АII	4250	30	127,5	10АI	354	218		
31	2250	12АII	2250	30	67,5	10АI	34	21		
32	330	10АI	1360	180	244,2	12АII	398	354		
33	2150	10АII	2150	16	34,4	16АII	77	122		
34	250	6АI	1250	14	17,5	20АI	2,7	7		
35	1500	16АII	1500	26	39,0					
36	3750	16АII	3750	10	37,5					
37	Распред.	6АI	—	—	48,0					
38	300	10АI	1020	108	110,0					
39	500	16АI	1140	37	41,4					
40	250	20АI	660	4	2,7					
								Итого:	802	
отдельные стержни Н=10м	29	2250	12АII	6750	30	202,5	6АI	74	17	
	30	4250	12АII	4250	30	127,5	10АI	375	231	
31	2250	12АII	2250	30	67,5	10АI	34	21		
32	330	10АI	1360	180	244,2	12АII	398	354		
33	2150	10АII	2150	16	34,4	16АII	77	122		
34	250	6АI	1250	14	17,5	20АI	2,7	7		
35	1500	16АII	1500	26	39,0					
36	3750	16АII	3750	10	37,5					
37	Распред.	6АI	—	—	56,0					
38	300	10АI	1020	128	131,0					
39	500	16АI	1140	44	49,3					
40	250	20АI	660	4	2,7					
								Итого:	830	

1971г.

Водосборные колодезы
пропускной способностью
до 5,0 м³/сек.

Водосборной колодез, пропускной способностью до 1,6 м³/сек,
тип III высотой 6, 8, 10, 12 м, тип IV высотой 8, 10, 12, 15, 20, 25 м.
Колодез тип IV.
Спецификация арматуры к листам АС-9, 10.

Серия
4.902-8
Выпуск 1

Я.Людом
V

Лист
АС-11

Спецификация арматуры на одно арматурное изделие							Выборка стали			
Марка изделия	№-п/п позиция	Эскиз	Ф в мм	Длина в мм	Количество штук	Общая длина в м	Ф в мм	Общая длина в м	Общий вес в кг	
1	2	3	4	5	6	7	8	9	10	
Отдельные стержни Н=15М	29		16AII	6750	60	405.0	6A.I	86	19	
	30		16AII	4250	60	255.0	10A.II	34	21	
	31		12A.II	2250	60	135.0	12A.II	135	120	
	32		10A.I	1360	360	488.4	16A.I	61	96	
	33		10A.II	2150	16	34.4	20A.I	3	7	
	34		6A.I	1250	14	17.5	Итого:		1829	
	35		16A.II	1500	26	39.0				
	36		16A.II	3750	10	37.5				
	37		6A.I	—	—	68.0				
	38		10A.I	1020	158	161.1				
Отдельные стержни Н=20М	29		20A.II	6750	90	607.5	6A.I	106	24	
	30		16A.II	4250	90	364.1	10A.I	946	584	
	31		16A.II	2250	90	202.2	10A.II	34	21	
	32		10A.I	1360	540	734.0	16A.I	81	128	
	33		10A.II	2150	16	34.4	20A.I	3	7	
	34		6A.I	1250	14	17.5	20A.II	608	1500	
	35		16A.II	1500	26	39.0	Итого:		3284	
	36		16A.II	3750	10	37.5				
	37		6A.I	—	—	88.0				
	38		10A.I	1020	208	212.0				
39		16A.I	1140	71	80.9					
40		20A.I	660	4	2.7					

1	2	3	4	5	6	7	8	9	10
Отдельные стержни Н=25М	29		20A.II	6750	110	742.5	6A.I	126	28
	30		16A.II	4250	110	467.5	10A.II	1160	718
	31		16A.II	2250	110	247.5	16A.I	100	158
	32		10A.I	1360	660	897.6	16A.II	792	1250
	33		10A.II	2150	16	34.4	20A.I	3	7
	34		6A.I	1250	14	18.6	Итого:		4012
	35		16A.II	1500	26	39.0			
	36		16A.II	3750	10	37.5			
	37		6A.I	—	—	108.0			
	38		10A.I	1020	258	262.8			
39		16A.I	1140	83	100.3				
40		20A.I	660	4	2.7				

Сводка сеток на колодези				17					
Наименование	Марка сетки	Н-во шт.	№ листа	Наименование	Марка сетки	Н-во штук	№ листа		
Колодез Н=8.0М	C-1	4	АС-10	Колодез Н=15.0М	C-6	8	АС-10		
	C-2	4	—		C-7	4	—		
	C-3	2	—		C-8	1	—		
	C-4	6	—		C-12	4	—		
	C-5	12	—		C-13	4	—		
	C-6	8	—		C-14	2	—		
	C-7	4	—		C-15	4	—		
	C-8	1	—		C-4	14	—		
	C-9	4	—		C-5	28	—		
Колодез Н=10.0М	C-1	4	АС-10	Колодез Н=20.0М	C-6	8	АС-10		
	C-2	4	—		C-7	4	—		
	C-3	2	—		C-8	1	—		
	C-6	8	—		C-12	4	—		
	C-7	4	—		C-13	4	—		
	C-8	1	—		C-14	2	—		
	C-9	4	—		C-15	4	—		
	C-10	8	—		C-16	20	—		
	C-11	16	—		C-17	40	—		
	Колодез Н=12.0М	C-1	4		АС-10	Колодез Н=25.0М	C-6	8	АС-10
		C-2	4		—		C-7	4	—
C-3		2	—	C-8	1		—		
C-6		8	—	C-12	4		—		
C-7		4	—	C-13	4		—		
C-8		1	—	C-14	2		—		
C-9		4	—	C-15	4		—		
C-10		10	—	C-18	24		—		
C-11		20	—	C-19	48		—		

1971г. Водосборные колодези пропускной способностью до 50 м³/сек. Водосборной колодез пропускной способностью до 1,6 м³/сек, тип III высотой 6, 8, 10, 12 м; тип IV высотой 8, 10, 12, 15, 20, 25 м. Колодез тип IV. Спецификация арматуры к листам АС-9, 10 (продолжение). Сводка сеток на колодези.

Серия 4.902-8
Выпуск 1

Альбом V
Лист АС-12

12/97-05 12

Выборка арматуры (в кг)

№ п/п	Наименование	Н м	Н-во шт.	горячекатаная арматурная сталь гладкая класса А-I ГОСТ 5781-61					Итого	горячекатаная арматурная сталь периодического профиля класса А-II ГОСТ 5781-61					Итого	Всего кг
				6A I	8A I	10A I	16A I	20A I		10A II	12A II	16A II	20A II			
Монолитный железобетон																
1	Колодец	8	1	108	106	157	56	7	434	21	577	3080	468	4146	4580	
				134	128	218	65	7	552	21	372	3566	1190	5149	5701	
				160	150	231	78	7	626	21	372	3770	1378	5541	6167	
				214	55	401	96	7	773	21	1237	3115	3399	7772	8545	
				291	260	584	128	7	1270	21	361	4120	6639	11141	12411	
				343	328	718	158	7	1554	21	361	4926	7461	12769	14323	
Сборный железобетон																
2	Плита ПС-2	8,10	3	6	—	3	—	—	9	18	—	—	—	18	27	
3	Плита ПС-3	12,15	1	—	—	1	—	—	1	18	—	—	—	18	19	
4	Плита ПС-4	20,25	2	4	—	2	—	—	6	8	—	—	—	8	14	
5	шандора ш-1	8	120	360	240	240	—	—	840	—	—	1200	—	1200	2040	
			10	160	480	320	320	—	—	1120	—	—	1600	—	1600	2720
			12	200	600	400	400	—	—	1400	—	—	2000	—	2000	3400
6	шандора ш-2	15	260	1040	780	780	—	—	2600	—	—	3900	—	3900	6500	
			20	360	1440	1080	1080	—	—	3600	—	—	5400	—	5400	9000
			25	480	1920	1440	1440	—	—	4800	—	—	7200	—	7200	12600
Итого:				8	478	348	403	56	7	1290	65	577	4280	468	5390	6680
				10	624	448	544	65	7	1688	65	372	5168	1190	3993	8981
				12	770	550	637	78	7	2042	65	372	5770	1378	7585	9627
				15	1264	835	1187	96	7	3389	65	1237	7015	3399	11716	15105
				20	1741	1340	1670	128	7	4886	65	361	9520	6639	16585	21471
				25	2193	1708	2104	158	7	6170	65	361	11826	7461	19713	25883

Расход материалов								
Наименование	Н м	Расход стали на 1 м³ бетона кг	Марка бетона	На 1 элемент		Н-во шт.	Всего	
				бетона м³	стали кг		бетона м³	стали кг
Колодец	8	60	200	74,0	4580	1	74,0	4580
	10	69	200	82,8	5701	1	82,8	5701
	12	68	200	90,7	6167	1	90,7	6167
	15	65	200	132,6	8545	1	132,6	8545
	20	79	200	153,5	12411	1	153,5	12411
	25	82	200	175,1	14323	1	175,1	14323
Плита ПС-2	8,10	82	200	0,11	—	3	0,33	27
Плита ПС-3	12,15	68	200	0,28	—	1	0,28	19
	20,25	70	200	0,10	—	2	0,20	14
шандора ш-1	8	265	200	0,064	17	120	7,68	2040
	10	265	200	0,064	17	160	10,24	2720
	12	265	200	0,064	17	200	12,80	3400
шандора ш-2	15	308	200	0,081	25	260	21,06	6500
	20	308	200	0,081	25	360	29,16	9000
	25	308	200	0,081	25	460	37,26	11500

Выборка прката

Высота колодеца Н м	Сталь полосовая ГОСТ 103-57*			Рифленая сталь ГОСТ 8568-57*	сталь угловая равнобокая ГОСТ 8502-57				Швеллер 4М192-153-70		Швеллер ГОСТ 8240-56*		Двутавр ГОСТ 8239-56*	ГОСТ 5781-61			Всего
	б=4	б=8	б=10		Л50x5	Л63x6	Л80x8	Л100x8	СМ20	СМ12	СМ24	ИН16		10A I	12A I	20A I	
8	8,2	—	32,4	—	71,8	25,2	1921,2	292,8	660	183	114,6	12	187,2	1,0	2719,4		
10	8,2	—	32,4	—	71,8	25,2	1265,2	390,4	1176	224	114,6	15	250,8	1,0	3564,6		
12	8,2	—	32,4	—	71,8	25,2	1597,2	433	1372	266	114,6	17	310,8	1,0	4406,2		
15	8,2	—	32,4	—	71,8	25,2	2277,2	639,4	1920	328	114,6	21	404,4	1,0	6008,2		
20	8,2	—	32,4	—	71,8	25,2	2975,2	800	2655	432	114,6	28	551,6	1,0	7786		
25	8,2	—	32,4	—	71,8	25,2	3957,2	1104,4	3387	577	114,6	34	718,8	1,0	10013,6		

Высоты колодеца: 8, 10, 12, 15, 20, 25 м.
 Размеры арматуры: 6, 8, 10, 16, 20 мм.
 Размеры прката: б=4, 8, 10 мм.
 Марка стали: А-I, А-II.

1971 г.

Всего арматуры: 25883 кг

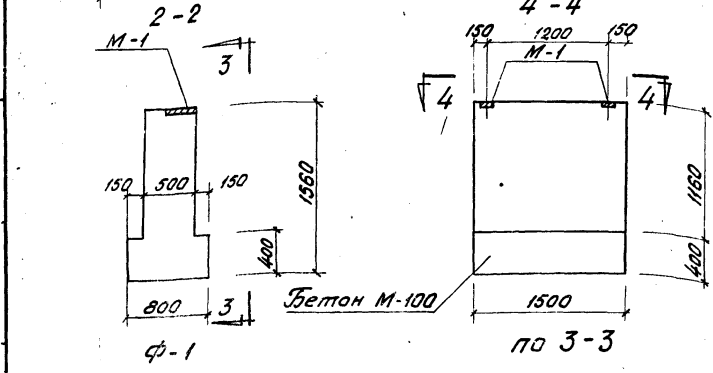
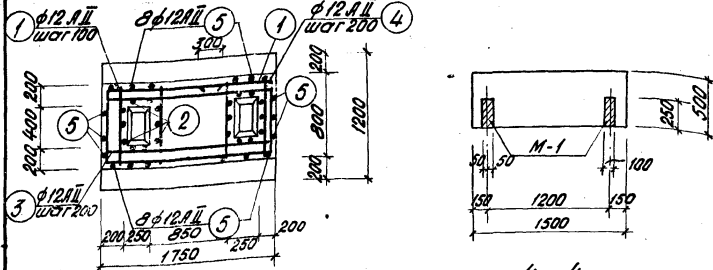
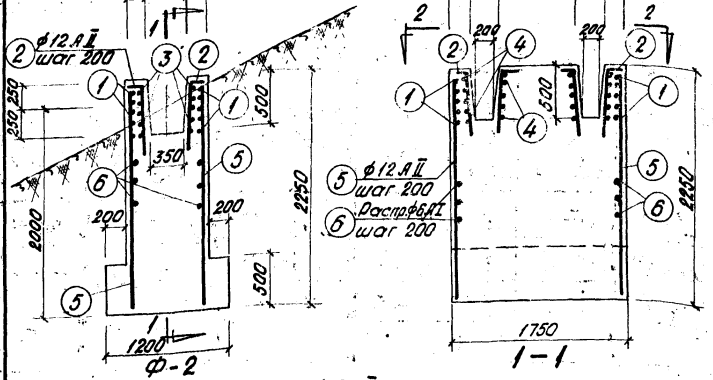
пропускной способностью

Колодец тип II

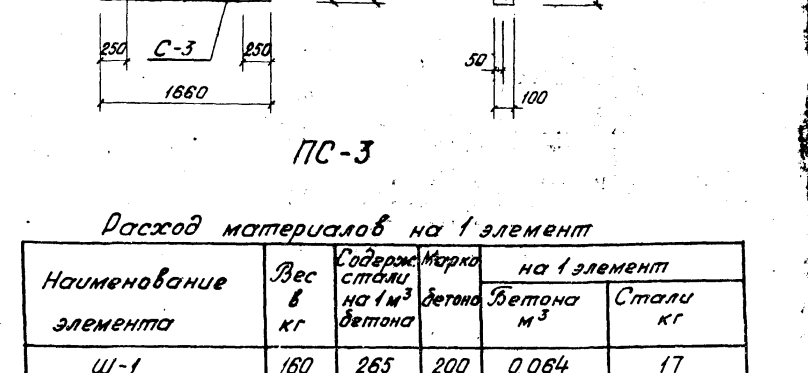
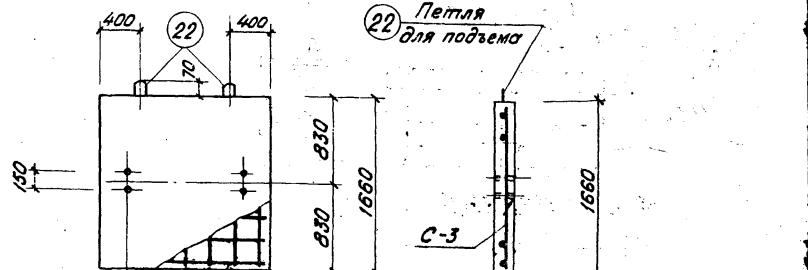
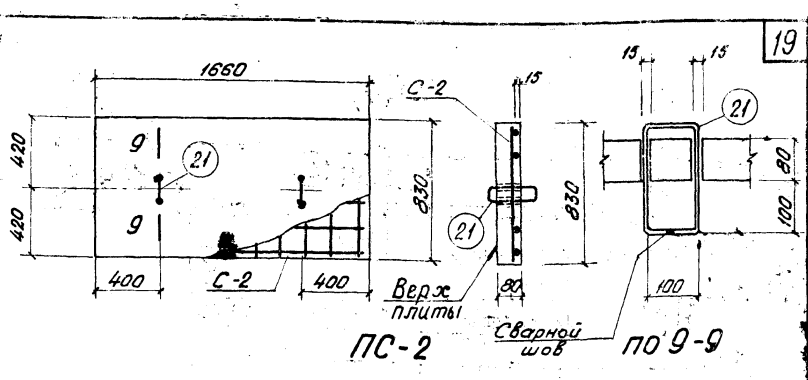
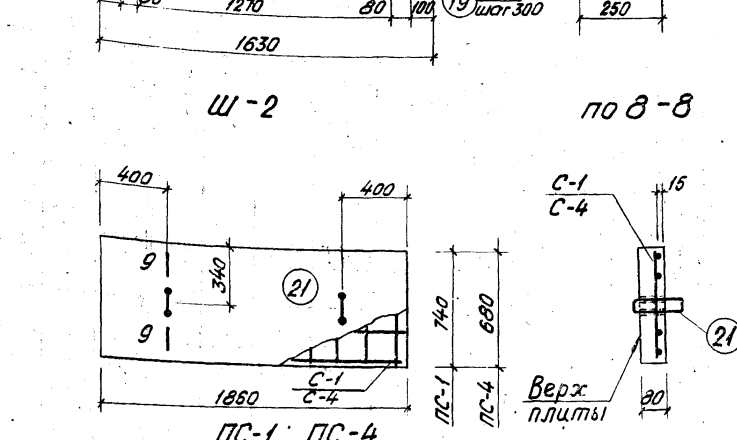
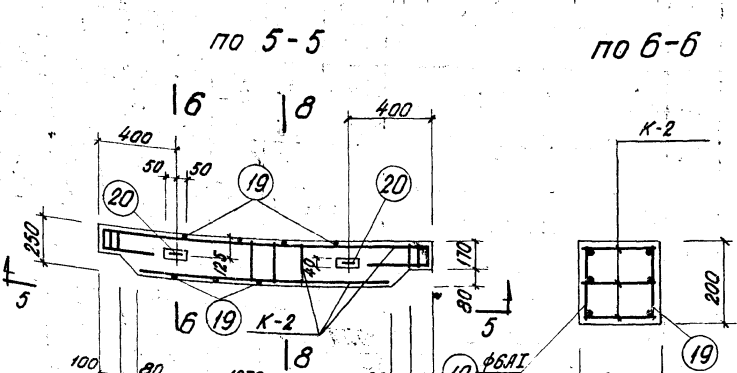
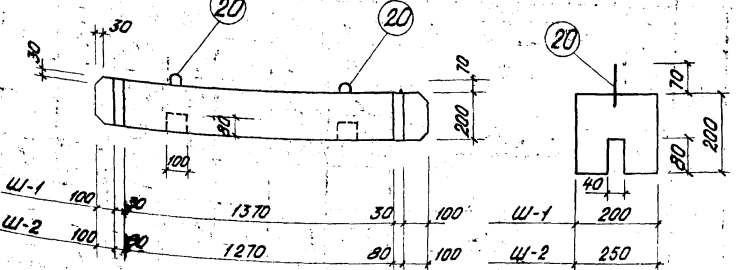
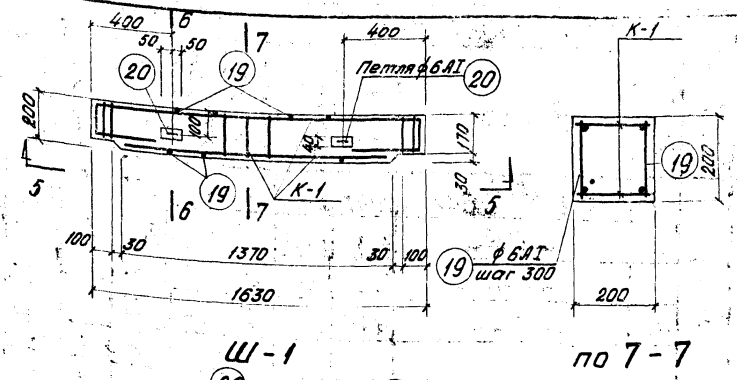
Высотой: 6, 8, 10 м; тип II высотой 8, 10, 12, 15, 20, 25 м.

4.902-8

В.И.И.И.



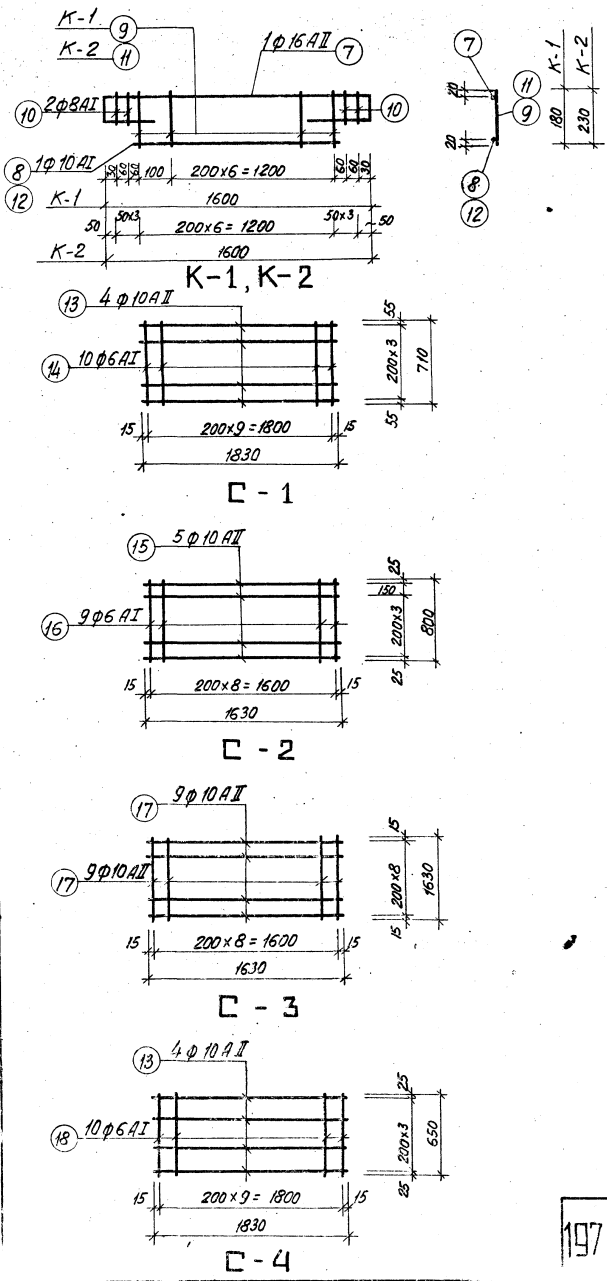
Спецификация арматуры на 1 элемент							Выборка арм-ры на 1 элемент		
№ поз.	Эскиз	φ мм	Длина мм	К-во шт.	Общ. длина м	φ мм	Общ. длина м	Вес кг	Общ. вес кг
1		12AII	2750	10	27,5	6AII	380	8,0	80
2		12AII	1000	20	10,0	12AII	1320	108,0	108,0
3		12AII	1700	10	17,0	Итого:		116	116
4		12AII	750	20	15,0				
5		12AII	2200	24	52,8				
6	Распр. асб. мат.	6AII	—	—	38,0				



Расход материалов на 1 элемент

Наименование элемента	Вес в кг	Содерж. стали на 1 м³ бетона	Марка бетона	на 1 элемент	
				Бетона м³	Стали кг
Ш-1	160	265	200	0,084	17
Ш-2	202	308	200	0,081	25
ПС-1	275	64	200	0,11	7
ПС-2	275	82	200	0,11	9
ПС-3	700	68	200	0,28	19
ПС-4	250	70	200	0,10	7

Примечания:
 1. Поверхности шандар, соприкасающиеся между собой, покрыть слоем горячей асфальтовой мастикой толщ. 10мм следующего состава: для нейтральной и щелочной среды - битум БН IV - 35%, асбест 7° сорта - 8%, цемента - 57%.
 Для кислой среды - цемент заменяется молотым песком.
 2. Плита ПС-3 предназначена для заглушки отводящих труб из колодез.
 3. Верх плит помечить масляной краской.



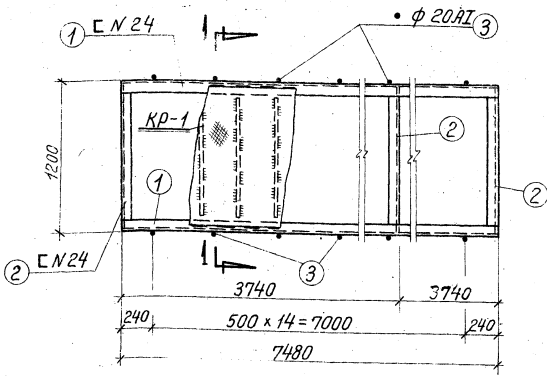
Спецификация стали на одно арматурное изделие.

Марка изделия	№ поз.	Экзус.				Общая длина в м		Зыбарка стали			
		Φ	Длина в мм	Количество штук	Общая длина в м	Φ	Общая длина в м	Общая вес в кг			
K-1	7	120	1600	120	16 A II	2640	1	2,6	6 A I	1	1
	8		1340		10 A I	1340	1	1,3	8 A I	1	1
	9		180		6 A I	180	8	1,4	10 A I	1	1
	10		140		8 A I	140	4	0,6	16 A II	3	5
									Итого: 8		
K-2	7	120	1600	120	16 A II	2640	1	2,6	6 A I	2	1
	10		140		8 A I	140	6	0,8	8 A I	1	1
	11		230		6 A I	230	7	1,6	10 A I	1	1
	12		1240		10 A I	1240	1	1,2	16 A II	3	5
									Итого: 8		
C-1	13		1830		10 A II	1830	4	7,3	6 A I	7	2
	14		710		6 A I	710	10	7,1	10 A I	7	4
									Итого: 6		
C-2	15		1630		10 A II	1630	5	9,2	6 A I	7	2
	16		800		6 A I	800	9	7,2	10 A I	9	6
									Итого: 8		
C-3	17		1630		10 A II	1630	18	29,4	10 A I	29	18
C-4	13		1830		10 A II	1830	4	7,3	6 A I	7	2
	18		650		6 A I	650	10	6,5	10 A I	7	4
									Итого: 6		
Стальные стержни для стержней ст. А-1, А-2, А-3	19		200		6 A I	200	12	2,4	6 A I	4	1
	20		710		6 A I	710	2	1,4			
Стальные стержни для стержней ст. А-1, А-2, А-3	21		180		10 A I	560	2	1,1	10 A I	1	1
	22		400		10 A I	1010	2	2,1	10 A I	2	1

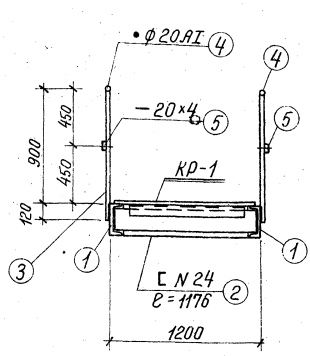
Сводка арматурных изделий на 1 элемент

Наименование	Марка арматурного изделия	Кол-во штук	№ № листа	Наименование	Марка арматурного изделия	Кол-во штук	№ № листа
Ш-1	K-1	2	АС-13	ПС-2	С-2	1	АС-13
Ш-2	K-2	3	—	ПС-3	С-3	1	—
ПС-1	С-1	1	—	ПС-4	С-4	1	—

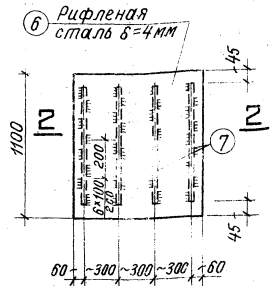
Изготовлено в соответствии с проектом, утвержденным в установленном порядке.



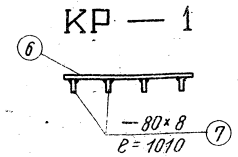
MM — 1



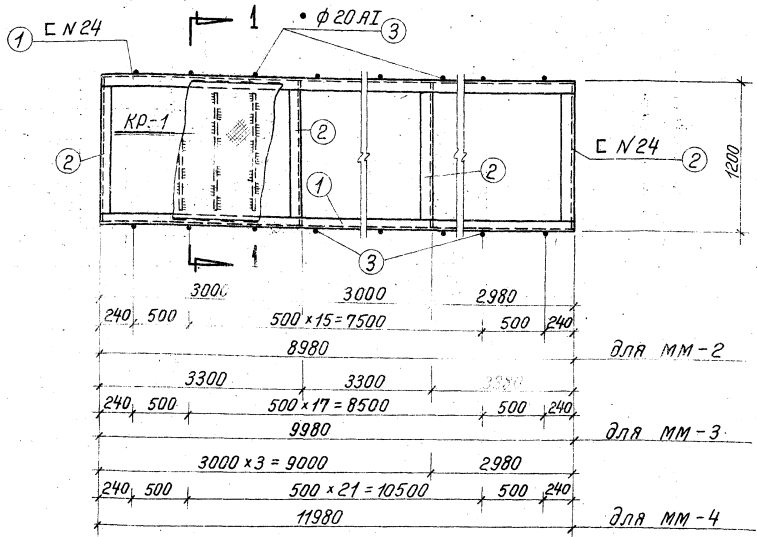
По 1 — 1



Ширина рифленой стали по ГОСТу



По 2 — 2



MM — 2
MM — 3
MM — 4

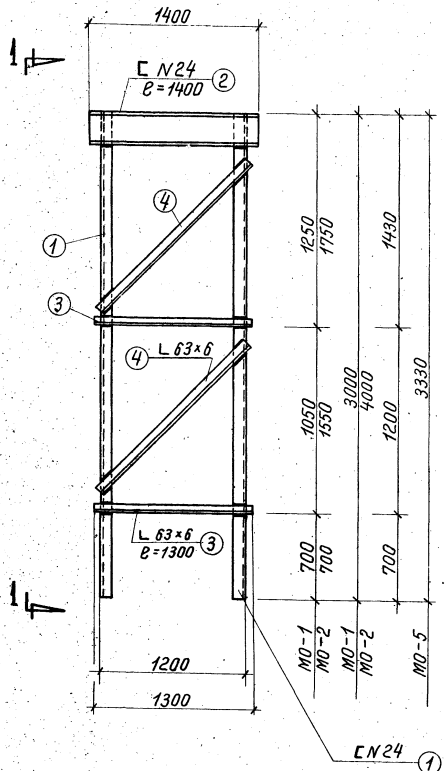
Примечания:

1. Для металлических мостиков опирающихся непосредственно на водосбросные колодцы, две крайние стойки (позиция 3) не приваривать.
2. Все сварные швы принять по наименьшей толщине свариваемых элементов. Сварку производить электродами марки Э-42.
3. Все поверхности металлоконструкций покрыты лаком ЯЛ-177 за 2 раза.

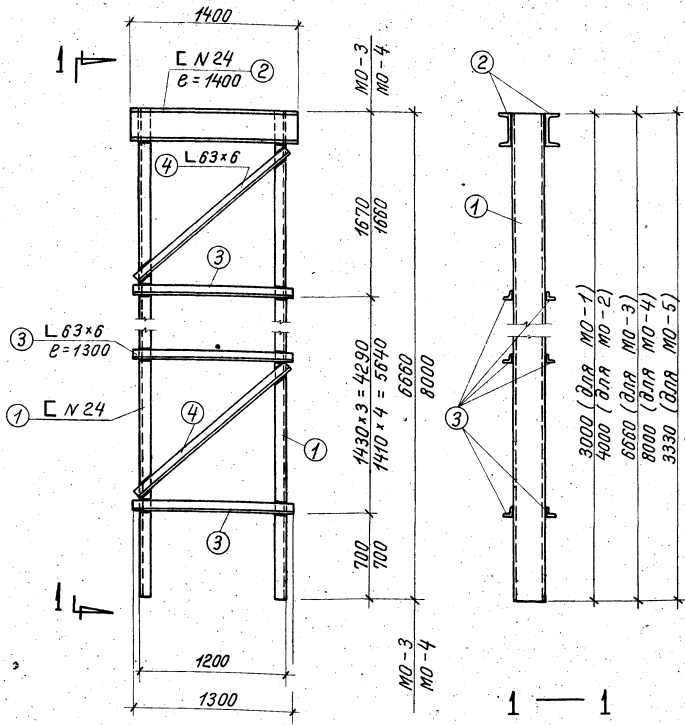
Спецификация на металл

Код материала	Л/Л детали	Профиль	Длина мм	Вес в кг		Примечание		
				Количество деталей	без марок			
MM-1	1	C N 24	7480	2	180,0	360,0	96,9	ГОСТ 8240-56
	2	C N 24	1176	3	28,3	84,9		—
	3	• φ 20.АІ	1020	30	2,5	75,0		ГОСТ 5781-61
	4	• φ 20.АІ	7500	2	18,5	37,0		—
	5	- 20×4	7500	2	4,7	9,4		ГОСТ 103-57*
	6	Рифленая сталь, толщина основной δ = 4 мм	8,15 м ²	—	—	273,0		Общая площадь
	7	- 80×8	1010	26	5,0	130,0		ГОСТ 103-57*
MM-2	1	C N 24	8980	2	216	432,0	117,3	ГОСТ 8240-56
	2	C N 24	1176	4	28,3	113,2		—
	3	• φ 20.АІ	1020	36	2,5	90,0		ГОСТ 5781-61
	4	• φ 20.АІ	9000	2	22,2	44,4		—
	5	- 20×4	9000	2	5,7	11,4		ГОСТ 103-57*
	6	Рифленая сталь, толщина основной δ = 4 мм	9,8 м ²	—	—	327,0		Общая площадь
	7	- 80×8	1010	31	5,0	155,0		ГОСТ 103-57*
MM-3	1	C N 24	9980	2	240	480,0	128,9	ГОСТ 8240-56
	2	C N 24	1176	4	28,3	113,2		—
	3	• φ 20.АІ	1020	40	2,5	100,0		ГОСТ 5781-61
	4	• φ 20.АІ	10000	2	24,7	49,4		—
	5	- 20×4	10000	2	6,3	12,6		ГОСТ 103-57*
	6	Рифленая сталь, толщина основной δ = 4 мм	10,9 м ²	—	—	364,0		Общая площадь
	7	- 80×8	1010	34	5,0	170,0		ГОСТ 103-57*
MM-4	1	C N 24	11980	2	288	576	155,1	ГОСТ 8240-56
	2	C N 24	1176	5	28,3	141,5		—
	3	• φ 20.АІ	1020	48	2,5	120,0		ГОСТ 5781-61
	4	• φ 20.АІ	12000	2	29,7	59,4		—
	5	- 20×4	12000	2	7,6	15,2		ГОСТ 103-57*
	6	Рифленая сталь, толщина основной δ = 4 мм	13,1 м ²	—	—	433,0		Общая площадь
	7	- 80×8	1010	40	5,0	200,0		ГОСТ 103-57*

1971г	Водосбросные колодцы пропускной способностью до 5 м ³ /сек.	Водосбросной колодец пропускной способностью до 16 м ³ /сек, тип III высотой 6, 8, 10, 12 м; тип IV высотой 8, 10, 12, 15, 20, 25 м. Колодцы тип III. Металлические мостики MM-1, 2, 3, 4.	Серия 4. 902-8 Выпуск 1	Яльбом V	Лист AC-16
-------	--	---	----------------------------	----------	------------



- MO — 1
- MO — 2
- MO — 5



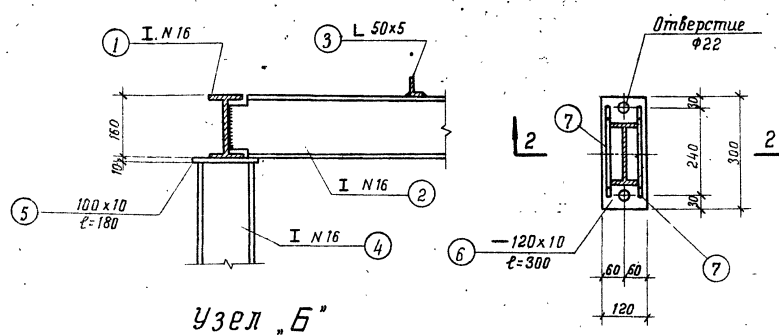
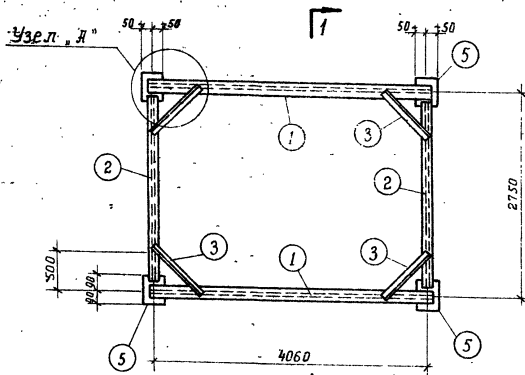
- MO — 3
- MO — 4

Спецификация на металл									
Обозначение марки стали	Профиль	Длина мм	Количество штук	Вес в кг			Примечание		
				1 детали	всего	марки			
MO-1	1	C N 24	3000	2	72,0	144,0	ГОСТ 8240-56 " " ГОСТ 8509-57 " "		
	2	C N 24	1400	2	33,5	67,0			
	3	L 63x6	1300	4	7,4	29,6			
	4	L 63x6	1500	4	8,6	34,4			
MO-2	1	C N 24	4000	2	96,0	192,0	ГОСТ 8240-56 " " ГОСТ 8509-57 " "		
	2	C N 24	1400	2	33,5	67,0			
	3	L 63x6	1300	4	7,4	29,6			
	4	L 63x6	1300	4	10,9	43,6			
MO-3	1	C N 24	6660	2	160,0	320	ГОСТ 8240-56 " " ГОСТ 8509-57 " "		
	2	C N 24	1400	2	33,5	67,0			
	3	L 63x6	1300	8	7,4	59,2			
	4	L 63x6	1800	8	10,3	82,4			
MO-4	1	C N 24	8000	2	192	384	ГОСТ 8240-56 " " ГОСТ 8509-57 " "		
	2	C N 24	1400	2	33,5	67,0			
	3	L 63x6	1300	10	7,4	74,0			
	4	L 63x6	1800	10	10,3	103,0			
MO-5	1	C N 24	3330	2	80,0	160,0	ГОСТ 8240-56 " " ГОСТ 8509-57 " "		
	2	C N 24	1400	2	33,5	67,0			
	3	L 63x6	1300	4	7,4	29,6			
	4	L 63x6	1600	4	9,2	36,8			

Примечания:

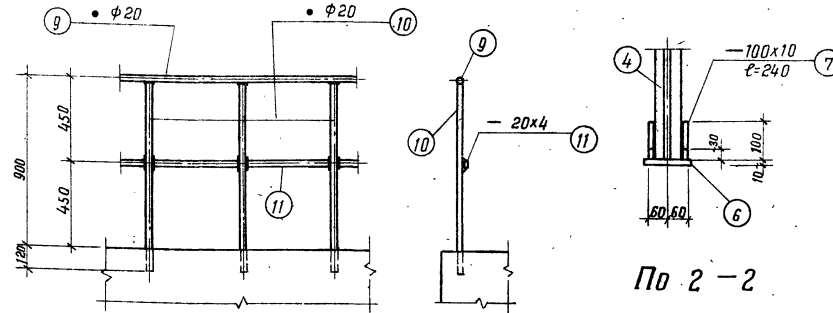
- Все сварные швы принять по наименьшей толщине свариваемых элементов. Сварку производить электродами марки Э-42.
- Все металлические конструкции покрыть лаком АЛ-177.

1971г.	Водосбрасные колодезы пропускной способностью до 5,0 м³/сек.	Водосбрасной колодез пропускной способностью до 1,6 м³/сек, тип III высотой 6,8,10,12 м; тип IV высотой 8,10,12,15,20,25 м. Колодез тип III. Металлические опоры MO-1,2,3,4,5.	Серия 4-902-8 Выпуск 1	Альбом V	Лист АС-17
--------	--	--	------------------------	----------	------------

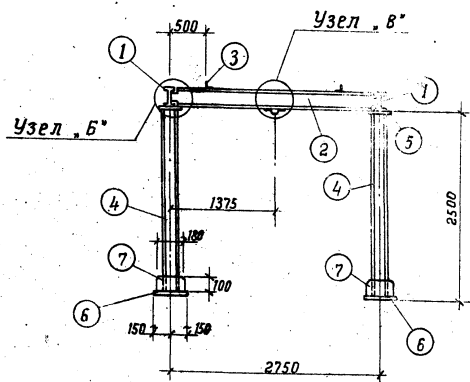


План башмака стоек

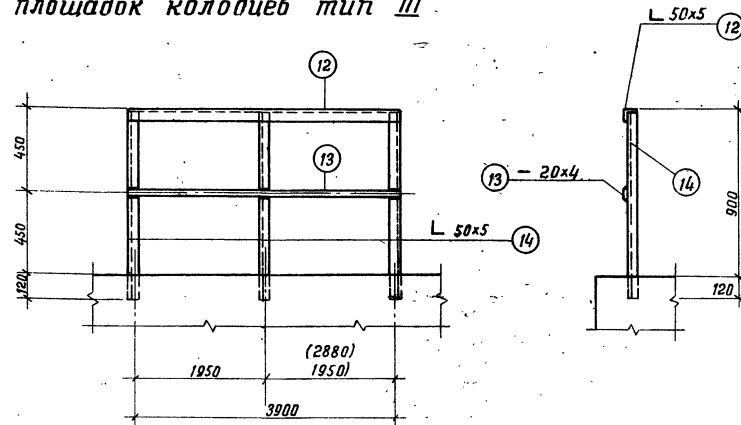
ПМ-1



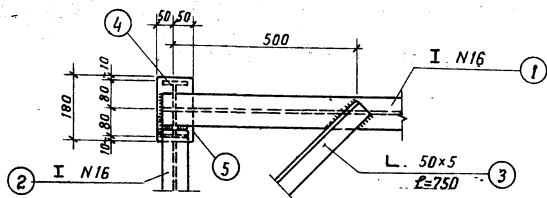
Деталь ограждения площадок колодцев тип III



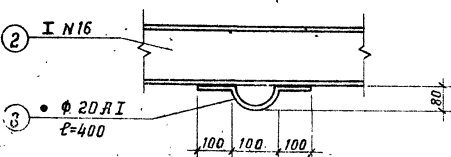
По 1-1



Деталь ограждения площадок колодцев тип IV



Узел 'А'



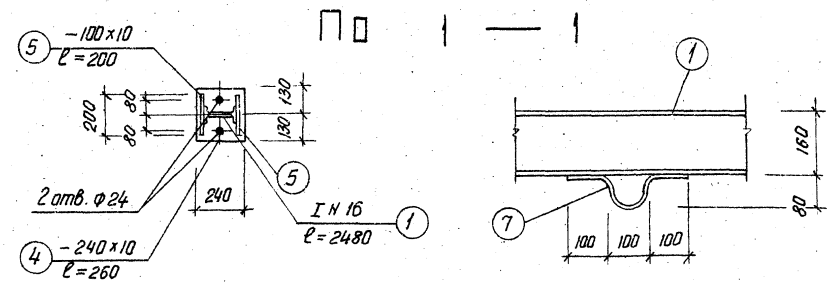
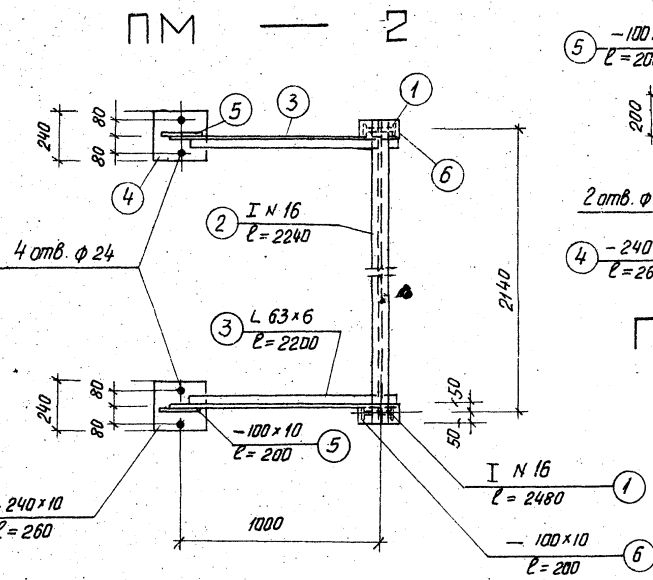
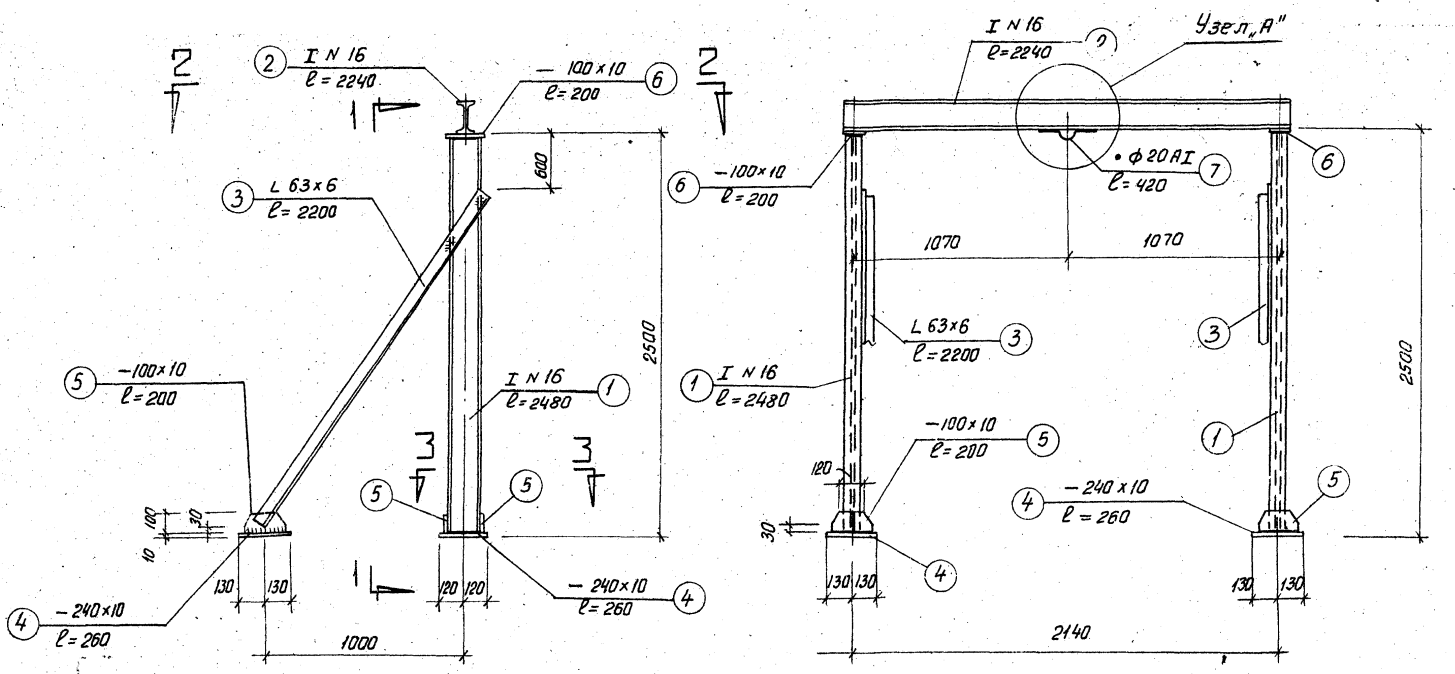
Узел 'Б'

Спецификация металла									
Обозначение марки	NN дет	Профиль	Длина мм	Количество штак	Вес, кг		Примечание		
					детали	всех			
ПМ-1	1	I N16	4140	2	62,7	125,4	ГОСТ 8239-56*		
	2	I N16	2740	2	46,4	92,8	— " —		
	3	L 50x5	750	4	2,8	11,2	— " —		
	4	I N16	2480	4	39,5	158,0	ГОСТ 8509-57		
	5	— 100x10	180	4	1,4	5,6	ГОСТ 103-57*		
	6	— 120x10	300	4	2,8	11,2	— " —		
	7	— 100x10	240	8	1,6	12,8	— " —		
	8	• Ф 20 А I	400	5	1,0	5,0	ГОСТ 5781-61		
Ограждение тип III	9	• Ф 20	18500	—	—	45,7	ГОСТ 5781-61		
	10	• Ф 20	1010	38	2,5	95,0	— " —		
	11	— 20x4	18500	—	—	11,6	ГОСТ 103-57*		
Ограждение тип IV	12	L 50x5	13000	—	—	49,0	ГОСТ 8509-57		
	13	— 20x4	13000	—	—	8,2	— " —		
	14	L 50x5	1015	6	3,8	22,8	ГОСТ 103-57*		

Примечания:

- Все сварные швы принять по наименьшей толщине свариваемых элементов. Сварку производить электродами типа Э-42.
- Поверхности металлоконструкций покрыть лаком АЛ-177 за 2 раза.

1971г	Водосбросные колодцы пропускной способностью до 50 м³/сек	Водосбросной колодец пропускной способностью до 1,6 м³/сек, тип III высотой 6,8, 10, 12 м; тип IV высотой 8, 10, 12, 15, 20, 25 м. Портал ПМ-1 и детали ограждения площадок	Серия 4.902-8 Выпуск 1	Альбом V	Лист АС-18
-------	---	---	---------------------------	----------	------------



Спецификация на металл

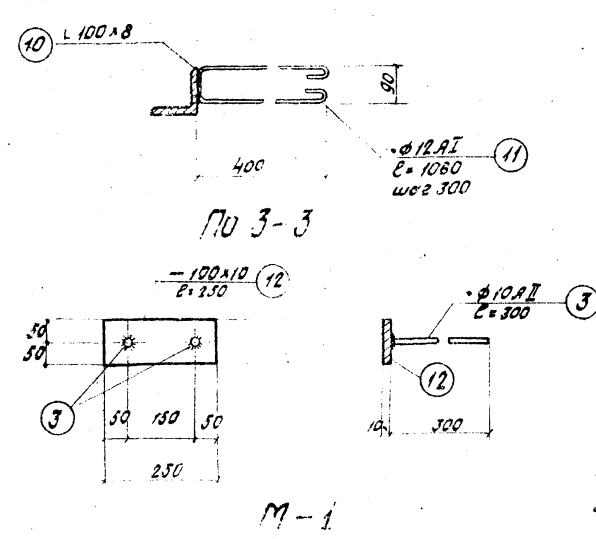
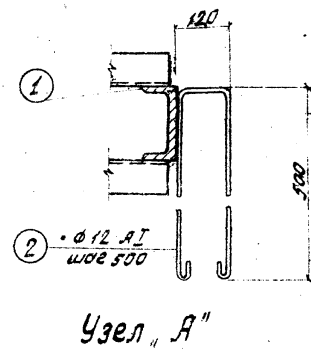
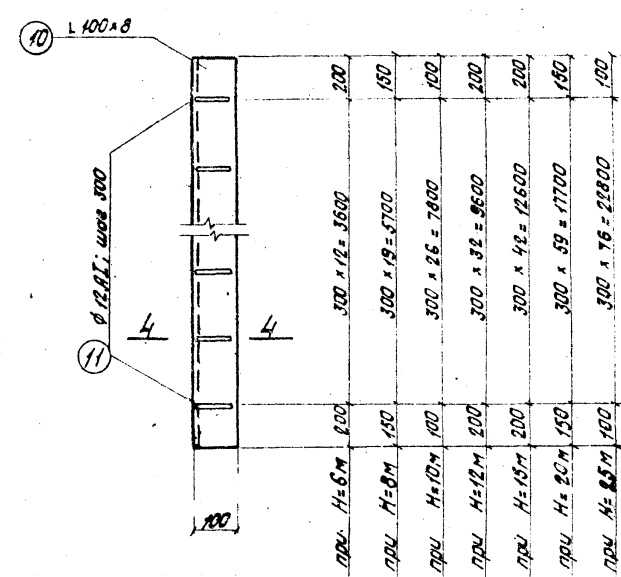
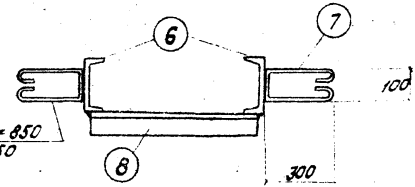
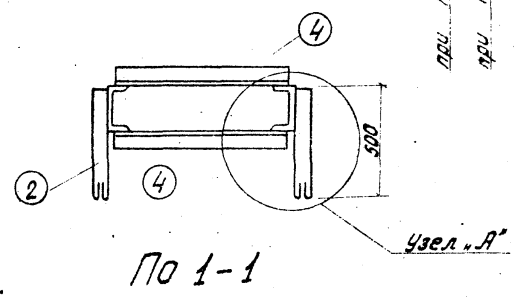
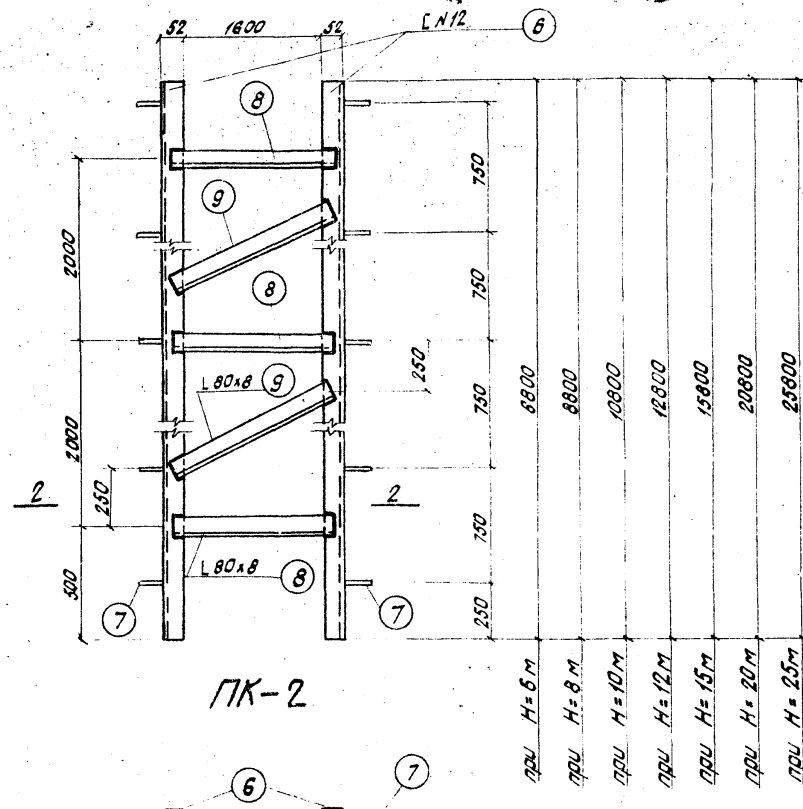
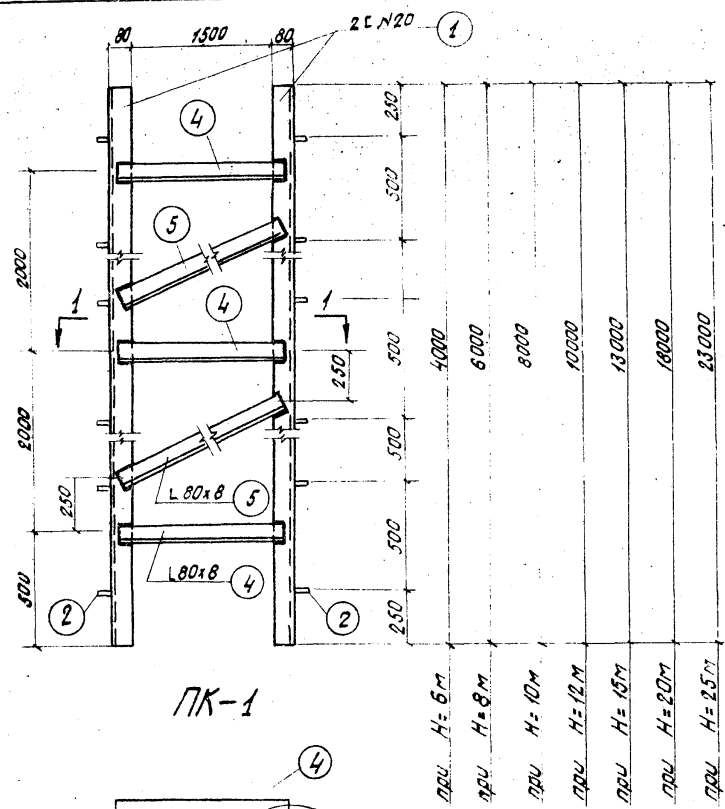
Позиционные марки металлов	Профиль	Длина мм	Количество штук	Вес в кг		Примечание
				детали	всех	
				173		
1	I N 16	2480	2	39,5	79,0	ГОСТ 8239-57*
2	I N 16	2240	1	35,6	35,6	"
3	L 63x6	2200	2	12,6	25,2	ГОСТ 8509-57
4	- 240x10	260	4	4,9	19,6	ГОСТ 103-57*
5	- 100x10	200	6	1,6	9,6	"
6	- 100x10	200	2	1,6	3,2	"
7	• φ 20 АІ	420	1	1,0	1,0	ГОСТ 5781-61

Примечания:

1. Толщину сварных швов принимать по наименьшей толщине свариваемых элементов.
2. Сварку производить электродами типа Э-42.
3. Все поверхности металлических конструкций покрыть лаком АЛ-177 за 2 раза.

Ленинградское отделение
 Гидроэлектростроительный институт
 Г. В. Эрнсты
 А. И. Макаров

1971 г.	водосборные колодези пропускной способностью до 50 м ³ /сек.	водосборный колодезь пропускной способностью до 1,6 м ³ /сек, тип III высотой 6, 8, 10, 12 м; тип IV высотой 8, 10, 12, 15, 20, 25 м. Колодезь тип IV. Портал ПМ-2.	Серия 4-902-8 выпуск 1	Альбом V	Лист АС-19
---------	---	---	---------------------------	----------	------------



Н	М	Обознач. марки	№ детали	Профиль	Длина мм	Кол. шт	Вес в кг			Примечание		
							1дет.	Всех	марка			
H=6 м	ПК-1			1	№20	4000	2	73,5	147,0	274	ЧМТУ2-139-70	
				2	φ 12.АІ	1300	16	1,2	19,2		ГОСТ 5781-61	
				4	80×8	1640	4	15,8	63,2		ГОСТ 8509-57	
				5	80×8	2300	2	22,2	44,4		"	
				8	№12	6800	2	71,0	142,0		ГОСТ 8240-56	
	ПК-2				7	φ 10.АІ	850	18	0,5	9,0	288	ГОСТ 5781-61
					8	80×8	1740	4	16,8	57,2		ГОСТ 8509-57
					9	80×8	2400	3	23,2	69,6		"
					10	100×8	4000	1	48,8	48,8		ГОСТ 8509-57
	НБ-1				11	φ 12.АІ	1060	13	0,9	11,7	61	ГОСТ 5781-61
					12	- 100×10	250	1	2,0	2,0		ГОСТ 103-57*
	H=8 м	ПК-1			1	№20	6000	2	110,0	220,0	432	ЧМТУ2-139-70
2					φ 12.АІ	1300	24	1,2	28,8	ГОСТ 5781-61		
4					80×8	1640	6	15,8	94,8	ГОСТ 8509-57		
5					80×8	2300	4	22,2	88,8	ГОСТ 8509-57		
8					№12	8800	2	91,5	183,0	ГОСТ 8240-56		
ПК-2					7	φ 10.АІ	850	24	0,5	12,0	372	ГОСТ 5781-61
					8	80×8	1740	5	16,8	84,0		ГОСТ 8509-57
					9	80×8	2400	4	23,2	92,8		"
					10	100×8	6000	1	73,2	73,2		ГОСТ 8509-57
НБ-1					11	φ 12.АІ	1060	20	0,9	18,0	91	ГОСТ 5781-61
					12	- 100×10	250	1	2,0	2,0		ГОСТ 103-57*
					3	φ 10.АІІ	300	2	0,2	0,4		2

- Примечания:
- 1 Все сварные швы принимать по наименьшей толщине свариваемых элементов. Сварку производить электродами марки Э-42
 - 2 Наружные поверхности металлоконструкций покрыть лаком АЛ-Н73 в 2 раза
 - 3 После снятия опалубки в пазовой конструкции ПК-1 соединительные элементы позиции 4 и 5 срезать только с внешней стороны.
 - 4 Продолжение спецификации металла см. на листе АС-21
 - 5 Указания по изготовлению пазовой конструкции даны в исполнительной записке

1971-	Водосбросные колодезы пропускной способностью до 5,0 м³/сек	Водосбросной колодез пропускной способностью до 1,6 м³/сек тип III высотой 8, 10, 12 м; тип IV высотой 8, 10, 12, 15, 20, 25 м Пазовые конструкции ПК-1; ПК-2. Направляющие для дна НБ-1 Закладная деталь М-1	Серия 4.902-8 Выпуск 1	Альбом V	Лист АС-20
-------	---	---	------------------------	----------	------------

Спецификация на металл

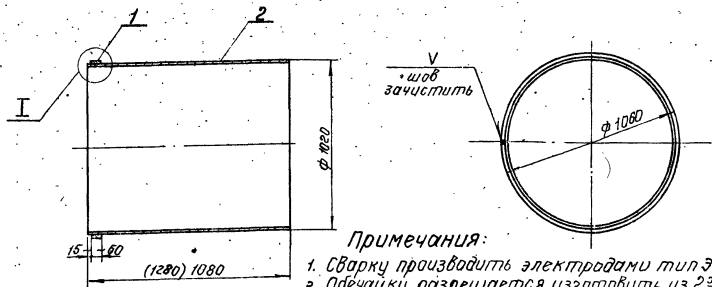
Н	М	Длина м	Профиль	Длина м	Кол. шт.	Вес в кг.			Примечание
						Лит.	Всех	марки	
1	2	3	4	5	6	7	8	9	10
Н=10 м.	ПК-1	1	С N 20	8000	2	147,2	294,1		4МТУ2-139-70
		2	• ф12 А I	1300	32	1,2	38,4		20СТ 5781-61
		4	Л 80×8	1640	8	15,8	126,4		20СТ 8509-57
		5	Л 80×8	2300	6	22,2	133,2	592	—
	ПК-2	6	С N 12	10800	2	112,0	224,0		20СТ 8240-56
		7	• ф10 А I	850	30	0,5	15,0		20СТ 5781-61
		8	Л 80×8	1740	6	16,8	100,8	456	20СТ 8509-57
		9	Л 80×8	2400	3	23,2	116,0		—
	НБ-1	10	Л 100×8	8000	1	97,6	97,6		20СТ 8509-57
		11	• ф12 А I	1060	27	0,9	24,3	122	20СТ 5781-61
	М-1	12	- 100×10	250	1	2,0	2,0		20СТ 103-57*
3		• ф10 А II	300	2	0,2	0,4	2	20СТ 5781-61	
Н=12 м.	ПК-1	1	С N 20	10000	2	184,0	368,0		4МТУ2-139-70
		2	• ф12 А I	1300	40	1,2	48,0		20СТ 5781-61
		4	Л 80×8	1640	10	15,8	158,0	752	20СТ 8509-57
		5	Л 80×8	2300	8	22,2	177,6		—
ПК-2	6	С N 12	12800	2	133,0	266,0		20СТ 8240-56	
	7	• ф10 А I	850	34	0,5	17,0		20СТ 5781-61	
	8	Л 80×8	1740	7	16,8	117,6	540	20СТ 8509-57	
	9	Л 80×8	2400	6	23,2	139,2		—	
НБ-1	10	Л 100×8	10000	1	122,0	122,0		20СТ 8509-57	
	11	• ф12 А I	1060	33	0,9	29,7	152	20СТ 5781-61	
М-1	12	- 100×10	250	1	2,0	2,0		20СТ 103-57*	
	3	• ф10 А II	300	2	0,2	0,4	2	20СТ 5781-61	

1	2	3	4	5	6	7	8	9	10
Н=15 м.	ПК-1	1	С N 20	13000	2	239,2	478,4		4МТУ2-139-70
		2	• ф12 А I	1300	52	1,2	62,4		20СТ 5781-61
		4	Л 80×8	1640	14	15,8	221,2		20СТ 8509-57
		5	Л 80×8	2300	12	22,2	266,4	1030	—
	ПК-2	6	С N 12	15800	2	164,0	328,0		20СТ 8240-56
		7	• ф10 А I	850	42	0,5	21,0		20СТ 5781-61
		8	Л 80×8	1740	8	16,8	134,4	646	20СТ 8509-57
		9	Л 80×8	2400	7	23,2	162,4		—
	НБ-1	10	Л 100×8	13000	1	158,6	158,6		20СТ 8509-57
		11	• ф12 А I	1060	43	0,9	38,7	197	20СТ 5781-61
	М-1	12	- 100×10	250	1	2,0	2,0		20СТ 103-57*
3		• ф10 А II	300	2	0,2	0,4	2	20СТ 5781-61	
Н=20 м.	ПК-1	1	С N 20	18000	2	331,2	662,4		4МТУ2-139-70
		2	• ф12 А I	1300	72	1,2	86,4		20СТ 5781-61
		4	Л 80×8	1640	18	15,8	284,4	1388,0	20СТ 8509-57
		5	Л 80×8	2300	16	22,2	355,2		—
ПК-2	6	С N 12	20800	2	216,0	432,0		20СТ 8240-56	
	7	• ф10 А I	850	56	0,5	28,0		20СТ 5781-61	
	8	Л 80×8	1740	11	16,8	184,8	877	20СТ 8509-57	
	9	Л 80×8	2400	10	23,2	232,0		—	
НБ-1	10	Л 100×8	18000	1	220,0	220,0		20СТ 8509-57	
	11	• ф12 А I	1060	60	0,9	54,0	274	20СТ 5781-61	
М-1	12	- 100×10	250	1	2,0	2,0		20СТ 103-57*	
	3	• ф10 А II	300	2	0,2	0,4	2	20СТ 5781-61	

1	2	3	4	5	6	7	8	9	10	26
Н=25 м.	ПК-1	1	С N 20	23000	2	423,2	846,4		4МТУ2-139-70	
		2	• ф12 А I	1300	92	1,2	110,4		20СТ 5781-61	
		4	Л 80×8	1640	24	15,8	379,2		20СТ 8509-57	
		5	Л 80×8	2300	22	22,2	488,4	1824	—	
	ПК-2	6	С N 12	25800	2	288,0	576,0		20СТ 8240-56	
		7	• ф10 А I	850	68	0,5	34,0		20СТ 5781-61	
		8	Л 80×8	1740	13	16,8	218,4	1067	20СТ 8509-57	
		9	Л 80×8	2400	12	23,2	278,4		—	
	НБ-1	10	Л 100×8	23000	1	280,1	280,1		20СТ 8509-57	
		11	• ф12 А I	1060	77	0,9	69,3	349	20СТ 5781-61	
	М-1	12	- 100×10	250	1	2,0	2,0		20СТ 103-57*	
3		• ф10 А II	300	2	0,2	0,4	2	20СТ 5781-61		

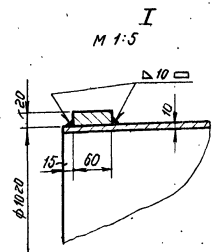
1971 г. Водосбросные колодцы пропускной способностью до 5,0 м³/сек. Водосбросной колодец гранульный способностью до 1,6 м³/сек, тип III высотой 6,8, 10, 12; тип IV высотой 8, 10, 12, 15, 20, 25 м. Серия 4.902-8 выпуск 1. Альбом V Лист АС-21

Металлические изделия (Дж. Арташ) АС-21 Мокород

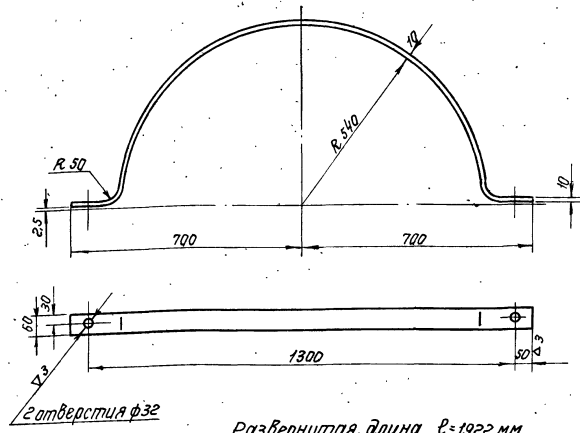


- Примечания:**
1. Сварку производить электродами тип Э42 ГОСТ 9467-60.
 2. Обечайку разрешается изготовить из 2х половинок.
 3. Размеры и веса в скобках относятся к колодецу тип IV, высотой 15,20 и 25м

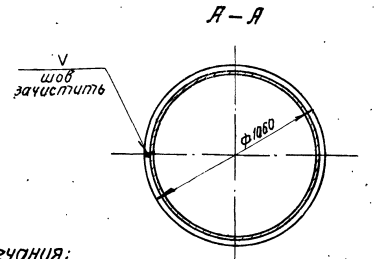
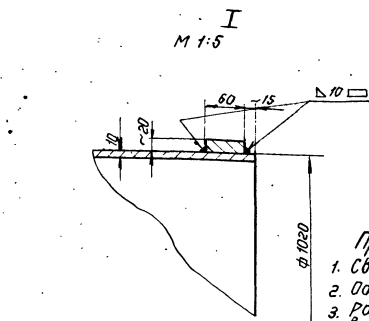
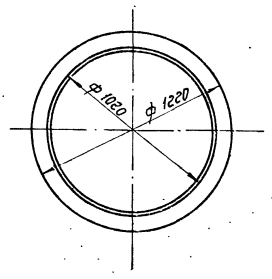
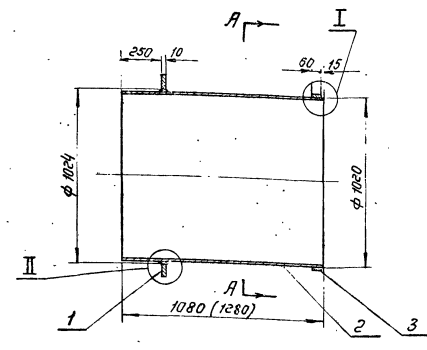
Спецификация						
N поз.	Обозначение	Наименование	Кол-во	Материал	Вес в кг	Примечание
1	—	Обечайка	1	Ст.3	31,0 (299,0)	Повеса 80*80 Г. 490 ГОСТ 183-57
2	ГОСТ 10704-63	Труба ф 1020*10; С-1080	1	Ст.3	270,0 (299,0)	270,0
Швы сварные					3,1	



Патрубок Ду 1000	М-б	Вес в кг	№ сборочного чертежа	№ чертежа
	1-20	(332,0) ~303	ТГ	ТМ-1-2

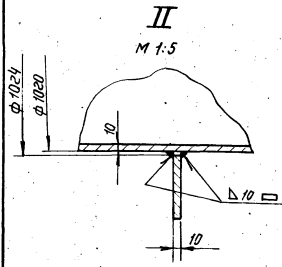


Полужомут	Материал	М-б	Вес в кг	№ сборочного чертежа	№ чертежа
	Ст.3	1-10	3,04	ТГ-2	ТМ-1-3



- Примечания:**
1. Сварку производить электродами типа Э42 ГОСТ 9467-60.
 2. Обечайку разрешается изготовить из 2х половинок.
 3. Размеры и веса в скобках относятся к колодецу тип IV высотой 15,20 и 25м.

Спецификация						
N поз.	Обозначение	Наименование	Кол-во	Материал	Вес в кг	Примечание
1	—	Фланец	1	Ст.3	27,1	27,1
2	ГОСТ 10704-63	Труба ф 1020*10; С-1080	1	Ст.3	(299,0) 270,0	(299,0) 270,0
3	—	Обечайка	1	Ст.3	31,0	31,0
Швы сварные					6,5	Повеса 80*80 Г. 490 ГОСТ 183-57



Патрубок Ду 1000 с фланцем	М-б	Вес в кг	№ сборочного чертежа	№ чертежа
	1-20	(364,0) 335,0	ТГ-2	ТМ-1-1

1971г. Водосборные колодецы пропускной способностью до 5 м³/сек.

Водосборной колодец пропускной способностью до 1,6 м³/сек тип III высотой 6, 8, 10 и 12 м; тип IV высотой 8, 10, 12, 15, 20 и 25 м. Патрубок Ду 1000. Патрубок Ду 1000 с фланцем.

Серия 4.902-8 Выпуск 1
Льдам V Лист ТМ-1

Предприятие

Объект

Заказная спецификация
на подъемно-транспортное оборудование

№ п/п	Наименование и техническая характеристика основного и комплектующего оборудования, приборов, арматуры, кабельных и других изделий.	Тип, марка, каталог, № чертежа	Завод изготовителя импортного оборудования (страна, фирма)	Единица измерения	Количество	Материал	Вес / кг		Стоимость по смете			
							Единицы	Общий	Единица	Общий		
1	2	3	4	5	6	7	8	9	10	11	12	13
<p>Для типа III</p> <p>Таль ручная червячная характеристика основного и комплектующего оборудования, приборов, арматуры, кабельных и других изделий.</p> <p>грузоподъемностью 1 т; высотой подъема (Нн): при высоте колодца Н</p> <p>Нн = 5 м Н = 6 м Нн = 9 м Н = 8 м Нн = 12 м Н = 10 м Нн = 12 м Н = 12 м</p> <p>ГОСТ ТГ-1 1107-62</p> <p>4 3-9 шт. 2 Сборн. 32,00 64</p> <p>Красноярский краевой</p>												
<p>Для типа IV</p> <p>Таль ручная Передвижная червячная грузоподъемностью 1 т; высотой подъема 3 м</p> <p>ГОСТ ТМ.3 1106-64</p> <p>6 — " — шт. 2 Сборн. 52,00 104</p>												
<p>Таль ручная шестеренная Q = 25 т; Нн = 5 м.</p> <p>ГОСТ ТМ.3 2799-63</p> <p>3 п/я ЯТ-30/3 р. Тамбов — 1 Ст. 15,00 15</p>												

Главный инженер проекта
Начальник отдела

Предприятие

Объект

Заказная спецификация
на нестандартизированное оборудование

№ п/п	Наименование и техническая характеристика основного и комплектующего оборудования, приборов, арматуры, кабельных и других изделий.	Тип, марка, каталог, № чертежа	Завод изготовителя импортного оборудования (страна, фирма)	Единица измерения	Количество	Материал	Вес / кг		Стоимость по смете			
							Единицы	Общий	Единица	Общий		
1	2	3	4	5	6	7	8	9	10	11	12	13
<p>Для типа III</p> <p>Бон</p> <p>Ал. 50м X ТГ-1 ТМ-3,4 1 — шт. 1 Сборн. 4712,00 4712</p> <p>2 Патрубок с фланцем Ду 1000мм Лист ТМ-1-1 ТГ-1 2 — " 1 Ст. 335,00 335</p> <p>3 Патрубок Ду 1000мм Лист ТМ-1-2 ТГ-1 3 — " 1 — 303,00 303</p> <p>Для типа IV</p> <p>Бон</p> <p>Ал. 50м X ТГ-1 ТМ-3,4 1 — шт. 1 Сборн. 5490,00 5490</p> <p>2 Патрубок с фланцем Ду 1000мм Лист ТМ-1-1 ТГ-1 2 — " 1 Ст. 364,00 364</p> <p>3 Патрубок Ду 1000мм Лист ТМ-1-2 ТГ-1 3 — " 1 — 332,00 332</p>												

Главный инженер проекта
Начальник отдела

Главный инженер проекта
 Начальник отдела
 Проект № 10/71

Предприятие

Объект

Заказная спецификация на материалы

№ п/п	Шифр по классификации материалов	Наименование и техническая характеристика основного и комплектующего оборудования, приборов, арматуры, кабельных и других изделий	Тип, марка, каталог, чертеж	Материал	Завод изготовителя импортных изделий	Единицы измерения	Количество	Вес (кг)		Стоимость по смете		
								Единиц	Общий	Единиц	Общий	
1	2	3	4	5	6	7	8	9	10	11	12	13
1		Диaphragма профиль №4	—	ТГ-2	Курский завод Р.Т.У	л.м.	3,4	резина	4,44	15		
2		Полухомут	Лист ТМ-1 ГОСТ 708-70	ТГ-2	—	шт.	4	Сталь	9,04	36		
3		Болт М 30x75	ГОСТ 7798-70	ТГ-2	—	"	4	"	0,696	3		
4		Гайка М 30	ГОСТ 5915-70	ТГ-2	—	"	4	"	0,231	1		

Главный инженер проекта
Начальник отдела

Предприятие

Объект

Заказная спецификация

№ п/п	Шифр по классификации материалов	Наименование и техническая характеристика основного и комплектующего оборудования, приборов, арматуры, кабельных и других изделий	Тип, марка, каталог, чертеж	Материал	Завод изготовителя импортных изделий	Единицы измерения	Количество	Вес (кг)		Стоимость по смете		
								Единиц	Общий	Единиц	Общий	
1	2	3	4	5	6	7	8	9	10	11	12	13

1971г.	Водосбрасные колодцы пропускной способностью до 50 м ³ /сек.	Водосбрасной колодец пропускной способностью до 16 м ³ /сек. тип III высотой 6,8, 10, 12 м; тип IV высотой 8, 10, 12, 15, 20, 25 м.	Серия 4.902-8	Альбом V	Лист 30-2
		Заказная спецификация	Выпуск 1		