

Центральное бюро нормативов по труду  
Государственного комитета СССР  
по труду и социальным вопросам

Утверждены  
Государственным комитетом СССР  
по труду и социальным вопросам  
и Секретариатом ВЦСПС  
Постановление № 11/2-23  
от 11 января 1985 г.

**ТИПОВЫЕ УКРУПНЕННЫЕ НОРМЫ  
ВРЕМЕНИ НА РАБОТЫ ПО РЕМОНТУ  
КУЗНЕЧНО-ПРЕССОВОГО  
ОБОРУДОВАНИЯ  
(по видам ремонта)**



## 1. ОБЩАЯ ЧАСТЬ

1.1. Нормы времени предназначены для нормирования труда слесарей-ремонтников, занятых на работах по ремонту кузнечно-прессового оборудования, при сдельной системе оплаты труда и установления нормированных заданий.

Типовые укрупненные нормы времени на работы по ремонту кузнечно-прессового оборудования (по видам ремонта) могут быть использованы при расчете комплексных норм при внедрении бригадной формы организации и стимулирования труда в соответствии с Методическими рекомендациями по нормированию труда рабочих в условиях коллективных форм его организации и стимулирования (М.: Экономика, 1987).

1.2. В настоящей сборник включены нормы времени на капитальный, средний и текущий ремонты для 20 моделей кузнечно-прессового оборудования (молоты — М4136, М1340, М210, М211, М1343, М213, МЛ-3, М1545, М1345, М1547 и прессы — К116Б, К2124, К470, К460, К478, К476, П474А, ПД476, Д0436, П479).

Ниже приводится таблица типового состава работ по видам ремонта.

Типовой состав работ по видам ремонта

Вид ремонта	Состав работ
Капитальный	Полная разборка молота или пресса и его узлов на детали Промывка, протирка всех деталей Осмотр всех деталей Уточнение предварительно составленной ведомости дефектов Проведение работ по измерению износа трущихся поверхностей и проверка их точности перед разборкой Проведение работ, предусмотренных ремонтом: для гидравлических прессов — замена или ремонт плунжера, приводных валов, шатунов, регулировочных винтов, подпятников, червяка и червячных колес механизма регулировки, цилиндров-уравновешивателей, ступиц муфт включения, тормозных шкивов, поршней муфты включения, зубчатых колес; для гидравлических прессов — замена или ремонт плунжера, цилиндров, поршней, штоков, колонн, замена гидроагрегата и насоса; для молотов пневматических ковочных — расточка рабочего и компрессорного цилиндров, станины, ремонт или замена кранов управления, рубашек и шабота; для молотов паровоздушных — ремонт стыковых поверхностей шабота, стоек, анкерной плиты и цилиндра, ремонт паза шабота подштамподержателя Сборка всех узлов машины, проверка правильности взаимодействия узлов и всех механизмов машин и восстановление координат Шпаклевка и окраска всех внутренних и наружных необработанных поверхностей Обкатка на холостом ходу, проверка на шум и нагрев Проверка точности, мощности и производительности под нагрузкой

Вид ремонта	Состав работ
Средний	<p>Разборка всех узлов, кроме крупных базовых деталей, станины, стоек, замена или восстановление изношенных деталей, ремонт несменяемых базовых деталей и восстановление координат пресса</p> <p>Промывка, протирка разобранных узлов и очистка от грязи неразобранных узлов</p> <p>Осмотр деталей разобранных узлов</p> <p>Уточнение предварительно составленной ведомости дефектов</p> <p>Замена или восстановление изношенных валов и втулок, замена изношенных подшипников качения</p> <p>Замена дисков фрикционных, переклепка ферродо и фрикционных муфт и тормозов. Ремонт парораспределительных механизмов</p> <p>Частичная смена амортизационных пружин и крепежных деталей цилиндров (не снимая цилиндров с подштамповой плиты)</p> <p>Замена изношенных зубчатых колес. Замена пальцев соединения ползуна с шатуном</p> <p>Замена изношенных крепежных деталей, зачистка остальных</p> <p>Замена или восстановление и пришабривание регулировочных клиньев и прижимных планок</p> <p>Проверка и зачистка неизношенных деталей</p> <p>Ремонт насоса охлаждения и арматуры насоса</p> <p>Ремонт масляного насоса, систем смазки и гидравлики</p> <p>Опиловка и зачистка Т-образных пазов столов</p> <p>Смена поршневых колец, зачистка канавок, подгонка поршневых колец, притирка клапанов парораспределительных корбоек</p> <p>Ремонт или замена оградительных устройств</p> <p>Сборка отремонтированных узлов машины, проверка правильности взаимодействия узлов и всех механизмов</p> <p>Обкатка на холостом ходу, проверка на шум и нагрев</p> <p>Проверка точности, мощности и производительности под нагрузкой</p>
Текущий	<p>Частичная разборка пресса или молота. Подетальная разборка двух-трех узлов, подверженных наибольшему износу (ползун, привод и т.д.)</p> <p>Протирка всей машины, продувка сжатым воздухом, осмотр, промывка деталей разобранных узлов, базовых плоскостей и направляющих</p> <p>Уточнение объемов работ по текущему ремонту</p> <p>Ремонт или замена изношенных деталей, которые по своему состоянию не могут проработать до следующего планового ремонта</p> <p>Регулировка подшипников качения, замена изношенных подшипников</p> <p>Замена фрикционных дисков, пришабривание конусов и регулировка фрикционных муфт и тормозов</p> <p>Замена изношенных и сломанных наружных крепежных деталей</p> <p>Проверка и замена сальников, манжет и уплотнений</p> <p>Шабрение или шлифование прижимных и направляющих планок ползуна, если это необходимо</p> <p>Замена колес с выкрошенными зубьями и зачистка заусенцев на зубьях колес. Регулировка плавности перемещения столов, ползунов, траверс, штоков; подтяжка клиньев, прижимных планок, регулировка винтов</p> <p>Проверка работы и регулировка органов управления, блокирующих, предохранительных и ограничительных устройств</p>

Вид ремонта	Состав работ
	Зачистка обнаруженных задиrow, царапин, забоин и заусенцев на направляющих ползунов, колоннах гидропрессов и других трущихся поверхностях Ремонт оградительных устройств Сборка отремонтированных узлов машины, проверка правильности взаимодействия узлов и всех механизмов Выполнение работ, связанных с ремонтом систем смазки и гидравлики, замена масла Зачистка рабочих поверхностей столов и ползунов Испытание прессы или молота на холостом ходу, проверка на шум и нагрев Проверка точности, мощности и производительности под нагрузкой

### 1.3. В основу разработки норм времени положены:

технологические процессы ремонта кузнечно-прессового оборудования, разработанные Центральным проектно-конструкторским и технологическим бюро автоматизации и модернизации действующего металлообрабатывающего оборудования ЦПКТБ(АМ) Всесоюзного промышленного объединения "Союзстанкоремналадка" Министерства станкостроительной и инструментальной промышленности СССР;

Общемашиностроительные нормативы времени на слесарные работы по ремонту оборудования (М.: НИИ труда, 1973);

данные фотохронометражных наблюдений, проведенных нормативно-исследовательскими организациями на предприятиях; результаты анализа организации труда на предприятиях.

1.4. Величина типовых укрупненных норм времени установлена в человеко-часах на выполненный объем работ, предусмотренный укрупненной операцией, и рассчитана по формуле

$$N_{вр} = \sum_{i=1}^{i=n} N_{вр,i} = N_{вр,1} + N_{вр,2} + \dots + N_{вр,n},$$

где  $N_{вр,i}$  — норма времени на операцию, чел.-ч;

$$N_{вр,i} = t_{оп} \cdot \left(1 + \frac{K}{100}\right),$$

где  $K = a_{пз} + a_{обс} + a_{отл}$  — сумма времени на подготовительно-заключительные работы —  $a_{пз}$ , обслуживание рабочего места —  $a_{обс}$ , отл. (включая физкультпаузы) и личные потребности —  $a_{отл}$ , выраженная в процентах от оперативного времени;  $a_{пз}$  — 4%,  $a_{обс}$  — 4,5,

$a_{отл}$  — 5,5 % (определены в соответствии с Общемашиностроительными нормативами времени на слесарные работы по ремонту оборудования);  $t_{он}$  — оперативное время, которое при расчете типовой нормы времени определяется как сумма оперативного времени на выполнение элементов (приема или комплекса приемов), входящих в операцию;

$$t_{он} = \sum_1^n t_{он}^i$$

где  $t_{он}^i$  — оперативное время на выполнение элементов (приема или комплекса приемов), входящих в операцию;  $n$  — количество элементов (приема или комплекса приемов), входящих в операцию.

1.5 Разряды работ в настоящем сборнике указаны в соответствии с Единым тарифно-квалификационным справочником работ и профессий рабочих, выпуск 2, раздел "Слесарные и слесарно-сборочные работы", утвержденный постановлением Государственного комитета СССР по труду и социальным вопросам и Секретариата ВЦСПС от 16 января 1985 г. № 17/2-54. При внесении изменений в тарифно-квалификационный справочник разряды работ, указанные в данном сборнике, должны соответственно изменяться.

1.6. Выполнение работ рабочими не тех разрядов, которые указаны в тарифно-квалификационном справочнике, а также недостатки в организации труда и производства не могут служить основанием для каких-либо изменений типовых укрупненных норм.

1.7. В сборнике приведены типовые укрупненные нормы времени по видам ремонта, которыми следует пользоваться в том случае, если выполняется весь объем работ по капитальному, среднему и текущему ремонтам, приведенный в п. 1.2.

1.8. На работы, не предусмотренные сборником, устанавливают местные нормы по аналогии с типовыми.

1.9. До введения типовых укрупненных норм времени необходимо привести организационно-технические условия в ремонтно-механических цехах, на производственных участках и в мастерских в соответствие с запроектированными в нормах и проинструктировать рабочих.

1.10. При внедрении на предприятиях более совершенных, чем это предусмотрено в типовых нормах, организации труда, производства, технологии работы, оборудования, машин, оснастки и т.п., повышающих производительность труда рабочих, следует разрабатывать методом технического нормирования и вводить в установленном порядке местные технически обоснованные нормы, соответствующие более высокой производительности труда.

## 2. ОРГАНИЗАЦИЯ ТРУДА

Ремонт кузнечно-прессового оборудования осуществляют слесари-ремонтники на предприятиях отраслей народного хозяйства, применяющих молоты и прессы. Работы по ремонту кузнечно-прессового оборудования выполняют специализированные и комплексные бригады рабочих.

В целях повышения качества и ответственности за проведение ремонта оборудование закрепляется за каждой ремонтной бригадой. Как правило, закрепление оборудования за бригадами производят по производственным участкам или пролетам. В отдельных случаях при производственной необходимости оборудование цеха может быть закреплено за бригадами по признаку его однотипности (молоты, прессы). Планирование объема работ бригадам по ремонту закрепленного за ними оборудования производят на основании годового графика планово-предупредительного ремонта (ППР).

Основой для определения численного состава бригад является плановый объем работ по трудоемкости, приходящийся на участок, закрепленный за бригадой. Трудоемкость рассчитывают на основе межотраслевых и отраслевых нормативных материалов по труду.

Нормами времени предусматривается выполнение операций на рабочих участках, оснащенных стендами, подъемно-транспортными средствами, соответствующими инструментами и приспособлениями. Перемещение деталей, узлов, материалов, инструментов и приспособлений на рабочих местах допускается на расстояние до 30 м и входит в обязанности слесарей-ремонтников.

Транспортировку кузнечно-прессового оборудования на рабочее место слесарей-ремонтников осуществляет бригада такелажников.

Ремонт кузнечно-прессового оборудования осуществляется по технологической схеме, приведенной на рис. 1.

Организация рабочего места определяется наличием и размещением необходимого оборудования, приспособлений и инструмента, а также расположением участков с учетом их взаимосвязи с другими производственными подразделениями и размерами ремонтируемых деталей и узлов. Предлагаемая типовая планировка участка ремонта кузнечно-прессового оборудования (рис. 2), обеспечивает:

наиболее экономное использование производственных площадей и сокращение расстояний переходов рабочих и транспортировки материалов;

экономии движений и сил работающих за счет определенного расположения оборудования и оргтехоснастки;

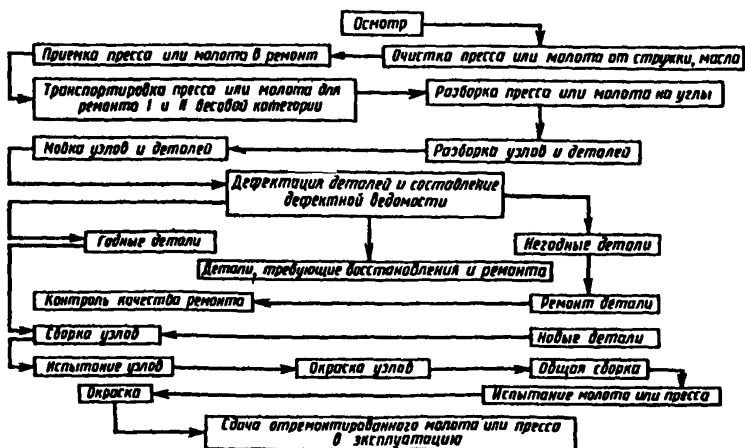


Рис. 1. Общая схема технологического процесса ремонта кузнечно-прессового оборудования

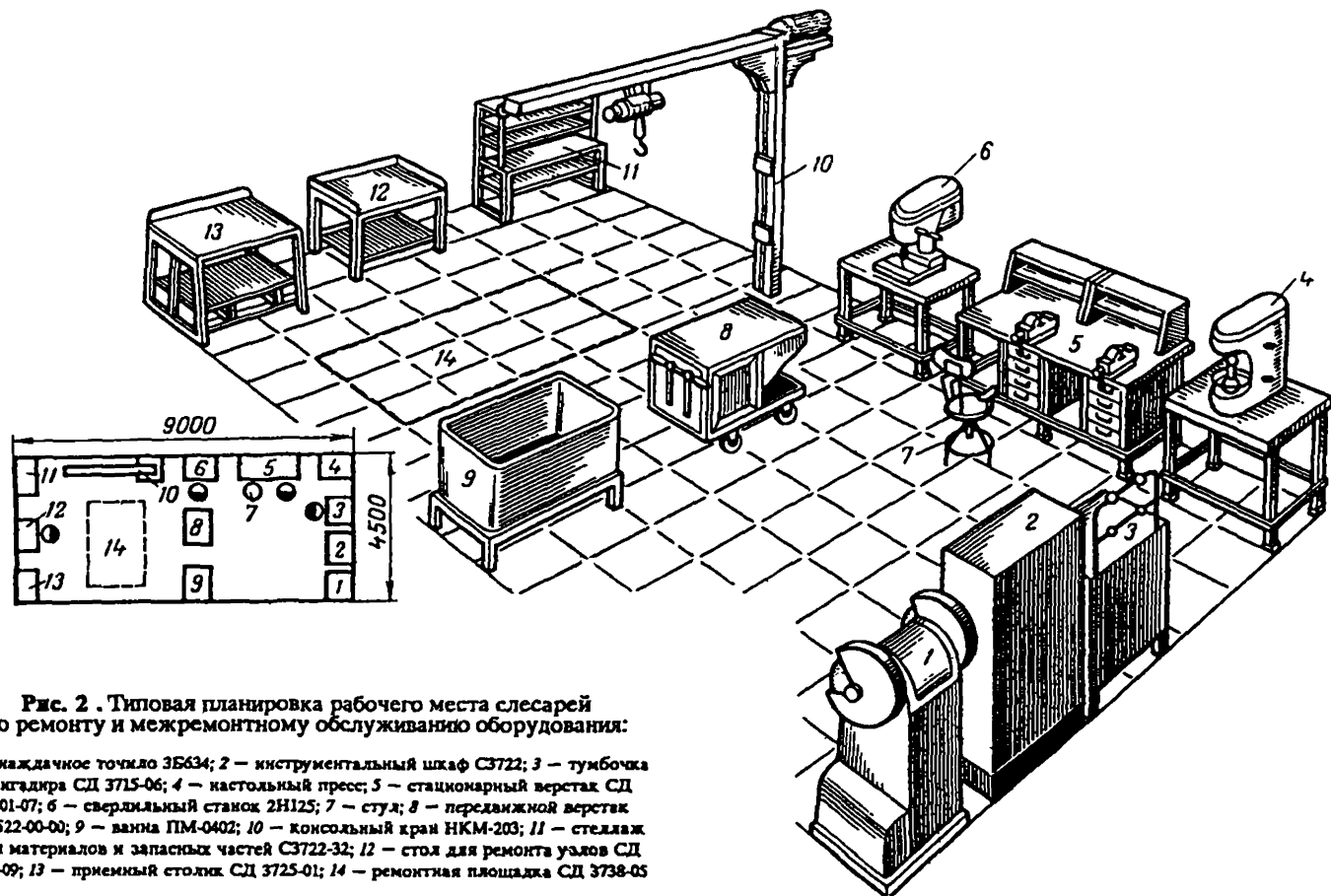
рациональное расположение оборудования и оснастки в соответствии с последовательностью технологических процессов.

В целях повышения качества ремонта молотов и прессов и в результате применения передовых методов и приемов труда предусмотрена специализация рабочих мест на участке. Приведенные планировки рабочих мест (рис. 3 — 6) разработаны на основе исходных данных схемы технологического процесса: состав и габариты оборудования и оснастки; размеры предметов труда и их количество; предполагаемая система обслуживания рабочих мест; правила безопасности труда и санитарной гигиены.

Все виды слесарных работ при ремонте молотов и прессов выполняют на рабочем месте постоянные исполнители. Для снятия, установки деталей и узлов кузнечно-прессового оборудования массой свыше 30 кг используют кран-балку. Снятие и установку деталей и узлов массой свыше 1 т производят с помощью крана, установленного в цехе.

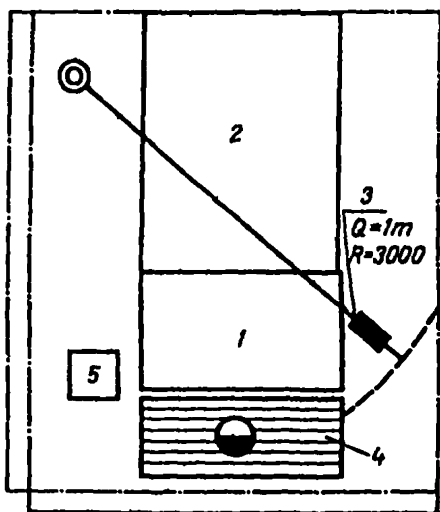
Выбор типовых конструкций оргоснастки производят согласно анализу организации рабочих мест с учетом обеспечения благоприятных условий труда на рабочих местах. При выборе оргоснастки из числа рекомендуемых конструкций (рис. 7—11) учитывают конкретные условия производства в ремонтных цехах.





**Рис. 2 . Типовая планировка рабочего места слесарей по ремонту и межремонтному обслуживанию оборудования:**

1 — наждачное точило ЗБ634; 2 — инструментальный шкаф СЗ722; 3 — тумбочка бригадира СД 3715-06; 4 — настольный пресс; 5 — стационарный верстак СД 3701-07; 6 — сверляльный станок 2Н125; 7 — стул; 8 — передвижной верстак СМ522-00-00; 9 — ванна ПМ-0402; 10 — консольный кран НКМ-203; 11 — стеллаж для материалов и запасных частей СЗ722-32; 12 — стол для ремонта узлов СД 3702-09; 13 — приемный столик СД 3725-01; 14 — ремонтная площадка СД 3738-05



Планировка рабочего места  
слесаря-ремонтника по разборке  
пресса, молота на узлы:

- 1 — верстак слесарный СД 3701-09;  
2 — подставка СД 3738-05; 3 — кран кон-  
сольно-поворотный КМ45, Т5;  
4 — подставка под ноги рабочему  
СД 3790-01; 5 — урна

Общий вид  
рабочего места  
слесаря-ремонтника  
по разборке пресса,  
молота на узлы

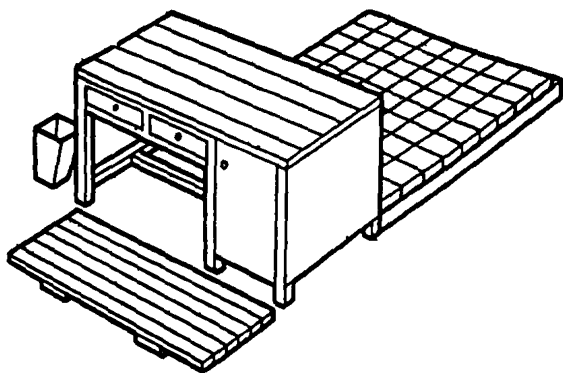
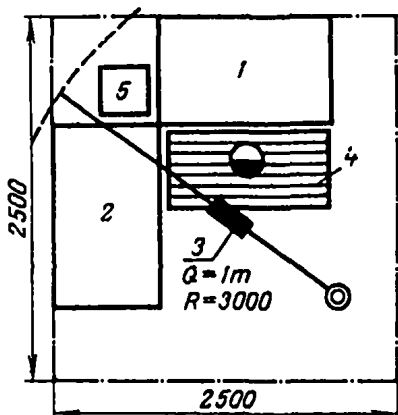


Рис. 3 . Рабочее место слесаря-ремонтника по разборке пресса, молота на узлы



Планировка рабочего места  
слесаря-ремонтника  
по ремонту и сборке  
узлов пресса, молота:

- 1 — верстак слесарный СД 3701-06;
- 2 — стол сборщика СД 3702-09;
- 3 — край консольно-поворотный КМ45, Т5;
- 4 — подставка под ноги рабочему СД 3790-01;
- 5 — урна

Общий вид  
рабочего места  
слесаря-ремонтника  
по ремонту и сборке  
узлов пресса, молота

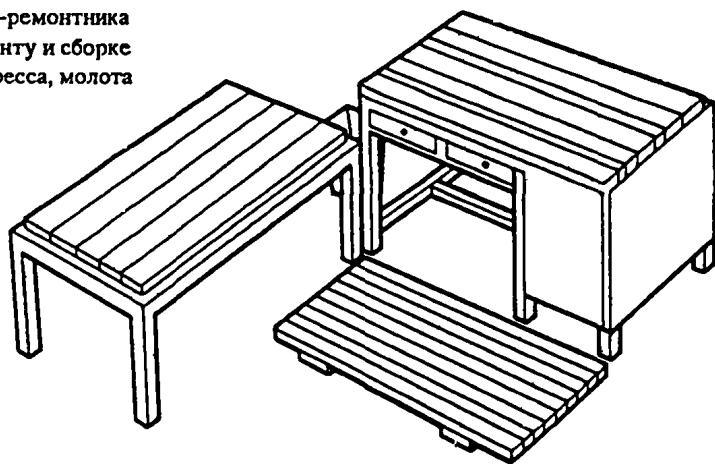
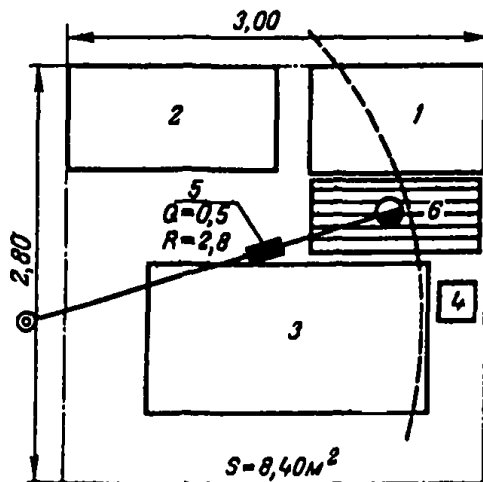
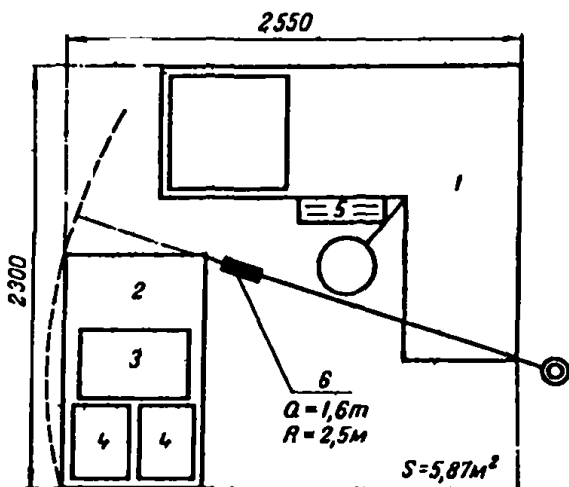


Рис. 4 . Рабочее место слесаря-ремонтника по ремонту и сборке узлов



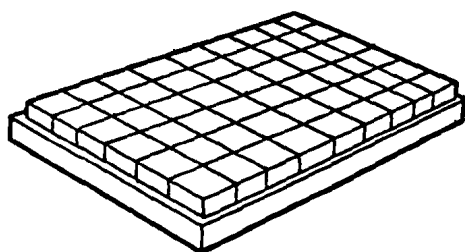
**Рис. 5 . Планировка рабочего места слесаря-ремонтника по разборке узлов пресса, молота:**

1 — верстак слесарный СД 3701-09; 2 — стол сборки СД 3702-09; 3 — подставка для корпусных деталей СД 3738-05; 4 — урна; 5 — кран консольно-поворотный КПК-0,5; 6 — подставка под ноги рабочему СЗ794-01

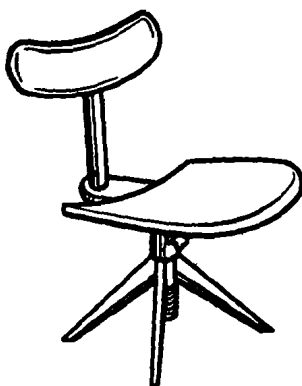


**Рис. 6 . Планировка рабочего места дефектовщика:**

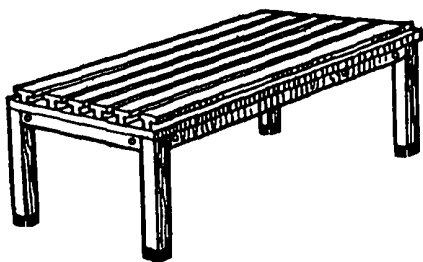
1 — стол для контролера 90L116.00.00; 2 — стеллаж-подставка СД 3702-10; 3 — тара ящичная мелкая 1М642-8; 4 — тара ящичная мелкая 1 М432-8; 5 — подставка под ноги рабочему СД 3790-01; 6 — кран консольно-поворотный КПК-0,5



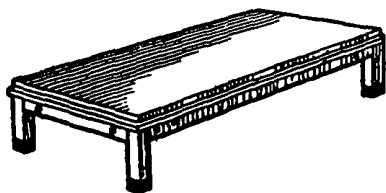
**Рис. 7 . Подставка для корпусных  
деталей СД 3738-05**



**Рис. 8 . Стул подъемно-поворотный  
С3741-01**



**Рис. 9. Стол сборщика СД 3702-09**



**Рис. 10. Стеллаж-подставка  
СД 3702-10**

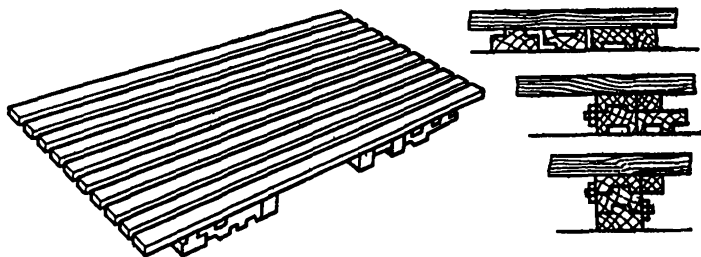


Рис. 11. Подставка под ноги рабочему СЗ794-01

В производственном процессе ремонта особое место занимает дефектация (диагностика) узлов и деталей и составление на ее основе ведомости дефектов. Ведомость дефектов является основным исполнительным технологическим документом, на основании которой определяется объем ремонтных работ, а также потребность в запасных деталях и степень пригодности работающих деталей и узлов.

На основании ведомости дефектов определяется необходимость и своевременность получения или изготовления запасных деталей и узлов, заменяющих изношенные, снабжения инструментами и приспособлениями, а также материалами и комплектующими изделиями.

Организация труда на рабочих местах должна удовлетворять требованиям охраны труда, техники безопасности и правилам промышленной санитарии и гигиены.

## 2.1. ВЕНТИЛЯЦИЯ ПРИ РЕМОНТНЫХ РАБОТАХ

Необходимым условием сохранения здоровья и высокопроизводительного труда является обеспечение чистоты воздуха и нормальных санитарно-гигиенических условий в рабочих помещениях. Концентрация вредных веществ в воздухе рабочей зоны производственных помещений РМЦ и мастерских не должна превышать предельно допустимые нормы. Поэтому все закрытые

щения РМЦ и мастерских должны иметь возможность естественного проветривания, а там, где производят сварочные работы или в воздухе содержатся испарения масел, нефтепродуктов и растворов моечной установки, предусматривается индивидуальная вытяжная вентиляция с воздухообменом от 1 до 10 раз в час в зависимости от объема помещения.

## **2.2. ОСВЕЩЕННОСТЬ РАБОЧИХ МЕСТ**

Высокую рассеянность света, благоприятную для нормальных условий труда, создает естественное освещение (окна в наружных стенах). Поэтому необходимы регулярная очистка и мойка стекол, своевременная побелка и покраска потолков и стен.

При ремонте оборудования используют комбинированное освещение. Светильники располагают так, чтобы луч света лампы не попадал в глаза рабочему, но хорошо освещал рабочее место. Для освещения отдельных узлов и деталей применяют ручные переносные светильники или поворотные светильники на кронштейнах. Светильники имеют арматуру, предохраняющую глаза рабочего от ослепления, а сами светильники — от механических повреждений.

Освещенность производственных помещений и рабочих мест при люминесцентном освещении должна быть не менее 200 лк.



### 3. ХАРАКТЕРИСТИКА ОБОРУДОВАНИЯ, ПРИСПОСОБЛЕНИЙ И ИНСТРУМЕНТА

Наименование оборудования, приспособлений, инструмента	Тип, модель, ГОСТ	Примечание
<b>Оборудование</b>		
Верстак слесарный	СД 3701-07А	Конструкция института "Оргстанкинпром"
Кран-балка	НКМ-203	Грузоподъемность 1 т
Ванна моечная	НМ-8402	
Стенд для испытания пневмогидроаппаратуры	Нестандартный	
Ванна для нагрева масла	Нестандартная	
Кран мостовой электрический	Имеющийся в цехе	
Наждачное точило	ЗБ634	
Инструментальный шкаф	С3722-21	Конструкция института "Оргстанкинпром"
Стул	С3741-01	То же
Стол приемный	СД 3721-01	"
Стеллаж	С 3722-32	"
Стол для сборки узлов	СД 3703-09	"
Передвижной верстак	СМ 523-00-00	"
Электрический металлizador	ЭМ-14	Чертежи разработаны ВНИИавтогенмашем
<b>Приспособления</b>		
Приспособление для выпрессовки	ПМ-400	Калькодержатель "Сибгипроэнергопром", г. Новосибирск, пр. К.Маркса, 57
Тиски слесарные	ГОСТ 4045-75	
Струбцина	МН 483-60	
Приспособление чалочное	Нестандартное	г. Новосибирск, пр. К.Маркса, 57
Приспособление специальное	Нестандартное	То же
Патрон	ГОСТ 2675-80, ГОСТ 8255-75	
Люнет	СМ 42736П	
Хомутик	ГОСТ 2578-70, ГОСТ 8742-75	
Плита магнитная синусная	ПМС-22	
Плита магнитная	ПМ-21	
Оправки специальные	Нестандартные	
Набор оправок	С 7853	
<b>Инструмент режущий, слесарно-сборочный, вспомогательный</b>		
Набор резцов фрезы	ГОСТ 5493-70	
Набор центров	ГОСТ 8742-75	
Сверла	ГОСТ 886-77, ГОСТ 10902-77, ГОСТ 10903-80, ГОСТ 10302-80, ГОСТ 14952-77	
Развертки ручные цилиндрические	ГОСТ 1722-79	
Шабер пневматический		
Напильники	ГОСТ 1465-80	
Сверла спиральные	ГОСТ 10902-77	
Зубила слесарные	ГОСТ 7211-72	
Метчики машинно-ручные	ГОСТ 3266-71	

Наименование оборудования, приспособлений, инструмента	Тип, модель, ГОСТ	Примечание	
Электродрель Воротки Молотки слесарные Шпильковыдержатель	С-480 ГОСТ 22401-77 ГОСТ 2310-77 ШВ 537-60	Конструкция института "Оргстанкинпром"	
Комплект ключей Плоскогубцы Круглогубцы Отвертки слесарно-монтажные Кернеры Надфили Станок ножовочный ручной Полотна ножовочные Выколотка Зенкеры	ГОСТ 2339-71 ГОСТ 7236-73 ГОСТ 7283-73 ГОСТ 17199-71 ГОСТ 7213-72 ГОСТ 1513-77 МН 524-60 ГОСТ 6645-68 С7851 ГОСТ 1677-75		
<b>Инструмент мерительный и приборы</b>			
Уровень Индикатор Угольник Микрометр Набор щупов № 1 Штангенциркуль Динамометр Штангенрейсмус Шумомер Нутромер Калибры Оправки цилиндрические	ГОСТ 9392-75 ГОСТ 577-68 ГОСТ 12369-66 ГОСТ 4381-80 ГОСТ 882-75 ГОСТ 166-80 ГОСТ 13837-79 ГОСТ 164-80 ГОСТ 17187-81 ГОСТ 9384-60 ГОСТ 2849-77 ИК-153		

В данной таблице приведены наиболее распространенные типы приспособлений, инструмента и приборов, применяемые в ремонтном производстве. Наряду с этим допускается применение других типов приспособлений, инструмента без корректировки норм.

## 4. НОРМАТИВНАЯ ЧАСТЬ

### 4.1. РЕМОНТ МОЛОТОВ

№ п/п	Наименование операции	Вид ремонта	Разряд работы	Модель представителя									
				M4136	M1340	M210	M211	M1343	M213	МЛ-3	M1545	M1345	M1547
				Норма времени на выполненный объем работ, чел.-ч									
1	Подготовка молота к ремонту	к.	3	5,80	5,80	5,40	6,15	6,30	7,0	8,60	12,50	10,90	12,50
		с.		4,05	4,05	3,75	4,30	4,40	4,90	6,0	8,70	7,55	8,70
		т.		1,0	1,0	0,95	1,10	1,10	1,20	1,50	2,20	1,90	2,20
2	Разборка молота на узлы	к.	3	13,20	14,55	15,70	15,70	15,70	18,60	19,20	23,80	24,60	30,50
		с.		9,20	10,10	10,90	10,90	10,90	12,90	13,30	16,55	17,10	21,20
		т.		2,30	2,50	2,70	2,70	2,70	3,20	3,30	4,10	4,30	5,30
3	Ремонт буксы	к.	4	7,05	-	-	-	-	-	-	-	-	-
		с.		4,90	-	-	-	-	-	-	-	-	-
		т.		1,20	-	-	-	-	-	-	-	-	-
4	Ремонт буксы компрессора	к.	4	6,10	-	-	-	-	-	-	-	-	-
		с.		4,20	-	-	-	-	-	-	-	-	-
		т.		1,05	-	-	-	-	-	-	-	-	-
5	Ремонт бабы	к.	4	20,50	26,35	36,35	37,10	38,35	40,25	45,40	45,40	40,25	45,40
		с.		14,20	18,30	25,20	25,80	26,65	28,0	31,55	31,55	28,0	31,55
		т.		3,55	4,60	6,30	6,45	6,70	7,0	7,90	7,90	7,0	7,90
6	Ремонт компрессора	к.	4	10,80	-	-	-	-	-	-	-	-	-
		с.		7,50	-	-	-	-	-	-	-	-	-
		т.		1,90	-	-	-	-	-	-	-	-	-
7	Ремонт вала кривошипного	к.	4	6,40	-	-	-	-	-	-	-	-	-
		с.		4,45	-	-	-	-	-	-	-	-	-
		т.		1,10	-	-	-	-	-	-	-	-	-

№ п/п	Наименование операции	Вид ремонта	Разряд работы	Модель представителя									
				M4136	M1340	M210	M211	M1343	M213	МЛ-3	M1545	M1345	M1547
				Норма времени на выполненный объем работ, чел.-ч									
8	Ремонт кранов	к.	4	7,25	-	-	-	-	-	-	-	-	-
		с.		5,05	-	-	-	-	-	-	-	-	-
		т.		1,25	-	-	-	-	-	-	-	-	-
9	Ремонт маслопровода, маслоуказателя	к.	3	9,70	9,80	11,85	13,65	14,0	15,20	15,20	17,40	17,40	19,20
		с.		6,75	6,80	8,25	9,50	9,75	10,55	10,55	12,10	12,10	13,35
		т.		1,70	1,70	2,05	2,40	2,40	2,65	2,65	3,0	3,0	3,35
10	Ремонт крышки	к.	4	7,50	-	-	-	-	-	-	-	-	-
		с.		5,20	-	-	-	-	-	-	-	-	-
		т.		1,30	-	-	-	-	-	-	-	-	-
11	Ремонт станины	к.	4	19,80	20,10	18,70	19,80	21,0	20,50	24,85	27,90	25,0	29,10
		с.		13,75	13,95	13,0	13,75	14,60	14,25	17,30	19,40	17,35	20,20
		т.		3,40	3,50	3,25	3,40	3,65	3,55	4,30	4,85	4,30	5,05
12	Ремонт подушки	к.	4	8,10	9,60	-	-	13,30	-	-	22,50	17,40	21,35
		с.		5,60	6,70	-	-	9,25	-	-	15,65	12,10	14,85
		т.		1,40	1,70	-	-	2,30	-	-	3,90	3,0	3,70
13	Ремонт подцилиндровой плиты	к.	4	-	4,60	7,0	7,0	6,60	7,0	-	3,90	6,60	8,0
		с.		-	3,20	4,90	4,90	4,60	4,90	-	2,70	4,60	5,55
		т.		-	0,80	1,20	1,20	1,15	1,20	-	0,70	1,15	1,40
14	Ремонт шабота	к.	4	14,20	30,35	45,05	49,90	50,35	76,10	85,20	92,90	78,70	110,5
		с.		9,90	21,10	31,30	34,70	35,0	52,90	59,20	64,60	54,70	76,80
		т.		2,50	5,30	7,80	8,70	8,75	13,20	14,80	16,15	13,70	19,20
15	Ремонт стоек	к.	4	-	13,45	10,45	12,0	13,10	15,50	17,0	15,90	20,0	15,90
		с.		-	9,35	7,25	8,35	9,10	10,80	11,80	11,05	13,90	11,05
		т.		-	2,30	1,80	2,10	2,30	2,70	2,95	2,75	3,50	2,75

16	Ремонт цилиндра	к.	4	15,0	28,10	38,30	41,35	32,20	56,30	-	37,60	37,05	43,10
		с.		10,40	19,50	26,60	28,75	22,40	39,10	-	26,10	25,75	29,95
		т.		2,60	4,90	6,65	7,20	5,60	9,80	-	6,50	6,45	7,50
17	Ремонт управления	к.	4	-	13,95	17,85	19,25	20,20	23,25	27,30	30,50	33,10	35,40
		с.		-	9,70	12,40	13,40	14,05	16,15	19,0	21,20	23,0	24,60
		т.		-	2,40	3,10	3,35	3,50	4,05	4,75	5,30	5,75	6,15
18	Ремонт падающих частей	к.	4	1,85	2,10	3,0	4,10	5,20	9,40	7,80	9,40	9,40	15,50
		с.		1,30	1,45	2,10	2,85	3,60	6,50	5,40	6,50	6,50	10,80
		т.		0,35	0,35	0,50	0,70	0,90	1,60	1,35	1,60	1,60	2,70
19	Ремонт бойка верхнего	к.	4	2,95	3,95	6,80	6,80	4,35	6,80	7,50	8,20	9,90	12,0
		с.		2,05	2,75	4,70	4,70	3,0	4,70	5,20	5,70	6,90	8,35
		т.		0,50	0,70	1,20	1,20	0,75	1,20	1,30	1,40	1,70	2,10
20	Ремонт бойка нижнего	к.	4	2,95	3,95	-	-	4,35	-	7,50	8,20	9,90	12,0
		с.		2,05	2,75	-	-	3,0	-	5,20	5,70	6,90	8,35
		т.		0,50	0,70	-	-	0,75	-	1,30	1,40	1,70	2,10
21	Ремонт воздухопровода	к.	3	-	3,50	4,75	5,20	5,20	7,70	8,35	8,35	9,55	9,55
		с.		-	2,40	3,30	3,60	3,60	5,35	5,80	5,80	6,65	6,65
		т.		-	0,60	0,80	0,90	0,90	1,30	1,45	1,45	1,70	1,70
22	Ремонт блок-крана	к.	4	-	-	-	-	-	-	10,95	-	-	-
		с.		-	-	-	-	-	-	7,60	-	-	-
		т.		-	-	-	-	-	-	1,90	-	-	-
23	Ремонт золотника	к.	4	-	-	-	-	-	-	7,60	-	-	-
		с.		-	-	-	-	-	-	5,30	-	-	-
		т.		-	-	-	-	-	-	1,30	-	-	-

№ п/п	Наименование операции	Вид ре- монта	Разряд работы	Модель представителя										
				M4136	M1340	M210	M211	M1343	M213	MЛ-3	M1545	M1345	M1547	
				Норма времени на выполненный объем работ, чел.-ч										
24	Ремонт цилиндра золотника	к.	4	-	-	-	-	-	-	-	2,75	-	-	-
		с.		-	-	-	-	-	-	-	1,90	-	-	-
		т.		-	-	-	-	-	-	-	0,50	-	-	-
25	Ремонт цилиндра замка	к.	4	-	-	-	-	-	-	-	2,10	-	-	-
		с.		-	-	-	-	-	-	-	1,45	-	-	-
		т.		-	-	-	-	-	-	-	0,40	-	-	-
26	Ремонт плиты	к.	4	-	8,50	-	-	-	-	-	38,0	-	12,70	16,70
		с.		-	5,90	-	-	-	-	-	26,40	-	8,80	11,60
		т.		-	1,50	-	-	-	-	-	6,60	-	2,20	2,90
27	Ремонт цилиндра дресселя	к.	4	-	-	-	-	-	-	-	8,0	-	-	-
		с.		-	-	-	-	-	-	-	5,60	-	-	-
		т.		-	-	-	-	-	-	-	1,40	-	-	-
28	Ремонт рукоятки	к.	4	-	-	-	-	-	-	-	-	3,0	-	3,50
		с.		-	-	-	-	-	-	-	-	2,10	-	2,40
		т.		-	-	-	-	-	-	-	-	0,50	-	0,60
29	Ремонт предохра- нительного цилиндра	к.	4	13,90	14,10	8,0	8,35	10,95	12,80	-	11,80	33,70	14,15	
		с.		9,65	9,80	5,55	5,80	7,60	8,90	-	8,20	23,40	9,80	
		т.		2,40	2,45	1,40	1,45	1,90	2,20	-	2,05	5,85	2,45	
30	Ремонт ограждений (щитков, кожухов, крышек)	к.	3	3,80	3,80	5,20	5,20	5,20	5,20	6,70	6,70	6,70	7,30	
		с.		2,65	2,65	3,60	3,60	3,60	3,60	4,65	4,65	4,65	5,05	
		т.		0,65	0,65	0,90	0,90	0,90	0,90	1,20	1,20	1,20	1,25	
31	Общая сборка молота	к.	4	22,40	25,20	40,05	41,35	43,75	47,40	53,90	56,40	58,70	70,45	
		с.		15,60	17,50	27,85	28,70	30,40	32,95	37,45	39,20	40,80	48,95	
		т.		3,90	4,40	6,95	7,20	7,60	8,25	9,40	9,80	10,20	12,25	

32	Испытание и проверка	к.	5	21,20	24,80	29,50	30,20	30,20	30,20	32,50	32,50	32,50	38,0		
	молота на точность,	с.		14,70	17,20	20,50	21,0	21,0	21,0	22,60	22,60	22,60	26,40		
	жесткость, шум	т.		3,70	4,30	5,10	5,25	5,25	5,25	5,65	5,65	5,65	6,60		
<b>Итого на ремонт</b>				к.		220,45	266,55	303,95	323,10	340,30	399,20	436,40	474,85	494,05	570,10
<b>молота</b>				с.		153,15	185,15	211,15	225,00	236,50	277,45	303,25	330,05	343,35	396,15
				т.		38,25	46,35	52,65	56,20	59,10	69,25	75,90	82,40	85,85	99,15
<b>Окрасочные работы</b>				к.	2	8,80	10,60	6,80	7,50	12,0	0,60	9,90	17,9	13,50	17,9
<b>(деталей, узлов молота)</b>															
<b>Категория ремонтной</b>						11	14	16	17	18	21	23	25	26	30
<b>сложности оборудования</b>															

## 4.2. РЕМОНТ ПРЕССОВ

№ п/п	Наименование операции	Вид ремонта	Разряд работы	Модель представителя									
				K116Б	K2124	K470	K460	П474А	ПД476	Д0436	П479	K476	K478
				Норма времени на выполненный объем работ, чел.-ч									
1	Подготовка пресса к ремонту	к.	3	4,50	4,50	4,70	5,20	6,30	6,80	9,90	10,40	10,90	12,45
		с.		3,10	3,10	3,30	3,60	4,40	4,70	6,90	7,20	7,60	8,70
		т.		0,80	0,80	0,80	0,90	1,10	1,20	1,70	1,80	1,90	2,20
2	Разборка пресса на узлы	к.	3	9,90	9,90	14,90	16,55	19,90	21,55	31,50	33,15	34,75	39,70
		с.		6,90	6,90	10,35	11,50	13,80	15,00	21,90	23,00	24,15	27,60
		т.		1,70	1,70	2,60	2,90	3,45	3,75	5,50	5,75	6,10	7,0
3	Ремонт ползунов (внутреннего, внешнего, бокового)	к.	4	20,20	20,20	29,30	32,55	39,10	42,35	61,90	65,15	68,35	78,05
		с.		14,0	14,0	20,40	22,60	27,20	29,40	43,0	45,30	47,50	54,25
		т.		3,50	3,50	5,10	6,60	6,80	7,35	10,75	11,30	13,90	15,90
4	Ремонт тормоза	к.	4	3,80	3,80	5,90	6,60	-	-	-	-	13,90	15,90
		с.		2,60	2,60	4,10	4,60	-	-	-	-	9,70	11,10
		т.		0,65	0,65	1,0	1,15	-	-	-	-	2,40	2,75
5	Ремонт муфты	к.	4	10,50	10,50	16,40	18,20	-	-	-	-	38,20	43,60
		с.		7,30	7,30	11,40	12,65	-	-	-	-	26,60	30,40
		т.		1,80	1,80	2,85	3,15	-	-	-	-	6,60	7,50
6	Ремонт автомата включения	к.	4	7,50	-	-	-	-	-	-	-	-	-
		с.		5,20	-	-	-	-	-	-	-	-	-
		т.		1,30	-	-	-	-	-	-	-	-	-
7	Ремонт станины	к.	4	28,55	28,55	41,75	46,40	51,70	56,0	81,85	86,15	97,40	111,2
		с.		19,80	19,80	29,0	32,25	35,90	38,90	56,90	59,90	67,70	77,30
		т.		4,95	4,95	7,25	8,10	9,0	9,70	14,20	15,0	17,0	19,40
8	Ремонт золотника разгрузочного	к.	4	-	3,10	-	-	4,0	4,30	6,50	6,60	-	-
		с.		-	2,15	-	-	2,80	3,0	4,40	4,60	-	-
		т.		-	0,50	-	-	0,70	0,75	1,10	1,15	-	-



9	Ремонт привода	к.	4	-	4,45	-	-	-	-	-	-	-		
		с.	-	-	3,10	-	-	-	-	-	-	-		
		т.	-	-	0,80	-	-	-	-	-	-	-		
10	Ремонт главного цилиндра	к.	4	-	-	-	-	23,10	25,0	36,50	38,40	-	-	
		с.	-	-	-	-	-	-	16,05	17,40	25,40	26,70	-	-
		т.	-	-	-	-	-	-	4,0	4,35	6,35	6,70	-	-
11	Ремонт манометра	к.	4	-	-	-	-	1,40	1,50	2,20	2,30	-	-	
		с.	-	-	-	-	-	-	1,0	1,0	1,50	1,60	-	-
		т.	-	-	-	-	-	-	0,25	0,25	0,40	0,40	-	-
12	Ремонт выталкивателя	к.	4	-	-	3,40	3,80	14,30	15,50	22,65	23,80	8,80	9,10	
		с.	-	-	-	2,40	2,60	9,90	10,80	15,70	16,50	5,50	6,30	
		т.	-	-	-	0,60	0,65	2,50	2,70	3,90	4,10	1,40	1,60	
13	Ремонт установки конечных выключателей ползуна	к.	4	-	-	-	-	2,60	2,80	4,10	4,30	-	-	
		с.	-	-	-	-	-	-	1,80	1,95	2,85	3,0	-	-
		т.	-	-	-	-	-	-	0,45	0,50	0,70	0,75	-	-
14	Ремонт установки конечных выключателей выталкивателя	к.	4	-	-	-	-	2,60	2,80	4,10	4,30	-	-	
		с.	-	-	-	-	-	-	1,80	1,95	2,85	3,00	-	-
		т.	-	-	-	-	-	-	0,45	0,50	0,70	0,75	-	-
15	Ремонт гидроагрегата	к.	3	-	-	-	-	4,80	5,20	7,60	8,0	-	-	
		с.	-	-	-	-	-	-	3,30	3,60	5,30	5,60	-	-
		т.	-	-	-	-	-	-	0,80	0,90	1,30	1,40	-	-
16	Ремонт валов (внешнего, коленчатого, промежуточного)	к.	4	-	-	11,10	12,30	-	-	-	-	25,80	29,50	
		с.	-	-	-	7,70	8,55	-	-	-	-	17,95	20,50	
		т.	-	-	-	1,90	2,10	-	-	-	-	4,40	5,0	
17	Ремонт системы смазки	к.	3	1,30	1,30	1,90	2,10	2,60	2,80	4,10	4,30	4,40	5,0	
		с.	-	0,90	0,90	1,30	1,45	1,80	1,95	2,85	3,00	3,05	3,50	
		т.	-	0,20	0,20	0,30	0,40	0,45	0,50	0,70	0,75	0,85	0,90	
18	Ремонт щитков, кожухов, табличек, крышек, маховиков	к.	3	1,35	1,40	2,10	2,30	2,70	2,90	4,20	4,40	4,80	5,50	
		с.	-	0,90	1,0	1,45	1,60	1,90	2,0	2,90	3,05	3,40	3,90	
		т.	-	0,20	0,25	0,40	0,40	0,50	0,50	0,70	0,80	0,85	1,0	

№ п/п	Наименование операции	Вид ре- монта	Разряд работы	Модель представителя									
				К116Б	К2124	К470	К460	П474А	ПЦ476	Д0436	П479	К476	К478
				Норма времени на выполненный объем работ, чел.-ч									
19	Общая сборка пресса	к.	4	17,20	17,20	25,85	28,80	34,70	37,70	55,20	58,35	60,50	69,10
		с.		11,95	11,95	18,0	20,0	24,10	26,20	38,60	40,55	42,0	48,10
		т.		3,0	3,0	4,50	5,0	6,0	6,55	9,65	10,10	10,50	12,0
20	Испытание и про- верка пресса	к.	5	9,30	9,30	13,70	15,20	18,20	19,80	28,90	30,40	31,90	36,40
		с.		6,50	6,50	9,50	10,60	13,0	13,80	20,10	21,10	22,30	25,50
		т.		1,60	1,60	2,40	2,65	3,20	3,40	5,0	5,30	5,60	6,40
Итого на ремонт пресса	к.			114,10	114,20	171,0	190,0	228,0	247,0	361,0	380,0	399,7	455,50
	с.			79,15	79,30	118,90	132,0	158,75	171,65	251,15	264,10	277,45	317,05
	т.			19,70	19,75	29,70	34,0	39,65	42,90	62,65	66,05	71,50	81,65
Окрасочные работы	к.	2		6,50	6,50	9,75	10,80	13,0	14,10	20,60	21,70	22,70	25,90
	с.			4,50	4,50	6,80	7,50	9,0	9,80	14,30	15,10	15,75	18,0
Категория ремонтной сложности оборудования				6	6	9	10	12	13	19	20	21	24

# СОДЕРЖАНИЕ

1. Общая часть .....	3
2. Организация труда .....	7
3. Характеристика оборудования, приспособлений и инструмента .....	17
4. Нормативная часть .....	19
4.1. РЕМОНТ МОЛОТОВ.....	19
4.2. РЕМОНТ ПРЕССОВ.....	24

**НОРМАТИВНО-ПРОИЗВОДСТВЕННОЕ ИЗДАНИЕ**

**ТИПОВЫЕ УКРУПНЕННЫЕ НОРМЫ ВРЕМЕНИ  
на работы по ремонту кузнечно-прессового оборудования  
(по видам ремонта)**

Зав. редакцией *С.А.Юровский*  
Редактор *Н.Л.Комарова*  
Худож.редактор *В.П.Рафальский*  
Техн.редакторы *Т.Б.Година, Э.И. Трахтенберг*  
Корректор *Г.М.Галенкова*  
Ст.оператор *В.Ю. Бирюкова*

Работа подготовлена на ПЭВМ  
в редакции нормативных материалов по труду

**ОИБ № 3829**

Сдано в набор 26.07.89. Подписано к печати 14.11.89. Формат 60x84 1/16.  
Бумага КН.-ЖУРН. ИМП. Гарнитура Таймс. Печать офсетная.  
Усл. печ. л. 1,86/2,09 усл. кр.-отт. Уч.-изд.-л. 1,52. Тираж 24 600 экз. Заказ 19.  
Цена 30 коп. Изд. № 6889.

Издательство "Экономика", 121864, Москва, Г-59, Бережковская наб., 6.

Типография им. Котлякова издательства "Финансы и статистика"  
Госкомпечати СССР

195273, Ленинград, ул. Руставели, 13