

ГИПРОКОММУНВОДОКАНАЛ
0001-9-155

ФИЛЬТРЫ-ПОГЛОТИТЕЛИ
ДЛЯ РЕЗЕРВУАРОВ ЧИСТОЙ ВОДЫ
ЕМКОСТЬЮ ОТ 50М³ ДО 750М³
ВАРИАНТ БЕЗ КЛАПАНОВ

- СОСТАВ ПРОЕКТА.
- АЛЬБОМ I - ОБЩАЯ ПОЯСНИТЕЛЬНАЯ ЗАПИСКА, ТЕХНОЛОГИЧЕСКАЯ И СТРОИТЕЛЬНАЯ ЧАСТИ.
 - АЛЬБОМ II - ЭЛЕКТРОТЕХНИЧЕСКАЯ ЧАСТЬ И ТЕХНОЛОГИЧЕСКИЙ КОНТРОЛЬ.
 - АЛЬБОМ III - СТРОИТЕЛЬНЫЕ ИЗДЕЛИЯ
 - АЛЬБОМ IV - ЗАКАЗНЫЕ СПЕЦИФИКАЦИИ
 - АЛЬБОМ V - СМЕТЫ.
 - АЛЬБОМ VI - ВЕДОМОСТИ ПОТРЕБНОСТИ В МАТЕРИАЛАХ

АЛЬБОМ I

РАЗРАБОТАН ПРОЕКТИМ ИНСТИТУТОМ
"ГИПРОКОММУНВОДОКАНАЛ"

ГЛАВНЫЙ ИНЖЕНЕР ИНСТИТУТА
ГЛАВНЫЙ ИНЖЕНЕР ПРОЕКТА

ХАЗИМОВ ИБРАХИМ
РЫСКИН АН

УТВЕРЖДЕН МИНИСТРОМ ВНЕШНИХ СВЯЗЕЙ
ПРИКАЗ № 18-ТА ОТ 2 НОЯБРЯ 1982 г.
ВВЕДЕН В ДЕЙСТВИЕ ПРИКАЗОМ ПО
ИНСТИТУТУ "ГИПРОКОММУНВОДОКАНАЛ"
№ 75 ОТ 25 НОЯБРЯ 1982 г.

Пояснительная записка

1. Введение

- 1.1. Рабочие чертежи типового проекта фильтров-поглотителей для резервуаров чистой воды разработаны по плану типового проектирования на 1980-1981 годы, в соответствии с техническим заданием, утвержденным Минжилкомхозом РСФСР 11 марта 1980г.
- 1.2. Раздел пояснительной записки с расчетными данными хранится в институте "Гипрокоммунводоканал."

2. Область применения.

- 2.1. Фильтры-поглотители предназначены для оборудования проектируемых и дооборудования существующих резервуаров питьевой воды.
- 2.2. Фильтры-поглотители запроектированы для применения в климатическом районе с расчетными зимними температурами наружного воздуха до -5°C.

3. Оборудование камер.

- 3.1. Фильтры-поглотители размещаются в отдельно расположенной заглубленной камере.
- 3.2. Камеры располагаются в одной общей с резервуаром обваловке.
- 3.3. В камере в холодный период года поддерживается температура +5°C ÷ +8°C.
- 3.4. Впуск и выпуск воздуха в камеру из атмосферы производится через воздухозаборные трубы, устанавливаемые в перекрытии камеры. Движение воздуха в резервуар и из резервуара осуществляется через фильтры-поглотители.
- 3.5. Во избежание обрушения конструкций резервуара при достижении критических пределов давления (избыточного или вакуума), предусматривается автоматическое открытие задвижки (для экстренного впуска и выпуска воздуха из атмосферы, минуя Ф.П.), расположенной на вертикальном воздуховоде.
- 3.6. Конструкцию фильтров-поглотителей см. листы КЖ альбом Т.
- 3.7. Для отведения конденсационной влаги со дна фильтра-поглотителя в стенке корпуса его прокладывается дренажная труба, на конце которой устанавливается вентиль φ25мм.

3.8. В проекте предусмотрено четыре варианта загрузки фильтров-поглотителей

1 вариант

Содержание фракции 1-3мм не более 15%	400
0.5-1мм не менее 85%	
менее 0.5мм не более 5%	
5-10мм	60
15-20мм	60

Котельный шлак
Опока

Гравий

Гравий

2 вариант

Содержание фракции 1-3мм не более 15%	400
0.5-1мм не менее 85%	
менее 0.5мм не более 5%	
5-10мм	60
15-20мм	60

Керамзитовый песок
Янтрацитовая крошка

Гравий

Гравий

3 вариант

Содержание фракции 0.5-1+0.6-1.2 100%	400
5-10мм	
15-20мм	

Песок применяемый на водоочистных станциях для загрузки фильтров из Волгоградского карьера.

Гравий

Гравий

4 вариант

Содержание фракции 0.5-1+0.6-1.2 100%	400
5-10мм	
15-20мм	

Песок по ГОСТ 10263-80 и ГОСТ 6139-78 применяемый для приготовления бетона.

Гравий

Гравий

3.9. В качестве основной загрузки фильтров принята загрузка по 2 варианту, как наиболее распространенная. При наличии местных материалов возможна загрузка или часть по вариантам 1, 2, 4.

3.10. В зимний период работы фильтров-поглотителей особое внимание обращать на своевременное удаление конденсата из воздухопроводов в дренажный приямок камеры.

4. Отопление и вентиляция

4.1. Проект отопления и вентиляции разработан на основании технико-экономического задания и архитектурно-строительных чертежей в соответствии с действующими нормами.

4.2. Расчетная температура наружного воздуха для проектирования отопления камер фильтров-поглотителей, принята до -5°C.

Внутренняя температура воздуха в камерах +5°C ÷ +8°C поддерживается в холодный период года. Отопление предусмотрено на покрытие теплопотерь камерами фильтров-поглотителей.

4.3. Теплоносителем для нужд отопления принята электроэнергия. В качестве нагревательных приборов запроектированы электронагревательные печи серии ПЭТ с автоматическим включением. Установка печей приведена на технологических чертежах.

При наличии тепловых сетей отопление камер может выполняться на тот теплоноситель, который имеется на площадке. В качестве нагревательных приборов в этом случае принять чугунные радиаторы "М-140-АВ". Расход тепла на отопление составляет 630.0 ккал/час.

4.4. Вентиляция в камерах фильтров-поглотителей запроектирована вытяжная с механическим побуждением из расчета 5м³/ч кратного воздухообмена в час. Вентиляция предусматривается периодического действия с включением ее за 5-10 мин до входа обслуживающего персонала в помещение камер.

Установка вентиляционных систем приведена на технологических чертежах.

4.5. Воздухопроводы вытяжных систем окрашиваются за граза снаружи и изнутри.

4.6. Монтаж, испытание и приемку систем отопления и вентиляции производить соответственно с "Правилами производства и приемки работ" СНиП III-28-75г.

Т.П.05.1-4-183			
Нач. отд. Ледевев А.С.	Инж. Васильев И.И.	Инж. Рыжков Ю.И.	Инж. Петрова Л.С.
Инж. Сорокина Я.С.	Инж. Сорокина Я.С.	Инж. Сорокина Я.С.	Инж. Сорокина Я.С.
Фильтры-поглотители для резервуаров чистой воды (вариант №3 - альбом)			Лист 1
Пояснительная записка (часть 1)			Лист 2
Гипрокоммунводоканал			г. Москва

Т.П.05.1-4-183

5. Строительная часть.

5.1. Общие условия.

Проект разработан в соответствии с действующими нормами и правилами.

Камеры для фильтров-поглоителей относятся ко II классу по капитальности и I степени огнестойкости.

Категория производства пожарной опасности - Д.

5.2. Условия и область применения.

Проект разработан для строительства в районах со следующими природно-климатическими условиями:

- сейсмичность района не выше 6 баллов;
- расчетная зимняя температура наружного воздуха не менее -20° - -30° ;
- рельеф территории спокойный;
- грунтовые воды отсутствуют;
- грунты в основании непучинистые и непросадочные со следующими нормативными характеристиками: $\gamma = 20^{\circ}$, $C^H = 0.02$ кгс/см², $E = 150$ кгс/см², $\gamma = 1.7$ тс/м².

5.3. Объемно-планировочные и конструктивные решения.

Камера для фильтров-поглоителей прямоугольная в плане с размерами в осях 6.0 x 3.6 м.

Высота до низа плит покрытия - 2.4 м.

Верх плит покрытия камеры совпадает с отметкой верха плит покрытия резервуаров.

Вход в камеру осуществляется через люки-лазы.

Стены камеры запроектированы из сборных бетонных блоков для стен подв. ч. по ГОСТ 13279-78, отдельные участки - из монолитного бетона М150.

Покрытие камер - из сборных плит серии 3.610-3 Б II-Р.

Для спуска в камеру предусмотрены металлические жердочки.

Фильтры-поглоители, служащие для "дыхания" резервуаров, разработаны в 4х вариантах:

ФП1 - круглые, из сборных железобетонных колец серии 3300-3 БТ.

ФПМ - круглые, из стальных труб.

ФП2 - прямоугольные из кирпича марки 75 на растворе марки 30.

ФП3 - прямоугольные из монолитного бетона марки 150.

Тип конструкции фильтров-поглоителей устанавливается при привязке проекта.

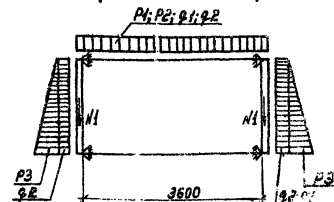
Рекомендации по антикоррозийной защите строительных конструкций и устройству полов даны на чертежах проекта. Расположение камеры по отношению к резервуару устанавливается по проекту с учетом посадки камеры на естественное основание.

5.4. Основные расчетные положения.

Конструкции камеры рассчитаны на нагрузки, нормативные значения и коэффициенты перегрузок которых приведены в таблице 1.

Нагрузки.	Объемные значения	Коэффициент перегрузки	Нормативная нагрузка
Постоянные:			
1. Собственный вес покрытия.	P1	1.1 (0.9)	по проекту
2. Собственный вес стен.	N1	1.1 (0.9)	по проекту
3. Вес грунтовой обсыпки.	P2	1.2 (0.9)	1.36 т/м ²
4. Боковой давлении грунтовой засыпки на стены.	P3	1.2 (0.9)	1.57 т/м ²
5. Боковой давлении засыпки.	P4	1.2 (0.9)	0.87 т/м ²
Временные:			
6. Снеговая для IV района.	S1	1.4	150 кг/м ²
7. Временная на покрытие и прол. обсыпки.	S2	1.2	100 кг/м ²

Схема расчетных нагрузок.



Ввиду отсутствия данных, показатели результатов применения научно-технических достижений в строительных решениях проекта в соответствии с требованиями СП 514.9, не приведены.

5.5. Сравнения по производству работ.

Проект разработан для производства работ в летнее время. При производстве работ в зимнее время, в проект должны быть внесены коррективы согласно действующим нормам и правилам. Земляные работы должны выполняться с соблюдением требований СНиП III-8-78.

Все строительные-монтажные работы должны выполняться в соответствии со СНиП III-16-78, а также указаниями серий, в которых разработаны сборные железобетонные изделия, с соблюдением правил техники безопасности согласно СНиП III-41-70.

Обратная засыпка пазух и обсыпка должна производиться только после установки плит покрытия камеры, слоем 25-30 см, равномерно по периметру камеры с уплотнением.

5.6. Указания по привязке типового проекта.

На чертежах даны относительные отметки. За отметку ±0.000 принята отметка пола камеры. Для привязки проекта к местным условиям площадки строительства необходимо определить:

- тип камеры в зависимости от принятой технологической схемы фильтров-поглоителей;
- конструкция и материал фильтра-поглоителя;
- вариант заделки фильтра-поглоителя по чертежам технологической части проекта.

Работа по привязке проекта сводится к следующему:

- в соответствии альбомов I, II, III зачерчиваются листы, не соответствующие выбранному типу фильтров-поглоителей;
- в чертежах текстовой части проекта;
- в таблицах и спецификациях зачерчиваются все данные, не относящиеся к выбранному типу фильтров;
- при применении проекта к конкретным условиям площадки необходимо внести в смету изменения, вытекающие из условий привязки типового проекта;
- зачерчивание следует выполнять тщательно тонкими линиями с тем, чтобы было возможно прочесть зачеркнутые.

ТП0901-9-183

Привязан:	Масштаб	Срок	Условие	Фильтры-поглоители для резервуаров чистой воды высотой от 30 до 10 м (вариант без клапана)	Лист		
					Р	2	2
ИНВ. №				политехническая служба.	Гипрокомхоздизканалл г. Москва.		

Альбом I

Титлов I проект 901-9-183

Титлов I

Ведомость рабочих чертежей основного комплекта

Лист	Наименование	Примечание
	Содержание альбома.	
	Подписительная записка.	
1	Общие данные	
2	План 1-1. Разрезы 2-2, 3-3. Спецификация.	
3	План 1-1. Разрезы 2-2, 3-3. Спецификация.	

Ведомость сыпучных и прилагаемых документов

Обозначение	Наименование	Примечание
Каталог ЦКБА	Сыпучные документы	
Каталог ЦКБА	Забивки параллельные с выбужным шпанделем	
1.494-32	Вентили запорные муфтаболы	
ГОСТ 1255-67	Занты	
ГОСТ 17375-77	Фланцы	
МН 2886-62	Отводы	
МН 2883-62	Тройники	
ГОСТ 10704-76	Трубы стальные электросварные	
ГОСТ 7798-70	Болты	
ГОСТ 5915-73	Гайки	
5.904-5	Гибкие вставки для вентиля- торов центробежных	
А9-31	Отражающие отверстия вертлю- го патрубка вентилятора	

Ведомость основных комплектов рабочих чертежей

Обозначение	Наименование	Примечание
901 - НВ	Технологическая часть	
901 - КЖ	Строительная часть	
901 - Э	Электротехническая часть	

Общие указания

Для указанных емкостей резервуаров устанавливается одна камера.

Расчетная площадь фильтрации фильтров-поглотителей 0,92 м² (средняя) для прямоугольных фильтров, 0,56 м² для круглых.

Расчетная скорость прохождения воздуха через фильтры 0,3 л/мин на 1 см².

Колебание воздуха в резервуаре допускается до 15% от его общей емкости, при других параметрах следует сделать перерасчет площадей фильтрации.

Монтаж оборудования фильтров-поглотителей производить до установки плит перекрытия камеры.

Вентиль ф25 мм для сброса конденсата из фильтров-поглотителей запломбировать в закрытом положении.

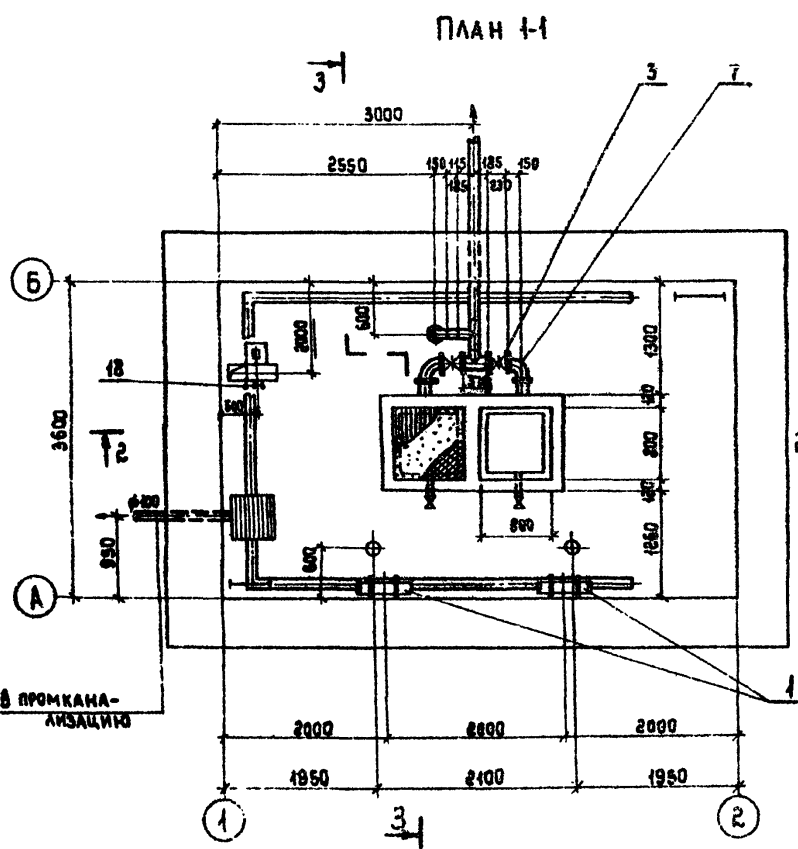
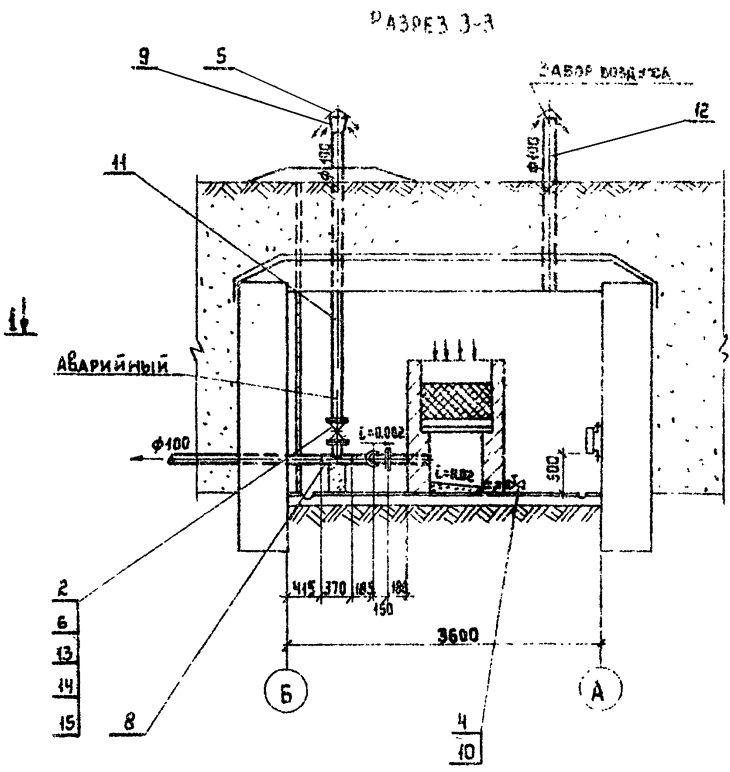
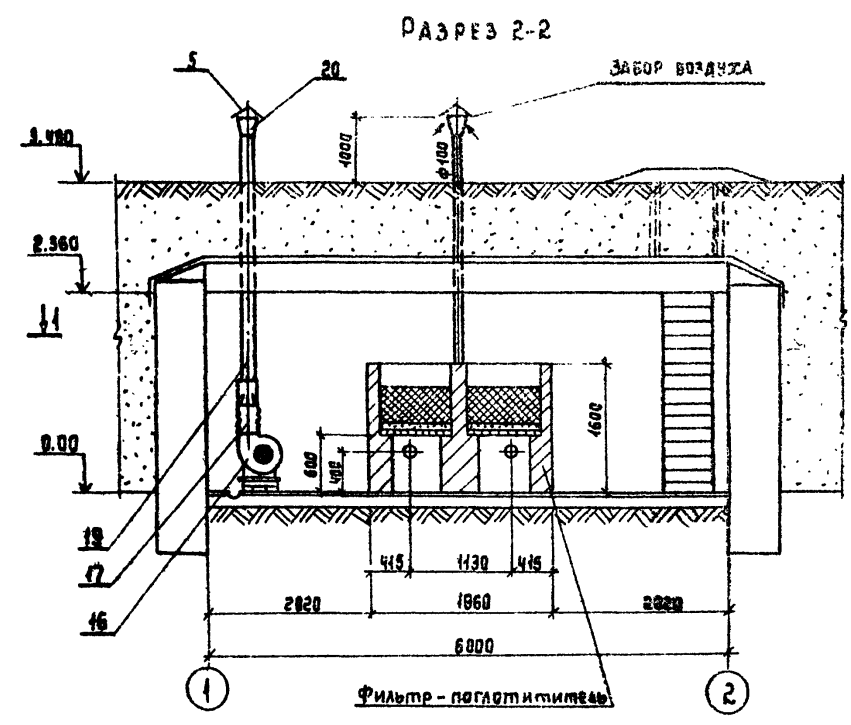
Стальные трубы, фасонные части и оборудование покрасить масляной краской за 2 раза.

Конструкция фильтра-поглотителя см. альбом I

Типовой проект разработан в соответствии с действующими нормами и правилами и предусматривает мероприятия, обеспечивающие взрывную, взрывопожарную и пожарную безопасность при эксплуатации сооружений.
Главный инженер проекта *А.Н. Рынский*

Центральный архив и база данных

Привязан		
Инд. №		
Т 0901-9-183		- НВ
Исполн. Ведущий	Монтаж	Фильтры-поглотители для резервуаров чистой воды емкостью от 50 до 130 м ³ (включит без вкл. маневр)
Исполн. Рынский	Монтаж	Студия
Исполн. Петров	Монтаж	Лист
Исполн. Сарванча	Монтаж	Лист
Общие данные		Гипокактимм (документ)
		г. Москва



		а) ВЕНТИЛЯТОР ЦЕНТРОБЕЖНЫЙ ЦЧ-70, №2.5			
		исполнение 4, положение ПРО°			
		б) ЭЛЕКТРОДВИГАТЕЛЬ ЧАА 56 А4 N=0.12 кВт.			
		n=1370 об/мин.			
17	5.904-5	Гибкая вставка ВН-10	1	2.66	
18		Сетка проволочная тканая №20 d=3.2			
		ГОСТ 3826-66	0.02	5.1	м²
19		Воздуховод из тонколистовой стали ф140			
		ГОСТ 19904-74 б=0.5	4.5	7.74	м
20		Переход 200x100 б=0.5	1	1.0	по месту

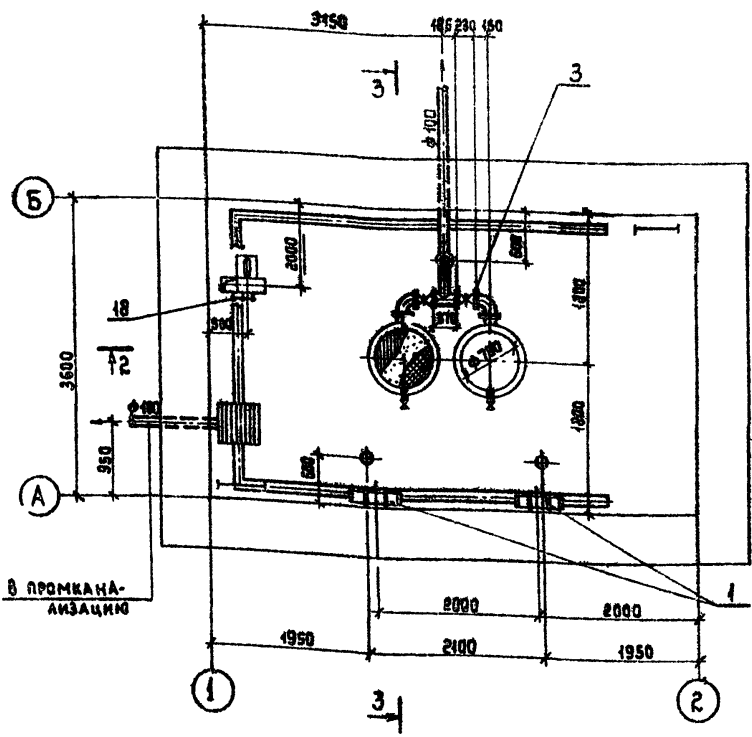
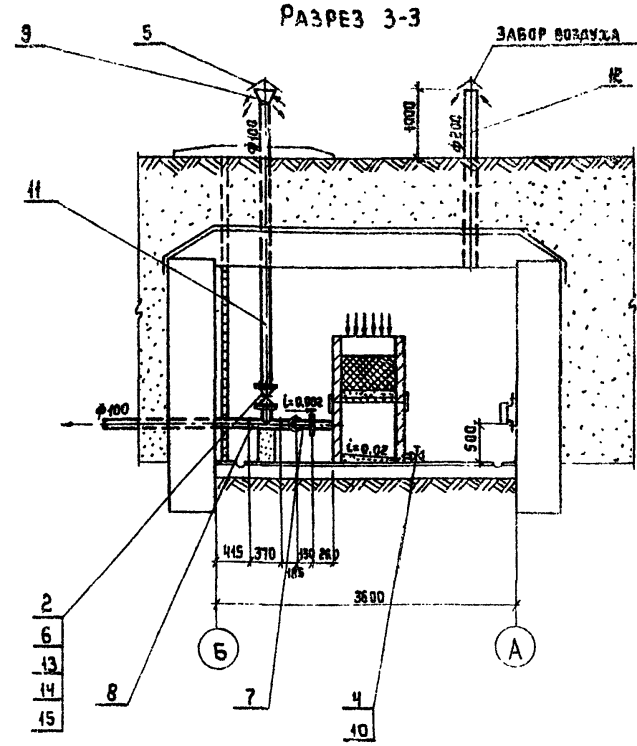
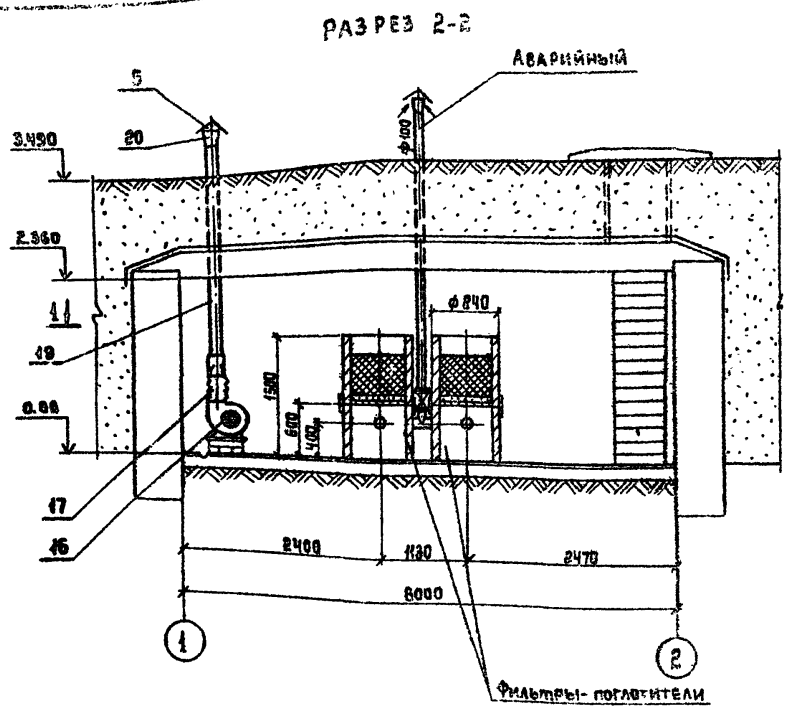
МАРКА ПОЗ.	ОБОЗНАЧЕНИЕ	НАИМЕНОВАНИЕ	КОЛ.	МАССА ЕД. ИТ	ПРИМЕЧАНИЕ
1	ЗАВОД "МИНРОСЭЛЕКТРОАППАРАТ"	ПЕЧЬ ЭЛЕКТРОНАГРЕВАТЕЛЬНАЯ СЕРИИ ПЭТ-9, N=0.5 кВт	2	4.3	
2	КАТАЛОГ ЦКБА	ЗАДВИЖКА ПАРАЛЛЕЛЬНАЯ С ВЫДВИЖНЫМ ШТИНДЛЕМ 304906 Бр ф100	1	75.0	
3	КАТАЛОГ ЦКБА	ЗАДВИЖКА ПАРАЛЛЕЛЬНАЯ С ВЫДВИЖНЫМ ШТИНДЛЕМ 3015 Бр ф100	2	39.5	
4	КАТАЛОГ ЦКБА	ВЕНТИЛЬ ЗАКРЫТЫЙ МУФТОВЫЙ 15кч 18 п ф25	2	1.4	
5	ТИПОВАЯ СЕРИЯ ЧЧ94-32	ЗОНТ ф200	4	2.1	
6		ФЛАНЕЦ 100-16			
		ГОСТ 1255-57	10	8.05	
7		Отвод 90° 100сч40			
		ГОСТ 17375-77	3	1.22	
8		ПРОЙНИК 108x7			
		МН 2886-62	2	8.23	
9		ПЕРЕХОД 219x1-108x4			
		МН 2883-6	1	8.04	
10		ТРУБОПРОВОД ИЗ ЭЛЕКТРОСВАРНЫХ ТР. 6			
		ГОСТ 10704-76 ф30x2.5	0.6	1.7	м
11		ТРУБОПРОВОД ИЗ ЭЛЕКТРОСВАРНЫХ ТРУБ			
		ГОСТ 10704-76 ф108x4	7.0	10.26	м
12		ТРУБОПРОВОД ИЗ ЭЛЕКТРОСВАРНЫХ ТРУБ			
		ГОСТ 10704-76 ф152x8	5.0	41.65	м
13		ПРОКЛАДКА ф152/ф110 РЕЗИНА б=3 ГОСТ 7338-77	2	0.42	
14		БОЛТ М16x50			
		ГОСТ 7792-70	64	6.43	
15		РАЙКА М16			
		ГОСТ 5915-70	64	0.033	
16		АГРЕГАТ ВЕНТИЛЯТОРНЫЙ ЦЕНТРОБЕЖНЫЙ А25-105	1	26.0	

Бетонные опоры под трубопроводы устанавливаются под задвижками.

ПРИВЯЗАН		ТЛ0901 9-183 -НВ	
НАЧ. ВП. А. ВЕВЕР	И. КОЛ. В. БАРАХНИ	ФИЛЬТРЫ-ПАДАЮЩИЕ ДЛЯ РЕЗЕРВУАРОВ ЧИСТЫХ ВОДЫ ЕМКОСТЬЮ ОТ 50 ДО 730 м³ (ВАРИАНТ БЕЗ КЛАПАНОВ)	СТАНДА. ИСП. ЛИСТОВ
РАЧ. Г. ПЕТРОВ	И. КОЛ. В. БАРАХНИ	ПЛАН 1-1. РАЗРЕЗЫ 2-2, 3-3. СПЕЦИФИКАЦИЯ	Р 1 1
И. КОЛ. В. БАРАХНИ	И. КОЛ. В. БАРАХНИ		ГИПРОКОМУНОВОДСТВА Г. МОСКВА

И. КОЛ. В. БАРАХНИ

ТИПОВОЙ ПРОЕКТОМ 9-183 АЛЬБОМ I



16		Агрегат вентиляторный центробежный А2.5-108-1 комплектно:	1	26.0		
		а) Вентилятор центробежный ЦЧ-70, № 2.5 исполнение 1, положение проп				
		б) Электродвигатель ЧАА 56А4, N=0.42 кВт n=1370 об/мин.				
17	5.904	Гибкая вставка ВН-10	1	2.86		
18		Сетка проволочная плетная N 20 d 3.2 ГОСТ 3826-66	0.08	5.1	м ²	
19		Воздуховод из тонколистовой стали ГОСТ 19904-74 φ 108 δ=0.5	4.5	7.74	м	
20		Переход 200×140 δ=0.5 В=300 ГОСТ 19904-74	1	1.0		

МАРКА ПОЗ.	ОБОЗНАЧЕНИЕ	НАИМЕНОВАНИЕ	КОЛ.	МАССА ЕД. КГ	ПРИМЕЧАНИЕ
1	ЗАВОД „МИАСЭЛЕКТРО-АППАРАТ“	ПЕЧЬ ЭЛЕКТРОНАГРЕВАТЕЛЬНАЯ СЕРИИ ПЭТ-9, N=0.5кВт	2	4.5	
2	КАТАЛОГ ЦКБА	ЗАДВИЖКА ПАРАЛЛЕЛЬНАЯ С ВЫДВИЖНЫМ ШПИНДЕЛЕМ 30ч 906 БР φ 100	1	75.0	
3	КАТАЛОГ ЦКБА	ЗАДВИЖКА ПАРАЛЛЕЛЬНАЯ С ВЫДВИЖНЫМ ШПИНДЕЛЕМ 30ч 6 БР φ 100	2	32.5	
4	КАТАЛОГ ЦКБА	ВЕНТИЛЬ ЗАПОРНЫЙ МУФТОВЫЙ 15кч 18п φ 25	2	1.4	
5	ТИПОВАЯ СЕРИЯ 1494-32	ЗОНТ φ 200	4	2.1	
6		ФЛАНЕЦ 100-10	10	8.06	
7		Отвод 90° 100СЧ0	2	2.42	
8		ПРОЙНИК 108×7 МН 2886-62	2	8.83	
9		ПЕРЕХОД 219×7-108×4 МН 2883-62	1	8.04	
10		ПРУБОПРОВОД ИЗ ЭЛЕКТРОСВАРНЫХ ТРУБ			
		ГОСТ 10704-76 φ 30×2.6	0.4	1.7	м
11		ПРУБОПРОВОД ИЗ ЭЛЕКТРОСВАРНЫХ ТРУБ			
		ГОСТ 10704-76 φ 108×4	7.0	10.26	м
12		ПРУБОПРОВОД ИЗ ЭЛЕКТРОСВАРНЫХ ТРУБ			
		ГОСТ 10704-76 φ 219×8	5.0	41.65	м
13		ПРОКЛАДКА φ 198/φ 110	8	0.12	
14		РЕЗИНА δ=3 ГОСТ 7338-77	8	0.12	
		БОЛТ М 48×50	64	0.113	
		ГОСТ 7798-70			
15		ГАЙКА М 16	64	0.033	
		ГОСТ 5915-70			

Бетонные опоры под трубопроводы устанавливаются под задвижками.

ПРИВЯЗАН:

НАЧ. ОТА ЛЕВЕЕВ
 И. ИНЖ. ВАСИЛЬКИ
 ГЛАВ. ИНЖ. РЫСКИН
 РЧК. ГР. ПЕТРОВА
 ИНЖЕН. СОРОКИНА

ФИЛЬТРЫ-ПОГЛОТИТЕЛИ ДЛЯ РЕЗЕРВУАРОВ ЧИСТОЙ ВОДЫ ЕМКОСТЬЮ ОТ 50 ДО 750 м³ (ВАРИАНТ ВЕЗ КЛАПАНОВ).

СТАДИЯ Лист Листов
 р 1 1

ПЛАН 1-1, РАЗРЕЗЫ 2-2, 3-3. СПЕЦИФИКАЦИЯ.

ГИПРОКОММУНВОДОКАНАЛ г. Москва

ТП 0901-9-183 -НВ

Ведомость рабочих чертежей основного комплекта.

Ведомость ссылочных и прилагаемых документов

Ведомость спецификаций

Альбом I

Лист	Наименование	Примечание
1	Общие данные	
2	Плиты на отм. 0.000. План по 3; Разрезы 1-1; 2-2	
3	Маркировочные схемы стеновых блоков на сям. 2.400, плит покрытия. Раскладка блоков по осям 1, 2, А, Б.	
4	Узлы 1, 2, 3, 4, 5. Разрезы 1-1; 2-2; 3-3;	
5	Узлы 6, 7, 8. Разрез А-А	
6	Фильтры-поглотители ФП1; ФП1М; Разрезы 1-1; 2-2; 3-3; 4-4.	
7	Фильтры-поглотители ФПК; ФПБ; Разрезы 1-1; 2-2; 3-3; 4-4; 5-5; 6-6;	
8	Ведомость расхода стали на элемент	

Обозначение	Наименование	Примечание
ГОСТ 13579-78	Ссылочные документы Блоки бетонные для стен подвалов	
Серия 3.006-36.И-2	Сборные железобетонные конструкции тоннелей. Плиты покрытия	
Серия 3.900-3 В.7 4.1, 2.	Сборные железобетонные конструкции втулочных сооружений для водоснабжения и канализации	
Серия 1.459-2 В.3	Стальные лестницы переходные площадки и ограждения	
Серия 3.901-5	Сальники надвальные Ду 50÷1400 мм для пропуска труб через стены	
ГОСТ 3634-79	Люки чугунные	
Т.П. 902-9-1. § 1 альбом 2	Люк канализационный 1000x1000	

Лист	Наименование	Примечание
3	Спецификация элементов и маркировки	
6	Спецификация стальных железобетонных и металлических элементов.	
7	Спецификация элементов монолитных конструкций.	

1) Номер узла при его изображении

N детали и узла
N листа и альбом, на котором изображена деталь или узел

Основные строительные показатели

Наименование	Ед. изм.	Примечание
Площадь застройки	м ²	34,6
Строительный объем	м ³	83,0

- За относительную отметку 0.000 принята абсолютная отметка
- Фундаменты рассчитаны на грунты с нормативными характеристиками ($\sigma_{0,2} = 0,2 \text{ кг/см}^2$, $E = 150 \text{ кг/см}^2$, $\gamma = 1,7 \text{ т/м}^3$, $f = 30$)
- Стены камеры фильтров-поглотителей с наружной стороны обмазаны горячим битумом за 2 раза по грунтушке.
- При наличии грунтовых вод фундаменты и стены камеры фильтров-поглотителей подлежат переоборудованию.
- Обваловку камеры фильтров-поглотителей производить после установки плит покрытия.
- Схему расчетных нагрузок на перекрытие - см. пояснительную записку лист 5

Спецификация фильтров-поглотителей на камеру

Марка фильтров-поглотителей	Тип конструкции	Кол. шт.	Номер листа и альбом
ФП1	Круглые железобетонные	2	Альбом I кж 6
ФП1М	Круглые металлические	2	То же кж 6
ФПК	Прямоугольные кирпичные	2	То же кж 7
ФПБ	Прямоугольные бетонные	2	То же кж 7

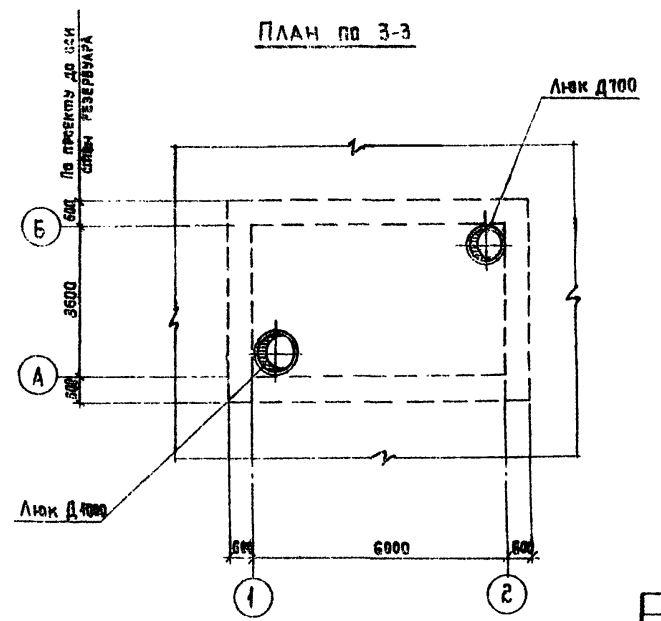
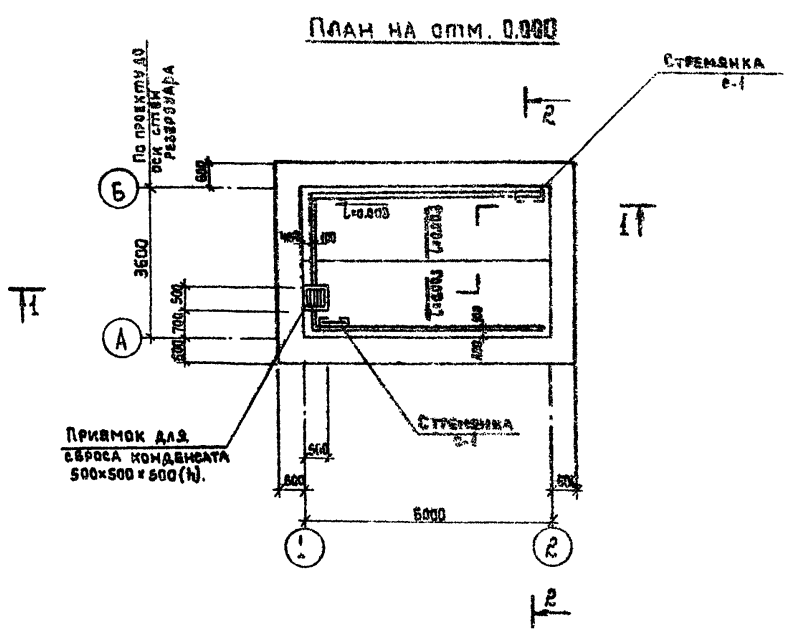
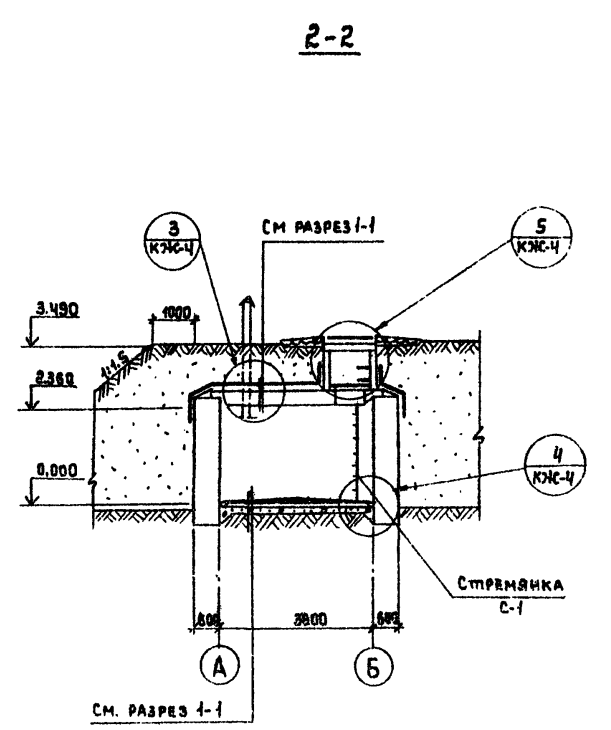
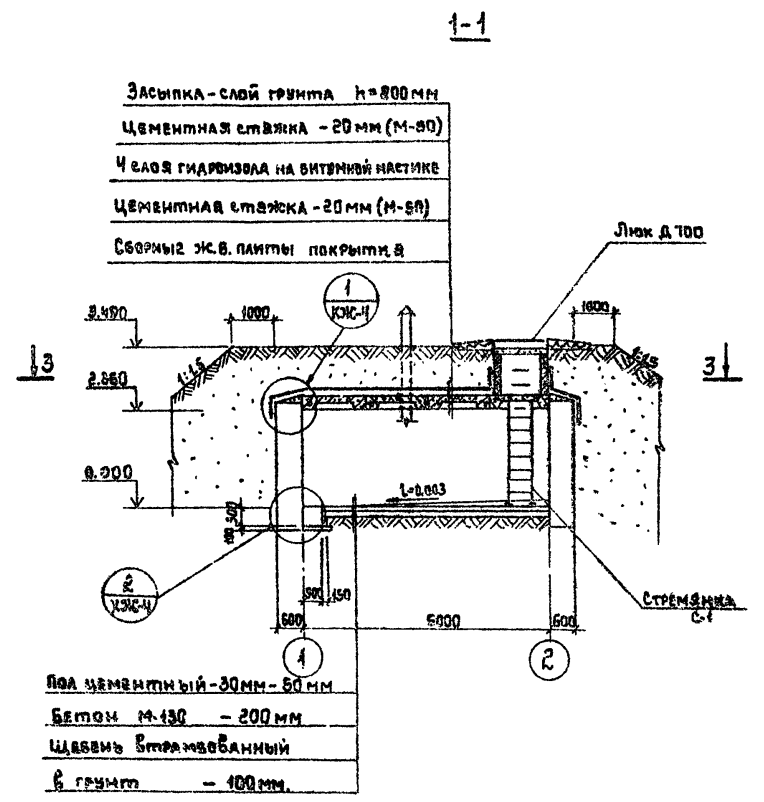
Типовой проект разработан в соответствии с действующими нормами и правилами и предусматривает в части железобетонных конструкций мероприятия, обеспечивающие пожарную безопасность при эксплуатации сооружений.

Главный инженер проекта *В.А. Делетухин* ВУ

Привязан:		
ИНВ. №	ТГП 901 9-183	-КЖ
Наименование	Фильтры-поглотители для разработки участка, площадью от 50÷130 м ² (вариант без канализации)	Стандартный лист по табл. Р 1 8
Исполнитель	Общие данные	Гипрокомхозобъекты г. Москва

АЛБОМ I
ТИПОВОЙ ПРОЕКТ 0901-9-1.83

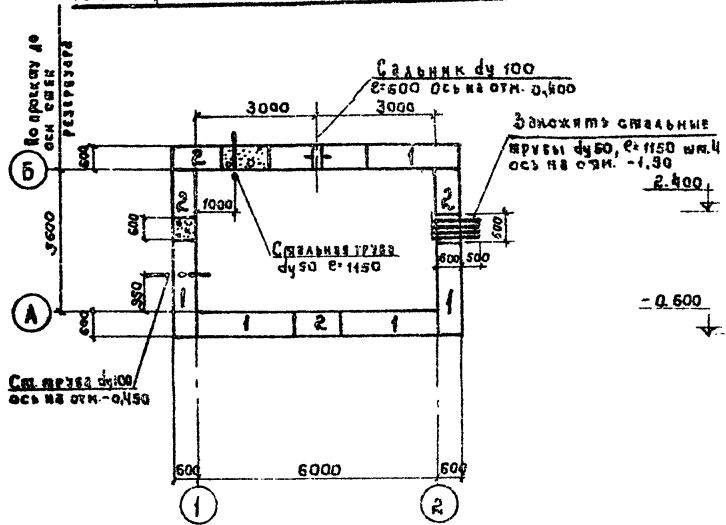
ИМБ, ИРПОДА, Подпись и дата, Взам. инв. №



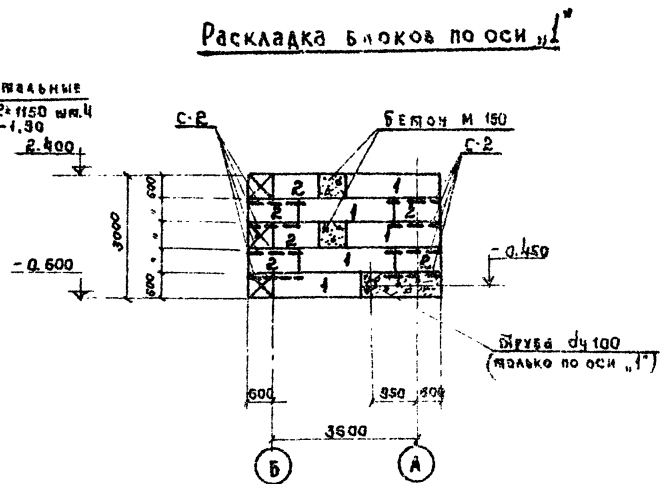
За относительную отметку ±0.000 принята абсолютная отметка []

Т 0901-9-1.83				- КЭС					
ПРИВЪЗАН:				Нач. отд.	Сорокин	ФИЛЬТРЫ-ПОГЛОТИТЕЛИ ДЛЯ РЕЗЕРВУАРОВ ЧИСТОЙ ВОДЫ емкостью от 50+730 м³ (ВАРИАНТ БЕЗ КЛАПАНОВ). ПЛАН НА ОТМ. 0.000. ПЛАН ПО 3-3. РАЗРЕЗЫ 1-1; 2-2.	Станд.	Лист	Листов
				Н. контр.	Зеленская		Р	2	
				ГИП	Лепетухин		ГИПРОКОММУНИКАЦИОНАЛ		
				Б.в. инж.	Закруткин		г. Москва		
				Ст. инж.	Третьяк				
				Инж. И.В.	Богородова				

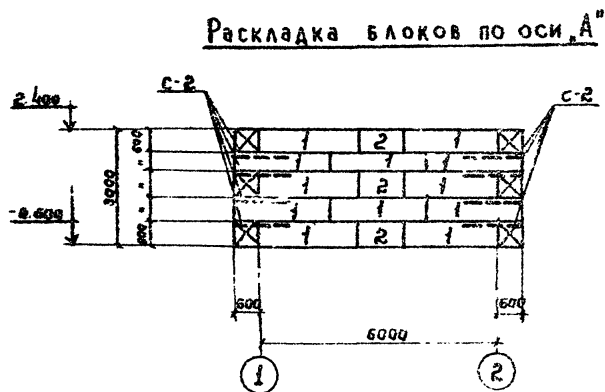
Маркировочная схема стеновых блоков на отм. 2.400.



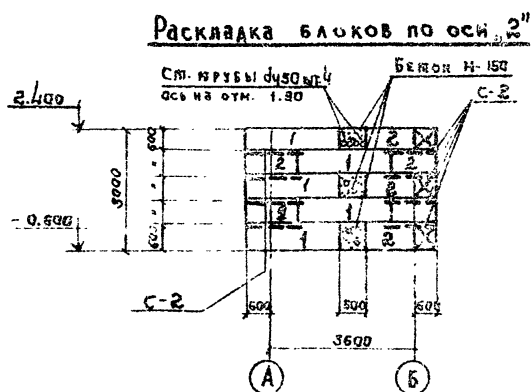
Раскладка блоков по оси „1”



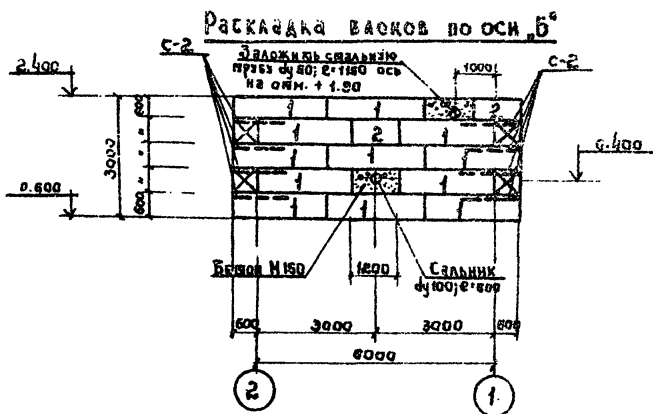
Раскладка блоков по оси „А”



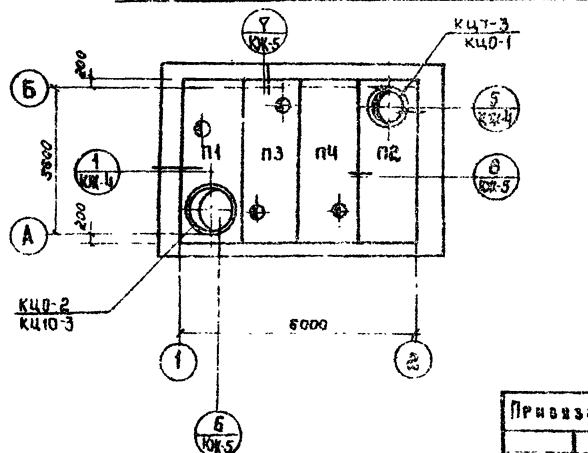
Раскладка блоков по оси „2”



Раскладка блоков по оси „Б”



Маркировочная схема паней покрытия



Спецификация элементов к маркировочным схемам, расположенным на листе

Марка	Обозначение	Наименование	Кол.	Примечание
		Маркировочная схема стеновых блоков		
1	ГОСТ 13379-78	Стеновые блоки ФБС 24.6.07	34	
2	То же	ФБС 12.6.07	13	
		Маркировочная схема паней покрытия		
п1	901	КЖИ 10	1	Альбом II
п2	901	КЖИ 20	1	Альбом II
п3	901	КЖИ 30	1	Альбом II
п4	901	КЖИ 40	1	Альбом II
КЦ-3	Серия 3 900-3 в 7 ч.1	Кольцо стеновое КЦ-3	3	
КЦ-10-3	Серия 3 900-3 в 7 ч.1	То же КЦ-10-3	2	
КЦ-1	То же	Кольцо опорное КЦ-1	1	
КЦ-2	То же	То же КЦ-2	1	
		Металлические изделия		
С-1	Серия 1.459-2 в.3	Стремянка СГ-2	2	
МН-1	Серия 3 900-3 в 7 ч.2	Скоса МН-1	5	
МН-2	901	КЖИ 210	1	Альбом II
Р-1	901	КЖИ 410	1	Альбом II
Сальник д.у 100	Серия 3.901-5	Сальник д.у 100 с-600	1	
С-2	901	КЖИ 400	16	Альбом II
	ГОСТ 3634-79	Люк чугунный тип „Л”	1	
	Т.П. 902-9-1 в.1 Альбом II	Люк канализационный 1000x1000	1	
А-1	901	КЖИ 420	8	Альбом II
	ГОСТ 3262-75*	Стальная прутья д.у 50 с-1150	5	
		Деревянные изделия		
ДК-1	901	КЖИ 340	1	Альбом II
ДК-2	901	КЖИ 350	1	Альбом II

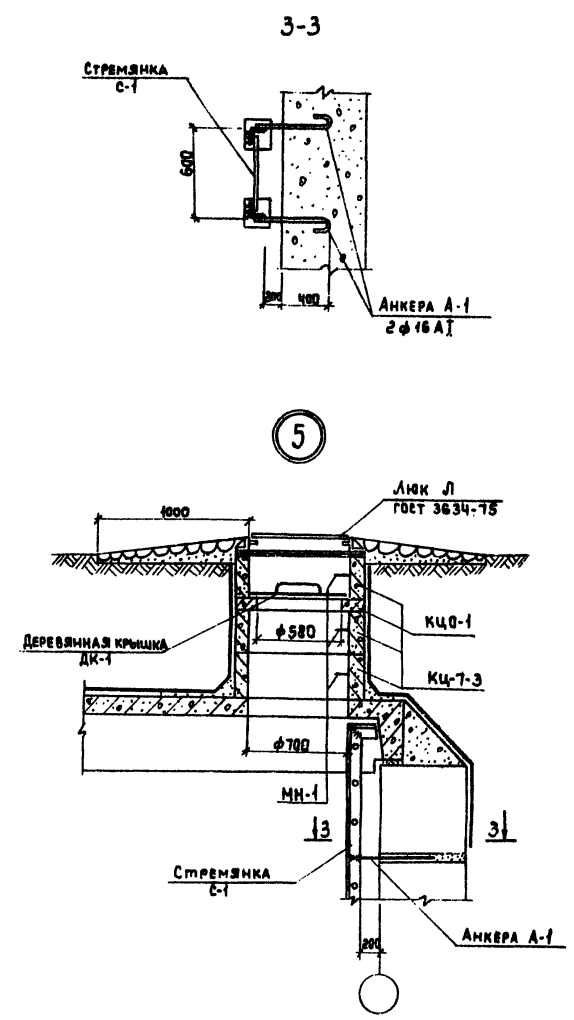
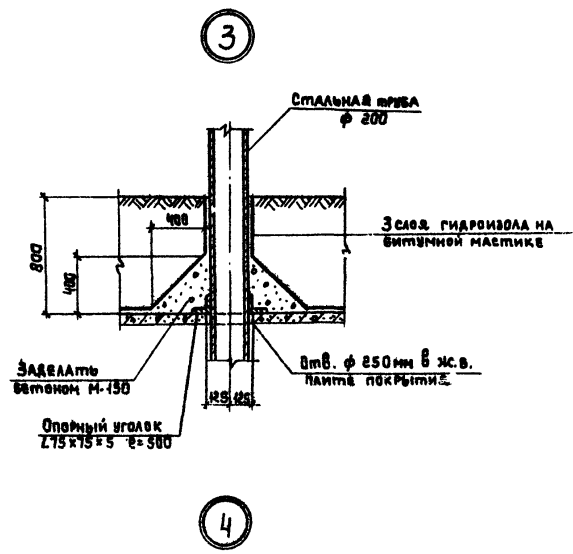
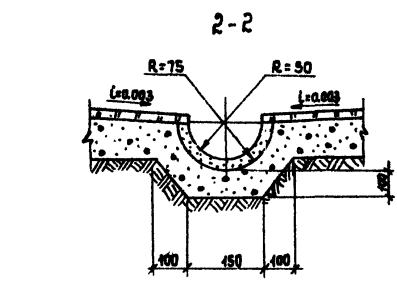
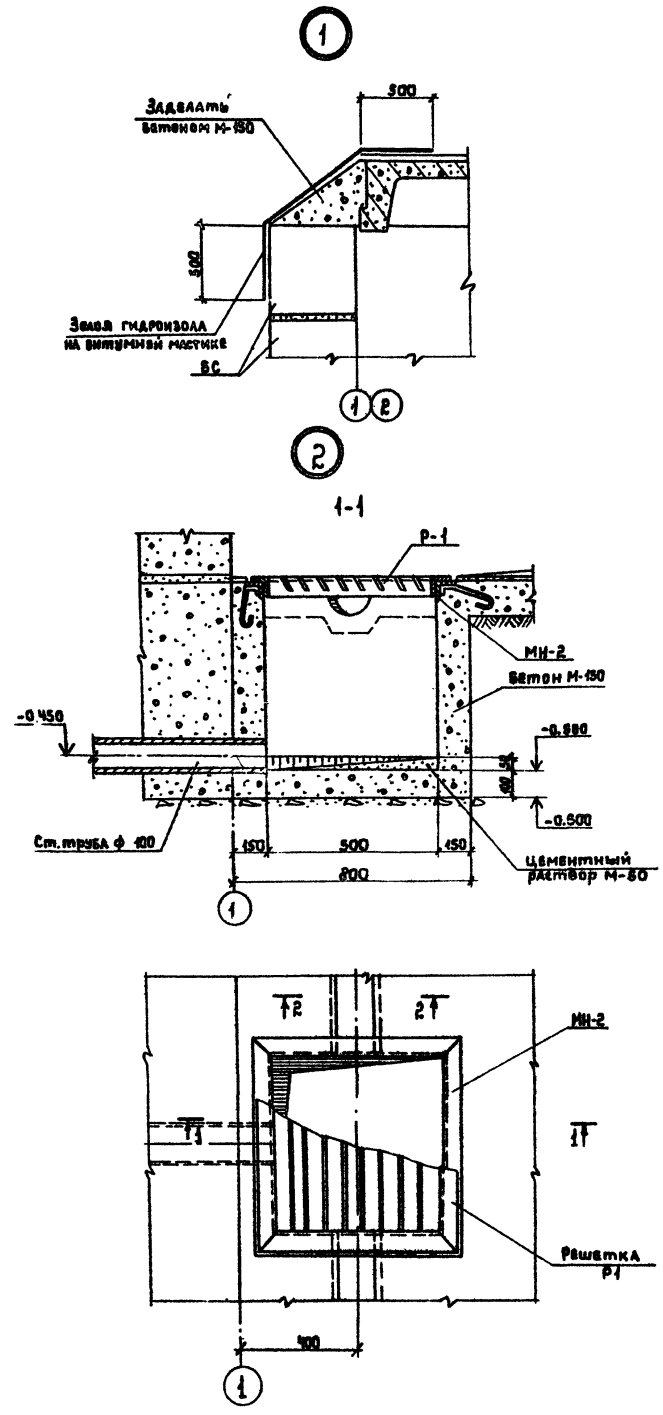
- Фундаментные стеновые блоки укладывать на цементный раствор марки 50.
- Фундаментные стеновые блоки укладывать на песчаную подушку толщиной - 100 мм.
- Монолитные участки стен выполнять из бетона марки 150.
- Наружнюю поверхность стен фундаментов обмазать горячим битумом за 2 раза по предварительно очищенной поверхности.
- Панели покрытия укладывать на цементный раствор марки 100 толщиной 10 мм.
- Панели ПТОЗБ И „А”, „Б” и ПТЗБ-И „А”, „Б” отличаются от ПТОЗБ И и ПТЗБ-И по серии 3.006-3 в П-2 валиком дополнительных отверстий.
- Стремячку СГ-2 обрезать по месту.
- Все металлические изделия окрасить масляной краской за 2 раза, предварительно очистив их от ржавчины и грязи.

ТП 0 901-9-1.83		-КЖ
Привзаян:	Кач. АСО Соколкин ГНП Инстит. Апатулин Вед. инж. Селезневский Ст. инж. Бутова Инжен. Богданов	Финансирование работ Генеральный директор Специально от 50 73001 (Вариант без капремонта) Маркировочные схемы блоков на отм. 2.400, паней покрытия раскладка блоков на отм. 1.30 и 1.5
Свед. инж. А. И. Ковалев	Р	3
Гипроконструкция		Москва

Альбом I

ИПОВОЙ ПРОЕКТ 0901-9-1.83

И. И. П. год Подпись инициалы В. И. И. И.



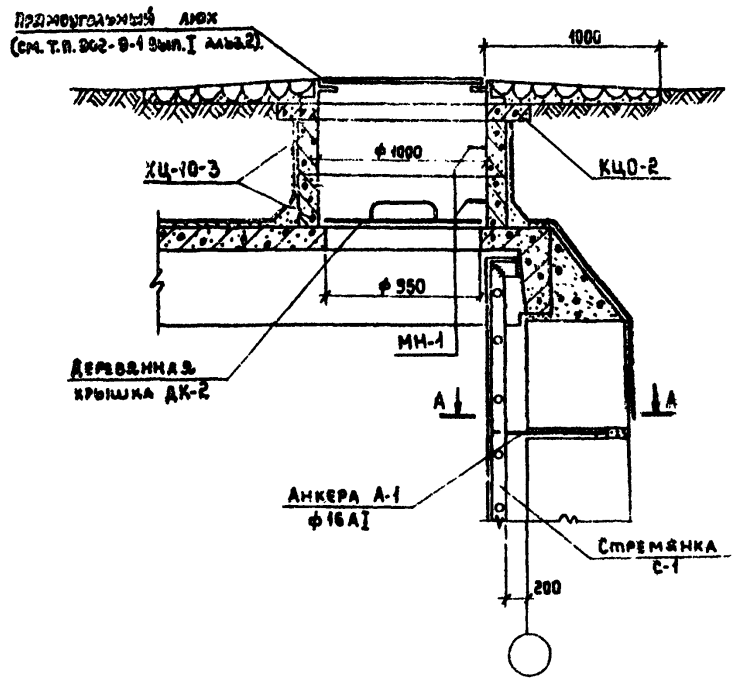
1. Сварку металлических изделий производить электродами типа Э-42 ГОСТ 9467-75.
2. Анкера А-1 закладывать одновременно с укладкой стеновых блоков.
3. Все металлические изделия окрасить масляной краской за 2 раза.

		Т 0901-9-1.83		- КЭЖ
ПРИВЯЗАН:	Исполн. Серочкин	Рисовал: Рубинштейн для резервуаров чистой воды емкостью от 50 до 100 м³ (вариант без канализации)	Стандартный лист (листов)	
	Исполн. Успенская		Р. 4	
	Исполн. ГИП Лепетухин	Узлы 1, 2, 3, 4, 5.	Типоразмерная канала	
	Исполн. Якушанский		г. Москва	
	Исполн. Трунова	Разрезы: 1-1; 2-2; 3-3.		
Исполн. №	Исполн. Ветрова			

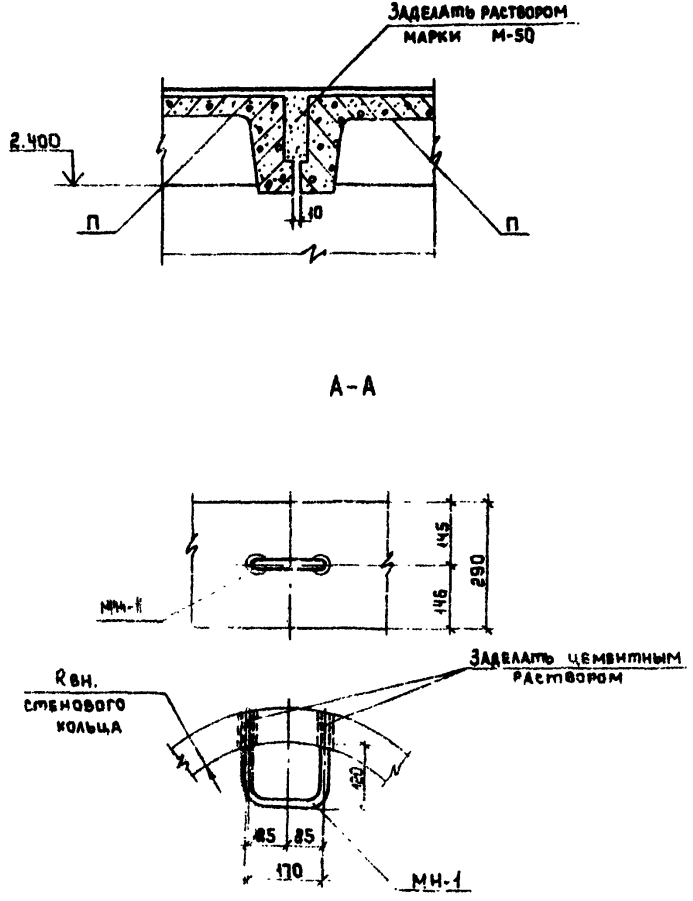
АЛБОМ I

ТИПОВОЙ ПРОЕКТ 0901-9-1.83

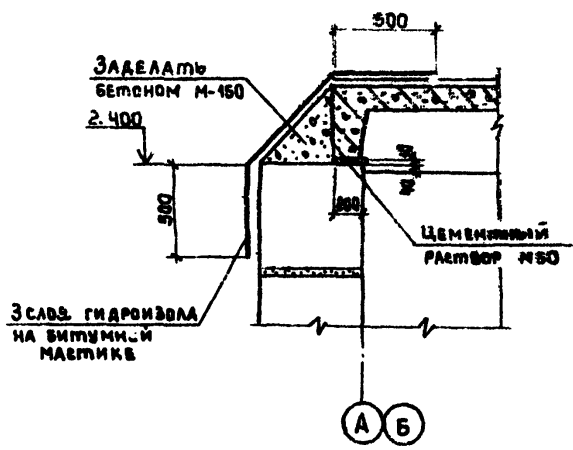
6



8



7



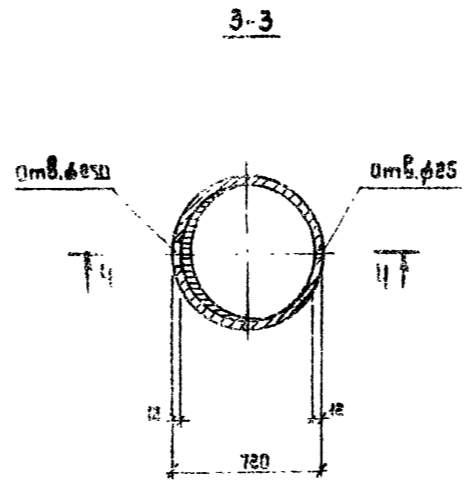
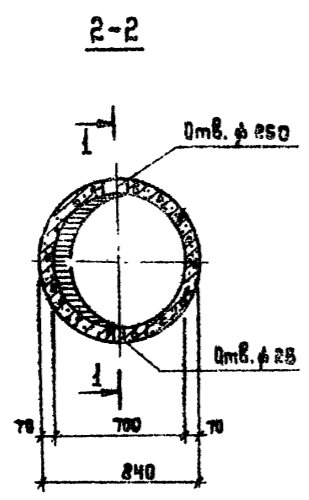
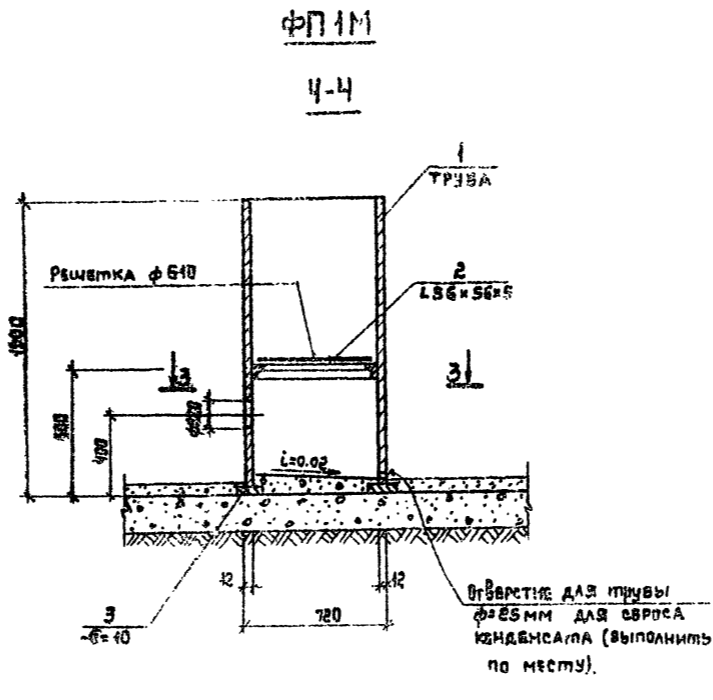
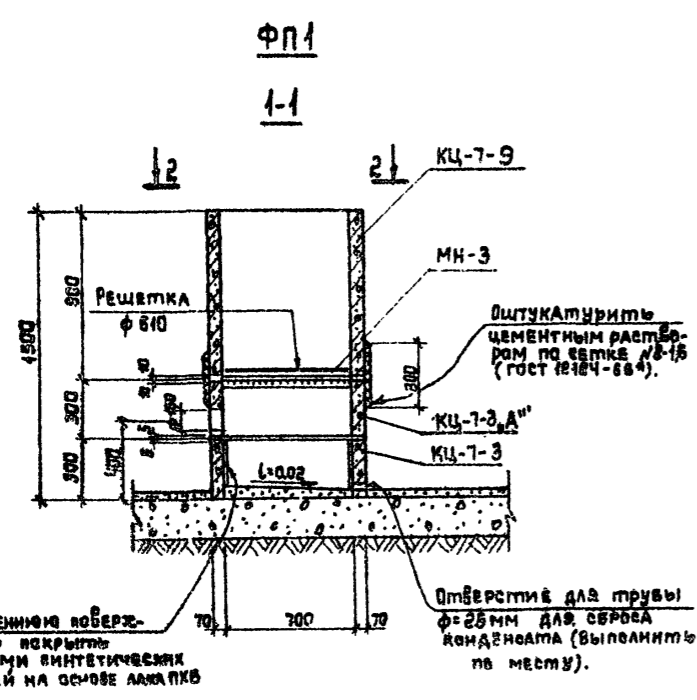
СВАРКИ МЕТАЛЛИЧЕСКИХ ИЗДЕЛИЙ ПРОИЗВОДИТЬ ЭЛЕКТРОДАМИ ТИПА Э-42, ГОСТ 9467-75.
 АНКЕРА А-1 ЗАКЛАДЫВАТЬ ОДНОВРЕМЕННО УКЛАДКОЙ СТЕНОВЫХ БЛОКОВ.
 ВСЕ МЕТАЛЛИЧЕСКИЕ ИЗДЕЛИЯ ОКРАСИТЬ МАСЛЯНОЙ КРАСКОЙ ЗА 2 РАЗА

После подписания в альбоме

				ТП 0901-9-1.83 - КЖ		
ПРИВЯЗАН:		НАЧ. АСД СОРОКИН	УИО ПОСТ. АВОТКИН	ВРА. ИМ. ЗАКВАНСКИ	СМ. ИМ. ГРЕМОВА	ИМ. ИМ. БОГОВОДА
				Фильтры-поглотители для резиновых чистых вод емкостью от 30 до 750 м³ (вариант без клапанов). ЧЗЛ: 6, 7, 8 РАЗРЕЗ А-А.		
				СТАДИЯ	Лист	Листов
				Р	5	
				Гипрокоммунводоканал г. Москва.		

ТИПОВОЙ ПРОЕКТ 0901-9-1.83 АЛЬБОМ I

Инв. № прог. Подпись и дата 03.04.83



СПЕЦИФИКАЦИЯ СБОРНЫХ ЖЕЛЕЗОБЕТОННЫХ И МЕТАЛЛИЧЕСКИХ ЭЛЕМЕНТОВ

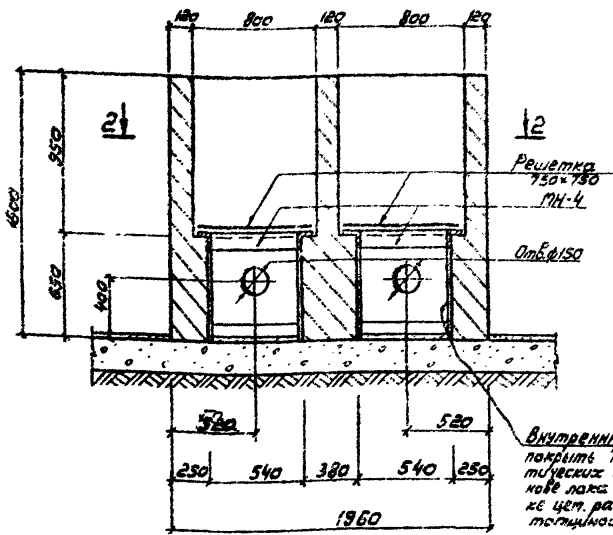
МАРКА	ОБЪЯВЛЕНИЕ	НАИМЕНОВАНИЕ	КОЛ.	ПРИМЕЧАНИЕ
ФП1				
СБОРНЫЕ ЭЛЕМЕНТЫ				
КЦ-7-3	СЕРИЯ 3 900-3 в.7 ч1 л.1	Клыцко стеновое КЦ-7-3	1	
КЦ-7-9	То же	То же КЦ-7-9	1	
КЦ-7-3, А"	901 КЖИ 310	То же КЦ-7-3, А"	1	Альбом III
МЕТАЛЛИЧЕСКИЕ ИЗДЕЛИЯ				
МН-3	901 КЖИ 220	Изделие закладное МН-3	1	Альбом III
	ГОСТ 12184-66*	Сетка, типа № 8-16		
	МО107-00-00-00СБ	Решетка φ 610	1	Альбом III
ФП1М				
МЕТАЛЛИЧЕСКИЕ ИЗДЕЛИЯ				
Поз.1	ГОСТ 10704-76	Труба стальная электросб. Дн=720	1	
Поз.2	904 КЖИ 01	Уголок 56x56x5	1	Альбом III
Поз.3	904 КЖИ 03	Полоса - 200x10	1	Альбом III
	МО107-00-00-00СБ	Решетка φ 610	1	Альбом III

1. Установку фильтров-поглоителей производить до устройства чистого пола.
2. После установки воздухоподов зазоры в отверстиях железобетонных конструкций тщательно заделать.
3. В фильтре-поглоителе ФП1М трубы воздухоподов приварить к корпусу фильтра-поглоителя.
4. Металлические конструкции фильтра-поглоителя ФП1М окрасить масляной краской за 2 раза снаружи и изнутри.
5. Состав загрузки фильтров-поглоителей см. чертежи технологической части проекта.

ТЛ 0 901-9-1.83		- КЖ
ПРИВЗЯН: И.В. №	НАЧ. отд. Сорокин И.контр. Успенская Р.И.П. Лепетухин В.Е. инж. Закуванова Сп. инж. Пронова Инжен. Богородова	Фильтры-поглоители для резервуаров чистой воды емкостью от 50+730 м ³ (вариант без клапанов). Фильтры-поглоители ФП1, ФП1М. Разрезы 1-1; 2-2; 3-3; 4-4.
СТАДИЯ	Лист	Листов
Р	6	
ГИПРОКОМУНВОДКАНАЛ Г. МОСКВА		

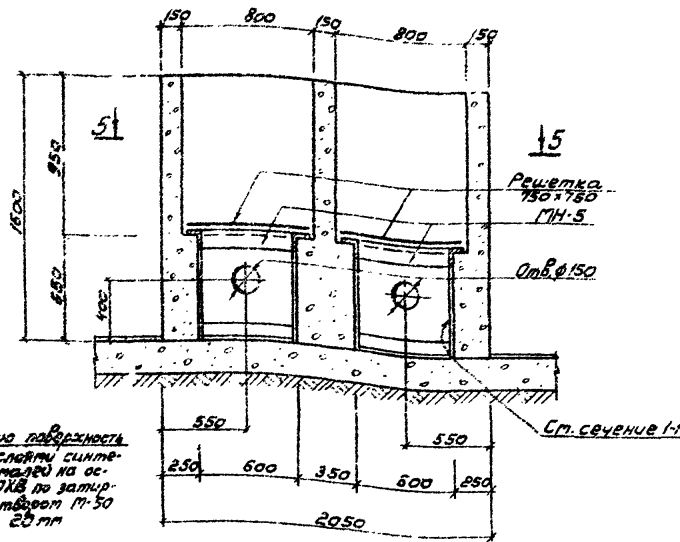
ФП 2К

1-1

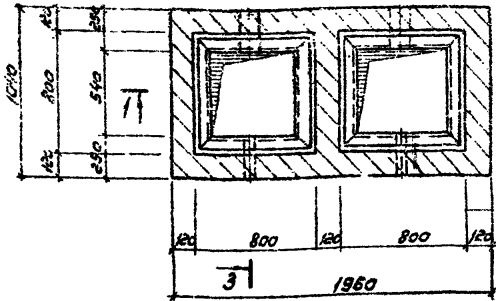


ФП 2Б

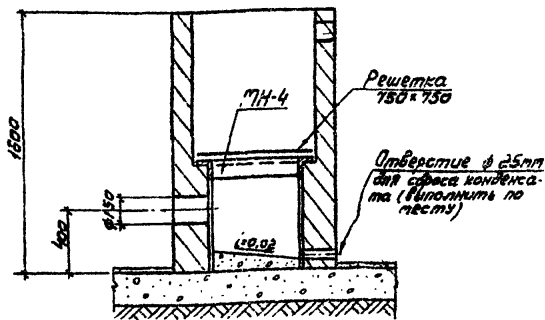
4-4



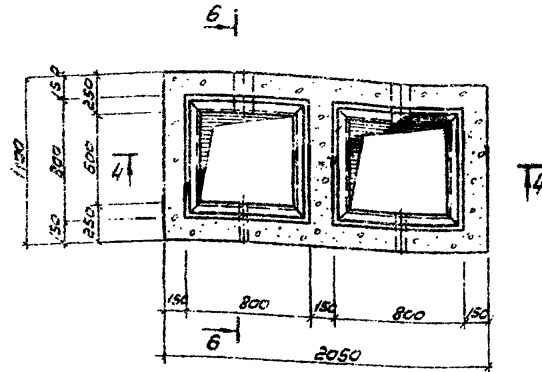
2-2



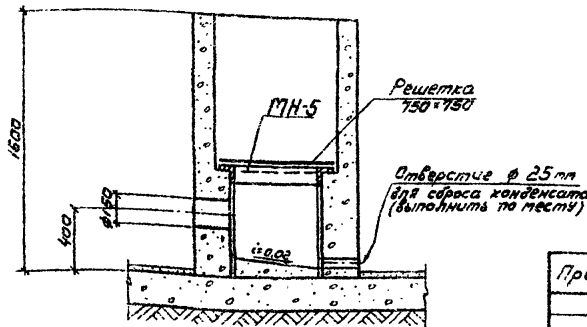
3-3



5-5



6-6



Внутреннюю поверхность покрыть 7-слойным синтетическим эмалевым на основе лака ПЛБ по затирке цементным раствором М 50 толщиной 25 мм

Ст. сечение 1-1

Спецификация элементов монолитных конструкций

Марка	Обозначение	Наименование	Кол. Привязан
		ФП 2К	
		Сборочные единицы и детали	
МН-4	901	КЖИ 230	2
	МО 108-01-00-00-01	Изделие закладное МН-4	Альбом III
		Решетка 750x750	2
		Альбом III	
		Материалы	
		Кирпич марки М 75	17 м ³
		ФП 2Б	
		Сборочные единицы и детали	
МН-5	901	КЖИ 240	2
	МО 108-01-00-00-01	Изделие закладное МН-5	Альбом III
		Решетка 750x750	2
		Альбом III	
		Материалы	
		Бетон марки М 150	20 м ³

1. Установку фильтров-поглоителей производить до устройства чистого пола.
2. После установки воздухопроводов зазоры в отверстиях кирпичных и бетонных конструкций тщательно заделать.
3. Состав загрузки фильтров-поглоителей смотри чертежи технологической части проекта.
4. Наружные поверхности стен фильтров-поглоителей затереть цементным раствором М 50

ТП0901-9-1.83			-КЖ		
Привязан	Мас. Ясо	Сорокин	А.С.	Фильтр	поглоители для резервуаров чистой воды, емкостью от 50 до 730 м ³ (вариант без клапанов)
	Н.Контр	Успенская	И.И.	Станд.	Лист
	Г.ИП	Делетухин	И.И.	7	Листов
	Ведик	Захаровский	В.И.		
	Ст.ч.ж	Грамова	И.Ю.	Фильтры	поглоители ФП 2Б.
Лин. №	И.И.Кот	Богородова	И.И.	Разрезы	1-1; 2-2; 3-3; 4-4; 5-5; 6-6
				Гипракоммунхозканал	г. Москва

Ведомость расхода стали на элемент, кг.

Марка элемента	изделия арматурные													всего	Изделия закладные										всего	общий расход					
	Арматура класса														Арматура класса					Прокат марки											
	А-III			А-II			А-I				Вр-I		А-III		А-II			А-I			ВСТЗ КП2										
	ГОСТ 5781-75			ГОСТ 5781-75			ГОСТ 5781-75				ТУ-14-4-659-75		ГОСТ 5781-75		ГОСТ 5781-75			ГОСТ 5781-75			ГОСТ 103-76		ГОСТ 10704-76								
	φ8	φ10	φ12	φ16	φ20	Итого	φ10	Итого	φ6	φ10	φ12			Итого	φ5	Итого	φ12	Итого	φ12	φ16	Итого	φ10	Итого	φ10	Итого	φ10	Итого	φ10	Итого		
ПТЗБ-Н.А*	37,31	14,7	22,86	6,39	11,86	83,12			10,72	6,57	13,93			31,16	2,13	2,13	6,0	6,0	1,2			4,2						14,9	14,9	22,1	248,31
ПТЗБ-Н.Б*	37,31	14,7	22,86	6,39	11,86	83,12			10,72	6,57	13,93			31,16	2,13	2,13	6,0	6,0	1,2			4,2						14,9	14,9	22,1	226,41
КЦ7-3	37,31	14,7	22,86	11,86	18,673				7,86	2,76	13,93			24,55	2,13	2,13					2,4						26,0	26,0	28,4	241,81	
КЦ10-3									7,86	2,76	13,93			24,55	2,13	2,13					1,2						14,9	14,9	16,1	229,31	
КЦ0-1														4,2	4,2	4,2					2,4								2,4	6,6	
КЦ0-2														4,0	4,0	4,0					1,6								1,6	5,6	
							294	294	6,6						6,6								2,4	2,4				2,4	38,4	1,1	

ТИПОВОЙ ПРОЕКТ 0901-9-1.83 АЛЬБОМ I

Инв. и маш. Проектная фирма "Экспресс-С"

Т 0901 - 9 - 1.83 - КЭС

Привязан	Нач. АСО Сорокин С.С.	Филтраты-поглотители для резервуаров чистой воды емкостью 50 ± 730 м³ (вариант без клапанов)	Студия Лист Листов
	Н.контр. Успенский И.Г.	Ведомость расхода стали на элемент	р 8
	Г.ИП. Делетухин И.Г.		
	Вед. инж. Зенделюк В.И.		
	Ст. инж. Грамова Т.И.		
Инв. И	Инж. Матасов В.И.		

Гипрокоммунификация г. Москва