

## О Т Р А С Л Е В О Й    С Т А Н Д А Р Т

ЛЮКИ ИЗ ДВУХСЛОЙНЫХ СТАЛЕЙ С ПРИВАРНЫМИ ВСТЫК ФЛАНЦАМИ И НАПЛАВЛЕННОЙ УПЛОТНИТЕЛЬНОЙ ПОВЕРХНОСТЬЮ ПОД КОЛЬЦЕВУЮ ПРОКЛАДКУ ОВАЛЬНОГО СЕЧЕНИЯ НА Ру 6,3 и 10,0 МПа  
Конструкция и размеры

ОСТ 26-02-2050-79

Введен впервые

ОКП 36 8300

Письмом Минхиммаша

от \_\_\_\_\_ 198 г. № \_\_\_\_\_

срок действия

с 01.01.1981 г.

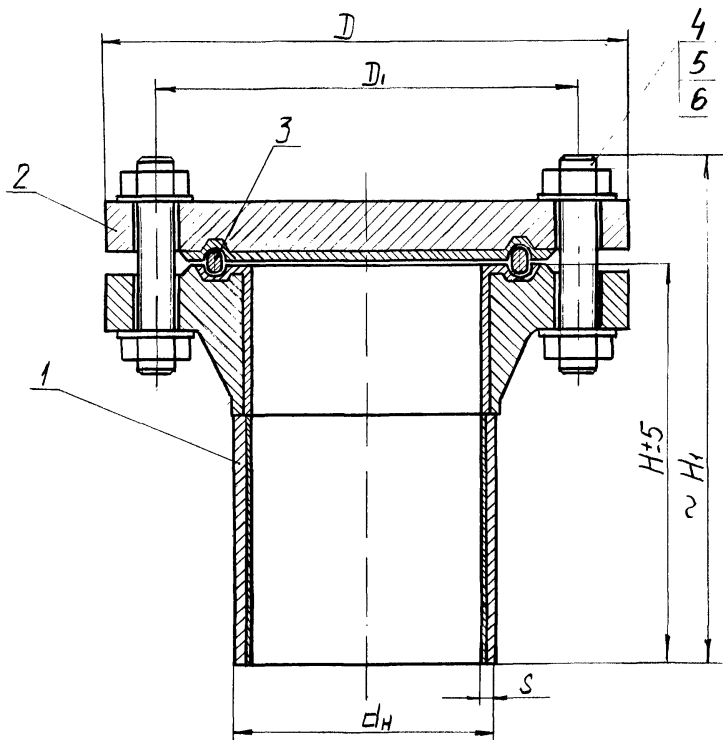
до 01.01.1991 г.

## Несоблюдение стандарта преследуется по закону

1. Настоящий стандарт распространяется на люки из двухслойных сталей с приварными встык фланцами и наплавленной уплотнительной поверхностью под кольцевую прокладку овального сечения на условный проход Ду 400 и 450 мм, условное давление Ру 6,3 и 10,0 МПа (63 и 100 кгс/см<sup>2</sup>) и температуру от минус 60 до 560°С.

2. Конструкция и размеры люков должны соответствовать указанным на чертеже и в таблице.

3. Материал, технические требования и маркировка люков по ОСТ 26-02-2053-79.



1-штуцер; 2-крышка; 3-прокладка; 4-шпилька; 5-гайка;  
6-шайба.

## Размеры в мм

$D_y$	$R_y$ , МПа (кгс/см <sup>2</sup> )	$D$	$D_1$	$d_H$	$S$	$H$	$H_1$	Шпилька		Масса, кг
								Диаметр и длина	$n$	
400	6,3 (63)	670	585	434	24	340	470	M42x250	16	377,0
						400	530			391,5
450		730	650	484		375	505		20	395,7
						445	575			514,7
400	10,0 (100)	715	620	432	28	385	550	M48x300	16	628,0
						475	640			653,0

Пример условного обозначения люка  $D_y$  450 мм на  $R_y$  6,3 МПа  
 $H=375$  мм, патрубок из стали 09Г2С+08Х13, фланец из стали 10Г2,  
крышка из стали 09Г2С:

Люк 450-6,3-375-4а-6-4 ОСТ 26-02-2050-79