

ТИПОВЫЕ КОНСТРУКЦИИ, ИЗДЕЛИЯ И УЗЛЫ ЗДАНИЙ И СООРУЖЕНИЙ

СЕРИЯ 1.236.5-12

**ОКНА И БАЛКОННЫЕ ДВЕРИ
ДЕРЕВЯННЫЕ ДЛЯ ОБЩЕСТВЕННЫХ ЗДАНИЙ**

ВЫПУСК 1

ОКНА И БАЛКОННЫЕ ДВЕРИ СО СПАРЕННЫМИ И РАЗДЕЛЬНЫМИ
ПЕРЕПЛЕТАМИ И ПОЛОТНАМИ ПО ГОСТ 11214-86
ИЗ 2-Х ЧАСТЕЙ

РАБОЧИЕ ЧЕРТЕЖИ

ЧАСТЬ II

(СТР. 79...159)

1.236.5-12 61 часть II

ЦЕНТРАЛЬНЫЙ ИНСТИТУТ ТИПОВОГО ПРОЕКТИРОВАНИЯ
ГОССТРОЯ СССР

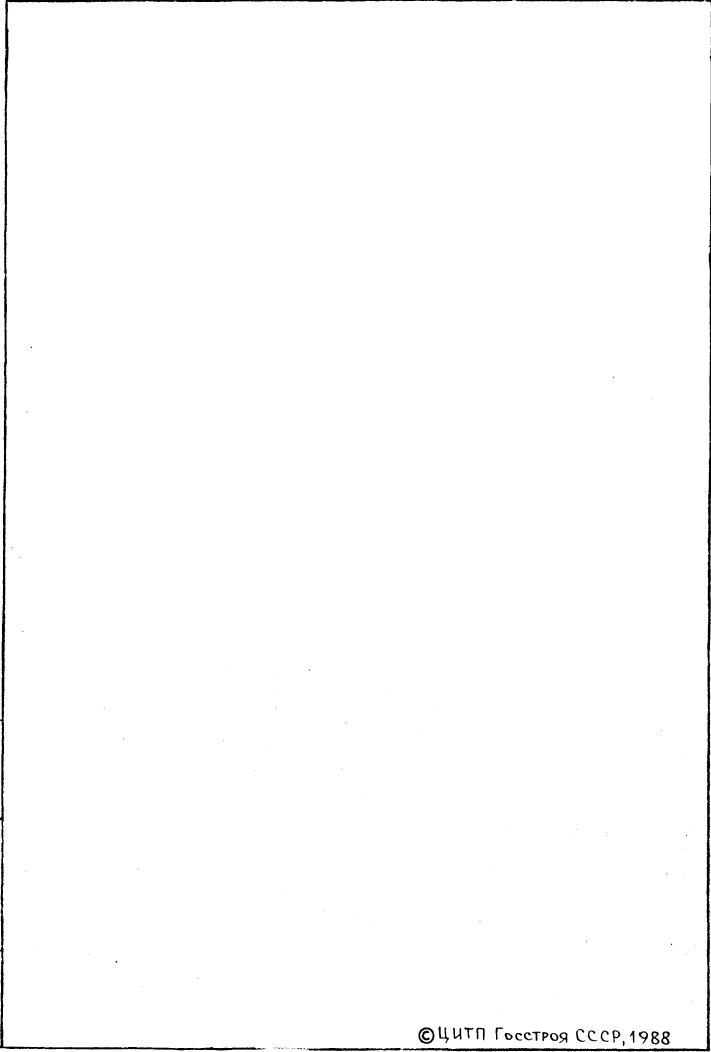
Москва. А-445. Смольная ул. 22

Сдано в печать *XI* 1988 года

Заказ № *12608* Тираж *5500* экз

© ЦИТП Госстроя СССР, 1988

ФОРМАТ А4



ИЗВ. № ПОДЛ. ПОДПИСЬ И ДАТА: ВЗН. КВ. №

ФОРМ. ЗОНА	ПОЗ.	ОБОЗНАЧЕНИЕ	НАИМЕНОВАНИЕ	КОД. НА ПОДЛАН. 4.236.5-12.1-7000 -											ПРИМЕ- ЧАНИЕ	
				01	02	03	04	05	06	07	08					
			ДОКУМЕНТАЦИЯ													
A3		4.236.5-12.1 - 7000 СБ	СБОРОЧНЫЙ ЧЕРТЕЖ	×	×	×	×	×	×	×	×	×	×	×	×	
A4		4.236.5-12.1 - 000ТО	ТЕХНИЧЕСКОЕ ОПИСАНИЕ	×	×	×	×	×	×	×	×	×	×	×	×	
A4		4.236.5-12.1 - 000 А4	НОМЕНКЛАТУРА ИЗДЕЛИЙ	×	×	×	×	×	×	×	×	×	×	×	×	
A3		4.236.5-12.1 - 000РМ	ВЕДОМОСТЬ РАСХОДА МАТЕРИАЛОВ	×	×	×	×	×	×	×	×	×	×	×	×	
A3		4.236.5-12.1 - 000А2	СХЕМА РАСПОЛОЖЕНИЯ	×	×	×	×	×	×	×	×	×	×	×	×	
			ПРИБОРОВ В ОКНАХ И													
			БАЛКОНЫХ ДВЕРЯХ													
			СБОРОЧНЫЕ ТАБЛИЦЫ													
A4	1	4.236.5-12.1 - 7400	КОРОБКА КД1	1												

МАРКА

4.236.5-12.1 - 7000

НАЧ. ОТД. ГРЕКОВ <i>Г. Г.</i>	СТАДИО АУСТ	ЛИСТОВ
И. КОНТ. КАЛЯНИН <i>К. К.</i>	Р	5
И. Д. ШАХОВА <i>Ш. Ш.</i>	1	5
РУК. ГР. КАЛОПЯНА <i>К. К.</i>	ЦИТИП	
СТ. ИНЖ. СПЕШАКИНА <i>С. С.</i>	УЧЕТНЫХ ЗАПИСИ	
СТ. ТЕХН. СЕМЕНОВА <i>С. С.</i>	ФОРМАТ А4	

ОКОННЫЙ БЛОК С
РАЗДЕЛИТЕЛЬНЫМИ ПЕРЕПЛАСТАМИ

ФОРМ. ЗНАЧ.	ПОЗ.	ОБОЗНАЧЕНИЕ	НАИМЕНОВАНИЕ	КОЛ. НА ИСПОЛН. 1.236.5-12.1-7000-								ПРИМЕ- ЧАНИЕ		
				-	01	02	03	04	05	06	07		08	
А4	1	1.236.5-12.1-7100	-01	КОРОБКА КР2	1									
А4	1		-02	КОРОБКА КР3		1								
А4	1		-03	КОРОБКА КР4			1							
А4	1		-04	КОРОБКА КР5				1						
А4	1		-05	КОРОБКА КР6					1					
А4	1		-06	КОРОБКА КР7						1				
А4	1		-07	КОРОБКА КР8							1			
А4	1		-08	КОРОБКА КР16								1		
А3	2	1.236.5-12.1-7200		ПЕРЕПЛАТ ВНУТРЕННИЙ ПВР1	1									
А3	2		-01	ПЕРЕПЛАТ ВНУТРЕННИЙ ПВР2		1								
А3	2		-02	ПЕРЕПЛАТ ВНУТРЕННИЙ ПВР3			1							
А3	2		-03	ПЕРЕПЛАТ ВНУТРЕННИЙ ПВР4				1						
А3	2		-04	ПЕРЕПЛАТ ВНУТРЕННИЙ ПВР5					1					
А3	2		-05	ПЕРЕПЛАТ ВНУТРЕННИЙ ПВР6						1				
А3	2		-06	ПЕРЕПЛАТ ВНУТРЕННИЙ ПВР7							1			
А3	2		-07	ПЕРЕПЛАТ ВНУТРЕННИЙ ПВР8								1		
А3	2		-46	ПЕРЕПЛАТ ВНУТРЕННИЙ ПВР47									1	
А3	3	1.236.5-12.1-7300		ПЕРЕПЛАТ НАРУЖНЫЙ ПНР1	1									
А3	3		-01	ПЕРЕПЛАТ НАРУЖНЫЙ ПНР2		1								

1.236.5-12.1-7000

ЛИСТ

2

ФОРМАТ А4

ИМВ. И ПОДАПИСЬ И ДАТА ВЗЯТИ ИМВ. Я

ФОРМ. ЗНАЧ.	ПОЗ.	ОБОЗНАЧЕНИЕ	НАИМЕНОВАНИЕ	КОЛ. НА ИСПОЛН. 1.236.5-12.1-7000-								ПРИМЕ- ЧАНИЕ		
				-	01	02	03	04	05	06	07		08	
А3	3	1.236.5-12.1-7300	-02	ПЕРЕПЛАТ НАРУЖНЫЙ ПНР3		1								
А3	3		-03	ПЕРЕПЛАТ НАРУЖНЫЙ ПНР4			1							
А3	3		-04	ПЕРЕПЛАТ НАРУЖНЫЙ ПНР5				1						
А3	3		-05	ПЕРЕПЛАТ НАРУЖНЫЙ ПНР6					1					
А3	3		-06	ПЕРЕПЛАТ НАРУЖНЫЙ ПНР7						1				
А3	3		-07	ПЕРЕПЛАТ НАРУЖНЫЙ ПНР8							1			
А3	3		-59	ПЕРЕПЛАТ НАРУЖНЫЙ ПНР60								1		
				<u>ДЕТАЛИ</u>										
Б4	4	1.236.5-12.1-7001		СТЕКЛО 980×995×3 ГОСТ111-78	1									
Б4	4		-01	СТЕКЛО 980×1145×3 ГОСТ111-78		1								
Б4	4		-02	СТЕКЛО 1580×695×3 ГОСТ111-78			1							
Б4	4		-03	СТЕКЛО 1580×995×3 ГОСТ111-78				1						
Б4	4		-04	СТЕКЛО 1580×1145×3 ГОСТ111-78					1					
Б4	4		-05	СТЕКЛО 1880×695×3 ГОСТ111-78						1				
Б4	4		-06	СТЕКЛО 1880×995×3 ГОСТ111-78							1			
Б4	4		-07	СТЕКЛО 1880×1145×3 ГОСТ111-78								1		
Б4	4		-08	СТЕКЛО 980×695×3 ГОСТ111-78									1	

1.236.5-12.1-7000

ЛИСТ

3

ФОРМАТ А4

08

ФОРМ. ЗОНА	ПОЗ.	ОБОЗНАЧЕНИЕ	НАИМЕНОВАНИЕ	КОЛ. НА ИСПОЛН. 1236.5-12.1-7000 -										ПРИМЕЧАНИЕ		
				-	01	02	03	04	05	06	07	08				
Б4	5	1236.5-12.1-7002	СТЕКЛО 930×915×3 ГОСТ111-78	1												
Б4	5	-01	СТЕКЛО 930×1065×3 ГОСТ111-78		1											
Б4	5	-02	СТЕКЛО 1330×615×3 ГОСТ111-78			1										
Б4	5	-03	СТЕКЛО 1330×915×3 ГОСТ111-78				1									
Б4	5	-04	СТЕКЛО 1330×1065×3 ГОСТ111-78					1								
Б4	5	-05	СТЕКЛО 1830×615×3 ГОСТ111-78						1							
Б4	5	-06	СТЕКЛО 1830×915×3 ГОСТ111-78							1						
Б4	5	-07	СТЕКЛО 1830×1065×3 ГОСТ111-78								1					
Б4	5	-08	СТЕКЛО 930×615×3 ГОСТ111-78										1			
А4	6	1236.5-12.1-1002	ШТАПНК Ш1	2	2										2	
А4		-01	ШТАПНК Ш2	2			2				2					
А4		-02	ШТАПНК Ш3		2			2				2				
А4		-03	ШТАПНК Ш4			2	2	2								
А4		-04	ШТАПНК Ш5			2			2						2	
А4		-05	ШТАПНК Ш6						2	2	2	2				
А4		-17	ШТАПНК Ш18	2	2										2	
А4		-18	ШТАПНК Ш19			2	2	2								
А4		-19	ШТАПНК Ш20							2	2	2				
А4		-20	ШТАПНК Ш21			2				2					2	
1236.5-12.1-7000													ЛКСТ	4		

ФОРМАТ А4

ИНВ. № ПОДА. ПОДАЦИС И ДАТА ВЗАН. ИНВ. №

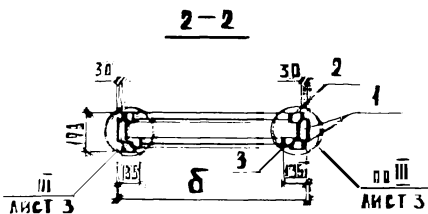
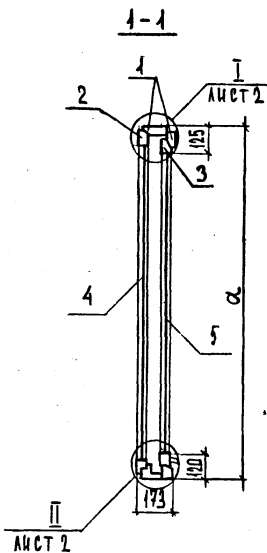
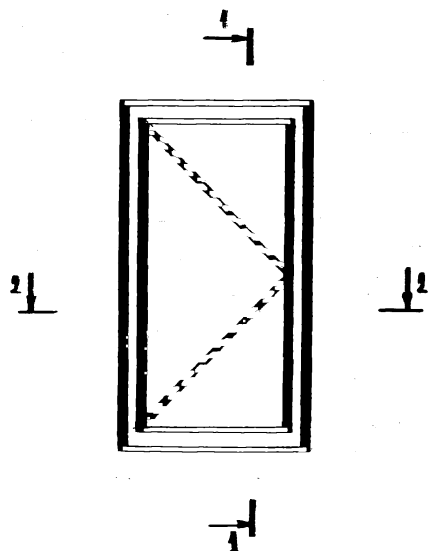
ФОРМ. ЗОНА	ПОЗ.	ОБОЗНАЧЕНИЕ	НАИМЕНОВАНИЕ	КОЛ. НА ИСПОЛН. 1236.5-12.1-7000 -										ПРИМЕЧАНИЕ		
				-	01	02	03	04	05	06	07	08				
А4		1236.5-12.1-1002 -22	ШТАПНК Ш23		2			2				2				
А4		-3В	ШТАПНК Ш39	2			2				2					
			<u>СТАНДАРТНЫЕ ИЗДЕЛИЯ</u>													
			ПЕЛЯ ПВ1-100 ГОСТ5088-78*	2	2	2	2	2	2	2	2	2	2	2	2	
			ПЕЛЯ ПВ2-100-1 ГОСТ5088-78*	2	2	2	2	2	2	2	2	2	2	2	2	
			ЗАВЕРКА ЗР2-1 ГОСТ 5090-86	4	4	6	6	6	6	6	6	6	6	6	4	
			УПОР Ч0 ГОСТ 5091-78*	1	1	1	1	1	1	1	1	1	1	1	1	
			ФИКСАТОР ФК3 ГОСТ 5091-78*	1	1	1	1	1	1	1	1	1	1	1	1	
			<u>МАТЕРИАЛЫ</u>													
			ДРЕВЕСИНА БЛОКА ГОСТ9685*	0,136	0,187	0,205	0,227	0,233	0,233	0,250	0,263	0,156			М ³	
			ПРОКЛАДКА А-2 ГОСТ10174-72	4,41	4,74	5,04	5,61	5,94	5,61	6,24	6,54	3,81			М	

1236.5-12.1-7000

ЛКСТ
5

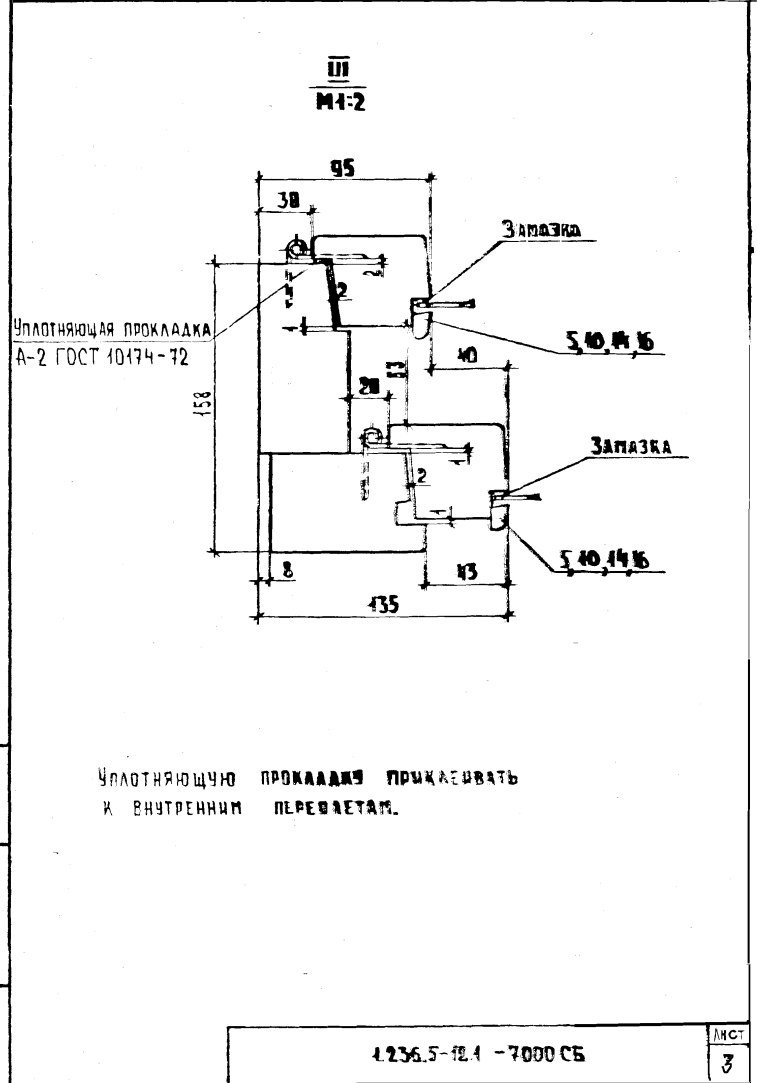
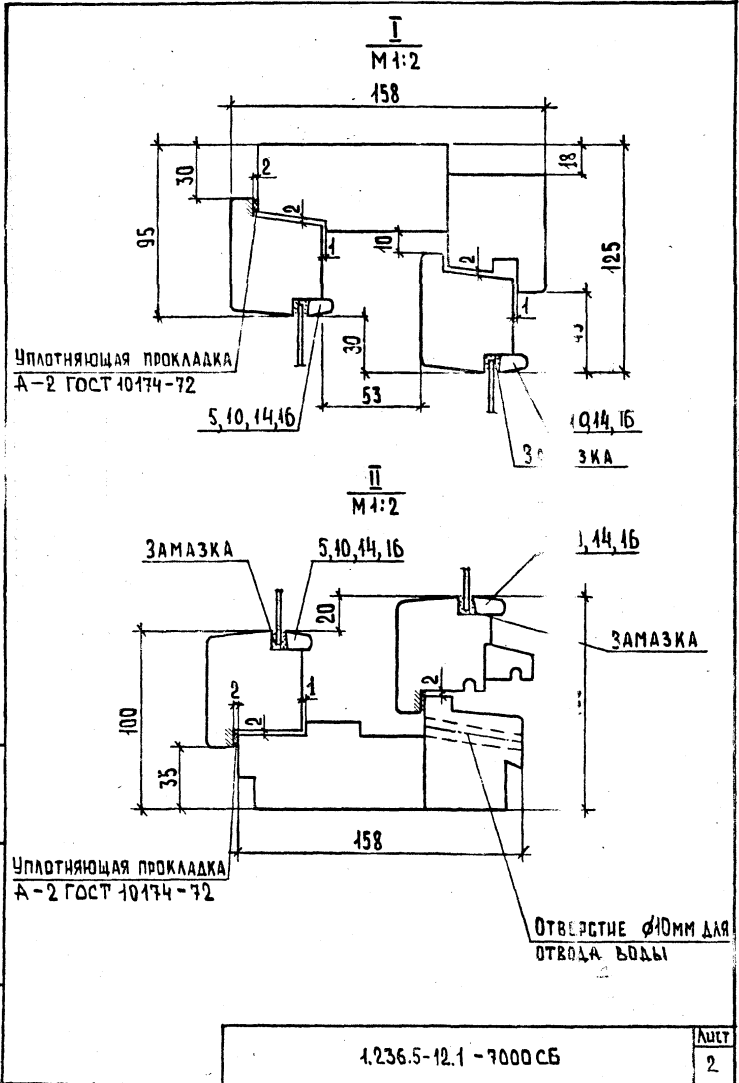
ФОРМАТ А4

23164-02 4



Обозначение	Марка блока	РАЗМЕРЫ, мм	
		α	δ
1.236.5-12.1-7000	ОР 12 - 12 В	1160	1170
-01	ОР 12 - 13,5 В	1160	1320
-02	ОР 18 - 9 Г	1760	870
-03	ОР 18 - 12 Г	1760	1170
-04	ОР 18 - 13,5 Г	1760	1320
-05	ОР 21 - 9 Г	2060	870
-06	ОР 21 - 12 Г	2060	1170
-07	ОР 21 - 13,5 Г	2060	1320
-08	ОР 12 - 9 В	1160	870

1.236.5-12.1-7000 СБ				
ОКОННЫЙ БЛОК С РАЗДЕЛЬНЫМИ ПЕРЕПЛЕТАМИ. СБОРОЧНЫЙ ЧЕРТЕЖ		СТАНДА	МАССА	НАСШТАБ
		Р	-	-
		ЛИСТ 1	ЛИСТОВ 3	
		ЦНИИЭП УЧЕБНЫХ ЗДАНИЙ		



ИЗМ. ИЛИ ДИЗ. №

ИЗМ. ИЛИ ДИЗ. №

ИД № 12АА.1 ПОДЪЕМ И ДАТА ИЗДАНИЯ №

ФОРМ.	ЗУБА	ПОЗ.	ОБОЗНАЧЕНИЕ	НАИМЕНОВАНИЕ	КОЛ. НА ИСПОЛН. 1.236.5-12.1-7100 -									ПРИМЕ- ЧАНИЕ	
					-	01	02	03	04	05	06	07	08		
				ДОКУМЕНТАЦИЯ											
A4			1.236.5-12.1-7100 СБ	СБОРОЧНЫЙ ЧЕРТЕЖ	×	×	×	×	×	×	×	×	×	×	
				ДЕТАЛИ											
A4	1		1.236.5-12.1-7101	ПРОФИЛЬ КОРОБКИ ПКР1	2	2								2	
A4	1		-01	ПРОФИЛЬ КОРОБКИ ПКР2			2	2	2						
A4	1		-02	ПРОФИЛЬ КОРОБКИ ПКР3						2	2	2			
A4	2		-03	ПРОФИЛЬ КОРОБКИ ПКР4	1			1			1				
A4	2		-04	ПРОФИЛЬ КОРОБКИ ПКР5		1			1				1		
A4	2		-05	ПРОФИЛЬ КОРОБКИ ПКР6			1			1				1	
A4	3		1.236.5-12.1-7102	ПРОФИЛЬ КОРОБКИ ПКР12	2	2								2	

МАРКА	КР1	КР2	КР3	КР4	КР5	КР6	КР7	КР8	КР16
-------	-----	-----	-----	-----	-----	-----	-----	-----	------

1.236.5-12.1-7100

НАЧ. ОТА	ТРЕКОВ	<i>Трех</i>			
И. КОНТР.	КАЗЮКИНА	<i>Казю</i>			
ГИД	ШАХОВА	<i>Шах</i>			
ЭК. ГР.	КАЗЮКИНА	<i>Казю</i>			
СТ. ИНЖ.	СТЕПАНЧИНА	<i>Степ</i>			
СТ. ТЕХНИЧЕСКОГО	СЕМЕНОВА	<i>Сем</i>			

КОРОБКА ОКОННОГО БЛОКА
С РАЗДЕЛЬНЫМИ ПЕРЕПЛЕТАМИ
КР(КР1, .. КР8, КР16)

БЛАНК	ЛИСТ	ЛИСТОВ
2	1	1

ЦНИИЭП
УЧЕБНЫХ ЗАДАНИЙ
ФОРМАТ А4

ИД № 10111 ПОДЪЕМ И ДАТА ИЗДАНИЯ №

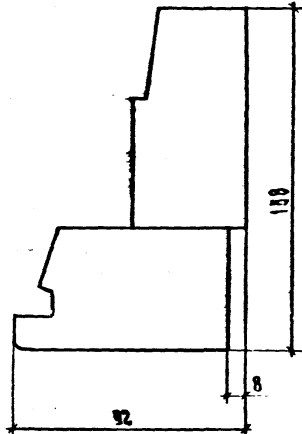
ФОРМ.	ЗУБА	ПОЗ.	ОБОЗНАЧЕНИЕ	НАИМЕНОВАНИЕ	КОЛ. НА ИСПОЛН. 1.236.5-12.1-7100 -									ПРИМЕ- ЧАНИЕ	
					-	01	02	03	04	05	06	07	08		
A4	3		1.236.5-12.1-7102 - 01	ПРОФИЛЬ КОРОБКИ ПКР13			2	2	2						
A4	3		-02	ПРОФИЛЬ КОРОБКИ ПКР14						2	2	2			
A4	4		1.236.5-12.1-7103	ПРОФИЛЬ КОРОБКИ ПКР15	1			1			1				
A4	4		-01	ПРОФИЛЬ КОРОБКИ ПКР16		1			1				1		
A4	4		-02	ПРОФИЛЬ КОРОБКИ ПКР17			1			1				1	
A4	5		1.236.5-12.1-7104	ПРОФИЛЬ КОРОБКИ ПКР23	1			1			1				
A4	5		-01	ПРОФИЛЬ КОРОБКИ ПКР24		1			1				1		
A4	5		-02	ПРОФИЛЬ КОРОБКИ ПКР25			1			1				1	
A4	6		1.236.5-12.1-7105	ПРОФИЛЬ КОРОБКИ ПКР31	1			1			1				
A4	6		-01	ПРОФИЛЬ КОРОБКИ ПКР32		1			1				1		
A4	6		-02	ПРОФИЛЬ КОРОБКИ ПКР33			1				1			1	

1.236.5-12.1-7100

ЛИСТ	2
------	---

23.16.6-02 7

М
1:2

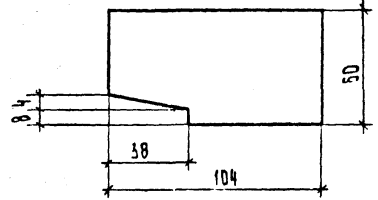


ИМЬ. И ПОДЛ. И ДАТА 18314. ИМЬ. И

1.236.5-12.1-7101 СБ

Лист
3

Формат А4



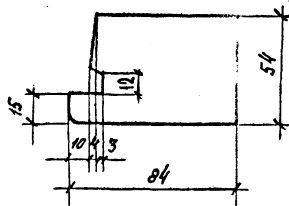
Обозначение	Марка	Длина, мм
1.236.5-12.1-7101	ПКР 1	1160
-01	ПКР 2	1760
-02	ПКР 3	2060
-03	ПКР 4	1170
-04	ПКР 5	1320
-05	ПКР 6	870
-06	ПКР 7	1470
-07	ПКР 8	1770
-08	ПКР 9	2070
-09	ПКР 10	2370
-10	ПКР 11	2670
-11	ПКР 63	2755
-12	ПКР 64	1788

ИМЬ. И ПОДЛ. И ДАТА 18314. ИМЬ. И

1.236.5.-12.1-7101		
Профиль коробки ПКР (ПКР 1... ПКР 11, ПКР 63, ПКР 64)		
СТАДЯ	ИМССА	ИМШТАБ
Р	-	1:2
Лист	Листов 1	
ЦНИИЭП УЧЕБНЫХ ЗДАНИЙ		

23164-02 9

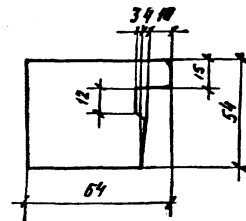
Формат А4



Обозначение	Марка	Длина, мм
1.236.5-12.1 - 7102	ПКР 12	1160
- 01	ПКР 13	1760
- 02	ПКР 14	2060
- 03	ПКР 65	2755

			1.236.5-12.1-7102		
			Профиль коробки		
			ПКР(ПКР12...ПКР14, ПКР65)		
И.КОНТР.	КАПЛЯКЧИНА	К.С.	Стадия	Масштаб	Масштаб
Нач. отдела	ГРЕКОВ	Г.С.	Р		1:2
Г.П.	ШАЖОВА	Ш.С.	Лист	Листов 1	
Дир. группы	МАДОЯН	М.С.	ЦНИИЭП		
Инженер	НИКОЛОВА	Н.С.	учебных зданий		
Техник	ШИШКИНА	Ш.С.			

ФОРМАТ А4



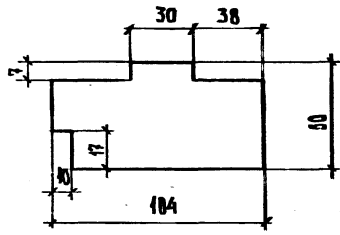
Обозначение	Марка	Длина, мм
1.236.5-12.1-7103	ПКР 15	1170
- 01	ПКР 16	1320
- 02	ПКР 17	870
- 03	ПКР 18	1470
- 04	ПКР 19	1770
- 05	ПКР 20	2070
- 06	ПКР 21	2370
- 07	ПКР 22	2670
- 08	ПКР 66	1778

ИВБ-1 госпл. Подпись и дата. Формат листа

			1.236.5-12.1-7103		
			Профиль коробки		
			ПКР(ПКР15...ПКР22, ПКР66)		
И.КОНТР.	КАПЛЯКЧИНА	К.С.	Стадия	Масштаб	Масштаб
Нач. отдела	ГРЕКОВ	Г.С.	Р		1:2
Г.П.	ШАЖОВА	Ш.С.	Лист	Листов 1	
Дир. группы	МАДОЯН	М.С.	ЦНИИЭП		
Инженер	НИКОЛОВА	Н.С.	учебных зданий		
Техник	ШИШКИНА	Ш.С.			

23164-02 10

ФОРМАТ А4



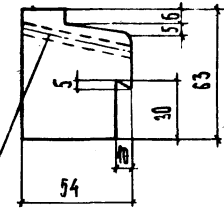
Обозначение	Марка	Длина, мм
1.236.5-12.1-7104	ПКР 23	1170
-01	ПКР 24	1320
-02	ПКР 25	870
-03	ПКР 26	1470
-04	ПКР 27	1770
-05	ПКР 28	2070
-06	ПКР 29	2370
-07	ПКР 30	2670
-08	ПКР 67	1770

1.236.5-12.1-7104

Профиль коробки ПКР
(ПКР 23... ПКР 30, ПКР 67)

СТАДИЯ	МАССА	МАСШТАБ
Р		1:2
ЛИСТ	ЛИСТОВ 1	
ЦНИИЭП УЧЕБНЫХ ЗАДАНИЙ		

ФОРМАТ А4



Отверстие $\Phi 10$ мм
для отвода воды

Обозначение	Марка	Длина, мм
1.236.5-12.1-7105	ПКР 31	1170
-01	ПКР 32	1320
-02	ПКР 33	870
-03	ПКР 34	1470
-04	ПКР 35	1770
-05	ПКР 36	2070
-06	ПКР 37	2370
-07	ПКР 38	2670
-08	ПКР 68	1770

1.236.5-12.1-7105

Профиль коробки ПКР
(ПКР 31... ПКР 38, ПКР 68)

СТАДИЯ	МАССА	МАСШТАБ
Р		1:2
ЛИСТ	ЛИСТОВ 1	
ЦНИИЭП УЧЕБНЫХ ЗАДАНИЙ		

ФОРМАТ А4

23104-02 11

ИЗМ. В ПОДАГОТОВКЕ И АДАПТАЦИИ

ИЗМ. В ПОДАГОТОВКЕ И АДАПТАЦИИ

ФОРМ.	ЗОНА	ПОЛ	ОБОЗНАЧЕНИЕ	НАИМЕНОВАНИЕ	КОЛ. НА ИСПОДН.																			ПРИМЕ- ЧАНИЕ
					20	21	22	23	24	25	26	27	28	29	30	31	32	33	34	35	36	37	38	
				<u>ДОКУМЕНТАЦИЯ</u>																				
А3			1.236.5-12.1-7200 СБ	СБОРОЧНЫЙ ЧЕРТЕЖ	x	x	x	x	x	x	x	x	x	x	x	x	x	x	x	x	x	x		
				<u>ДЕТАЛИ</u>																				
А4	1		1.236.5-12.1-7201-02	ПРОФИЛЬ ПЕРЕПЛЕТА ППР3					2		2		2				2		2		2			
А4	1		-03	ПРОФИЛЬ ПЕРЕПЛЕТА ППР4											2	2	2							
А4	1		-04	ПРОФИЛЬ ПЕРЕПЛЕТА ППР5	2	2	2	2	2															
А4	1		-05	ПРОФИЛЬ ПЕРЕПЛЕТА ППР6							2		2		2			2		2		2		
А4	2		-06	ПРОФИЛЬ ПЕРЕПЛЕТА ППР7					1	1					1									
А4	2		-07	ПРОФИЛЬ ПЕРЕПЛЕТА ППР8							1	1					1							
А4	2		-08	ПРОФИЛЬ ПЕРЕПЛЕТА ППР9									1	1			1							
А4	2		-10	ПРОФИЛЬ ПЕРЕПЛЕТА ППР11	1												1	1						
А4	2		-11	ПРОФИЛЬ ПЕРЕПЛЕТА ППР12		1																		
А4	2		-12	ПРОФИЛЬ ПЕРЕПЛЕТА ППР13			1																	
А4	2		-13	ПРОФИЛЬ ПЕРЕПЛЕТА ППР14				1											1	1				
А4	2		-14	ПРОФИЛЬ ПЕРЕПЛЕТА ППР15					1												1	1		
А4	3		1.236.5-12.1-7202	ПРОФИЛЬ ПЕРЕПЛЕТА ППР17						1	1				1									
А4	3		-01	ПРОФИЛЬ ПЕРЕПЛЕТА ППР18							1	1				1								

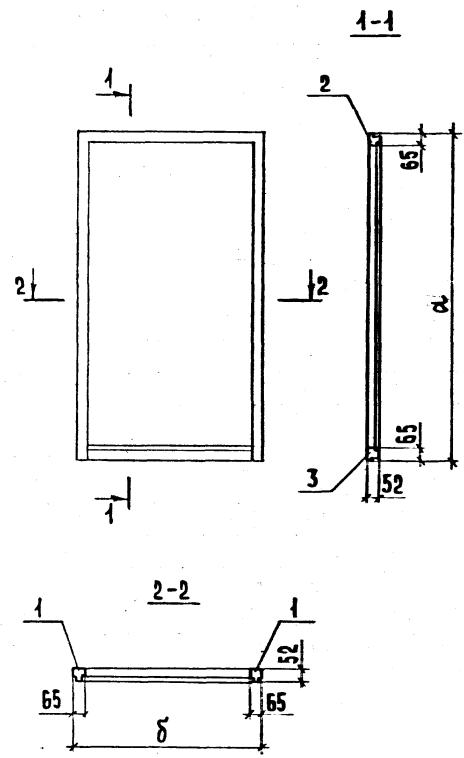
МАРКА	ПВР 21	ПВР 22	ПВР 23	ПВР 24	ПВР 25	ПВР 26	ПВР 27	ПВР 28	ПВР 29	ПВР 30	ПВР 31	ПВР 32	ПВР 33	ПВР 34	ПВР 35	ПВР 36	ПВР 37	ПВР 38	ПВР 39	ПВР 40
-------	--------	--------	--------	--------	--------	--------	--------	--------	--------	--------	--------	--------	--------	--------	--------	--------	--------	--------	--------	--------

ИЗМ. И ДАТА
ПОДП. И ДАТА
ИЗМ. И ДАТА

1.236.5-12.1-7200
3

ФОРМ.	ЗНА	ПРЗ.	ОБОЗНАЧЕНИЕ	НАИМЕНОВАНИЕ	1.236.5-12.1-1200-																			ПРИМЕ- ЧАНИЕ	
					КОЛ. НА ИСПОЛН.																				
					20	21	22	23	24	25	26	27	28	29	30	31	32	33	34	35	36	37	38	39	
АЧ	3		1.236.5-12.1 -7202 -02	ПРОФИЛЬ ПЕРЕПЛЕТА ППР19										1	1			1							
АЧ	3		-04	ПРОФИЛЬ ПЕРЕПЛЕТА ППР21	1								1					1	1						
АЧ	3		-05	ПРОФИЛЬ ПЕРЕПЛЕТА ППР22		1																			
АЧ	3		-06	ПРОФИЛЬ ПЕРЕПЛЕТА ППР23			1																		
АЧ	3		-07	ПРОФИЛЬ ПЕРЕПЛЕТА ППР24				1												1	1				
АЧ	3		-08	ПРОФИЛЬ ПЕРЕПЛЕТА ППР25					1													1	1		
<u>СТАНДАРТНЫЕ ИЗДАНИЯ</u>																									
Угольник УГ ГОСТ 5091-78					4	4	4	4	4	4	4	4	4	4	4	4	4	4	4	4	4	4	4	4	4

ИЗМ. ПОДЛ. ПОДА. И ДАТА ВЗН. ИЗОД. И



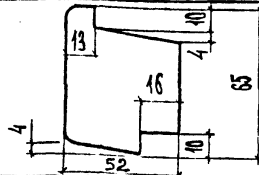
ОБОЗНАЧЕНИЕ	МАРКА	РАЗМЕРЫ, мм	
		а	б
1.236. 5-12.1-7200	ПВР 1	1095	1110
-01	ПВР 2	1095	1260
-02	ПВР 3	1695	810
-03	ПВР 4	1695	1110
-04	ПВР 5	1695	1260
-05	ПВР 6	1995	810
-06	ПВР 7	1995	1110
-07	ПВР 8	1995	1260
-08	ПВР 9	1095	500
-09	ПВР 10	1095	890
-10	ПВР 11	1095	580
-11	ПВР 12	1095	680
-12	ПВР 13	1095	1310
-13	ПВР 14	1695	500
-14	ПВР 15	1695	890
-15	ПВР 16	1695	580
-16	ПВР 17	1695	680
-17	ПВР 18	1695	1310
-18	ПВР 19	1695	1145
-19	ПВР 20	1995	500

ОБОЗНАЧЕНИЕ	МАРКА	РАЗМЕРЫ, мм	
		а	б
1.236.5-12.1-7200-20	ПВР 21	1995	890
-21	ПВР 22	1995	580
-22	ПВР 23	1995	680
-23	ПВР 24	1995	1310
-24	ПВР 25	1995	1145
-25	ПВР 26	1165	810
-26	ПВР 27	510	810
-27	ПВР 28	1165	1110
-28	ПВР 29	510	1110
-29	ПВР 30	1165	1260
-30	ПВР 31	510	1260
-31	ПВР 32	1465	810
-32	ПВР 33	1465	1110
-33	ПВР 34	1465	1260
-34	ПВР 35	1165	890
-35	ПВР 36	510	890
-36	ПВР 37	1165	1310
-37	ПВР 38	510	1310
-38	ПВР 39	1165	1145
-39	ПВР 40	510	1145

ОБОЗНАЧЕНИЕ	МАРКА	РАЗМЕРЫ, мм	
		а	б
1.236. 5-12.1-7200-40	ПВР 41	1465	890
-41	ПВР 42	1465	1310
-42	ПВР 43	1465	1145
-43	ПВР 44	1695	640
-44	ПВР 45	1995	640
-45	ПВР 46	510	865
-46	ПВР 47	1095	810
-47	ПВР 48	1165	1295
-48	ПВР 49	510	1295
-49	ПВР 50	1695	1295
-50	ПВР 51	1465	1295
-51	ПВР 52	1995	1295
-52	ПВР 53	1695	1290
-53	ПВР 54	1995	1290

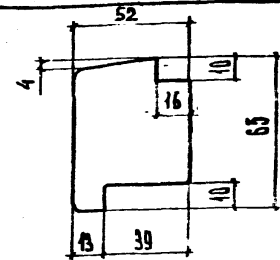
ИЗДАТЕЛЬСТВО «ДАНТА» Д. ЗАП. ЧИОН. Д.

				1.236. 5-12.1-7200 СФ			
				ПЕРЕПЛЕТ ВНУТРЕННИЙ ПВР (ПВР1...ПВР54). СБОРОЧНЫЙ ЧЕРТЕЖ			
				СТАЛЬНАЯ МАССА		МАСШТАБ	
				Р			
				ЛИСТ		ЛИСТОВ 1	
				ЦНИИЭП УЧЕБНЫХ ЗДАНИЙ			



Обозначение	Марка	Длина, мм
1.236.5-121-7201	ППР 1	1095
-01	ППР 2	1695
-02	ППР 3	1165
-03	ППР 4	1465
-04	ППР 5	1995
-05	ППР 6	510
-06	ППР 7	810
-07	ППР 8	1110
-08	ППР 9	1260
-09	ППР 10	500
-10	ППР 11	890
-11	ППР 12	580
-12	ППР 13	680
-13	ППР 14	1310
-14	ППР 15	1145
-15	ППР 16	640
-16	ППР 27	1045
-34	ППР 57	2160
-35	ППР 58	865
-36	ППР 59	2125
-39	ППР 76	1220

Обозначение	Марка	Длина, мм
1.236.5-121-7201-17	ППР 28	1645
-18	ППР 29	1130
-19	ППР 30	1430
-20	ППР 31	1945
-21	ППР 32	465
-22	ППР 33	730
-23	ППР 34	1030
-24	ППР 35	1180
-25	ППР 36	430
-26	ППР 37	820
-27	ППР 38	510
-28	ППР 39	1040
-29	ППР 40	610
-30	ППР 41	1240
-31	ППР 42	1075
-32	ППР 43	570
-33	ППР 44	1225
-37	ППР 60	800
-38	ППР 61	830
-40	ППР 77	1290
-41	ППР 78	1295

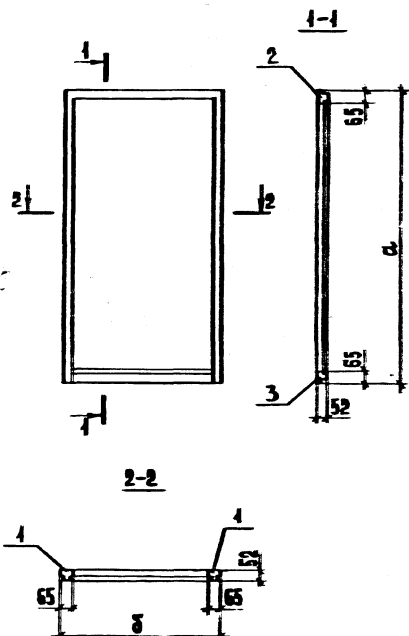


Обозначение	Марка	Длина, мм
1.236.5-121-7202	ППР 17	810
-01	ППР 18	1110
-02	ППР 19	1260
-03	ППР 20	500
-04	ППР 21	890
-05	ППР 22	580
-06	ППР 23	680
-07	ППР 24	1310
-08	ППР 25	1145
-09	ППР 26	640
-10	ППР 62	865
-11	ППР 79	1230
-12	ППР 80	1295

			1.236.5-121-7201		
НАЧ. ОТД.	ГРЕКОВ	С.И.И.Э.П.	ПРОФИЛЬ ПЕРЕПАЕТА ППР	СТАЛЬ/МАССА	МАСШТАБ
Н. КОНТР.	КАЛЯЖКИНА	С.И.И.Э.П.	(ППР 1... ППР 16, ППР 27... ППР 44, ППР 57... ППР 76, ППР 78)	Р	1:2
Г.И.П.	ШАХОВА	С.И.И.Э.П.		ЛИСТ	ЛИСТОВ 1
РУК. ГР.	КАЛЯЖКИНА	С.И.И.Э.П.		ЦНИИЭП УЧЕБНЫХ ЗАДАНИЙ	
СТ. ИИЖ.	СТЕПАШКИНА	С.И.И.Э.П.			
СТ. ТЕХН.	СЕМЕНОВА	С.И.И.Э.П.			

ИВ. № ПОДЛ. ПЛОЩАДЬ И ДАТА ВЗАМ. ИИЖ. Н

			1.236.5-121-7202		
НАЧ. ОТД.	ГРЕКОВ	С.И.И.Э.П.	ПРОФИЛЬ ПЕРЕПАЕТА ППР	СТАЛЬ/МАССА	МАСШТАБ
Н. КОНТР.	КАЛЯЖКИНА	С.И.И.Э.П.	(ППР 17... ППР 26, ППР 62, ППР 79, ППР 80)	Р	1:2
Г.И.П.	ШАХОВА	С.И.И.Э.П.		ЛИСТ	ЛИСТОВ 1
РУК. ГР.	КАЛЯЖКИНА	С.И.И.Э.П.		ЦНИИЭП УЧЕБНЫХ ЗАДАНИЙ	
СТ. ИИЖ.	СТЕПАШКИНА	С.И.И.Э.П.			
СТ. ТЕХН.	СЕМЕНОВА	С.И.И.Э.П.			



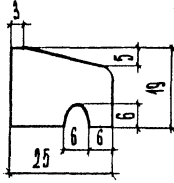
ОБОЗНАЧЕНИЕ	МАРКА	РАЗМЕРЫ, мм	
		а	б
1.236.5-12.1-7300	ПНР 1	1045	1030
-01	ПНР 2	1045	1180
-02	ПНР 3	1645	730
-03	ПНР 4	1645	1030
-04	ПНР 5	1645	1180
-05	ПНР 6	1945	730
-06	ПНР 7	1945	1030
-07	ПНР 8	1945	1180
-08	ПНР 9	1045	430
-09	ПНР 10	1045	820
-10	ПНР 11	1045	510
-11	ПНР 12	1045	1040
-12	ПНР 13	1045	610
-13	ПНР 14	1045	1240
-14	ПНР 15	1645	430
-15	ПНР 16	1645	820
-16	ПНР 17	1645	510
-17	ПНР 18	1645	1040
-18	ПНР 19	1645	610
-19	ПНР 20	1645	1240
-20	ПНР 21	1645	1075

ОБОЗНАЧЕНИЕ	МАРКА	РАЗМЕРЫ, мм	
		а	б
1.236.5-12.1-7300 -21	ПНР 22	1945	430
-22	ПНР 23	1945	820
-23	ПНР 24	1945	610
-24	ПНР 25	1945	1040
-25	ПНР 26	1945	610
-26	ПНР 27	1945	1240
-27	ПНР 28	1945	1075
-28	ПНР 29	1130	730
-29	ПНР 30	465	730
-30	ПНР 31	1130	1030
-31	ПНР 32	465	1030
-32	ПНР 33	1130	1180
-33	ПНР 34	465	1180
-34	ПНР 35	1430	730
-35	ПНР 36	1430	1030
-36	ПНР 37	1430	1180
-37	ПНР 38	1130	820
-38	ПНР 39	465	820
-39	ПНР 40	1130	1040
-40	ПНР 41	465	1040
-41	ПНР 42	1130	1240

ОБОЗНАЧЕНИЕ	МАРКА	РАЗМЕРЫ, мм	
		а	б
1.236.5-12.1-7300 -42	ПНР 43	465	1240
-43	ПНР 44	1130	1075
-44	ПНР 45	465	1075
-45	ПНР 46	1430	820
-46	ПНР 47	1430	1040
-47	ПНР 48	1430	1240
-48	ПНР 49	1430	1075
-49	ПНР 50	1645	570
-50	ПНР 51	1130	1225
-51	ПНР 52	465	1225
-52	ПНР 53	1945	570
-53	ПНР 54	1645	1225
-54	ПНР 55	1645	1220
-55	ПНР 56	1945	1220
-56	ПНР 57	465	800
-57	ПНР 58	1430	1225
-58	ПНР 59	465	850
-59	ПНР 60	1045	730
-60	ПНР 61	1945	1215

ИЗМ. И ПОДП. ПО ДАТ. И ДАТА
 1334т. ИИ. П.

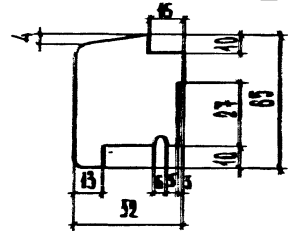
				1.236.5-12.1-7300 СБ		
				ПЕРЕПЛЕТ НАРУЖНЫЙ ПНР (ПНР1...ПНР61). СБОРОЧНЫЙ ЧЕРТЕЖ		
				СТАНДА	МАССА	МАСШТАБ
				Р		
				ЛИСТ	ЛИСТОВ	1
				ЦНИИЭП УЧЕБНЫХ ЗАДАНИИ		
НАЧ. ОУА	ГРЕКОВ	<i>Греков</i>				
И. КОМП.	КАЛЯКИНА	<i>Калякина</i>				
Г. П.	ШАХОВА	<i>Шахова</i>				
ДУК. ГР.	КАЛЯКИНА	<i>Калякина</i>				
СТ. ИНЖ.	СТЕЛАЗКИНА	<i>Степазкина</i>				
СТ. ТЕХН.	ШИШКИНА	<i>Шихкина</i>				



ОБОЗНАЧЕНИЕ	МАРКА	ДЛИНА, ММ
1.236.5-12.1-7302	ПС 1	710
-01	ПС 2	1010
-02	ПС 3	1160
-03	ПС 4	410
-04	ПС 5	800
-05	ПС 6	490
-06	ПС 7	1020
-07	ПС 8	590
-08	ПС 9	1220
-09	ПС 10	1055
-10	ПС 11	550
-11	ПС 12	1205
-12	ПС 13	780
-13	ПС 14	830
-14	ПС 15	1200

				1.236.5-12.1-7302					
				ПРОФИЛЬ САНВА					
				ПС(ПС1... ПС15)					
				СТУДНЯ		МАССА		МАСШТАБ	
				P				1:1	
				ЛИСТ		ЛИСТОВ		1	
				ЦНИИЭП					
				УЧЕБНЫХ ЗАДАНИЙ					
НАЧ.ОТД.	ГРЕКОВ	<i>Григорьев</i>							
Н.КОМТР.	КАЛЯПИНА	<i>Калинина</i>							
Г.ИП.	ШАХОВА	<i>Шахова</i>							
РУК. ГР.	КАЛЯПИНА	<i>Калинина</i>							
СТ. ИНЖ.	СТЕЛЛАШКИНА	<i>Стеллашкина</i>							
СТ. ТЕХН.	СЕМЕНОВА	<i>Семенова</i>							

ФОРМАТ А4



ОБОЗНАЧЕНИЕ	МАРКА	ДЛИНА, ММ
1.236.5-12.1-7301	ПРР 45	730
-01	ПРР 46	1030
-02	ПРР 47	1180
-03	ПРР 48	430
-04	ПРР 49	820
-05	ПРР 50	510
-06	ПРР 51	1040
-07	ПРР 52	610
-08	ПРР 53	1240
-09	ПРР 54	1075
-10	ПРР 55	570
-11	ПРР 56	1225
-12	ПРР 63	800
-13	ПРР 64	850
-14	ПРР 81	1220

				1.236.5-12.1-7301					
				ПРОФИЛЬ ВЕРЕВЛЕТА ПРР					
				(ПРР45... ПРР56, ПРР63, ПРР64, ПРР81)					
				СТУДНЯ		МАССА		МАСШТАБ	
				P				1:2	
				ЛИСТ		ЛИСТОВ		1	
				ЦНИИЭП					
				УЧЕБНЫХ ЗАДАНИЙ					
НАЧ.ОТД.	ГРЕКОВ	<i>Григорьев</i>							
Н.КОМТР.	КАЛЯПИНА	<i>Калинина</i>							
Г.ИП.	ШАХОВА	<i>Шахова</i>							
РУК. ГР.	КАЛЯПИНА	<i>Калинина</i>							
СТ. ИНЖ.	СТЕЛЛАШКИНА	<i>Стеллашкина</i>							
СТ. ТЕХН.	СЕМЕНОВА	<i>Семенова</i>							

23164-02 26

ФОРМАТ А4

ФОРМ.	ЗОНА	ПОЗ.	ОБОЗНАЧЕНИЕ	НАИМЕНОВАНИЕ	КОЛ. НА ИСПОЛН.											1236.5-12.1-8000-	ПРИМЕЧАНИЕ	
					—	01	02	03	04	05	06	07	08	09	10			
				Документация														
A3			1.236.5-12.1-8000 06	СБОРОЧНЫЙ ЧЕРТЕЖ	x	x	x	x	x	x	x	x	x	x	x			
A4			000 T0	ТЕХНИЧЕСКОЕ ОПИСАНИЕ	x	x	x	x	x	x	x	x	x	x	x			
A4			000 Д1	НОМЕНКЛАТУРА ИЗДЕЛИЙ	x	x	x	x	x	x	x	x	x	x	x			
A3			000 РМ	ВЕДОМОСТЬ РАСХОДА МАТЕРИАЛОВ	x	x	x	x	x	x	x	x	x	x	x			
A3			000 Д2	СХЕМА РАСПОЛОЖЕНИЯ	x	x	x	x	x	x	x	x	x	x	x			
				ПРИБОРОВ В ОКНАХ И														
				БАЛКОННЫХ ДВЕРЯХ														
				СБОРОЧНЫЕ ЕДИНИЦЫ														
A3	1		1.236.5-12.1-8100	КОРОБКА КР9	1													
A3	1		-01	КОРОБКА КР10		1												
A3	1		-02	КОРОБКА КР11			1											
A3	1		-03	КОРОБКА КР12				1										
A3	1		-04	КОРОБКА КР13					1									
A3	1		-05	КОРОБКА КР14						1								
A3	1		-06	КОРОБКА КР15							1							
					0P12-15B	0P12-18B	0P12-21B	0P16-15Г	0P16-18Г	0P16-21Г	0P18-24Г	0P21-24Г	0P21-15Г	0P21-18Г	0P21-21Г			

ИЗДАТЕЛЬСТВО И ДАТА ИЗДАНИЯ

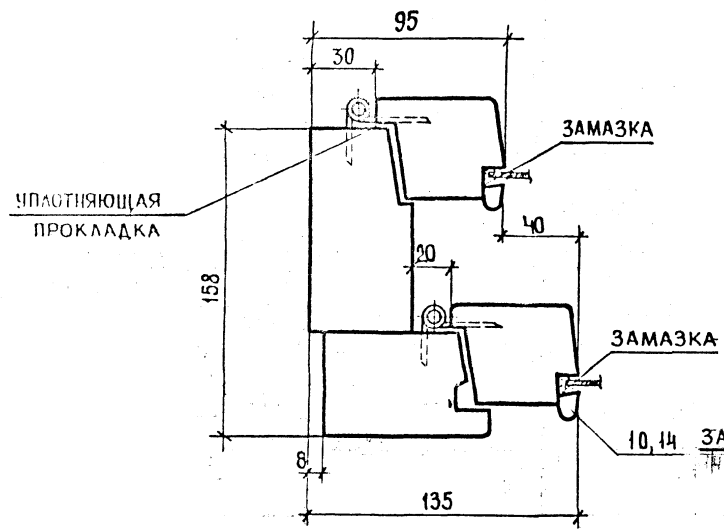
1.236.5-12.1-8000		
И. КОНТР.	И. КАЛДЖИЗ	<i>[Signature]</i>
НАЧ. ОТДЕЛА	В. ГРЕУБ	<i>[Signature]</i>
Г. И. П.	Э. ШАХОВА	<i>[Signature]</i>
УЧ. ГРУППА	Д. МАДЬЯН	<i>[Signature]</i>
РЕЖИМЕР	Е. НИКОЛАЕВА	<i>[Signature]</i>
ТЕХНИК	Д. ШИШКИНА	<i>[Signature]</i>

Оконный блок
с раздельными переплётными

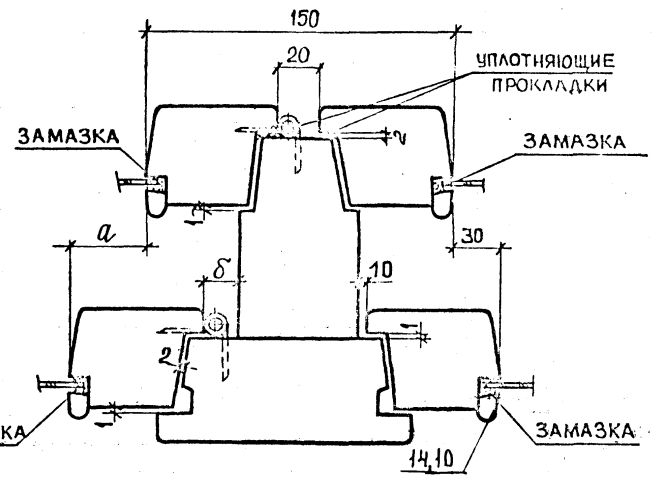
СТАЛЬ	ЛИСТ	ЛИСТОВ
Р	1	6

ЦНИИЭП
УЧЕБНЫХ ЗДАНИЙ

IV
M1:2



V, XII
M1:2

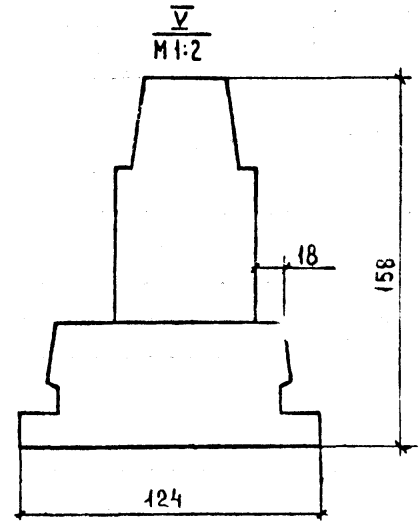
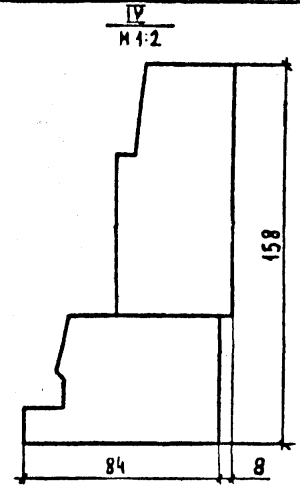
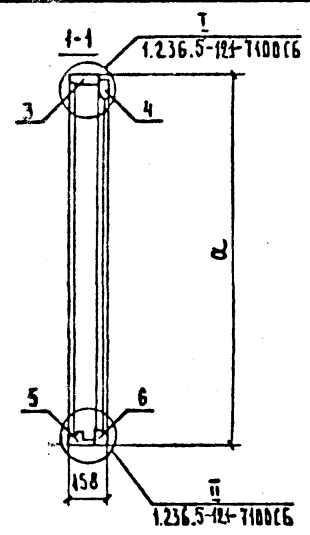
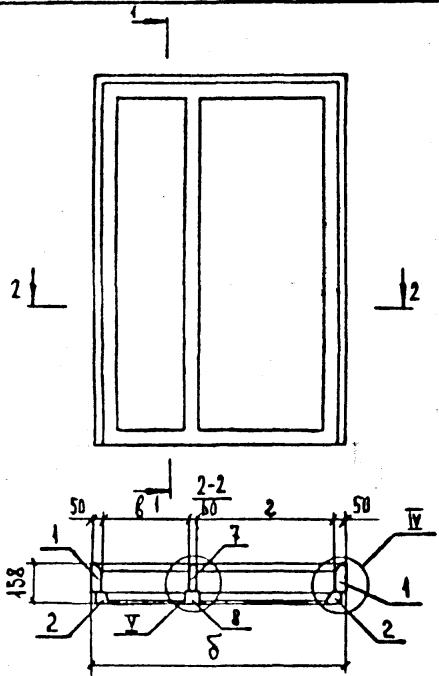


№№ УЗЛА	a	δ
<u>V</u>	30	10
<u>XII</u>	40	20

Уплотняющую прокладку приклеивать к внутренним переплетам.

1.236.5-121-8000 СБ

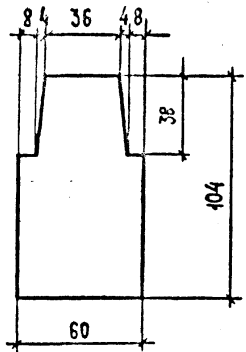
ЛИСТ
2



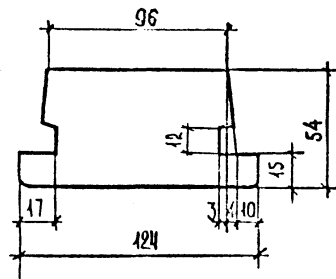
ОБОЗНАЧЕНИЕ	МАРКА	РАЗМЕРЫ, мм			
		a	б	в	г
1.236.5-12.1-8100	КР9	1160	1470	460	850
-01	КР10	1160	1770	540	1070
-02	КР11	1460	2070	640	1270
-03	КР12	1760	1470	460	850
-04	КР13	1760	1770	540	1070
-05	КР14	1760	2070	640	1270
-06	КР15	1760	2370	1105	1105
-07	КР16	2060	2370	1105	1105
-08	КР17	2060	1470	460	850
-09	КР18	2060	1770	540	1070
-10	КР19	2060	2070	640	1270

				1.236.5-12.1-8100 СБ				
				КОРОБКА ОКОННОГО БЛОКА СРАЗДЕЛЬНЫМИ ПЕРЕПЛЕТАМИ КР(КР9... КР19).		СТАЖА	МАССА	МАСШТАБ
				СБОРОЧНЫЙ ЧЕРТЕЖ		Р		
						ЛИСТ	ЛИСТОВ 1	
						ЦНИИЭП УЧЕБНЫХ ЗАДАНИЙ		
И.КОНТР.	И.КАЛЮЖНИНА	<i>Калужнина</i>						
НАЧ.ОТДЕЛА	В.ГРЕКОВ	<i>Греков</i>						
ГМП	Э.ШАХОВА	<i>Шахова</i>						
РУК.ГРУППЫ	О.МАДОЯН	<i>Мадоян</i>						
ИНЖЕНЕР	Э.СТЕЛАНЧИНА	<i>Стеланчина</i>						

ИВ.ИФ.ПОС.А. ПОДАТЬСЯ В ДАТА ОБЗАН.ИВ.ИФ.ИФ.



ОБОЗНАЧЕНИЕ	МАРКА	ДЛИНА, ММ
1.236.5-12.1-8101	ПКР 39	4160
-01	ПКР 40	4760
-02	ПКР 44	2060



ОБОЗНАЧЕНИЕ	МАРКА	ДЛИНА, ММ
1.236.5-12.1-8102	ПКР 42	4160
-01	ПКР 43	4760
-02	ПКР 44	2060

1.236.5-12.1-8101		
Профиль коробки ПКР (ПКР 39...ПКР 44)		
СТАДЫЯ	МАССА	МАСШТАБ
Р		1:2
ЛИСТ	ЛИСТОВ 1	
ЦНИИЭП УЧЕБНЫХ ЗАДАНИЙ		
И.КОНТР.	И.В. АРСЕНА	<i>Арсен</i>
НАЧ.ОТДЕЛ.	В. ГРЕКОВ	<i>Греков</i>
ГИП	Э. ШАХОВА	<i>Шахова</i>
РУК.ГРУПП	О. МААДЯН	<i>Маадян</i>
ИНЖЕНЕР	Е. НИКОЛАЕВ	<i>Николаев</i>

ФОРМАТ А4

1.236.5-12.1-8102		
ПРОФИЛЬ КОРОБКИ ПКР (ПКР 42...ПКР 44)		
СТАДЫЯ	МАССА	МАСШТАБ
Р		1:2
ЛИСТ	ЛИСТОВ 1	
ЦНИИЭП УЧЕБНЫХ ЗАДАНИЙ Г. МОСКВА		
И.КОНТР.	Н. КВАЛЮПАННА	<i>Квалюпанна</i>
НАЧ.ОТДЕЛ.	В. ГРЕКОВ	<i>Греков</i>
ГИП	Э. ШАХОВА	<i>Шахова</i>
РУК.ГРУПП	О. МААДЯН	<i>Маадян</i>
ИНЖЕНЕР	Е. НИКОЛАЕВ	<i>Николаев</i>

23164-02 38

ФОРМАТ А4

ИНВ. № ПОДА			ПОДПИСЬ И ДАТА		ВЗАМ. ИНВ. №		КОЛ. НА ИСПОЛН. 1.236.5-12.1-9000-							ПРИМЕЧАНИЕ
ФОРМ.	ЗОНА	ПОЗ.	ОБОЗНАЧЕНИЕ			НАИМЕНОВАНИЕ			-	01	02	03	04	
						<u>ДОКУМЕНТАЦИЯ</u>								
А4			1.236.5-12.1-9000 СВ			СБОРОЧНЫЙ ЧЕРТЕЖ			×	×	×	×	×	×
А4			1.236.5-12.1-000 ТО			ТЕХНИЧЕСКОЕ ОПИСАНИЕ			×	×	×	×	×	×
А4			1.236.5-12.1-000 Д1			НОМЕНКЛАТУРА ИЗДЕЛИЙ			×	×	×	×	×	×
А3			1.236.5-12.1-000 РМ			ВЕДОМОСТЬ РАСХОДА МАТЕРИАЛОВ			×	×	×	×	×	×
А3			1.236.5-12.1-000 Д2			СХЕМА РАСПОЛОЖЕНИЯ ПРИБОРОВ В ОКНАХ И БАЛКОННЫХ ДВЕРЯХ			×	×	×	×	×	×

МАРКА	0018-9Б	0018-12В	0018-13Б	0021-9Б	0021-12В	0021-13Б

1.236.5-12.1-9000					
И. КОНТР.	И. КАЛЯКИНА	НАЧ. ОТДЕЛА	В. ГРЕКОВ	ГЛА. СПЕЦ. ОД.	Э. ШАХОВА
РУК. ПРОЕКТА	О. МАДОЯН	ИНЖЕНЕР	Е. НИКОЛАЕВА	ТЕХНИК	О. ШИШКИНА
ОКОННЫЙ БЛОК С РАЗДЕЛЬНЫМИ ПЕРЕПЕТАМИ				СТАНДАРТ	ЛИСТ 1
				ЛИСТ 5	
				ЦНИИ ЭП ЧУБНЫХ ЗДАНИЙ	

ФОРМАТ А4

ИНВ. № ПОДА			ПОДПИСЬ И ДАТА		ВЗАМ. ИНВ. №		КОЛ. НА ИСПОЛН. 1.236.5-12.1-9000-							ПРИМЕЧАНИЕ
ФОРМ.	ЗОНА	ПОЗ.	ОБОЗНАЧЕНИЕ			НАИМЕНОВАНИЕ			-	01	02	03	04	
						СБОРОЧНЫЕ ЕДИНИЦЫ								
А4		1	1.236.5-12.1-9100			КОРОБКА КР22			1					
А4		1	-01			КОРОБКА КР23				1				
А4		1	-02			КОРОБКА КР24					1			
А4		1	-03			КОРОБКА КР25						1		
А4		1	-04			КОРОБКА КР25							1	
А4		1	-05			КОРОБКА КР27								1
А3		2	1.236.5-12.1-7200-25			ПЕРЕПЛЁТ ВНУТРЕННИЙ ПВР25			1					
А3		3	-26			ПЕРЕПЛЁТ ВНУТРЕННИЙ ПВР27			1			1		
А3		2	-27			ПЕРЕПЛЁТ ВНУТРЕННИЙ ПВР28				1				
А3		3	-28			ПЕРЕПЛЁТ ВНУТРЕННИЙ ПВР29			1				1	
А3		2	-29			ПЕРЕПЛЁТ ВНУТРЕННИЙ ПВР30					1			
А3		3	-30			ПЕРЕПЛЁТ ВНУТРЕННИЙ ПВР31					1			1
А3		2	-31			ПЕРЕПЛЁТ ВНУТРЕННИЙ ПВР32						1		
А3		2	-32			ПЕРЕПЛЁТ ВНУТРЕННИЙ ПВР33							1	
А3		2	-33			ПЕРЕПЛЁТ ВНУТРЕННИЙ ПВР34								1
А3		4	1.236.5-12.1-7300			ПЕРЕПЛЁТ НАРУЖНЫЙ ПНР29			1					
А3		5	-29			ПЕРЕПЛЁТ НАРУЖНЫЙ ПНР30			1			1		

1.236.5-12.1-9000

ЛИСТ 2

№	ЗОНА	ПОЗ.	ОБОЗНАЧЕНИЕ	НАИМЕНОВАНИЕ	КОЛ. НА ИСПОЛНЕНИЕ 1.236.5-121-9000							ПРИМЕЧАНИЕ	
					-	01	02	03	04	05			
А3		4	1.236.5-12.1-7300-30	ПЕРЕПЛЁТ НАРУЖНЫЙ ПНР 31		1							
А3		5	-31	ПЕРЕПЛЁТ НАРУЖНЫЙ ПНР 32		1			1				
А3		4	-32	ПЕРЕПЛЁТ НАРУЖНЫЙ ПНР 33			1						
А3		5	-33	ПЕРЕПЛЁТ НАРУЖНЫЙ ПНР 34			1			1			
А3		4	-34	ПЕРЕПЛЁТ НАРУЖНЫЙ ПНР 35				1					
А3		4	-35	ПЕРЕПЛЁТ НАРУЖНЫЙ ПНР 36					1				
А3		4	-36	ПЕРЕПЛЁТ НАРУЖНЫЙ ПНР 37							1		
ДЕТАЛИ													
Б4		6	1.236.5-12.1-3001	СТЕКЛО 395×695 ГОСТ 111-78	1			1					
Б4		6	-01	СТЕКЛО 395×995 ГОСТ 111-78		1			1				
Б4		6	-02	СТЕКЛО 395×1145 ГОСТ 111-78			1			1			
Б4		7	-03	СТЕКЛО 1050×695 ГОСТ 111-78	1								
Б4		7	-04	СТЕКЛО 1050×995 ГОСТ 111-78		1							
Б4		7	-05	СТЕКЛО 1050×1145 ГОСТ 111-78			1						
Б4		7	-06	СТЕКЛО 1350×695 ГОСТ 111-78				1					
Б4		7	-07	СТЕКЛО 1350×995 ГОСТ 111-78					1				
Б4		7	-08	СТЕКЛО 1350×1145 ГОСТ 111-78						1			
					1.236.5-12.1-9000							Лист 3	

ФОРМАТ А4

ИВ. В. ПОДЛ. ПОДПИСЬ И ДАТА ВЗАИМН. П.

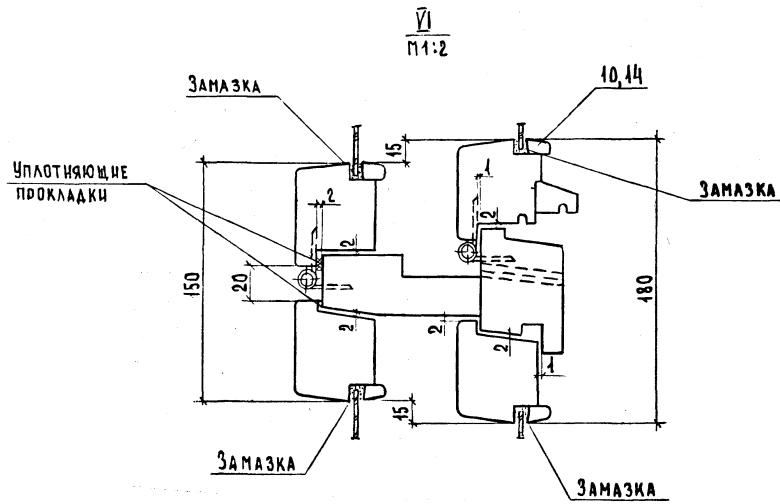
№	ЗОНА	ПОЗ.	ОБОЗНАЧЕНИЕ	НАИМЕНОВАНИЕ	КОЛ. НА ИСПОЛНЕНИЕ 1.236.5-121-9000							ПРИМЕЧАНИЕ	
					-	01	02	03	04	05			
Б4		8	1.236.5-12.1-9001	СТЕКЛО 350×615 ГОСТ 111-78	1			1					
Б4		8	-01	СТЕКЛО 350×915 ГОСТ 111-78		1			1				
Б4		8	-02	СТЕКЛО 350×1065 ГОСТ 111-78			1			1			
Б4		9	-03	СТЕКЛО 1015×615 ГОСТ 111-78	1								
Б4		9	-04	СТЕКЛО 1015×915 ГОСТ 111-78		1							
Б4		9	-05	СТЕКЛО 1015×1065 ГОСТ 111-78			1						
Б4		9	-06	СТЕКЛО 1315×615 ГОСТ 111-78				1					
Б4		9	-07	СТЕКЛО 1315×915 ГОСТ 111-78					1				
Б4		9	-08	СТЕКЛО 1315×1065 ГОСТ 111-78						1			
А4		10	1.236.5-12.1-1002	-04 ШТАПИК Ш 5	4			4					
А4			-01	ШТАПИК Ш 2		4			4				
А4			-02	ШТАПИК Ш 3			4			4			
А4			-12	ШТАПИК Ш 13	2	2	2						
А4			-13	ШТАПИК Ш 14	2	2	2	2	2	2			
А4			-14	ШТАПИК Ш 15				2	2	2			
А4			-20	ШТАПИК Ш 21	4			4					
А4			-38	ШТАПИК Ш 39		4			4				
А4			-22	ШТАПИК Ш 23			4			4			
А4			-30	ШТАПИК Ш 31	2	2	2	2	2	2			
					1.236.5-12.1-9000							Лист 4	

ФОРМАТ А4

23/164-02

10

11



Уплотняющую прокладку приклеивать к
внутренним переpletам

ИНВ. № ПОДЛ. ПОДПИСЬ И ДАТА ВЗАМ. ИНВ. №

ФОРМ.	ЗОНА	ПОЗ.	ОБОЗНАЧЕНИЕ	НАИМЕНОВАНИЕ	КОЛ. НА ИСПОЛНЕНИЕ 1.236.5-12.1-9100						ПРИМЕЧАНИЕ
					-	01	02	03	04	05	
				<u>ДОКУМЕНТАЦИЯ</u>							
А4			1.236.5-12.1-9100 СБ	СБОРОЧНЫЙ ЧЕРТЁЖ	x	x	x	x	x	x	
				<u>ДЕТАЛИ</u>							
А4	1		1.236.5-12.1-7101-01	ПРОФИЛЬ КОРОБКИ ПКР2	2	2	2				
А4	1		-02	ПРОФИЛЬ КОРОБКИ ПКР3				2	2	2	
А4	3		-03	ПРОФИЛЬ КОРОБКИ ПКР4		1			1		
А4	3		-04	ПРОФИЛЬ КОРОБКИ ПКР5			1			1	
А4	3		-05	ПРОФИЛЬ КОРОБКИ ПКР6	1			1			
А4	2		1.236.5-12.1-7102-01	ПРОФИЛЬ КОРОБКИ ПКР13	2	2	2				

МАРКА	КР22	КР23	КР24	КР25	КР26	КР27
-------	------	------	------	------	------	------

И. КОНТР. И. КАЛЯПИНА
 НАЧ. ОТДЕЛА В. ГРЕКОВ
 ГЛАВ. СПЕЦ. ОТД. Э. ШАХУВА
 РУК. ГРУППЫ О. МАДОЯН
 ТЕХНИК О. ШИШКИНА

1.236.5-12.1-9100

КОРОБКА ОКОННОГО БЛОКА
 РАЗДЕЛЬНЫМИ ПЕРЕПЕТАМИ
 КР (КР22... КР27)

СТАДИЯ	ЛИСТ	ЛИСТОВ
Р	1	2

ЦНИИЭП
 УЧЕБНЫХ ЗАДАЧИЙ

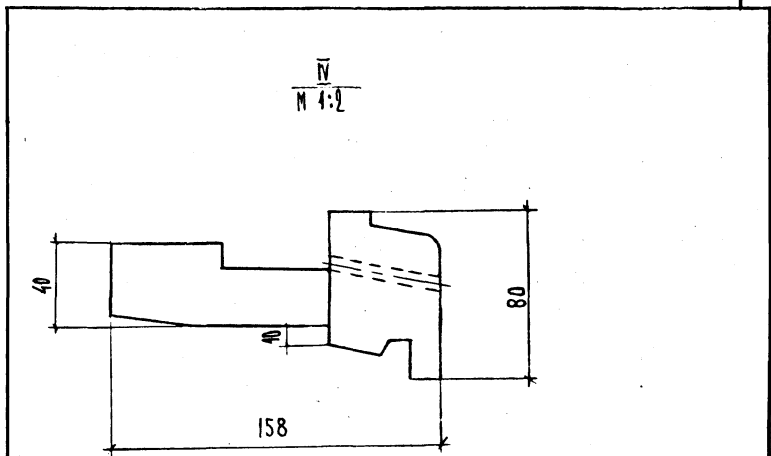
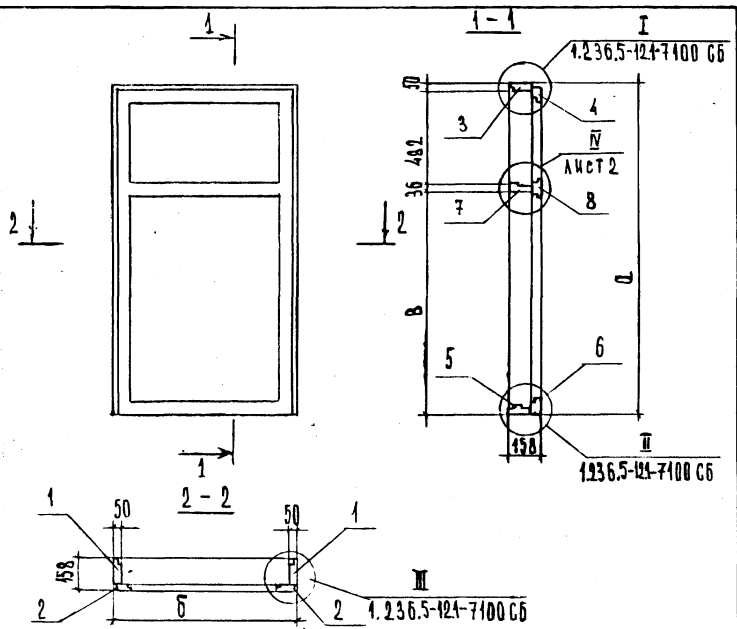
ФОРМАТ А4

ИНВ. № ПОДЛ. ПОДПИСЬ И ДАТА ВЗАМ. ИНВ. №

ФОРМ.	ЗОНА	ПОЗ.	ОБОЗНАЧЕНИЕ	НАИМЕНОВАНИЕ	КОЛ. НА ИСПОЛНЕНИЕ 1.236.5-12.1-9100						ПРИМЕЧАНИЕ
					-	01	02	03	04	05	
А4	2		1.236.5-12.1-7102-02	ПРОФИЛЬ КОРОБКИ ПКР14				2	2	2	
А4	4		1.236.5-12.1-7103	ПРОФИЛЬ КОРОБКИ ПКР15		1			1		
А4	4		-01	ПРОФИЛЬ КОРОБКИ ПКР16			1			1	
А4	4		-02	ПРОФИЛЬ КОРОБКИ ПКР17	1			1			
А4	5		1.236.5-12.1-7104	ПРОФИЛЬ КОРОБКИ ПКР23		1			1		
А4	5		-01	ПРОФИЛЬ КОРОБКИ ПКР24			1			1	
А4	5		-02	ПРОФИЛЬ КОРОБКИ ПКР25	1			1			
А4	6		1.236.5-12.1-7105	ПРОФИЛЬ КОРОБКИ ПКР31		1			1		
А4	6		-01	ПРОФИЛЬ КОРОБКИ ПКР32			1			1	
А4	6		-02	ПРОФИЛЬ КОРОБКИ ПКР33	1			1			
А4	7		1.236.5-12.1-9101	ПРОФИЛЬ КОРОБКИ ПКР47		1			1		
А4	7		-01	ПРОФИЛЬ КОРОБКИ ПКР48			1			1	
А4	7		-02	ПРОФИЛЬ КОРОБКИ ПКР49	1			1			
А4	8		1.236.5-12.1-9102	ПРОФИЛЬ КОРОБКИ ПКР55		1			1		
А4	8		-01	ПРОФИЛЬ КОРОБКИ ПКР56			1			1	
А4	8		-02	ПРОФИЛЬ КОРОБКИ ПКР57	1			1			

1.236.5-12.1-9100

ЛИСТ 2



ОБОЗНАЧЕНИЕ	МАРКА	РАЗМЕРЫ, ММ		
		Д	Б	В
1.236.5-121-9100	КР 22	1760	870	1192
-01	КР 23	1760	1170	1192
-02	КР 24	1760	1320	1192
-03	КР 25	2060	870	1492
-04	КР 26	2060	1170	1492
-05	КР 27	2060	1320	1492

1.236.5-121-9100 СБ

КОРОбКА ОМОННОГО БЛОКА
С РАЗДЕЛЬНЫМИ ПЕРЕПАЯТАМИ
КР (КР 22... КР 27).
СБОРОЧНЫЙ ЧЕРТЕЖ

СТАЛЬНАЯ МАССА | МАСШТАБ
р |
ЛИСТ 1 | ЛИСТОВ 2

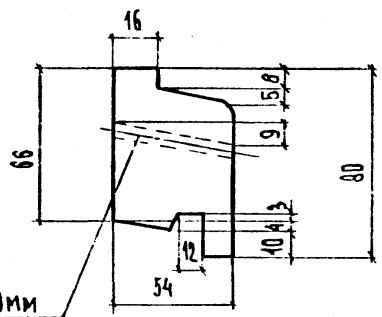
НАЧ. ОТО. ГРЕКОВ
И. КОНТР. КАМАНКИНА
ГИП. ШАХОВА
РУК. ГР. КАЛЯПИКИНА
СТ. ИНЖ. СТЕПАШКИНА
Т. ТЕХН. СЕМЕНОВА

ЦНИИЭП
УЧЕБНЫХ ЗАДАНИЙ

ИВБ. № ПОДЛ. ПОДАТЬСЯ И АТА. 133АМ. ИВБ. Н

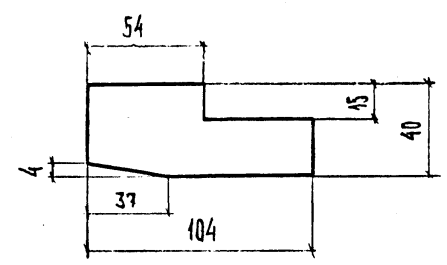
1.236.5-121-9100 СБ

ЛИСТ
2



ОТВЕРСТИЕ ϕ 10 мм
ДЛЯ ОТВОДА ВОДЫ

Обозначение	Марка	Длина, мм
1.236.5-121-9102	ПКР 55	1170
-01	ПКР 56	1320
-02	ПКР 57	870
-03	ПКР 58	930
-04	ПКР 59	1150
-05	ПКР 60	1350
-06	ПКР 61	1185
-07	ПКР 62	1320
-08	ПКР 70	1778



Обозначение	Марка	Длина, мм
1.236.5-121-9101	ПКР 47	1170
-01	ПКР 48	1320
-02	ПКР 49	870
-03	ПКР 50	930
-04	ПКР 51	1150
-05	ПКР 52	1350
-06	ПКР 53	1135
-07	ПКР 54	1320
-08	ПКР 69	1778

ИНВ. № ПОДА. ПОДПИСЬ И ДАТА ВЗАИМ. ИНВ. №

1.236.5-121-9102		СТАДИА. МАССА МАСШТАБ	
Профиль коробки ПКР (ПКР55...ПКР62, ПКР70)		Р	1:2
НАЧ. ОТД. ГРЕКОВ		ЛИСТ	ЛИСТОВ 1
Н. КОНТР. КАЛЯПИНА		ЦНИИЭП УЧЕБНЫХ ЗАДАНИИ	
ТИП ШАХОВА			
РУК. ГР. КАЛЯПИНА			
СТ. ИНЖ. СТЕПАШКИНА			
СТ. ТЕХН. СЕМЕНОВА			

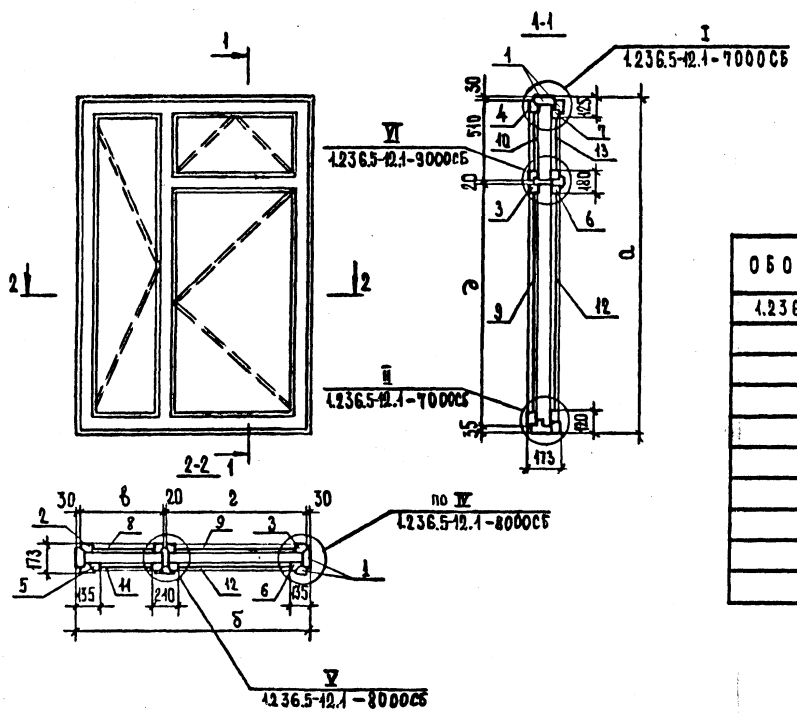
ФОРМАТ А4

ИНВ. № ПОДА. ПОДПИСЬ И ДАТА ВЗАИМ. ИНВ. №

1.236.5-121-9101		СТАДИА. МАССА МАСШТАБ	
Профиль коробки ПКР (ПКР47...ПКР54, ПКР 69)		Р	1:2
НАЧ. ОТД. ГРЕКОВ		ЛИСТ	ЛИСТОВ 1
Н. КОНТР. КАЛЯПИНА		ЦНИИЭП УЧЕБНЫХ ЗАДАНИИ	
ТИП ШАХОВА			
РУК. ГР. КАЛЯПИНА			
СТ. ИНЖ. СТЕПАШКИНА			
СТ. ТЕХН. СЕМЕНОВА			

ФОРМАТ А4

23164-02 45



ОБОЗНАЧЕНИЕ	МАРКА БЛОКА	РАЗМЕРЫ, ММ				
		а	б	с	г	д
1.236.5-12.1-10000	ОР 18-15 В	1760	1470	500	890	1165
-01	ОР 18-18 В	1760	1770	580	1110	1165
-02	ОР 18-21 В	1760	2070	680	1310	1165
-03	ОР 18-24 В	1760	2370	1145	1145	1165
-04	ОР 18-27 В	1760	2670	1295	1295	1165
-05	ОР 21-15 В	2060	1470	500	890	1465
-06	ОР 21-18 В	2060	1770	580	1110	1465
-07	ОР 21-21 В	2060	2070	680	1310	1465
-08	ОР 21-24 В	2060	2370	1145	1145	1465
-09	ОР 21-27 В	2060	2670	1295	1295	1465

1.236.5-12.1-10000 СБ			
	СТАЛИЯ	МАССА	МАСШТАБ
И.КОНТР. Н.КАЛЯЖИНА	Р		
НАЧ.ОТД. В.ГРЕМОВ			
Г.И.П. Э.ШАХОВА	ЛИСТ	ЛИСТОВ 1	
РУКОВОД. Д.МАЛОЯН	ЦНИИЭП УЧЕБНЫХ ЗАДАНИЙ		
ИНЖЕНЕР Е.ИКОЛАЕВА			

ОКОННЫЙ БЛОК С РАЗДЕЛЬНЫМИ ПЕРЕПЛЕТАМИ. СБОРОЧНЫЙ ЧЕРТЕЖ

ФОРМ	ЗОНА	Пос.	ОБОЗНАЧЕНИЕ	НАИМЕНОВАНИЕ	КОЛ. НА ИСПОЛНЕНИЕ											1.236.5-12.1-10100-	ПРИМЕ- ЧАНИЕ
					-	01	02	03	04	05	06	07	08	09			
					<u>ДОКУМЕНТАЦИЯ</u>												
А3			1.236.5-12.1-10100 СБ	СБОРОЧНЫЙ ЧЕРТЁЖ	X	X	X	X	X	X	X	X	X	X	X		
					<u>ДЕТАЛИ</u>												
А4	1		1.236.5-12.1-1101-01	ПРОФИЛЬ КОРОБКИ ПКР2	2	2	2	2	2								
А4	1		-02	ПРОФИЛЬ КОРОБКИ ПКР3						2	2	2	2	2			
А4	3		-06	ПРОФИЛЬ КОРОБКИ ПКР7	1					1							
А4	3		-07	ПРОФИЛЬ КОРОБКИ ПКР8		1					1						
А4	3		-08	ПРОФИЛЬ КОРОБКИ ПКР9			1					1					
А4	3		-09	ПРОФИЛЬ КОРОБКИ ПКР10				1					1				
А4	3		-10	ПРОФИЛЬ КОРОБКИ ПКР11					1					1			
А4	2		1.236.5-12.1-1102-01	ПРОФИЛЬ КОРОБКИ ПКР13	2	2	2	2	2								
А4	2		-02	ПРОФИЛЬ КОРОБКИ ПКР14						2	2	2	2	2			
А4	4		1.236.5-12.1-1103-03	ПРОФИЛЬ КОРОБКИ ПКР18	1					1							
А4	4		-04	ПРОФИЛЬ КОРОБКИ ПКР19		1					1						
А4	4		-05	ПРОФИЛЬ КОРОБКИ ПКР20			1					1					
А4	4		-06	ПРОФИЛЬ КОРОБКИ ПКР21				1					1				
А4	4		-07	ПРОФИЛЬ КОРОБКИ ПКР22					1					1			

МАРКА	КР 28	КР 29	КР 30	КР 31	КР 32	КР 33	КР 34	КР 35	КР 36	КР 37
-------	-------	-------	-------	-------	-------	-------	-------	-------	-------	-------

Лист № 100. Подпись и дата. Взам. инв. №

1.236.5-12.1-10100		
И.КОНТР. Н.КАДЯПКИНА НАЧ.ОТДЕЛ. В.ГРЕКОВ РАСПЕЧАТ. Э.ШАХОВА РЭК.ГРОЗД. Д.МАДОЯН ИНЖЕНЕР М.ИМУЛОВИЧ ТЕХНИК О.И.ИЩКИНА	Коробка оконного блока с раздельными переплетами КР (КР28... КР37)	СТАДИЯ ЛИСТ ЛИСТОВ Р 1 2 ЦНИИЭП УЧЕБНЫХ ЗДАНИЙ

Ф.И.М.	ЗОНА	ПОЗ.	ОБОЗНАЧЕНИЕ	НАИМЕНОВАНИЕ	КОЛ. НА ИСПОЛН. 1.236.5-12.1-11000-						ПРИМЕЧАНИЕ
					-	01					
				<u>ДОКУМЕНТАЦИЯ</u>							
АЧ			1.236.5-12.1-11000 СБ	СБОРОЧНЫЙ ЧЕРТЕЖ	х	х					
АЧ			1.236.5-12.1 - 000Т0	ТЕХНИЧЕСКОЕ ОПИСАНИЕ	х	х					
АЧ			1.236.5-12.1- 000Д1	НОМЕНКЛАТУРА ИЗДЕЛИЙ	х	х					
АЗ			1.236.5-12.1- 000РМ	ВЕДОМОСТЬ РАСХОДА МАТЕРИАЛОВ	х	х					
АЗ			1.236.5-12.1- 000А2	СХЕМА РАСПОЛОЖЕНИЯ ПРИБОРОВ В ОКНАХ И БАЛКОННЫХ АВЕРЯХ	х	х					

МАРКА	0918-21Г	0921-21Г							
-------	----------	----------	--	--	--	--	--	--	--

И.КОНТР.	А.КАЛАШНИКОВА	<i>Каш</i>
НАЧ.О.А.	В.ДЕКОВ	<i>Дек</i>
ГЛП	Э.ШАЛОВА	<i>Шал</i>
РУК.ГРУППЫ	О.МАЛОЯН	<i>Мал</i>
ИНЖЕНЕР	Е.НИКОЛАЕВ	<i>Ник</i>
ТЕХНИК	В.ШИШКИНА	<i>Шис</i>

1.236.5-12.1 - 11000		
ОКОННЫЙ БАК С РАЗДЕЛЬНЫМИ ПЕРЕПЛАТАМИ		
СТАНА	ЛИСТ	ЛИСТОВ
Р	4	4
ЦНИИЭП УЧЕБНЫХ ЗАДАНИЙ		

ФОРМАТ А4

ИМЯ И ПОДА. ПОДПИСЬ ДАТА ВЗЯТ.ИМВ.№2

Ф.И.М.	ЗОНА	ПОЗ.	ОБОЗНАЧЕНИЕ	НАИМЕНОВАНИЕ	КОЛ. НА ИСПОЛН. 1.236.5-12.1-11000-						ПРИМЕЧАНИЕ
					-	01					
				<u>СБОРОЧНЫЕ ЕДИНИЦЫ</u>							
АЗ	1		1.236.5-12.1-11000	КОРБОКА КР38	1						
АЗ	1		- 01	КОРБОКА КР39	1						
АЗ	3		1.236.5-12.1- 720D - 52	ПЕРЕПЛЁТ ВНУТРЕННИЙ ПВР53	1						
АЗ	2		- 43	ПЕРЕПЛЁТ ВНУТРЕННИЙ ПВР44	2						
АЗ	3		- 53	ПЕРЕПЛЁТ ВНУТРЕННИЙ ПВР54	1						
АЗ	2		- 44	ПЕРЕПЛЁТ ВНУТРЕННИЙ ПВР45	2						
АЗ	4		1.236.5-12.1 - 730D - 49	ПЕРЕПЛЕТ НАРУЖНЫЙ ПНР50	2						
АЗ	5		- 54	ПЕРЕПЛЕТ НАРУЖНЫЙ ПНР55	1						
АЗ	4		- 53	ПЕРЕПЛЁТ НАРУЖНЫЙ ПНР53	2						
АЗ	5		- 55	ПЕРЕПЛЁТ НАРУЖНЫЙ ПНР56	1						
				<u>ДЕТАЛИ</u>							
Б4	6		1.236.5-12.1 - 5001	СТЕКЛО 1580x525 ГОСТ 111-78	2						
Б4	6		- 01	СТЕКЛО 1880x525 ГОСТ 111-78	2						
Б4	7		1.236.5-12.1 - 2004 - 07	СТЕКЛО 1580x1175 ГОСТ 111-78	1						
Б4	7		- 12	СТЕКЛО 1880x1175 ГОСТ 111-78	1						

1.236.5-12.1 - 11000		
ЛИСТ	2	

ФОРМАТ А4

23154-02 55

133

ИНВ. И ПОДЛ. ПОДПИСЬ И ДАТА ВЗАМ. ИНВ. И

ФОРМ.	ЗОНА	ПОЗ.	ОБОЗНАЧЕНИЕ	НАИМЕНОВАНИЕ	КОЛ. НА ИСПОЛН. 1.236.5 - 12.1 - 11000 -						ПРИМЕ- ЧАНИЕ
					-	01					
Б4	8		1.236.5 - 12.1 - 11001 - 02	СТЕКЛО 1530x455 ГОСТ 111-78	2						
Б4	8		-03	СТЕКЛО 1830x455 ГОСТ 111-78	2						
Б4	9		1.236.5 - 12.1 - 11004	СТЕКЛО 1830x1105 ГОСТ 111-78	1						
Б4	9		-04	СТЕКЛО 1830x1105 ГОСТ 111-78	1						
А4	10		1.236.5 - 12.1 - 1002 - 03	ШТАПИК Ш4	6						
А4			-05	ШТАПИК Ш6	6						
А4			-15	ШТАПИК Ш16	2	2					
А4			-16	ШТАПИК Ш17	4	4					
А4			-18	ШТАПИК Ш19	6						
А4			-19	ШТАПИК Ш20	6						
А4			-33	ШТАПИК Ш34	4	4					
А4			-39	ШТАПИК Ш40	2	2					
СТАНДАРТНЫЕ ИЗДЕЛИЯ											
				ПЕТАЯ ПВ1-100 ГОСТ 5088-78*	6	6					
				ПЕТАЯ ПВ2-100-1 ГОСТ 5088-78*	6	6					
				ЭЛВЕРТН 302-1 ГОСТ 5090-86	18	18					
				УПОР Ч0 ГОСТ 5091-78*	3	3					

1.236.5-12.1-11000

ЛИСТ
3

ФОРМАТ А4

ИНВ. И ПОДЛ. ПОДПИСЬ И ДАТА ВЗАМ. ИНВ. И

ФОРМ.	ЗОНА	ПОЗ.	ОБОЗНАЧЕНИЕ	НАИМЕНОВАНИЕ	КОЛ. НА ИСПОЛН. 1.236.5 - 12.1 - 11000 -						ПРИМЕ- ЧАНИЕ
					-	01					
				ФИКСАТОР ФНЗ ГОСТ 5091-78*	2	2					
МАТЕРИАЛЫ											
				ДРЕВЕСИНА БЛОК ГОСТ 9685-61*	0,554	0,620					м ³
				ПРОКЛАДКА А-2 ГОСТ 10174-78	15,30	17,11					м

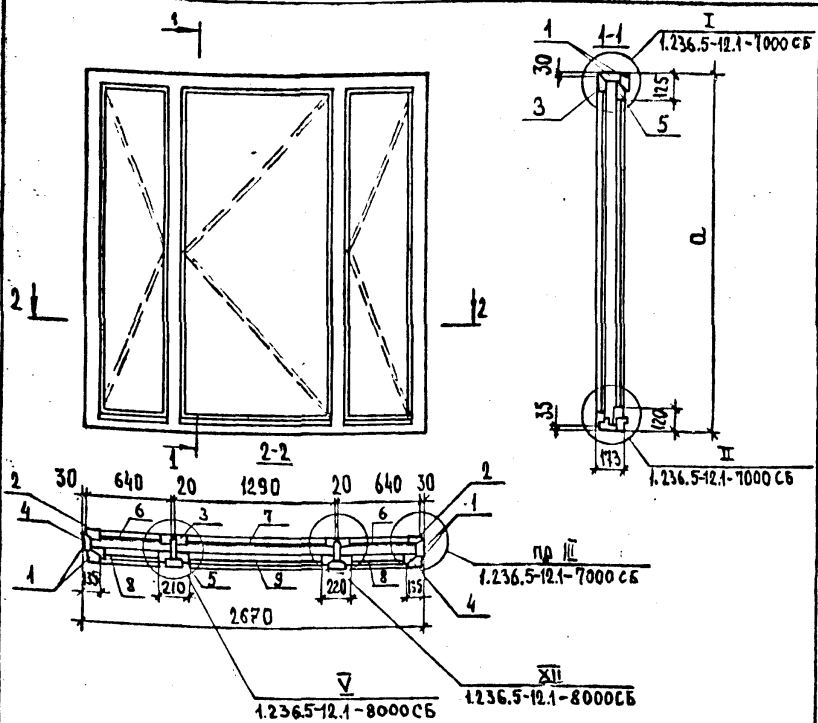
1.236.5-12.1-11000

ЛИСТ
4

ФОРМАТ А4

23664-02 57

13



ОБОЗНАЧЕНИЕ	МАРКА БЛОКА	α , мм
1.236.5-12.1-11000	ОР 18-27Г	1760
-01	ОР 21-27Г	2060

1.236.5-12.1-11000 СБ

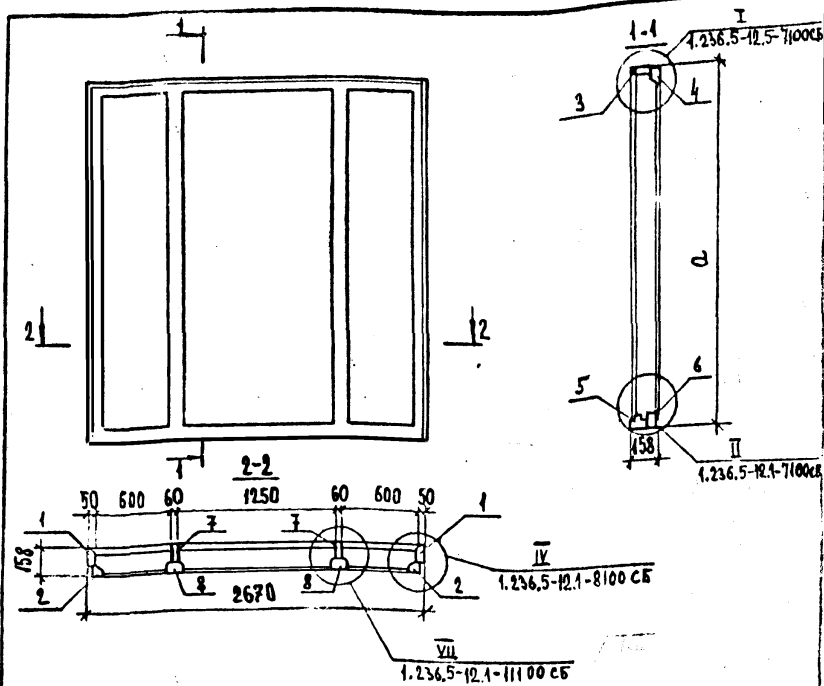
ОКОННЫЙ БЛОК С
РАЗДЕЛЬНЫМИ ПЕРЕЛЕТАМИ.
СБОРОЧНЫЙ ЧЕРТЕЖ

СТАДИЯ МАССА МАСШТАБ

Р
ЛИСТ ЛИСТОВ 1
ЦНИИЭП
УЧЕБНЫХ ЗАДАНИЙ

ФОРМАТ А4

И. КОНТР. И. КЛАДЬКИНА
НАЧ. ОТДЕЛА В. ГРЕКОВ
Г. И. П. Э. ШАХОВА
РУКОВОД. О. МАКОЯН
ИНЖЕНЕР Э. СТЕПАШКИНА



ОБОЗНАЧЕНИЕ	МАРКА	α , мм
1.236.5-12.1-11100	КР 38	1760
-01	КР 39	2060

1.236.5-12.1-11100 СБ

КОРОБКА ОКОННОГО БЛОКА С
РАЗДЕЛЬНЫМИ ПЕРЕЛЕТАМИ
КР (КР 38, КР 39).
СБОРОЧНЫЙ ЧЕРТЕЖ

СТАДИЯ МАССА МАСШТАБ

Р
ЛИСТ ЛИСТОВ 1
ЦНИИЭП
УЧЕБНЫХ ЗАДАНИЙ

ИНВ. № ПОДА. ПОДАЛСЯ И ДАТА ВЗЯТ. ИИВ. №

И. КОНТР. И. КЛАДЬКИНА
НАЧ. ОТДЕЛА В. ГРЕКОВ
Г. И. П. Э. ШАХОВА
РУКОВОД. О. МАКОЯН
ИНЖЕНЕР Э. СТЕПАШКИНА

ФОРМ.	ЗОНА	ПОЗ.	ОБОЗНАЧЕНИЕ	НАИМЕНОВАНИЕ	КОЛ. НА ИСПОЛН. 1.236.5-12.1-12000							ПРИМЕЧАНИЕ	
					-	01							
БУ	7		1.236.5-12.1-3001-01	СТЕКЛО 395×995×3ГОСТН-78	1								
БЧ	8		1.236.5-12.1-3001-06	СТЕКЛО 1315×615×3ГОСТН-78	1								
БЧ	9		1.236.5-12.1-3001	СТЕКЛО 350×645×3ГОСТН-78	1								
АЧ	10		1.236.5-12.1-1002-14	ШТАПКИ Ш15	2	2							
АЧ			-13	ШТАПКИ Ш14	2	2							
АЧ			-04	ШТАПКИ Ш5	4								
АЧ			-01	ШТАПКИ Ш2		4							
АЧ			-30	ШТАПКИ Ш31	2	2							
АЧ			-32	ШТАПКИ Ш33	2	2							
АЧ			-20	ШТАПКИ Ш21	4								
АЧ			-38	ШТАПКИ Ш39		4							
БЧ	8		1.236.5-12.1-3001-07	СТЕКЛО 1315×945×3ГОСТН-78	1								
БЧ	9		-01	СТЕКЛО 350×945×3ГОСТН-78	1								
				<u>СТАНДАРТНЫЕ ИЗДЕЛИЯ</u>									
				ПЕЛЯ ПВ1-100ГОСТ 5086-78	3	3							
				ПЕЛЯ ПВ2-100ГОСТ 5088-78	3	3							
				ЗАВЕРТКА ЗР2-1ГОСТ 5090-86	6	6							
				УПОР УО ГОСТ 5091-78	1	1							
1.236.5-12.1-12000										ЛИСТ	3		

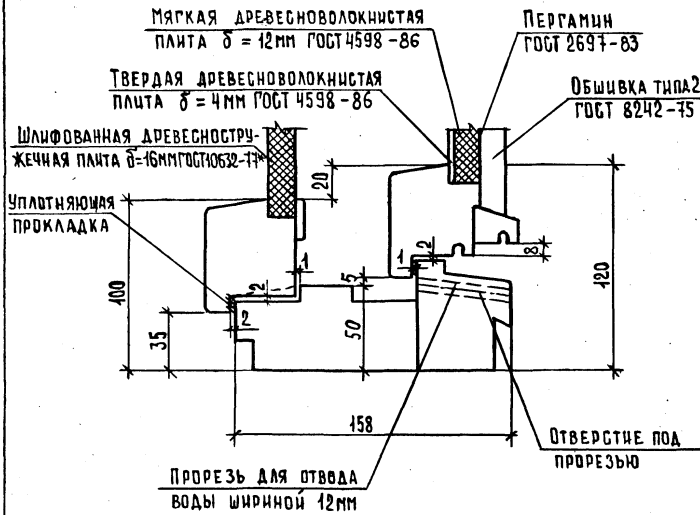
ФОРМАТ А4

ЧИСЛ. ПОДЛ.			ПОДП И ДАТА			ВЗАН. ЧИСЛ.							
ФОРМ.	ЗОНА	ПОЗ.	ОБОЗНАЧЕНИЕ	НАИМЕНОВАНИЕ	КОЛ. НА ИСПОЛН. 1.236.5-12.1-12000							ПРИМЕЧАНИЕ	
					-	01							
				ФРАНУЖНЫЙ ПРИЕДР ФП2 ГОСТ 5090-86	1	1							
				РЫЧКА РС80 ГОСТ 5087-80	1	1							
				ПЕЛЯ ПВ2-100-2ГОСТ 5086-78	4	4							
				<u>МАТЕРИАЛЫ</u>									
				ДРЕВЕСИНА БЛОКА ГОСТ 9585-61	0,232	0,272							М ³
				ПРОКЛАДКА А-2 ГОСТ 10174-72	5,89	9,78							М
1.236.5-12.1-12000										ЛИСТ	4		

ФОРМАТ А4

ИВ.Н.ПОВАЛ. ПОДП. И ДАТА. ВЗЛ. ИВ.Н.

IX
M 1:2



1.236.5-42.1 - 12000 СБ
Лист 3

ФОРМАТ А4

ИВ.Н.ПОВАЛ. ПОДП. И ДАТА. ВЗЛ. ИВ.Н.

ФОРМ. ЗОНА	ПОЗ.	ОБОЗНАЧЕНИЕ	НАИМЕНОВАНИЕ	КОЛ. НА ИСПОЛН.	ПРИМЕЧАНИЕ
A4		1.236.5-42.1 - 12000	СБОРОЧНЫЙ ЧЕРТЕЖ	01 02	
			ДОКУМЕНТАЦИЯ		
			ДЕТАЛИ		
A4	1		ПРОФИЛЬ КОРОБКИ ПКР 63	2 2	
A4	3		ПРОФИЛЬ КОРОБКИ ПКР 6	1	
A4	2		ПРОФИЛЬ КОРОБКИ ПКР 65	2 2	
A4	4		ПРОФИЛЬ КОРОБКИ ПКР 17	1	
A4	5		ПРОФИЛЬ КОРОБКИ ПКР 25	1	
A4	6		ПРОФИЛЬ КОРОБКИ ПКР 33	1	
			МАРКА	КР 40	
				КР 44	
				КР 42	

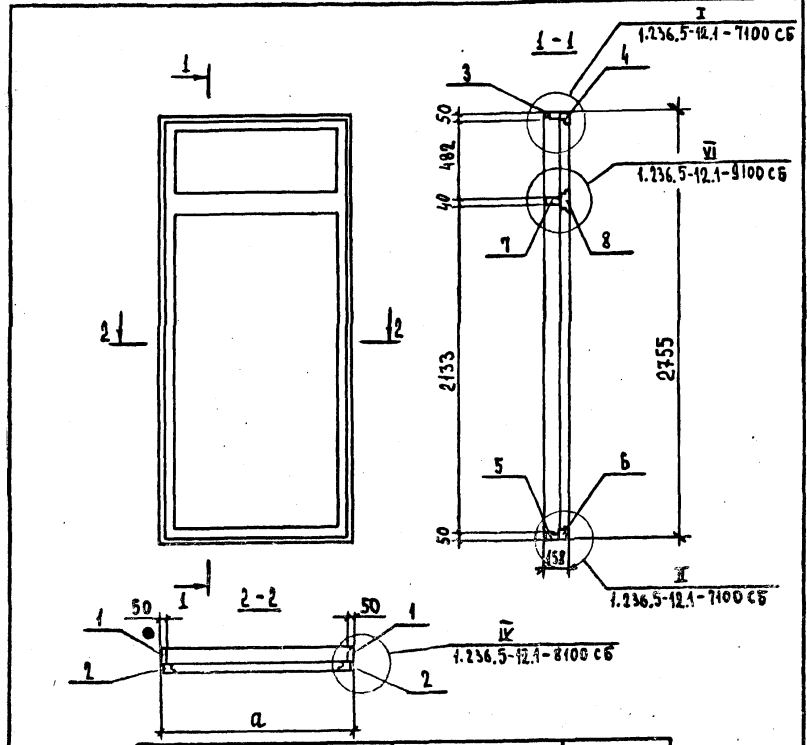
1.236.5-42.1 - 12000

ИВ.ОТ. ГРЕКОВ	СТАВЛЯ ЛИСТ	ЛИСТОВ
ИВ.ОТ. КАРАМАН	Р 1	2
ИВ.ОТ. ШАХОВА	ЩИТОВЫЙ	
ИВ.ОТ. МАШЕНКО		
ИВ.ОТ. СТЕПАНОВА		
ИВ.ОТ. ШИМКИНА	УЧЕБНЫХ ЗАДАНИЙ	
	ФОРМАТ А4	

КОРОБКА БАЛКОННОЙ ДВЕРИ
С РАЗДЕЛЬНЫМИ ПЕРЕЛЕТАМИ
КР (КР40... КР42)

КОД	ИЗМ.	ВЕР. И ДАТА	ОБЪЕМ РАБОТ	НАИМЕНОВАНИЕ	КОЛ. НА ИСПАН.		ПРИМЕЧАНИЕ
					01	02	
1			1.236.5-1-9101-02	ПРОФИЛЬ КОРЫБКИ КР 49	1		
2			1.236.5-1-9102-02	ПРОФИЛЬ КОРЫБКИ КР 57	1		
3			1.236.5-1-9101-03	ПРОФИЛЬ КОРЫБКИ КР 4	1		
4			1.236.5-1-9103	ПРОФИЛЬ КОРЫБКИ КР 15	1		
5			1.236.5-1-9104	ПРОФИЛЬ КОРЫБКИ КР 23	1		
6			1.236.5-1-9105	ПРОФИЛЬ КОРЫБКИ КР 31	1		
7			1.236.5-1-9101	ПРОФИЛЬ КОРЫБКИ КР 47	1		
8			1.236.5-1-9102	ПРОФИЛЬ КОРЫБКИ КР 55	1		
9			1.236.5-1-9101-12	ПРОФИЛЬ КОРЫБКИ КР 64	1		
10			1.236.5-1-9103-08	ПРОФИЛЬ КОРЫБКИ КР 66	1		
11			1.236.5-1-9104-08	ПРОФИЛЬ КОРЫБКИ КР 57	1		
12			1.236.5-1-9105-08	ПРОФИЛЬ КОРЫБКИ КР 68	1		
13			1.236.5-1-9101-08	ПРОФИЛЬ КОРЫБКИ КР 69	1		
14			1.236.5-1-9102-08	ПРОФИЛЬ КОРЫБКИ КР 70	1		

1.236.5-12.1-12100
ФОРМАТ А4



ОБОЗНАЧЕНИЕ	МАРКА	РАЗМЕР, ММ
		а
1.236.5-12.1-12100	КР 40	870
-01	КР 41	1170
-02	КР 42	1378

ИЗМ. И ДАТА	ВЗНЕС. ИЗОБ.	1.236.5-12.1-12100 СБ КОРОБКА БАЛКОННОЙ ДВЕРИ С РАЗДЕЛЬНЫМИ ПЕРЕПЛАТАМИ КР (КР 40... КР 42), СБОРОЧНЫЙ ЧЕРТЕЖ	СТАЦИЯ	МАССА	МАСШТАБ	
			Р			
ИЗМ. И ДАТА	ВЗНЕС. ИЗОБ.		ЛИСТ	ЛИСТОВ 1		
ИЗМ. И ДАТА	ВЗНЕС. ИЗОБ.		ЦНИИЭП УЧЕБНЫХ ЗАДАНИЙ			
ИЗМ. И ДАТА	ВЗНЕС. ИЗОБ.					

ИВБ.ИПОД.А. Подп. и дата Взам.ИВБ.И

ФОРМ.	ЗОНА	ПОЗ.	ОБОЗНАЧЕНИЕ	НАИМЕНОВАНИЕ	КОЛ. НА ИСПОЛН. 1.236.5-12.1-12200-						ПРИМЕЧАНИЕ
					-	01	02				
				<u>ДОКУМЕНТАЦИЯ</u>							
А4			1.236.5-12.1-12200 СБ	СБОРОЧНЫЙ ЧЕРТЕЖ	х	х	х				
				<u>ДЕТАЛИ</u>							
А4	1		1.236.5-12.1-7201-34	ПРОФИЛЬ ПЕРЕПЛЕТА ППР 57	2	2	2				
А4	2		-06	ПРОФИЛЬ ПЕРЕПЛЕТА ППР 7	1						
А4	2		-07	ПРОФИЛЬ ПЕРЕПЛЕТА ППР 8		1					
А4	2		-35	ПРОФИЛЬ ПЕРЕПЛЕТА ППР 58			1				
А4	3		1.236.5-12.1-7202	ПРОФИЛЬ ПЕРЕПЛЕТА ППР 17	1						
А4	3		-01	ПРОФИЛЬ ПЕРЕПЛЕТА ППР 18		1					
					МАРКА	ПАВР1	ПАВР2	ПАВР3			

				1.236.5-12.1-12200			
И.КОНТР.	И.КАЛЕНЕНА	<i>Лав</i>		ПЕРЕПЛЕТ ВНУТРЕННИЙ ПАВР (ПАВР1... ПАВР3)			
И.ОТДЕЛА	О.ТРЕКОВ	<i>Лав</i>					
С.П.	З.ШАХОВА	<i>Лав</i>					
У.КР.ПОВ.	О.МАДОЯН	<i>Лав</i>					
И.ИНЖЕНЕР	Е.НИКОЛАЕВА	<i>Лав</i>					
С.ТЕХНИК	Т.КОСЯКОВА	<i>Лав</i>		ТАБЛИЦА Р 1 2	ЛИСТ 1 2	ЦНИИЭП УЧЕБНЫХ ЗАДАНИЙ	

ФОРМАТ А4

ИВБ.ИПОД.А. Подп. и дата Взам.ИВБ.И

ФОРМ.	ЗОНА	ПОЗ.	ОБОЗНАЧЕНИЕ	НАИМЕНОВАНИЕ	КОЛ. НА ИСПОЛН. 1.236.5-12.1-12200-						ПРИМЕЧАНИЕ
					-	01	02				
А4	3		1.236.5-12.1-7202-10	ПРОФИЛЬ ПЕРЕПЛЕТА ППР 62			1				
А4	4		1.236.5-12.1-12201	ПРОФИЛЬ ПЕРЕПЛЕТА ППР 65	1						
А4	4		-01	ПРОФИЛЬ ПЕРЕПЛЕТА ППР 66		1					
А4	4		-02	ПРОФИЛЬ ПЕРЕПЛЕТА ППР 67			1				
А4	5		1.236.5-12.1-6203	РАСКЛАДКА Р1	2	2	2				
А4	6		-01	РАСКЛАДКА Р2	2						
А4	6		-02	РАСКЛАДКА Р3		2					
А4	6		-03	РАСКЛАДКА Р4			2				
				<u>СТАНДАРТНЫЕ ИЗДЕЛИЯ</u>							
				УГОЛЬНИК УГ ГОСТ 5091-78*	4	4	4				
				<u>МАТЕРИАЛЫ</u>							
				ШЛИФОВАННАЯ ДРЕВЕСНОСТРУЖЕЧНАЯ ПЛИТА δ=16мм	0,45	0,64	0,49				м ²
				ГОСТ 10632-77*							

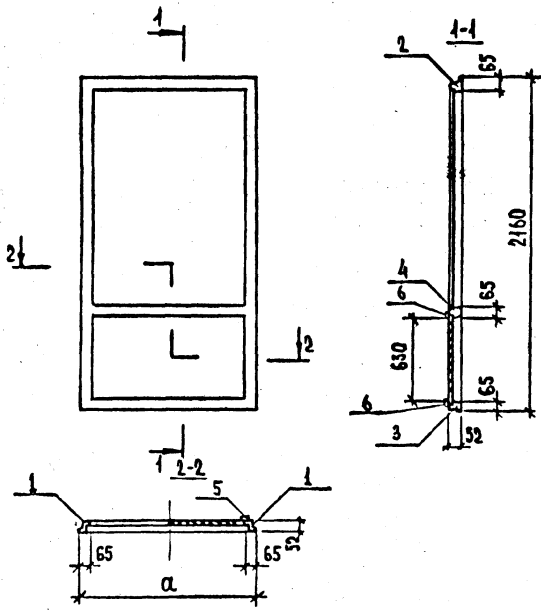
236.5-12.1-2

55

1.236.5-12.1-12200

ЛИСТ 2

ФОРМАТ А4



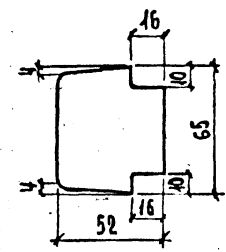
ОБОЗНАЧЕНИЕ	МАРКА	РАЗМЕР, мм a
1.236.5-12.1 - 12200	ПЛВР1	810
-01	ПЛВР2	1110
-02	ПЛВР3	865

1.236.5-12.1 - 12200 СБ

ПЕРЕПАЕТ ВНУТРЕННИЙ
ПЛВР (ПЛВР1... ПЛВР3).
СБОРОЧНЫЙ ЧЕРТЕЖ

СТАВЛЯ	МАССА	МАСШТАБ
Р		
ЛИСТ		ЛИСТОВ 1
ЦНИИЭП УЧЕБНЫХ ЗАДАНИЙ		

ФОРМАТ А4



ОБОЗНАЧЕНИЕ	МАРКА	ДЛИНА, мм
1.236.5-12.1 - 12201	ПЛР 65	810
-01	ПЛР 66	1110
-02	ПЛР 67	865
-03	ПЛР 68	730
-04	ПЛР 69	1030
-05	ПЛР 70	800
-06	ПЛР 71	850

1.236.5-12.1 - 12201

ПРОФИЛЬ ПЕРЕПАЕТА ПЛР
(ПЛР 65... ПЛР 71)

СТАВЛЯ	МАССА	МАСШТАБ
Р		1:2
ЛИСТ		ЛИСТОВ 1
ЦНИИЭП / УЧЕБНЫХ ЗАДАНИЙ		

23164-02 67 ФОРМАТ А4

ЛИСТ И ПОДА. ПОДПИСЬ И ДАТА 65АМ.ИИ.И.И.

ЛИСТ И ПОДА. ПОДПИСЬ И ДАТА ВЗКЛЮЧЕНИЕ

И.КОНТР.	Н.КАЛЯКИНА	<i>[Signature]</i>
НАЧ.ОТДЕЛА	В.ГРЕКОВ	<i>[Signature]</i>
ГЛ.СПЕЦ.ОБ.	Э.ШАХОВА	<i>[Signature]</i>
РУК.ГРУППЫ	О.МАДОЯН	<i>[Signature]</i>
ИНЖЕНЕР	Е.НИКОЛАЕВА	<i>[Signature]</i>

И.КОНТР.	Н.КАЛЯКИНА	<i>[Signature]</i>
НАЧ.ОТДЕЛА	В.ГРЕКОВ	<i>[Signature]</i>
ГЛ.СПЕЦ.ОБ.	Э.ШАХОВА	<i>[Signature]</i>
РУК.ГРУППЫ	О.МАДОЯН	<i>[Signature]</i>
ТЕХНИК	О.ШИЖКИНА	<i>[Signature]</i>

КОПИЯ ВЕРНА

ФОРМ. ЗОНА	ПОЗ.	ОБОЗНАЧЕНИЕ	НАИМЕНОВАНИЕ	КОЛ. НА ИСПОЛН. 1.236.5-12.1-12300-						ПРИМЕЧАНИЕ
				-	01	02				
			<u>ДОКУМЕНТАЦИЯ</u>							
АЧ		1.236.5-12.1-12300 СБ	СБОРОЧНЫЙ ЧЕРТЕЖ	х	х	х				
			<u>ДЕТАЛИ</u>							
АЧ	1	1.236.5-12.1-7201-36	ПРОФИЛЬ ПЕРЕПЛЕТА ППР59	2	2	2				
АЧ	2	-22	ПРОФИЛЬ ПЕРЕПЛЕТА ППР33	1						
АЧ	2	-23	ПРОФИЛЬ ПЕРЕПЛЕТА ППР34		1					
АЧ	2	-37	ПРОФИЛЬ ПЕРЕПЛЕТА ППР60			1				
АЧ	3	1.236.5-12.1-7301-	ПРОФИЛЬ ПЕРЕПЛЕТА ППР45	1						
АЧ	3	-01	ПРОФИЛЬ ПЕРЕПЛЕТА ППР46		1					

МАРКА	ПАНР1	ПАНР2	ПАНР3						
-------	-------	-------	-------	--	--	--	--	--	--

1.236.5-12.1-12300			
И. КОНТР.	И. КАЛЯЖКИНА	<i>Кал</i>	
НАЧ. ОТДЕЛА	В. ГРЕКОВ	<i>Грек</i>	
ГИП	Э. ШАХОВА	<i>Шах</i>	
ОТГ. ПРОЕКТ	В. МАДОВЯН	<i>Мад</i>	
ИНЖЕНЕР	Е. НИКОЛАЕВА	<i>Нико</i>	
СТЕХНИК	П. КОСТЯКОВА	<i>Кост</i>	
ПЕРЕПЛЕТ НАРУЖНЫЙ ПАНР (ПАНР1... ПАНР3)			СТВАЯ 2 ЛИСТ 1 ЛИСТОВ 3 ЦНИИЭП УЧЕБНЫХ ЗАДАНИЙ

ФОРМАТ А4

ИВ. Н. ПОДА	ПОДП. И ДАТА	ВЗДМ. ИВ. И
-------------	--------------	-------------

ФОРМ. ЗОНА	ПОЗ.	ОБОЗНАЧЕНИЕ	НАИМЕНОВАНИЕ	КОЛ. НА ИСПОЛН. 1.236.5-12.1-12300-						ПРИМЕЧАНИЕ
				-	01	02				
АЧ	3	1.236.5-12.1-7301-12	ПРОФИЛЬ ПЕРЕПЛЕТА ППР 63			1				
АЧ	4	1.236.5-12.1-12201-03	ПРОФИЛЬ ПЕРЕПЛЕТА ППР 68	1						
АЧ	4	-04	ПРОФИЛЬ ПЕРЕПЛЕТА ППР 69		1					
АЧ	4	-05	ПРОФИЛЬ ПЕРЕПЛЕТА ППР 70			1				
АЧ	5	1.236.5-12.1-7302	ПРОФИЛЬ САМБА РС1	1						
АЧ	5	-01	ПРОФИЛЬ САМБА РС2		1					
АЧ	5	-12	ПРОФИЛЬ САМБА РС13			1				
АЧ	6	1.236.5-12.1-6301-03	ПРОФИЛЬ САМБА РС18	1						
АЧ	6	-04	ПРОФИЛЬ САМБА РС19		1					
АЧ	6	-05	ПРОФИЛЬ САМБА РС20			1				
			<u>СТАНДАРТНЫЕ ИЗДЕЛИЯ</u>							
			УГОЛЬНИК УГ ГОСТ 5091-78 ²	2	2	2				
			<u>МАТЕРИАЛЫ</u>							
			БЕРДАЯ ДРЕВЕСНОВОЛОКНИСТАЯ							
			ПАНТА, б=4мм ГОСТ 4598-86	0,10	0,59	0,46				м ²

1.236.5-12.1-12300			ЛИСТ 2
--------------------	--	--	-----------

ФОРМАТ А4

23.6.4-02 СФ

1/15

ФОРМ.	ЗОНА	ПОЗ.	ОБОЗНАЧЕНИЕ	НАИМЕНОВАНИЕ	КОЛ. НА ИСПОЛН. 1.236.5-12.1-13000-						ПРИМЕЧАНИЕ
					-						
				<u>Документация</u>							
А4			1.236.5-12.1-13000 СБ	СБОРОЧНЫЙ ЧЕРТЕЖ	Х						
А4			1.236.5-12.1-000ТО	ТЕХНИЧЕСКОЕ ОПИСАНИЕ	Х						
А4			1.236.5-12.1-000Д1	НОМЕНКЛАТУРА ИЗДЕЛИЙ	Х						
А3			1.236.5-12.1-000РМ	ВЕДОМОСТЬ РАСХОДА МАТЕРИАЛОВ	Х						
А3			1.236.5-12.1-000Д2	СХЕМА РАСПОЛОЖЕНИЯ ПРИБОРОВ В ОКНАХ И БАЛКОННЫХ ДВЕРЯХ	Х						

МАРКА
БР 28-18

1.236.5-12.1-13000			
И.Х.И.И.П.	И.КАХАПЧИНА	<i>Ках</i>	
НАЧ.ОТДЕЛА	В.ГРЕКОВ	<i>Грек</i>	
Г.И.П.	Э.ШАЗОВА	<i>Шаз</i>	
Р.И.Г.Р.У.П.О.Б.	О.МАДОЯН	<i>Мад</i>	
ИНЖЕНЕР	Е.НИКОЛАЕВА	<i>Нико</i>	
СТ.ТЕХНИК	Т.КОСЛОКОВА	<i>Косл</i>	
БАЛКОННАЯ ДВЕРЬ С РАЗДЕЛЬНЫМИ ПЕРЕПЛАТАМИ БР(БР28-18)			СТАДИЯ Р ЛИСТ 1 ЛИСТОВ 4 ЦНИИЭП УЧЕБНЫХ ЗАДАНИЙ

ФОРМАТ А4

ИНВ.И.П.О.Д.	ПОДП.И.ДАТА	ВЗАМ.И.И.В.И.
--------------	-------------	---------------

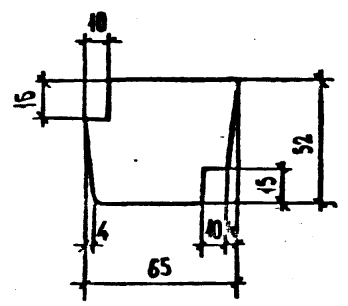
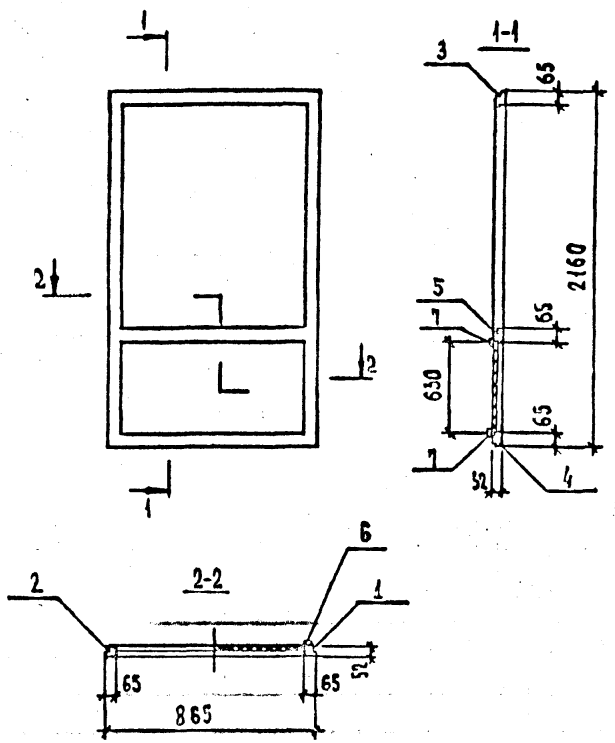
ФОРМ.	ЗОНА	ПОЗ.	ОБОЗНАЧЕНИЕ	НАИМЕНОВАНИЕ	КОЛ. НА ИСПОЛН. 1.236.5-12.1-13000-						ПРИМЕЧАНИЕ
					-						
				<u>СБОРОЧНЫЕ ЕДИНИЦЫ</u>							
А4	1		1.236.5-12.1-12100-02	КОРОБКА КР42	1						
А4	2		1.236.5-12.1-12200-02	ПЕРЕПЛАТ ВНУТРЕННИЙ ПЛВР3 ЛЕВЫЙ	1						
А4	3		1.236.5-12.1-13100	ПЕРЕПЛАТ ВНУТРЕННИЙ ПЛВР4 ПРАВЫЙ	1						
А4	4		1.236.5-12.1-12300-02	ПЕРЕПЛАТ НАРУЖНЫЙ ПЛНР3 ЛЕВЫЙ	1						
А4	5		1.236.5-12.1-13200	ПЕРЕПЛАТ НАРУЖНЫЙ ПЛНР4 ПРАВЫЙ	1						
А3	6		1.236.5-12.1-7200-45	ПЕРЕПЛАТ ВНУТРЕННИЙ ПВР4Б	1						
А4	7		1.236.5-12.1-13300	ПЕРЕПЛАТ ВНУТРЕННИЙ ПВР5	1						
А3	8		1.236.5-12.1-7300-56	ПЕРЕПЛАТ НАРУЖНЫЙ ППР5А	1						

236.5-12.1-13000

1.236.5-12.1-13000	ЛИСТ 2
--------------------	-----------

ФОРМАТ А

447



ОБОЗНАЧЕНИЕ	МАРКА	ДЛИНА, мм
1.236.5-12.1 - 13101	ППР72	2160
-01	ППР73	510

1236.5-12.1-13100 СБ			
Переплет внутренний ПЛВР (ПЛВР4). Сборочный чертеж			
СТАДИЯ	МАССА	МАСШТАБ	
Р			
ЛИСТ		ЛИСТОВ	
ЦНИИЭП УЧЕБНЫХ ЗАДАНИЙ			

Н. КОНТР. Н. КАЛЯПИНА
 НАЧ. ОТДЕЛА В. ТРЕХОВ
 Г. П. Э. ШАКОВА
 О. МАДОЯН
 Е. НИКОЛАЕВА

ИЗВ. И ПОДЛ. ПОДПИСЬ-МАРКА - ОБЪЕМ ЧИСТ. Ч.

1236.5-12.1 - 13101			
Профиль переплета ППР (ППР72, ППР73)			
СТАДИЯ	МАССА	МАСШТАБ	
Р		1:2	
ЛИСТ		ЛИСТОВ	
ЦНИИЭП УЧЕБНЫХ ЗАДАНИЙ			

Н. КОНТР. Н. КАЛЯПИНА
 НАЧ. ОТДЕЛА В. ТРЕХОВ
 Г. П. Э. ШАКОВА
 О. МАДОЯН
 Е. НИКОЛАЕВА
 С. ТЕХНИК И. КРЕТЮКОВА

ФОРМ.	ЗОНА	ПОЗ.	ОБОЗНАЧЕНИЕ	НАИМЕНОВАНИЕ	Код. на исполн. 1.236.5-12.1-13200-						ПРИМЕЧАНИЕ
					-						
				<u>ДОКУМЕНТАЦИЯ</u>							
АЧ			1.236.5-12.1-13200 СБ	СБОРОЧНЫЙ ЧЕРТЕЖ	×						
				<u>ДЕТАЛИ</u>							
АЧ	1		1.236.5-12.1-7201-36	ПРОФИЛЬ ПЕРЕПЛЕТА ППР 59	1						
АЧ	3		-38	ПРОФИЛЬ ПЕРЕПЛЕТА ППР 64	1						
АЧ	2		1.236.5-12.1-13204	ПРОФИЛЬ ПЕРЕПЛЕТА ППР 74	1						
АЧ	4		1.236.5-12.1-7301-13	ПРОФИЛЬ ПЕРЕПЛЕТА ППР 64	1						
АЧ	5		1.236.5-12.1-12201-06	ПРОФИЛЬ ПЕРЕПЛЕТА ППР 71	1						
АЧ	6		1.236.5-12.1-7302-13	ПРОФИЛЬ СЛМВА ПС 14	1						

Марка ППР4

				1.236.5-12.1-13200			
И. КОНТР.	И. КАДЛЮКИНА	Кад		ПЕРЕПлет НАРУЖНЫЙ ППР (ППР4)	СТАНДА	ЛИСТ	ЛИСТОВ
НАЧ. ОТДЕЛА	В. ГРЕКОВ	Грек			Р	1	2
ГИП	З. ШАХОВА	Шах			ЛИНИИ ЭП		
УКЛ. ГРУППЫ	О. МАДОВИ	Мад			УЧЕБНЫХ ЗАДАНИЙ		
ИНЖЕНЕР	Е. НИКОЛАЕВА	Нико					
СТ. ТЕХНИК	Г. КОСТИЧКОВА	Кост					

ФОРМАТ А4

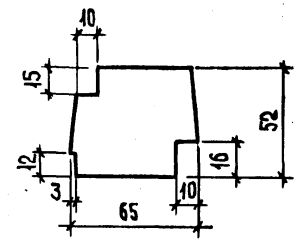
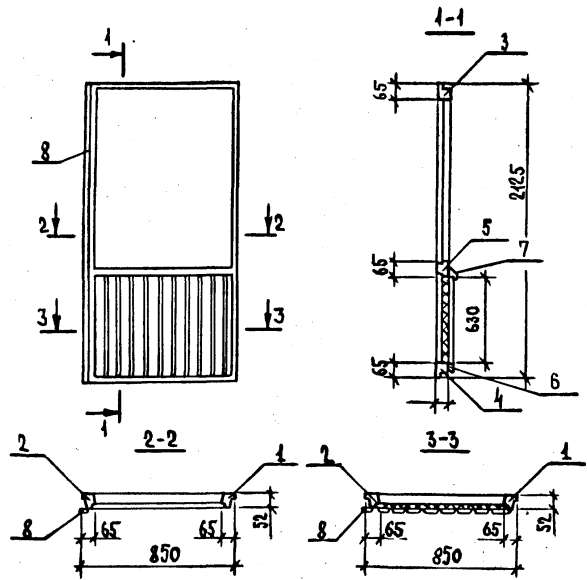
ИВВ. И ПОДЛ. ПОДПИСЬ И ДАТА ВЗЯТИИ ИВВ. И

ФОРМ.	ЗОНА	ПОЗ.	ОБОЗНАЧЕНИЕ	НАИМЕНОВАНИЕ	Код. на исполн. 1.236.5-12.1-13200-						ПРИМЕЧАНИЕ
					-						
АЧ	7		1.236.5-12.1-6301-02	ПРОФИЛЬ СЛМВА ПС 17	1						
АЧ	8		1.236.5-12.1-14202-02	НАЩЕЛЬНИК НЗ	1						
				<u>СТАНДАРТНЫЕ ИЗДЕЛИЯ</u>							
				УГОЛЬНИК УГ ГОСТ 5091-78	2						
				<u>МАТЕРИАЛЫ</u>							
				ТВЕРДАЯ ДРЕВЕСНОВОЛОКНИСТАЯ ПЛИТА 8*4мм ГОСТ 4598-86	0,18						м ²
				ПЕРГАМИН ГОСТ 2697-83	0,54						м ²
				ОБЫВКА ТИП 2 ГОСТ 8242-75	14,91						м
				МЯГКАЯ ДРЕВЕСНОВОЛОКНИСТАЯ ПЛИТА 8*2мм ГОСТ 4598-86	0,18						м ²

23/64-02 75

1.236.5-12.1-13200				ЛИСТ
				2

ФОРМАТ А4



ОБОЗНАЧЕНИЕ	МАРКА	ДЛИНА, ММ
1.23.6.5-12.1-13201	ППР 74	2125
-01	ППР 75	465

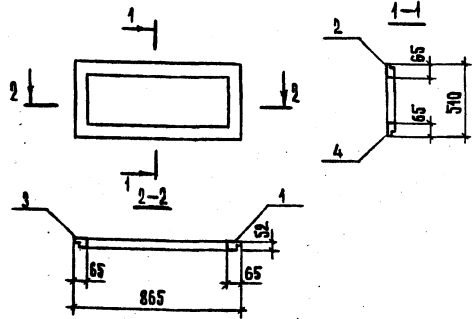
		1.236.5-12.1 - 13200 СБ	
		ПЕРЕПЛЕТ НАРУЖНЫЙ ПЛНР (ПЛНР4). СБОРОЧНЫЙ ЧЕРТЕЖ	
		СТАНДАРТ МАССА МАСШТАБ	
		Р 1:2	
		ЛИСТ ЛИСТОВ 1	
		ЦНИИЭП / УЧЕБНЫХ ЗАДАНИИ	
И.КОНТР.	И.КАЛЫПИНА		
И.М.ОТДЕЛ	В.ГРЕКОВ		
ГЛА.СПЕЦ.ВЫП.	Э.ШАХОВА		
РУК.ГРУППЫ	О.МАДОЯН		
СТ.ТЕХНИК	Г.КОСТЮКОВА		

ФОРМАТ А4

		1.236.5-12.1 - 13201	
		ПРОФИЛЬ ПЕРЕПЛЕТА ППР (ППР 74, ППР 75)	
		СТАНДАРТ МАССА МАСШТАБ	
		Р 1:2	
		ЛИСТ ЛИСТОВ 1	
		ЦНИИЭП / УЧЕБНЫХ ЗАДАНИИ	
И.КОНТР.	И.КАЛЫПИНА		
И.М.ОТДЕЛ	В.ГРЕКОВ		
ГЛА.СПЕЦ.ВЫП.	Э.ШАХОВА		
РУК.ГРУППЫ	О.МАДОЯН		
ТЕХНИК	О.ШИШКИНА		

23164-02 76

ФОРМАТ А4



ФОРМ.	ЗОНА	ПОЗ.	ОБОЗНАЧЕНИЕ	НАИМЕНОВАНИЕ	КОД.	ПРИМЕЧАНИЕ
ДЕТАЛИ						
А4	1		1.236.5-12.1-7201-05	ПРОФИЛЬ ПЕРЕПЛЕТА ППР6	1	
А4	2		-35	ПРОФИЛЬ ПЕРЕПЛЕТА ППР58	1	
А4	3		1.236.5-12.1-13101-01	ПРОФИЛЬ ПЕРЕПЛЕТА ППР73	1	
А4	4		1.236.5-12.1-7202-10	ПРОФИЛЬ ПЕРЕПЛЕТА ППР62	1	
СТАНДАРТНЫЕ ИЗДЕЛИЯ						
				Угольник УР ГОСТ 5091-78*	4	

1.236.5-12.1-13300

ПЕРЕПЛЁТ ВНУТРЕННИЙ
ПР 55

СТАДИЯ МАССА МАСШТАБ

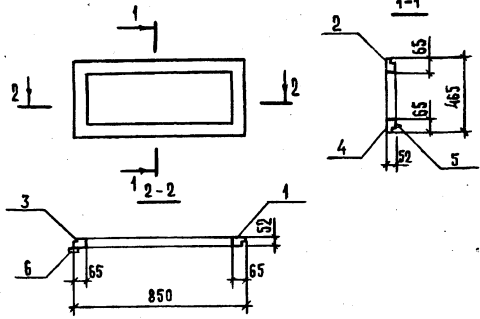
Р 1:2

ЛИСТ ЛИСТОВ 1

ЦНИИЭП
УЧЕБНЫХ ЗАДАНИЙ

ФОРМАТ А4

И.О. ПОЛ. Д. ГРЕКОВ
И.КОНТ. КАЛЯКИНА
Г.И.П. ШАХОВА
Р.У.К. Г.Р. КАЛЯКИНА
С.Т.И.Н.Ж. СТЕПАШКИНА
С.Т.Е.Х.Н. ДОПРАЧЕВА



ФОРМ.	ЗОНА	ПОЗ.	ОБОЗНАЧЕНИЕ	НАИМЕНОВАНИЕ	КОД.	ПРИМЕЧАНИЕ
ДЕТАЛИ						
А4	1		1.236.5-12.1-7201-21	ПРОФИЛЬ ПЕРЕПЛЕТА ППР32	1	
А4	2		-38	ПРОФИЛЬ ПЕРЕПЛЕТА ППР61	1	
А4	3		1.236.5-12.1-13201-01	ПРОФИЛЬ ПЕРЕПЛЕТА ППР76	1	
А4	4		1.236.5-12.1-7301-13	ПРОФИЛЬ ПЕРЕПЛЕТА ППР64	1	
А4	5		1.236.5-12.1-7302-13	ПРОФИЛЬ СЛЮВА ПС14	1	
А4	6		1.236.5-12.1-14202-03	НАЩЕЛЬНИК Н4	1	
СТАНДАРТНЫЕ ИЗДЕЛИЯ						
				Угольник УГ ГОСТ 5091-78*	4	

1.236.5-12.1-13400

ПЕРЕПЛЁТ НАРУЖНЫЙ
ПР 62

СТАДИЯ МАССА МАСШТАБ

Р 1:2

ЛИСТ ЛИСТОВ 1

ЦНИИЭП
УЧЕБНЫХ ЗАДАНИЙ

ФОРМАТ А4

И.О. ПОЛ. Д. ГРЕКОВ
И.КОНТ. КАЛЯКИНА
Г.И.П. ШАХОВА
Р.У.К. Г.Р. КАЛЯКИНА
С.Т.И.Н.Ж. СТЕПАШКИНА
С.Т.Е.Х.Н. ДОПРАЧЕВА

И.О. ПОЛ. Д. ГРЕКОВ

И.О. ПОЛ. Д. ГРЕКОВ

№	НАИМЕНОВАНИЕ МАТЕРИАЛА	ЕД. ИЗМ.	КОД МАТЕРИАЛА	КОЛ. НА МАРКУ																
				00-12-98	00-12-12B	00-12-15.5B	00-12-15B	00-12-18B	00-12-21B	00-16-98	00-16-12B	00-16-15.5B	00-16-15B	00-16-18B	00-16-21B	00-16-24B	00-18-27B	00-18-9Г	00-18-12Г	00-18-15.5Г
1	Пиломатериалы необрезные	м ³	535100	0,076	0,112	0,119	0,165	0,185	0,199	0,160	0,183	0,206	0,238	0,263	0,280	0,289	0,332	0,428	0,442	0,449
2	Стекло оконное	м ²	591120	1,56	1,95	2,24	2,27	2,86	3,45	2,01	2,87	3,31	3,46	4,35	5,24	6,23	7,44	2,20	3,14	3,62
3	Прокладка А-2		225430	7,61	8,81	9,42	14,32	15,82	16,72	13,18	15,58	16,78	23,32	25,40	27,36	27,94	29,08	10,02	11,22	11,82
4	Петля ПВ1-100	шт.	498300	2	3	3	4	5	5	2	3	3	4	5	5	6	6	3	3	3
5	Петля ПВ3-1	шт.	498300	2	2	2	4	4	4	4	4	4	6	6	6	6	6	2	2	2
6	Петля ПВ2-100-2	шт.	498300							2	2	2	2	2	2	2	2			
7	Завертка ЗР2-1	шт.	498430	2	2	2	4	4	4	2	2	2	5	5	5	5	5	3	3	3
8	Фиксатор ФК1	шт.					1	1	1				1	1	1	1	1			
9	Стяжка СТ	шт.		4	4	4	6	6	6	6	6	6	9	9	9	10	10	4	4	4
10	Фрамужный прибор ПФ2	шт.								1	1	1	1	1	1	1	1			
11	Угольник	шт.		6	8	8	12	12	12	12	16	16	24	24	24	24	24	8	8	8

АН-100.02

Ш.Н. МЕТОД. ПОДПИС. И ДАТА

1.236.5-12.1-000РМ			
НАЧ.ОТД.	ГРЕКОВ		
Н. КОНТР.	КЛАЯКИНА		
Г.О.	ШАХОВА		
Р.К. ГР.	КЛАЯКИНА		
СТ. И.И.	ЧЕРЯХОВА		
СТ. ТЕХН.	ДОБРАЧЕВА		
ВЕДОМОСТЬ РАСХОДА МАТЕРИАЛОВ		СТАВКА Р	АВЕСТ 1
		АВЕСТ 5	
		ЦНИИЭП УЧЕБНЫХ ЗДАНИЙ	

№	Наименование материала	Ед. изм.	Код материала	Кол. на марку																
				0018-15Г	0018-18Г	0018-21Г	0018-24Г	0021-9В	0021-12В	0021-13.5В	0021-15В	0021-18В	0021-21В	0021-24В	0021-27В	0021-9Г	0021-12Г	0021-13.5Г	0021-15Г	0021-18Г
1	Пиломатериалы необрезные	м³	533100	0,208	0,236	0,249	0,277	0,174	0,199	0,211	0,291	0,314	0,330	0,337	0,357	0,142	0,153	0,161	0,254	0,266
2	Стекло оконное	м²	591120	3,67	4,61	5,56	6,51	2,43	3,47	4,00	4,15	5,22	6,30	7,47	8,56	2,61	3,74	4,31	4,36	5,49
3	Прокладка А-2	мм	225430	19,12	20,32	21,52	22,72	14,14	16,54	17,74	27,80	28,70	29,76	30,34	31,48	11,22	12,42	13,02	21,52	22,72
4	Петля ПВ1-100	шт.	498300	5	5	6	6	3	3	3	5	5	6	6	6	3	3	3	5	5
5	Петля ПВ3-1	шт.	498300	4	4	4	4	4	4	4	4	6	6	6	6	2	2	2	4	4
6	Петля ПВ2-100-2	шт.	498300					2	2	2	2	2	2	2	2					
7	Завертка ЗР2-1	шт.	498300	6	6	6	6	2	2	2	5	5	5	5	5	3	3	3	6	6
8	Фиксатор ФК1	шт.		1	1	1	1				1	1	1	1	1				1	1
9	Стяжка СТ	шт.		7	7	7	8	6	6	6	9	9	9	10	10	4	4	4	7	7
10	Фрамужный прибор ПФ2	шт.						1	1	1	1	1	1	1	1					
11	Угольник			16	16	16	16	12	16	16	16	24	24	24	24	8	8	8	16	16

№	НАИМЕНОВАНИЕ МАТЕРИАЛА	Ед. изм.	Код МАТЕРИАЛА	КОЛ. НА МАРКУ																
				0021-21Г	0021-24Г	0021-27Г	0021-27Г	БС 28-9	БС 28-12	БС 28-18	ОР 12-12Б	ОР 12-13,5Б	ОР 18-9Г	ОР 18-12Г	ОР 18-13,5Г	ОР 21-9Г	ОР 21-12Г	ОР 21-13,5Г	ОР 12-9Б	ОР 12-15Б
1	Пиломатериалы необрезные	м ³	533100	0,275	0,296	0,389	0,351	0,213	0,238	0,347	0,476	0,487	0,205	0,227	0,239	0,227	0,250	0,263	0,156	0,267
2	Стекло оконное	м ²	594120	6,62	7,75	8,37	7,03	2,15	3,47	5,23	1,83	2,44	2,04	2,97	3,44	2,44	3,54	4,10	1,25	2,10
3	Прокладка А-2	мм	225430	23,92	25,12	34,26	23,88	9,43	10,93	16,72	4,41	4,71	5,01	5,61	5,94	5,61	6,21	6,51	3,81	7,16
4	Петля ПВ1-100	шт.	498300	6	6	9	9	3	3	6	2	2	2	2	2	2	2	2	2	4
5	Петля ПВ3-1	шт.	498300	4	4	6	6	5	5	10										
6	Петля ПВ2-100-2	шт.	498300					2	2	4										
7	Завертка ЗР2-1	шт.	498430	6	6	9	9	3	3	6	4	4	6	6	6	6	6	6	4	8
8	Угольник УГ	шт.	498440	16	16	24	24	14	14	28	8	8	8	8	8	8	8	8	6	12
9	Фиксатор ФК1	шт.		1	1	2	2													
10	Стяжка СТ	шт.		7	8	10	10	8	8	16										
11	Ручка РС 80	шт.	498200					1	1	2										
12	Фрамужный прибор ПФ2	шт.						1	1	2										
13	Плита древесноволокнистая твердая	м ²	533622					0,43	0,62	0,93										
14	Плита древесноволокнистая мягкая	м ²	533610					0,43	0,62	0,93										
15	Плита древесностружечная	м ²	533403					0,43	0,62	0,93										
16	Пергамин							0,43	0,62	0,93										
17	Обшивка типа 2	мм						13,49	19,88	29,82										
18	Петля ПВ2-100-1	шт.	498300								2	2	2	2	2	2	2	2	2	4
19	Фиксатор ФК3	шт.									1	1	1	1	1	1	1	1	1	1
20	Упор У0	шт.									1	1	1	1	1	1	1	1	1	2

ИЗВ. КОДЫ. КОДЫ ЦИТА. БЕЛ. ЧАБ. №

1.236.5-12.1-000PM АМСТ
3

№	НАИМЕНОВАНИЕ МАТЕРИАЛА	Ед. изм.	Код МАТЕРИАЛА	КОЛ. НА МАРКУ																
				ОР12 - 12В	ОР12 - 21В	ОР18 - 15Г	ОР18 - 18Г	ОР18 - 21Г	ОР18 - 24Г	ОР21 - 24Г	ОР21 - 15Г	ОР21 - 18Г	ОР21 - 21Г	ОР18 - 9В	ОР18 - 12В	ОР18 - 13,5В	ОР21 - 9В	ОР21 - 12В	ОР21 - 13,5В	ОР18 - 15В
1	Листматериалы необрезные	м ²	533100	0,290	0,315	0,355	0,378	0,400	0,423	0,466	0,398	0,420	0,443	0,233	0,264	0,281	0,256	0,290	0,307	0,400
2	Стекло оконное	м ²	591120	2,67	3,23	3,40	4,33	5,26	6,20	7,38	4,05	5,16	6,28	1,85	2,69	3,10	2,25	3,25	3,77	3,18
3	Прокладка А-2		225430	7,76	8,36	9,56	10,76	10,76	11,36	12,56	10,76	11,36	11,96	6,59	7,79	8,39	7,07	8,27	8,87	11,66
4	ПЕЛЯ ПВ1 - 100	шт.	498300	4	4	4	4	4	4	4	4	4	4	4	4	4	4	4	4	4
5	ПЕЛЯ ПВ2 - 100-1	шт.	498300	4	4	4	4	4	4	4	4	4	4	4	4	4	4	4	4	4
6	ПЕЛЯ ПВ2 - 100-2	шт.	498300											4	4	4	4	4	4	4
7	ЗАВЕРТКА ЗР2-1	шт.	498430	8	8	12	12	12	12	12	12	12	12	4	4	4	4	4	4	10
8	ФИКСАТОР ФК3	шт.		1	1	1	1	1	1	1	1	1	1							
9	Упор У0	шт.		2	2	2	2	2	2	2	2	2	2	2	2	2	2	2	2	3
10	ФРАМУЖНЫЙ ПРИБОР ПФ2	шт.												1	1	1	1	1	1	1
11	Угольник УГ	шт.	498440	12	12	16	16	16	16	16	16	16	16	12	16	16	12	16	16	24

№	НАИМЕНОВАНИЕ МАТЕРИАЛА	Ед. изм.	КОД МАТЕРИАЛА	КОЛ. НА МАРКУ																
				0P18 - 18Б	0P18 - 21Б	0P18 - 24Б	0P18 - 27Б	0P21 - 18Б	0P21 - 18В	0P21 - 21Б	0P21 - 24Б	0P21 - 27Б	0P18 - 27Г	0P21 - 27Г	0P28 - 9	0P28 - 12	0P28 - 18			
1	ПИАМАТЕРИАЛЫ НЕОБРЕЗНЫЕ	м ³	533100	0,435	0,469	0,483	0,514	0,446	0,480	0,514	0,525	0,557	0,554	0,619	0,232	0,272	0,413			
2	Стекло оконное	м ²	591120	4,04	4,91	5,90	6,79	3,84	5,14	5,93	7,08	8,16	6,60	7,87	2,25	3,25	4,99			
3	ПРОКЛАДКА А-2		225430	12,70	13,34	13,97	14,51	13,90	13,90	14,54	15,17	15,71	15,30	17,11	5,89	9,78	17,60			
4	ПЕЛЯ ПВ1-100	шт.	498300	4	4	4	4	4	4	4	4	4	6	6	3	3	6			
5	ПЕЛЯ ПВ2-100-1	шт.	498300	4	4	4	4	4	4	4	4	4	6	6	3	3	6			
6	ПЕЛЯ ПВ2-100-2	шт.	498300	4	4	4	4	4	4	4	4	4			4	4	8			
7	ЗАВЕРТКА ЗР2-1	шт.	498430	10	10	10	10	10	10	10	10	10	18	18	6	6	12			
8	ФИКСАТОР ФКЗ	шт.											2	2						
9	Упор УО	шт.		3	3	3	3	3	3	3	3	3	3	3	1	1	2			
10	ФРАМУЖНЫЙ ПРИБОР ПФ2	шт.		1	1	1	1	1	1	1	1	1			1	1	2			
11	УГОЛЬНИК УГ	шт.	498440	24	24	24	24	24	24	24	24	24	24	24	12	14	26			
12	РУЧКА РС 80	шт.	498200												1	1	2			
13	ПЛИТА ДРЕВЕСНОВОЛОКНИСТАЯ ТВЕРДАЯ	м ²	533622												0,40	0,59	0,92			
14	ПЛИТА ДРЕВЕСНОВОЛОКНИСТАЯ МЯГКАЯ	м ²	533610												0,40	0,59	0,92			
15	ПЛИТА ДРЕВЕСНОСТРУЖЕЧНАЯ	м ²	533403												0,45	0,64	0,97			
16	ПЕРГАМИН														0,46	0,67	1,12			
17	ОБШИВКА ТИПА 2	мм													13,49	19,88	29,82			

ИЗДАНИЕ 1 СЕР. 1334М. ИЛЛЮСТ.

1.236.5-12.1-000PM

АКСИ
5