

ТИПОВЫЕ КОНСТРУКЦИИ, ИЗДЕЛИЯ И УЗЛЫ ЗДАНИЙ И СООРУЖЕНИЙ

СЕРИЯ 1.232.1 - 7

СБОРНЫЕ ЛЕГКОБЕТОННЫЕ ПАНЕЛИ  
НАРУЖНЫХ СТЕН ТРЕХСЛОЙНЫЕ НА ЖЕСТКИХ СВЯЗЯХ  
ДЛЯ ОБЩЕСТВЕННЫХ МНОГОЭТАЖНЫХ КАРКАСНЫХ ЗДАНИЙ

ВЫПУСК 1-1

ПАНЕЛИ ТРЕХСЛОЙНЫЕ ИЗ ЛЕГКОГО БЕТОНА  
НА ЖЕСТКИХ СВЯЗЯХ С ЭФФЕКТИВНЫМ УТЕПЛИТЕЛЕМ

РАБОЧИЕ ЧЕРТЕЖИ

ЧАСТЬ 2

СТР 150 - 196

СКЛАД ОПЕРАТОР ТПП КОРТ ЭПВЦ КиевЗНИИЭП	ФОРМА ЗОНА ПОЗ	ОБОЗНАЧЕНИЕ	НАИМЕНОВАНИЕ	КОЛ	ПРИМЕЧАНИЕ	1.232.1-7.1-1 35		
						МАЧ ОТД	Б ОРИСЕНКО	С Т А Д И Я
A3		1.232.1-7.1-1 35СБ	ДОКУМЕНТАЦИЯ					
A3		1.232.1-7.1-1 Д1	СВОРОЧНЫЙ ЧЕРТЕЖ					
A3		1.232.1-7.1-1 РС	УЗЛЫ					
A4		1.232.1-7.1-1 ТО	ВЕДОМОСТЬ РАСХОДА СТАЛИ НА ЭЛЕМЕНТ ТЕХНИЧЕСКОЕ ОПИСАНИЕ					
		ПЕРЕМЕННЫЕ ДАННЫЕ	ДЛЯ ИСПОЛНЕНИЙ:					
			1.232.1-7.1-1 35 4ПСТ 60.120.25-Л-2.					
			СВОРОЧНЫЕ ЕДИНИЦЫ					
A4	1	1.232.1-7.1-2 24	СЕТКА	1				
A4	2	1.232.1-7.1-2 25	C222	1				
A4	3	1.232.1-7.1-2 26	C234 C242	2				
			ДЕТАЛИ					
A3	4	1.232.1-7.1-2 01	ПЕТЛЯ СТРОПОВОЧНАЯ СП1	1				
			МАТЕРИАЛЫ					
	5		БЕТОН ЛЕГКИЙ М150	0.11М3				
	6		РАСТВОР ЦЕМЕНТНЫЙ М100	0.02М3				
	7		ПЛИТЫ МИНВАТНЫЕ М175	0.02М3				
			1.232.1-7.1-1 35-01 4ПСТ 60.120.30-Л-2.					
			СВОРОЧНЫЕ ЕДИНИЦЫ					
A4	1	1.232.1-7.1-2 24-04	СЕТКА	1				
A4	2	1.232.1-7.1-2 25	C226	1				
A4	3	1.232.1-7.1-2 26-02	C234 C244	2				
			ДЕТАЛИ					
A3	4	1.232.1-7.1-2 02	ПЕТЛЯ СТРОПОВОЧНАЯ СП9	1				
			МАТЕРИАЛЫ					
			1.232.1-7.1-1 35					
			ПАНЕЛЬ					
			4ПСТ 60.Н.В-Л-2.					
			СТАДИЯ	ЛИСТ	ЛИСТОВ			
			Р	1	5			
			ГОСГРАЖДАНСТРОЙ					
			КиевЗНИИЭП					

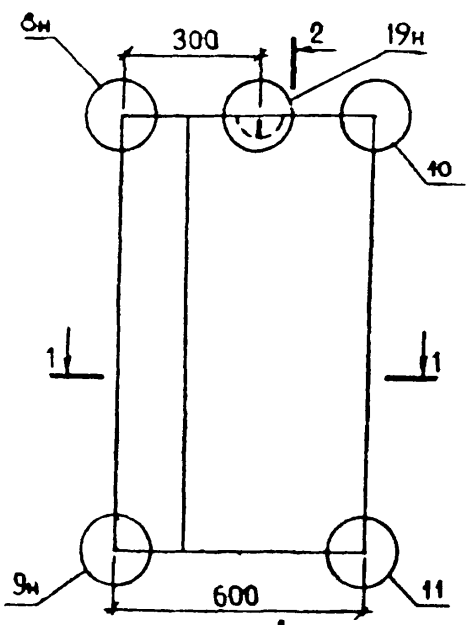
СКЛАД ОПЕРАТОР ТПП КОРТ ЭПВЦ КиевЗНИИЭП	ФОРМА ЗОНА ПОЗ	ОБОЗНАЧЕНИЕ	НАИМЕНОВАНИЕ	КОЛ	ПРИМЕЧАНИЕ	1.232.1-7.1-1 35		
						МАЧ ОТД	Б ОРИСЕНКО	С Т А Д И Я
	5		БЕТОН ЛЕГКИЙ М150		0.13М3			
	6		РАСТВОР ЦЕМЕНТНЫЙ М100		0.02М3			
	7		ПЛИТЫ МИНВАТНЫЕ М175		0.03М3			
			1.232.1-7.1-1 35-02 4ПСТ 60.120.35-Л-2.					
			СВОРОЧНЫЕ ЕДИНИЦЫ					
			СЕТКА					
A4	1	1.232.1-7.1-2 24-08	C230	1				
A4	2	1.232.1-7.1-2 25	C234	1				
A4	3	1.232.1-7.1-2 26-04	C246	2				
			ДЕТАЛИ					
A3	4	1.232.1-7.1-2 03-01	ПЕТЛЯ СТРОПОВОЧНАЯ СП18	1				
			МАТЕРИАЛЫ					
	5		БЕТОН ЛЕГКИЙ М150	0.14М3				
	6		РАСТВОР ЦЕМЕНТНЫЙ М100	0.02М3				
	7		ПЛИТЫ МИНВАТНЫЕ М175	0.03М3				
			1.232.1-7.1-1 35-03 4ПСТ 60.150.25-Л-2.					
			СВОРОЧНЫЕ ЕДИНИЦЫ					
			СЕТКА					
A4	1	1.232.1-7.1-2 24-01	C223	1				
A4	2	1.232.1-7.1-2 25-01	C235	1				
A4	3	1.232.1-7.1-2 26	C242	2				
			ДЕТАЛИ					
A3	4	1.232.1-7.1-2 01-01	ПЕТЛЯ СТРОПОВОЧНАЯ СП2	1				
			МАТЕРИАЛЫ					
	5		БЕТОН ЛЕГКИЙ М150	0.14М3				
	6		РАСТВОР ЦЕМЕНТНЫЙ М100	0.03М3				
	7		ПЛИТЫ МИНВАТНЫЕ М175	0.03М3				
			1.232.1-7.1-2 35-04 4ПСТ 60.150.30-Л-2.					
			СВОРОЧНЫЕ ЕДИНИЦЫ					
			СЕТКА					
A4	1	1.232.1-7.1-2 24-05	C227	1				
			1.232.1-7.1-1 35					
			ПАНЕЛЬ					
			4ПСТ 60.Н.В-Л-2.					
			СТАДИЯ	ЛИСТ	ЛИСТОВ			
			Р	1	5			
			ГОСГРАЖДАНСТРОЙ					
			КиевЗНИИЭП					

И-В № ПОЯ	ПОДПИСЬ И ДАТА	ВЗАИМ №	ЭПВЦ К-во ЗНИИЭП	ОПЕРАТОР ТПП КОРТ	СКАЛА В СКАЛА	ФОРМАТ	ЗОНА	ПОЗ	ОБОЗНАЧЕНИЕ	НАИМЕНОВАНИЕ	КОП	ПРИМЕЧАНИЕ
						АА	АА	АА				
АА	АА	АА	АА	АА	АА	АА	7	2	1.232.1-7.1-2 25-01	C235	1	
						АА		3	1.232.1-7.1-2 26-02	C244	2	
АА	АА	АА	АА	АА	АА	АА	7	4	1.232.1-7.1-2 02-01	<b>ДЕТАЛИ</b> ПЕТЛЯ СТРОПОВОЧНАЯ СП10	1	
								5		<b>МАТЕРИАЛЫ</b> БЕТОН ЛЕГКИЙ М150 РАСТВОР ЦЕМЕНТНЫЙ М100 ПЛИТЫ МИНВАТНЫЕ М175	0.16М3 0.03М3 0.04М3	
АА	АА	АА	АА	АА	АА	АА	7	1	1.232.1-7.1-2 24-09	СЕТКА C231	1	
								2	1.232.1-7.1-2 25-01	C235	1	
АА	АА	АА	АА	АА	АА	АА	7	3	1.232.1-7.1-2 26-04	C246	2	
								4	1.232.1-7.1-2 03-01	<b>ДЕТАЛИ</b> ПЕТЛЯ СТРОПОВОЧНАЯ СП18	1	
АА	АА	АА	АА	АА	АА	АА	7	5		<b>МАТЕРИАЛЫ</b> БЕТОН ЛЕГКИЙ М150 РАСТВОР ЦЕМЕНТНЫЙ М100 ПЛИТЫ МИНВАТНЫЕ М175	0.18М3 0.03М3 0.04М3	
								6		1.232.1-7.1-1 35-06 4ПСТ 60.180.25-А-2.		
АА	АА	АА	АА	АА	АА	АА	7	7		<b>СБОРОЧНЫЕ ЕДИНИЦЫ</b> СЕТКА C224 C236 C242	1 1 2	
								4	1.232.1-7.1-2 01-01	<b>ДЕТАЛИ</b> ПЕТЛЯ СТРОПОВОЧНАЯ СП2	1	
АА	АА	АА	АА	АА	АА	АА	7	5		<b>МАТЕРИАЛЫ</b> БЕТОН ЛЕГКИЙ М150 РАСТВОР ЦЕМЕНТНЫЙ М100	0.17М3 0.03М3	
								6		1.232.1-7.1-1 35 4ПСТ	3	

И-В № ПОЯ	ПОДПИСЬ И ДАТА	ВЗАИМ №	ЭПВЦ К-во ЗНИИЭП	ОПЕРАТОР ТПП КОРТ	СКАЛА В СКАЛА	ФОРМАТ	ЗОНА	ПОЗ	ОБОЗНАЧЕНИЕ	НАИМЕНОВАНИЕ	КОП	ПРИМЕЧАНИЕ
						АА	АА	АА				
АА	АА	АА	АА	АА	АА	АА	7	1	1.232.1-7.1-2 24-06	ПЛИТЫ МИНВАТНЫЕ М175		0.03М3
						2		1.232.1-7.1-2 25-02	1.232.1-7.1-1 35-07 4ПСТ 60.180.30-А-2.			
АА	АА	АА	АА	АА	АА	АА	7	3	1.232.1-7.1-2 26-02	<b>СБОРОЧНЫЕ ЕДИНИЦЫ</b> СЕТКА C228 C236 C244	1 1 2	
								4	1.232.1-7.1-2 02-01	<b>ДЕТАЛИ</b> ПЕТЛЯ СТРОПОВОЧНАЯ СП10	1	
АА	АА	АА	АА	АА	АА	АА	7	5		<b>МАТЕРИАЛЫ</b> БЕТОН ЛЕГКИЙ М150 РАСТВОР ЦЕМЕНТНЫЙ М100 ПЛИТЫ МИНВАТНЫЕ М175	0.19М3 0.03М3 0.05М3	
								6		1.232.1-7.1-1 35-08 4ПСТ 60.180.35-А-2.		
АА	АА	АА	АА	АА	АА	АА	7	7		<b>СБОРОЧНЫЕ ЕДИНИЦЫ</b> СЕТКА C232 C236 C246	1 1 2	
								4	1.232.1-7.1-2 03-01	<b>ДЕТАЛИ</b> ПЕТЛЯ СТРОПОВОЧНАЯ СП18	1	
АА	АА	АА	АА	АА	АА	АА	7	5		<b>МАТЕРИАЛЫ</b> БЕТОН ЛЕГКИЙ М150 РАСТВОР ЦЕМЕНТНЫЙ М100 ПЛИТЫ МИНВАТНЫЕ М175	0.21М3 0.03М3 0.05М3	
								6		1.232.1-7.1-1 35-09 4ПСТ 60.210.25-А-2.		
АА	АА	АА	АА	АА	АА	АА	7	7		<b>СБОРОЧНЫЕ ЕДИНИЦЫ</b> СЕТКА C225 C237	1 1	
								4	1.232.1-7.1-2 01-01	<b>ДЕТАЛИ</b> ПЕТЛЯ СТРОПОВОЧНАЯ СП2	1	
АА	АА	АА	АА	АА	АА	АА	7	5		<b>МАТЕРИАЛЫ</b> БЕТОН ЛЕГКИЙ М150 РАСТВОР ЦЕМЕНТНЫЙ М100	0.17М3 0.03М3	
								6		1.232.1-7.1-1 35 4ПСТ	4	



ВИД С НАРУЖНОЙ СТОРОНЫ



2-2

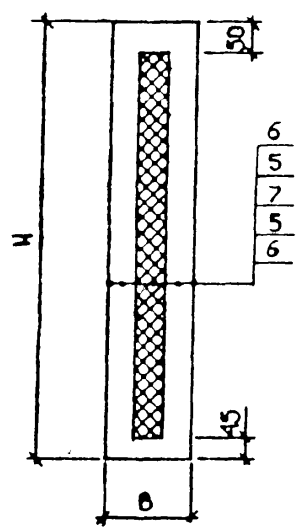
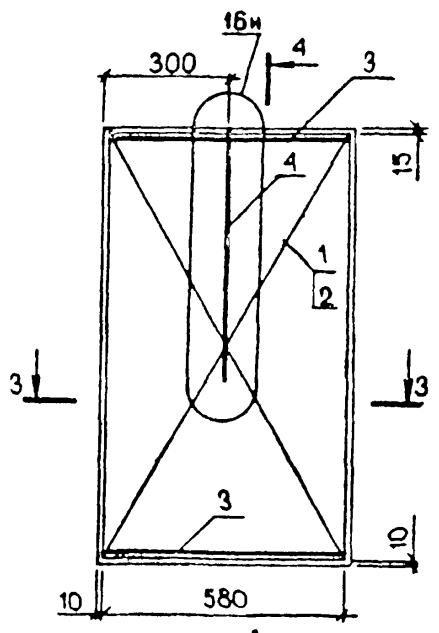
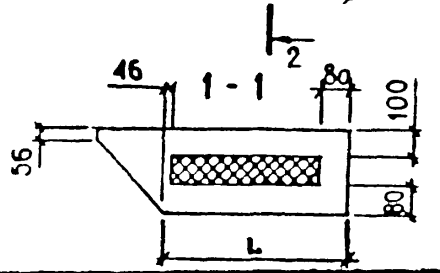
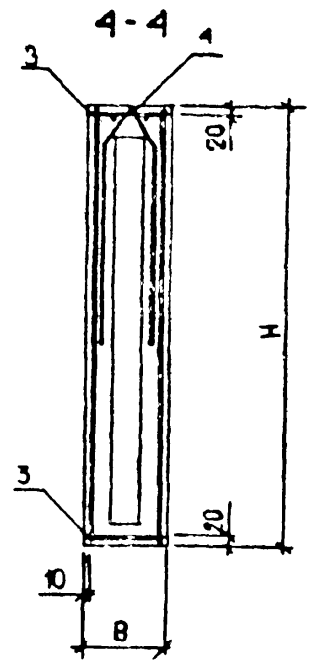
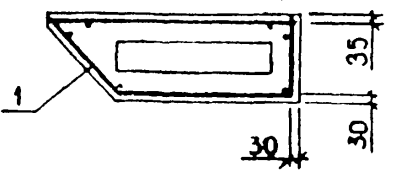


СХЕМА АРМИРОВАНИЯ



3-3



ОБОЗНАЧЕНИЕ	МАРКА	L, мм	H, мм	B, мм	МАССА, Т
I.232.1-7.1-1 35	4ПСТ 60.120.25-Л-2.	406	1185	250	0.25
-01	4ПСТ 60.120.30-Л-2.	356	1185	300	0.28
-02	4ПСТ 60.120.35-Л-2.	306	1185	350	0.31
-03	4ПСТ 60.150.25-Л-2.	406	1485	250	0.32
-04	4ПСТ 60.150.30-Л-2.	356	1485	300	0.35
-05	4ПСТ 60.150.35-Л-2.	306	1485	350	0.39
-06	4ПСТ 60.180.25-Л-2.	406	1785	250	0.38
-07	4ПСТ 60.180.30-Л-2.	356	1785	300	0.42
-08	4ПСТ 60.180.35-Л-2.	306	1785	350	0.47
-09	4ПСТ 60.210.25-Л-2.	406	2085	250	0.44
-10	4ПСТ 60.210.30-Л-2.	356	2085	300	0.49
-11	4ПСТ 60.210.35-Л-2.	306	2085	350	0.54

УЗЛЫ 8,9,10,11 см. 1.232.1-7.1-1 ДІ ЛИСТ 2,  
 УЗЕЛ 3 см. 1.232.1-7.1-1 ДІ ЛИСТ 1,  
 УЗЕЛ 16 см. 1.232.1-7.1-1 ДІ ЛИСТ 3

<b>1.232.1-7.1-1 350Б</b>			
ПАНЕЛЬ 4ПСТ 60.Н.В-Л-2. СВОБОДНЫЙ ЧЕРТЕЖ		СТАДИЯ Р	МАССА см ТАБЛ
		ЛИСТ	ЛИСТОВ 1
		ГОСГРАЖДАНСТРОЙ КиевЗНИИЭП	
НАЧ ОТД	БОРИСЕНКО	Тех. ...	
НКОНТР	КОВАЛЬЧУК	Маш	
ГЛСПЕЦ	МАЛАЧЕВСКИЙ	Маш	
ПРОВЕРИЛ	ЯКИМЧУК	Бек	
РАЗРАБ.	ХАРСА	Маш	

ЭПВЦ  
 КиевЗНИИЭП  
 ОПЕРАТОР  
 ТПП КОРТ  
 -СКАЛА  
 С.в.с.

ИМЯ ПОДТ  
 ПОДПИСЬ И ДАТА  
 ВЗАИМНЬ

ОПВЦ КиевЗНИИЭП	ОПЕРАТОР ТПП КОРТ	СКАЛА В. Овчаренко	ФОРМАТ	ЗОНА	ПОЗ	ОБОЗНАЧЕНИЕ	НАИМЕНОВАНИЕ	КОП	ПРИМЕЧАНИЕ
			А3	А3	А3				
							ДОКУМЕНТАЦИЯ		
							СВОРОЧНЫЙ ЧЕРТЕЖ УЗЛА		
							ВЕДОМОСТЬ РАСХОДА СТАЛИ НА ЭЛЕМЕНТ		
							ТЕХНИЧЕСКОЕ ОПИСАНИЕ		
							ПЕРЕМЕННЫЕ ДАННЫЕ		
							ДЛЯ ИСПОЛНЕНИЯ:		
							1.232.1-7.1-1 36 4ПСТ 65.120.25-А-2.		
							СВОРОЧНЫЕ ЕДИНИЦЫ		
	А4	1	1.232.1-7.1-2 23			СЕТКА С210	1		
	А4	2	1.232.1-7.1-2 25-04			С238	1		
	А4	3	1.232.1-7.1-2 26-01			С243	2		
							ДЕТАЛИ		
	А3	4	1.232.1-7.1-2 01			ПЕТЛЯ СТРОПОВОЧНАЯ СП1	1		
							МАТЕРИАЛЫ		
						БЕТОН ЛЕГКИЙ М150	0.12М3		
						РАСТВОР ЦЕМЕНТНЫЙ М100	0.02М3		
						ПЛИТЫ МИНВАТНЫЕ М175	0.02М3		
							1.232.1-7.1-1 36-01 4ПСТ 65.120.30-А-2.		
							СВОРОЧНЫЕ ЕДИНИЦЫ		
	А4	1	1.232.1-7.1-2 23-04			СЕТКА С214	1		
	А4	2	1.232.1-7.1-2 25-04			С238	1		
	А4	3	1.232.1-7.1-2 26-03			С245	2		
							ДЕТАЛИ		
	А3	4	1.232.1-7.1-2 02-01			ПЕТЛЯ СТРОПОВОЧНАЯ СП10	1		
							МАТЕРИАЛЫ		
							1.232.1-7.1-1 36		
							ПАНЕЛЬ		
							4ПСТ 65.Н.В-Л-2.		
							СТАДИЯ	ПИСТ	ЛИСТОВ
							Р	1	5
							ГОСГРАЖДАНСТРОЙ		
							КиевЗНИИЭП		
							ФОРМАТ А4		

ПОДПИСЬ И ДАТА  
ВЗАИМНОВ №

ОПВЦ КиевЗНИИЭП	ОПЕРАТОР ТПП КОРТ	СКАЛА Р. Скворцова	ФОРМАТ	ЗОНА	ПОЗ	ОБОЗНАЧЕНИЕ	НАИМЕНОВАНИЕ	КОП	ПРИМЕЧАНИЕ
			А4	А4	А4				
							БЕТОН ЛЕГКИЙ М150		0.14М3
							РАСТВОР ЦЕМЕНТНЫЙ М100		0.02М3
							ПЛИТЫ МИНВАТНЫЕ М175		0.04М3
							1.232.1-7.1-1 36-02 4ПСТ 65.120.35-А-2.		
							СВОРОЧНЫЕ ЕДИНИЦЫ		
							СЕТКА		
	А4	1	1.232.1-7.1-2 23-08			С218	1		
	А4	2	1.232.1-7.1-2 25-04			С238	1		
	А4	3	1.232.1-7.1-2 26-05			С247	2		
							ДЕТАЛИ		
	А3	4	1.232.1-7.1-2 03-01			ПЕТЛЯ СТРОПОВОЧНАЯ СП18	1		
							МАТЕРИАЛЫ		
						БЕТОН ЛЕГКИЙ М150	0.15М3		
						РАСТВОР ЦЕМЕНТНЫЙ М100	0.02М3		
						ПЛИТЫ МИНВАТНЫЕ М175	0.04М3		
							1.232.1-7.1-1 36-03 4ПСТ 65.150.25-А-2.		
							СВОРОЧНЫЕ ЕДИНИЦЫ		
							СЕТКА		
	А4	1	1.232.1-7.1-2 23-01			С211	1		
	А4	2	1.232.1-7.1-2 25-05			С239	1		
	А4	3	1.232.1-7.1-2 26-01			С243	2		
							ДЕТАЛИ		
	А3	4	1.232.1-7.1-2 01-01			ПЕТЛЯ СТРОПОВОЧНАЯ СП2	1		
							МАТЕРИАЛЫ		
						БЕТОН ЛЕГКИЙ М150	0.15М3		
						РАСТВОР ЦЕМЕНТНЫЙ М100	0.03М3		
						ПЛИТЫ МИНВАТНЫЕ М175	0.03М3		
							1.232.1-7.1-1 36-04 4ПСТ 65.150.30-А-2.		
							СВОРОЧНЫЕ ЕДИНИЦЫ		
							СЕТКА		
	А4	1	1.232.1-7.1-2 23-05			С215	1		
							1.232.1-7.1-1 36		
							2		

ПОДПИСЬ И ДАТА  
ВЗАИМНОВ №

ИНВ. № ПОСЛ.	ПОДПИСЬ И ДАТА	ВЗАИМ. №	ЭПВЦ Киев. ЭНИИЭП	ОПЕРАТОР ТЛП КОРТ	СКЛАД Р-3. Склад	ФОРМАТ	ЭЧА	ПОЗ	ОБОЗНАЧЕНИЕ	НАИМЕНОВАНИЕ	КОП	ПРИМЕЧАНИЕ
						7	6	5				
									1.232.1-7.1-2 25-05	C239	1	
									1.232.1-7.1-2 26-03	C245	2	
									ДЕТАЛИ			
									1.232.1-7.1-2 02-01	ПЕТЛЯ СТРОПОВОЧНАЯ СП10	1	
									МАТЕРИАЛЫ			
										БЕТОН ЛЕГКИЙ М150		0.17М3
										РАСТВОР ЦЕМЕНТНЫЙ М100		0.03М3
										ПЛИТЫ МИНВАТНЫЕ М175		0.05М3
									1.232.1-7.1-1 36-05	4ПСТ 65.150.35-Д-2.		
									СБОРОЧНЫЕ ЕДИНИЦЫ			
										СЕТКА		
										C219	1	
										C239	1	
										C247	2	
									ДЕТАЛИ			
									1.232.1-7.1-2 03-01	ПЕТЛЯ СТРОПОВОЧНАЯ СП18	1	
									МАТЕРИАЛЫ			
										БЕТОН ЛЕГКИЙ М150		0.19М3
										РАСТВОР ЦЕМЕНТНЫЙ М100		0.03М3
										ПЛИТЫ МИНВАТНЫЕ М175		0.06М3
									1.232.1-7.1-1 36-06	4ПСТ 65.180.25-Д-2.		
									СБОРОЧНЫЕ ЕДИНИЦЫ			
										СЕТКА		
										C212	1	
										C240	1	
										C243	2	
									ДЕТАЛИ			
									1.232.1-7.1-2 01-01	ПЕТЛЯ СТРОПОВОЧНАЯ СП2	1	
									МАТЕРИАЛЫ			
										БЕТОН ЛЕГКИЙ М150		0.18М3
										РАСТВОР ЦЕМЕНТНЫЙ М100		0.03М3
											ЛИСТ	3

ИНВ. № ПОСЛ.	ПОДПИСЬ И ДАТА	ВЗАИМ. №	ЭПВЦ Киев. ЭНИИЭП	ОПЕРАТОР ТЛП КОРТ	СКЛАД Р-3. Склад	ФОРМАТ	ЭЧА	ПОЗ	ОБОЗНАЧЕНИЕ	НАИМЕНОВАНИЕ	КОП	ПРИМЕЧАНИЕ
						7	6	5				
										ПЛИТЫ МИНВАТНЫЕ М175		0.04М3
									1.232.1-7.1-1 36-07	4ПСТ 65.180.30-Д-2.		
									СБОРОЧНЫЕ ЕДИНИЦЫ			
										СЕТКА		
										C216	1	
										C240	1	
										C245	2	
									ДЕТАЛИ			
									1.232.1-7.1-2 02-01	ПЕТЛЯ СТРОПОВОЧНАЯ СП10	1	
									МАТЕРИАЛЫ			
										БЕТОН ЛЕГКИЙ М150		0.20М3
										РАСТВОР ЦЕМЕНТНЫЙ М100		0.03М3
										ПЛИТЫ МИНВАТНЫЕ М175		0.06М3
									1.232.1-7.1-1 36-08	4ПСТ 65.180.35-Д-2.		
									СБОРОЧНЫЕ ЕДИНИЦЫ			
										СЕТКА		
										C220	1	
										C240	1	
										C247	2	
									ДЕТАЛИ			
									1.232.1-7.1-2 03-01	ПЕТЛЯ СТРОПОВОЧНАЯ СП18	1	
									МАТЕРИАЛЫ			
										БЕТОН ЛЕГКИЙ М150		0.23М3
										РАСТВОР ЦЕМЕНТНЫЙ М100		0.03М3
										ПЛИТЫ МИНВАТНЫЕ М175		0.07М3
									1.232.1-7.1-1 36-09	4ПСТ 65.210.25-Д-2.		
									СБОРОЧНЫЕ ЕДИНИЦЫ			
										СЕТКА		
										C213	1	
										C241	1	
											ЛИСТ	4





ВИД С НАРУЖНОЙ СТОРОНЫ

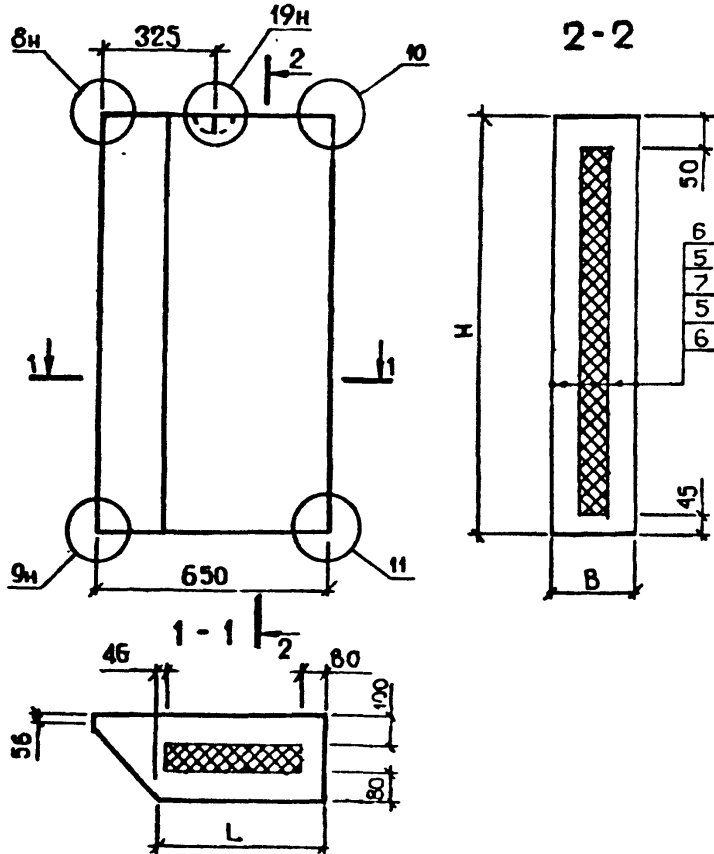
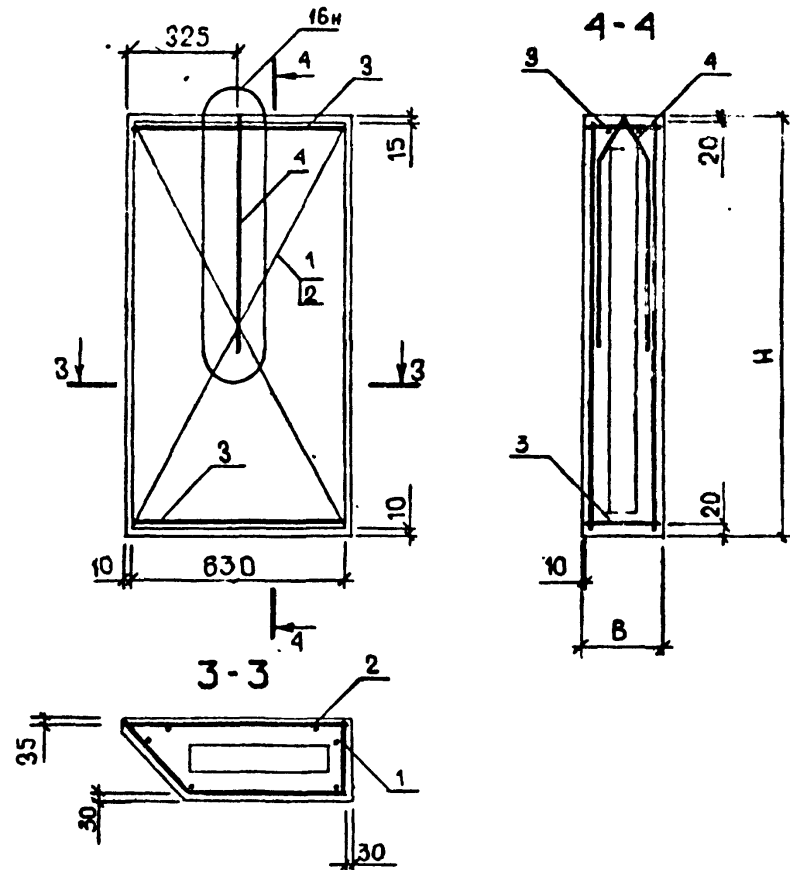


СХЕМА АРМИРОВАНИЯ



УЗЛЫ 8,9,10,11 СМ. 1.232.1-7.1-1 ДИ ЛИСТ 2;  
 УЗЕЛ 3 СМ. 1.232.1-7.1-1 ДИ ЛИСТ 1,  
 УЗЕЛ 16 СМ. 1.232.1-7.1-1 ДИ ЛИСТ 3

ОБОЗНАЧЕНИЕ	МАРКА	L, мм	H, мм	B, мм	МАССА, Т
1.232.1-7.1-1 36	4ЛСТ 65.120.25-Л-2.	456	1185	250	0.27
-01	4ЛСТ 65.120.30-Л-2.	406	1185	300	0.30
-02	4ЛСТ 65.120.35-Л-2.	356	1185	350	0.33
-03	4ЛСТ 65.150.25-Л-2.	456	1485	250	0.34
-04	4ЛСТ 65.150.30-Л-2.	406	1485	300	0.38
-05	4ЛСТ 65.150.35-Л-2.	356	1485	350	0.42
-06	4ЛСТ 65.180.25-Л-2.	456	1785	250	0.41
-07	4ЛСТ 65.180.30-Л-2.	406	1785	300	0.45
-08	4ЛСТ 65.180.35-Л-2.	356	1785	350	0.50
-09	4ЛСТ 65.210.25-Л-2.	456	2085	250	0.48
-10	4ЛСТ 65.210.30-Л-2.	406	2085	300	0.53
-11	4ЛСТ 65.210.35-Л-2.	356	2085	350	0.58

1.232.1-7.1-1 36СБ		СТАДИЯ	МАС Ш	МАСШТАБ
ПАВЕЛЬ		Р	СМ	
4ЛСТ 65.Н.В-Л-2.		ЛИСТ	ТАБ. 1	ЛИСТОВ 1
СЕРИЙНЫЙ ЧЕРТЕЖ		ГОСГРАЖДАНСТРОЙ		
МАШОТД БОРИСЕНКО		КиевЗНИИЭГ		
И.КОНТР КОВАЛЬЧУК				
ГЛС ПЕЩ МАЛАЧЕВСКИЙ				
ПРОВЕРИЛ ЯКИМЧУК				
РАЗРАБ. ХАРСА				

ЭПВЦ  
 КиевЗНИИЭГ  
 отдел  
 ТПП КОРТ

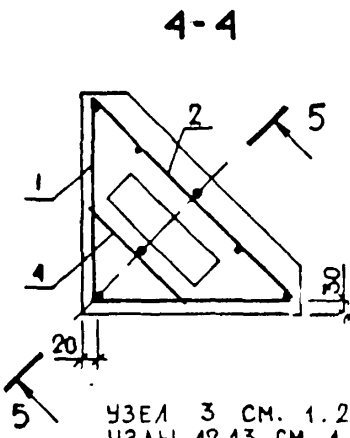
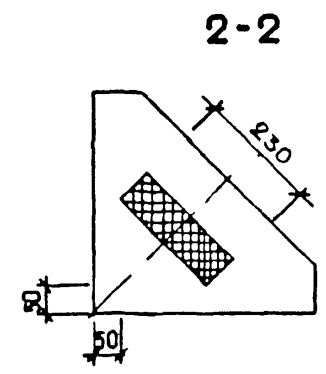
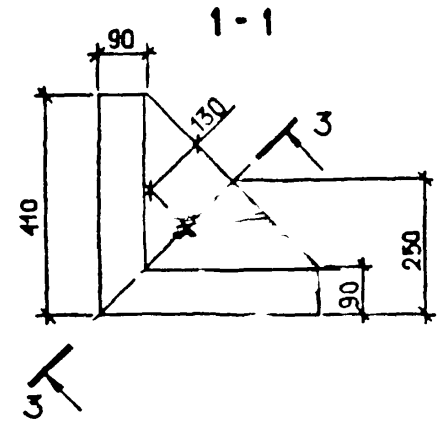
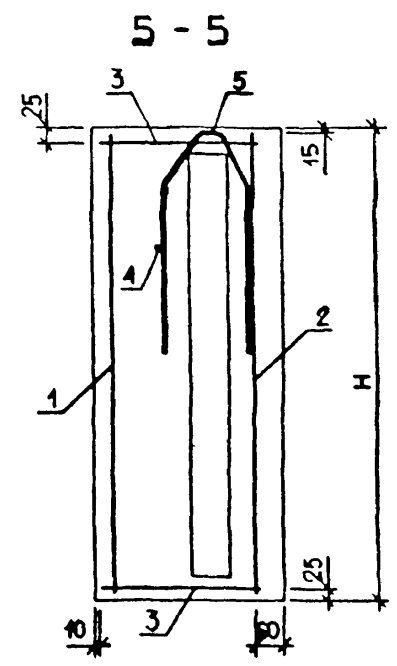
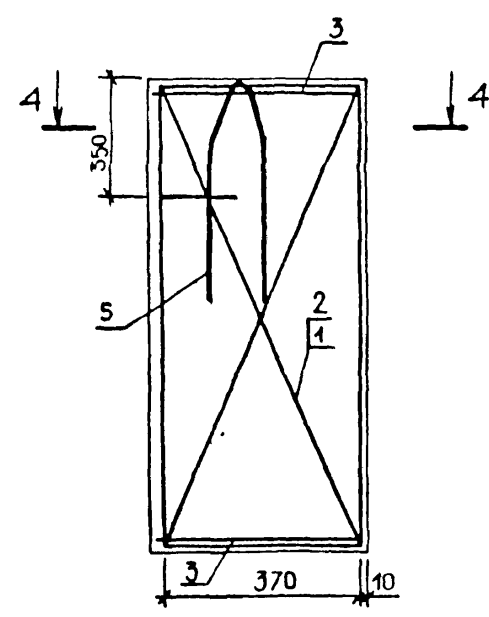
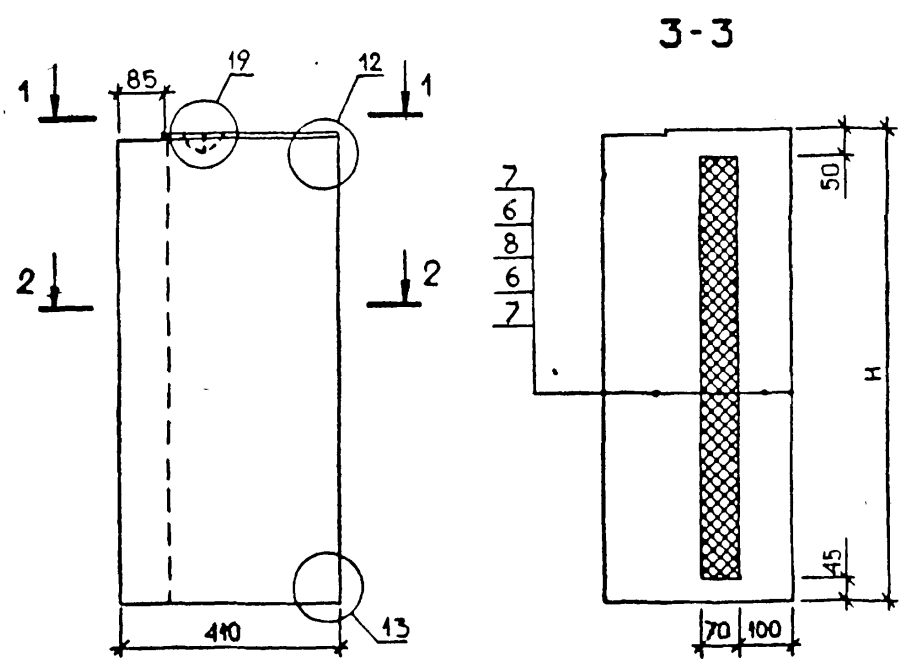
ВЗАИМНОВЕ  
 ПОДПИСИ И Д. П. А.  
 ПОДП.



ЭПВЦ оператор  
Класс ЭНИИЭП ТЛП КОРТ

ИМЯ И ПОДЛ. ПОДПИСЬ И ДАТА ВЗАИМОВЫЕ

СХЕМА АРМИРОВАНИЯ



УЗЕЛ 3 СМ. 1.232.1-7.1-1 Д1 ЛИСТ 1,  
УЗЛЫ 12,13 СМ. 1.232.1-7.1-1 Д1 ЛИСТ 2.

ОБОЗНАЧЕНИЕ	МАРКА	Н, ММ	МАССА, Т
1.232.1-7.1-1 37	ЗПСТ 4I.120.25-Л-	1185	0.22
-01	ЗПСТ 4I.130.25-Л-	1285	0.24
-02	ЗПСТ 4I.150.25-Л-	1485	0.28
-03	ЗПСТ 4I.180.25-Л-	1785	0.33
-04	ЗПСТ 4I.210.25-Л-	2085	0.39

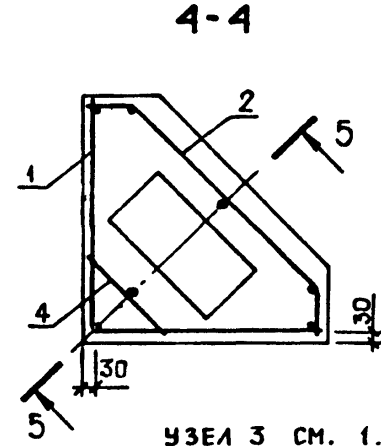
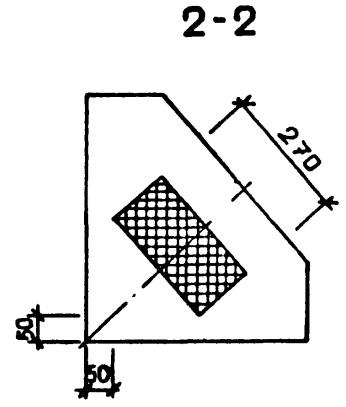
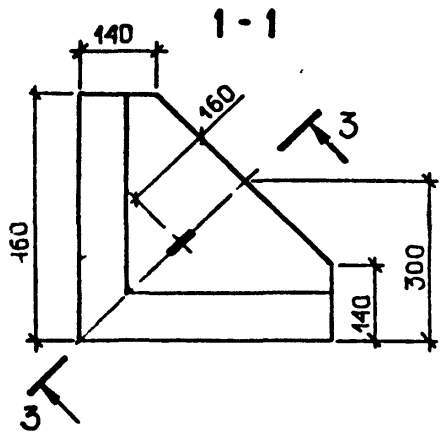
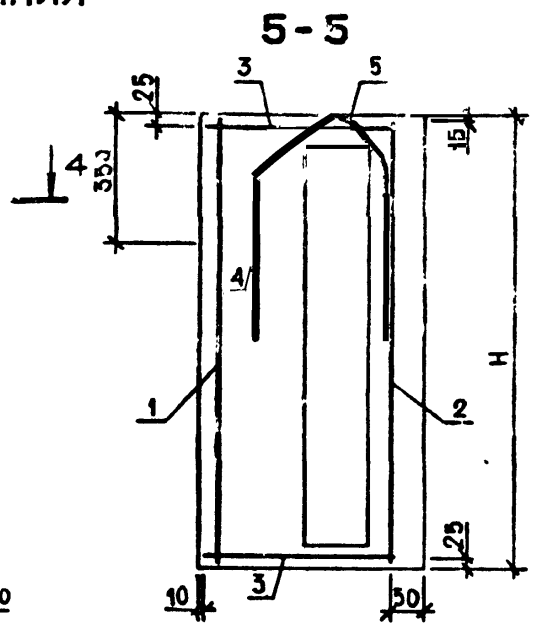
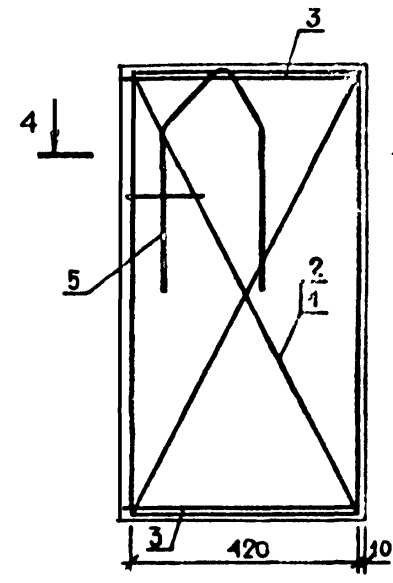
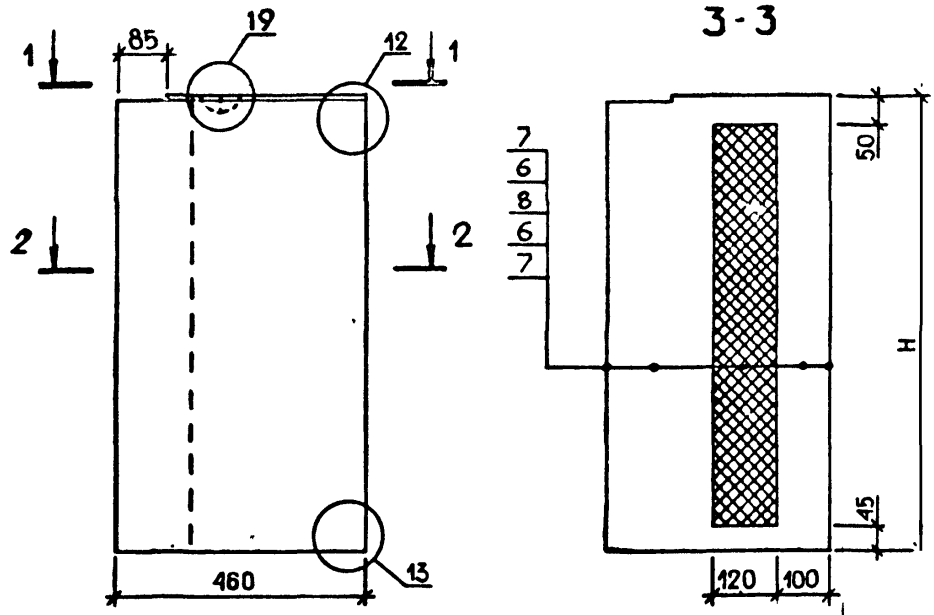
1.232.1-7.1-1 37СБ		
ПАНЕЛЬ ЗПСТ 4I.Н.25. СБОРОЧНЫЙ ЧЕРТЕЖ		
СТАДИЯ	МАССА	МАСШТАБ
Р	СМ ТАБЛ	
ЛИСТ	ЛИСТОВ 1	
ГОСГРАЖДАНСТРОЙ		
КиевЗНИИЭП		



ЭПВД  
КиевЗНИИЭП

ИЗМ. ПОДП. ПОДП. И ДАТА ВЗЛМ. ИИВ. №

СХЕМА АРМИРОВАНИЯ



УЗЕЛ 3 СМ. 1.232.1-7.1-1 Д1 ЛИСТ 1,  
УЗЛЫ 12,13 СМ.1.232.1-7.1-1 Д1 ЛИСТ 2.

ОБОЗНАЧЕНИЕ	МАРКА	Н, ММ	МАССА, Т
1.232.1-7.1-1 38	ЗПСТ 46.120.30-Л-	1185	0.29
-01	ЗПСТ 46.130.30-Л-	1285	0.31
-02	ЗПСТ 46.150.30-Л-	1485	0.36
-03	ЗПСТ 46.180.30-Л-	1785	0.43
-04	ЗПСТ 46.210.30-Л-	2085	0.50

1.232.1-7.1-1 38СБ			
НАУЧ. ВЛ		СТАДИЯ	МАС. Ш
ЗПСТ 46.Н.30.		Р	М
СМ. ОБЪЕКТ ЧЕРТЕЖ		ЛИСТ	ЛИСТОВ 4
НАЧ. ОТД.	БОРИСЕНКО	ГОСГРАЖДАНСТРОЙ	
И. КОНТР.	КОВАЛЬЧУК	КиевЗНИИЭП	
Г. П. СПЕЦ.	МАЛАЧЕВСКИЙ		
ПРОВЕРИЛ	ЛИНЧУК		
РАЗРАБ.	САТАНОВСКИЙ		

ИНВ № ПОДЛ	ПОДПИСЬ И ДАТА	ВЗАИМН №	ЭПВЦ КиевЗНИИЭП	ОПЕРАТОР ТЛП КОРТ	СКАЛА Скал	ФОРМАТ	ЗОНА	ПОЗ	ОБОЗНАЧЕНИЕ	НАИМЕНОВАНИЕ	КОП	ПРИМЕ ЧАНИЕ
						А4	А4	А4	А4	А4	А4	А4
									ДОКУМЕНТАЦИЯ			
									СВОРОЧНЫЙ ЧЕРТЕЖ УЗЛА			
									ВЕДОМОСТЬ РАСХОДА СТАЛИ НА ЭЛЕМЕНТ ТЕХНИЧЕСКОЕ ОПИСАНИЕ			
									СВОРОЧНЫЕ ЕДИНИЦЫ			
									СЕТКА С305	2		
									ДЕТАЛИ			
									СТ. ОТД. ГОСТ 6727-80 Φ4 ВР-I L=340	1	0.03кг	
									ПЕТЛЯ СТРОПОВОЧНАЯ СП19	1		
									ПЕРЕМЕННЫЕ ДАННЫЕ			
									ДЛЯ ИСПОЛНЕНИЙ:			
									1.232.1-7.1-1 39 ЭПСТ 51.120.35-Л-			
									СВОРОЧНЫЕ ЕДИНИЦЫ			
									СЕТКА С258	1		
									С283	1		
									МАТЕРИАЛЫ			
									БЕТОН ЛЕГКИЙ М150		0.16м3	
									РАСТВОР ЦЕМЕНТНЫЙ М100		0.03м3	
									ПЛИТЫ МИНВАТНЫЕ М175		0.06м3	
									1.232.1-7.1-1 39-01 ЭПСТ 51.130.35-Л-			
									СВОРОЧНЫЕ ЕДИНИЦЫ			
									СЕТКА С259	1		
									С284	1		
									МАТЕРИАЛЫ			
									1.232.1-7.1-1 39			
									НАЧ ОТД			
									И КОНТР			
									ГЛ СПЕЦ			
									ПРОВЕРИЛ			
									РАЗРАБ			
									СТАДИЯ	П	ЛИСТ	И
									ЛИСТОВ	?		
									ПАНЕЛЬ			
									ЭПСТ 51.Н.35			
									ГОСГРАЖДАНСТРОЙ			
									КиевЗНИИЭП			

ИНВ № ПОДЛ	ПОДПИСЬ И ДАТА	ВЗАИМН №	ЭПВЦ КиевЗНИИЭП	ОПЕРАТОР ТЛП КОРТ	СКАЛА Скала	ФОРМАТ	ЗОНА	ПОЗ	ОБОЗНАЧЕНИЕ	НАИМЕНОВАНИЕ	КОП	ПРИМЕ ЧАНИЕ
						А4	А4	А4	А4	А4	А4	А4
									БЕТОН ЛЕГКИЙ М150 РАСТВОР ЦЕМЕНТНЫЙ М100 ПЛИТЫ МИНВАТНЫЕ М175			0.18м3 0.03м3 0.07м3
									1.232.1-7.1-1 39-02 ЭПСТ 51.150.35-Л-			
									СВОРОЧНЫЕ ЕДИНИЦЫ			
									СЕТКА С260	1		
									С285	1		
									МАТЕРИАЛЫ			
									БЕТОН ЛЕГКИЙ М150		0.20м3	
									РАСТВОР ЦЕМЕНТНЫЙ М100		0.03м3	
									ПЛИТЫ МИНВАТНЫЕ М175		0.08м3	
									1.232.1-7.1-1 39-03 ЭПСТ 51.180.35-Л-			
									СВОРОЧНЫЕ ЕДИНИЦЫ			
									СЕТКА С261	1		
									С286	1		
									МАТЕРИАЛЫ			
									БЕТОН ЛЕГКИЙ М150		0.25м3	
									РАСТВОР ЦЕМЕНТНЫЙ М100		0.04м3	
									ПЛИТЫ МИНВАТНЫЕ М175		0.09м3	
									1.232.1-7.1-1 39-04 ЭПСТ 51.210.35-Л-			
									СВОРОЧНЫЕ ЕДИНИЦЫ			
									СЕТКА С262	1		
									С287	1		
									МАТЕРИАЛЫ			
									БЕТОН ЛЕГКИЙ М150		0.29м3	
									РАСТВОР ЦЕМЕНТНЫЙ М100		0.05м3	
									ПЛИТЫ МИНВАТНЫЕ М175		0.11м3	
									1.232.1-7.1-1 39			
									ЛИСТ			2

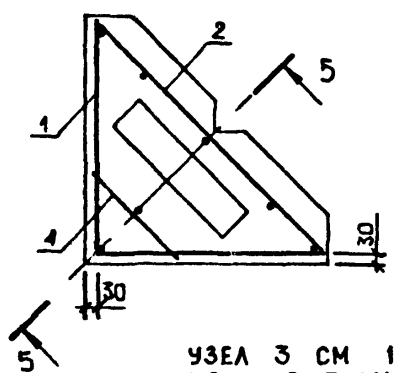
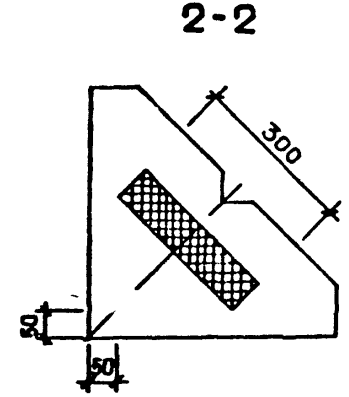
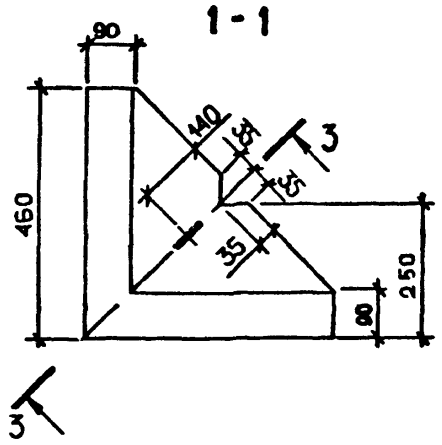
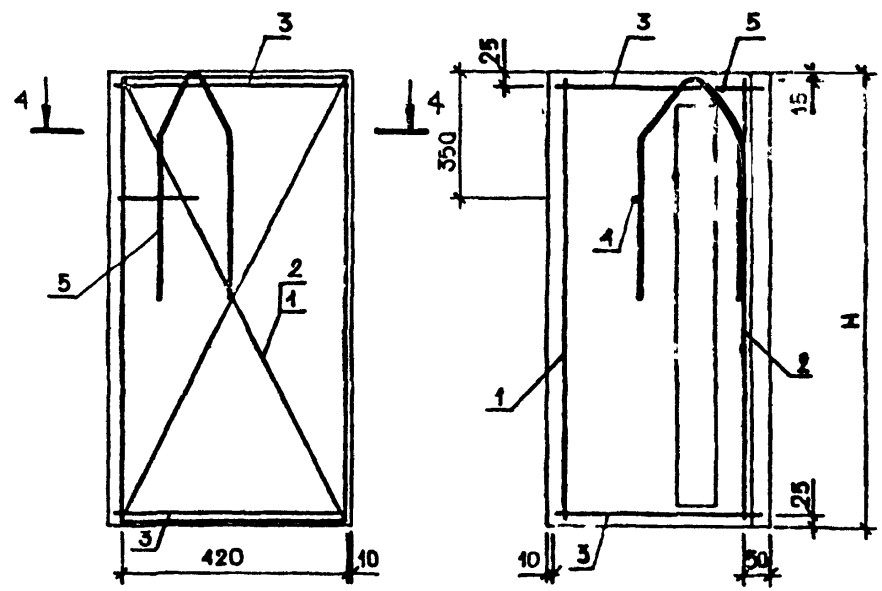
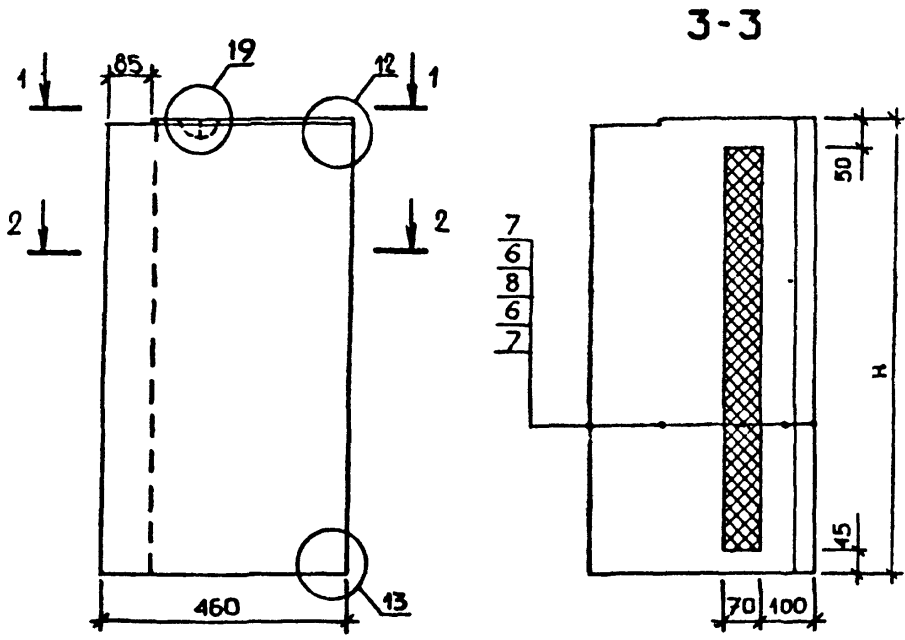


ОБЪЕКТ	СТАДИЯ	КОД	ПРИМЕЧАНИЕ	ОБОЗНАЧЕНИЕ	НАИМЕНОВАНИЕ	КОЛ	ПРИМЕЧАНИЕ	ОБОЗНАЧЕНИЕ	НАИМЕНОВАНИЕ	КОЛ	ПРИМЕЧАНИЕ
ДОКУМЕНТАЦИЯ											
A3				1.232.1-7.1-1 40СВ	СБОРОЧНЫЙ ЧЕРТЕЖ						
A3				1.232.1-7.1-1 Д1	УЗЛЫ						
A3				1.232.1-7.1-1 РС	ВЕДОМОСТЬ РАСХОДА						
A4				1.232.1-7.1-1 ТО	СТАЛИ НА ЭЛЕМЕНТ						
					ТЕХНИЧЕСКОЕ ОПИСАНИЕ						
СБОРОЧНЫЕ ЕДИНИЦЫ											
A4	3			1.232.1-7.1-2 29-03	СЕТКА С306	2					
ДЕТАЛИ											
					ОТД. ГОСТ 5727-80						
					№ ВР-I L=25С	1	0.03КГ				
ВЧ	4			4.041.250	ПЕТЛЯ СТРОПОВЧНАЯ	1					
A3	5			1.232.1-7.1-2 02-01	Л10	1					
ПЕРЕМЕННЫЕ ДАННЫЕ											
ИСПОЛНЕНИЙ:											
					1.232.1-7.1-1 40						
					ЭПСТ 46.120.25-Л-						
СБОРОЧНЫЕ ЕДИНИЦЫ											
A4	1			1.232.1-7.1-2 27-15	СЕТКА	1					
A4	2			1.232.1-7.1-2 28-15	С263	1					
					С288	1					
МАТЕРИАЛЫ											
					БЕТОН ЛЕГКИЙ М150		0.12М3				
					РАСТВОР ЦЕМЕНТНЫЙ М100		0.03М3				
					ПЛИТЫ МИНВАТНЫЕ М175		0.02М3				
					1.232.1-7.1-1 40-01						
					ЭПСТ 46.130.25-Л-						
СБОРОЧНЫЕ ЕДИНИЦЫ											
A4	1			1.232.1-7.1-2 27-16	СЕТКА	1					
A4	2			1.232.1-7.1-2 28-16	С264	1					
					С289	1					
МАТЕРИАЛЫ											
1.232.1-7.1-1 40											
НАЧ ОТД	БОРИСЕНКО				СТАДИЯ	ЛИСТ	ЛИСТОВ				
И.КОНТР.	КОВАЛЬЧУК				Р	I	2				
ГЛ.СГЕЦ	МАЛАЧЕВСКИЙ				ГОСГРАЖДАНСТРОИ						
ПРОВЕРИЛ	ПИНЧУК				КиевЗНИИЭП						
РАЗРАБ	ЛАТАНОВСКИЙ										

ОБЪЕКТ	СТАДИЯ	КОД	ПРИМЕЧАНИЕ	ОБОЗНАЧЕНИЕ	НАИМЕНОВАНИЕ	КОЛ	ПРИМЕЧАНИЕ	ОБОЗНАЧЕНИЕ	НАИМЕНОВАНИЕ	КОЛ	ПРИМЕЧАНИЕ
БЕТОН ЛЕГКИЙ М150											
РАСТВОР ЦЕМЕНТНЫЙ М100											
ПЛИТЫ МИНВАТНЫЕ М175											
				1.232.1-7.1-1 40-02							
					ЭПСТ 46.150.25-Л-						
СБОРОЧНЫЕ ЕДИНИЦЫ											
A4	1			1.232.1-7.1-2 27-17	СЕТКА	1					
A4	2			1.232.1-7.1-2 28-17	С265	1					
					С290	1					
МАТЕРИАЛЫ											
					БЕТОН ЛЕГКИЙ М150		0.15М3				
					РАСТВОР ЦЕМЕНТНЫЙ М100		0.03М3				
					ПЛИТЫ МИНВАТНЫЕ М175		0.03М3				
					1.232.1-7.1-1 40-03						
					ЭПСТ 46.180.25-Л-						
СБОРОЧНЫЕ ЕДИНИЦЫ											
A4	2			1.232.1-7.1-2 27-18	СЕТКА	1					
A4	2			1.232.1-7.1-2 28-18	С266	1					
					С291	1					
МАТЕРИАЛЫ											
					БЕТОН ЛЕГКИЙ М150		0.18М3				
					РАСТВОР ЦЕМЕНТНЫЙ М100		0.04М3				
					ПЛИТЫ МИНВАТНЫЕ М175		0.04М3				
					1.232.1-7.1-1 40-04						
					ЭПСТ 46.210.25-Л-						
СБОРОЧНЫЕ ЕДИНИЦЫ											
A4	1			1.232.1-7.1-2 27-19	СЕТКА	1					
A4	2			1.232.1-7.1-2 28-19	С267	1					
					С292	1					
МАТЕРИАЛЫ											
					БЕТОН ЛЕГКИЙ М150		0.21М3				
					РАСТВОР ЦЕМЕНТНЫЙ М100		0.05М3				
					ПЛИТЫ МИНВАТНЫЕ М175		0.04М3				
1.232.1-7.1-1 40											
											ЛИСТ
											2



СХЕМА АРМИРОВАНИЯ



УЗЕЛ 3 СМ 1.232.1-7.1-1 Д1 ЛИСТ 1  
УЗЕЛЫ 12,13 СМ.1.232.1-7.1-1 Д1 ЛИСТ 2

ОБОЗНАЧЕНИЕ	МАРКА	Н, ММ	МАССА, Т
1.232.1-7.1-1 40	ЗПСТ 46.120.25-Л-	1185	0.26
-01	ЗПСТ 46.130.25-Л-	1285	0.29
-02	ЗПСТ 46.150.25-Л-	1485	0.33
-03	ЗПСТ 46.180.25-Л-	1785	0.40
-04	ЗПСТ 46.210.25-Л-	2085	0.46

1.232.1-7.1-1 40СБ			СТАДИЯ	МАССА	МАСШТАБ
ПАНЕЛЬ ЗПСТ 46.Н.25. СБОРЩИЙ ЧЕРТЕЖ			Р	СМ	
			ТАБ.1		
НАЧ ОТД БОРМЕНКО НКОНТР КОВАЛЬЧУК ПРОЕКТ МАЛЧЕВСКИЙ ГРЭСЕРВИЛ ИИИЧУК РАЗРАБ САТАНОВСКАЯ			ЛИСТ	ЛИСТОВ 1	
			ГОСГРАДАНСТРОЙ КиевЗНИИЭП		

КиевЗНИИЭП  
ТИП КОРТ  
ВИАМ ИИИЧУК  
ПОДП И ДАТА  
ИИИЧУК

ИНВЕН ПОДЛ	ПОДПИСЬ И ДАТА	ВЗАИМНВН	ОБОЗНАЧЕНИЕ	НАИМЕНОВАНИЕ	КОП	ПРИМЕЧАНИЕ	СТАДИЯ	ЛИСТ	ЛИСТОВ
<p style="text-align: center;">1.232.1-7.1-1 41</p>									
<p>ПАНЕЛЬ ЭПСТ 51.Н.30</p>									
<p>ГОСГРАЖДАНСТРОЙ КиевЗНИИЭП</p>									

ИНВЕН ПОДЛ	ПОДПИСЬ И ДАТА	ВЗАИМНВН	ОБОЗНАЧЕНИЕ	НАИМЕНОВАНИЕ	КОП	ПРИМЕЧАНИЕ	СТАДИЯ	ЛИСТ	ЛИСТОВ
<p style="text-align: center;">1.232.1-7.1-1 41</p>									
<p>ПАНЕЛЬ ЭПСТ 51.Н.30</p>									
<p>ГОСГРАЖДАНСТРОЙ КиевЗНИИЭП</p>									

КиевЗНИИЭП  
ОПЕРАТОР  
ТЛП КОРТ

ИНВ. № ПОДЛ. ТИПОЛ. № ДАТА

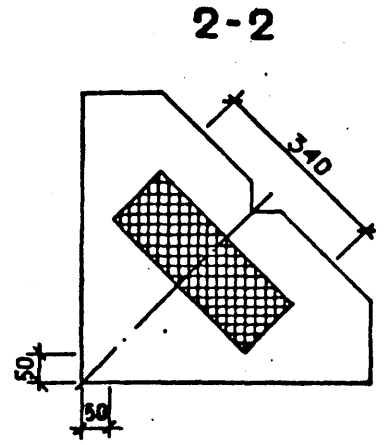
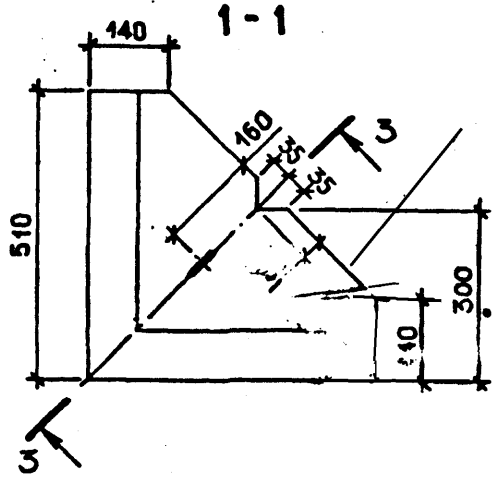
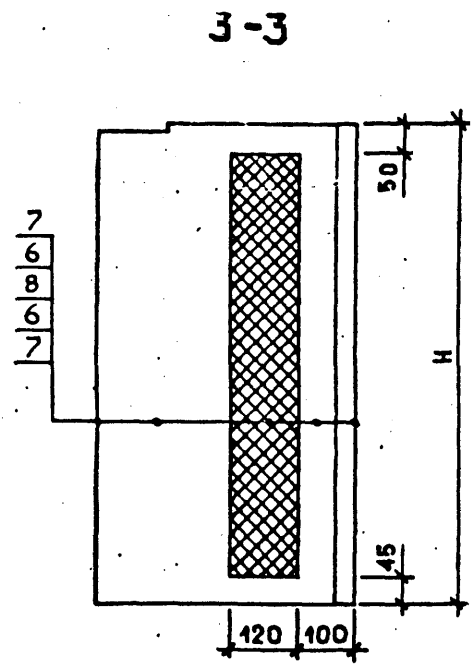
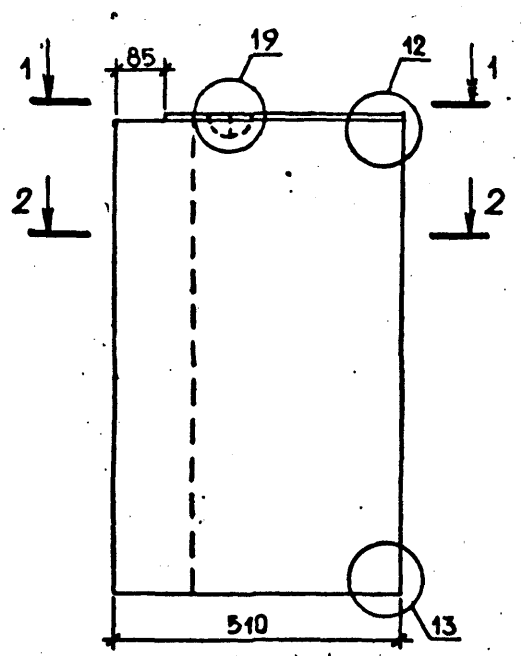
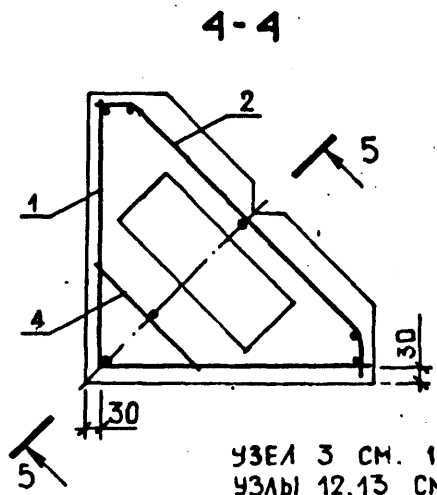
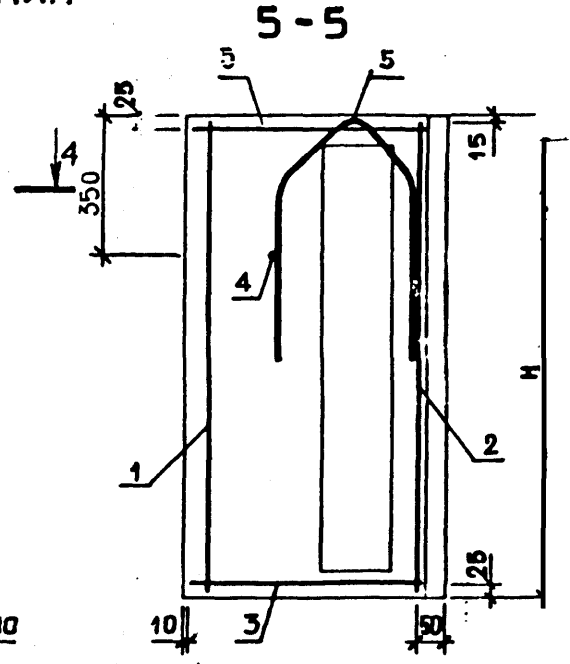
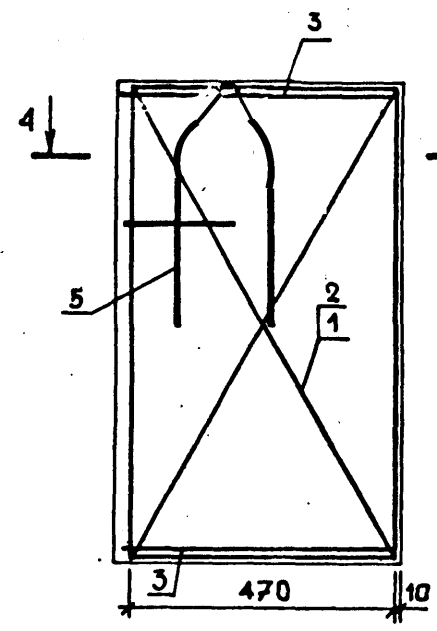


СХЕМА АРМИРОВАНИЯ



УЗЕЛ 3 СМ. 1.232.1-7.1-1 Д1 ЛИСТ 1,  
УЗЛЫ 12,13 СМ. 1.232.1-7.1-1 Д1 ЛИСТ 2.

ОБОЗНАЧЕНИЕ	МАРКА	Н, ММ	МАССА, Т
1.232.1-7.1-1 4I	ЗПСТ 5I.120.30-Л-	1185	0.33
-01	ЗПСТ 5I.130.30-Л-	1285	0.36
-02	ЗПСТ 5I.150.30-Л-	1485	0.41
-03	ЗПСТ 5I.180.30-Л-	1785	0.50
-04	ЗПСТ 5I.210.30-Л-	2085	0.58

1.232.1-7.1-1 41СБ			
ПАКЕЛЬ ЭЛЕТ 5I.Н.30. СБОРОЧНЫЙ ЧЕРТЕЖ		СТАДИЯ Р	МАССА СМ ТАБЛ
МАНОТД. БОРСЕНКО		ЛИСТ	ЛИСТОВ 1
Н.КОНТР. КОВАЛЬЧУК		ГОСГРАЖДАНСТРОИ КиевЗНИИЭП	
ГЛ.СПЕЦ. МАЛАЧЕВСКИЙ			
ПРОВЕРИЛ. ПИЧУК			
РАЗРАБ. САТАНОВСКИЙ			

ЭПВЦ КиевЗНИИЭП	ОПЕРАТОР ТПП КОРТ	СКАЛА	ФОРМАТ	ЗОНА	ПОЗ.	ОБОЗНАЧЕНИЕ	НАИМЕНОВАНИЕ	КОП.	ПРИМЕЧАНИЕ
						ПОДПИСЬ И ДАТА	ВЗАИМН. ВЕР.		
							ДОКУМЕНТАЦИЯ		
	A3					1.232.1-7.1-1 42СВ	СВОРОЧНЫЙ ЧЕРТЕЖ		
	A3					1.232.1-7.1-1 Д1	УЗЛЫ		
	A3					1.232.1-7.1-1 РС	ВЕДОМОСТЬ РАСХОДА СТАЛИ НА ЭЛЕМЕНТ		
	A4					1.232.1-7.1-1 ТО	ТЕХНИЧЕСКОЕ ОПИСАНИЕ		
							СВОРОЧНЫЕ ЕДИНИЦЫ		
	A4				3	1.232.1-7.1-2 29-05	СЕТКА С308	2	
							ДЕТАЛИ		
	ВЧ				4	4.041.400	СТ. ОТД. ГОСТ 6727-80 #4 ВР-I L=400	1	0.04М <sup>3</sup>
	A3				5	1.232.1-7.1-2 03-02	ПЕТЛЯ СТРОПОВОЧНАЯ СП19	1	
							ПЕРЕМЕННЫЕ ДАННЫЕ		
							ДЛЯ ИСПОЛНЕНИЙ:		
							1.232.1-7.1-1 42 ЭПСТ 56.120.35-Л-		
							СВОРОЧНЫЕ ЕДИНИЦЫ		
	A4				1	1.232.1-7.1-2 27-20	СЕТКА	1	
	A4				2	1.232.1-7.1-2 28-25	С268 С298	1	
							МАТЕРИАЛЫ		
					6		БЕТОН ЛЕГКИЙ М150		0.19М <sup>3</sup>
					7		РАСТВОР ЦЕМЕНТНЫЙ М100		0.03М <sup>3</sup>
					8		ПЛИТЫ МИНВАТНЫЕ М175		0.08М <sup>3</sup>
							1.232.1-7.1-1 42-01 ЭПСТ 56.130.35-Л-		
							СВОРОЧНЫЕ ЕДИНИЦЫ		
	A4				1	1.232.1-7.1-2 27-21	СЕТКА	1	
	A4				2	1.232.1-7.1-2 28-26	С269 С299	1	
							МАТЕРИАЛЫ		
							1.232.1-7.1-1 42		
							ПАНЕЛЬ		
							ЭПСТ 56.Н.35		
							СТАДИЯ		
							П	1	2
							ГОСГРАЖДАНСТРОИ		
							КиевЗНИИЭП		

ЭПВЦ КиевЗНИИЭП	ОПЕРАТОР ТПП КОРТ	СКАЛА	ФОРМАТ	ЗОНА	ПОЗ.	ОБОЗНАЧЕНИЕ	НАИМЕНОВАНИЕ	КОП.	ПРИМЕЧАНИЕ
						ПОДПИСЬ И ДАТА	ВЗАИМН. ВЕР.		
							БЕТОН ЛЕГКИЙ М150		0.20М <sup>3</sup>
							РАСТВОР ЦЕМЕНТНЫЙ М100		0.03М <sup>3</sup>
							ПЛИТЫ МИНВАТНЫЕ М175		0.08М <sup>3</sup>
							1.232.1-7.1-1 42-02 ЭПСТ 56.150.35-Л-		
							СВОРОЧНЫЕ ЕДИНИЦЫ		
							СЕТКА		
	A4				1	1.232.1-7.1-2 27-22	С270	1	
	A4				2	1.232.1-7.1-2 28-27	С300	1	
							МАТЕРИАЛЫ		
							БЕТОН ЛЕГКИЙ М150		0.23М <sup>3</sup>
							РАСТВОР ЦЕМЕНТНЫЙ М100		0.04М <sup>3</sup>
							ПЛИТЫ МИНВАТНЫЕ М175		0.10М <sup>3</sup>
							1.232.1-7.1-1 42-03 ЭПСТ 56.180.35-Л-		
							СВОРОЧНЫЕ ЕДИНИЦЫ		
							СЕТКА		
	A4				1	1.232.1-7.1-2 27-23	С271	1	
	A4				2	1.232.1-7.1-2 28-28	С301	1	
							МАТЕРИАЛЫ		
							БЕТОН ЛЕГКИЙ М150		0.28М <sup>3</sup>
							РАСТВОР ЦЕМЕНТНЫЙ М100		0.04М <sup>3</sup>
							ПЛИТЫ МИНВАТНЫЕ М175		0.11М <sup>3</sup>
							1.232.1-7.1-1 42-04 ЭПСТ 56.210.35-Л-		
							СВОРОЧНЫЕ ЕДИНИЦЫ		
							СЕТКА		
	A4				1	1.232.1-7.1-2 27-24	С272	1	
	A4				2	1.232.1-7.1-2 28-29	С302	1	
							МАТЕРИАЛЫ		
							БЕТОН ЛЕГКИЙ М150		0.33М <sup>3</sup>
							РАСТВОР ЦЕМЕНТНЫЙ М100		0.05М <sup>3</sup>
							ПЛИТЫ МИНВАТНЫЕ М175		0.13М <sup>3</sup>
							1.232.1-7.1-1 42		
							ПАНЕЛЬ		
							ЭПСТ 56.Н.35		
							СТАДИЯ		
							П	1	2
							ГОСГРАЖДАНСТРОИ		
							КиевЗНИИЭП		

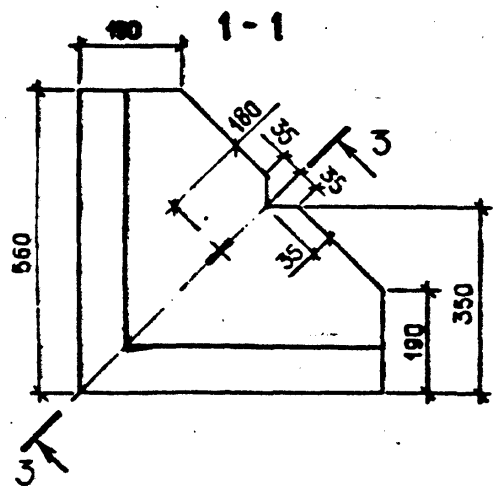
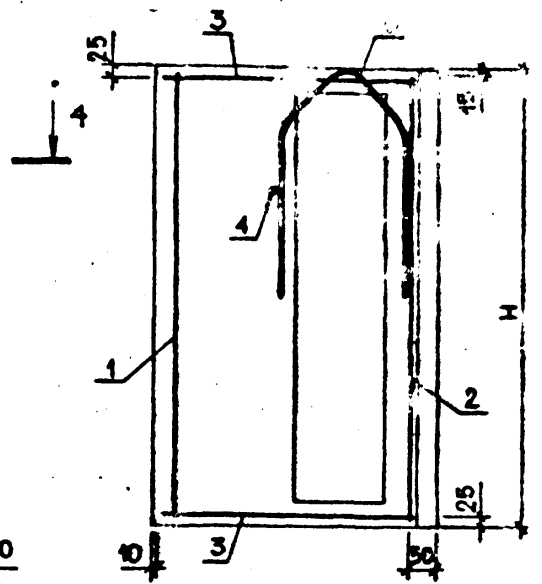
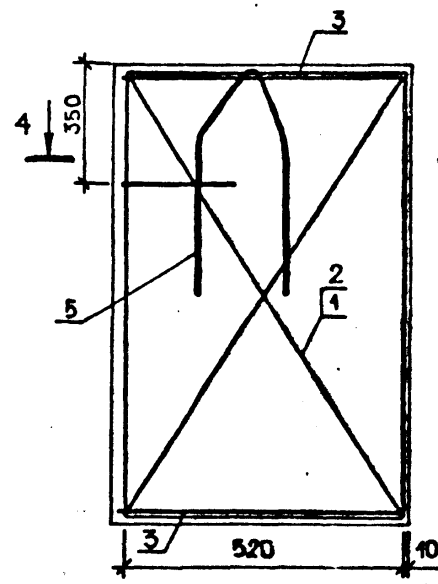
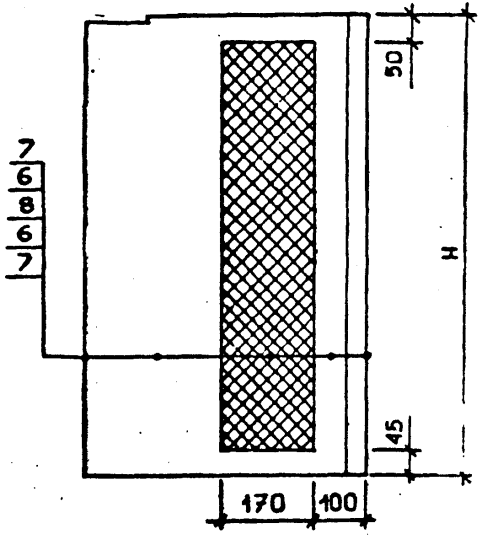
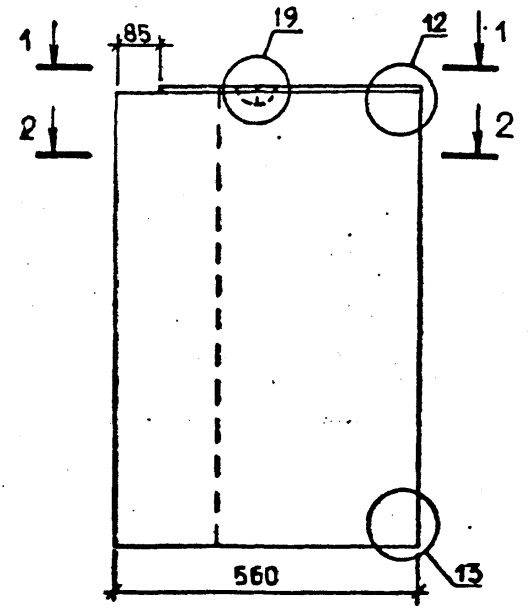
ЭПЦ ОПЕРАТОР ТПП КОРТ  
КиевЗНИИЭП Скала

ИНВЕНТОР ПОДП. И ДАТА ВЗЛМ ИНВЕНТ

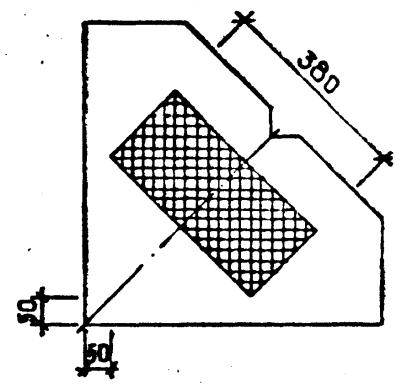
3-3

СХЕМА АРМИРОВАНИЯ

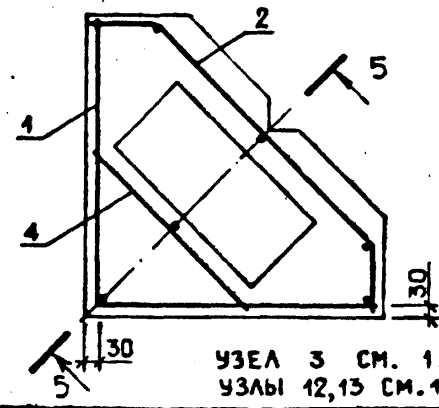
5-5



2-2



4-4



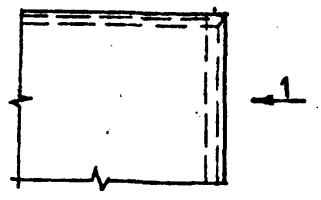
УЗЕЛ 3 СМ. 1.232.1-7.1-1 Д1 ЛИСТ 1,  
УЗЕЛЫ 12,13 СМ. 1.232.1-7.1-1 Д1 ЛИСТ 2.

ОБОЗНАЧЕНИЕ	МАРКА	В, мм	МАССА, г
I.232.1-7.1-1 42	ЛИСТ 56.120.35-Л-	1185	0.40
-01	ЛИСТ 56.130.35-Л-	1285	0.44
-02	ЛИСТ 56.150.35-Л-	1485	0.50
-03	ЛИСТ 56.180.35-Л-	1785	0.60
-04	ЛИСТ 56.210.35-Л-	2085	0.70

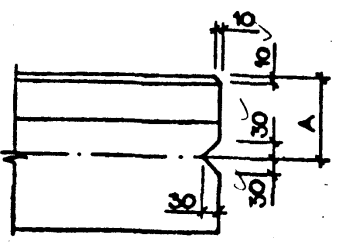
1.232.1-7.1-1 42СБ			
ПАНЕЛЬ			СТАДИЯ
ЛИСТ 56.Н.35.			МАСШТАБ
ОБЪЕКТНЫЙ ЧЕРТЕЖ			Р. Т. П.
И. КОТРО	БОРИСЕНКО	КОВАЛЬЧУК	ЛИСТ
Г. П. СПЕЦ	МАЛАЧЕВСКИЙ	ЛИНЧУК	ЛИСТОВ
ПРОВЕРИЛ	ЛИНЧУК	САТАНОВСКИЙ	ГОСТРАЖДАНСТРОИ
РАЗРАБ	САТАНОВСКИЙ		КиевЗНИИЭП

ЭПВЦ оператор  
КиевЗНИИЭП ТПП КОРТ

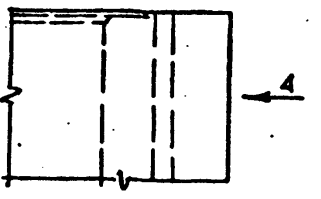
1



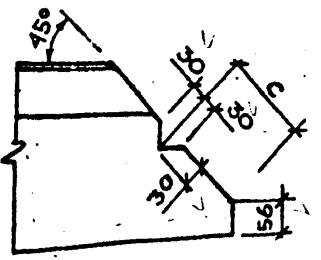
1



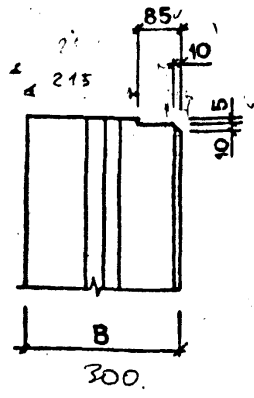
4



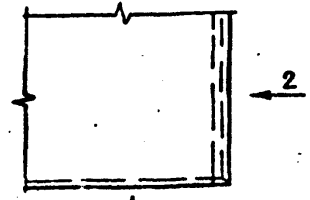
4



ВИД I

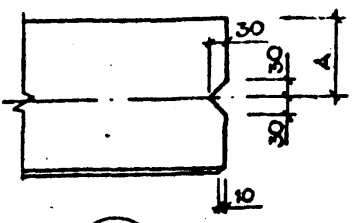


2

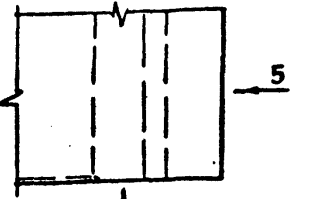


2

ВИД 3

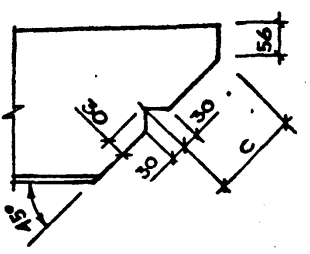


5



5

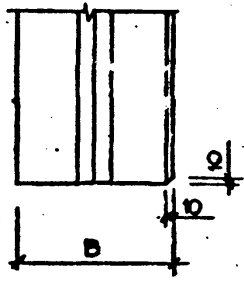
ВИД 6



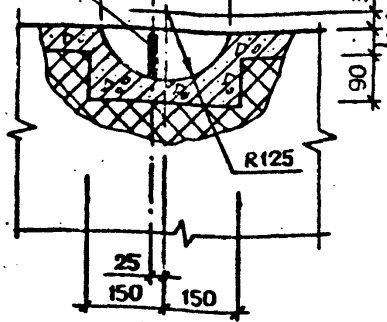
РАЗМЕР, мм	ТОЛЩИНА ПАНЕЛИ В, мм		
	250	300	350
A	125	150	175
C	135	170	205

3

ВИД 2

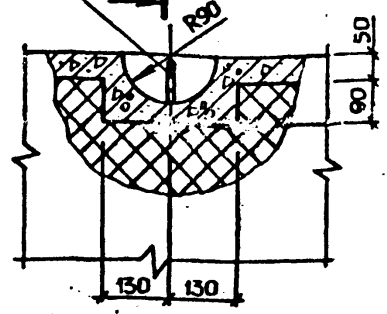


ПЕТАЯ  
СТРОПОВОЧНАЯ



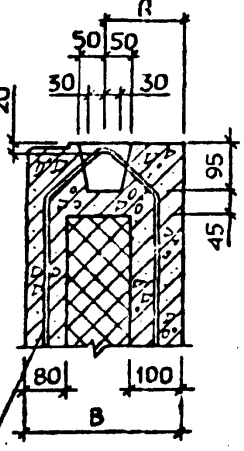
19

ПЕТАЯ  
СТРОПОВОЧНАЯ

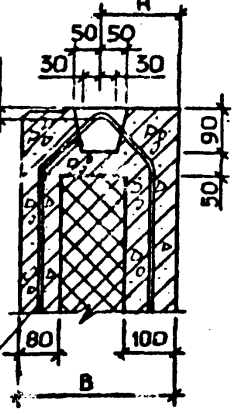


ПЕТАЯ  
СТРОПОВОЧНАЯ

A-A



B-B

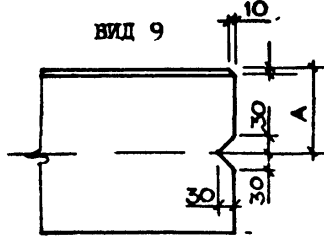
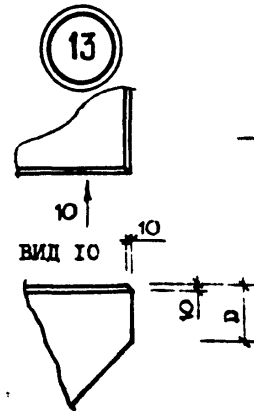
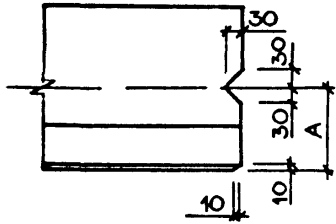
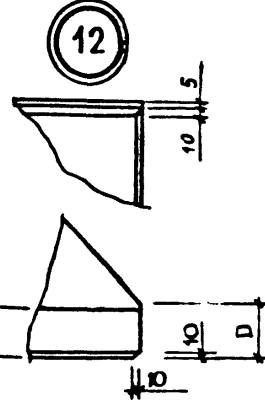
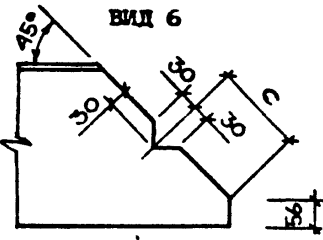
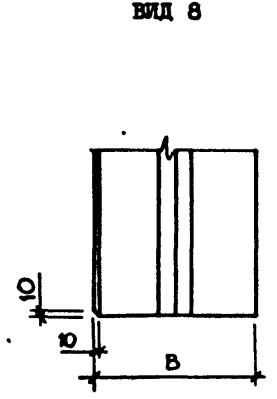
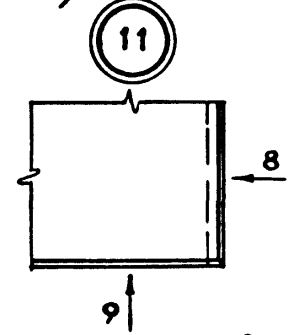
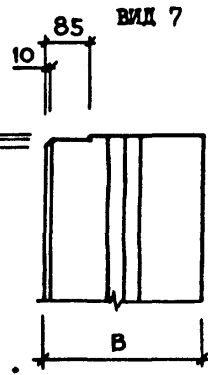
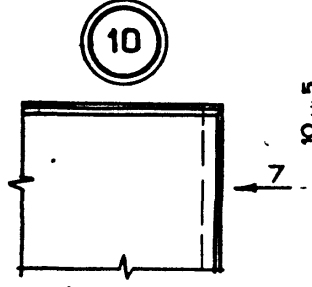
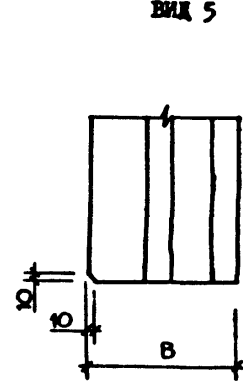
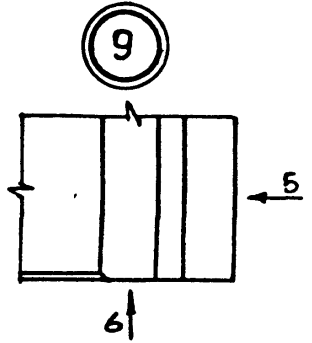
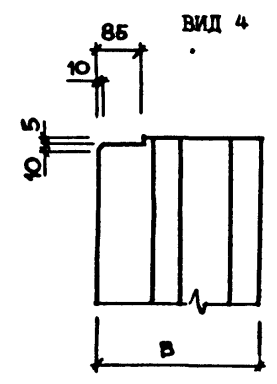
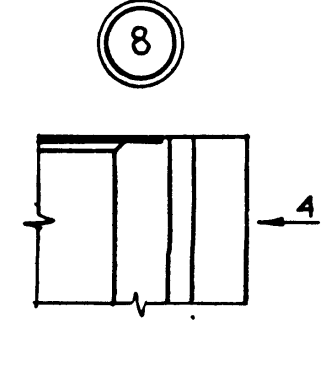
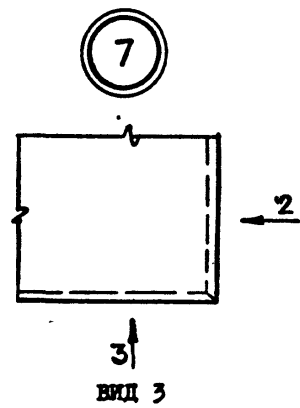
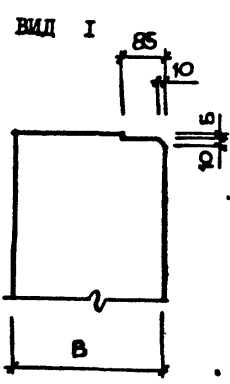
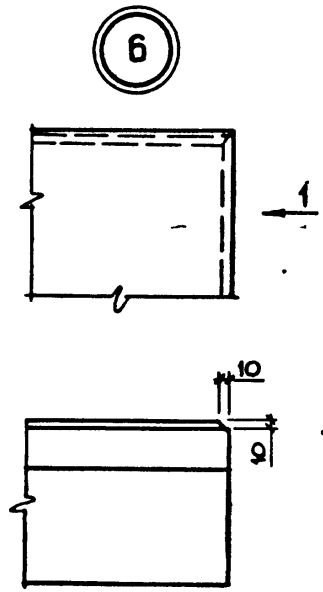


В МЕСТЕ РАСПОЛОЖЕНИЯ УГЛУБЛЕНИЯ-ЛУЧНИК УТЕЛИТЕЛЬ  
ВЫРЕЗАТЬ.  
БУКИЮ РАСПОЛАГАТЬ СР. СМЕШАНТА И СРЕДАМИ ИЗДЕ-  
ЛАН ОТНОСИТЕЛЬНО ПЛОСКОСТИ ПРОСВЕТЛ. ПЕЛИ.

			I.232.1-3.1-5 Л1		
НАЧ.ОТД.	БОРИСЕНКО		СТАДИЯ	ЛИСТ	ЛИСТОВ
И.КОНТР.	КОВАЛЬЧУК		Р	1	4
П.СПЕЦ.	МАЛАЧЕВСКИЙ		ГОСГРАЖДАНСТРОЙ		
ПРОВЕРИЛ	МАЛАЧЕВСКИЙ		КиевЗНИИЭП		
РАЗРАБ.	ЯКИМЧУК				

ЭПВЦ  
Классификация

ИЗВ. № ПОДЛ. ПОДЛ. И ДАТА ВЗЛМ. ИРЧЕН. №

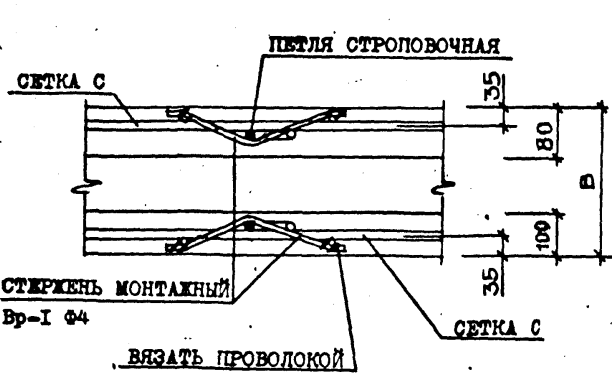
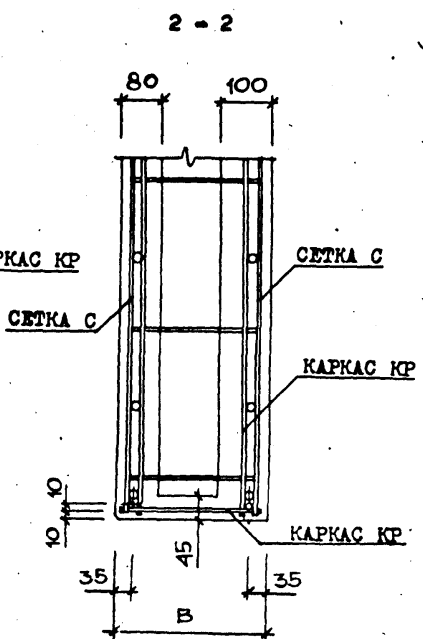
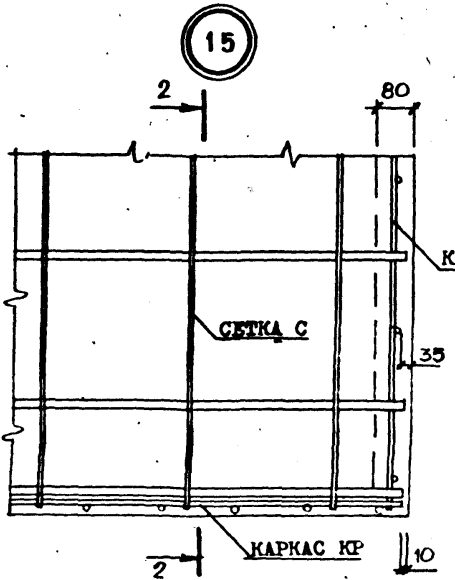
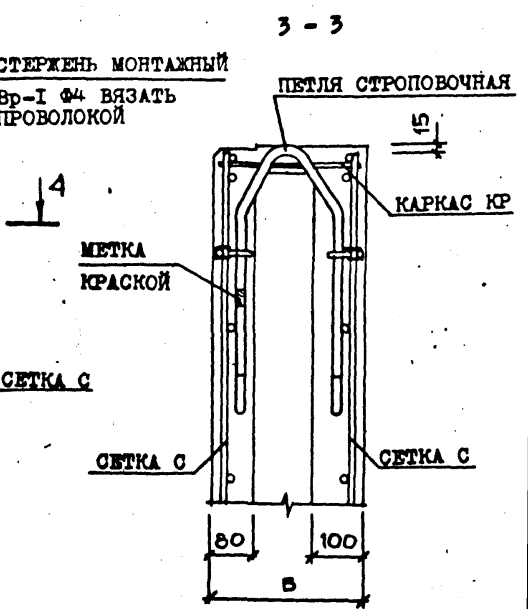
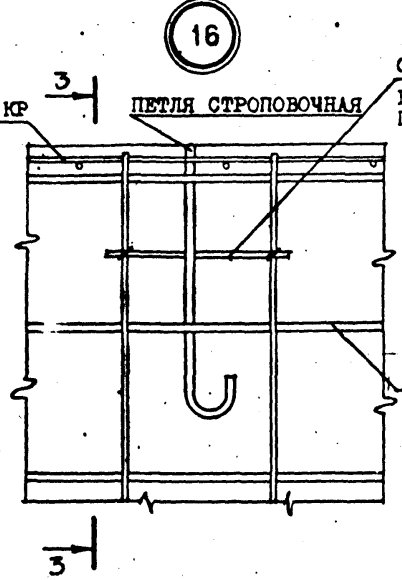
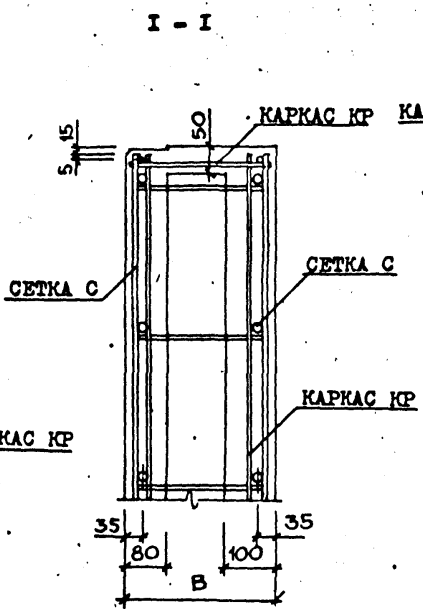
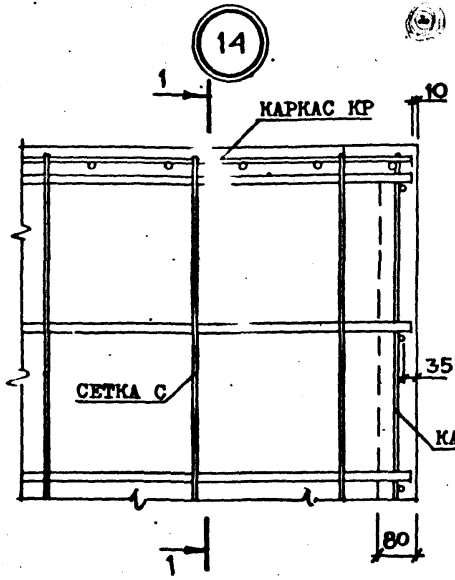


РАЗМЕР, мм	ТОЛЩИНА ПАНЕЛИ "В", мм		
	250	300	350
A	125	150	175
C	135	170	205
D	90	140	190

I.232.I-7.I-I ДИ

ЛИСТ  
2

ЭПВД ОПЕРАТОР КИЕВОЗНИКОВ ТЛП КОРТ



СОЕДИНЕНИЯ СЕТОК "С", КАРКАСОВ "КР" И СТРОПОВОЧНОЙ ПЕТЛИ "СП" - СВАРНОЕ ПО ГОСТ 14098 - 68 ТИПА КТ-2; УТЕПЛИТЕЛЬ УСЛОВНО НЕ ПОКАЗАН .



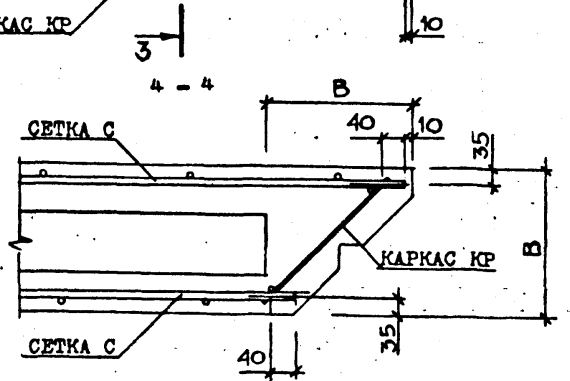
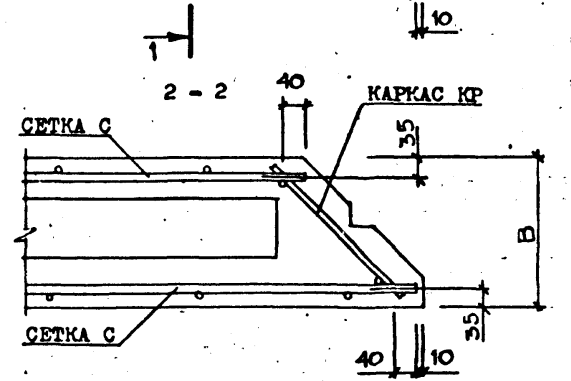
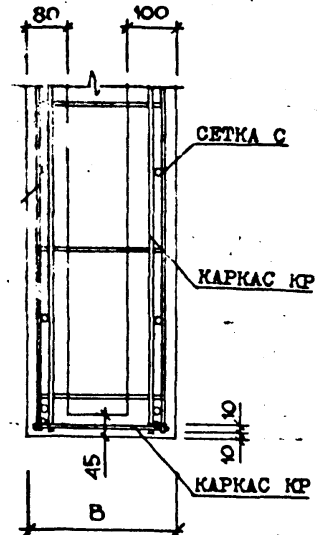
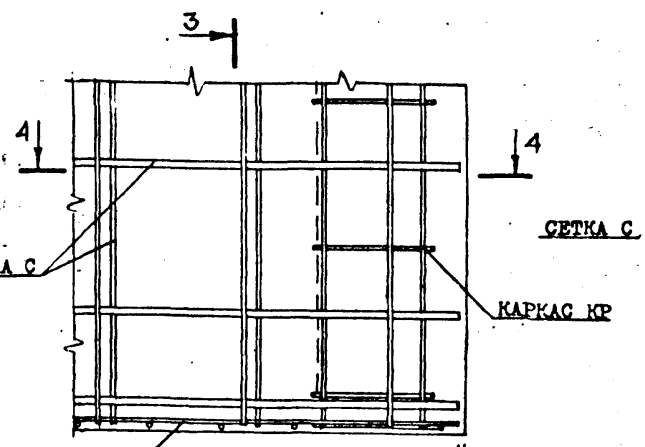
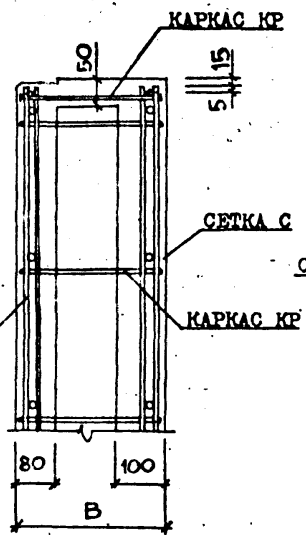
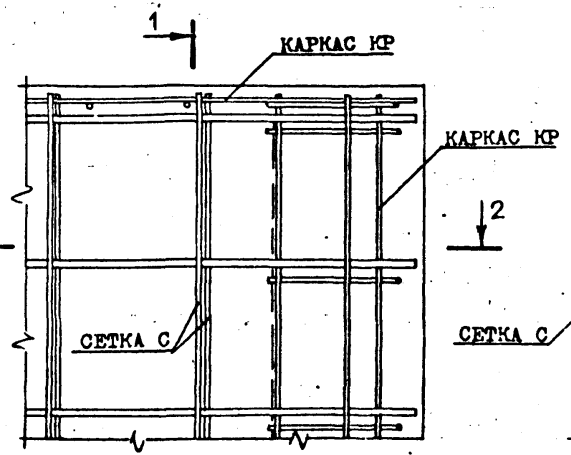
Квадратный тип корт

17

I - I

18

3 - 3



СОЕДИНЕНИЯ СЕТКИ "С" И КАРКАСОВ "КР" - СВАРНО.  
 ПО ГОСТ 14098-68 ТИПА КТ-2,  
 УТЕПЛИТЕЛЬ УСЛОВНО НЕ ПОКАЗАН.

НАИМЕНОВАНИЕ	КОЛИЧЕСТВО НА МАРКУ																			
	ПСТ 30.6 2,5-2 .Л-	ПСТ 30.6 3,0-2 .Л-	ПСТ 30.6 3,5-2 .Л-	ПСТ 30.9 2,5-2 .Л-	ПСТ 30.9 3,0-2 .Л-	ПСТ 30.9 3,5-2 .Л-	ПСТ 30.12 .2,5- 2.Л-	ПСТ 30.12 .3,0- 2.Л-	ПСТ 30.12 .3,5- 2.Л-	ПСТ 30.13 .2,5- 2.Л-	ПСТ 30.13 .3,0- 2.Л-	ПСТ 30.13 .3,5- 2.Л-	ПСТ 30.15 .2,5- 2.Л-	ПСТ 30.15 .3,0- 2.Л-	ПСТ 30.15 .3,5- 2.Л-	ПСТ 30.18 .2,5- 2.Л-	ПСТ 30.18 .3,0- 2.Л-	ПСТ 30.18 .3,5- 2.Л-	ПСТ 30.21 .2,5- 2.Л-	ПСТ 30.21 .3,0- 2.Л-
<b>ИЗДЕЛИЯ АРМАТУРНЫЕ</b>																				
А-I АРМАТУРА КЛАССА ГОСТ 5781-82 Φ10	1.300	1.320	1.340	1.300	1.320	1.340	1.300	1.320	-	1.300	-	-	-	-	-	-	-	-	-	-
Φ12	-	-	-	-	-	-	-	-	-	-	-	-	-	-	-	-	-	-	-	-
ИТОГО КЛАССА А-I	1.300	1.320	1.340	1.300	1.320	1.340	1.300	1.320	-	1.300	-	-	-	-	-	-	-	-	-	-
АС-II ГОСТ 5781-82 Φ10	-	-	-	-	-	-	-	-	1.340	-	1.320	1.340	1.300	1.320	-	-	-	-	-	-
Φ12	-	-	-	-	-	-	-	-	-	-	-	-	-	-	-	-	-	-	-	-
ИТОГО КЛАССА АС-II	-	-	-	-	-	-	-	-	1.340	-	1.320	1.340	1.300	1.320	-	-	-	-	-	-
А-III ГОСТ 5781-82 Φ6	3.942	3.942	3.942	5.256	5.256	5.256	6.570	6.570	6.570	6.570	6.570	6.570	7.884	7.884	7.884	9.198	9.198	9.198	10.51	10.51
ИТОГО КЛАССА А-III	3.942	3.942	3.942	5.256	5.256	5.256	6.570	6.570	6.570	6.570	6.570	6.570	7.884	7.884	7.884	9.198	9.198	9.198	10.51	10.51
ВР-I ГОСТ 6727-80 Φ4	0.970	1.191	1.411	1.030	1.264	1.498	1.089	1.336	1.584	1.089	1.336	1.584	1.544	1.895	2.246	1.604	1.968	2.333	1.663	2.041
Φ5	4.100	4.100	4.100	4.726	4.726	4.726	5.810	5.810	5.810	6.172	6.172	6.172	7.717	7.717	7.717	8.801	8.801	8.801	9.886	9.886
ИТОГО КЛАССА ВР-I	5.071	5.291	5.512	5.756	5.990	6.224	6.899	7.147	7.394	7.261	7.508	7.756	9.262	9.613	9.964	10.41	10.77	11.13	11.55	11.93
ВСЕГО ИЗДЕЛИЙ АРМАТУРНЫХ	10.31	10.55	10.79	12.31	12.57	12.82	14.77	15.04	15.30	15.13	15.40	15.67	18.45	18.82	20.05	21.74	22.13	22.53	24.20	24.60
ОБЩИЙ РАСХОД	10.31	10.55	10.79	12.31	12.57	12.82	14.77	15.04	15.30	15.13	15.40	15.67	18.45	18.82	20.05	21.74	22.13	22.53	24.20	24.60

ИНВ. № ПК... ПОДПИСЬ И ДАТА... ВЗАМ. ИНВ. №...

1.232.8-7.1-1 РС								
НАЧ.ОТД.	БОРИСЕНКО	<i>[Signature]</i>						
И.КОНТР.	КОВАЛЬЧУК	<i>[Signature]</i>						
ГЛ.СПЕЦ.	МАДАЧЕВСКИЙ	<i>[Signature]</i>						
ПРОВЕРИЛ	ЯКИМЧУК	<i>[Signature]</i>						
РАЗРАБ.	ЯРЕМЧИШИН	<i>[Signature]</i>						
<b>ВЕДОМОСТЬ РАСХОДА СТАЛИ НА ЭЛЕМЕНТ, №</b>		<table border="1"> <tr> <td>СТАДИЯ</td> <td>ЛИСТ</td> <td>ЛИСТОВ</td> </tr> <tr> <td>Р</td> <td>1</td> <td>23</td> </tr> </table>	СТАДИЯ	ЛИСТ	ЛИСТОВ	Р	1	23
СТАДИЯ	ЛИСТ	ЛИСТОВ						
Р	1	23						
		ГОСГРАЖДАНСТРОИ КиевЗНИИЭП						

НАИМЕНОВАНИЕ	КОЛИЧЕСТВО НА МАРКУ																			
	ПСТ 30.21 .3,5- 2.Л-	ПСТ 60.6. 2,5-2 .Л-	ПСТ 60.6. 3,0-2 .Л-	ПСТ 60.6. 3,5-2 .Л-	ПСТ 60.9. 2,5-2 .Л-	ПСТ 60.9. 3,0-2 .Л-	ПСТ 60.9. 3,5-2 .Л-	ПСТ 60.12 .2,5- 1.Л-	ПСТ 60.12 .2,5- 2.Л-	ПСТ 60.12 .3,0- 1.Л-	ПСТ 60.12 .3,0- 2.Л-	ПСТ 60.12 .3,5- 2.Л-	ПСТ 60.13 .2,5- 1.Л-	ПСТ 60.13 .2,5- 2.Л-	ПСТ 60.13 .3,0- 1.Л-	ПСТ 60.13 .3,0- 2.Л-	ПСТ 60.13 .3,5- 2.Л-	ПСТ 60.15 .2,5- 1.Л-	ПСТ 60.15 .2,5- 2.Л-	ПСТ 60.15 .3,0- 1.Л-
<b>ИЗДЕЛИЯ АРМАТУРНЫЕ</b>																				
<b>АРМАТУРА КЛАССА</b>																				
А-І ГОСТ 5781-82																				
Φ10	-	1.300	1.320	-	-	-	-	-	-	-	-	-	-	-	-	-	-	-	-	-
Φ12	-	-	-	-	2.140	2.160	2.200	-	-	-	-	-	-	-	-	-	-	-	-	-
ИТОГО КЛАССА А-І	-	1.300	1.320	-	2.140	2.160	2.200	-	-	-	-	-	-	-	-	-	-	-	-	-
АС-ІІ ГОСТ 5781-82																				
Φ10	-	-	-	1.340	-	-	-	-	-	-	-	-	-	-	-	-	-	-	-	-
Φ12	2.200	-	-	-	-	-	-	2.140	2.140	2.160	2.160	2.200	2.140	2.140	-	-	-	-	-	-
Φ14	-	-	-	-	-	-	-	-	-	-	-	-	-	-	3.560	3.560	3.600	3.500	3.500	3.560
ИТОГО КЛАССА АС-ІІ	2.200	-	-	1.340	-	-	-	2.140	2.140	2.160	2.160	2.200	2.140	2.140	3.560	3.560	3.600	3.500	3.500	3.560
А-ІІІ ГОСТ 5781-82																				
Φ6	10.51	-	-	-	-	-	-	13.23	-	13.23	-	13.23	13.23	-	13.23	-	13.23	15.87	-	15.87
Φ8	-	-	-	-	18.81	18.81	18.81	-	23.52	-	23.52	-	-	-	23.52	-	23.52	-	28.22	-
Φ12	-	31.75	31.75	31.75	-	-	-	-	-	-	-	-	-	-	-	-	-	-	-	-
ИТОГО КЛАССА А-ІІІ	10.51	31.75	31.75	31.75	18.81	18.81	18.81	13.23	23.52	13.23	23.52	13.23	13.23	23.52	13.23	23.52	13.23	15.87	28.22	15.87
ВР-І ГОСТ 6727-80																				
Φ4	2.419	1.822	2.236	2.650	1.901	2.333	2.765	1.980	1.980	2.430	2.430	2.880	1.980	1.980	2.430	2.430	2.880	2.851	2.851	3.499
Φ5	9.886	7.759	7.759	7.759	8.996	8.996	8.996	11.00	11.00	11.00	11.00	11.00	11.66	11.66	11.66	11.66	11.66	14.66	14.66	14.66
ИТОГО КЛАССА ВР-І	12.30	9.581	9.995	10.41	10.90	11.33	11.76	12.98	12.98	13.43	13.43	13.88	13.64	13.64	14.09	14.09	14.54	17.51	17.51	18.16
ВСЕГО ИЗДЕЛИЙ АРМАТУРНЫХ	25.02	42.63	43.06	43.50	31.85	32.30	32.77	28.35	38.63	28.82	39.10	29.31	29.01	39.30	30.88	41.17	31.37	36.88	49.23	37.59
ОБЩИЙ РАСХОД	25.02	42.63	43.06	43.50	31.85	32.30	32.77	28.35	38.63	28.82	39.10	29.31	29.01	39.30	30.88	41.17	31.37	36.88	49.23	37.59



Л.Н.А.И.А  
А.В.С.А.М.

ОПЕРАТОР  
ТЛП КОРТ  
Э.И.П.Ц.  
К.М.В.З.Н.И.Э.П.

ПОДПИСЬ И ДАТА  
ВЗАИМНОСТЬ

КОЛИЧЕСТВО НА МАРКУ

НАИМЕНОВАНИЕ

ПСТ 72.13	ПСТ 72.13	ПСТ 72.15	ПСТ 72.15	ПСТ 72.15	ПСТ 72.15	ПСТ 72.15	ПСТ 72.18	ПСТ 72.18	ПСТ 72.18	ПСТ 72.18	ПСТ 72.18	ПСТ 72.18	ПСТ 72.18	ПСТ 72.21	ПСТ 72.21	ПСТ 72.21	ПСТ 72.21	ПСТ 72.21	ПСТ 72.21	ПСТ 90.12	ПСТ 90.12	
-3,0-	-3,5-	-2,5-	-2,5-	-3,0-	-3,0-	-3,5-	-2,5-	-2,5-	-3,0-	-3,0-	-3,0-	-3,5-	-3,5-	-2,5-	-3,0-	-3,0-	-3,5-	-3,5-	-2,5-	-2,5-	-2,5-	-2,5-
2.Л-	2.Л-	1.Л-	2.Л-	1.Л-	2.Л-	2.Л-	1.Л-	2.Л-	1.Л-	2.Л-	1.Л-	2.Л-	1.Л-	2.Л-	1.Л-	2.Л-	1.Л-	2.Л-	1.Л-	1.Л-	2.Л-	

ИЗДЕЛИЯ АРМАТУРНЫЕ

АРМАТУРА КЛАСС  
АС-П ГОСТ 5781-82

Φ12	-	-	-	-	-	-	-	-	-	-	-	-	-	-	-	-	-	-	-	-	4.280	4.280
Φ14	3.560	3.600	-	-	-	-	-	-	-	-	-	-	-	-	-	-	-	-	-	-	-	-
Φ16	-	-	5.000	5.000	5.060	5.060	5.120	5.000	5.000	-	-	-	-	-	-	-	-	-	-	-	-	-
Φ18	-	-	-	-	-	-	-	-	-	6.960	6.960	7.040	7.040	6.880	6.960	6.960	7.040	7.040	7.040	7.040	-	-
ИТОГО КЛАССА АС-П	3.560	3.600	5.000	5.000	5.060	5.060	5.120	5.000	5.000	6.960	6.960	7.040	7.040	6.880	6.960	6.960	7.040	7.040	7.040	7.040	4.280	4.280

А-III ГОСТ 5781-82

Φ8	28.25	28.25	33.90	-	33.90	-	33.90	39.55	-	39.55	-	39.55	-	45.20	-	45.20	-	-	-	-	-	-
Φ10	-	-	-	52.97	-	52.97	-	-	61.80	-	61.80	-	61.80	70.63	-	70.63	-	70.63	-	-	-	-
Φ12	-	-	-	-	-	-	-	-	-	-	-	-	-	-	-	-	-	-	-	-	79.55	-
Φ14	-	-	-	-	-	-	-	-	-	-	-	-	-	-	-	-	-	-	-	-	-	108.3
ИТОГО КЛАССА А-III	28.25	28.25	33.90	52.97	33.90	52.97	33.90	39.55	61.80	39.55	61.80	39.55	61.80	70.63	45.20	70.63	45.20	70.63	70.63	70.63	79.55	108.3

ВР-I ГОСТ 6727-80

Φ4	2.819	3.341	3.326	3.326	4.082	4.082	4.838	3.406	3.406	4.180	4.180	4.954	4.954	3.485	4.277	4.277	5.069	5.069	2.772	2.772	2.772	2.772
Φ5	13.72	13.72	17.27	17.27	17.27	17.27	17.27	19.60	19.60	19.60	19.60	19.60	19.60	21.94	21.94	21.94	21.94	21.94	21.94	21.94	15.86	15.86
ИТОГО КЛАССА ВР-I	16.54	17.06	20.60	20.60	21.35	21.35	22.11	23.01	23.01	23.78	23.78	24.56	24.56	25.42	26.22	26.22	27.01	27.01	27.01	27.01	18.63	18.63
ВСЕГО ИЗДЕЛИЙ АРМАТУРНЫХ	48.35	48.92	59.50	78.57	60.31	79.38	61.13	67.56	89.81	70.30	92.55	71.15	93.40	102.9	78.38	103.8	79.25	104.7	102.5	131.2	131.2	131.2

ОБЩИЙ РАСХОД

48.35	48.92	59.50	78.57	60.31	79.38	61.13	67.56	89.81	70.30	92.55	71.15	93.40	102.9	78.38	103.8	79.25	104.7	102.5	131.2	131.2	131.2	131.2
-------	-------	-------	-------	-------	-------	-------	-------	-------	-------	-------	-------	-------	-------	-------	-------	-------	-------	-------	-------	-------	-------	-------

СКАЛА 1/200	НАИМЕНОВАНИЕ	КОЛИЧЕСТВО НА МАРКУ																			
		ПСТ	ПСТ	ПСТ	ПСТ	ПСТ	ПСТ	ПСТ	ПСТ	ПСТ	ПСТ	ПСТ	ПСТ	ПСТ	ПСТ	ПСТ	ПСТ	ПСТ	ПСТ	ПСТ	
		90.12	90.12	90.15	90.15	90.15	90.15	90.15	90.15	90.15	90.18	90.18	90.18	90.18	90.18	90.18	90.21	90.21	90.21	90.21	90.21
		0.3	0.3	0.2	0.2	0.3	0.3	0.3	0.3	0.2	0.2	0.3	0.3	0.3	0.3	0.2	0.2	0.3	0.3	0.3	
		2.Л-	2.Л-	1.Л-	2.Л-	1.Л-	2.Л-	1.Л-	2.Л-	1.Л-	2.Л-	1.Л-	2.Л-	1.Л-	2.Л-	1.Л-	2.Л-	1.Л-	2.Л-	1.Л-	
ОПЕРАТОР ТЛП КОРТ ЭПВЦ КиевНИИЭП	ИЗДЕЛИЯ АРМАТУРНЫЕ																				
	АРМАТУРА КЛАССА АС-II ГОСТ 5781-82																				
	φ12	4.320	4.400	-	-	-	-	-	-	-	-	-	-	-	-	-	-	-	-	-	
	φ14	-	-	7.000	7.000	7.120	7.120	7.200	7.200	-	-	-	-	-	-	-	-	-	-	-	
	φ16	-	-	-	-	-	-	-	-	10.00	10.00	10.12	10.12	10.24	10.24	10.00	10.00	10.12	10.12	-	
	φ18	-	-	-	-	-	-	-	-	-	-	-	-	-	-	-	-	-	-	14.08	
	ИТОГО КЛАССА АС-II	4.320	4.400	7.000	7.000	7.120	7.120	7.200	7.200	10.00	10.00	10.12	10.12	10.24	10.24	10.00	10.00	10.12	10.12	14.08	
	АРМАТУРА КЛАССА А-III ГОСТ 5781-82																				
	φ8	-	-	-	-	42.43	-	42.43	-	-	-	49.50	-	49.50	-	-	-	-	-	56.57	
	φ10	-	-	-	-	-	-	-	66.29	-	-	-	-	-	77.34	-	-	88.39	-	-	
	φ12	79.55	79.55	95.46	-	-	95.46	-	-	111.4	-	-	111.4	-	-	127.3	-	-	127.3	127.3	
	φ16	-	-	-	169.7	-	-	-	-	-	198.0	-	-	-	-	-	226.3	-	-	-	
	ИТОГО КЛАССА А-III	79.55	79.55	95.46	169.7	42.43	95.46	42.43	66.29	111.4	198.0	49.50	111.4	49.50	77.34	127.3	226.3	88.39	127.3	56.57	
	АРМАТУРА КЛАССА ВР-I ГОСТ 6727-80																				
	φ4	3.402	4.032	4.039	4.039	4.957	4.957	5.875	5.875	4.118	4.118	5.054	5.054	5.990	5.990	4.198	4.198	5.152	5.152	6.106	
φ5	15.86	15.86	21.19	21.19	21.19	21.19	21.19	21.19	24.02	24.02	24.02	24.02	24.02	24.02	26.86	26.86	26.86	26.86	26.86		
ИТОГО КЛАССА ВР-I	19.26	19.89	25.23	25.23	26.15	26.15	27.06	27.06	28.14	28.14	29.58	29.58	30.02	30.02	31.06	31.06	32.01	32.01	32.97		
ВСЕГО ИЗДЕЛИЙ АРМАТУРНЫХ	103.1	103.8	127.7	201.9	75.69	128.7	76.69	100.6	149.5	236.1	88.70	150.6	89.75	117.6	168.3	267.3	130.5	169.4	103.6		
ОБЩИЙ РАСХОД	103.1	103.8	127.7	201.9	75.69	128.7	76.69	100.6	149.5	236.1	88.70	150.6	89.75	117.6	168.3	267.3	130.5	169.4	103.6		

ИНЖЕНЕР ГОУПД ПОДПИСЬ И ДАТА ВЗАМ. ИНВ. №

НАИМЕНОВАНИЕ	КОЛИЧЕСТВО НА МАРКУ																				
	ПСТ 6 0.6.2 Л-5-3.	ПСТ 6 0.6.3 Л-0-3.	ПСТ 6 0.6.3 Л-5-3.	ПСТ 6 0.9.2 Л-5-3.	ПСТ 6 0.9.3 Л-0-3.	1ПСТ 27.6. Л-1.	1ПСТ 27.6. Л-1.	1ПСТ 27.6. Л-1.	1ПСТ 27.9. Л-1.	1ПСТ 27.9. Л-1.	1ПСТ 27.9. Л-1.	1ПСТ 27.9. Л-1.	1ПСТ 27.12 Л-1.	1ПСТ 27.12 Л-1.	1ПСТ 27.12 Л-1.	1ПСТ 27.13 Л-1.	1ПСТ 27.13 Л-1.	1ПСТ 27.13 Л-1.	1ПСТ 27.15 Л-1.	1ПСТ 27.15 Л-1.	1ПСТ 27.15 Л-1.
<b>ИЗДЕЛИЯ АРМАТУРНЫЕ</b>																					
<b>АРМАТУРА КЛАССА А-I ГОСТ 5781-82</b>																					
Φ10	1.300	1.320	-	-	-	1.300	1.320	1.340	1.300	1.320	1.340	1.300	1.320	1.340	1.300	1.320	1.340	-	-	-	-
Φ12	-	-	-	2.140	2.160	-	-	-	-	-	-	-	-	-	-	-	-	-	-	-	-
<b>ИТОГО КЛАССА А-I</b>	<b>1.300</b>	<b>1.320</b>	<b>-</b>	<b>2.140</b>	<b>2.160</b>	<b>1.300</b>	<b>1.320</b>	<b>1.340</b>	<b>1.300</b>	<b>1.320</b>	<b>1.340</b>	<b>1.300</b>	<b>1.320</b>	<b>1.340</b>	<b>1.300</b>	<b>1.320</b>	<b>1.340</b>	<b>-</b>	<b>-</b>	<b>-</b>	<b>-</b>
<b>АС-II ГОСТ 5781-82</b>																					
Φ10	-	-	1.340	-	-	-	-	-	-	-	-	-	-	-	-	-	-	-	1.300	1.320	1.340
<b>ИТОГО КЛАССА АС-II</b>	<b>-</b>	<b>-</b>	<b>1.340</b>	<b>-</b>	<b>-</b>	<b>-</b>	<b>-</b>	<b>-</b>	<b>-</b>	<b>-</b>	<b>-</b>	<b>-</b>	<b>-</b>	<b>-</b>	<b>-</b>	<b>-</b>	<b>-</b>	<b>-</b>	<b>1.300</b>	<b>1.320</b>	<b>1.340</b>
<b>А-III ГОСТ 5781-82</b>																					
Φ6	-	-	-	-	-	3.449	3.416	3.383	4.599	4.554	4.510	5.749	5.693	5.638	5.749	5.693	5.638	6.898	6.832	6.765	-
Φ8	-	-	-	18.81	18.81	-	-	-	-	-	-	-	-	-	-	-	-	-	-	-	-
Φ10	-	-	-	7.349	7.349	-	-	-	-	-	-	-	-	-	-	-	-	-	-	-	-
Φ12	31.75	42.33	42.33	-	-	-	-	-	-	-	-	-	-	-	-	-	-	-	-	-	-
Φ14	14.40	-	-	-	-	-	-	-	-	-	-	-	-	-	-	-	-	-	-	-	-
<b>ИТОГО КЛАССА А-III</b>	<b>46.15</b>	<b>42.33</b>	<b>42.33</b>	<b>26.16</b>	<b>26.16</b>	<b>3.449</b>	<b>3.416</b>	<b>3.383</b>	<b>4.599</b>	<b>4.554</b>	<b>4.510</b>	<b>5.749</b>	<b>5.693</b>	<b>5.638</b>	<b>5.749</b>	<b>5.693</b>	<b>5.638</b>	<b>6.898</b>	<b>6.832</b>	<b>6.765</b>	<b>-</b>
<b>ВР-I ГОСТ 6727-80</b>																					
Φ4	1.822	2.236	2.650	1.901	2.333	0.927	1.138	1.350	0.994	1.220	1.447	1.060	1.302	1.544	1.060	1.302	1.544	1.490	1.831	2.171	-
Φ5	6.102	6.102	6.102	7.339	7.339	3.620	3.528	3.514	4.189	4.176	4.162	5.149	5.135	5.121	5.468	5.454	5.440	6.828	6.807	6.786	-
<b>ИТОГО КЛАССА ВР-I</b>	<b>7.924</b>	<b>8.338</b>	<b>8.752</b>	<b>9.240</b>	<b>9.672</b>	<b>4.547</b>	<b>4.666</b>	<b>4.864</b>	<b>5.183</b>	<b>5.396</b>	<b>5.609</b>	<b>6.209</b>	<b>6.437</b>	<b>6.665</b>	<b>6.528</b>	<b>6.757</b>	<b>6.985</b>	<b>8.318</b>	<b>8.637</b>	<b>8.957</b>	<b>-</b>
<b>ВСЕГО ИЗДЕЛИЙ АРМАТУРНЫХ</b>	<b>55.38</b>	<b>51.99</b>	<b>52.42</b>	<b>37.54</b>	<b>37.99</b>	<b>9.296</b>	<b>9.402</b>	<b>9.586</b>	<b>11.08</b>	<b>11.27</b>	<b>11.46</b>	<b>13.26</b>	<b>13.45</b>	<b>13.64</b>	<b>13.58</b>	<b>13.77</b>	<b>13.96</b>	<b>16.52</b>	<b>16.79</b>	<b>17.06</b>	<b>-</b>
<b>ОБЩИЙ РАСХОД</b>	<b>55.38</b>	<b>51.99</b>	<b>52.42</b>	<b>37.54</b>	<b>37.99</b>	<b>9.296</b>	<b>9.402</b>	<b>9.586</b>	<b>11.08</b>	<b>11.27</b>	<b>11.46</b>	<b>13.26</b>	<b>13.45</b>	<b>13.64</b>	<b>13.58</b>	<b>13.77</b>	<b>13.96</b>	<b>16.52</b>	<b>16.79</b>	<b>17.06</b>	<b>-</b>

СКАЛА	НАИМЕНОВАНИЕ	КОЛИЧЕСТВО НА МАРКУ																			
		1ПСТ	1ПСТ	1ПСТ	1ПСТ	1ПСТ	1ПСТ	1ПСТ	1ПСТ	1ПСТ	1ПСТ	1ПСТ	1ПСТ	1ПСТ	1ПСТ	1ПСТ	1ПСТ	1ПСТ	1ПСТ	1ПСТ	1ПСТ
ЭПВЦ КиевЗНИИЭП	ИЗДЕЛИЯ АРМАТУРЪ ЛЕ	27.18	27.18	27.18	27.21	27.21	27.21	27.5	27.5	27.5	27.5	27.5	27.5	27.5	27.5	27.5	27.5	27.5	27.5	27.5	27.5
		2.5	3.0	3.5	2.5	3.0	3.5	6.2,5	6.3,0	6.3,5	9.2,5	9.3,0	9.3,5	12.2	12.3	12.3	13.2	13.3	13.3	15.2	15.3
		2.Л-1	2.Л-1	2.Л-1	2.Л-1	2.Л-1	2.Л-1	-2.Л-1	-2.Л-1	-2.Л-1	-2.Л-1	-2.Л-1	-2.Л-1	-2.Л-1	-2.Л-1	-2.Л-1	-2.Л-1	-2.Л-1	-2.Л-1	-2.Л-1	-2.Л-1
		.	.	.	.	.	.	1.	1.	1.	1.	1.	1.	1.	1.	1.	1.	1.	1.	1.	1.
	АРМАТУРА КЛАССА А-I ГОСТ 5781-82	-	-	-	-	-	-	1.300	1.320	1.340	1.300	1.320	1.340	1.300	1.320	1.340	1.300	1.320	1.340	-	-
	Φ10	2.140	2.160	2.200	2.140	2.160	-	-	-	-	-	-	-	-	-	-	-	-	-	-	-
	Φ12	2.140	2.160	2.200	2.140	2.160	-	-	-	-	-	-	-	-	-	-	-	-	-	-	-
	ИТОГО КЛАССА А-I	-	-	-	-	-	-	1.300	1.320	1.340	1.300	1.320	1.340	1.300	1.320	1.340	1.300	1.320	1.340	-	-
	АС-II ГОСТ 5781-82	-	-	-	-	-	-	-	-	-	-	-	-	-	-	-	-	-	-	1.300	1.320
	Φ10	-	-	-	-	-	-	-	-	-	-	-	-	-	-	-	-	-	-	-	-
	Φ12	-	-	-	-	-	2.200	-	-	-	-	-	-	-	-	-	-	-	-	-	-
	ИТОГО КЛАССА АС-II	-	-	-	-	-	2.200	-	-	-	-	-	-	-	-	-	-	-	-	-	1.300
	А-III ГОСТ 5781-82	8.048	7.970	7.893	9.198	9.109	9.020	3.516	3.482	3.449	4.688	4.643	4.599	5.860	5.804	5.749	5.860	5.804	5.749	7.031	6.965
	Φ6	8.048	7.970	7.893	9.198	9.109	9.020	3.516	3.482	3.449	4.688	4.643	4.599	5.860	5.804	5.749	5.860	5.804	5.749	7.031	6.965
	ИТОГО КЛАССА А-III	8.048	7.970	7.893	9.198	9.109	9.020	3.516	3.482	3.449	4.688	4.643	4.599	5.860	5.804	5.749	5.860	5.804	5.749	7.031	6.965
	ВР-I ГОСТ 6727-80	1.557	1.912	2.268	1.624	1.994	2.365	0.967	1.138	1.350	1.033	1.220	1.447	1.100	1.302	1.544	1.100	1.302	1.544	1.550	1.831
	Φ4	7.787	7.766	7.745	8.746	8.725	8.704	3.647	3.633	3.542	4.217	4.203	4.189	5.176	5.162	5.149	5.496	5.482	5.468	6.869	6.849
	Φ5	9.344	9.678	10.01	10.37	10.72	11.07	4.614	4.772	4.892	5.250	5.424	5.637	6.276	6.465	6.693	6.596	6.784	7.013	8.419	8.679
	ИТОГО КЛАССА ВР-I	19.53	19.81	20.11	21.71	21.99	22.29	9.430	9.574	9.681	11.24	11.39	11.58	13.44	13.59	13.78	13.76	13.91	14.10	16.75	16.96
	ВСЕГО ИЗДЕЛИЙ АРМАТУРНЫХ	19.53	19.81	20.11	21.71	21.99	22.29	9.430	9.574	9.681	11.24	11.39	11.58	13.44	13.59	13.78	13.76	13.91	14.10	16.75	16.96
	ОБЩИЙ РАСХОД	19.53	19.81	20.11	21.71	21.99	22.29	9.430	9.574	9.681	11.24	11.39	11.58	13.44	13.59	13.78	13.76	13.91	14.10	16.75	16.96



СКАЛА	НАИМЕНОВАНИЕ	КОЛИЧЕСТВО НА МАРКУ																		
		1ПСТ 27,5- 15,3, 5-2,Л -1.	1ПСТ 27,5- 18,2, 5-2,Л -1.	1ПСТ 27,5- 18,3, 0-2,Л -1.	1ПСТ 27,5- 18,3, 5-2,Л -1.	1ПСТ 27,5- 21,2, 5-2,Л -1.	1ПСТ 27,5- 21,3, 0-2,Л -1.	1ПСТ 27,5- 21,3, 5-2,Л -1.	1ПСТ 57,6- 2,5-2 Л-1.	1ПСТ 57,6- 3,0-2 Л-1.	1ПСТ 57,6- 3,5-2 Л-1.	1ПСТ 57,9- 2,5-2 Л-1.	1ПСТ 57,9- 3,0-2 Л-1.	1ПСТ 57,9- 3,5-2 Л-1.	1ПСТ 57,12- 2,5- 1,Л-1	1ПСТ 57,12- 2,5- 2,Л-1	1ПСТ 57,12- 3,0- 1,Л-1	1ПСТ 57,12- 3,0- 2,Л-1	1ПСТ 57,12- 3,5- 2,Л-1	1ПСТ 57,13- 2,5- 1,Л-1
ЭПЦ К.И.В.З.НИИ.Э. ОЦЕРАТОР ТЛП КОРТ	ИЗДЕЛИЯ АРМАТУРНЫЕ																			
	АРМАТУРА КЛАССА А-I ГОСТ 5781-82																			
	Φ10	-	-	-	-	-	-	-	1.300	1.320	1.340	-	-	-	-	-	-	-	-	-
	Φ12	-	2.140	2.160	2.200	2.140	2.160	-	-	-	-	2.140	2.160	2.200	-	-	-	-	-	-
	ИТОГО КЛАССА А-I	-	2.140	2.160	2.200	2.140	2.160	-	1.300	1.320	1.340	2.140	2.160	2.200	-	-	-	-	-	-
	АС-II ГОСТ 5781-82																			
	Φ10	1.340	-	-	-	-	-	-	-	-	-	-	-	-	-	-	-	-	-	-
	Φ12	-	-	-	-	-	-	2.200	-	-	-	-	-	-	2.140	2.140	2.160	2.160	2.200	2.140
	ИТОГО КЛАССА АС-II	1.340	-	-	-	-	-	2.200	-	-	-	-	-	-	2.140	2.140	2.160	2.160	2.200	2.140
	А-III ГОСТ 5781-82																			
	Φ6	6.898	8.203	8.126	8.048	9.375	9.287	9.198	-	-	-	-	-	-	12.41	-	12.35	-	12.30	12.41
	Φ8	-	-	-	-	-	-	-	-	-	-	17.65	17.57	17.49	-	22.06	-	21.96	-	22.06
	Φ12	-	-	-	-	-	-	-	29.78	29.64	29.51	-	-	-	-	-	-	-	-	-
	ИТОГО КЛАССА А-III	6.898	8.203	8.126	8.048	9.375	9.287	9.198	29.78	29.64	29.51	17.65	17.57	17.49	12.41	22.06	12.35	21.96	12.30	12.41
	ВР-I ГОСТ 6727-80																			
Φ4	2.171	1.616	1.912	2.268	1.683	1.994	2.365	1.778	2.183	2.588	1.865	2.290	2.714	1.951	1.951	2.396	2.396	2.840	1.951	
Φ5	6.828	7.828	7.808	7.787	8.788	8.767	8.746	7.389	7.375	7.361	8.487	8.473	8.460	10.36	10.36	10.35	10.35	10.34	10.99	
ИТОГО КЛАССА ВР-I	8.998	9.445	9.720	10.05	10.47	10.76	11.11	9.168	9.559	9.950	10.35	10.76	11.17	12.32	12.32	12.75	12.75	13.18	12.94	
ВСЕГО ИЗДЕЛИЙ АРМАТУРНЫХ	17.24	19.79	20.81	20.30	21.99	22.21	22.51	40.24	40.52	40.80	30.14	30.49	30.86	26.86	36.51	27.26	36.86	27.67	27.49	
ОБЩИЙ РАСХОД	17.24	19.79	20.81	20.30	21.99	22.21	22.51	40.24	40.52	40.80	30.14	30.49	30.86	26.86	36.51	27.26	36.86	27.67	27.49	

1.232.1-7.1-1 PC

ЛИСТ  
8

НАИМЕНОВАНИЕ	КОЛИЧЕСТВО НА МАРКУ																							
	1ПСТ	1ПСТ	1ПСТ	1ПСТ	1ПСТ	1ПСТ	1ПСТ	1ПСТ	1ПСТ	1ПСТ	1ПСТ	1ПСТ	1ПСТ	1ПСТ	1ПСТ	1ПСТ	1ПСТ	1ПСТ	1ПСТ					
	57.13	57.13	57.13	57.15	57.15	57.15	57.15	57.15	57.18	57.18	57.18	57.18	57.18	57.21	57.21	57.21	57.21	57.21	57.21	57.5	57.5	57.5		
	-3,0	-3,0	-3,5	-2,5	-2,5	-3,0	-3,0	-3,5	-2,5	-2,5	-3,0	-3,0	-3,5	-2,5	-2,5	-3,0	-3,5	-3,5	-3,5	6,2,5	6,3,0	6,3,5		
	1.Д-1	2.Д-1	2.Д-1	1.Д-1	2.Д-1	1.Д-1	2.Д-1	2.Д-1	1.Д-1	2.Д-1	1.Д-1	2.Д-1	2.Д-1	1.Д-1	2.Д-1	2.Д-1	2.Д-1	2.Д-1	2.Д-1	-2.Д-	-2.Д-	-2.Д-		
	.	.	.	.	.	.	.	.	.	.	.	.	.	.	.	.	.	.	.	.	1.	1.	1.	
<b>ИЗДЕЛИЯ АРМАТУРНЫЕ</b>																								
<b>АРМАТУРА КЛАССА</b>																								
А-І ГОСТ 5781-82																						1.300	1.320	1.340
φ10																								
<b>ИТОГО КЛАССА А-І</b>																						1.300	1.320	1.340
АС-ІІ ГОСТ 5781-82																								
φ12	2.160	2.160	2.200																					
φ14				3.500	3.500	3.560	3.560	3.600	3.500	3.500	3.560	3.560												
φ16													5.120	5.000	5.000	5.060	5.120							
<b>ИТОГО КЛАССА АС-ІІ</b>	2.160	2.160	2.200	3.500	3.500	3.560	3.560	3.600	3.500	3.500	3.560	3.560	5.120	5.000	5.000	5.060	5.120							
А-Ш ГОСТ 5781-82																								
φ6	12.35		12.30	14.89		14.82		14.76			17.29													
φ8		21.96			26.47		26.35		30.88			48.25		30.74	30.60	35.29		35.13	34.98					
φ10																55.14								
φ12																						30.04	29.91	29.78
<b>ИТОГО КЛАССА А-Ш</b>	12.35	21.96	12.30	14.89	26.47	14.82	26.35	14.76	30.88	48.25	17.29	30.74	30.60	35.29	55.14	35.13	34.98	30.04	29.91	29.78				
ВР-І ГОСТ 6727-80																								
φ4	2.396	2.396	2.840	2.797	2.797	3.434	3.434	4.072	2.884	2.884	3.541	3.541	4.198	2.970	2.970	3.647	4.324	1.818	2.183	2.588				
φ5	10.98	10.98	10.96	13.79	13.79	13.77	13.77	13.75	15.67	15.67	15.65	15.65	15.63	17.55	17.55	17.53	17.51	7.417	7.403	7.389				
<b>ИТОГО КЛАССА ВР-І</b>	13.37	13.37	13.80	16.59	16.59	17.21	17.21	17.82	18.55	18.55	19.19	19.19	19.83	20.52	20.52	21.17	21.83	9.235	9.587	9.978				
<b>ВСЕГО ИЗДЕЛИЙ АРМАТУРНЫХ</b>	27.00	37.49	28.30	34.98	46.56	35.59	47.12	36.18	52.93	70.30	40.04	53.49	55.55	60.81	80.66	61.37	61.93	40.58	40.82	41.09				
<b>ОБЩИЙ РАСХОД</b>	27.00	37.49	28.30	34.98	46.56	35.59	47.12	36.18	52.93	70.30	40.04	53.49	55.55	60.81	80.66	61.37	61.93	40.58	40.82	41.09				

ЭПВЦ ОПЕРАТОР ТПП КОРТ  
 КиевНИИЭП  
 ИМЯ ГОДА ПОДПИСЬ И ДАТА  
 ЭЛЕКТРОННО

СЖЛА	НАИМЕНОВАНИЕ	КОЛИЧЕСТВО НА МАРКУ																			
		1ПСТ 57,5. 9.2.5 -2.Л- 1.	1ПСТ 57,5. 9.3.0 -2.Л- 1.	1ПСТ 57,5. 9.3.5 -2.Л- 1.	1ПСТ 57,5. 12.2. 5-1.Л -1.	1ПСТ 57,5. 12.2. 5-2.Л -1.	1ПСТ 57,5. 12.3. 0-1.Л -1.	1ПСТ 57,5. 12.3. 0-2.Л -1.	1ПСТ 57,5. 12.3. 5-2.Л -1.	1ПСТ 57,5. 13.2. 5-1.Л -1.	1ПСТ 57,5. 13.2. 5-2.Л -1.	1ПСТ 57,5. 13.3. 0-1.Л -1.	1ПСТ 57,5. 13.3. 0-2.Л -1.	1ПСТ 57,5. 13.3. 5-2.Л -1.	1ПСТ 57,5. 15.2. 5-1.Л -1.	1ПСТ 57,5. 15.2. 5-2.Л -1.	1ПСТ 57,5. 15.3. 0-1.Л -1.	1ПСТ 57,5. 15.3. 0-2.Л -1.	1ПСТ 57,5. 15.3. 5-2.Л -1.	1ПСТ 57,5. 18.2. 5-1.Л -1.	1ПСТ 57,5. 18.2. 5-2.Л -1.
ЭПВЦ Классификация ОПЕРАТОР ТЛП КОРТ	ИЗДЕЛИЯ АРМАТУРНЫЕ																				
	АРМАТУРА КЛАССА А-I ГОСТ 5781-82																				
	А-I	ГОСТ 5781-82	2.140	2.160	2.200	-	-	-	-	-	-	-	-	-	-	-	-	-	-	-	-
	ИТОГО КЛАССА А-I		2.140	2.160	2.200	-	-	-	-	-	-	-	-	-	-	-	-	-	-	-	-
	АС-II	ГОСТ 5781-82	-	-	-	2.140	2.140	2.160	2.160	2.200	2.140	2.140	2.160	2.160	3.600	3.500	3.500	3.560	3.560	3.600	3.500
	ИТОГО КЛАССА АС-II		-	-	-	2.140	2.140	2.160	2.160	2.200	2.140	2.140	2.160	2.160	3.600	3.500	3.500	3.560	3.560	3.600	3.500
	А-III	ГОСТ 5781-82	-	-	-	12.52	-	12.46	-	12.41	12.52	-	12.46	-	12.41	15.02	-	14.96	-	14.89	-
	ИТОГО КЛАССА А-III		-	-	-	12.52	-	12.46	-	12.41	12.52	-	12.46	-	12.41	15.02	-	14.96	-	14.89	-
	ВР-I	ГОСТ 6727-80	17.80	17.72	17.65	22.25	22.25	12.46	22.16	12.41	12.52	22.25	12.46	22.16	26.71	26.71	14.96	26.59	14.89	31.16	48.68
	ИТОГО КЛАССА ВР-I		17.80	17.72	17.65	22.25	22.25	12.46	22.16	12.41	12.52	22.25	12.46	22.16	26.71	26.71	14.96	26.59	14.89	31.16	48.68
ВСЕГО ИЗДЕЛИЙ АРМАТУРНЫХ		1.904	2.290	2.714	1.991	1.991	2.396	2.396	2.840	1.991	1.991	2.396	2.396	2.840	2.857	2.857	3.434	3.434	4.072	2.943	
ОБЩИЙ РАСХОД		8.515	8.501	8.487	10.39	10.39	10.38	10.38	10.36	11.02	11.02	11.00	11.00	10.99	13.84	13.84	13.82	13.82	13.79	15.71	
		10.42	10.79	11.20	12.38	12.38	12.77	12.77	13.20	13.01	13.01	13.40	13.40	13.83	16.69	16.69	17.25	17.25	17.87	18.66	
		30.36	30.68	31.05	27.04	27.04	27.40	27.40	27.81	27.67	27.40	28.02	27.71	29.84	35.21	35.21	46.90	35.76	47.40	36.35	
		30.36	30.68	31.05	27.04	27.40	27.40	27.09	27.81	27.67	27.40	28.02	27.71	29.84	35.21	46.90	35.76	47.40	36.35	53.31	
		30.36	30.68	31.05	27.04	27.40	27.40	27.09	27.81	27.67	27.40	28.02	27.71	29.84	35.21	46.90	35.76	47.40	36.35	53.31	

ИНВЕН. ГОДЛ. ПОДПИСЬ И ДАТА ВЗАМ. ИНВЕН.

НАИМЕНОВАНИЕ	КОЛИЧЕСТВО НА МАРКУ																		
	1ПСТ	1ПСТ	1ПСТ	1ПСТ	1ПСТ	1ПСТ	1ПСТ	1ПСТ	1ПСТ	1ПСТ	1ПСТ	1ПСТ	1ПСТ	1ПСТ	1ПСТ	1ПСТ	1ПСТ	1ПСТ	1ПСТ
	57,5.	57,5.	57,5.	57,5.	57,5.	57,5.	57,5.	57,6.	57,6.	57,6.	57,9.	57,9.	57,9.	57,5.	57,5.	57,5.	57,5.	57,5.	27,6.
	18,3	18,3	18,3	21,2	21,2	21,3	21,3	2,5-3	3,0-3	3,5-3	2,5-3	3,0-3	6,2,5	6,3,0	6,3,5	9,2,5	9,3,0	2,5-2	3,0-2
	0-1.Л	0-2.Л	5-2.Л	5-1.Л	5-2.Л	0-2.Л	5-2.Л	.Л-1.	.Л-1.	.Л-1.	.Л-1.	.Л-1.	.Л-1.	-3.Л-	-3.Л-	-3.Л-	-3.Л-	-3.Л-	.Л-2.
	-1.	-1.	-1.	-1.	-1.	-1.	-1.	-1.	-1.	-1.	-1.	-1.	-1.	1.	1.	1.	1.	1.	.Л-2.
<b>ИЗДЕЛИЯ АРМАТУРЫ</b>																			
<b>АРМАТУРА КЛАССА</b>																			
<b>А-I ГОСТ 5781-82</b>								1,300	1,20	1,340	-	-	-	1,300	1,320	1,340	-	-	1,300
Φ10	-	-	-	-	-	-	-	-	-	-	-	-	-	-	-	-	-	-	-
Φ12	-	-	-	-	-	-	-	-	-	-	2,140	2,160	-	-	-	2,140	2,160	-	-
<b>ИТОГО КЛАССА А-I</b>	-	-	-	-	-	-	-	1,300	1,20	1,340	2,140	2,160	1,300	1,320	1,340	2,140	2,160	1,300	1,320
<b>АС-II ГОСТ 5781-82</b>																			
Φ16	5,060	5,060	5,120	5,000	5,000	5,060	5,120	-	-	-	-	-	-	-	-	-	-	-	-
<b>ИТОГО КЛАССА АС-II</b>	5,060	5,060	5,120	5,000	5,000	5,060	5,120	-	-	-	-	-	-	-	-	-	-	-	-
<b>А-III ГОСТ 5781-82</b>																			
Φ6	17,45	-	-	-	-	-	-	-	-	-	-	-	-	-	-	-	-	-	3,449
Φ8	-	31,02	30,88	35,61	-	35,45	35,29	-	-	-	17,65	17,57	-	-	-	17,80	17,72	-	3,416
Φ10	-	-	-	-	55,64	-	-	-	-	-	6,893	6,862	-	-	-	6,955	6,924	-	-
Φ12	-	-	-	-	-	-	-	29,78	39,53	39,35	-	-	-	30,04	39,88	39,70	-	-	-
Φ14	-	-	-	-	-	-	-	13,51	-	-	-	-	-	13,63	-	-	-	-	-
<b>ИТОГО КЛАССА А-III</b>	17,45	31,02	30,88	35,61	55,64	35,45	35,29	43,29	39,53	39,35	24,54	24,43	43,67	39,88	39,70	24,76	24,65	3,449	3,416
<b>ВР-I ГОСТ 6727-80</b>																			
Φ4	3,541	3,541	4,198	3,029	3,029	3,647	4,324	1,778	2,183	2,588	1,865	2,290	1,818	2,183	2,588	1,904	2,290	0,927	1,138
Φ5	15,69	15,69	15,67	17,59	17,59	17,57	17,55	5,835	5,828	5,821	6,933	6,926	5,849	5,842	5,835	6,947	6,940	3,620	3,528
<b>ИТОГО КЛАССА ВР-I</b>	19,23	19,23	19,87	20,62	20,62	21,22	21,87	7,614	8,012	8,410	8,798	9,216	7,667	8,026	8,424	8,852	9,230	4,547	4,666
<b>ВСЕГО ИЗДЕЛИЙ АРМАТУРНЫХ</b>	41,74	55,31	55,87	61,23	81,25	61,72	62,28	52,20	48,86	49,10	35,48	35,80	52,64	49,23	49,47	35,75	36,04	9,296	9,402
<b>ОБЩИЙ РАСХОД</b>	41,74	55,31	55,87	61,23	81,25	61,72	62,28	52,20	48,86	49,10	35,48	35,80	52,64	49,23	49,47	35,75	36,04	9,296	9,402

СКАЛА  
ОПЕРАТОР  
ТЛП КОРТ  
ЭПВЦ  
Киев-3/НИИЭП

КАЛА	НАИМЕНОВАНИЕ	КОЛИЧЕСТВО НА МАРКУ																			
		1ПСТ 27.9. 2,5-2 .Л-2.	1ПСТ 27.9. 3,0-2 .Л-2.	1ПСТ 27.9. 3,5-2 .Л-2.	1ПСТ 27.12 .2,5- 2.Л-2	1ПСТ 27.12 .3,0- 2.Л-2	1ПСТ 27.12 .3,5- 2.Л-2	1ПСТ 27.13 .2,5- 2.Л-2	1ПСТ 27.13 .3,0- 2.Л-2	1ПСТ 27.13 .3,5- 2.Л-2	1ПСТ 27.15 .2,5- 2.Л-2	1ПСТ 27.15 .3,0- 2.Л-2	1ПСТ 27.15 .3,5- 2.Л-2	1ПСТ 27.18 .2,5- 2.Л-2	1ПСТ 27.18 .3,0- 2.Л-2	1ПСТ 27.18 .3,5- 2.Л-2	1ПСТ 27.21 .2,5- 2.Л-2	1ПСТ 27.21 .3,0- 2.Л-2	1ПСТ 27.21 .3,5- 2.Л-2	1ПСТ 27.5. 6.2,5 -2.Л- 2.	1ПСТ 27.5. 6.3,0 -2.Л- 2.
ОПЕРАТОР ТПП КОРТ ЭПВЦ КиевЗНИИЭП	ИЗДЕЛИЯ АРМАТУРНЫЕ																				
	АРМАТУРА КЛАССА																				
	А-I ГОСТ 5781-82	1.300	1.320	1.340	1.300	1.320	1.340	1.300	1.320	1.340	-	-	-	-	-	-	-	-	-	1.300	1.320
	Φ10	-	-	-	-	-	-	-	-	-	-	-	-	-	-	-	-	-	-	-	-
	Φ12	-	-	-	-	-	-	-	-	-	-	-	-	-	-	-	-	-	-	-	-
	ИТОГО КЛАССА А-I	1.300	1.320	1.340	1.300	1.320	1.340	1.300	1.320	1.340	-	-	-	2.140	2.160	2.200	2.140	2.160	-	1.300	1.320
	АС-II ГОСТ 5781-82	-	-	-	-	-	-	-	-	-	-	-	-	-	-	-	-	-	-	-	-
	Φ10	-	-	-	-	-	-	-	-	-	1.300	1.320	1.340	-	-	-	-	-	-	-	-
	Φ12	-	-	-	-	-	-	-	-	-	-	-	-	-	-	-	-	-	-	2.200	-
	ИТОГО КЛАССА АС-II	-	-	-	-	-	-	-	-	-	1.300	1.320	1.340	-	-	-	-	-	-	2.200	-
	А-III ГОСТ 5781-82	4.599	4.554	4.510	5.749	5.693	5.638	5.749	5.693	5.638	6.898	6.832	6.765	8.048	7.970	7.893	9.198	9.109	9.020	3.516	3.482
	Φ6	4.599	4.554	4.510	5.749	5.693	5.638	5.749	5.693	5.638	6.898	6.832	6.765	8.048	7.970	7.893	9.198	9.109	9.020	3.516	3.482
ИТОГО КЛАССА А-III	4.599	4.554	4.510	5.749	5.693	5.638	5.749	5.693	5.638	6.898	6.832	6.765	8.048	7.970	7.893	9.198	9.109	9.020	3.516	3.482	
ВР-I ГОСТ 6727-80	0.994	1.220	1.447	1.060	1.302	1.544	1.060	1.302	1.544	1.490	1.831	2.171	1.557	1.912	2.268	1.624	1.994	2.365	0.967	1.138	
Φ4	4.189	4.176	4.162	5.149	5.135	5.121	5.468	5.454	5.440	6.828	6.807	6.786	7.787	7.766	7.745	8.746	8.725	8.704	3.647	3.633	
Φ5	5.183	5.396	5.609	6.209	6.437	6.665	6.528	6.757	6.985	8.318	8.637	8.957	9.344	9.678	10.01	10.37	10.72	11.07	4.614	4.772	
ИТОГО КЛАССА ВР-I	11.08	11.27	11.46	13.26	13.45	13.64	13.58	13.77	13.96	16.52	16.79	17.06	19.53	19.81	20.11	21.71	21.99	22.29	9.430	9.574	
ВСЕГО ИЗДЕЛИЯ АРМАТУРНЫХ	11.08	11.27	11.46	13.26	13.45	13.64	13.58	13.77	13.96	16.52	16.79	17.06	19.53	19.81	20.11	21.71	21.99	22.29	9.430	9.574	
ОБЩИЙ РАСХОД	11.08	11.27	11.46	13.26	13.45	13.64	13.58	13.77	13.96	16.52	16.79	17.06	19.53	19.81	20.11	21.71	21.99	22.29	9.430	9.574	

ИНВ № ПОДЛ  
ПОДПИСЬ И ДАТА  
ВЗАМ. ИНВ. №

1.232.1-7.1-1 РС

ЛМСТ  
12



НАИМЕНОВАНИЕ	КОЛИЧЕСТВО НА МАРКУ																			
	1ПСТ 57.6. 3,0-2 .Л-2.	1ПСТ 57.6. 3,5-2 .Л-2.	1ПСТ 57.9. 2,5-2 .Л-2.	1ПСТ 57.9. 3,0-2 .Л-2.	1ПСТ 57.9. 3,5-2 .Л-2.	1ПСТ 57.12 .2,5- 1.Л-2	1ПСТ 57.12 .2,5- 2.Л-2	1ПСТ 57.12 .3,0- 1.Л-2	1ПСТ 57.12 .3,0- 2.Л-2	1ПСТ 57.12 .3,5- 2.Л-2	1ПСТ 57.13 .2,5- 1.Л-2	1ПСТ 57.13 .2,5- 2.Л-2	1ПСТ 57.13 .3,0- 1.Л-2	1ПСТ 57.13 .3,0- 2.Л-2	1ПСТ 57.13 .3,5- 1.Л-2	1ПСТ 57.13 .3,5- 2.Л-2	1ПСТ 57.15 .3,0- 1.Л-2	1ПСТ 57.15 .3,0- 2.Л-2	1ПСТ 57.15 .3,0- 1.Л-2	1ПСТ 57.15 .3,0- 2.Л-2
<b>ИЗДЕЛИЯ АРМАТУРНЫЕ</b>																				
<b>АРМАТУРА КЛАССА А-I</b>																				
ГОСТ 5781-82																				
φ10	1.320	1.340	-	-	-	-	-	-	-	-	-	-	-	-	-	-	-	-	-	-
φ12	-	-	2.140	2.160	2.200	-	-	-	-	-	-	-	-	-	-	-	-	-	-	-
<b>ИТОГО КЛАССА А-I</b>	<b>1.320</b>	<b>1.340</b>	<b>2.140</b>	<b>2.160</b>	<b>2.200</b>	<b>-</b>	<b>-</b>	<b>-</b>	<b>-</b>	<b>-</b>	<b>-</b>	<b>-</b>	<b>-</b>	<b>-</b>	<b>-</b>	<b>-</b>	<b>-</b>	<b>-</b>	<b>-</b>	<b>-</b>
<b>АРМАТУРА КЛАССА А-II</b>																				
ГОСТ 5781-82																				
φ12	-	-	-	-	-	2.140	2.140	2.160	2.160	2.200	2.140	2.140	2.160	2.160	2.200	-	-	-	-	-
φ14	-	-	-	-	-	-	-	-	-	-	-	-	-	-	-	3.500	3.500	3.560	3.560	3.600
<b>ИТОГО КЛАССА А-II</b>	<b>-</b>	<b>-</b>	<b>-</b>	<b>-</b>	<b>-</b>	<b>2.140</b>	<b>2.140</b>	<b>2.160</b>	<b>2.160</b>	<b>2.200</b>	<b>2.140</b>	<b>2.140</b>	<b>2.160</b>	<b>2.160</b>	<b>2.200</b>	<b>3.500</b>	<b>3.500</b>	<b>3.560</b>	<b>3.560</b>	<b>3.600</b>
<b>АРМАТУРА КЛАССА А-III</b>																				
ГОСТ 5781-82																				
φ6	-	-	-	-	-	12.41	-	12.35	-	12.30	12.41	-	12.35	-	12.30	14.89	-	14.82	-	14.76
φ8	-	-	17.65	17.57	17.49	-	22.06	-	21.96	-	-	22.06	-	21.96	-	-	26.47	-	26.35	-
φ12	29.64	29.51	-	-	-	-	-	-	-	-	-	-	-	-	-	-	-	-	-	-
<b>ИТОГО КЛАССА А-III</b>	<b>29.64</b>	<b>29.51</b>	<b>17.65</b>	<b>17.57</b>	<b>17.49</b>	<b>12.41</b>	<b>22.06</b>	<b>12.35</b>	<b>21.96</b>	<b>12.30</b>	<b>12.41</b>	<b>22.06</b>	<b>12.35</b>	<b>21.96</b>	<b>12.30</b>	<b>14.89</b>	<b>26.47</b>	<b>14.82</b>	<b>26.35</b>	<b>14.76</b>
<b>АРМАТУРА КЛАССА ВР-I</b>																				
ГОСТ 6727-80																				
φ4	2.183	2.588	1.865	2.290	2.714	1.951	1.951	2.396	2.396	2.840	1.951	1.951	2.396	2.396	2.840	2.797	2.797	3.434	3.434	4.072
φ5	7.375	7.361	8.487	8.473	8.460	10.36	10.36	10.35	10.35	10.34	10.99	10.99	10.98	10.98	10.96	13.79	13.79	13.77	13.77	13.75
<b>ИТОГО КЛАССА ВР-I</b>	<b>9.559</b>	<b>9.950</b>	<b>10.35</b>	<b>10.76</b>	<b>11.17</b>	<b>12.32</b>	<b>12.32</b>	<b>12.75</b>	<b>12.75</b>	<b>13.18</b>	<b>12.94</b>	<b>12.94</b>	<b>13.37</b>	<b>13.37</b>	<b>13.80</b>	<b>16.59</b>	<b>16.59</b>	<b>17.21</b>	<b>17.21</b>	<b>17.82</b>
<b>ВСЕГО ИЗДЕЛИЙ АРМАТУРНЫХ</b>	<b>40.52</b>	<b>40.80</b>	<b>30.14</b>	<b>30.49</b>	<b>30.86</b>	<b>26.86</b>	<b>36.51</b>	<b>27.26</b>	<b>36.86</b>	<b>27.67</b>	<b>27.49</b>	<b>37.14</b>	<b>27.88</b>	<b>37.49</b>	<b>28.30</b>	<b>34.98</b>	<b>46.56</b>	<b>35.59</b>	<b>47.12</b>	<b>36.18</b>
<b>ОБЩИЙ РАСХОД</b>	<b>40.52</b>	<b>40.80</b>	<b>30.14</b>	<b>30.49</b>	<b>30.86</b>	<b>26.86</b>	<b>36.51</b>	<b>27.26</b>	<b>36.86</b>	<b>27.67</b>	<b>27.49</b>	<b>37.14</b>	<b>27.88</b>	<b>37.49</b>	<b>28.30</b>	<b>34.98</b>	<b>46.56</b>	<b>35.59</b>	<b>47.12</b>	<b>36.18</b>

СИСТЕМА  
 КЛЕЗНИЦЫ  
 ТИП КОРТ

СКАЛА	НАИМЕНОВАНИЕ	КОЛИЧЕСТВО НА МАРКУ																				
		1ПСТ	1ПСТ	1ПСТ	1ПСТ	1ПСТ	1ПСТ	1ПСТ	1ПСТ	1ПСТ	1ПСТ	1ПСТ	1ПСТ	1ПСТ	1ПСТ	1ПСТ	1ПСТ	1ПСТ	1ПСТ	1ПСТ		
		57.18	57.18	57.18	57.18	57.18	57.21	57.21	57.21	57.21	57.5	57.5	57.5	57.5	57.5	57.5	57.5	57.5	57.5	57.5		
		2,5-	2,5-	3,0-	3,0-	3,5-	2,5-	2,5-	3,0-	3,5-	6,2,5	6,3,0	6,3,5	9,2,5	9,3,0	9,3,5	12,2	12,2	12,3	12,3		
		1.Л-2	2.Л	1.Л-2	2.Л-2	2.Л-2	1.Л-2	2.Л-2	2.Л-2	2.Л-2	2.	2.	2.	2.	2.	2.	2.	2.	2.	2.		
ОПЕРАТОР ТПП КОРТ ЭПВЦ КиевЗНИИЭП	ИЗДЕЛИЯ АРМАТУРНЫЕ																					
	АРМАТУРА КЛАССА А-I ГОСТ 5781-82										1.300	1.320	1.340									
	φ10	-	-	-	-	-	-	-	-	-	-	-	-	-	-	-	-	-	-	-		
	φ12	-	-	-	-	-	-	-	-	-	-	-	-	2.140	2.160	2.200	-	-	-	-		
	ИТОГО КЛАССА А-I										1.300	1.320	1.340	2.140	2.160	2.200						
	АС-II ГОСТ 5781-82																					
	φ12	-	-	-	-	-	-	-	-	-	-	-	-	-	-	-	2.140	2.140	2.160	2.160	2.200	
	φ14	3.500	3.500	3.560	3.560																	
	φ16					5.120	5.000	5.000	5.060	5.120												
	ИТОГО КЛАССА АС-II	3.500	3.500	3.560	3.560	5.120	5.000	5.000	5.060	5.120								2.140	2.140	2.160	2.160	2.200
	А-III ГОСТ 5781-82																					
	φ6	-	-	17.29	-	-	-	-	-	-	-	-	-	-	-	-	-	12.52	-	12.46	-	12.41
	φ8	30.88	-	-	30.74	30.60	35.29	-	35.13	34.98	-	-	-	-	17.80	17.72	17.65	-	22.25	-	22.16	-
	φ10	-	48.25	-	-	-	-	55.14	-	-	-	-	-	-	-	-	-	-	-	-	-	-
	φ12	-	-	-	-	-	-	-	-	-	30.04	29.91	29.78	-	-	-	-	-	-	-	-	-
ИТОГО КЛАССА А-III	30.88	48.25	17.29	30.74	30.60	35.29	55.14	35.13	34.98	30.04	29.91	29.78	17.80	17.72	17.65	12.52	22.25	12.46	22.16	12.41		
ВР-I ГОСТ 6727-80																						
φ4	2.884	2.884	3.541	3.541	4.198	2.970	2.970	3.647	4.324	1.818	2.183	2.588	1.904	2.290	2.714	1.991	1.991	2.396	2.396	2.840		
φ5	15.67	15.67	15.65	15.65	15.63	17.55	17.55	17.53	17.51	7.417	7.403	7.389	8.515	8.501	8.487	10.39	10.39	10.38	10.38	10.36		
ИТОГО КЛАССА ВР-I	18.55	18.55	19.19	19.19	19.83	20.52	20.52	21.17	21.83	9.235	9.587	9.978	10.42	10.79	11.20	12.38	12.38	12.77	12.77	13.20		
ВСЕГО ИЗДЕЛИЙ АРМАТУРНЫХ	52.93	70.30	40.04	53.49	55.55	60.81	80.66	61.37	61.93	40.58	40.82	41.09	30.36	30.68	31.05	27.04	36.78	27.40	37.09	27.81		
ОБЩИЙ РАСХОД	52.93	70.30	40.04	53.49	55.55	60.81	80.66	61.37	61.93	40.58	40.82	41.09	30.36	30.68	31.05	27.04	36.78	27.40	37.09	27.81		

Год, месяц и дата  
 ВЗАМ. ИНВ. №



НАИМЕНОВАНИЕ	КОЛИЧЕСТВО НА МАРКУ																			
	1ПСТ 57,5. 13,2, 5-1.Л -2.	1ПСТ 57,5. 13,2, 5-2.Л -2.	1ПСТ 57,5. 13,3, 0-1.Л -2.	1ПСТ 57,5. 13,3, 0-2.Л -2.	1ПСТ 57,5. 13,3, 5-2.Л -2.	1ПСТ 57,5. 15,2, 5-1.Л -2.	1ПСТ 57,5. 15,2, 5-2.Л -2.	1ПСТ 57,5. 15,3, 0-1.Л -2.	1ПСТ 57,5. 15,3, 20-2.Л -2.	1ПСТ 57,5. 15,3, 5-2.Л -2.	1ПСТ 57,5. 18,2, 5-1.Л -2.	1ПСТ 57,5. 18,2, 5-2.Л -2.	1ПСТ 57,5. 18,3, 0-1.Л -2.	1ПСТ 57,5. 18,3, 0-2.Л -2.	1ПСТ 57,5. 18,3, 5-2.Л -2.	1ПСТ 57,5. 21,2, 5-1.Л -2.	1ПСТ 57,5. 21,2, 5-2.Л -2.	1ПСТ 57,5. 21,3, 0-2.Л -2.	1ПСТ 57,5. 21,3, 5-2.Л -2.	1ПСТ 57,5. 21,3, 5-2.Л -2.
<b>ИЗДЕЛИЯ АРМАТУРНЫЕ</b>																				
АРМАТУРА КЛАССА А-I ГОСТ 5781-82																				
А-I																				1.300
ИТОГО КЛАССА А-I																				1.300
АРМАТУРА КЛАССА АС-II ГОСТ 5781-82																				
АС-II	2.140	2.140	2.160	2.160																
Φ12					3.600	3.500	3.500	3.560	3.560	3.600	3.500	3.500								
Φ14													5.060	5.060	5.120	5.000	5.000	5.060	5.120	
Φ16																				
ИТОГО КЛАССА АС-II	2.140	2.140	2.160	2.160	3.600	3.500	3.500	3.560	3.560	3.600	3.500	3.500	5.060	5.060	5.120	5.000	5.000	5.060	5.120	
АРМАТУРА КЛАССА А-III ГОСТ 5781-82																				
А-III	12.52		12.46		12.41	15.02		14.96		14.89			17.45							
Φ6		22.25		22.16			26.71		26.59		31.16			31.02	30.88	35.61			35.45	35.29
Φ8												48.68					55.64			
Φ10																				
Φ12																				29.78
Φ14																				13.51
ИТОГО КЛАССА А-III	12.52	22.25	12.46	22.16	12.41	15.02	26.71	14.96	26.59	14.89	31.16	48.68	17.45	31.02	30.88	35.61	55.64	35.45	35.29	43.29
АРМАТУРА КЛАССА ВР-I ГОСТ 6727-80																				
ВР-I	1.991	1.991	2.396	2.396	2.840	2.857	2.857	3.434	3.434	4.072	2.943	2.943	3.541	3.541	4.198	3.029	3.029	3.647	4.324	1.778
Φ4	11.02	11.02	11.00	11.00	10.99	13.84	13.84	13.82	13.82	13.79	15.71	15.71	15.69	15.69	15.67	17.59	17.59	17.57	17.55	5.835
Φ5	13.01	13.01	13.40	13.40	13.83	16.69	16.69	17.25	17.25	17.87	18.66	18.66	19.23	19.23	19.87	20.62	20.62	21.22	21.87	7.614
ИТОГО КЛАССА ВР-I	27.67	27.67	28.02	28.02	29.84	35.21	35.21	46.90	46.90	53.76	47.40	47.40	55.31	55.31	61.23	55.87	55.87	61.23	61.23	52.20
<b>ВСЕГО ИЗДЕЛИЙ АРМАТУРНЫХ</b>																				
ОБЩИЙ РАСХОД	27.67	27.67	28.02	28.02	29.84	35.21	46.90	46.90	53.76	47.40	47.40	55.31	55.31	61.23	55.87	55.87	61.23	61.23	61.23	52.20

ОПЕРАТОР  
 ТПП КОРТ  
 ЭИВЦ  
 КиевЗНИИЭП

ИНВ. № ПОДЛ  
 ПОДПИСЬ И ДАТА  
 ВЗАМ. ИНВ. №

1.232.1-7.1-1 РС

20667-02 41

СКАЛА	НАИМЕНОВАНИЕ	КОЛИЧЕСТВО НА МАРКУ																			
		1ПСТ 57.6. 3,0-3 Л-2.	1ПСТ 57.6. 3,5-3 Л-2.	1ПСТ 57.9. 2,5-3 Л-2.	1ПСТ 57.9. 3,0-3 Л-2.	1ПСТ 57,5. 6.2,5 -3.Л- 2.	1ПСТ 57,5. 6.3,0 -3.Л- 2.	1ПСТ 57,5. 6.3,5 -3.Л- 2.	1ПСТ 57,5. 9.2,5 -3.Л- 2.	1ПСТ 57,5. 9.3,0 -3.Л- 2.	2ПСТ 3.12. 2,5-Л	2ПСТ 3.12. 3,0-Л	2ПСТ 3.12. 3,5-Л	2ПСТ 3.15. 2,5-Л	2ПСТ 3.15. 3,0-Л	2ПСТ 3.15. 3,5-Л	2ПСТ 3.18. 2,5-Л	2ПСТ 3.18. 3,0-Л	2ПСТ 3.18. 3,5-Л	2ПСТ 3.21. 2,5-Л	2ПСТ 3.21. 3,0-Л
ОПЕРАТОР ТПП КОРТ ЭПВИ К.ИЗВ.ИЗМ.ИЗП.	ИЗДЕЛИЯ АРМАТУРНЫЕ																				
	АРМАТУРА КЛАССА А-I ГОСТ 5781-82																				
	Φ8	-	-	-	-	-	-	-	-	-	0.360	0.360	0.370	0.360	0.360	0.370	0.360	0.360	0.370	0.360	0.360
	Φ10	1.320	1.340	-	-	1.300	1.320	1.340	-	-	-	-	-	-	-	-	-	-	-	-	-
	Φ12	-	-	2.140	2.160	-	-	-	2.140	2.160	-	-	-	-	-	-	-	-	-	-	-
	ИТОГО КЛАССА А-I	1.320	1.340	2.140	2.160	1.300	1.320	1.340	2.140	2.160	0.360	0.360	0.370	0.360	0.360	0.370	0.360	0.360	0.370	0.360	0.360
	АРМАТУРА КЛАССА А-III ГОСТ 5781-82																				
	Φ8	-	-	17.65	17.57	-	-	-	17.80	17.72	-	-	-	-	-	-	-	-	-	-	-
	Φ10	-	-	6.893	6.862	-	-	-	6.955	6.924	-	-	-	-	-	-	-	-	-	-	-
	Φ12	39.53	39.35	-	-	30.04	39.88	39.70	-	-	-	-	-	-	-	-	-	-	-	-	-
Φ14	-	-	-	-	13.63	-	-	-	-	-	-	-	-	-	-	-	-	-	-	-	
ИТОГО КЛАССА А-III	39.53	39.35	24.54	24.43	43.67	39.88	39.70	24.76	24.65	-	-	-	-	-	-	-	-	-	-	-	
АРМАТУРА КЛАССА ВР-I ГОСТ 6727-80																					
Φ4	2.183	2.588	1.865	2.290	1.818	2.183	2.588	1.904	2.290	0.601	0.655	0.709	0.684	0.747	0.810	0.767	0.839	0.911	0.850	0.931	
Φ5	5.828	5.821	6.933	6.926	5.849	5.842	5.835	6.947	6.940	0.645	0.645	0.645	0.812	0.812	0.812	0.979	0.979	0.979	1.145	1.145	
ИТОГО КЛАССА ВР-I	8.012	8.410	8.798	9.216	7.667	8.026	8.424	8.852	9.230	1.246	1.300	1.354	1.496	1.559	1.622	1.745	1.817	1.889	1.995	2.076	
ВСЕГО ИЗДЕЛИЙ АРМАТУРНЫХ	48.86	49.10	35.48	35.80	52.64	49.23	49.47	35.75	36.04	1.606	1.660	1.724	1.856	1.919	1.992	2.105	2.177	2.259	2.355	2.436	
ОБЩИЙ РАСХОД	48.86	49.10	35.48	35.80	52.64	49.23	49.47	35.75	36.04	1.606	1.660	1.724	1.856	1.919	1.992	2.105	2.177	2.259	2.355	2.436	

ПОДПИСЬ И ДАТА  
ВЗАИМНОВ

1.232.1-7.1-1 РС

ЛМСТ  
17

20117-02 42

СКАЛА

ОПЕРАТОР  
ТЛП КОРТ  
ЭПВЦ  
Квартал №1

НАИМЕНОВАНИЕ	КОЛИЧЕСТВО НА МАРКУ																			
	2ПСТ 3,5-Л	2ПСТ 2,5-Л	2ПСТ 3,0-Л	2ПСТ 3,5-Л	2ПСТ 2,5-Л	2ПСТ 3,0-Л	2ПСТ 3,5-Л	2ПСТ 2,5-Л	2ПСТ 3,0-Л	2ПСТ 3,5-Л	2ПСТ 2,5-Л	2ПСТ 3,0-Л	2ПСТ 3,5-Л	2ПСТ 2,5-Л	2ПСТ 3,0-Л	2ПСТ 3,5-Л	2ПСТ 2,5-Л	2ПСТ 3,0-Л	2ПСТ 3,5-Л	
ИЗДЕЛИЯ АРМАТУРНЫЕ																				
АРМАТУРА КЛАССА А-I ГОСТ 5781-82																				
φ8	-	0.360	-	-	-	-	-	-	-	-	-	-	-	-	-	-	-	-	-	-
φ10	0.670	-	0.660	0.670	0.650	0.660	0.670	0.650	0.660	0.670	0.650	0.660	0.670	0.650	0.660	0.670	0.650	0.660	-	-
ИТОГО КЛАССА А-I	0.670	0.360	0.660	0.670	0.650	0.660	0.670	0.650	0.660	0.670	0.650	0.660	0.670	0.650	0.660	0.670	0.650	0.660	-	-
АРМАТУРА КЛАССА АС-II ГОСТ 5781-82																				
φ10	-	-	-	-	-	-	-	-	-	-	-	-	-	-	-	-	-	-	0.670	0.650
ИТОГО КЛАССА АС-II	-	-	-	-	-	-	-	-	-	-	-	-	-	-	-	-	-	-	0.670	0.650
АРМАТУРА КЛАССА ВР-I ГОСТ 6727-80																				
φ4	1.012	1.325	1.397	1.469	1.516	1.597	1.678	1.706	1.796	1.886	1.897	1.996	2.095	2.272	2.362	2.452	2.570	2.669	2.768	2.869
φ5	1.145	0.645	0.645	0.645	0.812	0.812	0.812	0.979	0.979	0.979	1.145	1.145	1.145	0.806	0.806	0.806	1.015	1.015	1.015	1.223
ИТОГО КЛАССА ВР-I	2.157	1.970	2.042	2.114	2.327	2.408	2.489	2.685	2.775	2.865	3.043	3.142	3.241	3.078	3.168	3.258	3.585	3.684	3.783	4.092
ВСЕГО ИЗДЕЛИЙ АРМАТУРНЫХ	2.827	2.330	2.702	2.784	2.977	3.068	3.159	3.335	3.435	3.535	3.693	3.802	3.911	3.728	3.828	3.928	4.235	4.344	4.453	4.742
ОБЩИЙ РАСХОД	2.827	2.330	2.702	2.784	2.977	3.068	3.159	3.335	3.435	3.535	3.693	3.802	3.911	3.728	3.828	3.928	4.235	4.344	4.453	4.742



СКАЛА	НАИМЕНОВАНИЕ	КОЛИЧЕСТВО НА МАРКУ																					
		4ПСТ 65.15 Л-1.	4ПСТ 65.15 Л-1.	4ПСТ 65.15 Л-1.	4ПСТ 65.18 Л-1.	4ПСТ 65.18 Л-1.	4ПСТ 65.18 Л-1.	4ПСТ 65.21 Л-1.	4ПСТ 65.21 Л-1.	4ПСТ 65.21 Л-1.	4ПСТ 60.12 Л-2.	4ПСТ 60.12 Л-2.	4ПСТ 60.12 Л-2.	4ПСТ 60.12 Л-2.	4ПСТ 60.15 Л-2.	4ПСТ 60.15 Л-2.	4ПСТ 60.15 Л-2.	4ПСТ 60.18 Л-2.	4ПСТ 60.18 Л-2.	4ПСТ 60.18 Л-2.	4ПСТ 60.21 Л-2.	4ПСТ 60.21 Л-2.	
ЭПЦ КиевНИИЭП ОПЕРАТОР ТЛП КОРТ	ИЗДЕЛИЯ АРМАТУРНЫЕ																						
	АРМАТУРА КЛАССА А-I ГОСТ 5781-82																						
	Φ8	-	-	-	-	-	-	-	-	-	0.360	0.360	-	-	-	-	-	-	-	-	-	-	
	Φ10	0.650	0.660	0.670	0.650	0.660	0.670	0.650	0.660	0.670	-	-	0.670	0.650	0.660	0.670	0.650	0.660	0.670	0.650	0.660	0.660	
	ИТОГО КЛАССА А-I	0.650	0.660	0.670	0.650	0.660	0.670	0.650	0.660	0.670	0.360	0.360	0.670	0.650	0.660	0.670	0.650	0.660	0.670	0.650	0.660	0.660	
	ВР-I ГОСТ 6727-80																						
	Φ4	1.422	1.453	1.366	1.613	1.651	1.570	1.804	1.848	1.773	1.267	1.292	1.318	1.458	1.489	1.521	1.649	1.687	1.724	1.840	1.884	1.884	
Φ5	0.812	0.812	0.812	0.979	0.979	0.979	1.145	1.145	1.145	0.645	0.645	0.645	0.812	0.812	0.812	0.979	0.979	0.979	1.145	1.145	1.145		
ИТОГО КЛАССА ВР-I	2.234	2.265	2.178	2.591	2.629	2.548	2.949	2.993	2.918	1.912	1.937	1.963	2.270	2.301	2.333	2.627	2.665	2.703	2.985	3.029	3.029		
ВСЕГО ИЗДЕЛИЙ АРМАТУРНЫХ	2.884	2.925	2.848	3.241	3.289	3.218	3.599	3.653	3.588	2.272	2.297	2.633	2.920	2.961	3.003	3.277	3.325	3.373	3.635	3.689	3.689		
ОБЩИЙ РАСХОД	2.884	2.925	2.848	3.241	3.289	3.218	3.599	3.653	3.588	2.272	2.297	2.633	2.920	2.961	3.003	3.277	3.325	3.373	3.635	3.689	3.689		

ИНВЕН. ПОДП. ПОДПИСЬ И ДАТА. ВЗАИМ. ИНВ. №

1.232.1-7.1-1 РС

ЛИСТ  
20

НАИМЕНОВАНИЕ	КОЛИЧЕСТВО НА МАРКУ																		
	4ПСТ 60.21 0.35- Л-2.	4ПСТ 65.12 0.25- Л-2.	4ПСТ 65.12 0.30- Л-2.	4ПСТ 65.12 0.35- Л-2.	4ПСТ 65.15 0.25- Л-2.	4ПСТ 65.15 0.30- Л-2.	4ПСТ 65.15 0.35- Л-2.	4ПСТ 65.18 0.25- Л-2.	4ПСТ 65.18 0.30- Л-2.	4ПСТ 65.18 0.35- Л-2.	4ПСТ 65.21 0.25- Л-2.	4ПСТ 65.21 0.30- Л-2.	4ПСТ 65.21 0.35- Л-2.	3ПСТ 41.12 0.25- Л-	3ПСТ 41.13 0.25- Л-	3ПСТ 41.15 0.25- Л-	3ПСТ 41.18 0.25- Л-	3ПСТ 41.21 0.25- Л-	3ПСТ 46.12 0.30- Л-
ИЗДЕЛИЯ АРМАТУРНЫЕ																			
АРМАТУРА КЛАССА А-I ГOST 5781-82																			
Φ8	-	0.360	-	-	-	-	-	-	-	-	-	-	-	-	-	-	-	-	-
Φ10	0.670	-	0.660	0.670	0.650	0.660	0.670	0.650	0.660	0.670	0.650	0.660	0.670	0.650	0.650	0.650	0.650	0.650	0.670
ИТОГО КЛАССА А-I	0.670	0.360	0.660	0.670	0.650	0.660	0.670	0.650	0.660	0.670	0.650	0.660	0.670	0.650	0.650	0.650	0.650	0.650	0.670
АРМАТУРА КЛАССА ВР-I ГOST 6727-80																			
Φ4	1.928	1.231	1.256	1.163	1.422	1.453	1.366	1.613	1.651	1.570	1.804	1.848	1.773	1.289	1.455	1.545	1.800	2.056	0.997
Φ5	1.145	0.645	0.645	0.645	0.812	0.812	0.812	0.979	0.979	0.979	1.145	1.145	1.145	-	-	-	-	-	0.810
ИТОГО КЛАССА ВР-I	3.073	1.876	1.901	1.808	2.234	2.265	2.178	2.591	2.629	2.548	2.949	2.993	2.918	1.289	1.455	1.545	1.800	2.056	1.807
ВСЕГО ИЗДЕЛИЙ АРМАТУРНЫХ	3.743	2.236	2.561	2.478	2.884	2.925	2.848	3.241	3.289	3.218	3.599	3.653	3.588	1.939	2.105	2.195	2.450	2.706	2.477
ОБЩИЙ РАСХОД	3.743	2.236	2.561	2.478	2.884	2.925	2.848	3.241	3.289	3.218	3.599	3.653	3.588	1.939	2.105	2.195	2.450	2.706	2.477

ОПЕРАТОР  
 ТПП КОРТ  
 ЭПВЦ  
 КИТАЙСКИЙ

ИМЯ И ФАМИЛИЯ  
 ПОДПИСЬ И ДАТА  
 ВЗАМ. ИЛИ И.П.

1.232.1-7.1-1 РС

ЛМСТ  
21

ЭПВЦ | ОПЕРАТОР  
Л.С.З.НИИЭП | ТЭП КОРТ

СТРАНА ПРОИЗВЕДЕНИЯ | ИДЕНТИФИКАЦИОННЫЙ КОД | НАИМЕНОВАНИЕ

НАИМЕНОВАНИЕ	КОЛИЧЕСТВО НА МАРКУ																			
	ЭПСТ	ЭПСТ	ЭПСТ	ЭПСТ	ЭПСТ	ЭПСТ	ЭПСТ	ЭПСТ	ЭПСТ	ЭПСТ	ЭПСТ	ЭПСТ	ЭПСТ	ЭПСТ	ЭПСТ	ЭПСТ	ЭПСТ	ЭПСТ	ЭПСТ	ЭПСТ
	46.15	46.18	46.21	51.12	51.13	51.15	51.18	51.21	46.12	46.13	46.15	46.18	46.21	51.12	51.13	51.15	51.18	51.21	56.12	56.13

ИЗДЕЛИЯ АРМАТУРНЫЕ																				
АРМАТУРА КЛАССА А-I ГОСТ 5781-82																				
Φ10	0.670	0.670	0.670	-	-	-	-	-	0.660	0.660	0.660	0.660	0.660	-	-	-	-	-	-	-
ИТОГО КЛАССА А-I	0.670	0.670	0.670	-	-	-	-	-	0.660	0.660	0.660	0.660	0.660	-	-	-	-	-	-	-
АРМАТУРА КЛАССА АС-II ГОСТ 5781-82																				
Φ10	-	-	-	0.670	0.670	0.670	0.670	0.670	-	-	-	-	-	0.670	0.670	0.670	0.670	0.670	0.670	0.670
ИТОГО КЛАССА АС-II	-	-	-	0.670	0.670	0.670	0.670	0.670	-	-	-	-	-	0.670	0.670	0.670	0.670	0.670	0.670	0.670
АРМАТУРА КЛАССА ВР-I ГОСТ 6727-80																				
Φ4	1.138	1.278	1.418	1.147	1.305	1.305	1.463	1.622	1.397	1.577	1.667	1.937	2.207	1.076	1.224	1.224	1.372	1.519	1.235	1.400
Φ5	1.018	1.227	1.435	0.810	0.879	1.018	1.227	1.435	-	-	-	-	-	0.810	0.879	1.018	1.227	1.435	0.810	0.879
ИТОГО КЛАССА ВР-I	2.156	2.505	2.854	1.956	2.184	2.323	2.690	3.057	1.397	1.577	1.667	1.937	2.207	1.886	2.103	2.242	2.598	2.954	2.044	2.280
ВСЕГО ИЗДЕЛИЙ АРМАТУРНЫХ	2.826	3.175	3.524	2.626	2.854	2.993	3.360	3.727	2.057	2.237	2.327	2.597	2.867	2.556	2.773	2.912	3.268	3.624	2.714	2.950
ОБЩИЙ РАСХОД	2.826	3.175	3.524	2.626	2.854	2.993	3.360	3.727	2.057	2.237	2.327	2.597	2.867	2.556	2.773	2.912	3.268	3.624	2.714	2.950

НАИМЕНОВАНИЕ	КОЛИЧЕСТВО НА МАРКУ																			
	ЭПСТ	ЭПСТ	ЭПСТ																	
	56.15	56.18	56.21																	
	0.35-	0.35-	0.35-																	
	д-	д-	д-																	

ОПЕРАТОР  
 ТПП КОРТ  
 ЭПВЦ  
 Квиз/ИИЭП

**ИЗДЕЛИЯ АРМАТУРНЫЕ**  
 АРМАТУРА КЛАССА  
 АС-II ГОСТ 5781-82  
 Ф10  
 ИТОГО КЛАССА АС-II  
 ВР-I ГОСТ 6727-80  
 Ф4  
 Ф5  
 ИТОГО КЛАССА ВР-I  
**ВСЕГО ИЗДЕЛИЙ АРМАТУРНЫХ**  
 ОБЩИЙ РАСХОД

0.670	0.670	0.670																		
0.670	0.670	0.670																		
1.400	1.566	1.732																		
1.018	1.227	1.435																		
2.419	2.793	3.167																		
3.089	3.463	3.837																		
3.089	3.463	3.837																		

ИНВ № ПОДЛ  
 ПОДПИСЬ И ДАТА  
 ВЗАМ. ИНВ №