

1

ТИПОВЫЕ КОНСТРУКЦИИ, ИЗДЕЛИЯ И УЗЛЫ ЗДАНИЙ И СООРУЖЕНИЙ

СЕРИЯ У-0101/80

**УНИФИЦИРОВАННЫЕ СБОРНО-МОНОЛИТНЫЕ
КОНСТРУКЦИИ ЗАГЛУБЛЕННЫХ ПОМЕЩЕНИЙ
С ПЕРЕКРЫТИЕМ БАЛОЧНОГО ТИПА**

ВЫПУСК 4

**АРМАТУРНЫЕ ИЗДЕЛИЯ
МОНОЛИТНЫХ ФУНДАМЕНТНЫХ ПЛИТ
И КОЛОНН В ВОДОНАСЫЩЕННЫХ ГРУНТАХ
РАБОЧИЕ ЧЕРТЕЖИ**

ТИПОВЫЕ КОНСТРУКЦИИ, ИЗДЕЛИЯ И УЗЛЫ ЗДАНИЙ И СООРУЖЕНИЙ

СЕРИЯ У-0101/80


УНИФИЦИРОВАННЫЕ СБОРНО-МОНОЛИТНЫЕ
КОНСТРУКЦИИ ЗАГЛУБЛЕННЫХ ПОМЕЩЕНИЙ
С ПЕРЕКРЫТИЕМ БАЛОЧНОГО ТИПА


ВЫПУСК 4

АРМАТУРНЫЕ ИЗДЕЛИЯ
МОНОЛИТНЫХ ФУНДАМЕНТНЫХ ПЛИТ
И КОЛОНН В ВОДОНАСЫЩЕННЫХ ГРУНТАХ
РАБОЧИЕ ЧЕРТЕЖИ

РАЗРАБОТАНЫ
Проектным институтом № 1

УТВЕРЖДЕНЫ Госстроем СССР.
ПОСТАНОВЛЕНИЕ ОТ 15.10.82 № 255.
ВВЕДЕНЫ В ДЕЙСТВИЕ С 01.01.83.

Главный инженер
института  Морозов В. С.

Главный инженер
проекта  Васильевская Г. И.

Содержание

Обозначение	Наименование	Стр.
У-01-01/80.У-00000 ТО	Техническое описание	6
-01000	Каркас пространственный КП (КП26 ÷ КП32)	7
-01000 СБ	Каркас пространственный КП (КП26 ÷ КП32)	9
	Сборочный чертеж	
-02000	Каркас пространственный КП (КП33 ÷ КП46)	10
-02000 СБ	Каркас пространственный КП (КП33 ÷ КП46)	13
	Сборочный чертеж	
-03000	Каркас пространственный КП (КП47 ÷ КП49)	14
-03000 СБ	Каркас пространственный КП (КП47 ÷ КП49)	15
	Сборочный чертеж	
-04000	Каркас пространственный КП (КП50 ÷ КП53, КП61)	16
-04000 СБ	Каркас пространственный КП (КП50 ÷ КП53, КП61)	18
	Сборочный чертеж	
-05000	Каркас пространственный КП (КП54 ÷ КП60)	20
-05000 СБ	Каркас пространственный КП (КП54 ÷ КП60)	23
	Сборочный чертеж	
-06000	Каркас пространственный КП (КП62 ÷ КП70, КП83 ÷ КП88)	25

Обозначение	Наименование	Стр.
У-01/204-06000 СБ	Каркас пространственный КП (КП62 ÷ КП70, КП83 ÷ КП88)	30
	Сборочный чертеж	
-07000	Каркас пространственный КП (КП71 ÷ КП76)	31
-07000 СБ	Каркас пространственный КП (КП74 ÷ КП76)	33
	Сборочный чертеж	
-08000	Каркас пространственный КП (КП77 ÷ КП82)	34
-08000 СБ	Каркас пространственный КП (КП77 ÷ КП82)	35
	Сборочный чертеж	
-09000	Каркас пространственный КП (КП89, КП91, КП92, КП96)	36
-09000 СБ	Каркас пространственный КП (КП89, КП91, КП92, КП96)	38
	Сборочный чертеж	
-10000	Каркас пространственный КП (КП94, КП93 ÷ КП95)	39
-10000 СБ	Каркас пространственный КП (КП90, КП93 ÷ КП95)	41
	Сборочный чертеж	
-11000	Каркас пространственный КП97	42
-00010	Каркас плоский КР (КР48 ÷ КР31)	43
-00010 СБ	Каркас плоский КР (КР48 - КР31)	47
	Сборочный чертеж	
-00020	Каркас плоский КР (КР32 ÷ КР40, КР48 ÷ КР50)	48

Обозначение	Наименование	Стр.
У-01-01/80.4-00020 СБ	Каркас плоский КР (КР32 ÷ КР40, КР48 ÷ КР50)	52
	Сборочный чертеж	
- 00030	Каркас плоский КР (КР41 ÷ КР47)	53
00030 СБ	Каркас плоский КР (КР41 ÷ КР47)	56
	Сборочный чертеж	
- 00040	Каркас плоский КР (КР51 ÷ КР54)	57
- 00040 СБ	Каркас плоский КР (КР51 ÷ КР54)	58
	Сборочный чертеж	
- 00050	Каркас плоский КР (КР55 ÷ КР60)	59
- 00050 СБ	Каркас плоский КР (КР55 ÷ КР60)	61
	Сборочный чертеж	
- 00060	Каркас плоский КР (КР61, КР64, КР66)	62
- 00060 СБ	Каркас плоский КР (КР61, КР64, КР66)	64
	Сборочный чертеж	
- 00070	Каркас плоский КР (КР62, КР63)	65
- 00080	Каркас плоский КР67	66
- 00090	Сетка арматурная с (С45 ÷ С49)	67
- 00090 СБ	Сетка арматурная с (С45 ÷ С49)	69
	Сборочный чертеж	

Обозначение	Наименование	Стр.
У-01-01/80.У-00100	Сетка арматурная с (С50 ÷ С54, С93)	70
-00100 СБ	Сетка арматурная с (С50 ÷ С54, С93)	72
	Сборочный чертеж	
-00110	Сетка арматурная с (С55 ÷ С62)	73
-00110 СБ	Сетка арматурная с (С55 ÷ С62)	75
	Сборочный чертеж	
-00120	Сетка арматурная с (С63 ÷ С67)	76
-00120 СБ	Сетка арматурная с (С63 ÷ С67)	78
	Сборочный чертеж	
-00130	Сетка арматурная с (С68 ÷ С74, С87, С88, С95)	79
-00130 СБ	Сетка арматурная с (С68 ÷ С74, С87, С88, С95)	82
	Сборочный чертеж	
-00140	Сетка арматурная с (С75 ÷ С86, С89, С70)	83
-00140 СБ	Сетка арматурная с (С75 ÷ С86, С89, С70)	87
	Сборочный чертеж	
-00150	Сетка арматурная с (С91, С92)	88

1.1 Настоящий выпуск содержит арматурные изделия для монолитных фундаментных плит и колонн.

1.2 Плоские арматурные каркасы и сетки должны изготавливаться при помощи контактной точечной электросварки в соответствии с ГОСТ 10922-75 и СН 393-78. Сварку стержней в каркасах и сетках производить во всех точках пересечения. Объединение плоских каркасов в пространственные производить в кондукторах при помощи электросварочных клещей.

1.3 Арматурные изделия должны быть приняты техническим контролем предприятия изготовителя (поштучно) по ГОСТ 10922-75

1.4 Каждое готовое арматурное изделие должно иметь бирку с указанием его марки.

ИИС. И. Лисин. Проверить и датировать. ВЗЛОМ. ИИС. И.

Нач. отд.	Зиновьев	МДЗ	
Н.контр.	Беляев	Бел	
П.контр.	Беляев	Бел	
Рук. гр.	Вакрачко	Зар	
Ст. инж.	Костельцев	Кост	

У-01-01/80.4-0000070

Техническое описание

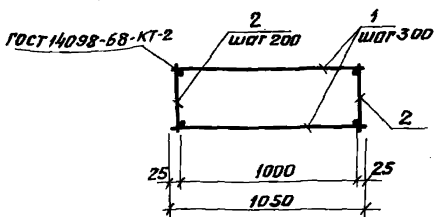
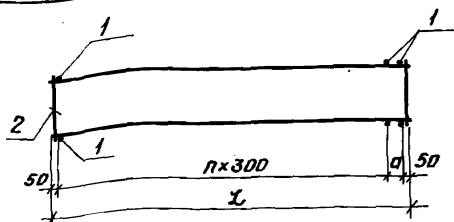
Стадия	Лист	Листов
Р		1
ПРОЕКТИНЬ ИНСТИТУТ/1		

Формат	Возраст	Пос.	Обозначение	Наименование	Кол.	Примечание
				<u>Документация</u>		
А4			У-01-01/80.4-01000СБ	Сборочный чертеж		
А4			-00000 ТО	Техническое описание		
				<u>Детали</u>		
Б4	1		У-01-01/80.4-01001	Стержень арматурный фвдгг гост 5781-81 L=1050	перм	241 кг
			<u>Переменные данные для исполнения</u>			
				У-01-01/80.4-01000		кп26
				<u>Сборочные единицы</u>		
А4	2		У-01-01/80.4-00010	Каркас плоский КР18	6	
				У-01-01/80.4-01000-01		кп27
				<u>Сборочные единицы</u>		
А4	2		У-01-01/80.4-00010-09	Каркас плоский КР27	6	
				У-01-01/80.4-01000-02		кп28
				<u>Сборочные единицы</u>		
А4	2		У-01-01/80.4-00010-02	Каркас плоский КР20	6	

Шифр листа, Листов и дата выдачи

Исполн	Тимофеев	И.И.		У-01-01/80.4 - 01000	Каркас пространственный кп(кп 26 ÷ кп 32)	Стр.	Лист	Листов
И.констр	Беляев	В.И.				Р	1	2
Рук.гр	Волжачко	В.И.				Проектный институт-1		
Ст.инж	Кателана	Ж.И.						
Техник	Гаврилова	Л.И.						
Ст.инж	Соколова	В.И.						

Формат Заяв	Пос.	Обозначение	Наименование	Кол.	Приме- чание
			<u>У-01-01/80.4-01000-03</u>		КП 29
			<u>Сборочные единицы</u>		
АЧ	2	У-01-01/80.4-00010-08	Каркас плоский КР26	6	
			<u>У-01-01/80.4-01000-04</u>		КП 30
			<u>Сборочные единицы</u>		
АЧ	2	У-01-01/80.4-00020-03	Каркас плоский КР35	6	
			<u>У-01-01/80.4-01000-05</u>		КП 31
			<u>Сборочные единицы</u>		
АЧ	2	У-01-01/80.4-00020-04	Каркас плоский КР36	6	
			<u>У-01-01/80.4-01000-06</u>		КП 32
			<u>Сборочные единицы</u>		
АЧ	2	У-01-01/80.4-00020-05	Каркас плоский КР37	6	
					Итого
У-01-01/80.4-01000					2



Обозначение	Марка	σ мм	n	L мм	Масса кг
У-01-01/80.4-01000	КЛ26	100	14	4400	153.5
-01	КЛ27				149.9
-02	КЛ28			4500	112.1
-03	КЛ29	83.9			
-04	КЛ30	200	15	4800	83.5
-05	КЛ31				108.7
-06	КЛ32			95.5	

У-01-01/80.4-01000 СБ

Каркас пространственный
КЛ(КЛ26 ÷ КЛ32)
Сборочный чертеж

Стадия	Масса	Масштаб
Р	см. табл.	
Лист	Листов 1	

ПРОЕКТНЫЙ ИНСТИТУТ №1

ИЗЧ. ОТЗ.	Зиндовцев	Личн
Н. КОНТР.	Беляев	Личн
ГЛ. КОНСТ.	Беляев	Личн
РЧК. ЗР.	Вокрачко	Личн
СТ. ИНЖ.	Катерина	Личн
ТЕХНИК	Гаврилова	Личн
СТ. ИНЖ.	Соклоба	Личн

Формат	Зона	Поз.	Обозначение	Наименование	Кол.	Примеч.
				<u>Документация</u>		
А4			У-01-01/80.4-0200 СБ	Сборочный чертеж		
А4			-00000 ТО	Техническое описание		
				<u>Детали</u>		
Б4	1		У-01-01/80.4-02001	Стержень арматурный		
				ф/л/к 10х15781-01 2-1050	перех.	0,65кг
			<u>Переменные данные для исполнения</u>			
				<u>У-01-01/80.4-02000</u>		кп33
				<u>Сборочные единицы</u>		
А4	2		У-01-01/80.4-00010-01	Каркас плоский кр19	6	
				<u>У-01-01/80.4-02000-01</u>		кп34
				<u>Сборочные единицы</u>		
А4	2		У-01-01/80.4-00010-10	Каркас плоский кр28	6	
				<u>У-01-01/80.4-02000-02</u>		кп35
				<u>Сборочные единицы</u>		
А4	2		У-01-01/80.4-00020-06	Каркас плоский кр38	6	

Имя отч.	Земельев	И.И.
И. катр.	Белая	Белая
И. катр.	Белая	Белая
Г.к. зр.	Вокровка	В.И.
Ст. инж.	Котенко	Жуков
Ст. техник	Горбачев	Л.С.
Ст. инж.	Костыкин	Л.С.

У-01-01/80.4-02000

Каркас пространственный
кп(кп33÷кп46)

Страниц	Лист	Листов
Р	1	3

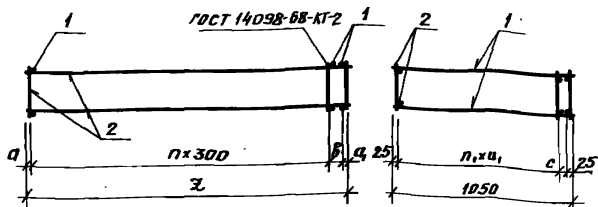
Проектный институт 1

Формат	Земля	Лес	Обозначение	Наименование	Кол.	Примеч.
				<u>У-01-01/80.4-02000-03</u>		кп136
				<u>Сборочные единицы</u>		
А4		2	У-01-01/80.4-00010-03	Каркас плоский КР21	6	
				<u>У-01-01/80.4-02000-04</u>		кп137
				<u>Сборочные единицы</u>		
А4		2	У-01-01/80.4-00010-11	Каркас плоский КР29	6	
				<u>У-01-01/80.4-02000-05</u>		кп138
				<u>Сборочные единицы</u>		
А4		2	У-01-01/80.4-00020	Каркас плоский КР32	6	
				<u>У-01-01/80.4-02000-06</u>		кп139
				<u>Сборочные единицы</u>		
А4		2	У-01-01/80.4-00010-04	Каркас плоский КР22	6	
				<u>У-01-01/80.4-02000-07</u>		кп140
				<u>Сборочные единицы</u>		
А4		2	У-01-01/80.4-00010-12	Каркас плоский КР30	6	
				<u>У-01-01/80.4-02000-08</u>		кп141
				<u>Сборочные единицы</u>		
А4		2	У-01-01/80.4-00020-01	Каркас плоский КР33	6	

У-01-01/80.4-02000

Формат ЭВМ	Поз.	Обозначение	Наименование	Кол.	Примеч.
			<u>У-01-01/80.4-02000-09</u>		кп42
			<u>Сборочные единицы</u>		
А4	2	У-01-01/80.4-00020-02	Каркас плоский КР34	6	
			<u>У-01-01/80.4-02000-10</u>		кп43
			<u>Сборочные единицы</u>		
А4	2	У-01-01/80.4-00010-13	Каркас плоский КР31	8	
			<u>У-01-01/80.4-02000-11</u>		кп44
			<u>Сборочные единицы</u>		
А4	2	У-01-01/80.4-00010-05	Каркас плоский КР23	8	
			<u>У-01-01/80.4-02000-12</u>		кп45
			<u>Сборочные единицы</u>		
А4	2	У-01-01/80.4-00010-06	Каркас плоский КР24	8	
			<u>У-01-01/80.4-02000-13</u>		кп46
			<u>Сборочные единицы</u>		
А4	2	У-01-01/80.4-00010-11	Каркас плоский КР29	8	
		У-01-01/80.4-02 000			Лист 3

СЛОВА И ПОДА. ПОДПИСА И ДАТА. ВЪЗМ. ИМБ. Д.



Обозначение	Марка	n	п	РАЗМЕРЫ, мм					Масса кг			
				a	а	б	Л	u, e				
У-01-01/80.4-02000	кп33	14	4	50	50	100	4400	200	200	131.2		
-01	кп34					200	4800			127.0		
-02	кп35					200	4800			131.9		
-03	кп36									157.1		
-04	кп37									163.0		
-05	кп38									111.9		
-06	кп39			15	4	70	30	-	4600	200	200	135.3
-07	кп40											131.7
-08	кп41											98.7
-09	кп42											125.7
-10	кп43											221.3
-11	кп44			14	6	50	50	200	4800	150	100	212.0
-12	кп45			15				100	4700			222.9
-13	кп46	14				300	4600	210.4				

У-01-01/80.4-02000 СБ

Июль 07.0. Зиньковский Л.П.
 Илларион Беляев Б.М.
 Илларион Беляев Б.М.
 Риж.гр. Вокровичко В.И.
 Ст.инж. Котельникова Ю.И.
 Ст.техн. Гаврилова Т.В.
 Ст.инж. Костельный Л.С.

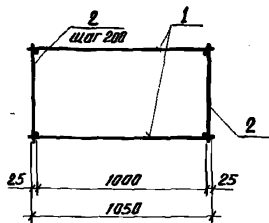
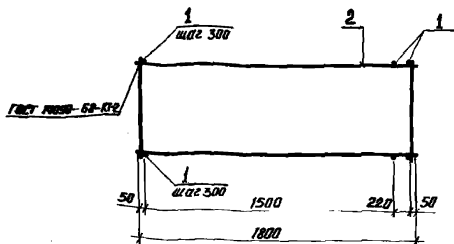
Каркас пространственный
 КП(КП33 ÷ КП46)
 Сборочный чертеж

Статус	Масса	Изготов
Р	см. табл.	
Лист	Листов 1	

ПРОЕКТНЫЙ ИНСТИТУТ №1

Формат	Лист	№	Обозначение	Наименование	Кол.	Примечание	
				<u>Документация</u>			
A4			У-01-01/80.4-03000 СБ	Оборачный чертеж			
A4			-00000 Т0	Техническое описание			
				<u>Детали</u>			
B4	1		У-01-01/80.4-03001	Стержень арматурный Ф6А1 ГОСТ 5781-81 L-1050	14	0,23 кг	
			<u>Переменные данные для исполнения</u>				
				У-01-01/80.4-03000		КП 47	
				<u>Оборачные единицы</u>			
A4	2		У-01-01/80.4-00020-07	Каркас плоский КР 39	6		
				У-01-01/80.4-03000-01		КП 48	
				<u>Оборачные единицы</u>			
A4	2		У-01-01/80.4-00020-08	Каркас плоский КР 40	6		
				У-01-01/80.4-03000-02		КП 49	
				<u>Оборачные единицы</u>			
A4	2		У-01-01/80.4-00010-07	Каркас плоский КР 25	6		
			У-01-01/80.4-03000				
			Исполн.	Зинovieв	И.И.		
			Н.контр.	Беляев	В.И.		
			Г.д.контр.	Беляев	В.И.		
			Д.к.г.	Вокрачка	В.И.		
			Ст.инж.	Кателина	Ж.И.		
			Техник	Гаврилова	Т.И.		
			Ст.инж.	Савин	В.И.		
			Каркас пространственный КП (КП 47 ÷ КП 49)			Стадия Р	Лист 1
			Проектный институт ИД				

Исполн. и дата. В.И.И.И.



Обозначение	Марка	Масса кг
У-01-01/004-03000	КП 47	224
-01	КП 48	21.8
-02	КП 49	27.2

У-01-01/00.4-03000 СБ

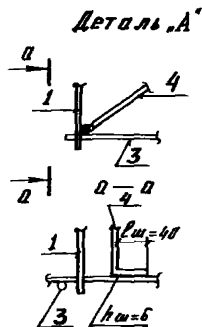
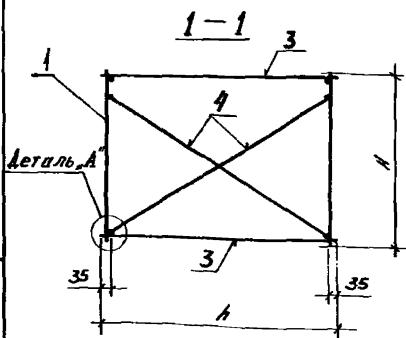
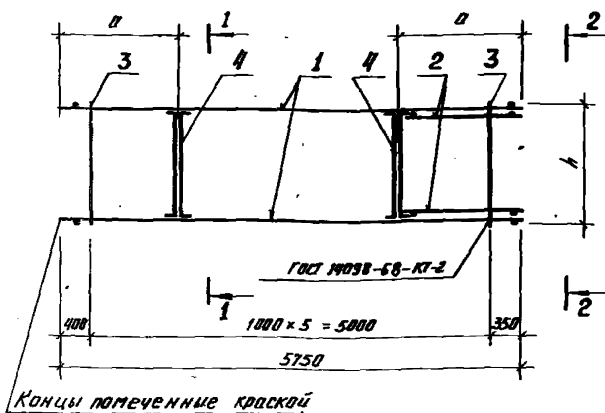
			Каркас пространственный КП (КП 47 ÷ КП 49)	Стадия	Масса	Масштаб
				р	см. табл.	
Исполн.	Зинovieв	М.И.		Лист	Листов 1	
Н. контр.	Беллев	В.В.		Проектный институт №1		
Гл. констр.	Беллев	В.В.				
Инж. гр.	Вокрачка	В.В.				
Ст. инж.	Котелина	В.В.				
Техник	Гаврилова	Т.В.				
Ст. инж.	Соколова	В.В.				

Формат Зона	№з.	Обозначение	Наименование	Кол.	Приме- чание
			<u>Документация</u>		
А4		У-01-01/80.4-04000 СБ	Сборочный чертеж		
А4		-00000 ТД	Техническое описание		
			<u>У-01-01/80.4-04000</u>		КП50
			<u>Сборочные единицы</u>		
А4	1	У-01-01/80.4-00030	Каркас плоский КР41	9	
А4	2	-00040	КР51	6	
			<u>Детали</u>		
			Стержень арматурный		
Б4	3	У-01-01/80.4-04001	ф8х12 ГОСТ 5781-81 E-1470	12	0,6кг
Б4	4	-04001-01	ф12х12 ГОСТ 5781-81 E-1700	4	1,5кг
			<u>У-01-01/80.4-04000-01</u>		КП51
			<u>Сборочные единицы</u>		
А4	1	У-01-01/80.4-00030-02	Каркас плоский КР43	9	
А4	2	-00040-02	КР53	6	
			<u>Детали</u>		
			Стержень арматурный		
Б4	3	У-01-01/80.4-04001	ф8х12 ГОСТ 5781-81 E-1470	12	0,6кг
Б4	4	-04001-02	ф12х12 ГОСТ 5781-81 E-1650	1	1,5кг

Листы в папке: 1, 2, 3, 4, 5, 6, 7, 8, 9, 10, 11, 12, 13, 14, 15, 16, 17, 18, 19, 20, 21, 22, 23, 24, 25, 26, 27, 28, 29, 30, 31, 32, 33, 34, 35, 36, 37, 38, 39, 40, 41, 42, 43, 44, 45, 46, 47, 48, 49, 50, 51, 52, 53, 54, 55, 56, 57, 58, 59, 60, 61, 62, 63, 64, 65, 66, 67, 68, 69, 70, 71, 72, 73, 74, 75, 76, 77, 78, 79, 80, 81, 82, 83, 84, 85, 86, 87, 88, 89, 90, 91, 92, 93, 94, 95, 96, 97, 98, 99, 100

Иск. отд.			Зинovieв			У-01-01/80.4-04000		
Исполн.			Беляев					
Ген.пр.			Беляев					
Рис. эр.			Докрочко			Каркас пространственный		
Ст. инж.			Котельникова			КП (КП50-КП53, КП51)		
Ст. техн.			Гаврилова			Стенда Р		
Ст. инж.			Костенцева			Лист 1		
						Листов 2		
						Проектный институт №1		

Формат	Знач	№3	Обозначение	Наименование	Кол.	Примеч.
				<u>У-01-01/80.4-04000-02</u>		КП52
				<u>Сборочные единицы</u>		
А4	1		У-01-01/80.4-00030-01	Корпус плоский КР45	7	
А4	2		-00040-03	КР54	4	
				<u>Детали</u>		
				<u>Стержень арматурный</u>		
Б4	3		У-01-01/80.4-04001-03	Ф12Л ГОСТ 5781-81 Е-1170	12	0,5кг
Б4	4		-04001-04	Ф12Л ГОСТ 5781-81 Е-1370	4	1,2кг
				<u>У-01-01/80.4-04000-03</u>		КП53
				<u>Сборочные единицы</u>		
А4	1		У-01-01/80.4-00030-01	Корпус плоский КР42	7	
А4	2		-00040-01	КР52	4	
				<u>Детали</u>		
				<u>Стержень арматурный</u>		
Б4	3		У-01-01/80.4-04001-03	Ф12Л ГОСТ 5781-81 Е-1170	12	0,5кг
Б4	4		-04001-05	Ф12Л ГОСТ 5781-81 Е-1460	4	1,3кг
				<u>У-01-01/80.4-04000-04</u>		КП61
				<u>Сборочные единицы</u>		
А4	1		У-01-01/80.4-00030-03	Корпус плоский КР44	7	
А4	2		-00040-02	КР53	2	
				<u>Детали</u>		
				<u>Стержень арматурный</u>		
Б4	3		У-01-01/80.4-04001-03	Ф12Л ГОСТ 5781-81 Е-1170	12	0,5кг
Б4	4		-04001-06	Ф12Л ГОСТ 5781-81 Е-1400	4	1,2кг
У-01-01/80.4-04000						Лист 2



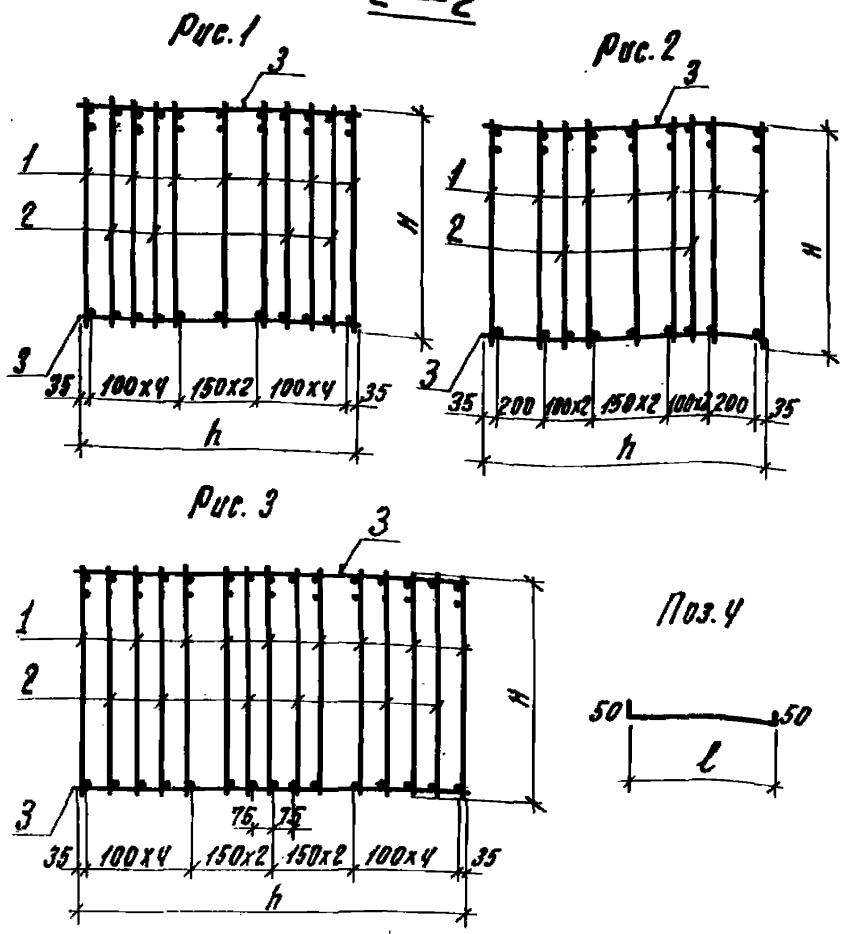
У-01-01/804-04000 СБ

Инж. А. П. Лобов	Инж. В. П. Лобов	Инж. В. П. Лобов	Инж. В. П. Лобов
Инж. А. П. Лобов	Инж. В. П. Лобов	Инж. В. П. Лобов	Инж. В. П. Лобов
Инж. А. П. Лобов	Инж. В. П. Лобов	Инж. В. П. Лобов	Инж. В. П. Лобов
Инж. А. П. Лобов	Инж. В. П. Лобов	Инж. В. П. Лобов	Инж. В. П. Лобов
Инж. А. П. Лобов	Инж. В. П. Лобов	Инж. В. П. Лобов	Инж. В. П. Лобов
Инж. А. П. Лобов	Инж. В. П. Лобов	Инж. В. П. Лобов	Инж. В. П. Лобов
Инж. А. П. Лобов	Инж. В. П. Лобов	Инж. В. П. Лобов	Инж. В. П. Лобов
Инж. А. П. Лобов	Инж. В. П. Лобов	Инж. В. П. Лобов	Инж. В. П. Лобов
Инж. А. П. Лобов	Инж. В. П. Лобов	Инж. В. П. Лобов	Инж. В. П. Лобов
Инж. А. П. Лобов	Инж. В. П. Лобов	Инж. В. П. Лобов	Инж. В. П. Лобов

Каркас пространственный
кп (кп 50 ÷ кп 53, кп 61)
СБОРОЧНЫЙ ЧЕРТЕЖ

Страна	Масса	Листов
р	см. табл.	Листов 2
Проектный институт		

2-2



Обозначение	Марка	Рис.	Размеры, мм				Масса кг
			d	h	H	l	
У-01-01/80.4-04000	КП50	3	1500	1470	960	1610	558,8
-01	КП51				860	1560	427,2
-02	КП52	1	1600	1170	810	1270	267,5
-03	КП53				960	1360	385,3
-04	КП61	2	1500	1170	860	1300	387,5

У-01-01/80.4-04000 сб Лист 2

Формат	Лист	Пос.	Обозначение	Наименование	Кол.	Примечание
				<u>Документация</u>		
А4			У-01-01/80.4-05000 СБ	Сборочный чертеж		
А4			-00000 Т0	Техническое описание		
				<u>У-01-01/80.4-05000</u>		кп 54
				<u>Сборочные единицы</u>		
А4	1		У-01-01/80.4-00030-05	Каркас плоский КРЧ6	9	
				<u>Детали</u>		
				Стержень арматурный		
Б4	2		У-01-01/80.4-05001	Ф8А1 ГОСТ 5781-81 L=1470	12	0,6 кг
Б4	3		-05001-01	Ф8А1 ГОСТ 5781-81 L=1740	4	1,6 кг
				<u>У-01-01/80.4-05000-01</u>		кп 55
				<u>Сборочные единицы</u>		
А4	1		У-01-01/80.4-00030-06	Каркас плоский КРЧ7	9	
				<u>Детали</u>		
				Стержень арматурный		
Б4	2		У-01-01/80.4-05001	Ф8А1 ГОСТ 5781-81 L=1470	12	0,6 кг
Б4	4		-05001-02	Ф8А1 ГОСТ 5781-81 L=1690	4	1,5 кг

Листы в сборе. Проверено и выдано. Вост. инст.

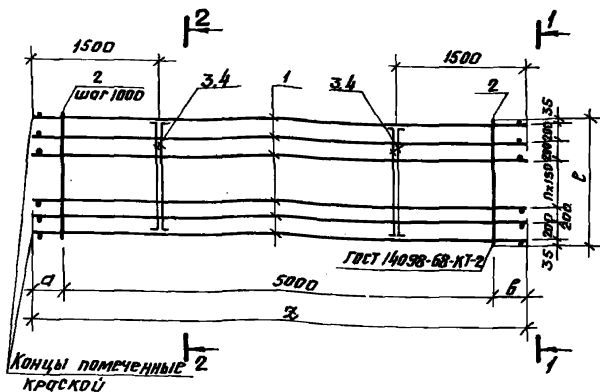
Нач. отд.	Зиновьев	Вост.	У-01-01/80.4-05000	Каркас пространственный кп (кп 54 = кп 60)	Ставл.	Лист	Листов
Н. контр.	Беляев	Вост.			Р	1	3
Н. констр.	Беляев	Вост.			Проектный институт		
Рук. гр.	Вокрачко	Вост.					
Ст. инж.	Кателлина	Вост.					
Техник	Гаврилова	Вост.					
Ст. инж.	Соколова	Вост.					

Форма	Зона	Поз.	Обозначение	Наименование	Кол.	Примечание	
				<u>У-01-01/80.4-05000-02</u>		КП56	
				<u>Сборочные единицы</u>			
АУ		1	У-01-01/80.4-00020-09	Каркас плоский КР48	7		
				<u>Детали</u>			
				Стержень арматурный			
БУ		2	У-01-01/80.4-05001-03	Ф8А1 ГОСТ5781-81 L=1170	12	0,5 кг	
БУ		4	-04	Ф12А1 ГОСТ5781-81 L=1430	4	1,3 кг	
				<u>У-01-01/80.4-05000-03,</u>		КП57	
				<u>Сборочные единицы</u>			
АУ		1	У-01-01/80.4-00020-10	Каркас плоский КР49	7		
				<u>Детали</u>			
				Стержень арматурный			
БУ		2	У-01-01/80.4-05001-03	Ф8А1 ГОСТ5781-81 L=1170	12	0,5 кг	
БУ		4	-04	Ф12А1 ГОСТ5781-81 L=1430	4	1,3 кг	
				<u>У-01-01/80.4-05000-04</u>		КП58	
				<u>Сборочные единицы</u>			
АУ		1	У-01-01/80.4-00020-11	Каркас плоский КР50	7		
				<u>Детали</u>			
				Стержень арматурный			
БУ		2	У-01-01/80.4-05001-03	Ф8А1 ГОСТ5781-81 L=1170	12	0,5 кг	
БУ		4	-05001-04	Ф12А1 ГОСТ5781-81 L=1430	4	1,3 кг	
			У-01-01/80.4-05000				Лист
						2	

Формат	Зона	Пос.	Обозначение	Наименование	Кол.	Примечание
				<u>У-01-01/80.4-05000-05</u>		кп 59
				<u>Сборочные единицы</u>		
АЧ		1	У-01-01/80.4-00030-05	Каркас плоский КР46	7	
				<u>Детали</u>		
				<u>Стержень арматурный</u>		
БЧ		2	У-01-01/80.4-05001-03	Ф8А ГОСТ 5781-81 L=1170	12	0.5 кг
БЧ		3	-05001-05	Ф12А ГОСТ 5781-81 L=1490	4	1.3 кг
				<u>У-01-01/80.4-05000-06</u>		кп 60
				<u>Сборочные единицы</u>		
АЧ		1	У-01-01/80.4-00030-06	Каркас плоский КР47	7	
				<u>Детали</u>		
				<u>Стержень арматурный</u>		
БЧ		2	У-01-01/80.4-05001-03	Ф8А ГОСТ 5781-81 L=1170	12	0.5 кг
БЧ		4	-05001-04	Ф12А ГОСТ 5781-81 L=1430	4	1.3 кг

Итого листов: 1. Видовые и деталильные чертежи

У-01-01/80.4-05000



Обозначение	Марка	n	Размеры, мм					Масса кг
			a	б	н	е	з	
У-01-01/80.4-05000	КП54	4	450	500	960	1470	5950	407.8
-01	КП55				860	1470		331.8
-02	КП56	2	350	400	810	1170	5750	208.0
-03	КП57				810			186.9
-04	КП58	2	450	500	960	1170	5950	200.2
-05	КП59							860
-06	КП60	2	450	500	960	1170	5950	259.0
-06	КП60							860

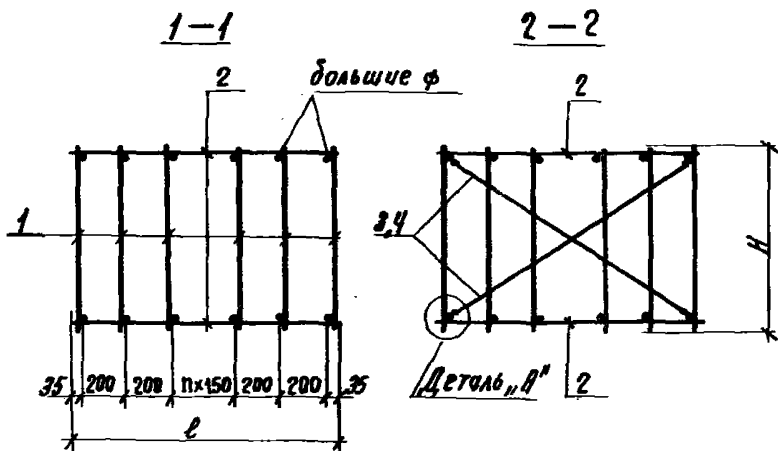
У-01-01/80.4-05000 СБ

Инж. И.С.С. Соболев
Инж. И.С.С. Соболев
Инж. И.С.С. Соболев
Инж. И.С.С. Соболев
Инж. И.С.С. Соболев
Инж. И.С.С. Соболев
Инж. И.С.С. Соболев

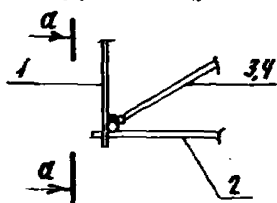
Каркас пространственный
КП (КП54 ÷ КП60)
Сборочный чертеж

Страниц	Масса см. табл.	Листов
Р		
Лист 1		Листов 2

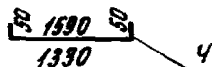
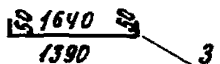
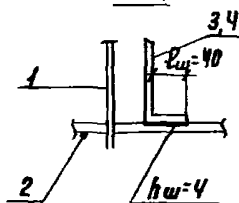
ПРОЕКТИНЬ ИНСТИТУТ



Деталь "А"



а-а



Формы	Зона	№	Обозначение	Наименование	Ква.	Примеч.	
				<u>Документация</u>			
А4			У-01-01/804-06000 СБ	Сборочный чертёж			
А4			-00000 ТИ	Техническое описание			
				<u>У-01-01/804-06000</u>		КП62	
				<u>Сборочные единицы</u>			
А4	1		У-01-01/804-00050	Каркас плоский КР55	30		
				<u>Детали</u>			
				<u>Стержень арматурный</u>			
Б4	2		У-01-01/804-06001	ФБАТ ГОСТ 5781-81 L=5950	6	1,32 кг	
				<u>У-01-01/804-06000-01</u>		КП63	
				<u>Сборочные единицы</u>			
А4	1		У-01-01/804-00050-01	Каркас плоский КР56	30		
				<u>Детали</u>			
				<u>Стержень арматурный</u>			
Б4	2		У-01-01/804-06001	ФБАТ ГОСТ 5781-81 L=5950	6	1,32 кг	
				<u>У-01-01/804-06000-02</u>		КП64	
				<u>Сборочные единицы</u>			
А4	1		У-01-01/804-00050-02	Каркас плоский КР57	30		
				<u>Детали</u>			
				<u>Стержень арматурный</u>			
Б4	2		У-01-01/804-06001	ФБАТ ГОСТ 5781-81 L=5950	6	1,32 кг	
				<u>У-01-01/804-06000</u>			
				<u>Каркас пространственный</u>			
				КР(КП62=КП70, КР 63=КР60)			
					Студия	Лист	Листов
					Р	1	5
					Проектный институт И		

Исполн.	Зинюбаев	В.И.
Н. контр.	Беляев	Венф
Гл. инж.	Беляев	Венф
Рук. гр.	Вократко	Венф
Ст. инж.	Котельникова	Венф
Ст. техник	Григорьев	Венф
Ст. инж.	Котельникова	Венф

Формат	Шкала	Лист	Обозначение	Наименование	кол.	Примеч.	
				<u>У-01-01/804-06000-03</u>		КЛ65	
				<u>Сборочные единицы</u>			
А4	1		У-01-01/804-00050	Каркас плоский КР55	32		
				<u>Детали</u>			
				Стержень арматурный			
Б4	2		У-01-01/804-06001-01	ФБАГ ГОСТ 5781-81 L-6350	6	1,41 кг	
				<u>У-01-01/804-06000-04</u>		КЛ66	
				<u>Сборочные единицы</u>			
А4	1		У-01-01/804-00050-01	Каркас плоский КР56	32		
				<u>Детали</u>			
				Стержень арматурный			
Б4	2		У-01-01/804-06001-01	ФБАГ ГОСТ 5781-81 L-6350	6	1,41 кг	
				<u>У-01-01/804-06000-05</u>		КЛ67	
				<u>Сборочные единицы</u>			
А4	1		У-01-01/804-00050-02	Каркас плоский КР57	32		
				<u>Детали</u>			
				Стержень арматурный			
Б4	2		У-01-01/804-06001-01	ФБАГ ГОСТ 5781-81 L-6350	6	1,41 кг	
У-01-01/804-06000						↓	Лист 2

Вид	Сорт	Роз.	Обозначение	Наименование	Кол.	Примеч.
				<u>у-01-01/80.4-06000-06</u>		кп68
				<u>Сварочные единицы</u>		
А4	1		<u>у-01-01/80.4-00050</u>	Каркас плоский КР55	15	
				<u>Детали</u>		
				Стержень арматурный		
Б4	2		<u>у-01-01/80.4-06001-01</u>	ФБА I ГОСТ 5781-81 L=2950	6	0,65 кг
				<u>у-01-01/80.4-06000-07</u>		кп69
				<u>Сварочные единицы</u>		
А4	1		<u>у-01-01/80.4-00050-01</u>	Каркас плоский КР56	15	
				<u>Детали</u>		
				Стержень арматурный		
Б4	2		<u>у-01-01/80.4-06001-01</u>	ФБА I ГОСТ 5781-81 L=2950	6	0,65 кг
				<u>у-01-01/80.4-06000-08</u>		кп70
				<u>Сварочные единицы</u>		
А4	1		<u>у-01-01/80.4-00050-02</u>	Каркас плоский КР57	15	
				<u>Детали</u>		
				Стержень арматурный		
Б4	2		<u>у-01-01/80.4-06001-01</u>	ФБА I ГОСТ 5781-81 L=2950	6	0,65 кг
				<u>у-01-01/80.4-06000</u>		

Ш.С. № 1 подл. Подпись и дата. Взам. инв. №

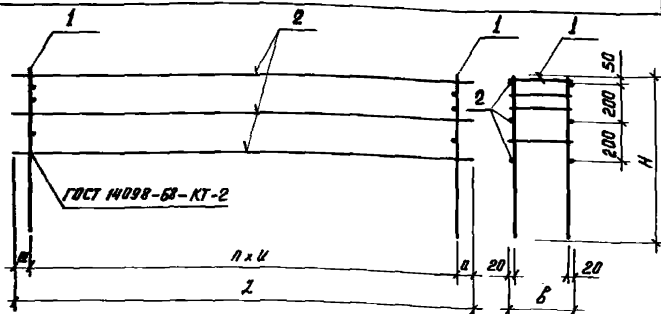
Лист

3

Формат	Зона	Лист	Обозначение	Наименование	Кол.	Примеч.
				<u>У-01-01/80.4-06000-09</u>		кп 83
				<u>Сборочные единицы</u>		
А4		1	У-01-01/80.4-00050-03	Каркас плоский КР58	55	
				<u>Детали</u>		
				<u>Стержень арматурный</u>		
Б4		2	У-01-01/80.4-06001-02	φ6А1 ГОСТ 5781-81 L=5800	6	1,3 кг
				<u>У-01-01/80.4-06000-10</u>		кп 84
				<u>Сборочные единицы</u>		
А4		1	У-01-01/80.4-00050-04	Каркас плоский КР59	55	
				<u>Детали</u>		
				<u>Стержень арматурный</u>		
Б4		2	У-01-01/80.4-06001-02	φ6А1 ГОСТ 5781-81 L=5800	6	1,3 кг
				<u>У-01-01/80.4-06000-11</u>		кп 85
				<u>Сборочные единицы</u>		
А4		1	У-01-01/80.4-00050-05	Каркас плоский КР60	55	
				<u>Детали</u>		
				<u>Стержень арматурный</u>		
Б4		2	У-01-01/80.4-06001-02	φ6А1 ГОСТ 5781-81 L=5800	6	1,3 кг
У-01-01/80.4-06000						Лист 4

Код	Зона	Поз.	Обозначение	Наименование	Кол.	Примеч.
				<u>У-01-01/20.4-06000-12</u>		КП 26
				<u>Сборочные единицы</u>		
А4		1	У-01-01/20.4-00050-03	Каркас плоский КР58	25	
				<u>Детали</u>	8	
				<u>Стержень арматурный</u>		
Б4		2	У-01-01/20.4-06001-03	ФБЛ ГОСТ 5781-81 Е-2200	6	0,6 кг
				<u>У-01-01/20.4-06000-13</u>		КП 27
				<u>Сборочные единицы</u>		
А4		1	У-01-01/20.4-00050-04	Каркас плоский КР59	25	
				<u>Детали</u>		
				<u>Стержень арматурный</u>		
Б4		2	У-01-01/20.4-06001-03	ФБЛ ГОСТ 5781-81 Е-2200	6	0,6 кг
				<u>У-01-01/20.4-06000-14</u>		КП 28
				<u>Сборочные единицы</u>		
А4		1	У-01-01/20.4-00050-05	Каркас плоский КР60	25	
				<u>Детали</u>		
				<u>Стержень арматурный</u>		
Б4		2	У-01-01/20.4-06001-03	ФБЛ ГОСТ 5781-81 Е-2200	6	0,6 кг
<u>У-01-01/20.4-06000</u>						Лист 5

1:100, 1:50, 1:20, 1:10, 1:5, 1:2, 1:1, 1:0,5, 1:0,2, 1:0,1, 1:0,05, 1:0,02, 1:0,01, 1:0,005, 1:0,002, 1:0,001



Обозначение	Марка	n	Размеры, мм					Масса кг		
			a	u	z	b	H			
У-01-01/80.4-06000	КП62	29	75	200	6350	420	1000	76,9		
-01	КП63					5950	370	900	67,9	
-02	КП64					320	850	61,9		
-03	КП65	420				1000	82,0			
-04	КП66	370				900	72,4			
-05	КП67	320				850	66,0			
-06	КП68	14			420	1000	38,4			
-07	КП69				2950	370	900	33,9		
-08	КП70				320	850	30,9			
-09	КП83	54			200	100	5800	420	1000	233,3
-10	КП84							370	900	211,3
-11	КП85							320	850	189,3
-12	КП86	420	1000	106,1						
-13	КП87	24	2800	370				900	96,1	
-14	КП88			320				850	86,9	

У-01-01/80.4-06000 СБ

Каркас пространственный
КП (КП62 ÷ КП70, КП83 ÷ КП88)
Сборочный чертеж

Стадия	Масса	Масштаб
р	см табл.	
Лист	Листов 1	

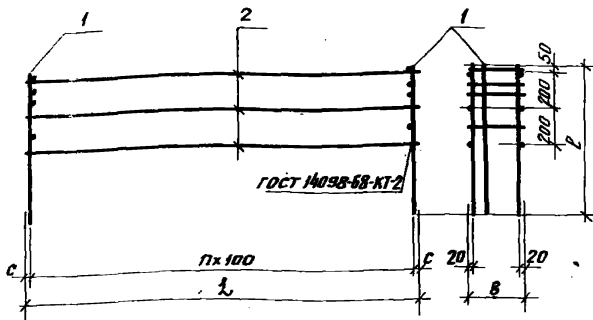
Проектный институт

Нач. отд.	Занобьев	В.И.
Н.контр.	Беляев	В.И.
Гл.контр.	Беляев	В.И.
Дир. гр.	Вакрачко	В.И.
Ст. инж.	Кателина	Ж.И.
Ст. техник	Габрилова	Т.В.
Ст. инж.	Костычева	В.И.

Формат	Зона	Поз.	Обозначение	Наименование	Кол.	Примечание
				<u>Документация</u>		
А4			У-01-01/80.4-Н000 СБ	Сборочный чертеж		
А4			-00000 Т0	Техническое описание		
				У-01-01/80.4-07000		КП 71
				<u>Сборочные единицы</u>		
А4	1		У-01-01/80.4-00050-03	Каркас плоский КР58	60	
				<u>Детали</u>		
Б4	2		У-01-01/80.4-07001	Стержень арматурный Ф6А ГОСТ 5781-81 L-5950	6	1.3 кг
				У-01-01/80.4-07000-01		КП 72
				<u>Сборочные единицы</u>		
А4	1		У-01-01/80.4-00050-04	Каркас плоский КР59	60	
				<u>Детали</u>		
Б4	2		У-01-01/80.4-07001	Стержень арматурный Ф6А ГОСТ 5781-81 L-5950	6	1.3 кг
				У-01-01/80.4-07000-02		КП 73
				<u>Сборочные единицы</u>		
А4	1		У-01-01/80.4-00050-05	Каркас плоский КР60	60	
				<u>Детали</u>		
Б4	2		У-01-01/80.4-07001	Стержень арматурный Ф6А ГОСТ 5781-81 L-5950	6	1.3 кг

Имя, фамилия, должность и подпись исполнителя

Нач. отд.	Зиновьев	И.И.	У-01-01/80.4-07000 Каркас пространственный КП (КП 71 = КП 76)	Стадия: Лист Листов Р 1 2		
И. контр.	Беляев	В.И.				
И. контр.	Беляев	В.И.		Проектный институт		
Рук. гр.	Вокрачко	В.И.				
Ст. инж.	Литвина	В.И.				
Техник	Гаврилова	Т.И.				
Ст. инж.	Сokolova	Р.И.				



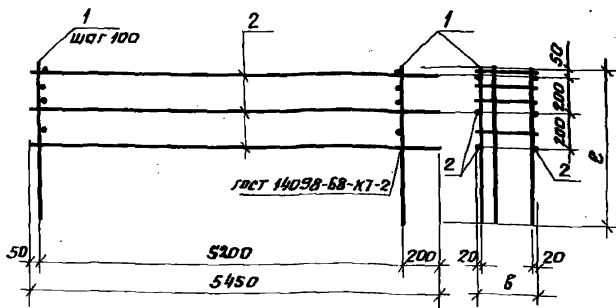
Обозначение	Марка	с мм	h	б мм	с мм	L мм	Масса, кг.
У-01-01/80.4-07000	КП 71			420	1000		253,8
-01	КП 72	25	59	370	900	5950	229,8
-02	КП 73			320	850		215,8
-03	КП 74	15	54	420	1000	5430	232,7
-04	КП 75	40	54	370	900	5480	210,7
-05	КП 76	15	55	320	850	5530	192,0

У-01-01/80.4-07000 СБ

КАРКАС ПРОСТРАНСТВЕННЫЙ
КП/КП 71 ÷ КП 76)
СБОРОЧНЫЙ ЧЕРТЕЖ

Страна	Масса	Масштаб
Р	статья	
Лист	Листов 1	
ПРОЕКТИРОВАЛ ИСТИТ. № 1		

Формат	Лист	Пос.	Обозначение	Наименование	Кол.	Примечание	
				<u>Документация</u>			
А4			У-01-01/80.4-08000 СБ	Сборочный чертеж			
А4			-00000 ТО	Техническое описание			
				<u>Детали</u>			
Б4	2		У-01-01/80.4-08001	Стержень арматурный ФБН ГОСТ 5781-81 В-5450	6	1.2 кг	
			<u>Переменные данные для исполнения</u>				
				У-01-01/80.4-08000		КП 77	
				-03		КП 80	
				<u>Сборочные единицы</u>			
А4	1		У-01-01/80.4-00050-03	Каркас плоский КР58	53		
				У-01-01/80.4-08000-01		КП 78	
				-04		КП 81	
				<u>Сборочные единицы</u>			
А4	1		У-01-01/80.4-00050-04	Каркас плоский КР59	53		
				У-01-01/80.4-08000-02		КП 79	
				-05		КП 82	
				<u>Сборочные единицы</u>			
А4	1		У-01-01/80.4-00050-05	Каркас плоский КР60	53		
Нач. отд. Зинovieв И. контр. Беллев И.д. констр. Беллев Уч. гр. Ворончиха Ст. инж. Карелина Технич. Гаврилова Ст. инж. Соколова			У-01-01/80.4-08000 Каркас пространственный КП(КП77=КП82)			Стадия Лист Число Р 1 1	
						Проектный институт	



Обозначение	Марка	Б мм	С мм	Масса кг.
У-01-01/80.4-08000	КП77	420	1000	224,5
-01	КП78	370	900	203,3
-02	КП79	320	850	182,2
-03	КП80	420	1000	224,5
-04	КП81	370	900	203,3
-05	КП82	320	850	182,2

КП80, КП81, КП82 - зеркально чертежу

У-01-01/80.4-08000 СБ

Каркас пространственный
КП(КП77÷КП82)
СБОРОЧНЫЙ ЧЕРТЕЖ

Студия	Масса	Масштаб
Р	см/табл	
лист	листов 1	
ПРОЕКТИВНЫЙ ИНСТИТУТ №1		

Нач. отд.	Зиновьев	В.И.
Н. контр.	Беляев	В.И.
Гл. констр.	Беляев	В.И.
Рук. гр.	Вокружко	В.И.
Ст. инж.	Кателина	Н.И.
Техник	Гаврилова	Т.И.
Ст. инж.	Сокколова	В.И.

Формат	Листа	Лист	Обозначение	Наименование	Код	Примеч
				<u>Документация</u>		
А4			У-01-01/80.4-09000 СБ	Сборочный чертеж		
А4			- 00000 ТО	Техническое описание		
				У-01-01/80.4-09000		кп89
				<u>Сборочные единицы</u>		
А4	1		У-01-01/80.4-00060	Каркас плоский КР61	6	
				<u>Детали</u>		
				Стержень арматурный		
Б4	2		У-01-01/80.4-09001	ФВЛ ГОСТ 5781-81 Е-1470	12	0,58кг
				У-01-01/80.4-09000-01		кп91
				<u>Сборочные единицы</u>		
А4	1		У-01-01/80.4-00070-01	Каркас плоский КР63	5	
				<u>Детали</u>		
				Стержень арматурный		
Б4	2		У-01-01/80.4-09001-01	ФВЛ ГОСТ 5781-81 Е-970	12	0,38кг

Нач. отд.	Зиньковецкий	В.И.
Нач. канц.	Беляев	В.И.
Гл. констр.	Беляев	В.И.
Рук. пр.	Вихорочки	В.И.
Ст. инж.	Котелино	В.И.
Ст. техн.	Гаврилова	В.И.
Ст. маш.	Костельник	В.И.

У-01-01/80.4-09000

Каркас пространственный
кп (кп89, кп91, кп92, кп96)

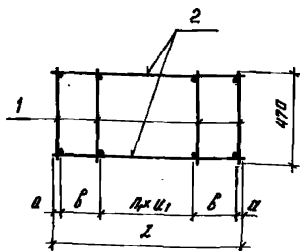
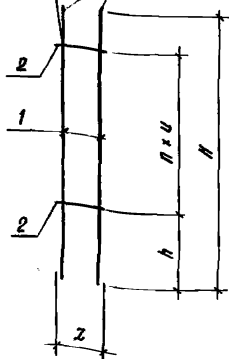
Страниц	Лист	Листов
Р	1	2

Проектный институт

Код	Классификация	№	Обозначение	Наименование	Кол.	Примеч.
				<u>У-01-01/80.4-09000-02</u>		КП92
				<u>Сборочные единицы</u>		
А4	1	У-01-01/80.4-00060-03	Каркас плоский	КР66	5	
				<u>Детали</u>		
				Стержень арматурный		
Б4	2	У-01-01/80.4-09001-02	ФБАГ ГОСТ 5781-81	ℓ=1470	16	0.3 кг
				<u>У-01-01/80.4-09000-03</u>		КП96
				<u>Сборочные единицы</u>		
А4	1	У-01-01/80.4-00060-01	Каркас плоский	КР64	4	
				<u>Детали</u>		
				Стержень арматурный		
Б4	2	У-01-01/80.4-09001-03	ФБАГ ГОСТ 5781-81	ℓ=970	16	0.22 кг
У-01-01/80.4-09000						Лист 2

ГОСТ 898-68-КТ-2

Канцы помеченные краской



Обозначение

Обозначение	Марка	n	n ₁	Размеры, мм						Масса кг	
				h	u	h	a	b	u ₁		Z
У-01-01/80.4-09000	КП89	5	3	950	400	3500	35	250	300	1970	175,6
-01	КП91		2	950		3400		225	225	970	183,1
-02	КП92	7	2	950	300	3500	25	355	355	1970	62,8
-03	КП96		1	850		3400		310	300	970	49,0

У-01-01/80.4-09000 СБ

Иш. отд.	Занавес	Иш.
Л. контр.	Беляев	Феликс
Л. констр.	Беляев	Феликс
Рук. гр.	Вокрачко	Александр
Ст. инж.	Кателина	Халиф
Ст. техник	Гаврилова	Татьяна
Ст. инж.	Истемин	Кристина

Каркас пространственный
КП (КП89, КП91, КП92, КП96)
СБОРОЧНЫЙ ЧЕРТЕЖ

Этап	Масса	Листов
Р	гр. табл.	
Лист	Листов 1	
Проектный институт №1		

Формат	Зона	Лист	Обозначение	Наименование	Кол.	Примеч.
				<u>Документация</u>		
A4			У-01-01/004-10000 СБ	Эборочный чертеж		
A4			-00000 Т0	Техническое описание		
				У-01-01/004-10000		КП90
				<u>Сборочные единицы</u>		
A4	1		У-01-01/004-10070	Каркас левский КР62	5	
				<u>Детали</u>		
				Стержень арматурный		
B4	2		У-01-01/004-10001	ФБА I ГОСТ 5781-81 L-720	12	0,20 кг
				У-01-01/004-10000-01		КП93
				<u>Сборочные единицы</u>		
A4	1		У-01-01/004-10060-01	Каркас левский КР64	3	
				<u>Детали</u>		
				Стержни арматурный		
B4	2		У-01-01/004-10001-01	ФБА I ГОСТ 5781-81 L-720	16	0,16 кг

Шифр по методу: Архивные и рабочие чертежи

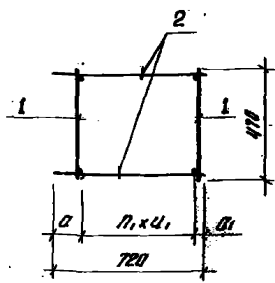
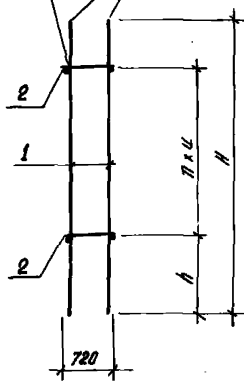
Ивч. 012	Зинилов	Лист
И. Копр.	Белнев	Лист
Л. Копр.	Белнев	Лист
Рук. Гр.	Вокручина	Лист
Ст. техн.	Котельникова	Лист
Ст. техн.	Годрилоба	Лист
Ст. техн.	Интельмова	Лист

У-01-01/004-10000			
Каркас пространственный КЛ(КЛ90, КЛ93-КЛ95)	Листов	Лист	Листов
	1	1	2
Проектный институт ИД			

Формат	Лист	№	Обозначение	Наименование	№	Примеч.
				<u>У-01-01/80.4-10000-02</u>		КП 94
				<u>Сборочные единицы</u>		
А4	1	У-01-01/80.4-00060-02	Каркас плоский	КР65	3	
				<u>Детали</u>		
				<u>Стержень арматурный</u>		
Б4	2	У-01-01/80.4-10001-01	ФБАТ ГОСТ 5781-81	ℓ=720	16	0,16 кг
				<u>У-01-01/80.4-10000-03</u>		КП 95
				<u>Сборочные единицы</u>		
А4	1	У-01-01/80.4-00060-03	Каркас плоский	КР66	3	
				<u>Детали</u>		
				<u>Стержень арматурный</u>		
Б4	2	У-01-01/80.4-10001-01	ФБАТ ГОСТ 5781-81	ℓ=720	16	0,16 кг
				<u>У-01-01/80.4-10000-04</u>		КП 94-1
				<u>Сборочные единицы</u>		
А4	1	У-01-01/80.4-00060-02	Каркас плоский	КР65	3	
				<u>Детали</u>		
				<u>Стержень арматурный</u>		
Б4	2	У-01-01/80.4-10001-01	ФБАТ ГОСТ 5781-81	ℓ=720	16	0,16 кг

ГОСТ 14098-68-КТ-2

Концы помеченные краской



Обозначение	Марка	n	n ₁	Размеры, мм						Масса кг
				h	a	H	a	a ₁	a ₁	
У-01-01/80.4-10000	КП 90	5	4	950	400	3500		35	150	211,4
-01	КП 93			850		3400				36,8
-02	КП 94	7	2	800	300	3350	15	25	305	35,9
-03	КП 95			850		3500				37,4
-04	КП 94			800		3350	25		335	35,9

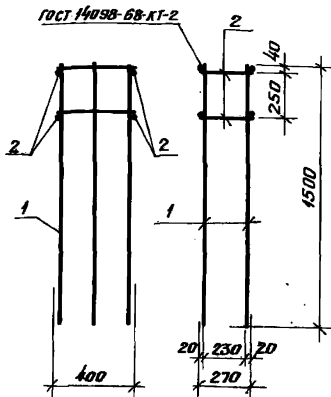
У-01-01/80.4-10000 СБ

Исп. отд.	Заказчик	<i>Белыев</i>
И.контр.	Белыев	<i>Белыев</i>
Гл.констр.	Белыев	<i>Белыев</i>
Рук.гр.	Вокровичко	<i>Вокровичко</i>
Ст.инж.	Кателарица	<i>Кателарица</i>
Ст.техник	Гаврилюк	<i>Гаврилюк</i>
Ст.инж.	Костеларова	<i>Костеларова</i>

Каркас пространственный
КП (КП 90, КП 93- КП 95)
Сборочный чертёж

Лист	Выс. табл. 1
Проектный институт	

Исп. отд. Проектный институт



Формат	Зона	Поз.	Обозначение	Наименование	Кол.	Примечание
				<u>Сборочные единицы</u>		
А4		1	У-01-01/80.4-00080	Каркас плоский КР67	2	
				<u>Детали</u>		
Б4		2	У-01-01/80.4-11001	Стержень арматурный		
				ФБАТ ГОСТ 5781-81 С-270	4	0.06 кг.

У-01-01/80.4-11000

Мач. отд. Зиньковская
 И. Кондр. Беляев
 Рук. гр. Вакрушко
 Ст. инж. Катерина
 Техник. Габриэла
 Ст. инж. Соколов

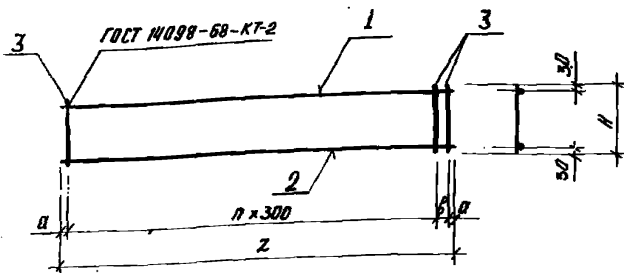
Каркас пространственный
 КР 97

Стадия	Масса	Масштаб
Р	15.0	
Лист	Листов 1	

ПРОЕКТНЫЙ ИНСТИТУТ №1

Инвент	Сона	Лист	Обозначение	Наименование	Кол.	Примеч.
				<u>Документация</u>		
А4			У-01-01/80.4-00010 СБ	Эбарочный чертеж		
А4			-00000 ТО	Техническое описание		
				<u>У-01-01/80.4-00010</u>		КР18
				<u>Детали</u>		
				<u>Стержень арматурный</u>		
Б4	1		У-01-01/80.4-00011	φ 25 АII ГОСТ 5781-81 L=4400	1	16,94 кг
Б4	2		-00012	φ 12 АI ГОСТ 5781-81 L=4000	1	3,9 кг.
Б4	3		-00011-01	φ 8 АII ГОСТ 5781-81 L=410	16	0,16 кг.
				<u>У-01-01/80.4-00010-01</u>		КР19
				<u>Детали</u>		
				<u>Стержень арматурный</u>		
Б4	1		У-01-01/80.4-00011-02	φ 22 АII ГОСТ 5781-81 L=4400	1	13,1 кг.
Б4	2		-00012-01	φ 10 АI ГОСТ 5781-81 L=4400	1	2,71 кг.
Б4	3		-00011-01	φ 8 АII ГОСТ 5781-81 L=410	16	0,16 кг.
				<u>У-01-01/80.4-00010-02</u>		КР20
				<u>Детали</u>		
				<u>Стержень арматурный</u>		
Б4	1		У-01-01/80.4-00011-03	φ 20 АII ГОСТ 5781-81 L=4500	1	11,1 кг.
Б4	2		-00012-02	φ 10 АI ГОСТ 5781-81 L=4500	1	2,78 кг.
Б4	3		-00011-01	φ 8 АII ГОСТ 5781-81 L=410	16	0,16 кг.
				<u>У-01-01/80.4-00010</u>		
Инж. А.В. Зиньков	Инж. А.В. Беляев	Инж. А.В. Беляев				
Инж. Г.В. Констр.	Инж. Г.В. Констр.	Инж. Г.В. Констр.				
Инж. Г.В. Констр.	Инж. Г.В. Констр.	Инж. Г.В. Констр.				
Инж. С.И. Катерина	Инж. С.И. Катерина	Инж. С.И. Катерина				
Инж. С.И. Катерина	Инж. С.И. Катерина	Инж. С.И. Катерина				
Инж. С.И. Катерина	Инж. С.И. Катерина	Инж. С.И. Катерина				
				Каркас плоский КР		
				(КР18 ÷ КР31)		
					Студия	Лист
					Р	И
						Листов
						4
					Проектный институт №1	

Факт	Зона	№	Обозначение	Наименование	Кол	Примеч
				<u>У-01-01/80.4-00010-03</u>		КР21
				<u>Детали</u>		
				<u>Стержень арматурный</u>		
Б4	1	У-01-01/80.4-00011-04	φ25 А II ГОСТ 5781-81 L=4600	1	17,7 кг	
Б4	2	- 00012-03	φ12 А I ГОСТ 5781-81 L=4600	1	4,1 кг	
Б4	3	- 00011-01	φ8 А II ГОСТ 5781-81 L=410	16	0,16 кг	
				<u>У-01-01/80.4-00010-04</u>		КР22
				<u>Детали</u>		
				<u>Стержень арматурный</u>		
Б4	1	У-01-01/80.4-00011-05	φ22 А II ГОСТ 5781-81 L=4600	1	13,7 кг	
Б4	2	- 00012-04	φ10 А I ГОСТ 5781-81 L=4600	1	2,91 кг	
Б4	3	- 00011-01	φ8 А II ГОСТ 5781-81 L=410	16	0,16 кг	
				<u>У-01-01/80.4-00010-05</u>		КР23
				<u>Детали</u>		
				<u>Стержень арматурный</u>		
Б4	1	У-01-01/80.4-00011-06	φ25 А II ГОСТ 5781-81 L=4500	1	17,3 кг	
Б4	2	- 00012-05	φ12 А I ГОСТ 5781-81 L=4500	1	4,0 кг	
Б4	3	- 00011-01	φ8 А II ГОСТ 5781-81 L=410	16	0,16 кг	
				<u>У-01-01/80.4-00010-06</u>		КР24
				<u>Детали</u>		
				<u>Стержень арматурный</u>		
Б4	1	У-01-01/80.4-00011-07	φ25 А II ГОСТ 5781-81 L=4700	1	18,1 кг	
Б4	2	- 00012-06	φ12 А I ГОСТ 5781-81 L=4700	1	4,2 кг	
Б4	3	- 00011-01	φ8 А II ГОСТ 5781-81 L=410	17	0,16 кг	
				<u>У-01-01/80.4-00010</u>		Лист 2



Обозначение	Марка	n	Размеры, мм				Масса кг	
			a	b	L	H		
У-01-01/80.4-00010	КР18	14	25	150	4400	410	23,4	
-01	КР19			250	4500		18,4	
-02	КР20			4600	16,5			
-03	КР21	15	50	—	4600		24,4	
-04	КР22			4500	19,1			
-05	КР23	14	25	250	4500		23,9	
-06	КР24			150	4700		25,1	
-07	КР25	5	25	1800	4500		4,0	
-08	КР26			4500			11,8	
-09	КР27	14	50	4400	310		22,8	
-10	КР28			4400			17,7	
-11	КР29	15	50	—			4600	23,7
-12	КР30			4600			18,5	
-13	КР31			25		250	4800	24,9

У-01-01/80.4-00010 СБ

Каркас плоский КР
(КР18 ÷ КР31)
Сборочный чертеж

Лист	Масса	Листов
Р	СМ. ТОНН.	1

Проектный институт 1

Иск. от:	Зиняев	И.П.
И.инж.	Беляев	В.М.
Гл.инж.	Беляев	Ф.М.
Инж. Г.	Вокрачко	В.В.
Ст. инж.	Кателлино	В.В.
Ст. инж.	Гаврилов	В.В.
Ст. инж.	Востельева	Л.С.

Код документа	Лист	Листов	Обозначение	Наименование	Код	Примеч.	
				<u>Документация</u>			
А4			У-01-01/804-00020 СБ	Сборочный чертеж			
А4			-00000 Т0	Техническое описание			
				<u>У-01-01/804-00020</u>		КР32	
				<u>Детали</u>			
				<u>Стержень арматурный</u>			
Б4	1		У-01-01/804-00021	φ20 А III ГОСТ 5781-81 L=4600	1	11,4 кг	
Б4	2		-00022	φ10 А I ГОСТ 5781-81 L=4600	1	2,8 кг	
Б4	3		-00021-01	φ6 А III ГОСТ 5781-81 L=270	16	0,06 кг	
				<u>У-01-01/804-00020-01</u>		КР33	
				<u>Детали</u>			
				<u>Стержень арматурный</u>			
Б4	1		У-01-01/804-00021-02	φ18 А III ГОСТ 5781-81 L=4600	1	9,2 кг	
Б4	2		-00022	φ10 А I ГОСТ 5781-81 L=4600	1	2,8 кг	
Б4	3		-00021-01	φ6 А III ГОСТ 5781-81 L=270	16	0,06 кг	
				<u>У-01-01/804-00020-02</u>		КР34	
				<u>Детали</u>			
				<u>Стержень арматурный</u>			
Б4	1		У-01-01/804-00021-03	φ22 А III ГОСТ 5781-81 L=4600	1	13,7 кг	
Б4	2		-00022	φ10 А I ГОСТ 5781-81 L=4600	1	2,8 кг	
Б4	3		-00021-01	φ6 А III ГОСТ 5781-81 L=270	16	0,06 кг	
				<u>У-01-01/804-00020</u>			
				<u>Каркас плоский КР</u>			
				(КР32: КР40, КР48: КР50)			
					Стандия	Лист	Листов
					Р	1	4
					Проектный институт №1		

Листы в проект. Листы в проект. Листы в проект.

Исполн.	Зиновьев	И.И.
Л.контр.	Беляев	В.И.
Гл.констр.	Беляев	В.И.
Дир. гр.	Вокрачко	В.И.
Ст. инж.	Кателина	В.И.
Ст. техн.	Гаврилова	В.И.
Ст. инж.	Костельников	В.И.

Пометить краской Рис. 1

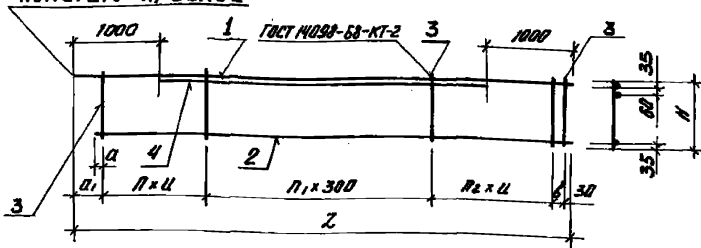
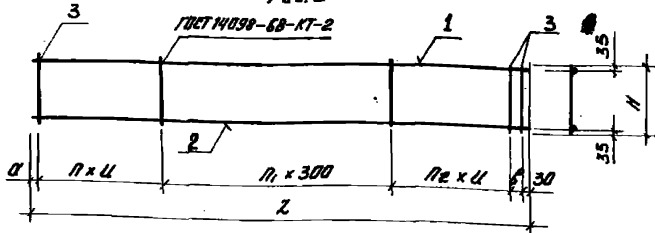


Рис. 2

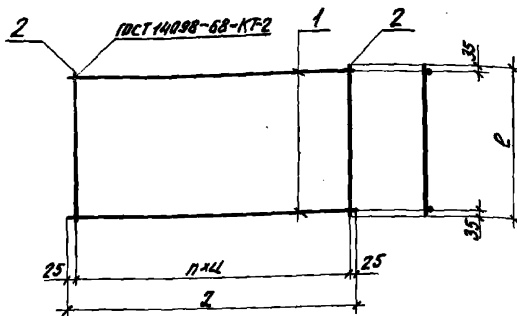


Обозначение	Марка	Рис	l	l ₁	l ₂	Размеры, мм					Масса кг		
						a	a ₁	b	ц	z		H	
У-01-01/80.4-00030	КР41	1	6	9	7	20	300	120	200	5750	960	55.8	
-01	КР42											50.7	
-02	КР43											43.0	
-03	КР44						5	4	200	170	300	860	41.1
-04	КР45												34.5
-05	КР46												2
-06	КР47	860	35.4										

У-01-01/80.4-00030 СБ

			Корпус плоский КР (КР41 ÷ КР47) Сборочный чертеж	Стадия	Масса	Листов
				Р	см табл.	Листов 1
Нач. отд.	Зинавьев	<i>Зинавьев</i>				
Н. контр.	Беляев	<i>Беляев</i>				
Гл. инж.	Беляев	<i>Беляев</i>				
Инж. гр.	Вакрачико	<i>Вакрачико</i>				
Ст. инж.	Кателина	<i>Кателина</i>				
Ст. техник	Губчилова	<i>Губчилова</i>				
Ст. инж.	Костельская	<i>Костельская</i>	Проектный институт № 1			

Формат	Лист	№	Обозначение	Наименование	Кол.	Примечание	
				<u>Документация</u>			
А4			У-01-01/804-00040 СБ	Сборочный чертеж			
А4			- 00040 ТО	Техническое описание			
				<u>У-01-01/804-00040</u>		КР51	
				<u>Детали</u>			
				Стержень арматурный			
Б4	1		У-01-01/804-00041	φ12 А1 ГОСТ 5781-81 L=1450	2	1,3 кг	
Б4	2		- 00042	φ10 АII ГОСТ 5781-81 L=960	8	0,6 кг	
				<u>У-01-01/804-00040-01</u>		КР52	
				<u>Детали</u>			
				Стержень арматурный			
Б4	1		У-01-01/804-00041-01	φ10 А1 ГОСТ 5781-81 L=1450	2	0,9 кг	
Б4	2		- 00042-01	φ8 АIII ГОСТ 5781-81 L=960	8	0,38 кг	
				<u>У-01-01/804-00040-02</u>		КР53	
				<u>Детали</u>			
				Стержень арматурный			
Б4	1		У-01-01/804-00041-01	φ10 А1 ГОСТ 5781-81 L=1450	2	0,9 кг	
Б4	2		- 00042-02	φ8 АII ГОСТ 5781-81 L=860	8	0,34 кг	
				<u>У-01-01/804-00040-03</u>		КР54	
				<u>Детали</u>			
Б4	1		У-01-01/804-00041-02	φ10 А1 ГОСТ 5781-81 L=1550	2	0,96 кг	
Б4	2		- 00042-03	φ8 АIII ГОСТ 5781-81 L=810	6	0,32 кг	
Исх. отд.	Зиняев	И.В.	У-01-01/804-00040				
И.контр.	Беляев	В.М.					
Г.д.контр.	Беляев	В.М.	Каркас плоский КР (КР51-КР54)	Стандарт	Лист	Листов	
Инж. зр.	Вахрушкин	В.И.		Р		1	
Ст. инж.	Катерина	Ж.И.	Проектный институт ИИ				
Техник	Гаврилова	Т.В.					
Ст. инж.	Саклава	Т.С.					



Обозначение	Марка	n	Размеры, мм			Масса кг
			u	e	z	
У-01-01/80.4-00040	КР51	7	200	960	1450	7.4
-01	КР52			960		4.8
-02	КР53			860		4.5
-03	КР54	5	300	810	1550	3.8

У-01-01/80.4-00040 с6

Маш. отд.	Зиньков	В.И.
М.контр.	Беллев	В.И.
П.контр.	Беллев	В.И.
Рж. вр.	Варламова	В.И.
Ст. инж.	Кателникова	В.И.
Техник	Габрилова	Т.С.
Ст. инж.	Сokolova	В.И.

Каркас плоский КР
(КР51÷КР54)
Сборочный чертеж

Стация	Масса	Максимум
Р	см. табл.	
Лист	Листов 7	
Проектный институт		

Фирма	Зона	Лист	Обозначение	Наименование	Кол.	Примеч.
				<u>Документация</u>		
ИЧ			У-01-01/80.4-00050 СБ -000 00ТО	Сборочный чертеж Техническое описание		
				<u>У-01-01/80.4-00050</u>		КР55
				<u>Детали</u>		
				Стержень арматурный		
БЧ	1,2		У-01-01/80.4-00051	Ф10 мм ГОСТ 5781-81 Е-1000	2	0,62 кг
БЧ	3		-01	Ф10 мм ГОСТ 5781-81 Е-420	4	0,28 кг
				<u>У-01-01/80.4-00050-01</u>		КР56
				<u>Детали</u>		
				Стержень арматурный		
БЧ	1,2		У-01-01/80.4-00051-02	Ф10 мм ГОСТ 5781-81 Е-900	2	0,56 кг
БЧ	3		-03	Ф10 мм ГОСТ 5781-81 Е-370	4	0,23 кг
				<u>У-01-01/80.4-00050-02</u>		КР57
				<u>Детали</u>		
				Стержень арматурный		
БЧ	1,2		У-01-01/80.4-00051-04	Ф10 мм ГОСТ 5781-81 Е-850	2	0,52 кг
БЧ	3		-05	Ф10 мм ГОСТ 5781-81 Е-320	4	0,2 кг

Исполн.	Зинovieв	И.И.
Контр.	Беляев	В.И.
Инж.	Беляев	В.И.
Рис. пр.	Викторова	В.И.
Сп. инж.	Котлярова	Л.И.
Сп. техн.	Годрилова	Л.И.
Сп. инж.	Костякова	Е.И.

У-01-01/80.4-00050

Каркас плоский КР
(КР55÷КР60)

Стор.	Лист	Листов
Р	1	2

Проектный институт №1

№ п/п	Знак	Роз.	Обозначение	Наименование	Кол.	Примеч.
				<u>У-01-01/804-00050-03</u>		КР58
				<u>Детали</u>		
				<u>Стержень арматурный</u>		
Б4	1		У-01-01/804-00051-06	Ø 14 А II ГОСТ 5781-81 L=1000	2	1,2 кг
Б4	2		- 00051-07	Ø 10 А II ГОСТ 5781-81 L=1000	1	0,62 кг
Б4	3		- 00051-01	Ø 10 А II ГОСТ 5781-81 L=420	4	0,26 кг
				<u>У-01-01/804-00050-04</u>		КР59
				<u>Детали</u>		
				<u>Стержень арматурный</u>		
Б4	1		У-01-01/804-00051-08	Ø 14 А II ГОСТ 5781-81 L=900	2	1,1 кг
Б4	2		- 00051-02	Ø 10 А II ГОСТ 5781-81 L=900	1	0,56 кг
Б4	3		- 00051-03	Ø 10 А II ГОСТ 5781-81 L=370	4	0,23 кг
				<u>У-01-01/804-00050-05</u>		КР60
				<u>Детали</u>		
				<u>Стержень арматурный</u>		
Б4	1		У-01-01/804-00051-09	Ø 14 А II ГОСТ 5781-81 L=850	2	1,02 кг
Б4	2		00051-04	Ø 10 А II ГОСТ 5781-81 L=850	1	0,52 кг
Б4	3		00051-05	Ø 10 А II ГОСТ 5781-81 L=320	4	0,2 кг
				<u>У-01-01/804-00050</u>		

Рис. 1

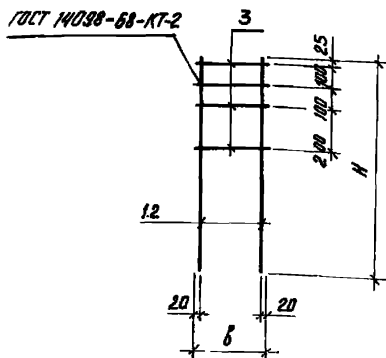
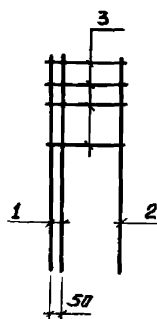


Рис. 2



Остальное
см. рис. 1

Обозначение	Марка	Рис.	Размер, мм		Масса кг
			б	H	
У-01-01/80.4-00050	КР55	1	420	1000	2.3
-01	КР56		370	900	2.0
-02	КР57		320	850	1.8
-03	КР58	2	420	1000	4.1
-04	КР59		370	900	3.7
-05	КР60		320	850	3.3

У-01-01/80.4-00050 СБ

Июль 01.0	Зинаиде	В.В.З.
И.КОНСТ.	Беляев	В.В.М.
И.КОНСТ.	Беляев	В.В.М.
Рук. гр.	Вакрачка	В.В.С.
Ст. инж.	Котелица	Х.И.Г.
Ст. техник	Габрилова	Т.В.С.
Ст. инж.	Костелица	В.В.С.

Каркас плоский КР
(КР55+КР60)
Сборочный чертеж

Стадия	Масса	масштаб
Р	см. табл.	
Лист	Листов 1	

Проектный институт №1

Форм. зонт	Лист.	Обозначение	Наименование	Лист.	Примеч.
			<u>Документация</u>		
АЧ		У-01-01/80.4-00060 СБ	Сборочный чертёж		
АЧ		-00000 ТО	Техническое описание		
			<u>У-01-01/80.4-00060</u>		КР 61
			<u>Детали</u>		
			Стержень арматурный		
БЧ	1	У-01-01/80.4-00061	Ф25А III ГОСТ 5781-81 L=3500	2	13,5 кг
БЧ	2	-00062	Ф8 А I ГОСТ 5781-81 L=470	6	0,19 кг
			<u>У-01-01/80.4-00060-01</u>		КР 64
			<u>Детали</u>		
			Стержень арматурный		
БЧ	1	У-01-01/80.4-00061-01	Ф16 А III ГОСТ 5781-81 L=3400	2	5,4 кг
БЧ	2	-00062-01	Ф8 А I ГОСТ 5781-81 L=470	8	0,1 кг

ЧП-П.П.П. Углубить и доработать.

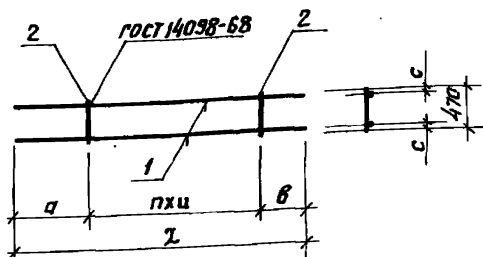
Нач. отд.	Зиновьев	И.И.
Н.контр.	Беллев	В.В.
Л.контр.	Беллев	В.В.
Рук. гр.	Вокрачко	В.В.
Ст. инж.	Котельнич	В.В.
Ст. техн.	Гаврилова	Т.В.
Ст. и.м.	Костельнич	Т.В.

У-01-01/80.4-00060

 Каркас плоский КР
(КР61, КР64:КР66)

Стр.	Лист	Листов
Р	1	2

 Проектный институт



Обозначение	Марка	п	РАЗМЕРЫ, мм					Масса кг.
			а	л	б	л	с	
У-01-01/80.4-00060	КР 61	5	930	400	570	3500	35	28.1
-01	КР 64		830			3400		11.4
-02	КР 65	7	780	300	470	3360	25	11.2
-03	КР 66		930			3500		11.6

У-01-01/80.4-00060 СБ

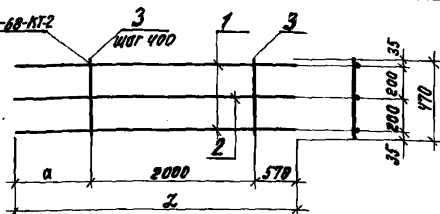
Коркас плоский КР
(КР 61, КР 64 ÷ КР 66)

Стадия	Масса	Масштаб
Р	см. табл.	
Лист	Листов 1	
ПРОЕКТИНЬ ИНСТИТУТ № 1		

Лист № 1 из 1. Подпись и дата. Инициалы.

Нач. отд.	Зиновьев	И.И.
Н. контр.	Беляев	Б.Б.
ГЛАВ. ДИР.	Беляев	Б.Б.
Рук. зр.	Вакрачко	В.В.
Ст. инж.	Котелина	К.К.
Ст. инж.	Гаврилова	Г.Г.
Ст. инж.	Костельцев	К.К.

ГОСТ 19030-68-К1-2



Обозначение	Марка	a мм	L мм	Масса кг
У-01-01/80.4-00070	КР 62	830	3500	41,6
-01	КР 63	830	3400	35,7

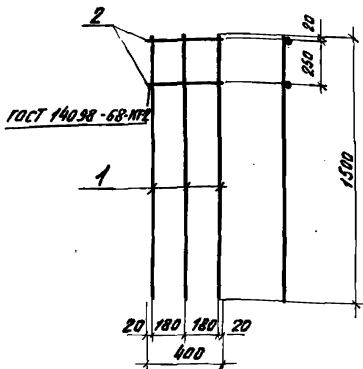
Формат	Зона	Лист	Обозначение	Наименование	Кол.	Примечание
				У-01-01/80.4-00070		КР 62
				<u>Детали</u>		
				Стержень арматурный		
Б4	1,2		У-01-01/80.4-00071	φ25АII ГОСТ 5781-81 L-3500	3	13,5 кг
Б4	3		- 00072	φ8 АI ГОСТ 5781-81 L-470	6	0,19 кг
				У-01-01/80.4-00070-01		КР 63
				<u>Детали</u>		
				Стержень арматурный		
Б4	1		У-01-01/80.4-00071-01	φ25АII ГОСТ 5781-81 L-3400	2	13,1 кг
Б4	2		- 00071-02	φ20АII ГОСТ 5781-81 L-3400	1	8,4 кг
Б4	3		- 00072	φ8 АI ГОСТ 5781-81 L-470	6	0,19 кг

У-01-01/80.4-00070

Нач. отд. Зинковцев
Н. контр. Беллев
Инж. Витт
Инж. Бем
Рук. гр. Вокрочко
Ст. инж. Кателана
Инж. Кайн
Инж. Кайн
Инж. Кайн
Ст. инж. Соколов

Каркас плоский КР
(КР 62, КР 63)

Строй	Масштаб	Масштаб
р	Ст. табл.	
Лист	Листов	?
Проектный институт		



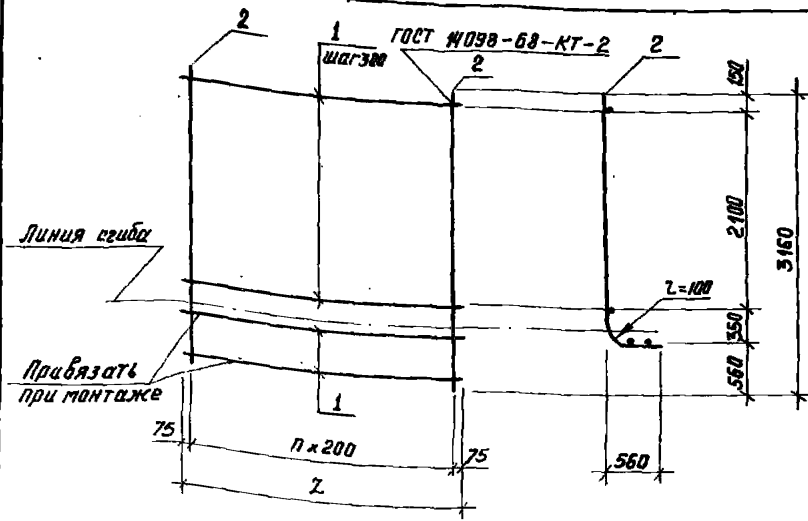
Формат	Зона	Лист	Обозначение	Наименование	Кол.	Примечание
				<u>Детали</u>		
54	1		У-01-01/80.4-00081	Стержень арматурный φ16АIII ГОСТ 5781-81 e=1500	3	24кг
54	2		- 00082	φ6АI ГОСТ 5781-81 e=400	2	0,1кг

У-01-01/80.4-00080

Нач. отд.	Зимовьев	И.И.
Н.контр.	Беллев	В.И.
Гл.контр.	Беллев	В.И.
Рук. пр.	Вокрович	И.И.
Ст. инж.	Котелина	Ж.И.
Техник	Гаврилова	Т.И.
Ст. инж.	Саклава	Г.И.

Каркас плоский
КР 67

Сталь		Масса	Масштаб
Р	7,4		
Лист		Листов 1	
Проектный институт 1			



Обозначение	Марка	n	z мм	Масса кг
У-01-01/80.4-00090	С45	29	5950	270.7
-01	С46			173.5
-02	С47			127.8
-03	С48			86.7
-04	С49	14	2950	63.9

Инд. № табл. Подпись и дата. Взам. инв. №

У-01-01/80.4-00090 СБ

Исполн.	Зиняев	М.П.
Н.Контр.	Беляев	В.П.
Гл.Контр.	Беляев	В.П.
Рук.гр.	Вокрачко	В.П.
Ст.инж.	Кателина	В.П.
Техник	Гаврилова	Т.П.
Ст.инж.	Соколова	Т.П.

Сетки арматурная с
(С45 ÷ С49)
Сборочный чертеж

Стадия	Масса	Листов
р	см.табл	
Лист	Листов	
Проектный институт № 1		

Проект	Зона	Поз.	Обозначение	Наименование	Кол.	Примечание
				<u>Документация</u>		
А4			У-01-01/80.4-00100 СБ	Сборочный чертеж		
А4			-00000 ТО	Техническое описание		
				<u>У-01-01/80.4-00100</u>		С50
				<u>Детали</u>		
				Стержень арматурный		
Б4	1		У-01-01/80.4-00101	φ25АГ ГОСТ 5781-81 Р-3800	15	14,6 кг
Б4	2		-00102	φ12АГ ГОСТ 5781-81 Р-2950	10	2,62 кг
				<u>У-01-01/80.4-00100-01</u>		С51
				<u>Детали</u>		
				Стержень арматурный		
Б4	1		У-01-01/80.4-00101-01	φ22АГ ГОСТ 5781-81 Р-3800	15	11,32 кг
Б4	2		-00102-01	φ10АГ ГОСТ 5781-81 Р-2950	10	1,82 кг
				<u>У-01-01/80.4-00100-02</u>		С52
				<u>Детали</u>		
				Стержень арматурный		
Б4	1		У-01-01/80.4-00101-02	φ20АГ ГОСТ 5781-81 Р-3800	15	9,39 кг
Б4	2		-00102-01	φ10АГ ГОСТ 5781-81 Р-2950	10	1,82 кг

Нач.отд.	Зинovieв	В.И.
И.контр.	Беляев	В.С.
И.контр.	Беляев	В.С.
Рук.гр.	Вокрач	В.И.
Ст.инж.	Котелина	Л.И.
Ст.техн.	Гаврилова	Г.В.
Ст.инж.	Костельцев	В.И.

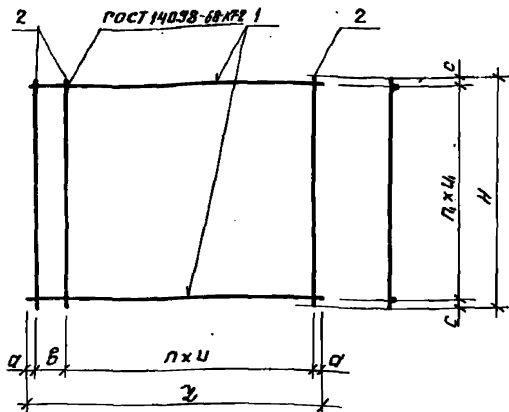
У-01-01/80.4-00100

Сетка арматурная С
(С50 ÷ С54, С93)

Стандия	Лист	Листов
Р	1	2

ПРОЕКТИНГ ИНСТИТУТ

Ш.В. Копия, Подпись и дата, И.О.М.И.И.



Обозначение	Марка	п	п ₁	Размеры, мм						масса кг	
				u	a	b	l	c	u ₁		H
У-01-01/80.4-00100	С50	8	14	400	100	400	3800	75	200	2950	245.2
-01	С51										189.0
-02	С52										158.9
-03	С53										336.9
-04	С54										284.4
-05	С93	6	5	100	10	100	720	10	90	470	3.2

У-01-01/80.4-00100 СБ

Исполн. и провер. и дата. Взам. инв. л.

Исполн. Зинюбьев В.И.
 Исполн. Беляев В.И.
 Исполн. Беляев В.И.
 Рук. гр. Вокручко В.И.
 Ст. инж. Котельникова Ж.И.
 Ст. техн. Габриэлява Т.А.
 Ст. инж. Котельникова В.И.

СЕТКА АРМАТУРНАЯ
 (С50 ± С54, С93)
 Сборочный чертеж

Статус	Масса	Листов
Р	см. табл.	
Лист	Листов 1	

ПРОЕКТНЫЙ ИНСТИТУТ 1

Проект	Зона	Лист	Обозначение	Наименование	Кол.	Примечание
				<u>Документация</u>		
А4			У-01-01/80.4-00110 СБ	Сборочный чертеж		
А4			-00000ТО	Техническое описание		
				<u>У-01-01/80.4-00110</u>		С 55
				<u>Детали</u>		
				Стержень арматурный		
Б4	1		У-01-01/80.4-00111	φ25АІІ ГОСТ 5781-81 R-4500	31	17,3 кг
Б4	2		-00112	φ8АІ ГОСТ 5781-81 R-3050	9	1,2 кг
				<u>У-01-01/80.4-00110-01</u>		056
				<u>Детали</u>		
				Стержень арматурный		
Б4	1		У-01-01/80.4-00111	φ25АІІ ГОСТ 5781-81 R-4500	29	17,3 кг
Б4	2		-00112-01	φ8АІ ГОСТ 5781-81 R-2850	9	1,1 кг
				<u>У-01-01/80.4-00110-02</u>		С 57
				<u>Детали</u>		
				Стержень арматурный		
Б4	1		У-01-01/80.4-00111	φ25АІІ ГОСТ 5781-81 R-4500	23	17,3 кг
Б4	2		-00112-02	φ8АІ ГОСТ 5781-81 R-2250	9	0,9 кг

Исполн.	Зиняев	И.контр.	Беляев	И.контр.	Беляев	Рук.гр.	Вокрачко	Ст.инж.	Котрашук	Техник	Губрилова	Ст.инж.	Соколова	У-01-01/80.4-00110 Сетка арматурная с (С55÷С62)			Лист	Листов
																	Р	1
														ПРОЕКТИВНЫЙ ИНСТИТУТ №1				

ИМБ. И. ПОВТО. ПОДПИСА И ОДТОВ. ССЛОМ. ШИФ. П.

Формат	Зона	№	Обозначение	Наименование	Код	Примечание
				<u>Документация</u>		
A4			У-01-01/80.4-00120 СБ	Сборочный чертеж		
A4			-00000 Т0	Техническое описание		
				У-01-01/80.4-00120		СБ3
				<u>Детали</u>		
				Стержень арматурный		
Б4	1		У-01-01/80.4-00121	φ25 АIII ГОСТ 5781-81 L=7000	3	27,0 кг
Б4	2		-00122	φ8 АI ГОСТ 5781-81 L=450	10	0,18 кг
				У-01-01/80.4-000120-01		СБ4
				<u>Детали</u>		
				Стержень арматурный		
Б4	1		У-01-01/80.4-00121-01	φ25 АIII ГОСТ 5781-81 L=7000	3	15,4 кг
Б4	2		-00122	φ8 АI ГОСТ 5781-81 L=450	5	0,18 кг
				У-01-01/80.4-00120-02		СБ5
				<u>Детали</u>		
				Стержень арматурный		
Б4	1		У-01-01/80.4-00122-02	φ6 АI ГОСТ 5781-81 L=3500	3	0,78 кг
Б4	2		-00122-01	φ6 АI ГОСТ 5781-81 L=450	12	0,1 кг

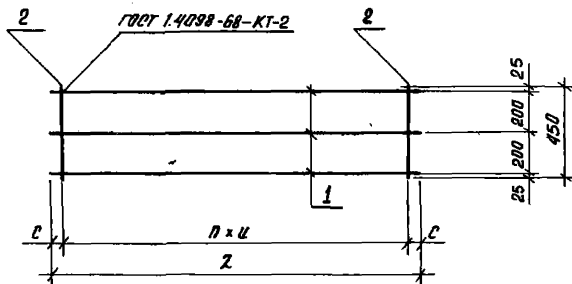
Нач. отд.	Зинovieв	И.И.
Н. контр.	Беляев	Ф.И.
Гл. инж.	Беляев	Ф.И.
Инж. Г.Р.	Вякращко	И.И.
Ст. инж.	Кателлина	И.И.
Техник	Гаврилова	И.И.
Ст. инж.	Сokolova	И.И.

У-01-01/80.4-00120

Сетка арматурная с
(СБ3÷СБ7)

Стадия	Лист	Листов
Р	1	2

Проектный институт №1



Обозначение	Марка	с мм	п	u мм	z мм	Масса кг
У-01-01/80.4-00120	С63	800	9	600	7000	82.8
-01	С64		4		4000	47.1
-02	С65	100	11	300	3500	3.5
-03	С66	150	13		4200	4.2
-04	С67		5		1000	1.8

У-01-01/80.4-00120 СБ

Инж. отд.	Зиновьев	И.И.
Н. кантр.	Беляев	В.И.
Гл. кантр.	Беляев	В.И.
Рук. гр.	Вакрочко	А.И.
Ст. инж.	Котелица	К.И.
Техник	Гаврилова	Т.И.
Ст. инж.	Савкалова	С.И.

Сетка арматурная с
(С63 ÷ С67)
Сборочный чертеж

Стадия	Масштаб	Масштаб
р	см табл.	
Лист	Листов 1	
Проектный институт № 1		

Инв. и дата. Проверка и дата. Ввод. инв.

Фирма	Зона	Лаз.	Обозначение	Наименование	Кол.	Примеч.
				<u>Документация</u>		
А4			У-01-01/80.4-00130СБ	Сборочный чертеж		
А4			- 00 000 10	Техническое описание		
				<u>У-01-01/80.4-00130</u>		С 68
				<u>Детали</u>		
				Стержень арматурный		
Б4	1		У-01-01/80.4-00 131	Ф8А1 ГОСТ 5781-81 L=3400	3	0.75 кг
Б4	2		- 00 131-01	Ф10А1 ГОСТ 5781-81 L=550	12	0.34 кг
				<u>У-01-01/80.4-00130-01</u>		С 69
				<u>Детали</u>		
				Стержень арматурный		
Б4	1		У-01-01/80.4-00 131-02	Ф8А1 ГОСТ 5781-81 L=3600	3	0.8 кг
Б4	2		- 00 131-01	Ф10А1 ГОСТ 5781-81 L=550	12	0.34 кг
				<u>У-01-01/80.4-00 130-02</u>		С 70
				<u>Детали</u>		
				Стержень арматурный		
Б4	1		У-01-01/80.4-00 131-03	Ф8А1 ГОСТ 5781-81 L=3800	3	0.84 кг
Б4	2		- 00 131-01	Ф10А1 ГОСТ 5781-81 L=550	13	0.34 кг

Нач. отд.	Зона	Лаз.
И. Кант.	Белая	Белая
Гендир.	Белая	Белая
Рук. гр.	Викрачка	Викрачка
Ст. инж.	Катерина	Жанна
Ст. инж.	Габриэлла	Татьяна
Ст. инж.	Кристина	Кристина

У-01-01/80.4-00130

Решка арматурная с

(С68, С74, С87, С88, С95)

Стандарт	Лист	Листов
р	1	3

Проектный институт И1

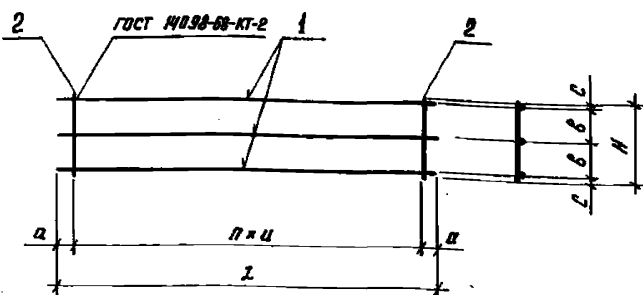
Формат	Этаж	Лос.	Обозначение	Наименование	Кол.	Примеч.
				<u>У-01-01/80.4-00130-03</u>		С 71
				<u>Детали</u>		
				<u>Стержень арматурный</u>		
Б4	1		У-01-01/80.4-00131	Ф6АІ ГОСТ 5781-81 L=3400	3	0.75 кг
Б4	2		-00131-04	Ф8АІ ГОСТ 5781-81 L=500	12	0.2 кг
				<u>У-01-01/80.4-00130-04</u>		С 72
				<u>Детали</u>		
				<u>Стержень арматурный</u>		
Б4	1		У-01-01/80.4-00131-02	Ф6АІ ГОСТ 5781-81 L=3600	3	0.8 кг
Б4	2		-00131-04	Ф8АІ ГОСТ 5781-81 L=500	12	0.2 кг
				<u>У-01-01/80.4-00130-05</u>		С 73
				<u>Детали</u>		
				<u>Стержень арматурный</u>		
Б4	1		У-01-01/80.4-00131-05	Ф6АІ ГОСТ 5781-81 L=4050	3	0.9 кг
Б4	2		-00131-04	Ф8АІ ГОСТ 5781-81 L=500	14	0.2 кг
				<u>У-01-01/80.4-00130-06</u>		С 74
				<u>Детали</u>		
				<u>Стержень арматурный</u>		
Б4	1		У-01-01/80.4-00131-06	Ф6АІ ГОСТ 5781-81 L=4250	3	0.94 кг
Б4	2		-00131-04	Ф8АІ ГОСТ 5781-81 L=500	15	0.2 кг
				ВТП Б. В. КОЩАКОВ Инд. № 15652		
				<u>У-01-01/80.4-00130</u>		С 75
						2

Артикул	Цена	Лист	Обозначение	Наименование	Кол.	Примеч.
				<u>У-01-01/80.4-00130-07</u>		Л87
				<u>Детали</u>		
				Стержень арматурный		
Б4		1	У-01-01/80.4-00132	Ф12 АІ ГОСТ 5781-81 L=800	3	0.7 кг
Б4		2	- 00131-07	Ф6 АІ ГОСТ 5781-81 L=330	4	0.07 кг
				<u>У-01-01/80.4-00130-08</u>		Л88
				<u>Детали</u>		
				Стержень арматурный		
Б4		1	У-01-01/80.4-00131-08	Ф10 АІ ГОСТ 5781-81 L=650	3	0.4 кг
Б4		2	- 00131-07	Ф6 АІ ГОСТ 5781-81 L=330	4	0.07 кг
				<u>У-01-01/80.4-00130-09</u>		Л95
				<u>Детали</u>		
				Стержень арматурный		
Б4		1	У-01-01/80.4-00132-01	Ф10 АІ ГОСТ 5781-81 L=500	3	0.3 кг
Б4		2	- 00131-09	Ф6 АІ ГОСТ 5781-81 L=350	4	0.08 кг

У-01-01/80.4-00130

Лист

3



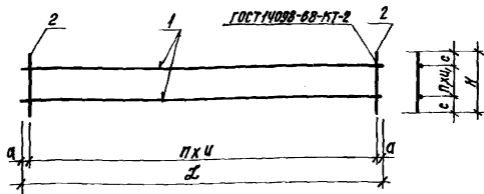
Обозначение	Марка	п	Размеры, мм					Масса кг	
			а	u	z	c	б		H
У-01-01/804-00130	С68	11	50	300	3400	25	250	550	6,4
-01	С69		150		3600				6,5
-02	С70	12	100		3800				6,8
-03	С71	11	50	300	3400	25	225	500	4,6
-04	С72		150		3600				4,8
-05	С73	13	75		4050				5,5
-06	С74	14	25	4250	15	150	330	5,8	
-07	С87	250		800				2,4	
-08	С88	200		650				1,5	
-09	С95	3	150	500	25	350	1,2		

У-01-01/804-00130 СБ

Испол. от	Дановьев	В.В.	Сетка арматурная с (С68-С74, С87, С88, С95) Сборочный чертеж	Станд.	Масса	Листов
И.контр.	Беляев	В.В.		Р	см. табл.	
Ул.контр.	Беляев	В.В.		Лист	Листов 1	
Рук.гр.	Воловачко	В.В.		Проектный институт №		
Ст.инж.	Копелина	Копелина				
Ст.техник	Габрилова	Габрилова				
Ст.инж.	Костельцева	Костельцева				

Формат	Зона	Лист	Обозначение	Наименование	Кол.	Примеч.
				<u>У-01-01/80.4-00140-03</u>		С 78
				<u>Детали</u>		
				<u>Стержень арматурный</u>		
Б4	1		<u>У-01-01/80.4-00141-01</u>	Ф6А1 ГОСТ 5781-81 L=6470	4	1,44 кг
Б4	2		-00142	Ф12АII ГОСТ 5781-81 L=1500	33	1,33 кг
				<u>У-01-01/80.4-00140-04</u>		С 79
				<u>Детали</u>		
				<u>Стержень арматурный</u>		
Б4	1		<u>У-01-01/80.4-00141-02</u>	Ф6А1 ГОСТ 5781-81 L=6420	4	1,43 кг
Б4	2		-00142-01	Ф12АII ГОСТ 5781-81 L=1400	32	1,24 кг
				<u>У-01-01/80.4-00140-05</u>		С 80
				<u>Детали</u>		
				<u>Стержень арматурный</u>		
Б4	1		<u>У-01-01/80.4-00141-03</u>	Ф6А1 ГОСТ 5781-81 L=6370	4	1,41 кг
Б4	2		-00142-02	Ф12АII ГОСТ 5781-81 L=1300	32	1,15 кг
				<u>У-01-01/80.4-00140-06</u>		С 81
				<u>Детали</u>		
				<u>Стержень арматурный</u>		
Б4	1		<u>У-01-01/80.4-00141-04</u>	Ф6А1 ГОСТ 5781-81 L=5470	4	1,21 кг
Б4	2		-00142-02	Ф12АII ГОСТ 5781-81 L=1300	28	1,15 кг
<u>У-01-01/80.4-00140</u>						Лист 2

Формат	Лист	№ п/п	Обозначение	Наименование	Кол.	Примеч.
				<u>У-01-01/80.4-00140-07</u>		Л 82
				<u>Детали</u>		
				Стержень арматурный		
Б4		1	У-01-01/80.4-00141-04	Ф6А1 ГОСТ 5781-81 L=5470	4	1,21 кг
Б4		2	-00142-01	Ф12АII ГОСТ 5781-81 L=1400	28	1,24 кг
				<u>У-01-01/80.4-00140-08</u>		Л 83
				<u>Детали</u>		
				Стержень арматурный		
Б4		1	У-01-01/80.4-00141-04	Ф6А1 ГОСТ 5781-81 L=5470	4	1,21 кг
Б4		2	-00142	Ф12АII ГОСТ 5781-81 L=1500	28	1,33 кг
				<u>У-01-01/80.4-00140-09</u>		Л 84
				<u>Детали</u>		
				Стержень арматурный		
Б4		1	У-01-01/80.4-00141-05	Ф6А1 ГОСТ 5781-81 L=2950	4	0,65 кг
Б4		2	-00142	Ф12АII ГОСТ 5781-81 L=1500	15	1,33 кг
				<u>У-01-01/80.4-00140-10</u>		Л 85
				<u>Детали</u>		
				Стержень арматурный		
Б4		1	У-01-01/80.4-00141-05	Ф6А1 ГОСТ 5781-81 L=2950	4	0,65 кг
Б4		2	-00142-01	Ф12АII ГОСТ 5781-81 L=1400	15	1,24 кг
				<u>У-01-01/80.4-00140-11</u>		Л 86
				<u>Детали</u>		
				Стержень арматурный		
Б4		1	У-01-01/80.4-00141-05	Ф6А1 ГОСТ 5781-81 L=2950	4	0,65 кг
Б4		2	-00142-02	Ф12АII ГОСТ 5781-81 L=1300	15	1,15 кг
				<u>У-01-01/80.4-00140</u>		Лист
						3



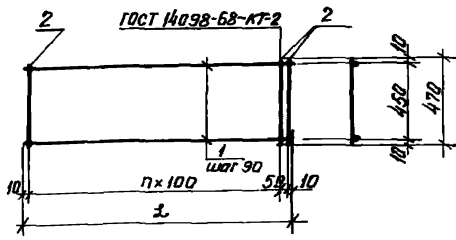
Обозначение	Марка	п	п ₁	Размеры, мм					Масса кг
				а	и	л	и ₁	н	
у-01-01/804-00140	С 75							1500	45,2
-01	С 76	29		75		5950		1400	42,6
-02	С 77							1300	39,9
-03	С 78	32		35		6470		1500	49,7
-04	С 79	31		110		6420		1400	45,4
-05	С 80		3	85	200	6370	300	1300	42,4
-06	С 81							1300	37,0
-07	С 82	27		35		5470		1400	39,6
-08	С 83							1500	42,1
-09	С 84								22,5
-10	С 85	14		75		2950		1400	21,2
-11	С 86							1300	14,9
-12	С 89	20	3	50		6100		1050	10,3
-13	С 90		2					850	8,0

у-01-01/804-00140 СБ

Иск. от. Зинovieв	Д.И.
И. контр. Беляев	Д.И.
И. контр. Беляев	Д.И.
Р.к. гр. Вакрочко	В.И.
С.т. ч.к. Катрачки	К.И.
С.т. ч.к. Губринов	Г.И.
С.т. ч.к. Лосемин	Л.И.

Сетка арматурная
(С75-С86, С89, С90)
Сборочный чертеж

Страна	Масса	Материал
Р	С.м. табл.	
Лист	Листов 1	
Институт ВНИИСТ		



Обозначение	Марка	n	L мм	Масса кг
У-01-01/80.4-00150	с 91	14	1470	6.5
-01	с 92	9	970	4.4

Фазовая зона	Поз.	Обозначение	Наименование	Кол.	Примечание
			<u>У-01-01/80.4-00150</u>		с 91
			<u>Детали</u>		
			Стержень арматурный		
БУ	1	У-01-01/80.4-00151	φ8АТ ГОСТ 5781-81 R-1470	6	0.58 кг
БУ	2	-01	φ8АТ ГОСТ 5781-81 R-470	16	0.19 кг
			<u>У-01-01/80.4-00150-01</u>		с 92
			<u>Детали</u>		
			Стержень арматурный		
БУ	1	У-01-01/80.4-00151-02	φ8АТ ГОСТ 5781-81 R-970	6	0.38 кг
БУ	2	-01	φ8АТ ГОСТ 5781-81 R-470	11	0.19 кг

Шифр и подпись инженера и дата

У-01-01/80.4-00150			Стандарт	Масса	Масштаб
Исполн.	Зинovieв	М.И.	Р	см. табл.	
И. контр.	Беляев	Б.И.			
Д. контр.	Беляев	Б.И.	Лист	Листов 1	
Рук. гр.	Вокрачко	А.И.			
Ст. инж.	Катерина	Х.И.	ПРОЕКТИН ИНСТИТУТ		
Техник	Губринов	Т.И.			
Ст. инж.	Сokolov	В.И.			

Сетка арматурная с (с 91, с 92)