

Проектно-конструкторский и технологический
институт промышленного строительства

ОАО ПКТИпромстрой



пкми
ПРОМСТРОЙ

ОТКРЫТОЕ АКЦИОНЕРНОЕ ОБЩЕСТВО

ТЕХНОЛОГИЧЕСКАЯ КАРТА

**НА ОБЛИЦОВКУ ФАСАДОВ ПЛИТАМИ ИЗ
ЕСТЕСТВЕННОГО И ИСКУССТВЕННОГО
КАМНЯ**

134-06 ТК

2006



Открытое акционерное общество
Проектно-конструкторский и технологический
институт промышленного строительства
ОАО ПКТИпромстрой



УТВЕРЖДАЮ

Генеральный директор, к.т.н.

_____ С.Ю. Едличка

“ ___ ” _____ 2006 г.

ТЕХНОЛОГИЧЕСКАЯ КАРТА

НА ОБЛИЦОВКУ ФАСАДОВ ПЛИТАМИ ИЗ ЕСТЕСТВЕННОГО И ИСКУССТВЕННОГО КАМНЯ

Главный инженер

_____ А.В. Колобов

Технологическая карта на облицовку фасадов плитами из натурального и искусственного камня разработана в соответствии с Перечнем научно-исследовательских и опытно-конструкторских работ на 1998 г. для нужд строительного комплекса, финансируемых из внебюджетного фонда согласно Распоряжению Премьера правительства Москвы 2 апреля 1997 года №336-РП.

Карта содержит решения по организации и производству облицовочных работ с целью их ускорения, снижения затрат труда и повышения качества.

В технологической карте приведены область применения, технология и организация выполнения работ, требования к качеству и приемке работ, калькуляция трудовых затрат, график производства работ, нормокомплект средств механизации и инструмента, решения по технике безопасности.

Технологическая карта предназначена для инженерно-технических требований работников строительных и проектных организаций, а также производителей работ, мастеров и бригадиров, связанных с производством и контролем качества облицовочных работ.

Технологическую карту разработали:

Ярымов Ю.А. – руководитель работы, Калинин Ю.А. – ответственный исполнитель от НИИМосстроя, Нечаева Е.С., Матвеев Д.А., Уханова Е.Б., Гапеев В.И. – исполнители, Северинова Г.В. – ЦНИИОМПП.

Шахпаронов В.В. – научно-методическое руководство и редактирование.

Едличка С.Ю. – общее руководство разработкой комплекта технологических карт.

Корректировка технологической карты проведена в 2006 году Стронгиным М.И.,

Палиевской Д.С. под руководством Сусова В.И.

Контактный телефон: (495) 614-36-49; (495) 614-96-65

Факс: (495) 614-36-49

© ОАО ПКТИпромстрой

Настоящая «Технологическая карта на облицовку фасадов плитами из натурального и искусственного камня» не может быть полностью или частично воспроизведена, перепечатана и распространена без разрешения ОАО ПКТИпромстрой

СОДЕРЖАНИЕ

1	Область применения.....	5
2	Технология и организация выполнения работ.....	6
3	Требования к качеству и приемке работ	25
4	Технологический комплект оборудования, средств механизации, ручных машин, инструмента, приспособлений и инвентаря для производства работ по облицовке плитами фасадов жилых, гражданских и общественных зданий.....	29
5	Решения по технике безопасности.....	37
6	Технико-экономические показатели	40
7	Иллюстрация.....	41
8	Использованная литература.....	63

1. ОБЛАСТЬ ПРИМЕНЕНИЯ

1.1 Технологическая карта разработана на облицовку фасадов плитами из естественного (природного) и искусственного камня (далее «облицовка плитами») при строительстве, реконструкции и ремонте жилых, гражданских и общественных зданий.

1.2 Карта предназначена для производства наружных облицовочных работ с применением природных каменных материалов и изделий в виде плит, изготовленных из камней твердых пород, средней и мягкой твердости, а также искусственных изделий в виде бетонных плит.

1.3 Состав и содержание карты включают требования, предъявляемые к облицовочным материалам, к их транспортированию, хранению и обработке, а также к готовности предшествующих работ, решения по технологии и организации выполнения облицовочных работ с обеспечением их качества. технике безопасности и охране труда, производству работ в зимнее время. В организационно-технологической части карты содержатся решения по производству облицовочных работ, по облицовке плитами кирпичного цоколя, облицовке фасадов без устройства и с устройством металлического каркаса, производится технологический комплект оборудования, средств механизации, ручного и механизированного инструмента, приспособлений и инвентаря, характеристики и схемы крепления плит к основанию, а также графики работ.

1.4 Графики производства работ, представленные в настоящей карте, составлены на облицовку 4,58 м² простенка с проемами, 1м² поверхности фасада с устройством стального каркаса и без него и 5м² поверхности цоколя.

1,5 При привязке карты к конкретным условиям подлежат уточнению объемы работ, калькуляция и график производства работ.

1.6 Организация и производство работ, предусмотренные настоящей технологической картой при строительстве, реконструкции и ремонте объектов в г. Москве должны осуществляться с соблюдением требований инструкции о работах по отделке фасадов всех наружных частей зданий, сооружений и строений, расположенных на территории Москвы.

2. ТЕХНОЛОГИЯ И ОРГАНИЗАЦИЯ ВЫПОЛНЕНИЯ РАБОТ

2.1 Облицовочные плиты в зависимости от ширины делятся на пять групп (табл.1).

Размеры облицовочных плит в зависимости от группы плит по ширине.

Табл.1

Группа	Размеры плиты, мм		
	ширина	длина	толщина
I	св. 800 до 1200	Не менее ширины	20, 25, 30
II	св. 600 до 800		
III	св. 300 до 600	Но не более 1500	10, 15, 20, 25, 30
IV	св. 150 до 300		
Полоска и плашка	св. 20 до 150		

Размеры плит по длине и ширине (высоте) должны быть кратными 10 мм. Допускаемые отклонения от заданных размеров плит не должны превышать:

По толщине ± 3 мм, по длине и ширине (высоте) ± 1 мм.

2.2 До начала работ по облицовке плитами поверхности фасада должны быть закончены все строительные, монтажные и специальные работы, производимые над участками стен, подлежащими облицовке, очищена рабочая зона от мусора и обеспечен свободный доступ к рабочему месту.

2.3 Поверхности, подлежащие облицовке плитами, не должны иметь отклонений от вертикали, превышающих допуски, установленные СНиП 3.03.01-87 «Несущие и ограждающие конструкции» для соответствующих каменных и бетонных поверхностей.

2.4 Стены, подлежащие облицовке плитами, должны иметь:

- допускаемую нагрузку не менее 80% проектной, за исключением стен, облицовка которых выполняется одновременно с кладкой;

- насечку на поверхности стен, выполненных с полностью заполненными швами или поверхность стен должна быть выполнена в пустошовку;

- горизонтальные и вертикальные отметки конструктивных элементов облицовки, перенесенных в натуре до начала облицовочных работ.

2.5 Поверхности стен перед началом облицовочных работ должны быть очищены, насечены или обтянуты металлическим каркасом, на участках стен должны быть выверены плоскости кладки и нанесены проектные отметки линий, осей, углов, пилястр, оконных проемов, горизонтальных линий; провешены облицовываемые поверхности, а на стенах установлены маяки.

2.6 До начала облицовочных работ должна быть проведена технологическая обработка плит.

Операции по обработке плит выполняются в соответствии с графиком производства работ (рис.1):

- доставленные плиты распаковываются и проверяются их размеры;
- при помощи угольников проверяется прямоугольность плит, наносятся скапелями линии окола, кромки плит окальваются закольниками, отесывается по периметру тыльные стороны плит под углом 30-45°;
- для лучшего сцепления плит с раствором на их тыльных сторонах делается насечка;
- производится грубая отеска кромок при помощи шпунтов, а затем скапелями – чистая отеска;
- в пазухах каждой плиты пробиваются при помощи буров, скапелей и молотков гнезда глубиной 35-45 мм и вырубается борозды для установки креплений;
- заготавливаются отдельные полосы для заполнения кратных мест.

Обработку плит вручную выполняют камнетесы V_p -1чел., IV_p -1чел.

Инструменты, приспособления и инвентарь, необходимые для выполнения работ должны соответствовать приведенному комплекту (табл.2).

Инструменты, приспособления и инвентарь

Табл.2

Название	ГОСТ	Количество
Лом-гвоздодер	—	2
Угольник стальной	—	2
Метр стальной складной	—	2
Закольник для околки кромки плит	—	4
Скапель для обработки плит	—	4
Молоток стальной	ГОСТ 11072-90	2
Очки защитные	ГОСТ 12.4.010-75*	2
Машины сверлильные электрические:		
ИЭ-1039Э	ГОСТ 16436-70	1
ИЭ-1305-1		1
Шпунт ручной для насечки плит	—	4

2.7 В соответствии с Инструкцией о работах по отделке фасадов всех наружных частей зданий, сооружений и строений, расположенных на территории Москвы, до

проведения работ по отделке фасадов необходимо провести экспертную оценку состояния объекта и выполнить работы по ремонту всех наружных частей, подлежащих отделке.

2.8 Облицовка плитами стен многоэтажных зданий производится ярусами на высоту этажа. Каждый ярус устанавливается на разгрузочный опорный ряд, который в свою очередь устраивается по конструктивным элементам облицовываемой стены и отделяется от нижележащего яруса компенсационным швом шириной 5-10мм.

Облицовка начинается с установки угловых плит на цоколь или угловых камней очередного опорного ряда на перекрытие, с тщательной проверкой горизонтальности первого ряда нивелиром. Последующие ряды облицовки контролируются с помощью шнура, уровня и отвеса.

2.9 Облицовка стены одновременно с кладкой. В бескаркасных зданиях опорный разгрузочный узел устраивается из утолщенных плит, с перевязкой их с кладкой стены на глубину не менее 250мм (рис.2).

В каркасных зданиях опорные ряды устраиваются по балкам из угловой стали или плитам перекрытий (рис.3).

Для крепления облицовочных плит одновременно с кладкой стены, в горизонтальных рядах на нижнюю плиту устанавливаются по два простых крюка, по два штыря и по два комбинированных крюка (рис.4, табл.3).

До установки плит в проектное положение проверяется соответствие их размеров и формы рабочим чертежам. Плита предварительно очищается и промывается.

2.10 Облицовка стены по готовой кладке. При облицовке плитами стены по готовой кладке предусматривается сверление отверстий для установки креплений или закладка в горизонтальные ряды кладки специальных петель, через которые заводятся вертикальные стержни, к которым крепится крюк (рис.5).

Облицовочные плиты крепятся специальными закрепами (табл.4).

Готовую стену облицовывают плитами следующим способом:

- проверяется вертикальность стены отвесом по плоской части через 2-3м., а также в точках перелома фасада на всю высоту здания или поэтажно;
- промывается плоскость стены;
- намечается краской по шнуру положение горизонтальных швов облицовки или устанавливаются рейки – порядовки;
- намечается горизонтальным шнуром наружная поверхность облицовки на высоте ее первого ряда;
- проверяется соответствие размеров и формы плит рабочим чертежам;

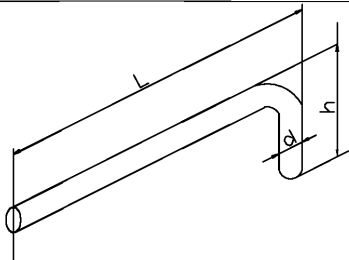
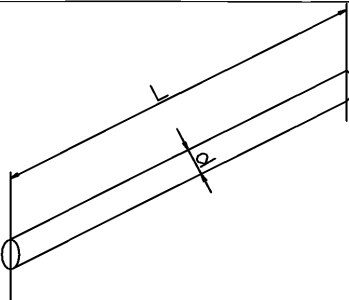
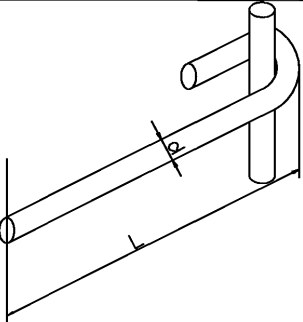
- устраиваются в стене отверстия, для крепления плит в соответствии с размерами закрепов;

- очищается и промывается место установки плиты;

- укладывается раствор в соответствии с проектной толщиной шва, ставятся деревянные клинья или свинцовые прокладки-фиксаторы;

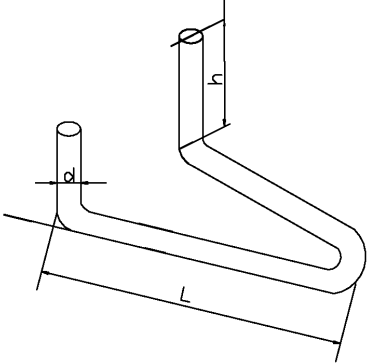
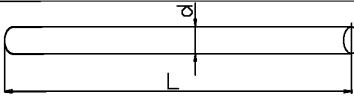
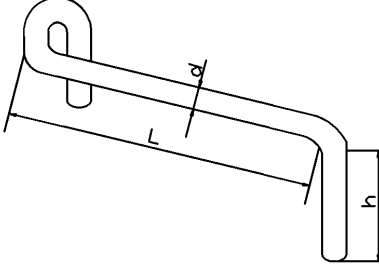
Закрепы для крепления плит облицовки поля стены одновременно с кладкой

Табл.3

Закрепы	Изображение детали	Обозначение	Размер закрепов при толщине плит, мм	
			20-40	40 и более
Крюк		L h d	170-180 15-20 3-4	180-200 20 4-6
Штырь		L d	30-40 3-4	40 4-6
Крюк комбинированный		L d	170-180 3-4	180-200 4-6

Закрепы для крепления плит облицовки поля стены по готовой кладке

Табл.4

Закрепы	Изображение детали	Обозначение	Размер закрепов при толщине, мм	
			20-40	40 и более
Петля		L h d	170 30-40 5	170 30-40 5
Прут		L d	1200 5	1200 5
Крюк		L* h d	120 15-20 3	150 20 4-5

устанавливается плита в проектное положение и закрепляется крюками;
снимается выдавленный из шва раствор, очищаются швы на глубину 15-20 мм для дальнейшей расшивки;

оформляются вертикальные швы после установки всего ряда.

2.11 Для соединения плит в углах на их верхних гранях устанавливается по одной скобе на каждый угол (рис.6). Скобы изготавливаются из нержавеющей стали. Размеры скоб: длина 100-150 мм, длина загиба 20-30мм, диаметр 5-8мм.

2.12 Массивные подоконники в виде утолщенных плит устанавливаются одновременно с кладкой стен с уклоном к наружному краю (рис.7).

Подоконники по всему этажу укладываются под общий шнур. Торцы подоконника соединяются с плитами облицовки стены встык.

Наличники в виде массивных деталей устанавливаются после затвердения раствора, на каждом уложенном подоконнике. Цельные наличники закрепляются сверху и снизу комбинированными крюками или устанавливаются на штырь снизу и укрепляются сверху (рис.7 «в», табл.5).

Перемычки устанавливаются на наличники после того, как кладка стены доведена до верхнего уровня наличников. Над перемычкой оставляется пустой шов (рис.7 «г»), толщиной 10 мм, заполняемый эластичной мастикой.

Закрепляются перемычки комбинированными крюками и штырями, расположенными в шве между наличником и перемычкой, а сверху – с помощью крюков через каждые 500мм, но не менее 2-х на перемычку.

2.13 Пояса облицовки выполняются вперевязку с кладкой стены (рис.8) или крепятся к готовой стене крепежами (рис.9, табл.6).

2.14 Безрастворная облицовка плитами поверхности стен осуществляется с применением специальных анкеров (рис.10,11).

После провески стены производится разметка ее для устройства отверстий под анкеры. Диаметр отверстий определяется сечением анкера, а глубина его (не менее 80мм) выявляется при разметке и провешивании стены. Отверстия очищаются от пыли продувкой или промывкой водой под давлением.

Отверстия с помощью специальных шприцев заполняются тампонирующим составом. Тампонирующий состав готовится на месте небольшими порциями из расчета использования его в течение 0,5-1,0ч.

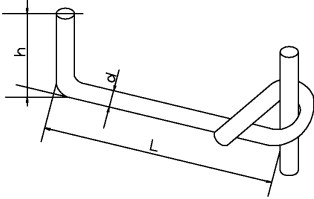
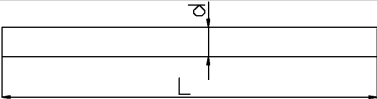
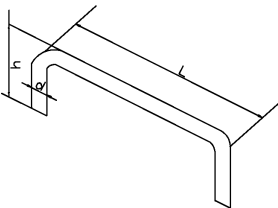
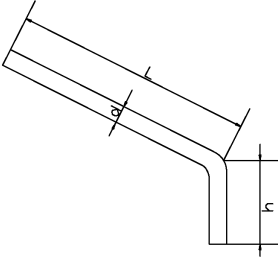
К тампонирующему составу предъявляются требования:

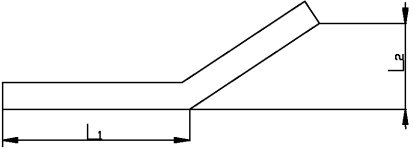
состав должен быть пластичным;

начальный период твердения состава, обеспечивающий закрепление анкеров в проектном положении, должен быть не более 5-10мин;

Закрепы для облицовки проемов

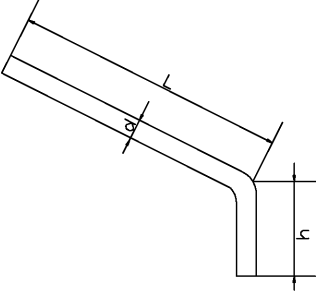
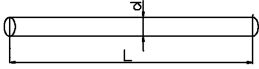
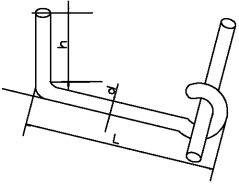
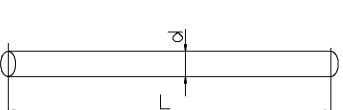
Табл.5

Закрепы	Изображение детали	Обозначение	Размер закреп при толщине, мм
Комбинированный крюк		L h d	120-150 20 5-8
Штырь		L D	40-60 6-8
Скоба		L h d	120-150 20-30 5-8
Крюк		L h d	150 20 5

Пластина подвеса (полоса 30 × 50)		L ₁ L ₂	150 20
--------------------------------------	---	----------------------------------	-----------

Закрепы для крепления поясов облицовки

Табл.6

Закрепы	Изображение детали	Обозначение	Размер закрепов при толщине плит облицовки, мм	
			20-40	40 и более
Крюк		L h d	170-180 15-20 3-4	180-200 20 4-6
Штырь		L d	30-40 3-4	40 4-6
Крюк комбинированный		L h d	200 20 10-12	
Штырь для крюка		L d	60 10-12	

срок набора прочности, позволяющий устанавливать на анкеры следующий по высоте ряд плит, должен составлять не более 1-2ч.

Тампонирующий состав, отвечающий перечисленным требованиям, готовится из следующих компонентов:

цемент марки РЦ-400 (ГОСТ 11052-74);

песок строительный МК – 1,0 – 1,5 (ГОСТ 8736-93*);

смола №89 (ТУ 6-0,5-1224-76).

Подготовленный анкер вставляется в отверстие с тампонирующим составом и фиксируется в проектном положении.

При установке пластичной закрепы (по вертикали большей стороной) ее толщина (для плиты $\delta = 30 - 40$ мм) должна быть 1,2 – 1,5 мм, закрепы устанавливаются попарно.

При горизонтальном расположении закрепов толщина их увеличивается до 2,5-4,5 мм и в каждое отверстие вставляется один крепежный элемент.

Установку следующего ряда плит (при облицовке горизонтальными рядами) рекомендуется производить через 1-2ч. после монтажа плит предыдущего ряда.

Надежность установленной закрепы проверяется на выдерживание.

Закрепы, не выдержавшие проверки, подлежат повторному закреплению и проверке.

Деформационные швы заполняются резиновым уплотнителем со степенью обжатия 20%. Дальнейшее оформление шва производится герметизирующими пастообразными мастиками. Открытые стыки обязательно заполняются герметиком.

Облицовка плитами кирпичного цоколя.

2.15 Кирпичный цоколь облицовывается готовыми плитами из камня твердых горных пород с высокой механической прочностью и атмосферостойкостью – кварцитов, гранитов, лабрадоритов, габбро размерами $1000 \times 500 \times 80$ (100) мм.

При облицовке цоколя известняком внутренняя поверхность камня предохраняется от влаги изоляционными прокладками или обмазывается жидким тестом из гидрофобного цемента слоем 10-15 мм. При использовании для облицовки гранитных плит с тыльной стороны камня водонепроницаемыми растворами промазываются только швы.

2.16 Облицовка плитами кирпичного цоколя с устройством металлического каркаса выполняется в следующей последовательности:

устанавливается стальной каркас на всей захватке по всей высоте цоколя, для чего стальные вертикальные стержни диаметром 8 мм пропускаются через скобы, заделанные в кирпичной стене, между стеной и вертикальными стержнями на уровне верхней кромки

плит заводятся горизонтальные стержни диаметром 6 мм, горизонтальные и вертикальные стержни связываются между собой вязальной проволокой (рис.5);

размечаются места установки плит первого ряда облицовки. С помощью водяного уровня наносятся отметки верха облицовки цоколя или соответствующего ряда. В начале и в конце захватки устанавливаются и закрепляются по отметкам шаблоны, определяющие угол наклона плит (при необходимости) и верх цоколя. По шаблонам устанавливаются маячные плиты так, чтобы верхняя кромка их была на заданной отметке верха ряда. Снизу и по верхней кромке маячных плит натягивается шнур – причалка и крепится к стене штырями;

устраивается постель из раствора с раскладкой на ее поверхности деревянных клиньев;

на постель из раствора устанавливается первый ряд плит, с опусканием их на разложенные клинья. Между стеной и плитой также закладываются деревянные клинья, для придания плите соответствующего наклона. В гнездо ранее установленной плиты вставляется штырь. Устанавливаемую плиту надвигают таким образом, чтобы штырь вошел в гнездо ее вертикальной кромки. Нижний край устанавливается по шнуру. Правильность установки маячных плит проверяют по уровню, прикладываемому к горизонтальной и вертикальной кромкам плиты;

последующие ряды плит устанавливаются насухо на нижележащие плиты, на кромках которых предварительно укладывается толевая прокладка;

после установки трех плит в ряду проверяется ровность поверхности облицовки с помощью рейки, прикладываемой к лицевой поверхности плит в нескольких направлениях;

смежные плиты скрепляются временно гипсовым раствором;

с помощью крюка, заводимого в гнездо верхней кромки устанавливаемой плиты, плиты крепятся к стальному каркасу;

после установки всего ряда плит на захватке пазухи заливаются раствором на $1/3$ высоты плиты. После затвердения первого слоя раствора пазухи заполняются вторым слоем на $3/4$ высоты плиты.

Организация рабочего места, график выполнения работ, а также инвентарь, инструменты и приспособления должны обеспечивать указанную последовательность работ и операций (рис. 12, 13, 14, 15, табл.8).

2.17 Облицовка плитами кирпичного цоколя без устройства металлического каркаса выполняется в следующей последовательности:

точно определяется соответствие длины плит (с учетом толщины швов) длине облицовываемого цоколя;

проверяется горизонтальная поверхность постели фундамента. Отклонения поверхности постели фундаментов от плоскости не должны превышать 10 мм. Выступающие неровности срубаются, а впадины заполняются раствором;

на высоте первого устанавливаемого ряда шнуром намечается наружная поверхность облицовки;

размечаются и устраиваются отверстия в стене. Глубина отверстия в стене не менее 100 мм, диаметр зависит от величины загнутого конца, но должен составлять не менее 3-х диаметров крюка;

плиты цоколя устанавливаются по готовой стене на крюках, закрепленных в гнездах. Вертикальное положение плит облицовки регулируется деревянными клиньями;

при облицовке цоколя одновременно с кирпичной кладкой плиты устанавливаются на раствор густой консистенции с толщиной слоя 10-15 мм. Кладка ведется вплотную к облицовке. Крепления вводятся после того, как кладка стены выполнена на высоту установочного ряда;

промежуточные плиты устанавливаются после того, как раствор, на котором установлены угловые плиты, достаточно затвердеет. Плиты устанавливаются с обоих концов одновременно. Последняя, замковая плита подгоняется по месту;

плиты цоколя крепятся к стене крюками по две штуки на плиту сверху, а между собой – штырями и скобами (рис.16, табл.7).

Для производства работ по облицовке кирпичного цоколя применяется комплект инструмента, приспособлений и инвентаря (табл.8).

2.18 Облицовка плитами стен фасадов без устройства металлического каркаса с заливкой пазух раствором выполняется в следующей технологической последовательности:

проверяется вертикальность поверхности стен, выравниваются неровности; на расстоянии 2,5-3 м друг от друга забиваются штыри и натягивается на них шнур;

шнур закрепляется на штырях в плоскости лицевой поверхности облицовки; отвесом проверяется вертикальность поверхности стены;

устанавливаются плиты насухо на штыри, выверяются по шнуру и отвесу, а затем раскрепляются деревянными клиньями, забиваемыми между стеной и плитой;

намечаются места установки креплений, устраиваются отверстия в стене, в них забиваются деревянные пробки;

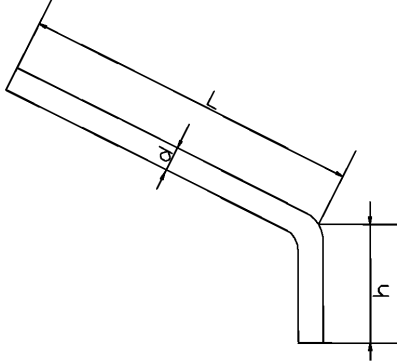
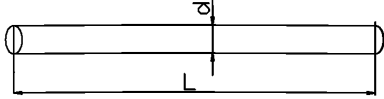
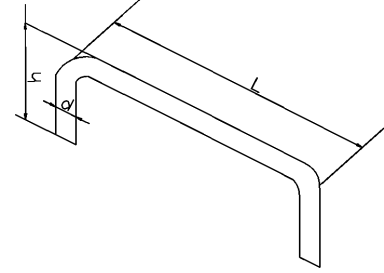
плиты крепятся к стене анкерами, забиваемыми в деревянные пробки. Верхние плиты с нижними соединяются штырями (рис.17);

пазухи между стеной и плитой облицовки заполняют раствором слоями 150-200 мм, не доводя заливку на 5 см до верха;

облицованная поверхность очищается от подтеков и брызг раствора.

Закрепы для крепления плит из камней для облицовки цоколя

Табл.7

Закрепы	Изображение детали	Обозначение	Размер закреп, мм
Крюк		L h d	100-150 20 6-8
Штырь		L d	50 6
Скоба		L h d	Не менее 100 20 6-8

Скоба		L	Не менее 100
		h	20
		b	25
		δ	3

Инструменты, приспособления и инвентарь, необходимые для производства работ по облицовке кирпичного цоколя

Табл.8

Наименование	ГОСТ	Кол-во штук
Лом монтажный	-	2
Рулетка	ГОСТ 7502-98	1
Молоток строительный	ГОСТ 11042-90	2
Уровень гибкий	ГОСТ 9416-83	1
Уровень строительный	ГОСТ 9416-83	1
Шнур длиной 15 м	ГОСТ 1765-89	2
Ведро	-	2
Кельма	ГОСТ 9533-81	2
Лопата растворная	-	2
Кусачки	ГОСТ 28037-89	1
Плоскогубцы	ГОСТ 5547-93	1
Рейка длиной 1,5 м	-	1
Метр складной стальной	-	2
Чашка резиновая для раствора гипса	-	1
Ящик для креплений	-	1
Ящик для инструмента	-	1
Шаблон для разметки	-	2
Совок для заливки раствора	-	1
Пирамида для хранения плит на рабочем месте	-	2

Организация рабочего места, график выполнения работ, а также необходимый инструмент, приспособления и инвентарь должны обеспечивать указанную последовательность работ и операций (рис.18, табл.9).

Инструменты, приспособления и инвентарь

Табл.9

Наименование, назначение и основные параметры	ГОСТ	Кол-во шт.
Отвес для проверки вертикальности поверхности стен	ГОСТ 7948-80	2
Рулетка	ГОСТ 7502-98	2
Шнур длиной 20 м	ГОСТ 1765-89	1
Штырь стальной длиной 100 мм, диаметром 8 мм для крепления шнура	-	6
Скарпель для очистки поверхности стен	-	1
Молоток стальной	ГОСТ 11042-90	2
Шлямбур для пробивки отверстий	-	4
Лопата растворная	-	2
Тележка для подвозки плит	-	1
Ящик большой инвентарный для раствора	-	1
Ковш штукатурный для заливки раствора	-	2
Щетка большая для очистки облицовки	-	2
Ножницы ручные для резки арматуры	-	2
Машина сверлильная ИЭ-1502	ГОСТ 16436-70	1
Очки защитные	-	2

2.19 При облицовке плитами фасадов с устройством металлического каркаса, крепежные детали (крючья, скобы и штыри) изготавливаются из нержавеющей стали, меди или латуни. Допускается применение обычной стали с антикоррозийным покрытием.

Виды и размеры крепежных деталей зависят от вида облицовки.

Каркас изготавливается из стальных стержней диаметром 6 и 8 мм.

2.20 Облицовка плитами глухих стен выполняется в следующей последовательности:

провешивается облицовываемая поверхность, для чего с помощью отвеса проверяется через каждые 3 этажа по высоте здания вертикальность стены, подлежащей облицовке плитами, и выставляется требуемое количество маяков по всему фасаду;

устанавливается стальной каркас для крепления плит облицовки простенка в перемычки, для чего с верхнего яруса лесов пропускается через скобы, заделанные в кирпичной стене простенка, стальной стержень. Перед установкой очередного ряда плит на уровне верхней кромки плит заводятся горизонтальные стержни и привязываются к вертикальным стержням вязальной проволокой (рис. 5);

натягивается причалка, для чего на стене вверх от цоколя на расстоянии, равном высоте плиты плюс 2 см (толщина растворной постели) наносится риска, которая затем переносится на установленный конец захватки. В местах нанесения рисок забиваются штыри, по которым на расстоянии 5 см от стены натягивается причалка;

укладывается на цоколь раствор, разравнивается и на его поверхности раскладываются деревянные клинья;

на уложенные на растворе деревянные клинья по причалке устанавливаются плиты первого ряда, между установленной плитой и стеной также закладываются клинья;

плита по стене устанавливается строго по причалке и рискам на цоколе (для чего служат горизонтальные и вертикальные деревянные клинья). В гнездо вертикальной кромки плит заводится штырь и следующая плита простенка надвигается гнездом на штырь предыдущей. Плиты следующих рядов устанавливаются насухо на верхние кромки установленных ниже плит;

после установки четырех-пяти плит проверяется ровность облицованной поверхности простенка с помощью рейки, прикладываемой к поверхности в разных направлениях;

смежные плиты на швах крепятся гипсовыми накладками;

угловые плит соединяются между собой скобой, концы которой заводятся в гнезда верхних кромок плит. К каркасу угловые плиты крепятся так же как и рядовые (рис. 5,6);

плиты рядовые крепятся к каркасу, для чего один загнутый конец крюка заводится в гнездо верхней кромки установленной плиты, а другой крепится за горизонтальной стержень каркаса. Рядовые плиты длиной 600-1000 мм крепятся к каркасу двумя крюками;

пазухи между стеной и закрепленными плитами заливаются раствором на 1/3 высоты плиты. После затвердения первого слоя раствора заливают второй слой на 3/4 высоты плиты. Незалитая часть пазухи заполняется при заливке пазухи следующего ряда плит. Раствором обязательно должны быть залиты все металлические крепления.

Организация рабочего места, график выполнения работ, а также необходимый инструмент, приспособления и инвентарь должны соответствовать приведенным в карте рекомендациям (рис. 19 20, табл.10).

Инструменты, инвентарь и приспособления

Табл.10

Наименование	ГОСТ	Кол-во шт.
Отвес	ГОСТ 7948-80	2
Уровень гибкий	ГОСТ 9416-83	1
Причалка капроновая	ГОСТ 1765-89	1
Угольник стальной	-	2
Молоток стальной строительный	ГОСТ 11042-90	2
Метр стальной складной	-	2
Рулетка	ГОСТ 7502-98	1
Кусачки (острогубцы)	ГОСТ 28037-89	2
Лопата	-	1
Кельма	ГОСТ 9533-81	1
Ведро	-	2
Ящик для крепежных деталей	-	2
Рейка деревянная длиной 2 м	-	1
Чаша резиновая для гипсового раствора	-	1
Лопата стальная	-	1
Столик для ведра с раствором	-	2
Совок для заливки пазух	-	2
Ларь для гипса	-	1
Ящик для инструмента	-	2
Тележка для подвозки плит к рабочему месту	-	1

2.21 Облицовка плитами стен с оконными проемами выполняется в следующей последовательности (см. п. 2.20):

- провешивается облицовываемая плитами поверхность;
- устраивается стальной каркас для крепления плит;
- натягивается причалка для установки плит;

с помощью шаблона размечаются места установки плит в простенке, определяется длина простенка, после чего определяется длина плит простенка с учетом расположения вертикальных швов;

устраивается постель из раствора по цоколю;

устанавливаются и выверяются плиты простенка первого ряда;

нижняя плита откоса устанавливается на деревянный клин по рискам на коробке и плите простенка, выверяется по вертикали отвесом, крепится к стене простенка скобой, концы которой заводятся в гнезда верхних кромок плит. Последующие плиты устанавливаются на верхней кромке установленных ниже;

плиты верхнего горизонтального откоса укладываются на горизонтальную доску, опирающуюся на трубчатые стойки, уложенные в проеме. В гнездо боковой кромки плиты заводится штырь, который крючком соединяется со скобой, заделанной в стене над проемом. Следующая смежная плита, надвигается гнездом в ее кромке на штырь предыдущей плиты;

плиты перемычек укладываются на уложенный по опалубочной доске деревянный брусок, проверяются по вертикали отвесом. В гнездо вертикальной кромки плиты заводится штырь, который крючком соединяется со скобой, заделанной в стену. Таким же образом устанавливают вторую плиту, надвигая гнездо в ее вертикальной кромке на штырь первой плиты;

после установки 4-5 плит проверяется ровность облицовываемой поверхности, плиты простенка крепятся к каркасу, смежные плиты на швах крепятся гипсовыми накладками, производится заливка пазух раствором.

Порядок облицовки плитами стен на захватке, а также график выполнения работ и необходимые инструменты, приспособления и инвентарь должны соответствовать рекомендациям технологической карты (рис. 21, 22, табл.11).

Особенности производства работ в зимнее время.

2.21 В зимнее время облицовку ведут или в тепляках, или с применением растворов со специальными добавками или с применением электрообогрева.

2.22 В тепляках обогрев конструкций осуществляется при помощи теплогенераторов, работающих на жидком топливе или с помощью панельно-линейных переносных электронагревателей. Расчет количества теплогенераторов и электронагревателей для обогрева конструкций в каждом конкретном случае ведется с учетом: температуры наружного воздуха, скорости ветра, температуры укладываемого раствора, температуры изотермического прогрева, скорости разогрева раствора, времени разогрева и прочности раствора к моменту остывания.

Для обогрева рекомендуются мобильные теплогенераторы «Thermobile» (табл.12).

Указанный теплогенератор позволяет автоматически контролировать процесс горения. При перегреве, задымлении или нехватке топлива теплогенератор отключается автоматически. Теплогенератор оборудован термостатом, автоматически поддерживающим заданную температуру в тепляке. В качестве топлива могут использоваться без дополнительной настройки керосин или солярка. Среднее время работы после одной заправки 8-10 час.

Инструменты, инвентарь и приспособления

Табл.11

Наименование	ГОСТ	Кол-во шт.
Отвес	ГОСТ 7948-80	2
Уровень	ГОСТ 9416-83	1
Уровень гибкий	ГОСТ 9416-83	1
Причалка капроновая	ГОСТ 1765-89	1
Молоток стальной строительный	ГОСТ 11042-90	2
Метр стальной складной	-	2
Рулетка	ГОСТ 7502-98	1
Кусачки	ГОСТ 28037-89	2
Шаблон для разметки мест установки плит откосов и простенков	-	1
Лопата	-	1
Кельма	ГОСТ 9533-81	1
Ведро	-	2
Доска опалубочная для установки плит горизонтального откоса	-	2
Стойка трубчатая инвентарная	-	2
Ящик для крепежных деталей	-	2
Рейка деревянная длиной 2 м	-	1
Чаша резиновая для гипсового раствора	-	1
Лопата стальная	-	1
Столик для ведра с раствором	-	2
Совок для заливки пазух	-	2
Ларь для гипса	-	1

Ящик для инструмента	-	2
Тележка для подвозки плит к рабочему месту	-	1

Характеристика тепло генератора «Thermobile»

Табл.12

Модель	Тепловая мощность		Расход топлива, л/час	Производительность вентилятора, м ³ /час	Емкость бака, л	Вес без топлива, кг	Потребляемый ток (230В), А
	кВт	кКал/час					
ТА 16	18,6	16000	1,8	600	15	24	0,6

2.23 При замоноличивании раствором пазух могут использоваться растворы с химическими добавками, понижающими температуру замерзания жидкой фазы и обеспечивающими твердение раствора при отрицательных температурах воздуха в зимнее время в условиях строительной площадки при устойчивой среднесуточной температуре наружного воздуха ниже 5°С и минимальной суточной температуре ниже 0°С.

Выбор противоморозных добавок в каждом конкретном случае производится строительной лабораторией с учетом обеспечения требуемого качества.

2.24 Электропрогрев раствора пазух рекомендуется производить при помощи пластинчатых или ленточных электронагревателей.

Сущность электропрогрева проволочными или пластичными электронагревателями, заключается в передаче выделенного тепла от греющей поверхности к прогреваемой поверхности облицовки и далее к раствору, заполняющему пазухи.

Пластичные и проволочные электронагреватели могут использоваться для термообработки раствора, для удаления снега, попавшего в пазухи, кроме того, при необходимости, могут быть использованы как термические печи для обогрева и просушки тепляков. Электропрогрев может совмещаться с другими способами ускорения твердения раствора (например с использованием химических добавок).

Диапазоны применения электрообогрева:

высота ряда камня от 200 до 600мм;

толщина камня от 20 до 60мм;

ширина пазухи от 30 до 60мм.

3. ТРЕБОВАНИЯ К КАЧЕСТВУ И ПРИЕМКЕ РАБОТ

3.1 Необходимым требованием для выполнения отделочных работ на фасадах зданий и сооружений является наличие паспорта, выданного Службой Главного художника г. Москвы (Москомархитектура) и Государственным Унитарным Предприятием «Энлаком».

3.2 Контроль качества облицовочных работ должен осуществляться специальными службами строительных организаций.

Выборочный инжиниринг-контроль за проведением и качеством выполнения отделочных работ по фасадам зданий и сооружений осуществляет ГУП Центр «Энлаком».

3.3 Производственный контроль качества работ должен включать входной контроль рабочей документации, плит, предназначенных для облицовки фасадов, операционный контроль процесса облицовки плитами и приемочный контроль облицованной поверхности фасадов зданий и сооружений.

3.4 При входном контроле рабочей документации проводится проверка ее комплектности и достаточности, содержащейся в ней технической информации для производства облицовочных работ.

При входном контроле плит, предназначенных для облицовки фасадов зданий и сооружений проверяется соответствие этих изделий требованиям стандартов, нормативных документов и рабочей документации, а также наличие и содержание паспортов, сертификатов и других сопроводительных документов.

3.5 Каждая партия поставляемых на стройку плит, а также материалы и изделия, необходимые для облицовки фасадов должны соответствовать следующим требованиям:

облицовочные плиты не должны иметь сквозных трещин и поверхностных каверн;
облицовочные плиты должны быть прямоугольными или квадратными, с отклонением от прямого угла (просвет под угольником) смежных граней не более 1 мм на 1 м длины плиты;

лицевая поверхность плит должна быть ровной и правильной. Отклонения от правильности плоскости (просвет под линейкой) не более 2 мм на 1 м длины плиты;

отклонения лицевой поверхности облицовочных плит не должны превышать допускаемых (таблица 13);

каждая партия поставляемых на стройку плит должна сопровождаться паспортом с указанием в нем наименования и адреса предприятия изготовителя, породы камня, наименования месторождения, физико-механических показателей блоков по ГОСТ 9479-98 «Блоки из природного камня для производства облицовочных изделий. Технические

условия», ГОСТ 9480-89 «Плиты облицовочные пиленые из природного камня. Технические условия», № партии, количества плит и их размеров, группы и фактуры плит;
Допускаемые отклонения от качества лицевой поверхности облицовочных плит

Табл.13

Виды допуска	Гранит и другие твердые породы	Мрамор, известняк, травертин, песчаник, туф и другие горные породы
Сколы на ребрах лицевой грани по периметру:		
количество,	3	2
длина по ребру, мм	5	5
Отбитые углы:		
количество,	2	2
длина по ребру, мм	5	5

Растворы, применяемые для заполнения зазора между облицовываемой поверхностью и облицовочными элементами, не должны содержать растворимых солей, образующих высолы на поверхности облицовки. Для этой цели следует использовать растворы на пуццолановом портландцементе и промытом песке с добавкой пластификатора. Водоцементное отношение раствора не должно превышать 0,4 - 0,5;

Подвижность цементно-песчаного раствора, применяемого для заливки пазух, должны соответствовать глубине погружения стандартного конуса 8 – 10 см;

цементные растворы должны использоваться не позже 1,5ч после их приготовления;

крепежные детали должны быть выполнены из нержавеющей стали, латуни или из обычной стали с антикоррозийным покрытием.

3.6 Операционный контроль осуществляется в ходе выполнения процесса облицовки плитами и обеспечивает своевременное выявление дефектов с целью принятия мер по их устранению и предупреждению.

При операционном контроле проверяется соблюдение технологий выполнения облицовочных работ, соответствия выполненных работ рабочим чертежам, строительным нормам, правилам и стандартам.

Основным документом при операционном контроле является СНиП 3.04.01-87 «Изоляционные и отделочные работы».

Результаты операционного контроля фиксируются в журнале производства работ.

3.7 При приемочном контроле производится проверка качества выполненных облицовочных работ.

Качество облицованных поверхностей должно удовлетворять следующим требованиям:

облицованные поверхности должны соответствовать заданным геометрическим формам;

материал, размеры и рисунок облицовки – соответствовать проекту;

поверхности, облицованные однотонными искусственными материалами, должны иметь однотонность, а облицованные изделиями из природных каменных пород – однотонность или плавность перехода оттенков;

горизонтальные и вертикальные швы должны быть однотипны и однородны;

пространство между стеной и облицовкой должно быть полностью заполнено раствором;

облицованная поверхность в целом должна быть жесткой, не иметь сколов в швах более 0,5мм, трещин, пятен, потеков раствора и высолов.

Состав и содержание производственного контроля качества работ приведен в таблице 14.

3.8 При производстве облицовочных работ должны быть соблюдены требования СНиП 3.04.01-87 «Изоляционные и отделочные покрытия» и рекомендации настоящей технологической карты.

3.9 Организации, производящие отделку фасадов и связанный с ними ремонт, реставрацию и реконструкцию объектов несут полную ответственность за соблюдение требований нормативно-технической документации и обязаны обеспечивать качество работ.

СОСТАВ И СОДЕРЖАНИЕ ПРОИЗВОДСТВЕННОГО КОНТРОЛЯ КАЧЕСТВА

Табл.14

Кто контролирует	Прораб или мастер											
Операции подлежащие контролю	Входной контроль				Операционный контроль					Приемочный контроль		
Состав контроля	Проверка комплектности документации	Полнота технической информации и для производства облицовочных работ	Соответствие плит облицовки требованиям стандартов, нормативных документов	Наличие и содержание паспортов, сертификатов и других сопроводительных документов	Подготовка поверхности к облицовке	Проверка разметки установки	Проверка заполненный пазах раствором	Проверка отклонений плит облицовки	Проверка качества облицовки	Проверка качества швов	Проверка внешнего вида облицовки	Проверка отклонений
Методы контроля	регистрационно	Визуально и инструментально										
Время контроля	До начала работ				В процессе выполнения облицовочных работ			После окончания облицовочных работ				
Кто привлекается к проверке			лаборатория									

**4. ТЕХНОЛОГИЧЕСКИЙ КОМПЛЕКТ ОБОРУДОВАНИЯ, СРЕДСТВ
МЕХАНИЗАЦИИ, РУЧНЫХ МАШИН, ИНСТРУМЕНТА, ПРИСПОСОБЛЕНИЙ И
ИНВЕНТАРЯ ДЛЯ ПРОИЗВОДСТВА РАБОТ ПО ОБЛИЦОВКЕ ПЛИТАМИ
ФАСАДОВ ЖИЛЫХ, ГРАЖДАНСКИХ И ОБЩЕСТВЕННЫХ ЗДАНИЙ**

4.1 Полный технологический комплект технических средств должен обеспечивать производительную работу бригады при осуществлении подготовительных, подсобно-вспомогательных и основных производственных процессов и операций по облицовке плитами фасадов зданий и сооружений.

4.2 Технологический комплект (нормокомплект) оборудования, средств механизации, ручных машин, инструмента, приспособлений и инвентаря, приведенный в настоящей карте разработан для бригады в количестве 10 человек в составе:

камнетесы-гранитчики	5-го разряда – 2 чел.
камнетесы-гранитчики	4-го разряда – 4 чел.
камнетесы-гранитчики	3-го разряда – 2 чел.
камнетесы-гранитчики	2-го разряда – 2 чел. (таблица 15).

Оборудование, средства механизации, ручные машины и инструмент, приспособления и инвентарь для облицовки плитами фасадов.

Табл.15

№ п/п	Наименование	ГОСТ	Назначение, краткая техническая характеристика	Количество
1	2	3	4	5
1. Оборудование, ручные машины и инструмент для механической обработки плит				
1	Станок для резки мрамора	-	Предназначен для резки мрамора на строительной площадке Толщина разрезаемого материала, мм 40 Диаметр отрезного круга, мм 320 Мощность электродвигателя, кВт 2,8 Габаритные размеры, мм 1300×720×1600 Масса, кг 218	1
2	Станок для резки гранита	-	Предназначен для резки гранита на строительной площадке Толщина разрезаемого материала, мм 100 Диаметр отрезного круга, мм 400 Мощность электродвигателя, кВт 7,0 Габаритные размеры, мм 2400×1000×1700 Масса, кг 530	1
3	Машина ручная сверлильная двухскоростная	ГОСТ 16436-70	Предназначена для сверления отверстий Диаметр сверла, мм: для стали 9/6	1

	ударно-вращательного действия ИЭ-1502		для кирпича, бетона Масса, кг	14/9 2,5	
4	Молоток ручной электрический фугальный ИЭ-4207	ГОСТ 16416-70	Предназначен для пробивки борозд, офактуривания и очистки поверхностей, бурения отверстий Мощность, кВт: ударная потребляемая Диаметр бура, мм Глубина бурения, мм Масса, кг	0,2 0,6 24 200 6,9	
5	Перфоратор ручной электрический ИЭ-4713	ГОСТ 16436-70	Предназначен для бурения отверстий, сверления и пробивки борозд заворачивания винтов, а также очистки поверхностей Наибольший диаметр бурения в бетоне, мм Наибольший диаметр сверления в стали, мм Глубина бурения, мм Масса, кг	12 9 100 3,2	1
6	Машина ручная шлифовальная электрическая с гибким валом ИЭ-6103	ГОСТ 16436-70	Предназначена для шлифования плит Состав: Прямая шлифовальная головка, угловая шлифовальная головка, гибкий вал, электродвигатель Масса комплекта, кг	34	1
7	Электрическая угловая высокооборотная шлифовальная машина WSBA-140	-	Предназначена для резки листового металла и зачистки плит. Размеры круга, мм Масса комплекта, кг	230×3×22 5,7	1
8	Скарпель с победитовым режущим ножом	-	Предназначен для скалывания неровностей с поверхности основания плит Габаритные размеры, мм: длина диаметр корпуса ширина рабочей части Масса, кг	200 10 16 0,12	10
9	Скарпель стальной	-	Предназначен для скалывания неровностей с поверхности основания плит Габаритные размеры, мм: длина диаметр корпуса ширина рабочей части Масса, кг	200 10 16 0,12	10
10	Закольник с победитовым	-	Предназначен для околки кромок плит Габаритные размеры, мм:		4

	режущим ножом		длина ширина лезвия Масса, кг	220 30 0,8	
11	Закольник стальной	-	Предназначен для околки кромок плит Габаритные размеры, мм: длина ширина лезвия Масса, кг	220 30 0,8	4
12	Круг алмазный отрезной	ГОСТ 10110-87*	Предназначен для резки плит из природного камня Диаметр, мм Диаметр, мм Диаметр, мм Диаметр, мм	250 320 400 500	10 15 15 10
13	Круг алмазный отрезной сегментный	ГОСТ 16115-88*	Предназначен для резки плит из природного камня Диаметр, мм Диаметр, мм Диаметр, мм Диаметр, мм	250 320 400 500	2 5 5 2
14	Сверло спиральное с пластинками из твердого камня	ГОСТ 5756-81*	Предназначено для сверления отверстий в плитах из природного камня Диаметр, мм Диаметр, мм Диаметр, мм Диаметр, мм	4 6 8 10	10 20 10 4
2. Оборудование и приспособление для вертикального и горизонтального перемещения строительных материалов					
1	Лебедка электрическая	-	Предназначена для подъема и опускания грузов Масса, кг	300	1
2	Таль электрическая	ГОСТ 18501-73*	Предназначена для подъема и опускания грузов Масса, кг	45	1
3	Таль ручная	ГОСТ 18501-73*	Предназначена для подъема и опускания грузов Масса, кг	66	1
4	Строп черырехветвевой	ГОСТ 25573-82*	Предназначен для строповки строительных материалов при подъеме электрической лебедкой Масса, кг	29	1
5	Захват для гранитных плит	-	Предназначен для производства монтажа полированных плит толщиной 60 – 200мм Масса, кг	134	1
6	Строп универсальный	ГОСТ 25573-82*	Предназначен для строповки ящика с плитами Масса, кг	16,4	2
7	Тележка на пневмоходу (рикша)	-	Предназначена для перемещения плит и раствора к месту производства работ в пределах этажа Грузоподъемность, кгс Габаритные размеры, мм	200 1310×727×980	2

			Масса, кг	55
8	Тележка для отделочных материалов	-	Предназначена для перемещения плит к месту производства работ Грузоподъемность, кгс Габаритные размеры, мм Масса, кг	1 120 1310×650×1000 12,5
3. Оборудование, ручные машины и инструмент				
а) для проектного закрепления плит				
1	Пила дисковая	ГОСТ 16438-70*	Предназначена для распиловки древесины Диаметр диска, мм Масса, кг	1 200 6,8
2	Ножовка по дереву широкая	ГОСТ 26215-84*	Предназначена для распиловки древесины Масса, кг	1 0,488
3	Топор строительный	ГОСТ 18578-89	Предназначен для рубки и тески древесины Масса, кг	1 1,97
4	Молоток плотничный	ГОСТ 11042-90	Предназначена для забивки в отверстия деревянных пробок и клиньев Масса, кг	1 0,8
5	Молоток слесарный с круглым бойком	ГОСТ 2310-77*	Предназначена для ударных операций Масса, кг	2 1,0
6	Кувалда кузнечная продольная остроносная	ГОСТ 11402-75*	Предназначена для ударных операций Масса, кг	1 4,0
7	Молоток резиновый	-	Предназначен для прижатия (осаживания) гранитных и мраморных плит Масса, кг	2 0,4
8	Киянка металлическая по граниту	-	Предназначена для сплачивания гранитных плит Масса, кг	2 0,75
9	Киянка металлическая по мрамору	-	Предназначена для сплачивания мраморных плит Масса, кг	2 0,75
10	Киянка прямоугольная деревянная	-	Предназначена для сплачивания мраморных плит Масса, кг	2 0,95
11	Кусачки торцовые	ГОСТ 28037-89	Предназначена для перекусывания проволоки Диаметр перекусываемой проволоки, мм Масса, кг	1 3 0,3
12	Шлямбур твердосплавный	-	Предназначена для пробивки отверстий в бетонных и кирпичных стенах здания при небольших объемах работ Масса, кг	1 0,9
13	Лом монтажный	-	Предназначен для установки плит при облицовочных работах Габаритные размеры, мм: длина общая длина лапы ширина лапы диаметр корпуса	1 560 80 38 20

			Масса, кг	1,3
14	Лом монтажный	-	Предназначен для установки плит при облицовочных работах Габаритные размеры, мм: длина общая 1180 длина лапы 100 ширина лапы 38 диаметр корпуса 24 Масса, кг 4,0	1
15	Рамка ножовочная ручная с набором полотен	ГОСТ 17270-71*	Предназначена для резки металла Масса, кг 1,0	1
16	Штырь стальной	-	Предназначен для крепления шнура при провешивании поверхности и разметке рядов Габаритные размеры, мм: длина 120 диаметр 8 Масса, кг 0,04	50
б) для приема и транспортирования жестких растворов, устройства подстилающего слоя, заливки пазух				
1	Установка для приема и транспортирования жестких растворов	-	Предназначена для приема и транспортирования жестких растворов при производстве облицовочных работ Габаритные размеры, мм 4710×2300×2370 Масса, кг 4500	1
2	Бетонорастворосмеситель СБ-133	-	Предназначен для приготовления растворных смесей Габаритные размеры, мм 4550×1730×1870 Масса, кг 320	1
3	Передвижная компрессорная станция	-	Предназначена для обеспечения сжатым воздухом установки для приема и транспортирования жестких растворов	1
4	Лопата растворная	-	Предназначена для перелопачивания и подачи раствора Масса, кг 2,1	5
5	Лопата копальная остроконечная	-	Предназначена для перелопачивания раствора Масса, кг 2,0	3
6	Кельма	ГОСТ 9533-81	Предназначена для устройства постели и заполнения пазух раствором при облицовочных работах Масса, кг 0,34	4
7	Шпатель малярный	-	Предназначен для заделки трещин раствором, а также для очистки облицовки от брызг раствора Масса, кг 0,215	1
8	Ковш для отделочных	-	Предназначен для заливки пазух и набрасывания раствора на обрабатываемую	5

	работ		поверхность Масса, кг	0,4
9	Бучарда штукатурная	ТУ 22- 1066-97	Предназначена для насечки бетонных поверхностей с целью получения шероховатостей при облицовочных работах Масса, кг	2 1,9
4. Средства механизации, ручные машины инструмент для затирки и очистки плит				
1	Машина ручная штукатурно- затирочная СО- 86А	-	Предназначена для очистки плит из мягких пород естественного камня	1
2	Соединение штепсельное трехполюсное ИЭ-9901А	-	Предназначено для подключения ручных машин и других приемников к питающей сети	4
3	Щетка стальная прямоугольная	-	Предназначена для очистки облицовки от грязи, раствора и пыли Масса, кг	1 0,26
4	Щетка волосаяная	-	Предназначена для мойки поверхности Масса, кг	1 0,6
5. Электросварочное оборудование				
1	Сварочный трансформатор	-	Предназначен для питания электрической дуги переменным током при ручной дуговой сварке и резке металла	1
2	Электрододержа тель пассажного типа	ГОСТ 14651-78*	Предназначен для закрепления электродов при ручной электродуговой сварке Масса, кг	1 0,67
3	Пенал для электродов	-	Предназначен для временного хранения расходного запаса электродов	1
4	Щетка-зубило	-	Предназначена для очистки поверхности от шлака и срубки металла	1
5	Переносной трехфазный понижающий трансформатор	-	Предназначен для питания механизированного инструмента	1
6	Преобразователь частоты тока	-	Предназначен для преобразования напряжения и частоты тока	1
7	Выпрямитель сварочный однопостовой	-	Предназначен для питания электрической дуги постоянным током при ручной сварке и резке металла	1
6. Оборудование и приспособления для заточки ручного инструмента				
1	Машина заточная электрическая	-	Предназначена для заточки ручного инструмента	1
2	Напильник трехгранный	ГОСТ 1465-80*	Предназначен для опиливания металла, заточки инструментов Длина рабочей части, мм Масса, кг	1 150 0,1
3	Брусok шлифовальный	ГОСТ 2456-82*	Предназначен для заточки и правки ручного инструмента	1

	плоский		Материал – электрокорунд, твердостью СТ1 и зернистостью 36-46 Габаритные размеры, мм 200×40×20 Масса, кг 0,55	
7. Инвентарь				
1	Поэтажная емкость	-	Предназначена для приема и хранения раствора Емкость, м ³ 0,35 Габаритные размеры, мм 1100×600×647	2
2	Ведро	-	Предназначено для приема и хранения воды	6
3	Стол для доработки и сортировки плит	-	Предназначен для доработки и сортировки плит Габаритные размеры, мм 2000×2000×1200	4
4	Ларь для инструмента	-	Предназначен для хранения инструмента на строительной площадке Габаритные размеры, мм 2000×2000×1200	1
8. Контрольно-измерительные и разметочные инструменты				
1	Метр складной металлический	-	Предназначен для линейных измерений Масса, кг 0,05	10
2	Рулетка в закрытом корпусе	ГОСТ 7502-98	Предназначена для линейных измерений	2
3	Уровень строительный	ГОСТ 9416-83	Предназначен для проверки горизонтальных отметок Габаритные размеры, мм 300×22×40 Масса, кг 0,22	1
4	Уровень гибкий водяной	ГОСТ 9416-83	Предназначен для проверки горизонтальных отметок Длина шланга, мм 10000-12000 Высота визирной трубки, мм 255 Масса, кг 1,6	1
5	Отвес стальной строительный	ГОСТ 7948-80	Предназначен для проверки вертикальных поверхностей Диаметр корпуса, мм 18 Длина корпуса, мм 115 Масса, кг 0,2	2
6	Угольник металлический	-	Предназначен для разметки и проверки прямых углов Габаритные размеры, мм 500×240×20	4
7	Линейка металлическая	ГОСТ 427-75*	Предназначена для линейных измерений Длина, мм 1080 Ширина, мм 40 Масса, кг 0,35	10
8	Рейка контрольная	-	Предназначен для проверки ровности поверхностей Габаритные размеры, мм 2000×30×80 Масса, кг 1,9	2
9	Шнур разметочный в корпусе	-	Предназначен для разметки осевых линий Длина шнура, м 15 Габаритные размеры, мм 128×77×45 Масса, кг 0,1	1
10	Шнур	ГОСТ	Предназначен для разметки осевых линий	2

	капроновый	1765-89	Диаметр, мм Длина, м	3 30	
11	Чертилка	-	Предназначена для разметочных операций		2
12	Кернер	-	Предназначена для разметки плит и мест сверления отверстий		2
13	Карандаш	-	Предназначен для разметочных операций		10
1	Каска строительная	9. Средства индивидуальной защиты ГОСТ 12.4.087-84	Предназначена для защиты головы от механических повреждений		10
2	Каска защитная для электросварщика и маска сварщика, монтируемая на каске защитной	-	Предназначена для защиты головы, глаз и лица при электросварочных работах		1
3	Очки защитные	-	Предназначены для защиты глаз от механических повреждений		5
4	Очки защитные для сварщика	-	Предназначены для защиты глаз при электросварочных работах		1
5	Респиратор	ГОСТ 17269-71*	Предназначен для защиты органов дыхания от пыли малой токсичности		10
6	Пояс предохранительный	ГОСТ Р 12.4.184-95	Предназначен для безопасного ведения работ на высоте		5
7	Рукавицы	ГОСТ 12.4.010-75*	Предназначен для защиты рук от механических повреждений		10
8	Перчатки резиновые диэлектрические бесшовные	ТУ 38-105977-76	Предназначены для защиты от поражения электрическим током		1
9	Перчатки резиновые технические	ГОСТ 20010-93	Предназначены для защиты рук при работе с агрессивными веществами		6
10	Коврик диэлектрический	ГОСТ 4997-75*	Предназначен для защиты от поражения электрическим током		4

5. РЕШЕНИЯ ПО ОХРАНЕ ТРУДА

5.1 При выполнении работ по облицовке фасадов плитами необходимо соблюдать требования, изложенные в СНиП 12-03-2001 «Безопасность труда в строительстве. Часть 1. Общие требования», СНиП 12-04-2002 «Безопасность труда в строительстве. Часть 2. Строительное производство».

Все рабочие, занятые на облицовочных работах, должны пройти инструктаж по охране труда на рабочем месте, при работе с механизмами, инструментами, материалом в соответствии с требованиями ГОСТ 12.0.004-90 «ССБТ. Организация обучения безопасности труда. Общие положения».

5.2 К работе с электрофицированным инструментом допускаются только рабочие, прошедшие специальное обучение и инструктаж.

Камнетесов-гранитчиков необходимо обеспечивать спецодеждой: комбинезоном, рукавицами, наколенниками, респираторами, очками, резиновой обувью и перчатками, (при работе с электрифицированным инструментом), защитными касками в соответствии с требованиями ГОСТ 12.4.010-75* «ССБТ. Средства защиты работающих. Общие требования и классификация», ГОСТ 12.4.087-84 «ССБТ. Строительство. Каски строительные. Технические условия».

5.3 Обработка камня должна производиться в отдельных огражденных местах, доступ в которые посторонних лиц не разрешается.

5.4 При обработке камня рабочие места с расстоянием между ними менее 3-х метров должны быть защищены защитными экранами.

5.5 Запрещается работа камнетесов-гранитчиков лицом друг к другу без установки защитных экранов.

5.6 При электропрогреве раствора (в пазухах между стеной и облицовкой) зона электропрогрева должна иметь надежные ограждения, установленные на расстоянии 3 м от прогреваемого участка, систему блокировок, световую сигнализацию, предупредительные плакаты.

5.7 При приготовлении растворов с химическими добавками рабочие должны работать в комбинезонах, резиновых сапогах, перчатках и защитных очках.

5.8 К работам на высоте допускаются лица не моложе 18 лет, годные по медицинским показаниям к выполнению этих работ.

5.9 Все рабочие должны пройти вводный инструктаж по охране труда, а также инструктаж по охране труда на рабочем месте в соответствии с требованиями ГОСТ 12.0.004-90 «ССБТ. Организация обучения безопасности труда. Общие положения».

5.10 Требуемое качество и надежность лесов, с которых ведутся облицовочные работы, должно обеспечиваться строительными организациями путем осуществления комплекса технических и организационных мер в соответствии с требованиями ГОСТ 27321-87 «Леса стоечные приставные для строительно-монтажных работ», СНиП 12-03-2001 «Безопасность труда в строительстве. Часть 1. Общие требования» и СНиП 12-04-2002 «Безопасность труда в строительстве. Часть 2. Строительное производство».

5.11 В процессе эксплуатации лесов должно производиться систематическое наблюдение за состоянием всех соединений, креплений к стене, настилов и ограждений.

Для этого ежедневно перед началом смены леса осматриваются прорабом или матером, руководящим работами, выполняемыми с лесов.

Во всех случаях обнаружения деформаций элементов лесов, нарушения устойчивости и других дефектов, работа с лесов должна быть прекращена до их исправления и повторной приемки лесов.

5.12 Леса должны быть оборудованы лестницами или трапами для подъема и спуска людей, находящимися на расстоянии не более 40м друг от друга, причем для лесов протяженностью менее 40 м должно устанавливаться не менее двух лестниц или трапов. Верхние концы лестниц или трапов должны быть прикреплены к поперечинам лесов, проемы в настилах лесов для выхода с лестниц ограждены с трех сторон. Угол наклона лестниц к горизонту не должен превышать 60° , а уклон трапов не более 1:3.

5.13 Рабочий настил со стороны внешнего ряда лесов должен иметь ограждение, высота ограждения от уровня основания до верха горизонтального элемента должна быть не менее 1,1м. Ограждения и перила лесов должны выдерживать сосредоточенную нагрузку, равную 70 кгс, приложенную в любой точке по высоте ограждения в середине пролета.

5.14 В местах проходов в здание леса должны иметь защитные козырьки и боковую сплошную обшивку для предохранения людей от падения сверху различных предметов, причем защитный козырек должен выступать не менее чем на 1,5м и устанавливаться под углом $15-20^\circ$ к горизонту. Высота проходов должна быть не менее 1,8 м.

5.15 Леса должны быть оборудованы грозозащитными устройствами и обязательно заземлены в соответствии с требованиями СО 153-34.21.122-2003 «Инструкция по устройству молниезащиты зданий, сооружений и промышленных коммуникаций».

5.16 Настилы лесов, расположенные на высоте 1,3м и более от уровня земли, должны быть ограждены. Ограждение состоит из поручня, расположенного на высоте не менее 1,1м от рабочего настила, одного промежуточного горизонтального элемента и

бортовой доски высотой не менее 15см, расстояние между горизонтальными элементами ограждения – не более 0,5м. Зазор между досками настила должен быть не более 5мм.

5.17 Зазор между стеной существующего здания и рабочим настилом установленных лесов не должен превышать 150 мм.

На лесах должны быть вывешены плакаты со схемами размещения нагрузок и их допускаемой величиной.

5.18 При эксплуатации лесов необходимо руководствоваться требованиями «Правил пожарной безопасности в Российской Федерации» Главного Управления пожарной охраны» (ППБ 01-03).

Рабочий настил должен иметь первичные средства пожаротушения:

на каждые 20 м рабочего настила – 1 огнетушитель;

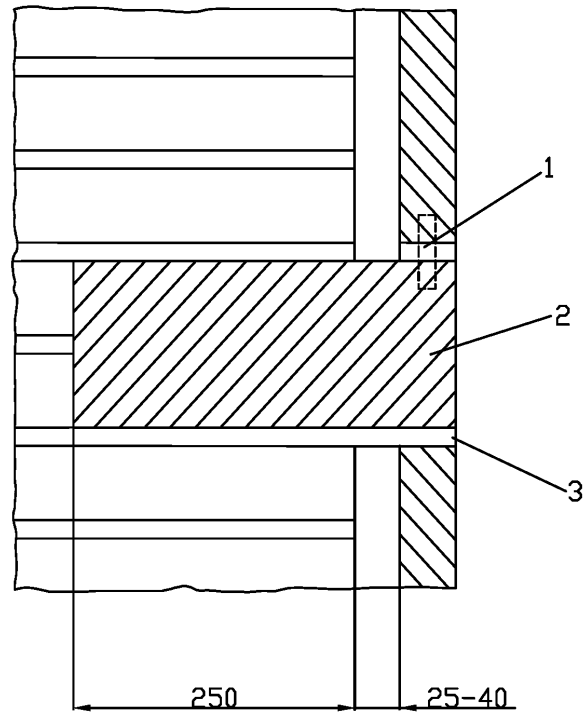
вода – не менее 4-х ведер на весь настил.

Элементы лесов, выполняемые из древесины, в летний период должны быть пропитаны огнезащитным составом.

График производства работ по обработке плит

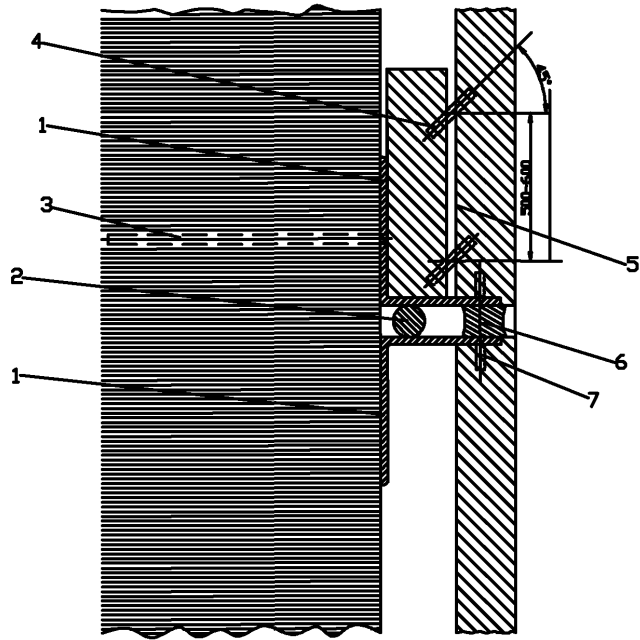
№ п/п	Наименование операций	Ед. изм.	Объем работ	Затраты труда, чел. мин	Принятый состав труда	Продолжительность работ	Время									
							20	40	60	80	100	120	140	160		
1	Подбор и подноска плит к месту обработки	м ²	1	14	Каменотес V _{p.} - 1 IV _{p.} - 1	7										
2	Выверка и околка плит	м ²	1	92	Каменотес V _{p.} - 1 IV _{p.} - 1	46										
3	Насечка тыльных сторон плит	м ²	1	28	Каменотес V _{p.} - 1 IV _{p.} - 1	14										
4	Очистка кромок	м ²	1	162	Каменотес V _{p.} - 1 IV _{p.} - 1	81										
5	Пробивка гнезд и борозд в торцах плит	м ²	1	24	Каменотес V _{p.} - 1 IV _{p.} - 1	12										
6	Распазовка плит для заполнения некротных мест	м ²	1	8	Каменотес V _{p.} - 1 IV _{p.} - 1	4										

Рис.1



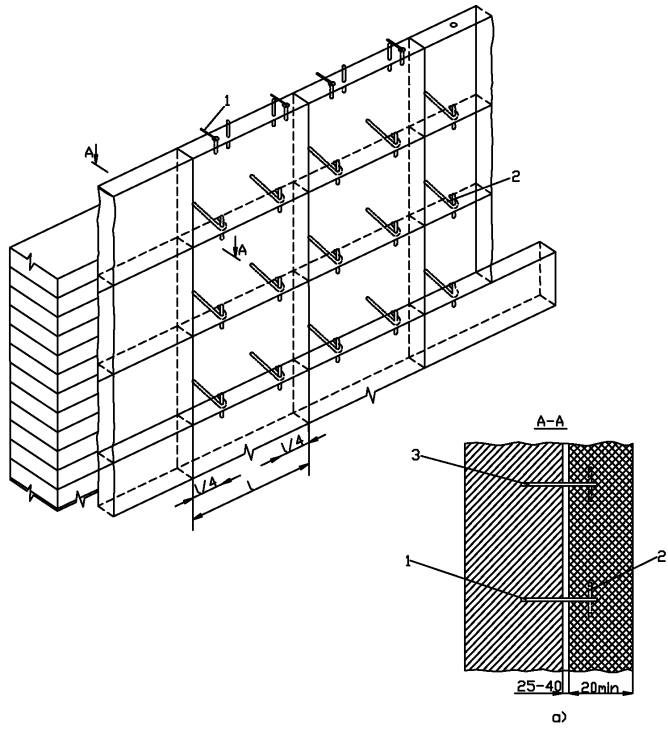
1 — штырь, 2 — опорный ряд, 3 — компенсационный шов

Рис.2 Устройство опорного ряда при облицовке стены одновременно с кладкой



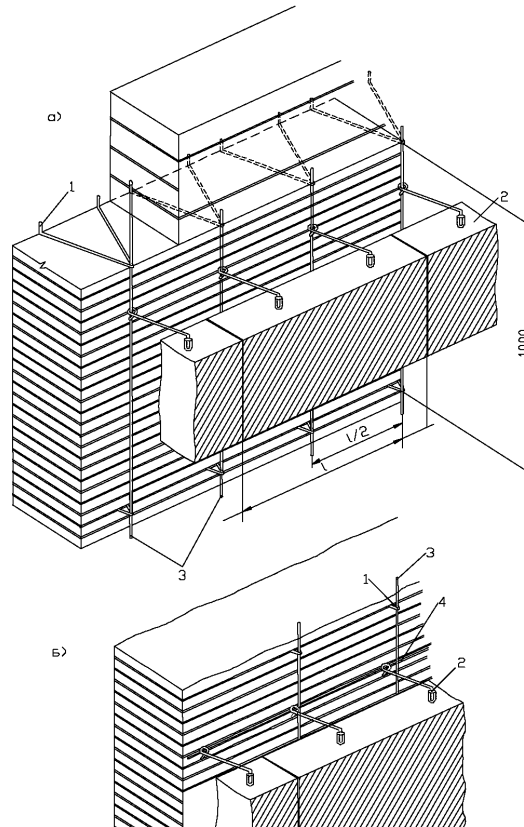
- 1 – балка из угловой стали; 2 – прокладка из асбестового шнура; 3 – анкер;
 4 – штырь; 5 – эпоксидный клей; 6 – эластичная мастика;
 7 – штырь, приваренный к уголку

Рис.3 Устройство опорного ряда при облицовке по готовой стене



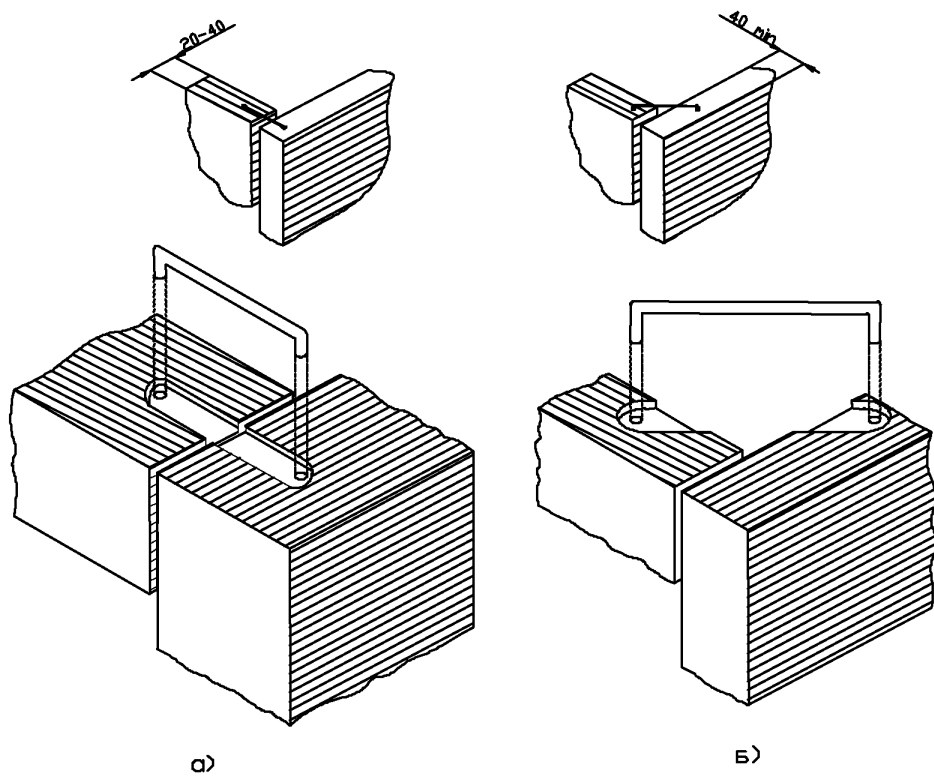
а – размещение закреп на плитах;
 1 – крюк; 2 – штырь; 3 – комбинированный крюк комбинированный

Рис.4 Облицовка стены одновременно с кладкой



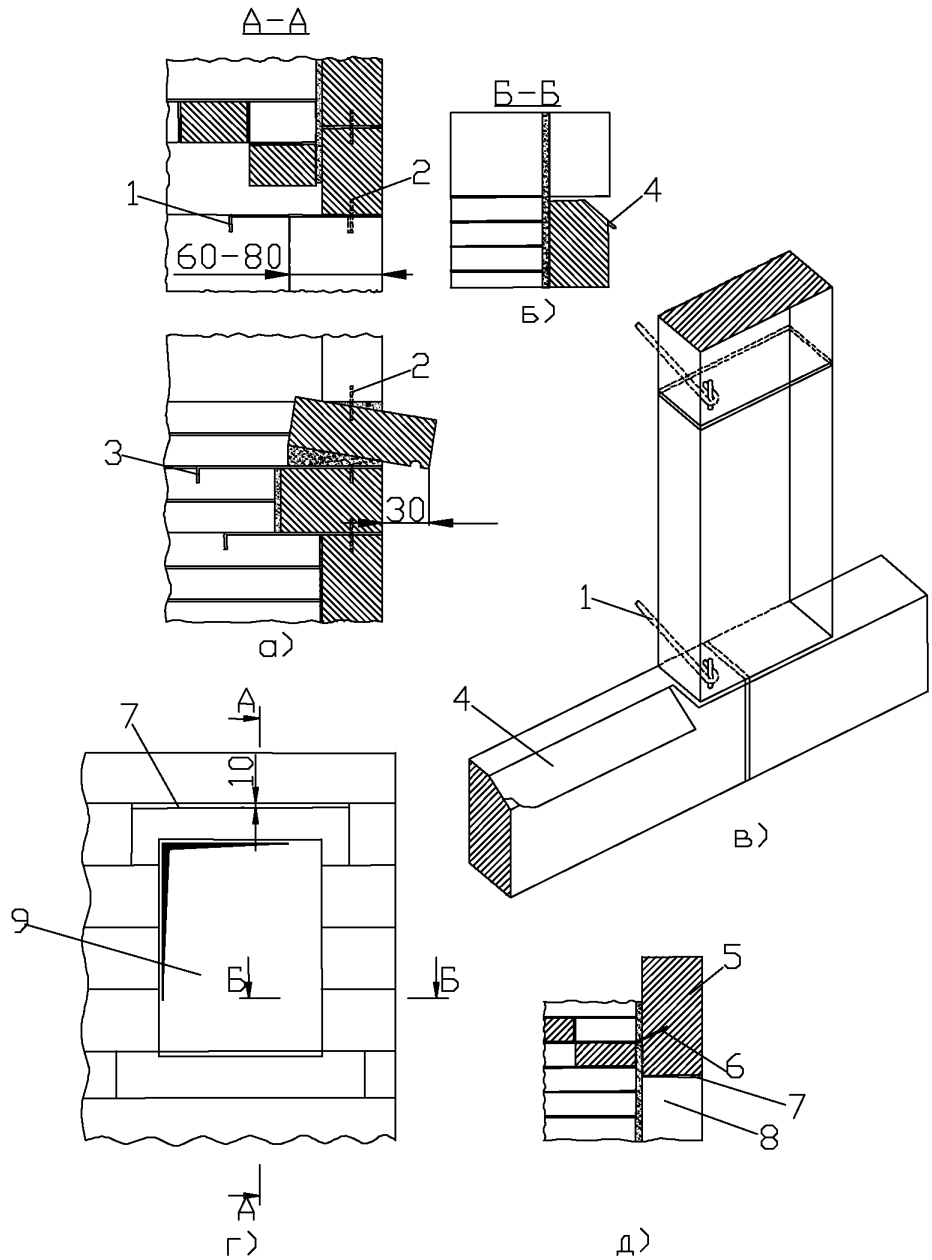
- а – при постоянной длине облицовочных плит;
 б – при произвольной длине облицовочных плит;
 1 – петля; 2 – крюк; 3 – вертикальный прут; 4 – горизонтальный прут

Рис.5 Облицовка стены по готовой кладке



а – при толщине 20-40 мм; б – при толщине камня 40мм и более

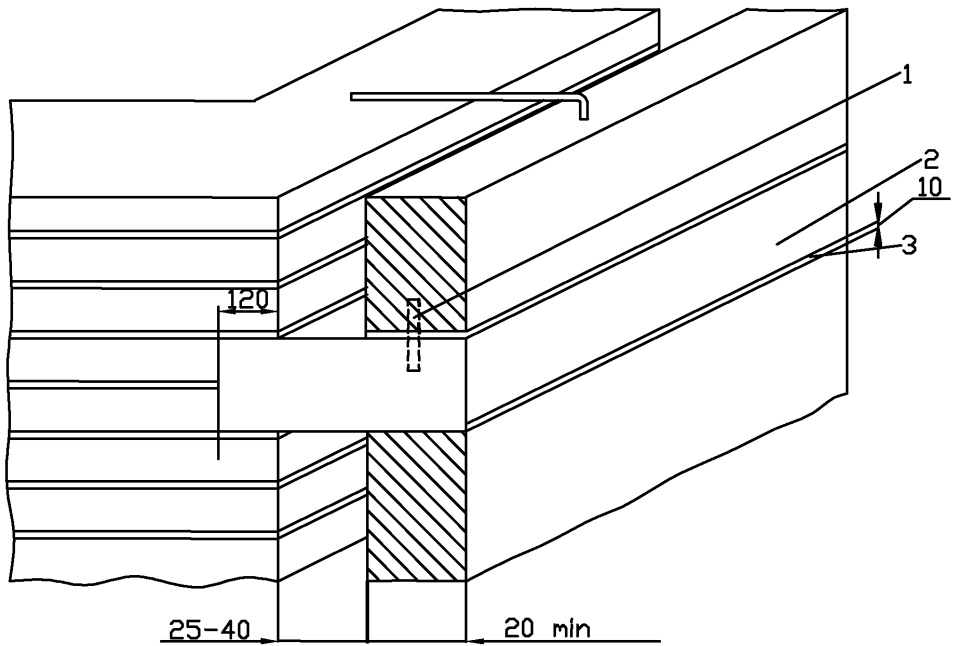
Рис. 6. Установка скоб на смежных угловых плитах



а – установка подоконника, подоконника и архитрава; б – устройство фартука подоконника из оцинкованной стали; в – установка наличника на подоконниках; г – деталь установки архитрава; д – подвеска плит облицовки стены над архитравом

1 – комбинированный крюк; 2 – штырь; 3 – скоба или крюк; 4 – фартук из оцинкованной стали; 5 – облицовка поля стены; 6 – крюк из полосовой стали; 7 – пустой шов; 8 – архитрав; 9 – оконный проем

Рис.7 Облицовка проемов с применением массивных деталей обрамления



1 – штырь; 2 – пояс; 3 – пустой шов

Рис.8 Гладкий пояс, устанавливаемый одновременно с кладкой стен

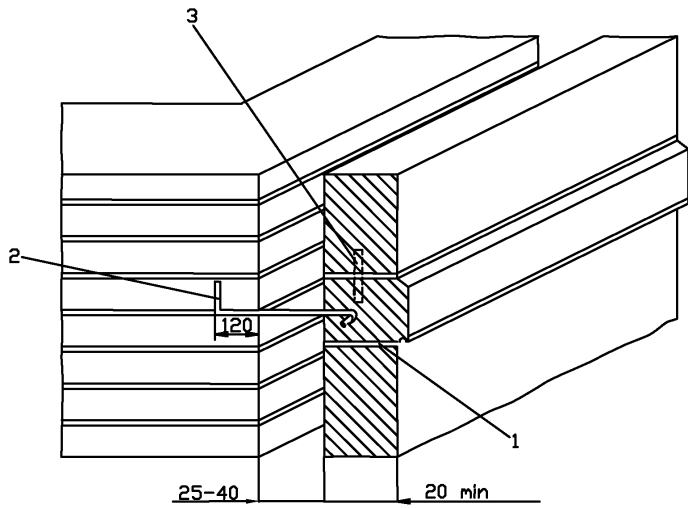


Рис.9 Рельефный пояс, устанавливаемый одновременно с кладкой стен

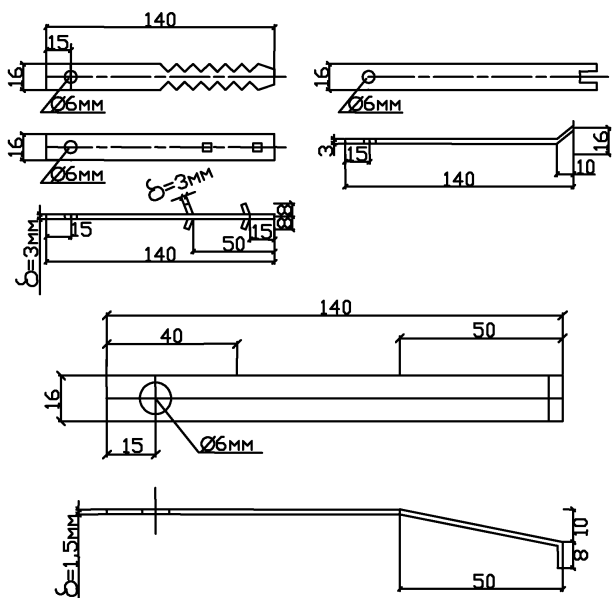
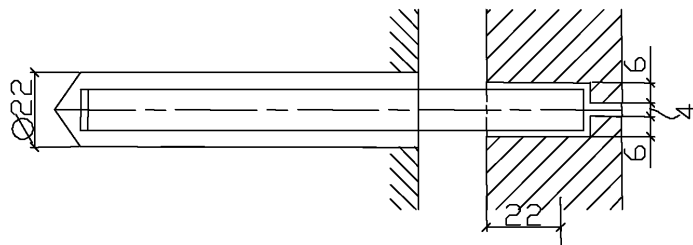
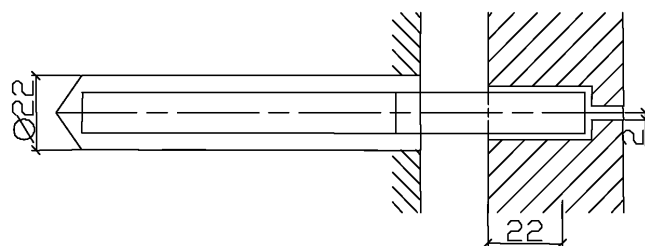
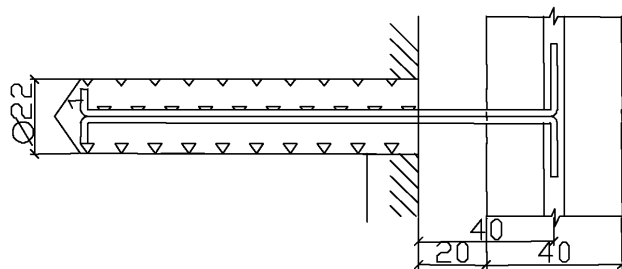


Рис.10 Анкеры из нержавеющей стали для безрастворных облицовок



Облицовываемая стена



Облицовываемая стена

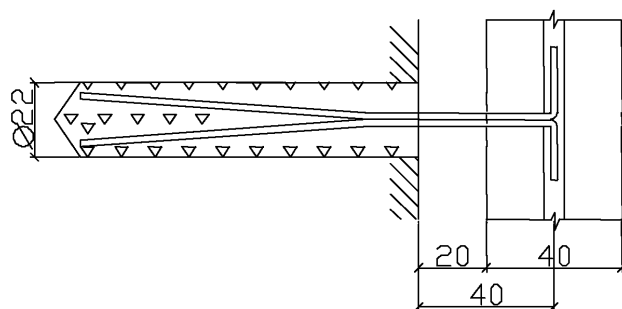
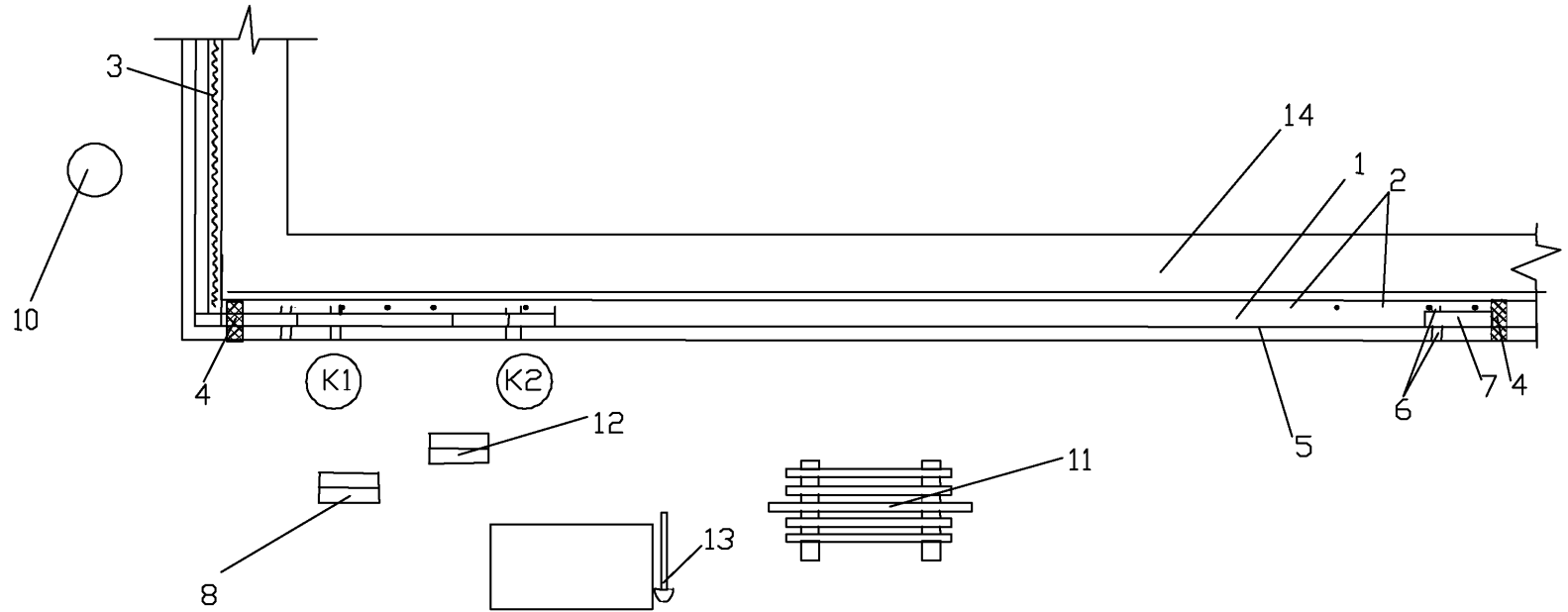


Рис.11 Наружная облицовка безрастворным способом

- а) – на пластинчатых закрепках;
- б) – на преднапряженных закрепках



1 – обрез фундамента; 2 – стержни каркаса; 3 – раствор в пазухе; 4 – шаблоны; 5 – шнур; 6 – клинья; 7 – маячные плиты; 8 – ящик с инструментами; 9 – ящик с раствором; 10 – ведро; 11 – пирамида с плитами; 12 – ящик с креплениями; 13 – лопата; 14 – цоколь.

Рис.12 Организация рабочего места при установке плит первого ряда цоколя

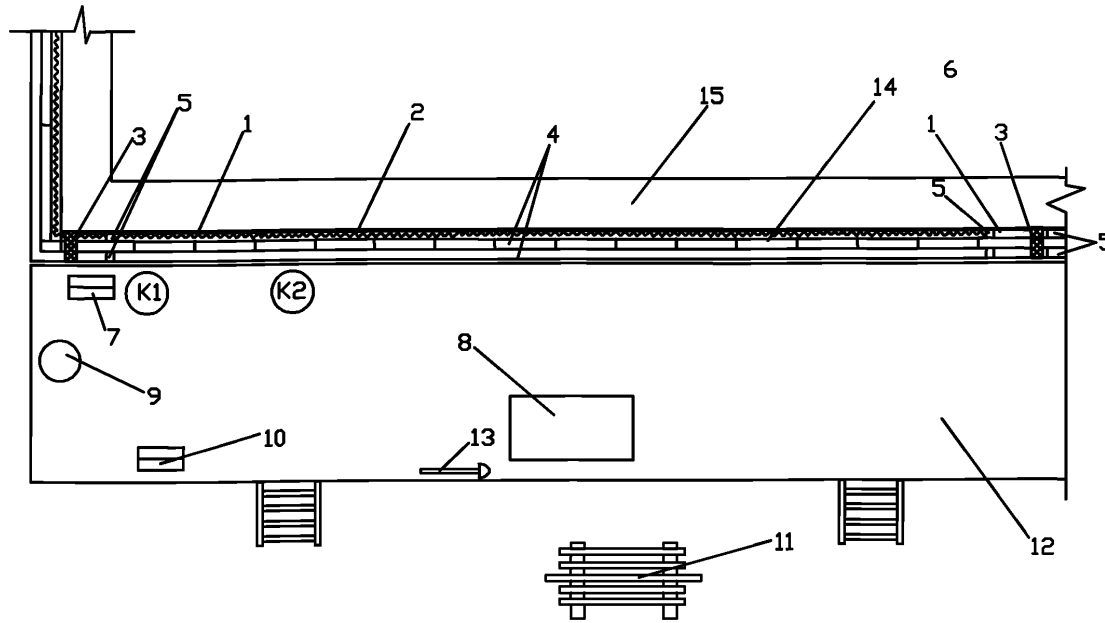


График производства работ на установку плит первого ряда

1 – стержни каркаса; 2 – раствор в пазухе; 3 – шаблоны; 4 – шнуры; 5 – клинья; 6 – маячная плита; 7 – ящик с инструментами; 8 – ящик с раствором; 9 – ведро; 10 – ящик с креплениями; 11 – пирамида с плитами; 12 – подмости; 13 – лопата; 14 – первый ряд плит; 15 – цоколь.

Рис.13 Организация рабочего места при установке плит любого следующего ряда цоколя

График производства работ на установку плит первого ряда

№ п/п	Наименование операций	Ед. изм.	Объем работ	Затраты труда, чел. мин	Принятый состав труда	Продолжительность работ	Время					
							40	80	120	160	200	240
1	Устройство стального каркаса	м ²	5	126	Каменотес V _{p.} - 1 IV _{p.} - 1	63						
2	Разметка мест установки плит	м ²	5	98	Каменотес V _{p.} - 1 IV _{p.} - 1	49						
3	Устройство мест установки плит	м ²	5	10	Каменотес V _{p.} - 1 IV _{p.} - 1	5						
4	Установка и выверка плит	м ²	5	130	Каменотес V _{p.} - 1 IV _{p.} - 1	65						
5	Проверка ровности поверхности облицовки	м ²	5	12	Каменотес V _{p.} - 1 IV _{p.} - 1	6						
6	Временное крепление плит	м ²	5	12	Каменотес V _{p.} - 1 IV _{p.} - 1	6						
7	Крепление плит к каркасу	м ²	5	32	Каменотес V _{p.} - 1 IV _{p.} - 1	16						
8	Заливка пазух раствором (I слой)	м ²	5	34	Каменотес V _{p.} - 1 IV _{p.} - 1	17						
9	Заливка пазух раствором (II слой)	м ²	5	34	Каменотес V _{p.} - 1 IV _{p.} - 1	17						

Итого на 5м ² первого ряда облицовки:	488
--	-----

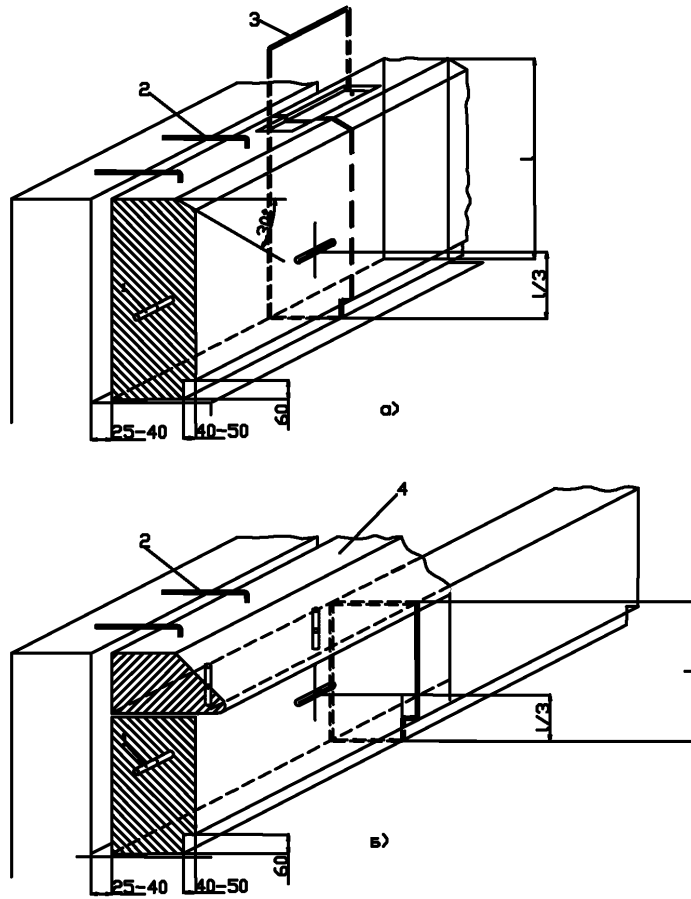
Примечание: затраты на устройство каркаса приняты из расчета установки его всей высоте цоколя (для всех рядов плит).

Рис. 14

График производства работ на установку плит любого следующего ряда

№ п/п	Наименование операций	Ед. изм.	Объем работ	Затраты труда, чел. мин	Принятый состав труда	Продолжительность работ	Время									
							40	80	120	160	200	240				
1	Разметка мест установки плит	м ²	5	21	Каменотес V _{p.} - 1 IV _{p.} - 1	10,5										
2	Установка и выверка плит	м ²	5	110	Каменотес V _{p.} - 1 IV _{p.} - 1	55										
3	Проверка ровности поверхности облицовки	м ²	5	12	Каменотес V _{p.} - 1 IV _{p.} - 1	6										
4	Временное крепление плит	м ²	5	12	Каменотес V _{p.} - 1 IV _{p.} - 1	6										
5	Крепление плит к стальному каркасу	м ²	5	32	Каменотес V _{p.} - 1 IV _{p.} - 1	16										
6	Заливка пазух раствором (I слой)	м ²	5	34	Каменотес V _{p.} - 1 IV _{p.} - 1	17										
7	Заливка пазух раствором (II слой)	м ²	5	34	Каменотес V _{p.} - 1 IV _{p.} - 1	17										

Рис. 15



а – простой цоколь; б – составной цоколь
 1 – штырь; 2 – крюк; 3 – скоба; 4 – кордонный камень

Рис.16 Крепление элементов облицовки цоколя к стене

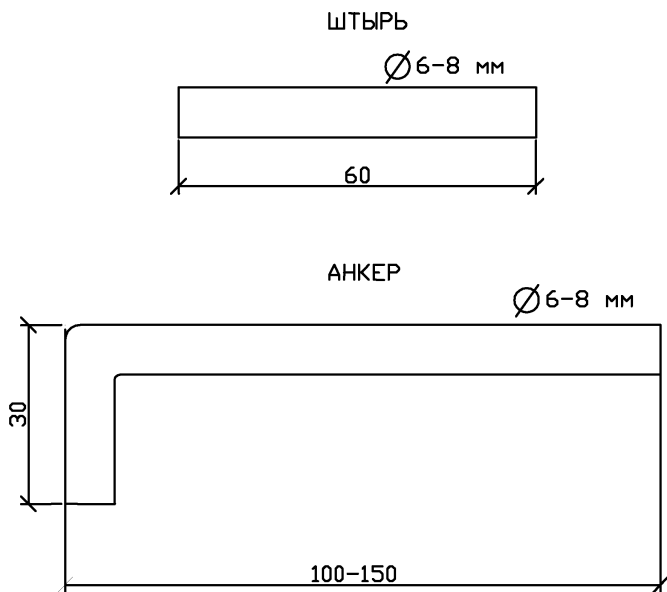
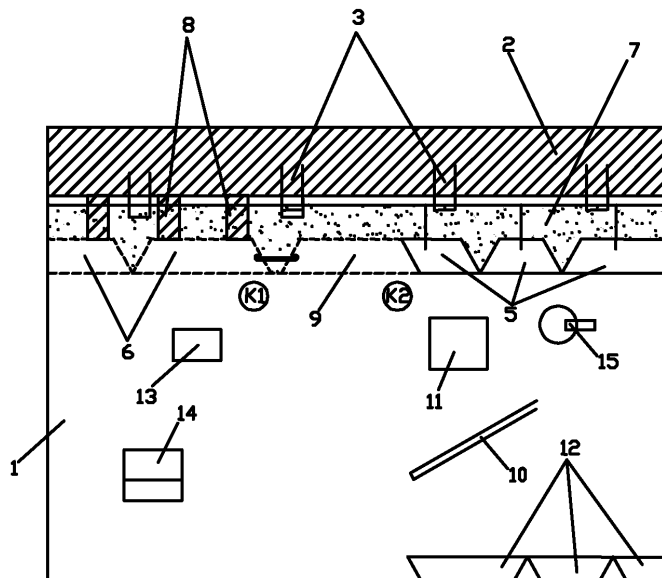


Рис.17 Детали креплений плит

График производства работ при облицовке стен фасада без устройства металлического каркаса

№ п/п	Наименование операций	Ед. изм.	Объем работ	Затраты труда, чел. мин	Принятый состав труда	Продолжительность работ	Время										
							10	20	30	40	50	60	70				
1	Проверка вертикальности стен; срубка неровностей	м ²	1	22	Каменотес V _{p.} - 1 IV _{p.} - 1	11											
2	Установка плит насухо	м ²	1	62	Каменотес V _{p.} - 1 IV _{p.} - 1	31											
3	Пробивка в стене отверстий для анкеров	м ²	1	8	Каменотес V _{p.} - 1 IV _{p.} - 1	4											
4	Заготовка анкеров и крюков	м ²	1	8	Каменотес V _{p.} - 1 IV _{p.} - 1	4											
5	Крепление плит	м ²	1	22	Каменотес V _{p.} - 1 IV _{p.} - 1	11											
6	Заливка пазух раствором	м ²	1	16	Каменотес V _{p.} - 1 IV _{p.} - 1	8											
7	Очистка облицовки	м ²	1	8	Каменотес V _{p.} - 1 IV _{p.} - 1	4											

Рис. 18



К1 и К2 – рабочие места каменотесов

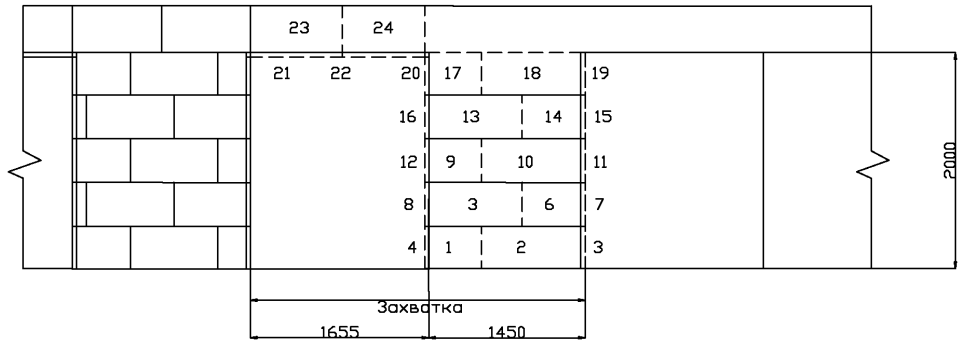
1 – настил наружных лесов; 2 – кирпичная стена; 3 – скобы; 4 – стержни каркаса;
 5 – плиты первого ряда; 6 – плиты следующего ряда; 7 – раствор в пазухе между
 стеной и первым рядом плит; 8 – деревянные клинья; 9 – устанавливаемая плита;
 10 – рейка; 11 – ящик с инструментами; 12 – плиты, подлежащие установке;
 13 – ящик креплениями; 14 – ларь с гипсом; 15 – ведро и совок.

Рис.19 Организация рабочего места

График производства работ при облицовке стен фасада с устройством металлического каркаса

№ п/п	Наименование операций	Ед. изм.	Объем работ	Затраты труда, чел. мин	Принятый состав труда	Продолжительность работ, мин	Время								
							10	20	30	40	50				
1	Проветривание поверхности стен	м ²	1	10	Каменотес V _{р.} - 1, IV _{р.} - 1	5									
2	Устройство стального каркаса	м ²	1	12	Каменотес V _{р.} - 1, IV _{р.} - 1	6									
3	Разметка мест установки плит первого ряда	м ²	1	4	Каменотес V _{р.} - 1, IV _{р.} - 1	2									
4	Устройство растворной постели	м ²	1	3	Каменотес V _{р.} - 1, IV _{р.} - 1	1,5									
5	Установка плит на место и выверка их	м ²	1	25	Каменотес V _{р.} - 1, IV _{р.} - 1	12,5									
6	Проверка ровности облицованной поверхности	м ²	1	7	Каменотес V _{р.} - 1, IV _{р.} - 1	7									
7	Крепление плит гипсовыми накладками	м ²	1	7	Каменотес V _{р.} - 1, IV _{р.} - 1	7									
8	Крепление угловых плит	м ²	1	6	Каменотес V _{р.} - 1, IV _{р.} - 1	3									
9	Крепление рядовых плит к каркасу	м ²	1	8	Каменотес V _{р.} - 1, IV _{р.} - 1	4									
10	Заливка пазух раствором	м ²	1	16	Каменотес V _{р.} - 1, IV _{р.} - 1	8									

Рис.20



Цифрами 1-24 обозначена последовательность установки плит облицовки

Рис.21 Порядок установки плит облицовки на захватке

График производства работ облицовки стен с оконными проемами

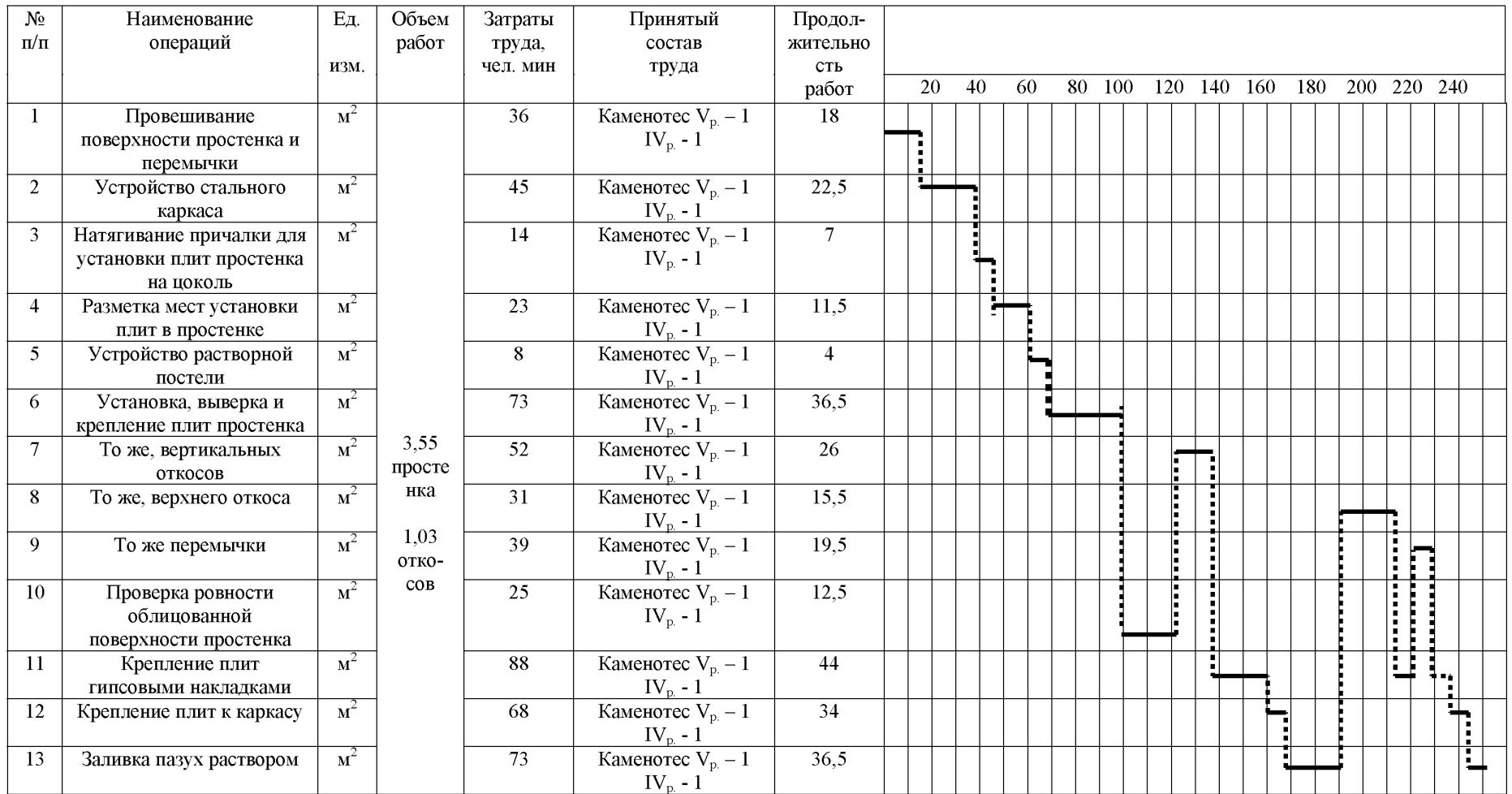


Рис. 22

ИСПОЛЬЗОВАННАЯ ЛИТЕРАТУРА

1. СНиП 12-01-2004 «Организация строительства».
2. СНиП 3.04.01-87 «Изоляционные и отделочные покрытия».
3. СНиП 3.03.01-87 «Несущие и ограждающие конструкции».
4. ГОСТ 24258-88 «Средства подмащивания. Общие технические условия».
5. ГОСТ 27321-87 «Леса стоечные приставные для строительного-монтажных работ. Технические условия».
6. СНиП 12-03-2001 «Безопасность труда в строительстве. Часть 1. Общие требования».
7. СНиП 12-04-2002 «Безопасность труда в строительстве. Часть 2. Строительное производство».
8. СО 153-34.21.122-2003 «Инструкция по устройству молниезащиты зданий, сооружений и промышленных коммуникаций».
9. ГОСТ 12.0.004-90 «Организация обучения безопасности труда Общие положения».
10. ПОТ РМ-016-2001 «Межотраслевые правила по охране труда (правила безопасности) при эксплуатации электроустановок», М., 2001 г.
11. ПОТ РМ-012-2000 «Межотраслевые правила по охране труда при работе на высоте».
12. ППБ 01-03 «Правила пожарной безопасности в Российской Федерации», МВД РФ, М., 2004 г.
13. СП 12-135-2002 «Безопасность труда в строительстве». Отраслевые типовые инструкции по охране труда», Госстрой России, М., 2002 г.
14. «Справочник молодого облицовщика-плиточника и мозаичника» М.И.Малин, М.; «Высшая школа», 1982 г.
15. «Облицовка поверхностей природным камнем». В.И.Малин, М.; Высшая школа», 1981 г.
16. «Отделка зданий природным камнем» Б.И.Пугачев, А.В.Мещанинов, Л.: «Стройиздат», 1986 г.
17. «Справочник молодого облицовщика», Г.Н. Бурмистров, В.А.Неелов, М.; «Высшая школа», 1992 г.
18. ГОСТ 9479-98 «Блоки из природного камня для производства облицовочных изделий. Технические условия»

- 19.ГОСТ 9480-89 «Плиты облицовочные пиленные из природного камня. Технические условия»
- 20.ГОСТ 16436-70 «Машины ручные пневматические и электрические. Термины и определения».
- 21.ГОСТ 10110-87* «Круги алмазные отрезные формы 1A1R. Технические условия».
- 22.ГОСТ 18501-73* «Оборудование подъемно-транспортное. Конвейеры, тали, погрузчики и штабелеры. Термины и определения».
- 23.ГОСТ 5756-81* «Сверла спиральные с твердосплавленными пластинами. Технические условия».
- 24.ГОСТ 25573-82* «Стропы грузовые канатные для строительства. Технические условия».
- 25.ГОСТ 26215-84* «Ножовки по дереву. Технические условия».
- 26.ГОСТ 18578-89 «Топоры строительные. Технические условия».
- 27.ГОСТ 11042-90 «Молотки стальные строительные. Технические условия».
- 28.ГОСТ 2310-77* «Молотки слесарные стальные. Технические условия».
- 29.ГОСТ 11402-75* «Инструмент кузнечный для ручных и молотковых работ. Кувалды кузнечные остроносые. Конструкция и размеры».
- 30.ГОСТ 28037-89 «Кусачки. Технические условия».
- 31.ГОСТ 17269-71* «Респираторы фильтрующие газопылезащитные РУ-60 и РУ-60М. Технические условия».
- 32.ГОСТ 17270-71* «Рамки ножовочные ручные. Технические условия».
- 33.ГОСТ 9533-81 «Кельмы, лопатки и отрезовки. Технические условия».
- 34.ГОСТ 14651-78* «Электрододержатели для ручной дуговой сварки. Технические условия».
- 35.ГОСТ 1465-80* «Напильники. Технические условия».
- 36.ГОСТ 2456-82* «Бруски шлифовальные. Технические условия».
- 37.ГОСТ 7502-98 «Рулетки измерительные металлические. Технические условия».
- 38.ГОСТ 9416-83 «Уровни строительные. Технические условия».
- 39.ГОСТ 7948-80 «Отвесы стальные строительные. Технические условия».
- 40.ГОСТ 427-75* «Линейки измерительные металлические. Технические условия».
- 41.ГОСТ 1765-89 «Шнуры и канатики льняные. Технические условия».

- 42.ГОСТ 12.4.087-84 «ССБТ. Строительство. Каски строительные. Технические условия».
- 43.ГОСТ 12.4.010-75* «Средства индивидуальной защиты. Рукавицы специальные. Технические условия».
- 44.ГОСТ 20010-93 «Перчатки резиновые технические. Технические условия».
- 45.ГОСТ 4997-75* «Ковры диэлектрические резиновые. Технические условия».
- 46.ГОСТ 11052-74 «Цемент гипсоглиноземистый расширяющийся».
- 47.ГОСТ 8736-93* «Песок для строительных работ. Технические условия».
- 48.ГОСТ 2590-88 «Прокат стальной горячекатаный круглый. Сортамент».