

ИСПОЛНИТЕЛЬНЫЙ КОМИТЕТ ЛЕНИНГРАДСКОГО ГОРОДСКОГО СОВЕТА НАРОДНЫХ ДЕПУТАТОВ

ГЛАВНОЕ АРХИТЕКТУРНО-ПЛАНИРОВОЧНОЕ УПРАВЛЕНИЕ

ТИПОВЫЕ КОНСТРУКЦИИ И ДЕТАЛИ ЗДАНИЙ И СООРУЖЕНИЙ ДЛЯ СТРОИТЕЛЬСТВА В ЛЕНИНГРАДЕ

СЕРИЯ 1.243.1 КЛ-3

ПЛИТЫ ПЕРЕКРЫТИЙ ЖЕЛЕЗОБЕТОННЫЕ  
СПЛОШНЫЕ ДЛЯ ЖИЛЫХ И  
ОБЩЕСТВЕННЫХ ЗДАНИЙ

ВЫПУСК 1-2

ПЛИТЫ МЕЖКОЛОННЫЕ ДЛЯ ВКЛАДНОГО  
ПЕРЕКРЫТИЯ КАРКАСОВ ПЕРВЫХ ЭТАЖЕЙ

1985

ИСПОЛНИТЕЛЬНЫЙ КОМИТЕТ ЛЕНИНГРАДСКОГО ГОРОДСКОГО СОВЕТА НАРОДНЫХ ДЕПУТАТОВ  
ГЛАВНОЕ АРХИТЕКТУРНО-ПЛАНИРОВОЧНОЕ УПРАВЛЕНИЕ

ТИПОВЫЕ КОНСТРУКЦИИ И ДЕТАЛИ ЗДАНИЙ И СООРУЖЕНИЙ ДЛЯ СТРОИТЕЛЬСТВА В ЛЕНИНГРАДЕ

СЕРИЯ 1.243.1 КЛ-3

# ПЛИТЫ ПЕРЕКРЫТИЙ ЖЕЛЕЗОБЕТОННЫЕ СПЛОШНЫЕ ДЛЯ ЖИЛЫХ И ОБЩЕСТВЕННЫХ ЗДАНИЙ

ВЫПУСК 1-2

ПЛИТЫ МЕЖКОЛОННЫЕ ДЛЯ ВКЛАДНОГО  
ПЕРЕКРЫТИЯ КАРКАСОВ ПЕРВЫХ ЭТАЖЕЙ

РАЗРАБОТАНЫ  
ИНСТИТУТОМ ЛЕННИИПРОЕКТ

ВВЕДЕН В ДЕЙСТВИЕ  
УКАЗАНИЕМ № 85-У от 14.08.85  
УКАЗАНИЕ № 91-У от 15.09.89

1985

ЛЕННИИПРОЕКТ ГЛАВНОЕ АРХИТЕКТУРНО-ПЛАНИРОВОЧНОЕ УПРАВЛЕНИЕ УЛ. КАМЕННЫЙ ПЕЧАНИК, Д. 1/1 ИНЖ. С.А.У.	Ген. инж. проекта П.А.КОВ Инж. А.С.Т.И. Инж. А.И.У. Инж. С.А.У.	Ген. инж. проекта Ю.А.КОВ Инж. Ю.А.КОВ Инж. Ю.А.КОВ Инж. Ю.А.КОВ	Ген. инж. проекта Ю.А.КОВ Инж. Ю.А.КОВ Инж. Ю.А.КОВ Инж. Ю.А.КОВ	Согласовано Зам. главного архитектора Л.К. Зам. главного архитектора В.А.А. Зам. главного архитектора В.А.А.	Проверено Инженером В.А.А. Инженером В.А.А.	Ю.А.КОВ Ю.А.КОВ Ю.А.КОВ Ю.А.КОВ	Ю.А.КОВ Ю.А.КОВ Ю.А.КОВ Ю.А.КОВ	Ю.А.КОВ Ю.А.КОВ Ю.А.КОВ Ю.А.КОВ	№	Дата	Подпись	Фамилия
									№	Дата	Подпись	Фамилия

Согласовано

Номер изм.	Состояние изменений	Краткое содержание изменений	Номера листов			Подписи		Номер изм.	Основание изменений	Краткое содержание изменений	Номера листов			Подписи	
			коррек-тиров-ка	допол-нение	анну-лиро-вание	ГИП, ГАП	Гл. спец				коррек-тиров-ка	допол-нение	анну-лиро-вание	ГИП, ГАП	Гл. спец.
1		ИЗМЕНЕНИЕ НАЗВАНИЯ СВЕРХИ, КОРРЕКТИРОВКА ПОЯСНИТЕЛЬНЫХ ЗАПИСКИ; ИЗМЕНЕНИЕ АРМИРОВАНИЯ ОПОРНЫХ ЗОН	ОБЛОЖКА ТИТУЛЬН. ЛИС												
			СС												
			ИК												
			С												
			ЛЗ												
			ДН												
			Н												
			01: ОКБ												
			02: ОКБ												
			05												

Имя, № подл. Подпись и дата Взам. инв. №

НАЧ. ОТА	ПЕЧЕРСКИЙ	<i>[Signature]</i>	06.85
ГЛ. Х. ОТА	БУНИЧ	<i>[Signature]</i>	---
ГЛ. СП. ОТА	НОВАЕВА	<i>[Signature]</i>	---
Н. КОНТР	БУНИЧ	<i>[Signature]</i>	---
ПРОВЕРИЛ	НОВАЕВА	<i>[Signature]</i>	---
РАЗРАБОТ			
ИСПОЛНИЛ			

1.243.1 КЛ-3 1-2 ИК

ИНФОРМАЦИОННАЯ  
КАРТА

Стадия	Лист	Листов
Р	1	1
ЛЕННИИПРОЕКТ ОКУ		

Согласовано

№ выпуска	Наименование выпуска	Документ утверждения	Документ изменения
Выпуск 1-1	Плиты длиной от 179 до 419 см. шириной 119 и 149 см.	УКАЗАНИЕ № 85-У от 14.08.85	УКАЗАНИЕ № 81-У от 16.10.85
Выпуск 1-2	Плиты межколонные для вкладки перекрытия каркасов первых этажей.	— " —	УКАЗАНИЕ № 91-У от 15.09.89
Выпуск 2-1	Арматурные изделия.	— " —	УКАЗАНИЕ № 91-У от 15.09.89

Имя, № подл. Подпись и дата Выпуск, №

НАЧ. ОФД	ПЕЧЕРСКИЙ		06.85
ГЛ. К. ОПД	БУНИЧ		---
ГЛ. СПЕЦ. ОПД	ИОВАЕВА		---
Н. КОНТР.	БУНИЧ		---
Провер.	ИОВАЕВА		---
Разработ.	МАИЗАННА		---
Исполнил	МАИЗАННА		---

1.243.1.КЛ-3 1-2 СС

Состав серии

Стадия	Лист	Листов
Р	1	1

ЛЕННИПРОЕКТ  
ОКУ

Обозначение	Наименование	№ стр.	Примечание
	ОБЛОЖКА		
	СТИМУЛЬНЫЙ ЛИСТ	1	
1.243.1 КЛ-3 1-2	ИК ИНФОРМАЦИОННАЯ КАРТА	2	исм. 1 зм.
	СС СОСТАВ СЕРИИ	3	исм. 1 зм.
	С СОДЕРЖАНИЕ	4	исм. 1 зм.
	ПЗ ПОЯСНИТЕЛЬНАЯ ЗАПИСКА	5-7	исм. 1 зм.
	ДИ ДАННЫЕ ДЛЯ ИСПЫТАНИЙ	8,9	исм. 1 зм.
	Н НОМЕНКЛАТУРА	10	
	О1 ПЛИТЫ ПЕРЕКРЫТИЙ П60.12.22-5АIV, П60.12.22-8АIV, П54.12.22-5АIV, П54.12.22-8АIV, П48.12.22-5АIV, П48.12.22-8АIV, П63.12.22-5АIV, П63.12.22-8АIV, П51.12.22-5АIV, П51.12.22-8АIV	11,12	исм. 1 зм.
	О1СБ ПЛИТЫ ПЕРЕКРЫТИЙ П60.12.22-5АIV, П60.12.22-8АIV, П54.12.22-5АIV, П54.12.22-8АIV, П48.12.22-5АIV, П48.12.22-8АIV, П63.12.22-5АIV, П63.12.22-8АIV, П51.12.22-5АIV, П51.12.22-8АIV		
	СБОРОЧНЫЙ ЧЕРТЕЖ.	13	исм. 1 зм.
	О2 ПЛИТЫ ПЕРЕКРЫТИЙ П60.12.22-5АIV, П60.12.22-8АIV, П54.12.22-5АIV, П54.12.22-8АIV, П48.12.22-8АIV, П63.12.22-5АIV, П63.12.22-8АIV		
	П51.12.22-8АIV.	14,15	исм. 1 зм.
	О2СБ ПЛИТЫ ПЕРЕКРЫТИЙ П60.12.22-5АIV, П60.12.22-8АIV, П54.12.22-5АIV, П54.12.22-8АIV, П48.12.22-8АIV, П63.12.22-5АIV, П63.12.22-8АIV, П54.12.22-8АIV.		
	СБОРОЧНЫЙ ЧЕРТЕЖ.	16	исм. 1 зм.
	О3 ПЛИТЫ ПЕРЕКРЫТИЙ П18.12.12-8-1, П24.12.12-8-1	17	
	О3СБ ПЛИТЫ ПЕРЕКРЫТИЙ П18.12.12-8-1,		

Обозначение	Наименование	№ стр.	Примечание
	П24.12.12-8-1.		
	СБОРОЧНЫЙ ЧЕРТЕЖ.	18	
1.243.1 КЛ-3 1-2 04	ДЕТАЛИ I, II, III.	19	
	05 ДЕТАЛИ IV, V, VI	20	исм. 1 зм.
ВРС	ВЕДОМОСТЬ РАСХОДА СТАЛИ НА ЭЛЕМЕНТ, КГ	21	исм. 1 зм.

Имя и подп. Подпись и дата. Взам. инв. №

1	ЗМ	0889	Лав	БАБИНА
исм.	исм.	лист	ведомств	лист

ИМ. ОТД.	БУНИЧ	08-89
ГЛ. КОМ.	БУНИЧ	н
ГЛ. СПЕЦ.	ИОВАЕВА	н
Н. КОНТР.	ИОВАЕВА	н
ПРОВЕРИЛ	МАЙЗИН	н
РУК. ГР.	БАБИНА	н
ИСПОЛНИЛ	БАБИНА	н

1.243.1 КЛ-3 1-2 С

СОДЕРЖАНИЕ

Стадия	Лист	Листов
Р	1	1
ЛЕННИИПРОЕКТ ОКУ		

**1. ОБЩИЕ ПОЛОЖЕНИЯ.**

- 1.1 Настоящий выпуск содержит рабочую документацию железобетонных силовых (с пленками на торцах) межколонных панелей вкладки перекрытия для унифицированного каркаса I-ых этажей жилых зданий.
- 1.2 Панели предназначены для применения при проектировании и строительстве владных перекрытий жилых кирпичных и панельных зданий с унифицированным сборным каркасом в I-ом этаже.
- 1.3 Рабочие чертежи панелей разработаны в соответствии с требованиями ГОСТ 13015.0-83 и ГОСТ 12767-80 с учетом опыта изготовления изделий на предприятиях ЦОСМПОД БАРНАУЛ.
- 1.4 К серийному производству изделий разрешается приступать только после проведения испытаний в соответствии с ГОСТ 8823-77 и чертежами на испытание изделий, помещенными в настоящий выпуск.
- 1.5 Монтажные петли приняты по серии 1.031КЛ-I вып.6-I.2
- 1.6 Арматурные изделия даны в выпуске 2-I данной серии.

**2. КОНСТРУКТИВНАЯ ХАРАКТЕРИСТИКА.**

- 2.1 Панели разработаны длиной 4780, 5080, 5380, 5980, 6280 мм, шириной 1190 мм, высотой 220мм и длиной 1790 и 2390мм, шириной 1190 мм, высотой 120мм с вырезами и пленками на торцах.
- 2.2 Панели изготавливаются из тяжелого бетона марки /Класса В15; В20/ 200, 250. Марка по морозостойкости F 50. Водонепроницаемость не нормируется.
- 2.3 Панели длиной 4780 + 6280мм армируются предварительно-напряженной арматурой из стали классов АIV, АV, АVU. Кроме предварительно-напряженной арматуры панели армируются плоскими каркасами, плоскими сетками и опорными короткообразными сетками.
- 2.4 Панели длиной 1790 и 2390 мм армируются плоскими сварными сетками с рабочей арматурой из стали класса А-III.

**3. РАСЧЕТ ПАНЕЛИ.**

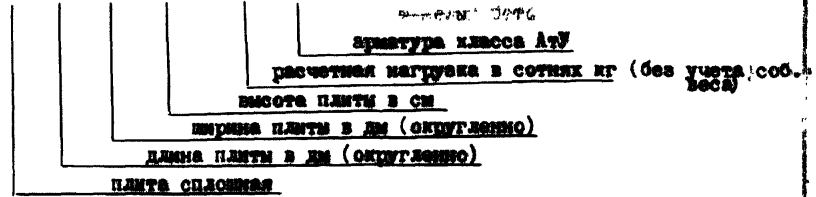
- 3.1 Расчет панели выполнен в соответствии с требованиями СНиП 203.04-84 и "Руководства по проектированию предварительно-напряженных железобетонных конструкций из тяжелого бетона" (1986г.)
- 3.2 Панели рассчитаны на расчетные нагрузки (без учета собственного веса) 450 и 800 кг/м<sup>2</sup>. Расчетные схемы плиты даны в таблице на стр. 7.

**4. СИСТЕМА МАРКИРОВКИ.**

- 4.1 Маркировка панелей принята по ГОСТ 23009-79 и состоит из буквенных и цифровых индексов.

Пример маркировки:

П 48. 12. 22 - 5 АтV



**5. ТЕХНИЧЕСКИЕ ТРЕБОВАНИЯ.**

- 5.1 Изготовление изделий предусматривается в условиях специализированных заводов в горизонтальных формах.
- 5.2 Прочность бетона при отпуске изготовления должна быть не менее 70% от проектной марки бетона. /Класса бетона + 14 к.Па./
- 5.3 Предварительное напряжение в арматуре осуществляется электротермическим способом с передачей усилий на нижние упоры форм.
- 5.4 Контроль качества бетона производить в соответствии с ГОСТ 12730.0-78, прочности бетона - по ГОСТ.10180-78.

Согласовано

Имя, № год, Подпись и дата, Взам.инв. №

№м	№з	лист	№ докв	дата	Подп.	Фамилия
----	----	------	--------	------	-------	---------

ИЗД. ОЛД	ВЕЧЕРСКИЙ	06.85
ГЛ. К. ОЛД	БУНИЧ	-
ГЛ. СЯ ОЛД	МОРАЕВА	-
Н. КОНТР.	БУНИЧ	-
Провер.	МОРАЕВА	-
Разработ.	-	-
Исполнил	А. РЕПАЮК	-

1.243.1 КЛ-3 1-2 ПЗ

ПОЯСНИТЕЛЬНАЯ ЗАПИСКА

Страниц	Лист	Листов
Р	1	3
ЛЕННИПРОЕКТ ОКУ		

- 5.5 Точность изготовления изделий должна соответствовать требованиям ГОСТ 13015.0-83 и ГОСТ 12767-80.
- 5.6 В соответствии с требованиями ГОСТ 13015.0-83. Категория отделки поверхности нижней плоскости панелей должна быть А2, остальные поверхности-А7.
- 5.7 Величина отпускной прочности бетона в изделиях в соответствии с ГОСТ 13015.1-83 должна быть не менее 70% от проектной марки бетона. *для теплого периода года и 85% для холодного периода года*
- 6. ХРАНЕНИЕ, ТРАНСПОРТИРОВКА, МАРКИРОВКА.
- 6.1 Хранение изделий на складе и транспортировка их должны осуществляться в рабочем положении на подкладках по всей ширине панели.
- 6.2 Подъем панелей при транспортировке и монтаже должен осуществляться с помощью траверс, обеспечивающих вертикальность строп под нагрузкой или "пауком" с углом наклона строп к горизонту не менее 60°.
- 6.3 При выемки из форм на панелях масляной краской наносят марки панелей. Категорически запрещается отпуск панелей на строительство без отчетливо-видимых марок.
- 6.4 Правила приемки готовых изделий, составление документа о качестве и правила маркировки должны соответствовать требованиям ГОСТ 13015.1-81 ; ГОСТ 13015.2-81 ; ГОСТ 13015.3-81.

7. ПЕРЕЧЕНЬ нормативно-технической литературы для руководства при проектировании, изготовлении и применении изделий.

- СНиП 20301-81 Бетонные и железобетонные конструкции. Нормы проектирования
- СНиП II-6-74 Нагрузки и воздействия
- ГОСТ 12767-80 Панели железобетонные сплошные для жилых общественных зданий. Общие технические требования.
- ГОСТ 8829-85 Конструкции и изделия железобетонные сборные. Методы испытаний и оценки прочности, жесткости и трещиностойкости
- ГОСТ 13015-75 Изделия железобетонные сборные

- ГОСТ 13015.0-83 Конструкции и изделия железобетонные и бетонные сборные. Общие технические требования
- ГОСТ 13015.1-81 -" - Правила приемки
- ГОСТ 13015.2-81 -" - Правила маркировки
- ГОСТ 13015.3-81 -" - Документ о качестве
- ГОСТ 10180-78 Бетоны. Методы определения прочности на сжатие и растяжение.
- ГОСТ 5781-82 Сталь горячекатанная для армирования железобетонных конструкций
- ГОСТ 6727-80 Проволока из низкоуглеродистой стали холоднотянутая для армирования железобетонных конструкций
- ГОСТ 8478-81 Технические условия
- ГОСТ 14098-85 Сети сварные для железобетонных конструкций
- ГОСТ 10922-75 Технические условия
- СНЗ93-78 Соединения сварные арматуры железобетонных конструкций. Контактная и ванная сварка Арматурные изделия и закладные детали сварные для железобетонных конструкций Инструкция по сварке соединений арматуры и закладных деталей железобетонных конструкций.

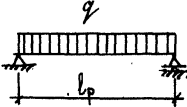
8. УКАЗАНИЯ О ПРЕДВАРИТЕЛЬНОМ НАТЯЖЕНИИ АРМАТУРЫ.

- 8.1 Величина остаточного предварительного натяжения перед бетонированием принята равной:
  - для стали класса А1У- 4500кг/см<sup>2</sup>;
  - для стали класса А У- 5000кг/см<sup>2</sup>
- 8.2 Допустимые отклонения предварительного напряжения приняты при длине плит
  - = 6260мм - 873кгс/см<sup>2</sup>
  - = 5980мм - 902кгс/см<sup>2</sup>
  - = 5380мм - 970кгс/см<sup>2</sup>
  - = 5080мм -1010кгс/см<sup>2</sup>
  - = 4780мм -1053кгс/см<sup>2</sup>
- 8.3 Отпуск арматуры необходимо производить плавно в шахматном порядке: например согласно следующей схеме



Имя, № подл.	Подпись и дата	Взам. инв. №

№ инв.	№ лист	№ докум.	Дата подл.	Ф.И.О.	1.243.1 КЛ-3	1-2	ПЗ	Лист
								2

МАРКА ИЗДЕЛИЯ	СХЕМА ОПИРАНИЯ И ЗАГРУЖЕНИЯ ИЗДЕЛИЙ	РАСЧЕТНЫЙ ПРОЛЕТ $l_p$ М.М	ОБОЗНАЧЕНИЕ НАГРУЗОК РАЗМЕРНОСТЬ	НАГРУЗКИ		РАСЧЕТНЫЙ ПРОГИБ ОТ ПОСТОЯННОЙ И ДЛИТЕЛЬНОЙ НАГРУЗКИ СМ	ПОЛНАЯ НОРМАТИВНАЯ НАГРУЗКА С УЧЕТОМ СОБСТВЕННОГО ВЕСА
				ПОЛНАЯ РАСЧЕТНАЯ	НОРМАТИВНАЯ ДЕЙСТВУЮЩАЯ ОТ ПОСТОЯННЫХ И ДЛИТЕЛЬНЫХ НАГРУЗОК		
1	2	3	4	5	6	7	8
П60.12.22-5АИ		5800	q кг/м²	1055	760	0.60	910
П60.12.22-8АИ		5800		1405	1070	0.60	1220
П54.12.22-5АИ		5200		1055	760	0.39	910
П54.12.22-8АИ		5200		1405	1070	0.51	1220
П48.12.22-5АИ		4600		1055	760	0.27	910
П48.12.22-8АИ		4600		1405	1070	0.35	1220
П65.12.22-5АИ		6080		1055	760	0.72	910
П65.12.22-8АИ		6080		1405	1070	0.60	1220
П51.12.22-5АИ		4900		1055	760	0.38	910
П51.12.22-8АИ		4900		1405	1070	0.50	1220
П60.12.22-5АИ		5800		1055	760	0.60	910
П60.12.22-8АИ		5800		1405	1070	0.60	1220
П54.12.22-5АИ		5200		1055	760	0.39	910
П54.12.22-8АИ		5200		1405	1070	0.51	1220
П48.12.22-8АИ		4600		1405	1070	0.35	1220
П63.12.22-5АИ		6080		1055	760	0.72	910
П63.12.22-8АИ		6080		1405	1070	0.60	1220
П51.12.22-8АИ		4900		1405	1070	0.5	1220
П18.12.12-8-1		1680		1130	820	0.36	970
П18.12.12-8-1		2280		1130	820	1.17	970

Имя, № подл. Подпись и дата

Изм.	№ уч.	Лист	№ докум.	Дата	Подп.	Фамилия

1.243.1 КЛ-3 1-2 П3 Лист 3



Марка изделия	Схема опирания и загрузки изделия	Расчетный пролет	Обозначение нагрузки	Проверка прочности по ГОСТ 8829-85				Проверка жесткости и ширина раскрытия трещин по ГОСТ 8829-85		
				Вид разрушения				Контрольная нагрузка без учета собственного веса конструкции	Контрольный прогиб от контрольной нагрузки	Контрольная ширина раскрытия трещин
				Текучесть продольной растянутой арматуры до наступления раздробления бетона сжатой зоны сечения. С-135	Разрыв продольной растянутой арматуры. Раздробление бетона сжатой зоны сечения до наступления текучести продольной растянутой арматуры или разрушение по сечением наклонным к продольной оси конструкции. С-16	Контрольная нагрузка с учетом собственного веса конструкции	Контрольная нагрузка без учета собственного веса конструкции			
1	2	3	4	5	6	7	8	9	10	11
160.12.22-5AII		5800	q/кг/м²	1424	874	1688	1138	360	1,2	0,2
160.12.22-8AII		5800		1897	1347	2248	1698	670	8,2	0,2
154.12.22-5AII		5200		1424	874	1688	1138	360	1,0	0,2
154.12.22-8AII		5200		1897	1347	2248	1698	670	4,2	0,2
148.12.22-5AII		4600		1424	874	1688	1138	360	1,0	0,2
148.12.22-8AII		4600		1897	1347	2248	1698	670	1,4	0,2
165.12.22-5AII		6080		1424	874	1688	1138	360	1,6	0,2
165.12.22-8AII		6080		1897	1347	2248	1698	670	11,2	0,2
151.12.22-5AII		4900		1424	874	1688	1138	360	1,0	0,2
151.12.22-8AII		4900		1897	1347	2248	1698	670	2,3	0,2

Согласовано

Подпись и дата  
Взам. инв. №  
Изм. №

**ПРИМЕЧАНИЯ:**

- При испытании изделий их следует опирать на двухшарнирные опоры, одна из которых допускает свободное перемещение вдоль оси изделия.
- Место замера контрольного прогиба (f<sub>к</sub>) по проверке жесткости - точка А (см. схему опирания и загрузки).

Изм.	№ уч.	Лист	№ докум.	Дата	Подп.	Фамилия
						Бабина

Изм. отч.	Печерский	06.85
Г.к.отд.	Бумич	-
Г.ср.отд.	Новлева	-
И.контр.	Бумич	-
Проверка	Новлева	-
Разраб.	Майванна	-
Исполнил	Майванна	-

1.243.1 КЛ-3 1-2 ДИ

Данные для испытаний

Стр.	Лист	Листов
Р	1	2

ЛЕННИПРОЕКТ  
ОКУ

Формат 12

Марка изделия	Схема опирания и нагружения изделий	Расчетный пролет	Обозначение нагрузки. Размерность.	Проверка прочности по ГОСТ 8829-85				Проверка жесткости и ширина раскрытия трещин по ГОСТ 8829-85		
				Вид разрушения				Контрольная нагрузка без учета собственного веса конструкции	Контрольный прогиб от контрольной нагрузки	Контрольная ширина раскрытия трещин.
				Текучесть продольной растянутой арматуры до наступления, раздробления бетона сжатой зоны сечения. С-14	Разрыв продольной растянутой арматуры. Раздробление бетона сжатой зоны сечения до наступления текучести продольной растянутой арматуры или разрушение по сечениям, наклонным к продольной оси конструкции. С-1.6	Контрольная нагрузка с учетом собственного веса конструкции	Контрольная нагрузка без учета собственного веса конструкции			
1	2	3	4	5	6	7	8	9	10	11
160.12.22-5АУ		5800	кг/м <sup>2</sup>	1477	927	1688	1138	360	1,2	0,2
160.12.22-8АУ		5800		1967	1417	2248	1698	670	8,2	0,2
154.12.22-5АУ		5200		1477	927	1688	1138	360	1,0	0,2
154.12.22-8АУ		5200		1967	1417	2248	1698	670	4,2	0,2
148.12.22-8АУ		4600		1967	1417	2248	1698	670	1,4	0,2
165.12.22-5АУ		6080		1477	927	1688	1138	360	1,6	0,2
165.12.22-8АУ		6080		1967	1417	2248	1698	670	11,2	0,2
151.12.22-8АУ		4900		1967	1417	2248	1698	670	2,3	0,2
118.12.12-8-1		1680		1582	1282	1808	1508	670	1,5	0,2
124.12.12-8-1		2280		1582	1282	1808	1508	670	5,8	0,2

**Примечания:**

1. При испытании изделий их следует опирать на двухшарнирные опоры, одна из которых допускает свободное перемещение вдоль оси изделия.
2. Место замера контрольного прогиба ( $f_k$ ) по проверке жесткости - точка А (см. схему опирания и нагружения)

1	ИЗМ	№ 89	ДАТА	ПОДП	ФАМИЛИЯ
ИЗМ	№ 44	ЛИСТ	И ДОКУМ	ПОДП	ФАМИЛИЯ

1.243.1 КЛ-3

1-2 ДИ

ЛИСТ 2

Согласовано

11-к На подл. Подпись и дата Взам инв. №

№ п/п	Эскиз изделия	Марка изделия		Габариты, мм			Масса, кг	Площадь изделия, м <sup>2</sup>	Брутто	Расход				Расход приваренной стали, кг					
		по ГОСТ (каталогу)	сокращенная	l	b	h				Арматурная сталь					Закладные детали	Всего	на 1 м <sup>3</sup> изделия		
										AI	AII	AIII	AIV					AtV	VpI
		П40.12.22-5AIV		5980	1190	220	3425	6.68	ТЯЖЕЛЫЙ	B20	1.37	5.12	3.92	28.88	11.85	49.77			
		П40.12.22-8AIV		5980	1190	220	3425	6.68		B20	1.37	5.12	3.92	47.80	11.85	68.69			
		П54.12.22-5AIV		5380	1190	220	3025	5.96		B20	1.21	3.76	3.92	26.00	11.56	45.13			
		П54.12.22-8AIV		5380	1190	220	3025	5.96		B20	1.21	3.76	3.92	33.96	11.56	53.09			
		П48.12.22-5AIV		4780	1190	220	2650	5.25		B20	1.06	3.76	3.92	16.96	8.66	33.31			
		П48.12.22-8AIV		4780	1190	220	2650	5.25		B20	1.06	3.76	3.92	23.08	8.66	39.42			
		П63.12.22-5AIV		6260	1190	220	3600	7.01		B20	1.44	5.12	3.92	39.52	11.97	59.53			
		П63.12.22-8AIV		6260	1190	220	3600	7.01		B20	1.44	5.12	3.92	50.04	11.97	70.05			
		П51.12.22-5AIV		5080	1190	220	2825	5.61		B20	1.13	3.76	3.92	18.04	8.78	34.94			
		П51.12.22-8AIV		5080	1190	220	2825	5.61		B20	1.13	3.76	3.92	24.56	8.78	41.46			
		П40.12.22-5AtV		5980	1190	220	3425	6.68		B20	1.37	5.12	3.92	25.06	11.85	45.86			
		П40.12.22-8AtV		5980	1190	220	3425	6.68		B20	1.37	5.12	3.92	37.76	11.85	58.65			
		П54.12.22-5AtV		5380	1190	220	3025	5.96		B20	1.21	3.76	3.92	19.12	11.56	38.36			
		П54.12.22-8AtV		5380	1190	220	3025	5.96		B20	1.21	3.76	3.92	26.00	11.56	45.13			
		П48.12.22-8AtV		4780	1190	220	2650	5.25		B20	1.06	3.76	3.92	16.96	8.66	33.30			
		П63.12.22-5AtV		6260	1190	220	3600	7.01		B20	1.44	5.12	3.92	30.24	11.97	51.25			
		П63.12.22-8AtV		6260	1190	220	3600	7.01		B20	1.44	5.12	3.92	39.52	11.97	60.53			
		П51.12.22-8AtV		5080	1190	220	2825	5.61		B20	1.13	3.76	3.92	18.04	8.78	34.50			
		П18.12.12-8-1		1790	1190	120	500	1.86	B20	0.20	2.28	2.32	1.09	5.69					
		П24.12.12-8-1		2390	1190	120	730	2.58	B20	0.29	2.28	5.57	1.80	9.65					

Подпись и дата  
Взам. инв. №

НАЧ. ОТД. БУНИЧ  
ГЛ. КОНСТР. БУНИЧ  
ГЛ. СПЕЦ. ИВЛЕВА  
Рук. гр. БАБИНА  
Проверил БАБИНА  
Расчет МАУЗМИНА  
Исполнил КУЗЬМИНА  
И. контр. ИВЛЕВА

1.243.1КЛ-3 1-2 Н

Изм	№	Лист	№ док-м	Дата	Подп.	Фамилия
1		НОВ			ИВЛЕВ	БАБИНА

НОМЕНКЛАТУРА

Студня	Лист	Листов
Р	1	1
ЛЕННИПРОЕКТ ОКУ		

Формат	Зна	Поз	Обозначение	Наименование	Кол. на исполнение 1.243.1 КА-3 1-2 01										Примечание			
					-	-01	-02	-03	-04	-05	-06	-07	-08	-09				
				ДОКУМЕНТАЦИЯ														
12			1.243.1 КА-3 1-2 01 СБ	СБОРОЧНЫЙ ЧЕРТЕЖ														
12			1.243.1 КА-3 1-2 ПЗ	ПОЯСНИТЕЛЬНАЯ ЗАПИСКА														
12			1.243.1 КА-3 1-2 ВМС	ВЫВОРКА СТАЛ И МАТЕРИАЛОВ														
				СБОРОЧНЫЕ ЕДИНИЦЫ														
12	3		1.243.1 КА-3 2-1 02	КАРКАС КК-1					8	8				8	8			
12	3			-01 КК-2		8	8	8	8			8	8					
12	5			-02 К-3		2	2	2	2	2	2	2	2	2	2			
12	2			-03 СЕТКА С-21		8	8	8	8	8	8	8	8	8	8			
Б4	4		03 -05	4с $\frac{4801-500}{3801-250}$ 114x464 $\frac{70}{70}$	1	1												
Б4	4		-06	4с $\frac{4801-500}{3801-250}$ 114x404 $\frac{70}{70}$				1	1									
Б4	4		-07	4с $\frac{4801-500}{3801-250}$ 114x344 $\frac{100+90}{70}$					1	1								
Б4	4		-08	4с $\frac{4801-500}{3801-250}$ 114x374 $\frac{120}{70}$									1	1				
Б4	4		-09	4с $\frac{4801-500}{3801-250}$ 114x492 $\frac{100+70}{70}$							1	1						
				НАПРАВЛЯЮЩИЕ СТЕРЖНИ ГОСТ 5781-82													МАССА ПОЗ. КГ	
Б4	1			СН-1 L=5980 $\phi$ 14A IV	4												722	
Б4	1			СН-2 L=5980 $\phi$ 18A IV		4											11,95	
Б4	1			СН-3 L=5380 $\phi$ 14A IV			4										650	
Б4	1			СН-4 L=5380 $\phi$ 16A IV				4									849	
Б4	1			СН-5 L=4780 $\phi$ 12A IV					4								424	
Б4	1			СН-6 L=4780 $\phi$ 14A IV						4							577	
					П60.12.22-5A IV	П60.12.22-8A IV	П54.12.22-5A IV	П54.12.22-8A IV	П64.12.22-5A IV	П63.12.22-5A IV	П63.12.22-8A IV	П51.12.22-5A IV	П51.12.22-8A IV					

Согласовано

Имя и № подл. \_\_\_\_\_

Подпись и дата \_\_\_\_\_

Взаим. № \_\_\_\_\_

НАЛОД.	БУНИЧ	09.89
ТА. КОМП. В.	БУНИЧ	-
ТА. СПЕЦ.	-	-
РУК. ГР.	БАБИНА	-
ПРОВЕРКА	БАБИНА	-
РАССЧИТ.	МАЙДАНОВА	-
ИСПОЛНИЛ	ГОРЮХОВА	-
Н. КОМП.	ЦОВНЕСВА	-

1.243.1 КА-3 1-2 01

ПЛИТЫ ПЕРЕКРЫТИЙ

П60.12.22-5A IV	П60.12.22-8A IV
П54.12.22-5A IV	П54.12.22-8A IV
П48.12.22-5A IV	П48.12.22-8A IV
П63.12.22-5A IV	П63.12.22-8A IV
П51.12.22-5A IV	П51.12.22-8A IV

Студия	Лист	Листов
Р	1	2

ЛЕННИИПРОЕКТ  
ОКУ

И	2АМ	09.89	БАБИНА
ИЗМ	№ уч	Лист	На докум.
	Дата	Подп.	Фамилия

Экз. №	Зона	Поз.	Обозначение	Наименование	Кол. на исполнение 1243.1 КЛ-5 1-2 01												Примечание МАССА ПОЗ. КС		
					-	01	02	03	04	05	06	07	08	09					
БН		1		СН-7 L=6260 φ16 А IV								4							9,88
БН		1		СН-8 L=6260 φ18 А IV									4						12,51
БН		1		СН-9 L=5080 φ12 А IV										4					4,51
БН		1		СН-10 L=5080 φ14 А IV											4				6,14
				ПЕТАИ															
И		6		СП8-12			4	4	4	4					4	4			
И		6		СП8-14	4	4						4	4						
				МАТЕРИАЛ															
				БЕТОН ТЯЖЕЛЫЙ															
				КЛАССА В20 ГОСТ 26633-85	1,37	4,37	1,21	1,21	1,06	1,06	1,44	1,44	1,13	1,13					№3

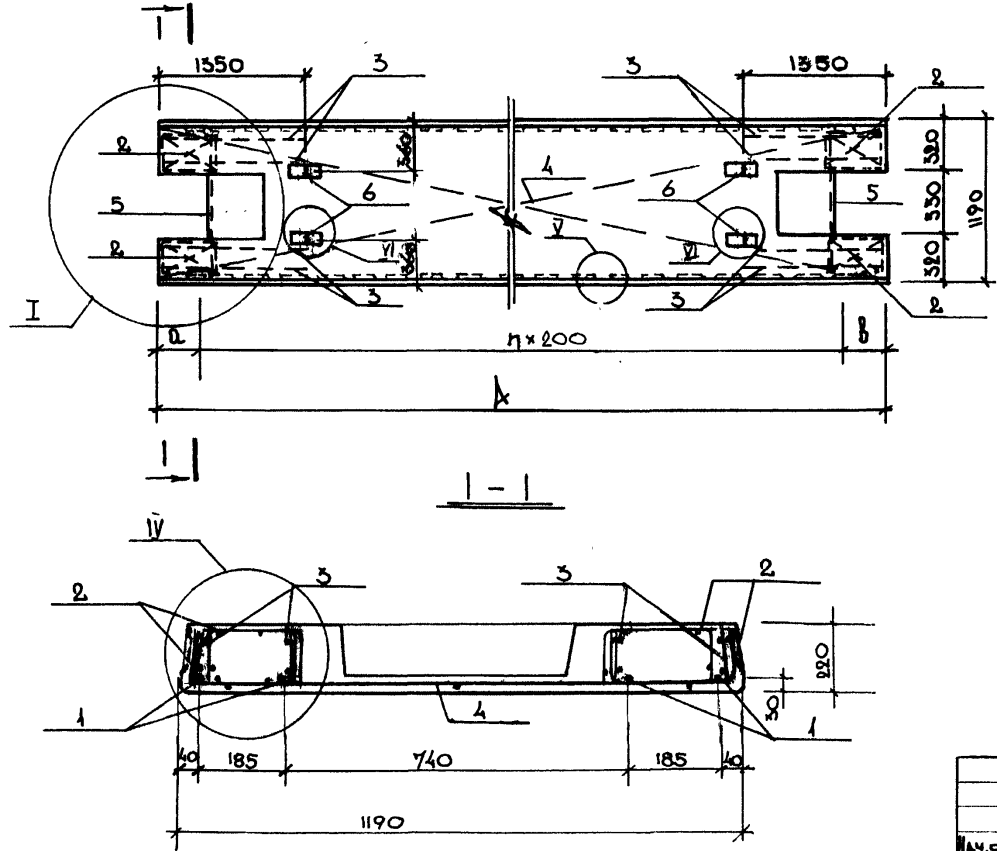
- 160.12.22-5А IV
- 160.12.22-8А IV
- 164.12.22-5А IV
- 164.12.22-8А IV
- 168.12.22-5А IV
- 168.12.22-8А IV
- 163.12.22-5А IV
- 163.12.22-8А IV
- 151.12.22-5А IV
- 151.12.22-8А IV

Исх. № подл. Подпись и дата Взам. инв. №

И	ЗАМ.	08.09	Р. В. В. В.	Р. В. В. В.
МЗМ	№ УЧ	Лист	№ док-м	Дата Подп.
				Фамилия

KL

ОБОЗНАЧЕНИЕ	МАРКА	РАЗМЕРЫ мм				МАССА кг
		А	а	В	н	
1.243.1 КЛ-3 12 О1СБ	П60.12.22-5АУ	5980	390	390	26	3425
-01	П60.12.22-8АУ	5980	390	390	26	3425
-02	П54.12.22-5АУ	5380	290	290	24	3025
-03	П54.12.22-8АУ	5380	290	290	24	3025
-04	П48.12.22-5АУ	4780	390	390	20	2650
-05	П48.12.22-8АУ	4780	390	390	20	2650
-06	П63.12.22-5АУ	6260	380	380	28	3600
-07	П63.12.22-8АУ	6260	380	380	28	3600
-08	П51.12.22-5АУ	5080	340	340	22	2825
-09	П51.12.22-8АУ	5080	340	340	22	2825



Согласовано

Имя, № подл. Подпись и дата. Взам. инв. №

Изм.	№	Лист	№ докум.	Дата	Подп.	Фамилия
		3АМ		07.89	<i>Л.М.</i>	БАБИНА

1.243.1 КЛ-3 12 О1СБ			Стадия	Масса	Масштаб
Исполн.	М.А.Б.А.И.Н.А.	71	Д	см. табл.	
Удобр. вост.	М.А.Б.А.И.Н.А.	71			
Проверн.	И.В.А.Е.В.А.	71	Лист 1	Листов 1	
Н.контр.	Б.У.И.Ч.	71	ЛЕННИПРОЕКТ ОКУ		
П.к.отд.	Б.У.И.Ч.	71			
П.л.к.отд.	М.О.В.Л.Е.В.А.	71			
М.п.к.отд.	В.Е.Ч.Е.Р.С.К.И.Й	06.85			

Формат 12

КА

Формат	Зона	Паз	Обозначение	Наименование	Коп. на исполнение 1.243.1 КЛ-3 1-2 02										Примечание	
					-	-01	-02	-03	-04	-05	-06	-07	-	-		-
<u>ДОКУМЕНТАЦИЯ</u>																
12			1.243.1 КЛ-3 1-2 02СБ	СБОРОЧНЫЙ ЧЕРТЕЖ	X											
12			1.243.1 КЛ-3 1-2 ПЗ	ПОЯСНИТЕЛЬНАЯ ЗАПИСКА	X											
12			1.243.1 КЛ-3 1-2 ВНС	ВЫБОРКА СТАЛИ И МАТЕРИАЛОВ	X											
<u>СБОРОЧНЫЕ ЕДИНИЦЫ</u>																
12	3		1.243.1 КЛ-3 2-1 02СБ	КАРКАС КК-1					8					8		
12	3		-01	КК-2	8	8	8	8		8	8					
12	2		-02	К-3	2	2	2	2	2	2	2	2	2			
12	5		-03	СЕТКА С-21	8	8	8	8	8	8	8	8	8			
Б4	4		03-05	4С $\frac{4801-500}{3801-250}$ 114 x 464 $\frac{70}{70}$	1	1										
Б4	4		-06	4С $\frac{4801-500}{3801-250}$ 114 x 404 $\frac{20}{70}$			1	1								
Б4	4		-07	4С $\frac{4801-500}{3801-250}$ 114 x 344 $\frac{100+90}{70}$					1							
Б4	4		-08	4С $\frac{4801-500}{3801-250}$ 114 x 492 $\frac{100+70}{70}$						1	1					
Б4	4		-09	4С $\frac{4801-500}{3801-250}$ 114 x 374 $\frac{120}{70}$												
НАПРЯГАЕМЫЕ СТЕРЖНИ ГОСТ 10884-81															МАССА (по ос., кг)	
Б4	1			СН-11 L=5980 $\phi$ 14 А $\bar{V}$	2											7,22
Б4	1			СН-12 L=5980 $\phi$ 16 А $\bar{V}$		4										9,44
Б4	1			СН-13 L=5980 $\phi$ 12 А $\bar{V}$	2											5,31
Б4	1			СН-14 L=5380 $\phi$ 12 А $\bar{V}$			4									4,78
Б4	1			СН-16 L=5380 $\phi$ 14 А $\bar{V}$				4								6,50

Согласовано

Имя, № подл., Подпись и дата, Взам. инв. №

П60.12.22-5А $\bar{V}$   
 П60.12.22-8А $\bar{V}$   
 П63.12.22-5А $\bar{V}$   
 П63.12.22-8А $\bar{V}$   
 П63.12.22-8А $\bar{V}$   
 П63.12.22-5А $\bar{V}$   
 П63.12.22-8А $\bar{V}$   
 П63.12.22-8А $\bar{V}$

Имя ота.	Бунин		08.04
П. КОМЕТ.	Бунин		4
П. ДИНА.	-		
Рук. гр.	БАВИНА	<i>[Signature]</i>	4
ПРОВЕРКА	БАВИНА	<i>[Signature]</i>	4
РАССЧИТ.	МАЙЗАНЦА	<i>[Signature]</i>	4
ИСПОЛНИЛ	ПРОМОВА	<i>[Signature]</i>	4
Н. КОНТР.	НОВЛОВА	-	4

1.243.1 КЛ-3 1-2 02

1	ЗАМ	08.89	БАВИНА
Изм. №	Лист	№ докум	Дата
уч.	Лист	Дата	Подп.
			Фамилия

ПЛИТЫ ПЕРЕКРЫТИЙ  
 П54.12.22-5А $\bar{V}$ ; П54.12.22-8А $\bar{V}$ ;  
 П48.12.22-8А $\bar{V}$ ; П63.12.22-5А $\bar{V}$ ;  
 П63.12.22-8А $\bar{V}$ ; П51.12.22-8А $\bar{V}$ ;  
 П60.12.22-5А $\bar{V}$ ; П60.12.22-8А $\bar{V}$

Стадия	Лист	Листов
Р	1	2
ЛЕННИПРОСЕКТ ОКУ		

Формат	Зона	Пос.	Обозначение	Наименование	Кол. на исполнении 1.243.1 КН-3 1-2 02										Примечание Масса поз., кг					
					-	-01	-02	-03	-04	-05	-06	-07								
Б4		1		СН-16 L=4780 ø12АтV					4											6,50
Б4		1		СН-17 L=6260 ø14АтV						4										4,24
Б4		1		СН-18 L=6260 ø16АтV							4									7,56
Б4		1		СН-19 L=5080 ø12АтV								4								9,88
																				4,51
				ПЕТАИ																
Б4	6	СЕРИЯ 1.031 КН-1	ВЫП 6-1.2	СП8-12			4	4	4					4						
				СП8-14	4	4					4	4								
				МАТЕРИАЛ																
				БЕТОН ТЯЖЕЛЫЙ																
				КЛАССА В20 ГОСТ 26633-85	1,37	1,37	1,21	1,21	1,06	1,44	1,44	1,13								нз

П16.12.22-5АтV  
 П10.12.22-8АтV  
 П15.12.22-5АтV  
 П15.12.22-8АтV  
 П14.12.22-8АтV  
 П13.12.22-5АтV  
 П13.12.22-8АтV  
 П15.12.22-8АтV

Имя и подг. Подпись и дата

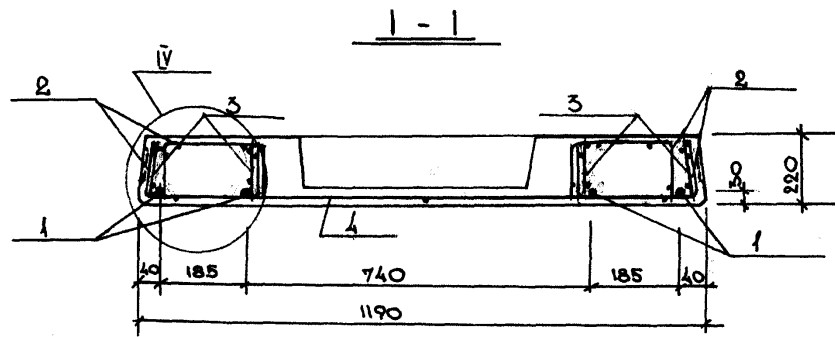
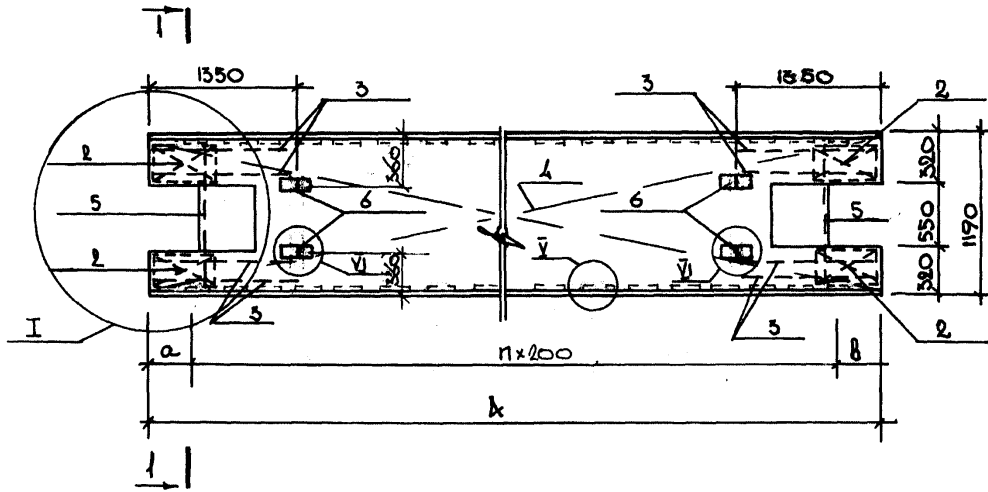
1 ЗАМ 08.09  
 Имя Фамилия  
 Лист Подпись  
 Имя Фамилия

1.243.1 КН-3 1-2 02

2



ОБОЗНАЧЕНИЕ	МАРКА	РАЗМЕРЫ мм					Масса кг
		а	в	п			
1.243.1КЛ-3 1-2 02СБ	П60.12.22 - 5АтУ	5980	390	390	26		3425
	-01 П60.12.22 - 8АтУ	5980	390	390	26		3425
	-02 П54.12.22 - 5АтУ	5380	290	290	24		3025
	-03 П54.12.22 - 8АтУ	5380	290	290	24		3025
	-04 П48.12.22 - 8АтУ	4780	290	290	20		2650
	-05 П63.12.22 - 5АтУ	6260	330	330	28		3600
	-06 П63.12.22 - 8АтУ	6260	330	330	28		3600
	-07 П51.12.22 - 8АтУ	5080	340	340	22		2825



Согласовано

Име. № подл.	Подпись и дата	Взам. инв. №

1	ЗАМ	08.89	Бабина	БАБИНА
Изм. №	Лист	№ докум	Дата	Подп.

1.243.1КЛ-3 1-2 02СБ				Стадия	Масштаб	Масштаб
Нач. отд.	Пенчерский	06.89	ПЕРЕКРЕСТКИ	р	шт. табл.	
Гл. отд.	Бунин	-	П54.12.22 - 5АтУ ; П54.12.22 - 8АтУ			
Гл. отд.	НОВАЕВА	-	П48.12.22 - 5АтУ ; П63.12.22 - 5АтУ ;			
Н. контр.	Бунин	-	П63.12.22 - 8АтУ ; П51.12.22 - 8АтУ ;			
Проверен	НОВАЕВА	-	П60.12.22 - 5АтУ ; П60.12.22 - 8АтУ			
Разработ.	МАНЗАННА	-	СБОРОЧНЫЙ ЧЕРТЕЖ	Лист 1	Листов 1	
Нополнил	МАНЗАННА	-		ЛЕННИПРОЕКТ ОКУ		

Формат 12

К1

Согласовано

Коп. на исполнение 1.243.1 КЛ-3 1-2. 03 85

Формат	Зона	Поз	Обозначение	Наименование	Коп. на исполнение										Примечание			
					-	-01												
				ДОКУМЕНТАЦИЯ														
12			1.243.1 КЛ-3 1-2 03СБ	СБОРОЧНЫЙ ЧЕРТЕЖ														
12			1.243.1 КЛ-3 1-2 ПЗ	ПОЯСНИТЕЛЬНАЯ ЗАПИСКА														
12			1.243.1 КЛ-3 1-2 ВМС	ВЫБОРКА СТАЛ И МАТЕРИАЛОВ														
				СБОРОЧНЫЕ ЕДИНИЦЫ														
				СЕТКА														
12	1		1.243.1 КЛ-3 2-1 01СБ-18	С - 19	1													
12	1		-19	С - 20		1												
12	2		1.243.1 КЛ-3 2-1 03СБ	ПЕЛЯ СП 12-8	4	4												
				МАТЕРИАЛ														
				БЕТОН ТЯЖЕЛЫЙ														
				КЛАСС В20 ГОСТ 24633-86	0.20	0.29												м <sup>3</sup>

12.12.85

12.12.85

И.О.СД.	ПЕЧЕРОКНИ	06.85
Г.К.ОСД.	БУИИЧ	-11-
Г.С.ОСД.	НОВАЕВА	-11-
И.КОНТР.	БУИИЧ	-11-
ПРОВЕР.	НОВАЕВА	-11-
РАБРАБОТ.	МАКШИНА	-11-
ИСПОЛНИ	МАКШИНА	-11-

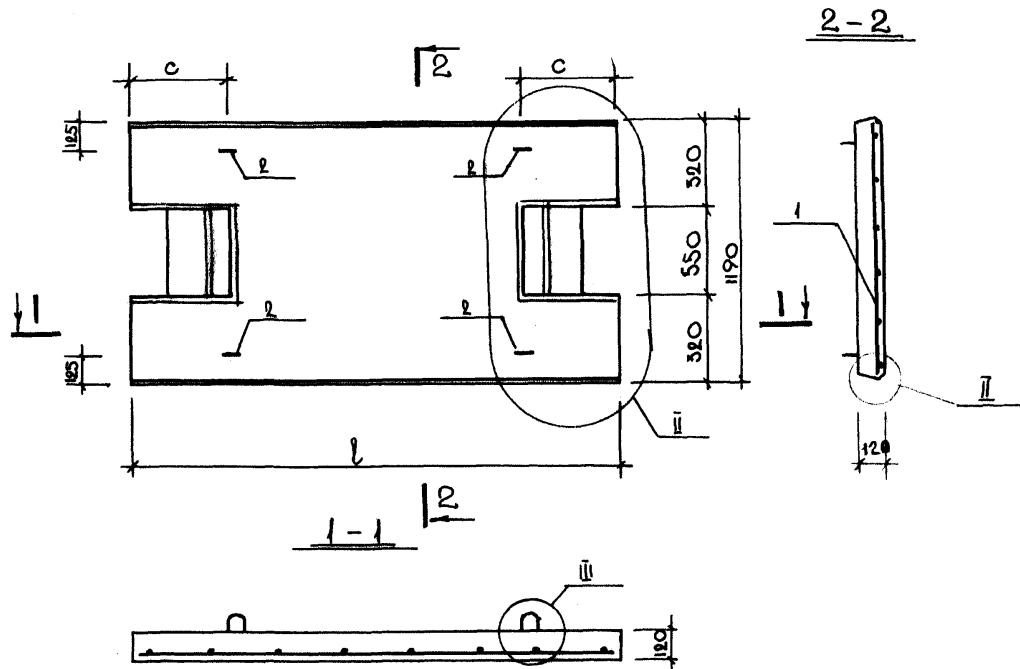
1.243.1 КЛ-3 1-2 03

ПЛИТЫ ПЕРЕКРЫТИЙ  
12.12.85 - 1 ; 12.12.85 - 1

Стадия	Лист	Листов
Р	1	1
ЛЕННИИПРОЕКТ ОХУ		

Изм	№	лист	№ докум.	дата	подп.	фамилия

ОБОЗНАЧЕНИЕ	МАРКА	РАЗМЕРЫ мм		МАССА кг
		В	С	
1.243.1К13. 1-2 03СБ	118.12.12-8-1	1790	350	500
.01	124.12.12-8-1	2590	500	730



Согласовано

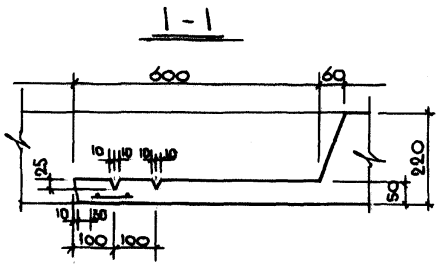
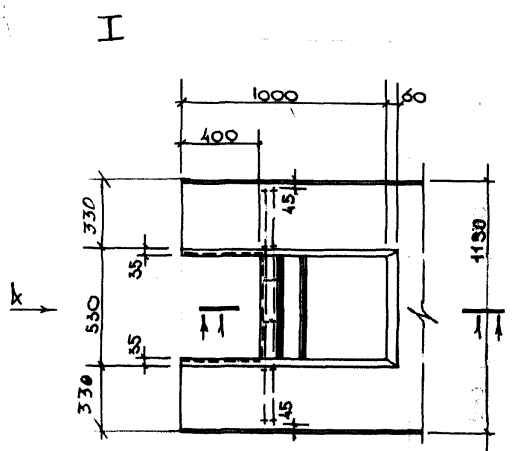
Изм. № подл.	Подпись и дата	Взам инв. №

Изм.	№ уч.	Лист	№ докум.	Дата	Подп.	Фамилия

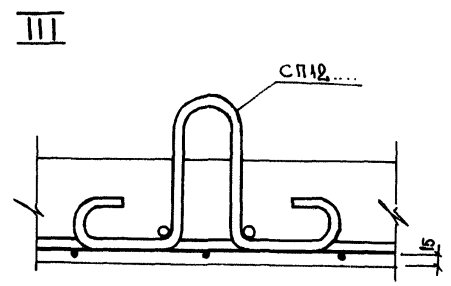
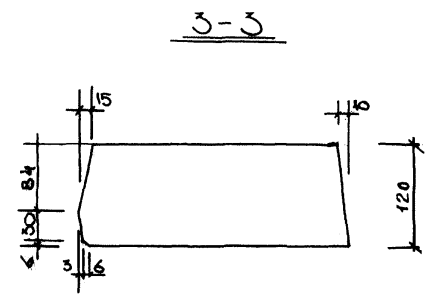
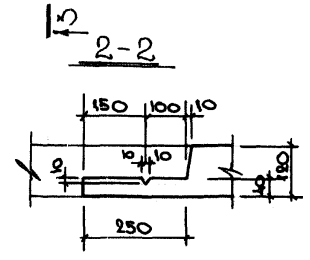
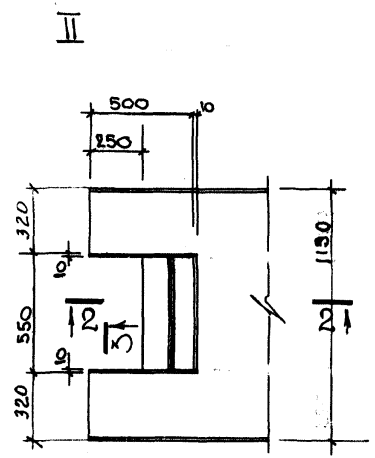
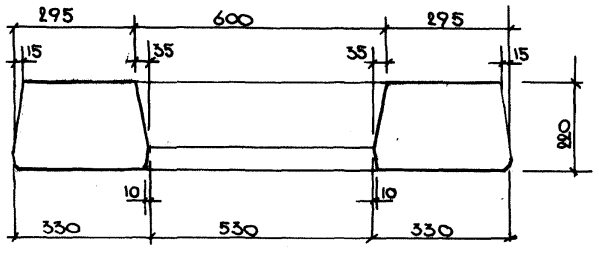
1.243.1К1-3		1-2 03СБ		Стадия	Масса	Масштаб
Изм. отд.	ПЕЧЕРСКИЙ	06.85	ПАЛТЫ ПЕРЕКРЫТИЙ	р	см. табл	
Гл. инж. отд.	БУНИЧ		118.12.12-8-1 124.12.12-8-1			
Т.сп. отд.	ИОФЛЕВА		СБОРОЧНЫЙ ЧЕРТЕЖ	Лист 1	Листов 1	
И. контр.	БУНИЧ			ЛЕННИИПРОЕКТ ОКУ		
Проверил	ИОФЛЕВА					
Удоброт.	ЖАНЗАННА					
Исполнил	ЖАНЗАННА					

Формат 12

Согласовано



Вид А



И.м.отд.	ЛЕНЕРОВИЙ	06.85
И.м.отд.	БУНИЧ	-1-
И.м.отд.	НОВАВА	-1-
И.контр.	БУНИЧ	-1-
Провер.	НОВАВА	-1-
Разработ.	МАЙЗАННА	-1-
Металлик	МАЙЗАННА	-1-

1.243.1 КЛ-3 1-2 04

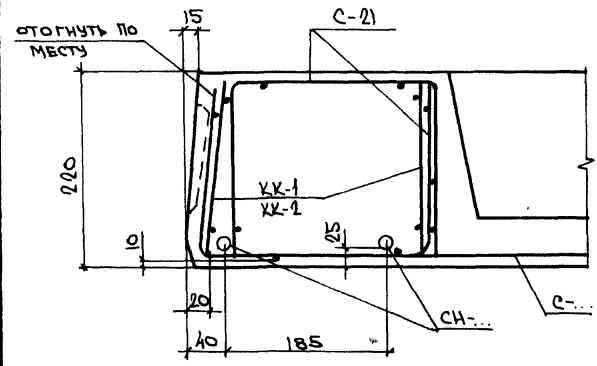
ДЕТАЛИ: I, II, III

Стр.	Лист	Листов
Р	1	1
ЛЕНИНПРОЕКТ ОКУ		

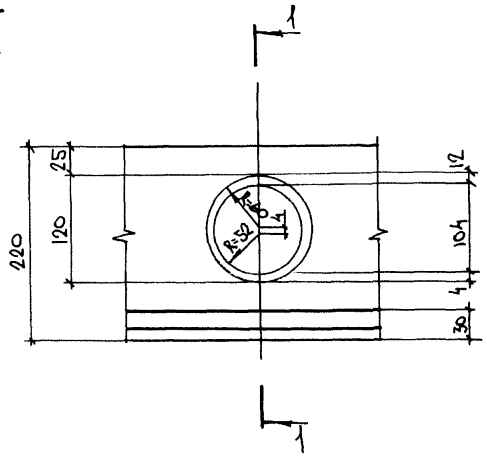
Лист 12

СОЛНЦОВА

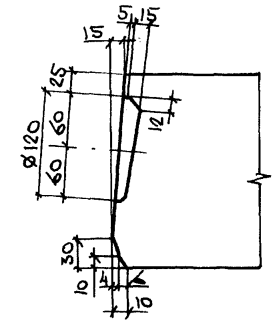
IV



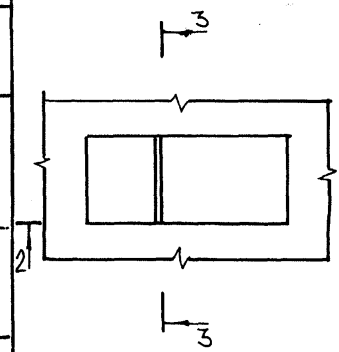
V



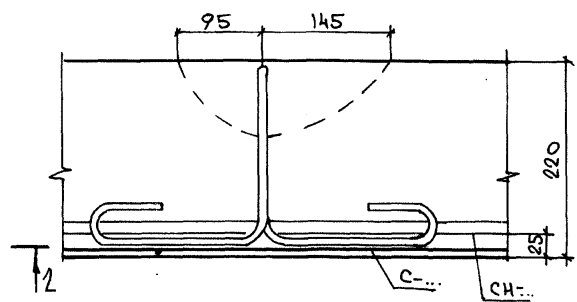
1-1



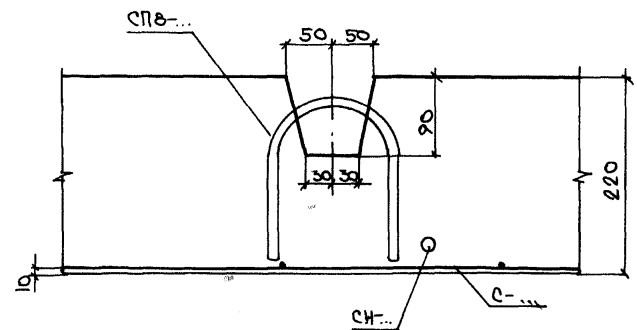
VI



2-2



3-3



1	ЗАМ	07.89	БЕБИНА
Изм	№	Лист	№ докум
1	1	1-2	05

ИЗЧ. ОТД.	БУНИЧ	10.84	1
ГЛ. КОМП.	БУНИЧ	10.84	1
ГЛ. СПЕЦ.	ИОВАЕВ		1
РУК. ГР.	БАБИНА		1
Провер.	БАБИНА		1
Разработ.	КУЗЬМИНА		1
Исполнил	КУЗЬМИНА		1
Н. контр.	ИОВАЕВ		1

1.243.1 КЛ-3 1-2 05

ДЕТАЛИ  
IV, V, VI

Стадия	Лист	Листов
Р	1	
ЛЕННИПРОЕКТ ОКУ		

Формат 12

КА

Марка элемента	Напрягаемая арматура класса		ИЗДЕЛИЯ АРМАТУРНЫЕ														Всего	Объем расхода				
			АРМАТУРА КЛАССА																			
	А II				А III				Вр I				А I						А II			
	ГОСТ 5781-82				ГОСТ 10884-81				ГОСТ 6727-80				ГОСТ 5781-82						ГОСТ 5781-82			
φ 12	φ 14	φ 16	φ 18	Итого	φ 12	φ 14	φ 16	Итого	φ 4	φ 3	Итого	φ 12	φ 14	φ 8	φ 10	Итого	φ 12	φ 6	φ 8	Итого		
п60.12.22 - 5 А II		28.88			28.88					10.71	1.14	11.85		5.12			5.12	3.92		3.92	20.89	49.72
п60.12.22 - 8 А II			47.80		47.80					10.71	1.14	11.85		5.12			5.12	3.92		3.92	20.89	62.69
п54.12.22 - 5 А II		26.00			26.00					10.54	1.02	11.56	3.76				3.76	3.92		3.92	19.12	45.12
п54.12.22 - 8 А II			33.96		33.96					10.54	1.02	11.56	3.76				3.76	3.92		3.92	19.12	53.99
п48.12.22 - 5 А II	16.96				16.96					7.82	0.84	8.66	3.76				3.76	3.92		3.92	16.34	33.34
п48.12.22 - 8 А II		23.08			23.08					7.82	0.84	8.66	3.76				3.76	3.92		3.92	16.34	39.42
п63.12.22 - 5 А II			39.52		39.52					10.77	1.20	11.97		5.12			5.12	3.92		3.92	21.01	59.53
п63.12.22 - 8 А II			50.04		50.04					10.77	1.20	11.97		5.12			5.12	3.92		3.92	21.01	70.95
п51.12.22 - 5 А II	18.04				18.04					7.88	0.90	8.78	3.76				3.76	3.92		3.92	16.90	24.94
п51.12.22 - 8 А II		24.56			24.56					7.88	0.90	8.78	3.76				3.76	3.92		3.92	16.90	41.45
п60.12.22 - 5 А II						10.62	14.14		25.06	10.71	1.14	11.85		5.12			5.12	3.92		3.92	20.89	45.86
п60.12.22 - 8 А II								37.76	37.76	10.71	1.14	11.85		5.12			5.12	3.92		3.92	20.89	58.65
п54.12.22 - 5 А II						19.12			19.12	10.54	1.02	11.56	3.76				3.76	3.92		3.92	19.12	38.35
п54.12.22 - 8 А II							26.00		26.00	10.54	1.02	11.56	3.76				3.76	3.92		3.92	19.12	45.12
п48.12.22 - 8 А II						16.96			16.96	7.82	0.84	8.66	3.76				3.76	3.92		3.92	16.34	33.30
п63.12.22 - 5 А II							30.24		30.24	10.77	1.20	11.97		5.12			5.12	3.92		3.92	21.01	61.25
п63.12.22 - 8 А II							39.52		39.52	10.77	1.20	11.97		5.12			5.12	3.92		3.92	21.01	60.55
п51.12.22 - 8 А II						18.04			18.04	7.88	0.90	8.78	3.76				3.76	3.92		3.92	16.40	34.50
п18.12.12 - 8 - I										1.09		1.09			1.28	1.0	2.28		2.32	2.32	5.69	5.69
п24.12.12 - 8 - I										1.80		1.80			1.28	1.0	2.28		5.57	5.57	3.65	3.65

Изм. № подл. Подпись и дата

Исполн.	Майзанин	06.85
Проверил	Майзанин	-
Л.св.ота	Новалева	-
Л.к.ота	Бунин	-
Л.инстр.	Бунин	-
Л.пр.вр.л	Новалева	-
Л.разр.	Майзанин	-
Л.исполн.	Майзанин	-

1.243.1 КЛ-3 1-2 ВРС

Ведомость расхода стали на элемент, кг

Страница	Лист	Листов
Р	1	1

ЛЕННИИПРОЕКТ  
ОКУ

И	Зам	08.86	Майзанин
Изм	№ у	Лист	№ докум
		Дата	Подп. Фамилия