

ГОСУДАРСТВЕННЫЙ КОМИТЕТ СОВЕТА МИНИСТРОВ СССР  
ПО ДЕЛАМ СТРОИТЕЛЬСТВА  
(ГОССТРОЙ СССР)

**ТИПОВЫЕ ДЕТАЛИ И КОНСТРУКЦИИ ЗДАНИЙ И СООРУЖЕНИЙ**

**СЕРИЯ ИС-01-15**

**ОТАПЛИВАЕМЫЕ ТРАНСПОРТЕРНЫЕ ГАЛЕРЕИ**

**пролетами 18, 24 и 30 метров**

**В ы п у с к I V**

**ОПОРЫ , УЗЛЫ ПРИМЫКАНИЯ  
И ТЕМПЕРАТУРНЫЕ ШВЫ  
ЧЕРТЕЖИ КМ**

9450-04

**ЦЕНТРАЛЬНЫЙ ИНСТИТУТ ТИПОВЫХ ПРОЕКТОВ**

**МОСКВА**

ГОСУДАРСТВЕННЫЙ КОМИТЕТ СОВЕТА МИНИСТРОВ СССР  
ПО ДЕЛАМ СТРОИТЕЛЬСТВА  
(ГОССТРОЙ СССР)

ТИПОВЫЕ ДЕТАЛИ И КОНСТРУКЦИИ ЗДАНИЙ И СООРУЖЕНИЙ

СЕРИЯ ИС-01-15

ОТАПЛИВАЕМЫЕ ТРАНСПОРТЕРНЫЕ ГАЛЕРЕИ  
пролетами 18, 24 и 30 метров

В ы п у с к IV  
ОПОРЫ, УЗЛЫ ПРИМЫКАНИЯ  
И ТЕМПЕРАТУРНЫЕ ШВЫ  
ЧЕРТЕЖИ КМ

СОСТАВ ПРОЕКТА

ВЫПУСК I — ПРОЛЕТНЫЕ СТРОЕНИЯ. ПОЯСНИТЕЛЬНАЯ ЗАПИСКА.  
АРХИТЕКТУРНО-СТРОИТЕЛЬНЫЕ ЧЕРТЕЖИ  
ВЫПУСК II — ПРОЛЕТНЫЕ СТРОЕНИЯ. ПОЯСНИТЕЛЬНАЯ ЗАПИСКА. ЧЕРТЕЖИ КМ.  
ВЫПУСК III — МОНТАЖНЫЕ СХЕМЫ. УЗЛЫ ПРИМЫКАНИЯ И ТЕМПЕРАТУРНЫЕ ШВЫ.  
АРХИТЕКТУРНО-СТРОИТЕЛЬНЫЕ ЧЕРТЕЖИ.  
ВЫПУСК IV — ОПОРЫ, УЗЛЫ ПРИМЫКАНИЯ И ТЕМПЕРАТУРНЫЕ ШВЫ.  
ЧЕРТЕЖИ КМ.  
ВЫПУСК V — СТРОИТЕЛЬНЫЕ ИЗДЕЛИЯ.

РАЗРАБОТАНЫ  
Ленинградским отделением ЦНИИ  
Проектстальконструкция

УТВЕРЖДЕНЫ  
и введены в действие с 1-января 1968 г  
Госстроем СССР

Приказ № 168 от 3-Октября. 1967 года

ЦЕНТРАЛЬНЫЙ ИНСТИТУТ ТИПОВЫХ ПРОЕКТОВ

МОСКВА

УПРАВЛЮЩИЙ	СОЛДААР	СОГЛАСОВАНО
ТАННЕР	КОШЕВ	ЗЕРОВ
НАУ ОДАРА	ВИНЕРСКИЙ	ДОЛЖИКИН
ТАННЕР	КАШАН	
САИГАМ	СИНДОВ	

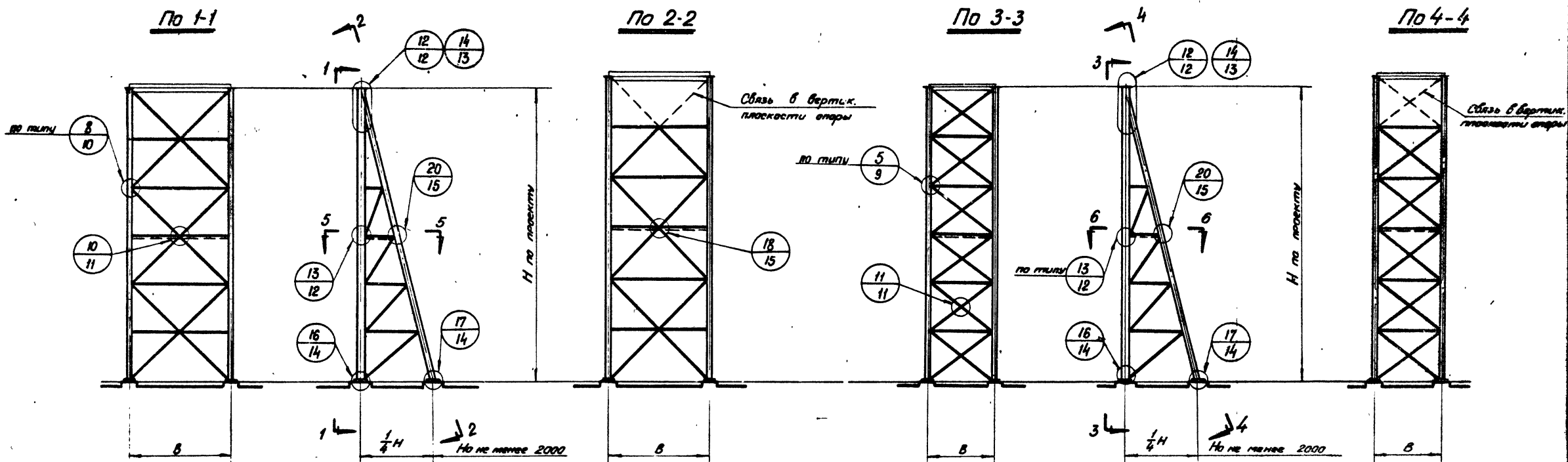




Схемы неподвижных опор галерей.

Для галерей шириной 7,0; 8,5 м и 10 м

Для галерей шириной 4,0; 4,6; 5,2 м и 5,8 м.



ПРИМЕЧАНИЯ.

1. Неподвижные опоры образуются из конструкций обычных шарнирных опор (с шириной стенки ветви 800 мм, приведенных на листе 1), усиленных подкосом с соответствующей системой связей. Сечение подкоса крестовое из двух прокатных уголков.
2. Указания по расчету неподвижных опор в разделе III пояснительной записки выпуска II.
3. Схемы компоновки галерей на листах 3-4 выпуска II.

Дата выпуска: 1967г.

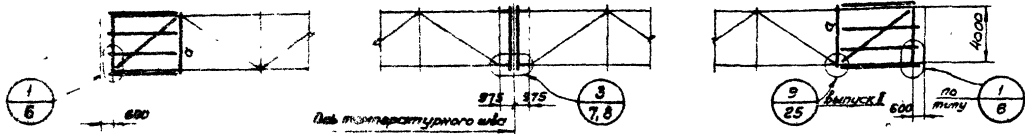
ТД 1967г.	Схемы неподвижных опор галерей.	ИС-01-15 Выпуск IV
		Лист 2

Нижняя консоль галереи

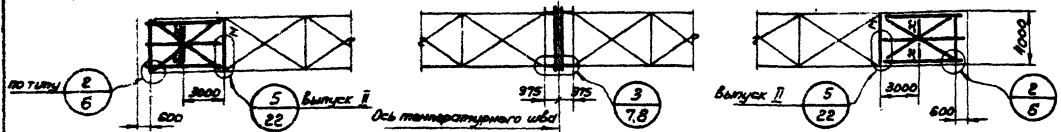
Верхняя консоль галереи

Галерея шириной 4,0 м

План балок кровли и связей по верхним поясам ферм.

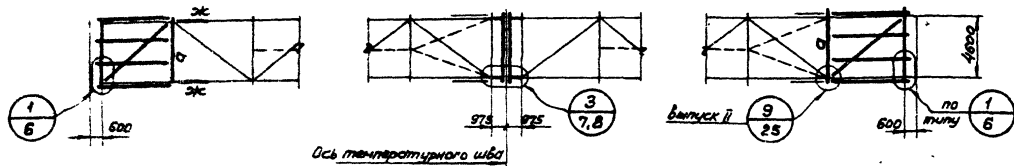


План балок пола и связей по нижним поясам ферм.

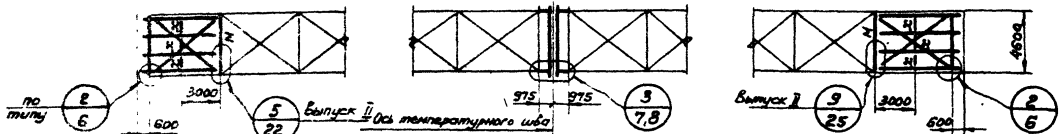


Галерея шириной 4,6 м

План балок кровли и связей по верхним поясам ферм.

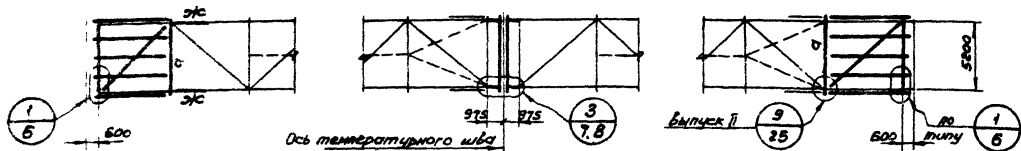


План балок пола и связей по нижним поясам ферм.



Галерея шириной 5,2 м

План балок кровли и связей по верхним поясам ферм.



План балок пола и связей по нижним поясам ферм.

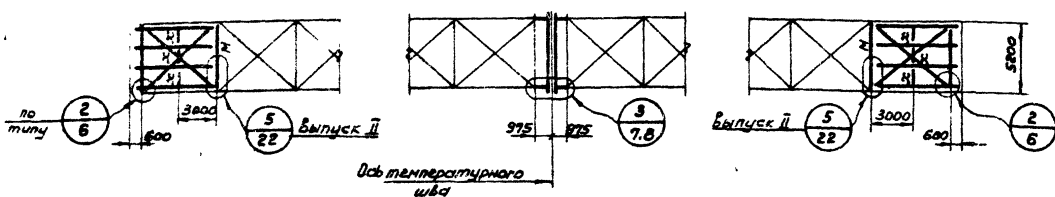


Таблица сечений и усилий

Элементы	Полезная ширина галереи (м)	Марка	Сечение		Моменты в тн			Реакции в т.		N	Вес элемента (г)			
			Экзис	Состав		в пролете			R <sub>x</sub>			R <sub>y</sub>		
				Ст.3	Низколегированная	на опоре	M <sub>x</sub>	M <sub>y</sub>					τ	
Элементы кровли галереи	3,0	а	I	-250×12	-280×6	-200×12	15,1	3,8	1,0	7,7	-3,9	0,4		
				-300×10	-340×6	-200×12	16,9	5,6	1,9	9,8	-8,2	0,4		
	3,6	а	ж	I 30					2,7		0,9	-12,8		
				4,2	а	I	-300×10	-340×6	-200×12	17,6	6,1	1,7	10,3	-8,6
ж	I 30								2,7		0,9	-12,8		
	Элементы пола галереи	3,0	н	I	I 40					16,7		16,7	-3,0	0,3
3,6					I 45					22,2		19,2	-3,9	0,4
					4,2	I 50					28,9		22,2	-4,2
Балка под канализационной трубой	Для всех элементов	ж	C	C 16							5,0			

Примечания:

- Схемы компоновки галерей на листах 3, 4 выпуска II.
- Все элементы, изображенные жирно на данной схеме и не замаркированные, подлежат расчету в конкретном проекте в соответствии с указаниями в разделе III пояснительной записки выпуска II.
- Сечение и усилия для ригеля рамки марки "а" приведены без учета нагрузок от снегового мешка.
- В случае, когда возможно применение типовых железобетонных плит для кровли верхней консоли или пола нижней консоли, продольные балки не устанавливаются, кроме продольных балок пола под стены.
- Расстояние между продольными балками принимать не более 1700 мм.

Галерея шириной 5,8м

Галерея шириной 7,0м

Нижняя консоль галереи

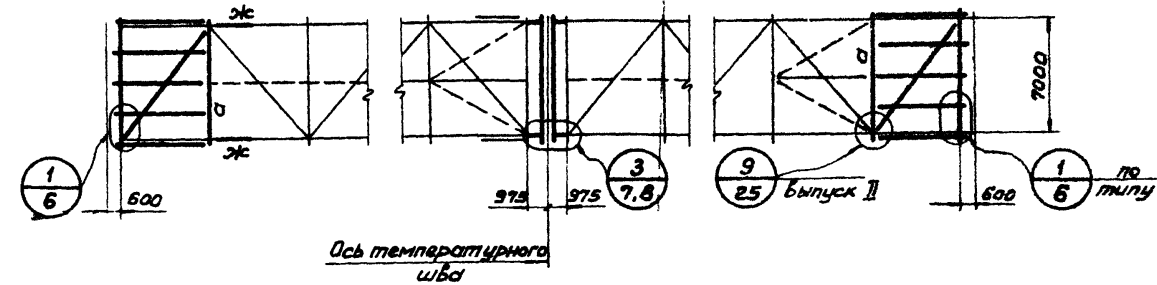
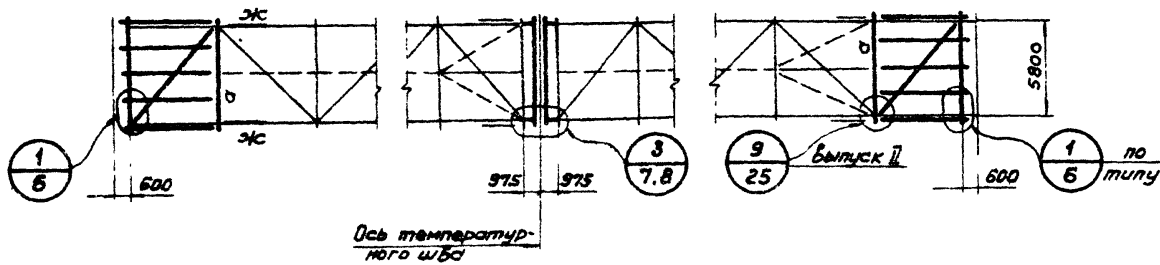
Верхняя консоль галереи

Нижняя консоль галереи

Верхняя консоль галереи

План балок кровли и связей по верхним поясам ферм

План балок кровли и связей по верхним поясам ферм



План балок пола, связей и тяжей по нижним поясам ферм

План балок пола, связей и тяжей по нижним поясам ферм.

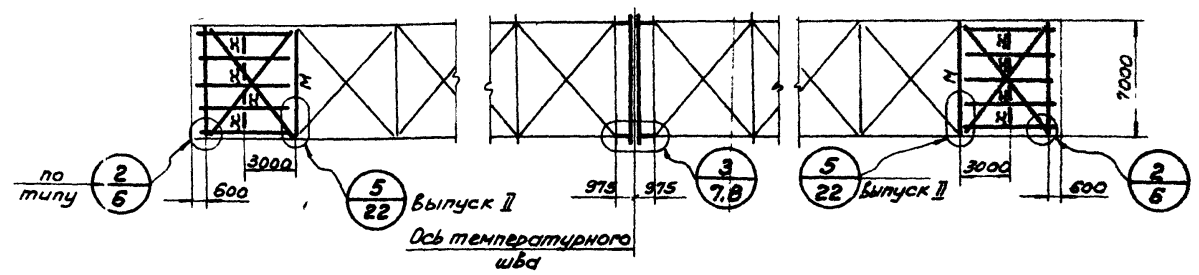
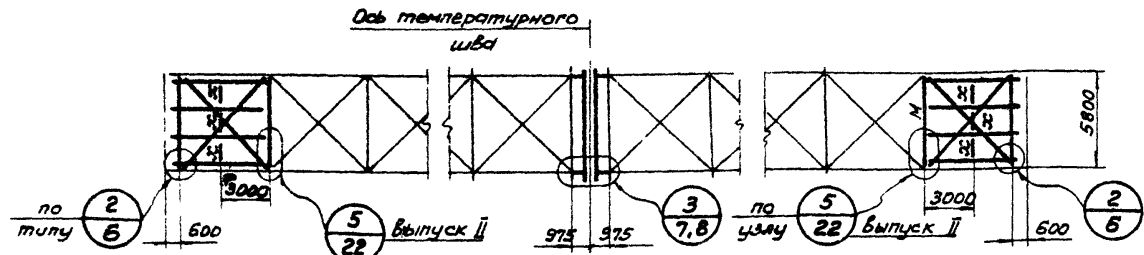


Таблица сечений и усилий

	Полная ширина галереи (м)	Марка	Эскиз	Сечение		Моменты в т.м.			Реакции в т.		N	Вес элемента		
				Ст. 3	Низколегированная	На опоре	В пролете		R <sub>x</sub>	R <sub>y</sub>		τ	ВМС-3	Низколегированная сталь
							M <sub>x</sub>	M <sub>y</sub>						
Элементы кровли галереи	4,8	а	I	- 200×16		20,3	8,6	0,6	12,1		-14,0	0,5		
				- 320×6										
	6,0	а	I	- 200×6		22,9	11,4	0,8	13,5		-17,9	0,7		
				I 30										3,6
Элементы пола галереи	4,8	М	I	I 55			36,7		25,6		-4,4	0,65		
				2-340×12	2-260×10		54,3		30,7		-5,2	0,8	0,6	
Балка под консьер	Для всех галерей	Х	[	[ 16										

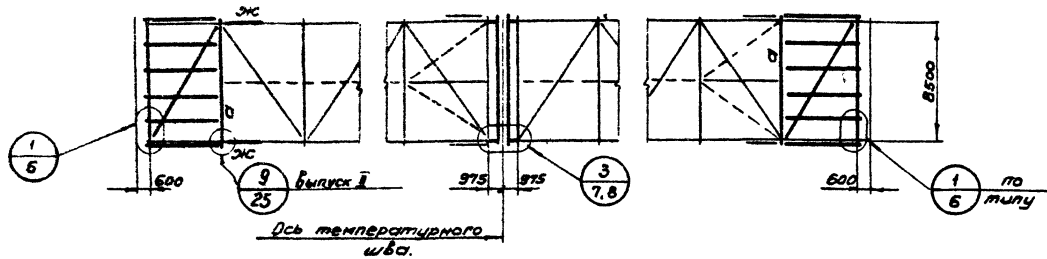
Примечания:

1. Схемы компоновки галерей на листах 3,4 выпуска II.
2. Все элементы, изображенные жирно на данной схеме и не замаркированные, подлежат расчету в конкретном проекте в соответствии с указаниями в разделе III пояснительной записки выпуска II.
3. Сечение и усилия для ригеля рамки марки «А» приведены без учета нагрузок от снегового мешка.
4. В случае, когда возможно применение типовых железобетонных плит для кровли верхней консоли или пола нижней консоли, продольные балки не устанавливаются, кроме продольных балок пола под стены.
5. Расстояние между продольными балками принимать не более 1700мм.
6. Ребра жесткости в балках пола ставить в местах опирания ж/б плит, но не реже чем через 1500мм.

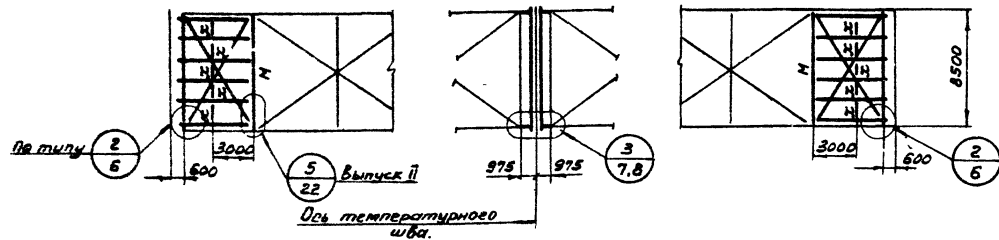
ТД План балок и связей консолей и температурного шва галерей с полезной шириной 4,8м и 6,0м. ИС-01-15 Выпуск IV Лист 4

Галерея шириной 8,5 м.

Нижняя консоль галереи.      Верхняя консоль галереи  
План балок кровли и связей по верхним поясам ферм.

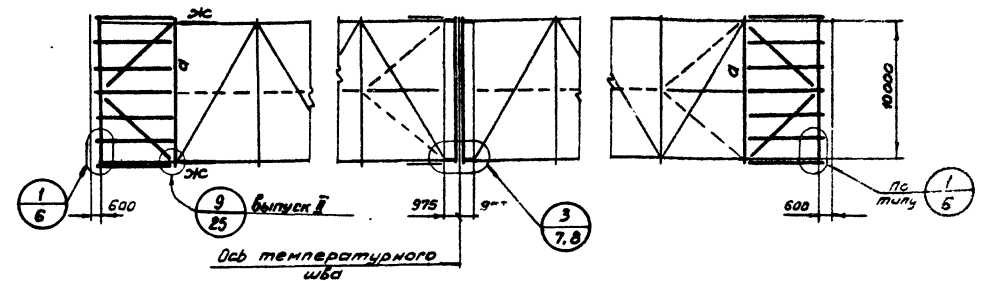


План балок пола и связей по нижним поясам ферм.



Галерея шириной 10,0 м.

Нижняя консоль галереи.      Верхняя консоль галереи.  
План балок кровли и связей по верхним поясам ферм.



План балок пола и связей по нижним поясам ферм.

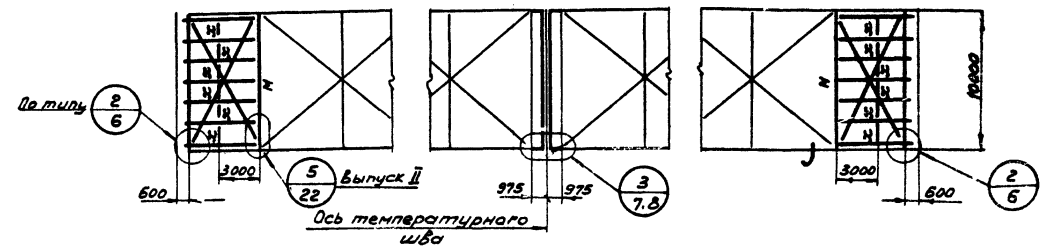


Таблица сечений и усилий

Элементы	Пользная ширина галереи (м)	Марка	Эскиз	Сечение		Моменты в тм			Реакции в т.		N	Вес элемента		
				Ст. 3	Низколегированная	На опоре	В пролете		Rx	Ry		т	ВМ Ст.3	Низколегированная сталь
							Mx	Mx						
Элементы кровли галереи	8,5	а	I	-320x12	-250x10	28,8	16,8	1,1	16,1		-25,0	0,7	0,6	
				-420x6	-420x6									
	-200x16	-200x12												
	10,0	ж	I	I 36			6,2		2,1		-23,0			
а				I	-360x12	-300x12	35,1	23,0	1,6	19,0		-33,3	1,1	0,9
	-420x8	-420x6												
-200x20	-200x16													
Элементы пола галереи	8,5	н	I	2-320x12	2-250x10	75,9			36,1		-4,6	1,1	0,9	
				-800x8	-800x8									
-800x8	-800x8													
10,0	ж	I	I 36			7,2		2,4		-27,0				
			а	I	2-360x16	2-300x14	112,0			45,2		-5,2	1,6	1,4
-800x8	-800x8													
-800x8	-800x8													
Болты под конькер		х	[	[ 16					5,0					

Примечания:

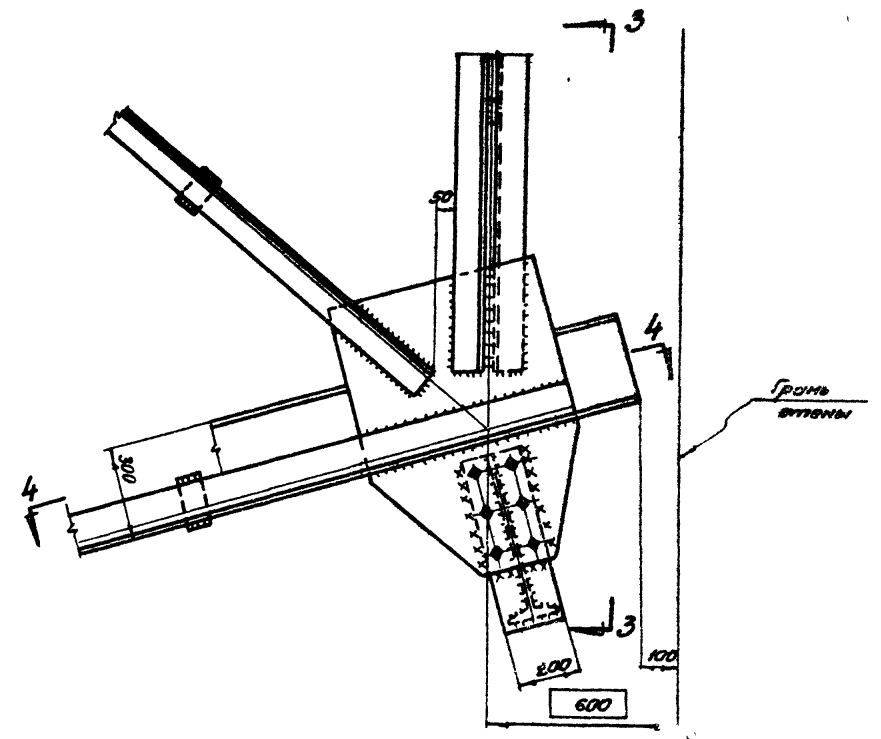
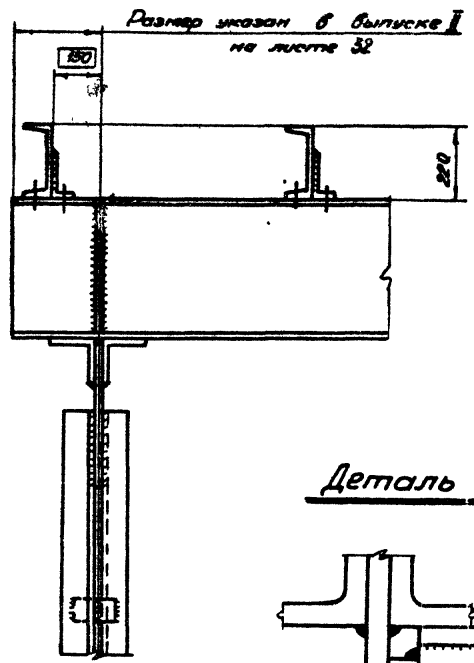
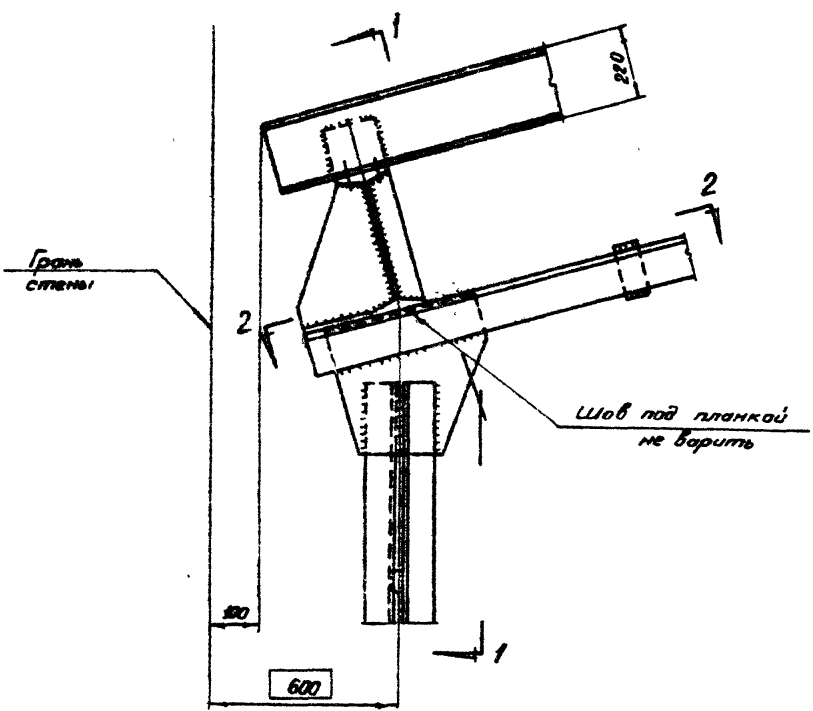
- Схемы компоновки галерей на листах 3,4 выпуска II.
- Все элементы, изображенные жирно на данной схеме и не замаркированные, подлежат расчету в конкретном проекте в соответствии с указаниями в разделе III пояснительной записки выпуска II.
- Сечение и усилия для ригеля марки «а» приведены без учета нагрузок от снегового мешка.
- В случае, когда возможно применение типовых железобетонных плит для кровли верхней консоли или пола нижней консоли, продольные балки не устанавливаются, кроме продольных балок пола под стены.
- Расстояние между продольными балками принимать не более 1700 мм
- Ребра жесткости в балках пола ставить в местах опирания ж.б. плит, но не реже чем через 1500 мм



1

По 1-1

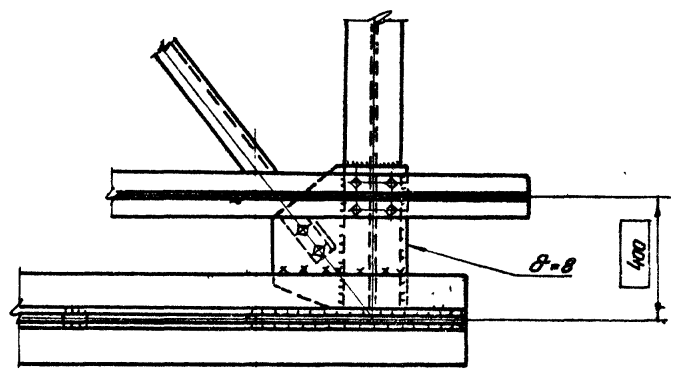
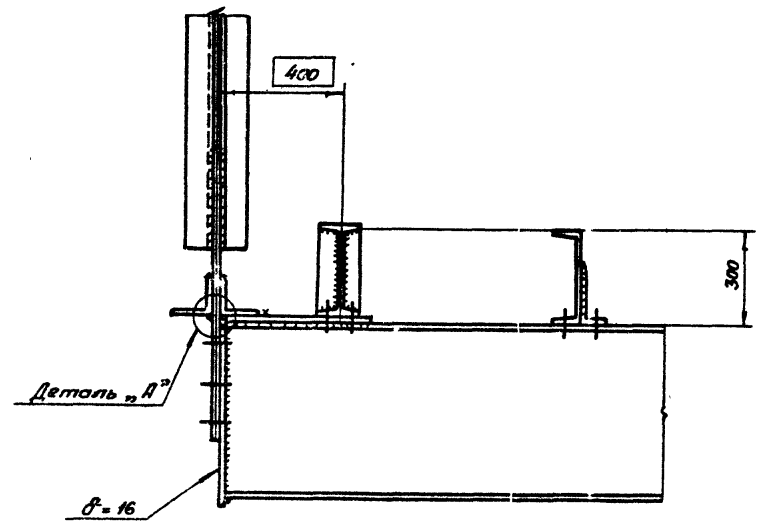
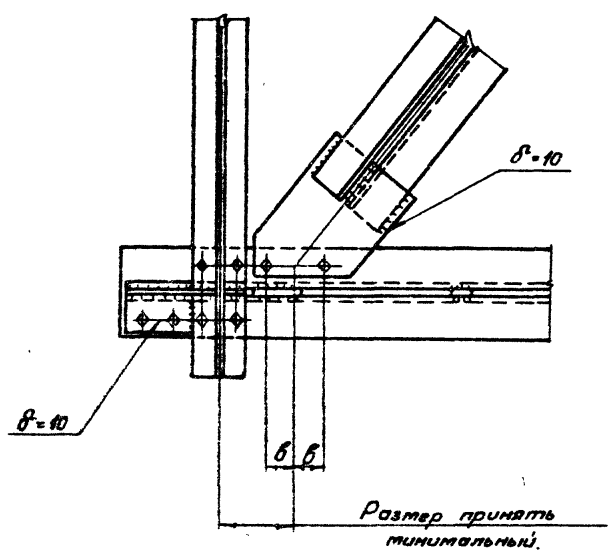
2



По 2-2

По 3-3

По 4-4



Примечания:

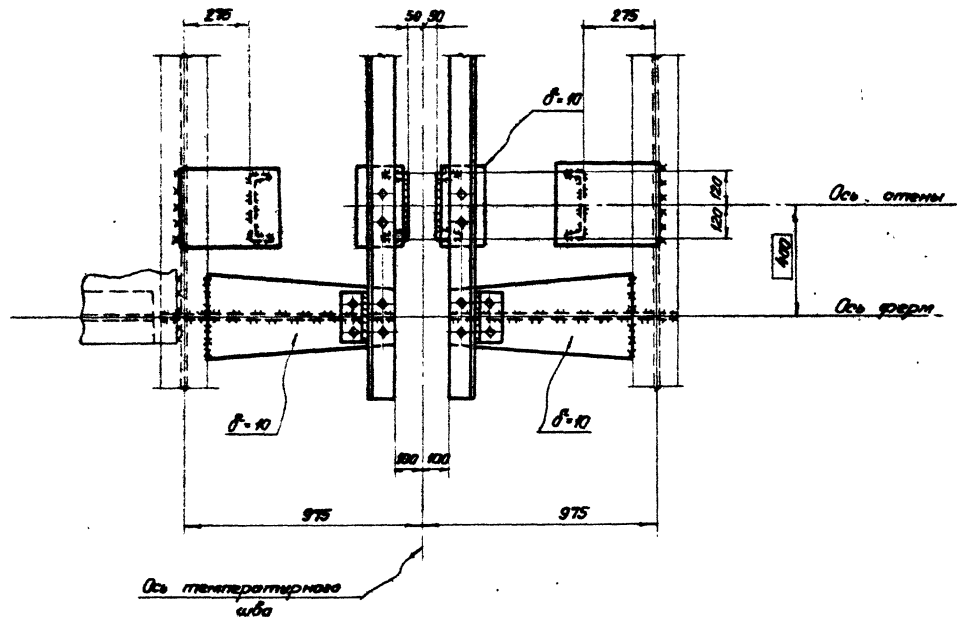
1. Маркировка узлов на листах 3-5
2. Размеры в рамках постоянные для всех галерей
3. Способ крепления связей определится в соответствии с указаниями выпуска II
4. Все дыры  $d=23$ , болты М20.

ТД 1967.	Узлы примыкания консольных ферм к зданиям Узлы 1, 2.	ИС-01-15
		Выпуск III
		Лист 6

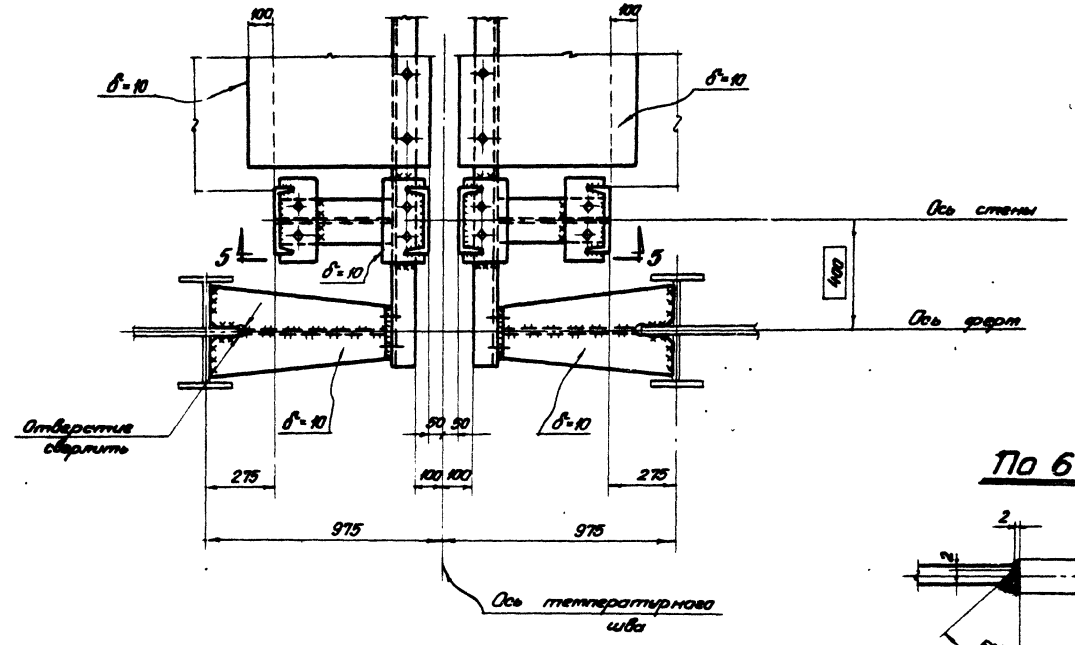
1. Проект  
 2. Конструкция  
 3. Расчеты  
 4. Детали  
 5. Узлы  
 6. Сборка  
 7. Спецификация  
 8. Сметы  
 9. Протоколы  
 10. Иные документы



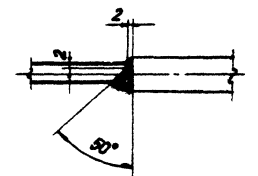
По 2-2



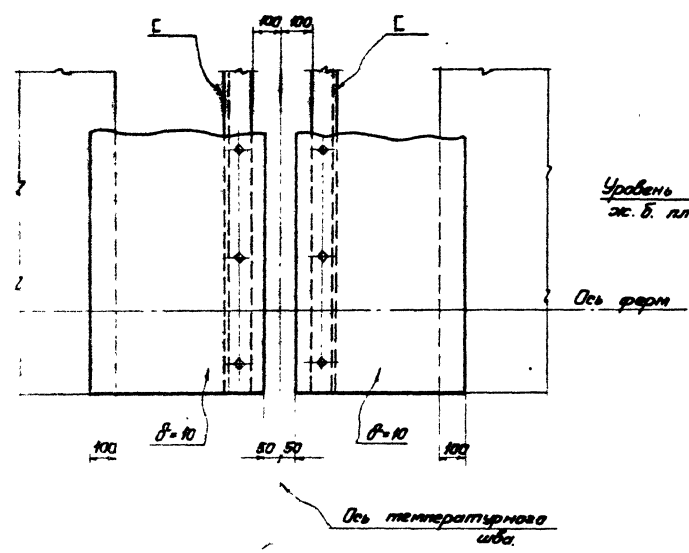
По 4-4



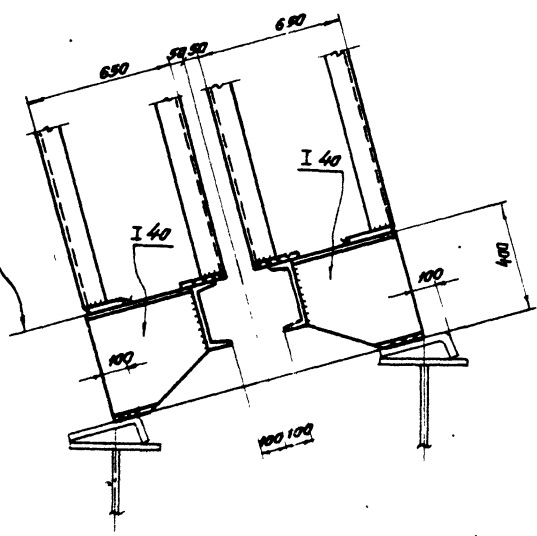
По 6-6



По 3-3



По 5-5



Примечания:

1. Работать совместно с листом 7.

ТД  
1967г

Узел температурного шва вагон. Узел 3.

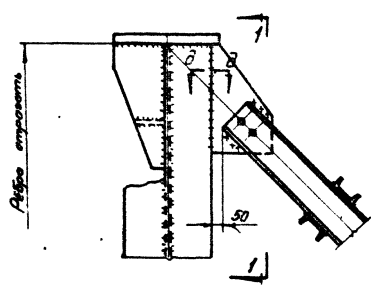
ИС-01-15
Выпуск IV
Лист 8



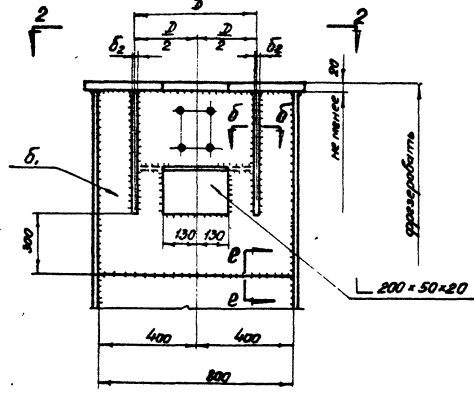
Таблица толщин ребер

Опорное давление фермы т	Толщина $\delta$ , мм	Нормальная сила в ветви т	Толщина $\delta_2$ , мм
$\leq 70$	20	$\leq 140$	20
71-150	25	141-380	25

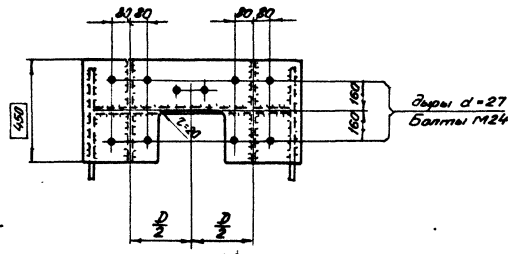
7



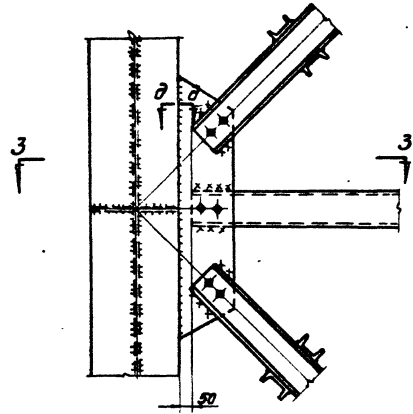
По 1-1



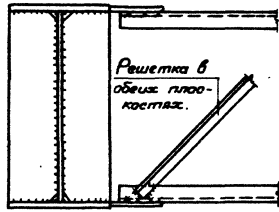
По 2-2



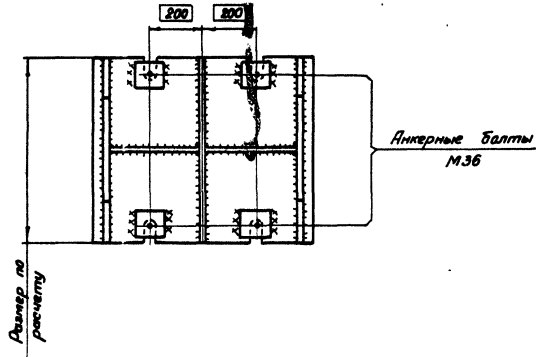
8



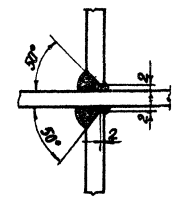
По 3-3



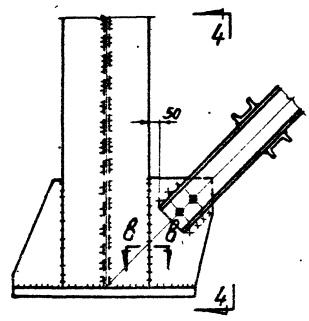
По 5-5



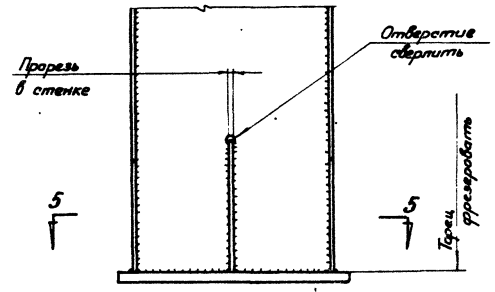
По б-б



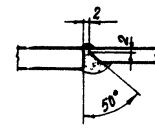
9



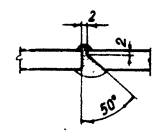
По 4-4



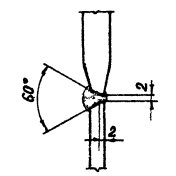
По д-д



По в-в



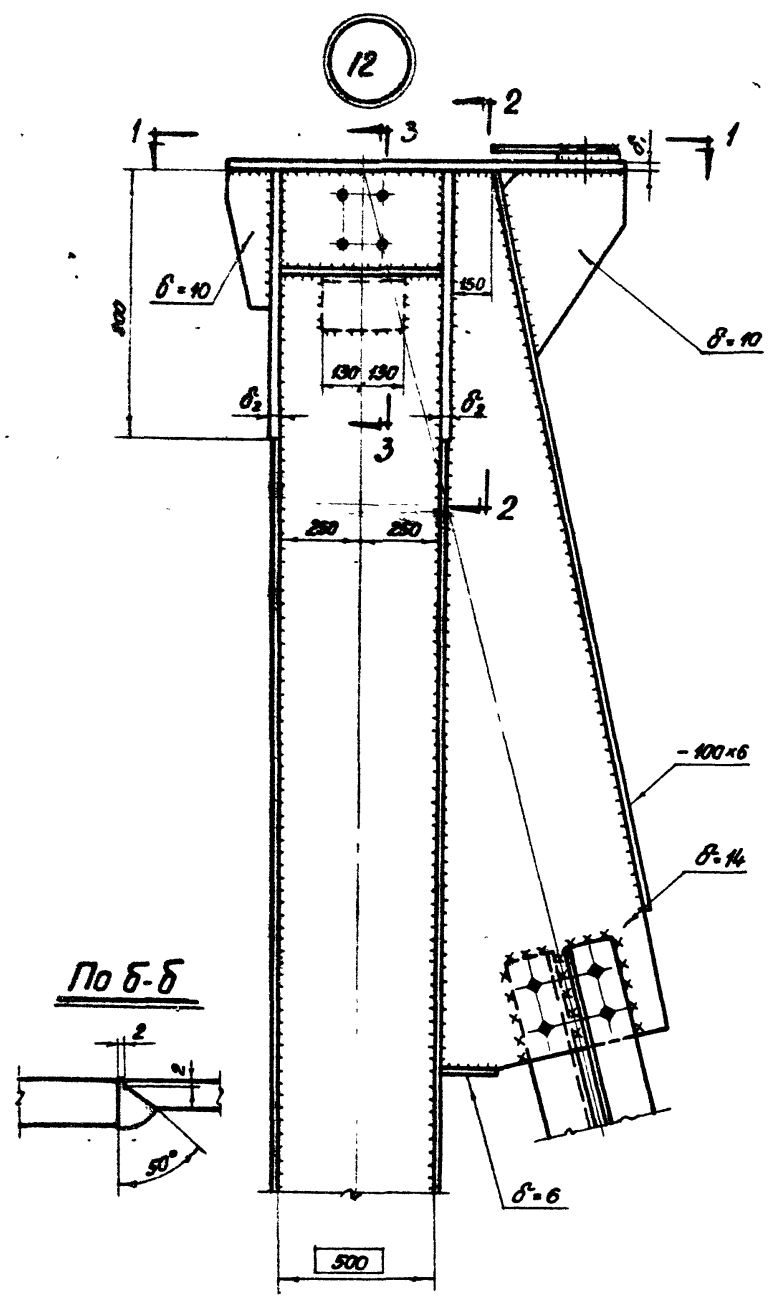
По е-е



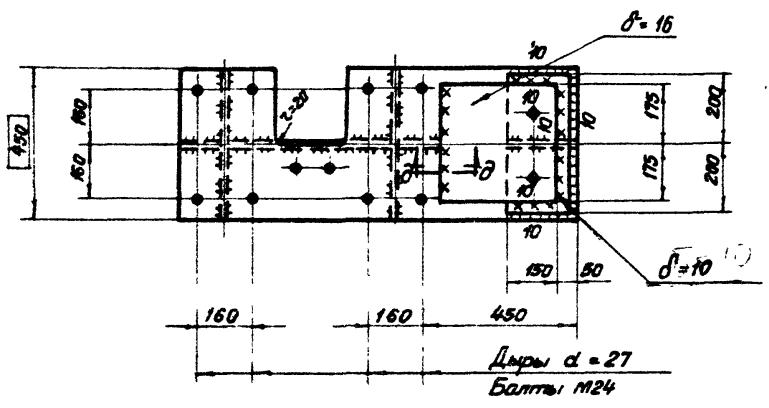
Примечания:

1. Маркировка узлов на листе 1,2
2. Размеры в рамке являются постоянными для всех галерей.
3. Все сечения элементов, размеры опорных плит, фрасонак и сварных швов определяются расчетом, кроме оговоренных. Указания по расчету приведены в пояснительной записке раздел III, вып. I.
4. Сечения крестовых связей и распорок приняты: для галерей шириной 4,0; 4,6; 5,2 и 5,8 м - из уголков для галерей шириной 7,0; 8,5 и 10 м - из швеллеров
5. Дыры  $d=23$ ; балты М20, кроме оговоренных.
6. Величина „D“ - произведение  $550 \times \cos \alpha$ , где  $\alpha$  - угол наклона галереи.

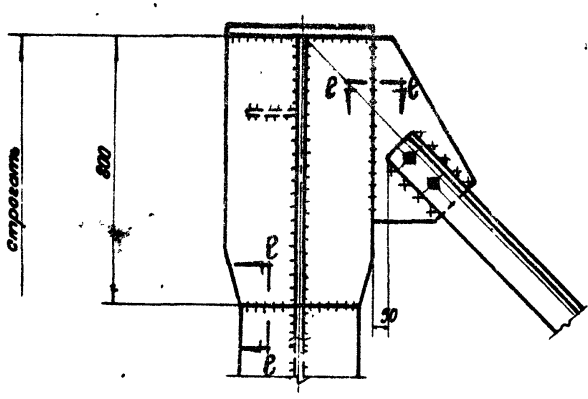




По 1-1

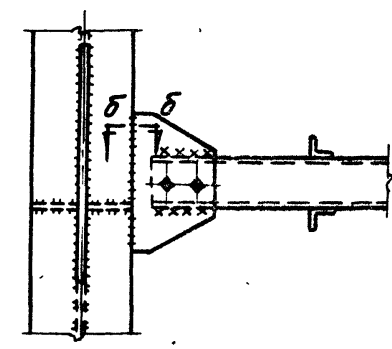


По 2-2



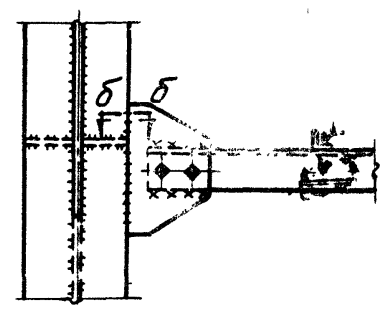
По 5-5

Для галерей шириной 7,0м; 8,5м и 10м

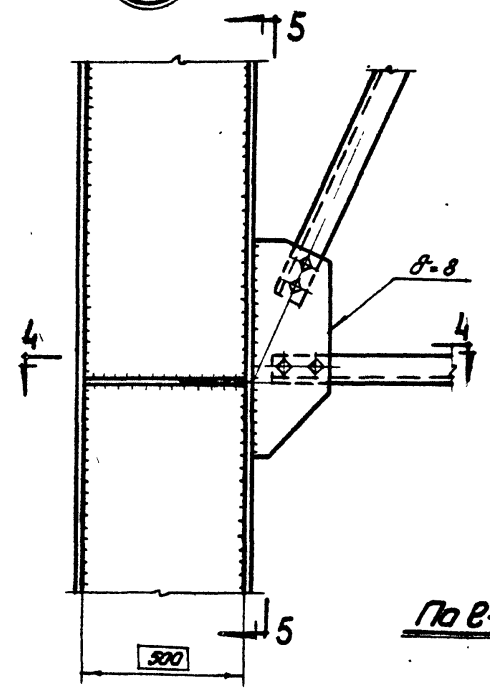


По 5-5

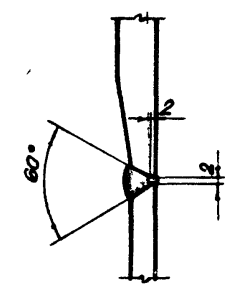
Для галерей шириной 4,0м; 4,6м; 5,2м и 5,8м



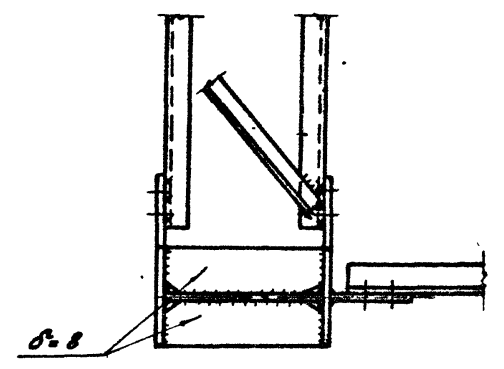
13



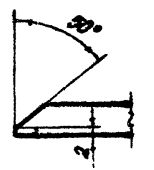
По в-в



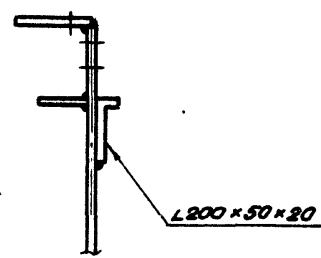
По 4-4



По д-д



По 3-3



Примечания:

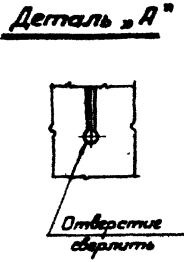
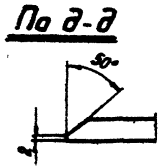
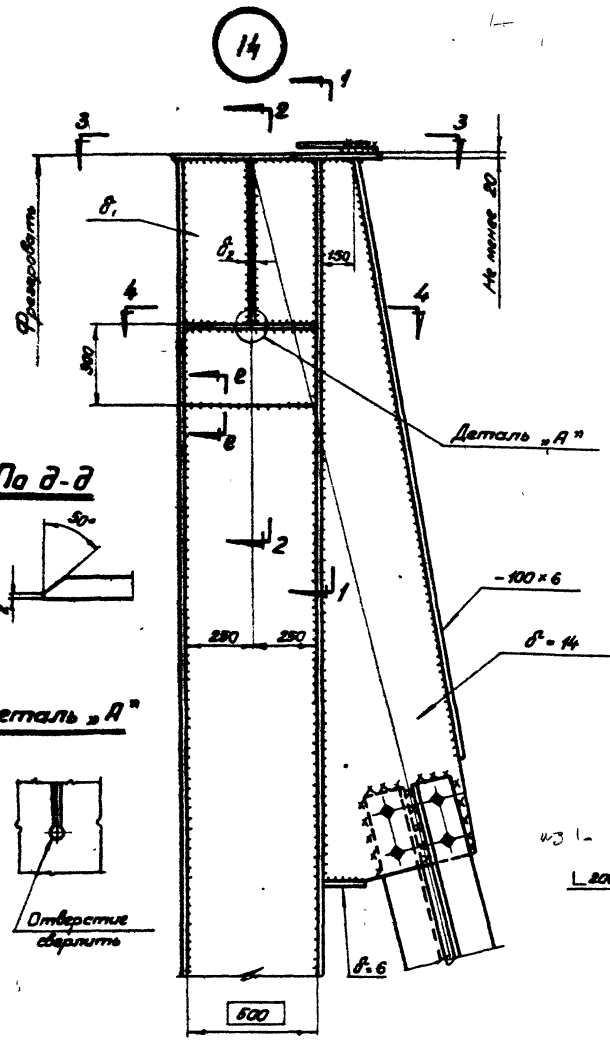
1. Маркировка узлов на листах 1,2
2. Размеры в рамках постоянные для всех галерей.
3. Таблица толщин ребер δ, и δ<sub>2</sub> на листе 9.
4. Дыры d=23, болты М20, кроме оговаренных.

ТД  
1967г

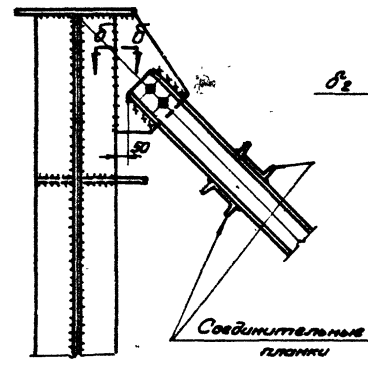
Узлы неподвижной опоры.  
Узлы 12, 13.

Лист 12

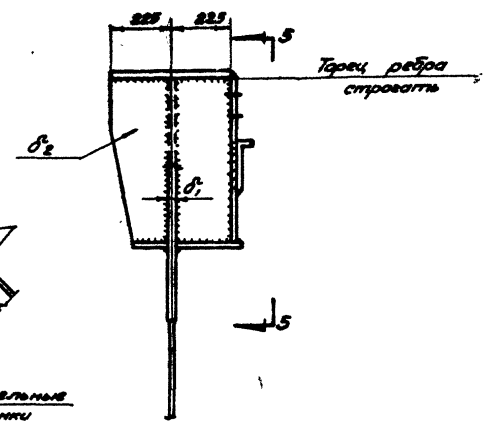
Серия  
ИС-01-15  
Выпуск V  
Лист  
13



По 1-1



По 2-2



15

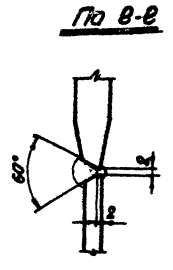
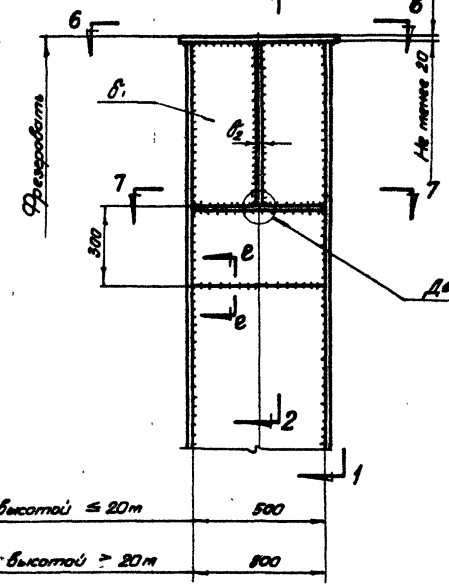
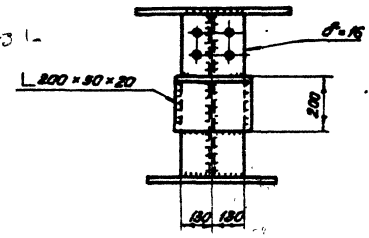


Таблица толщин ребер

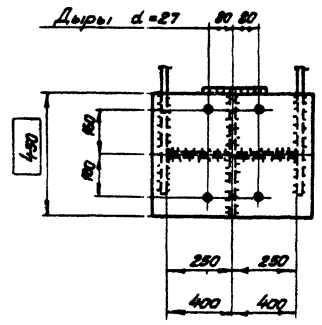
Относительная высота $\gamma$	Толщина в мм	
	$\delta_1$	$\delta_2$
Для опор высотой $\leq 20$ м	500	
$\leq 80$	20	20
81-150	25	25
151-200	25	30

Для опор высотой  $\leq 20$  м  
Для опор высотой  $\geq 20$  м

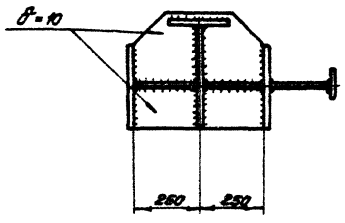
По 5-5



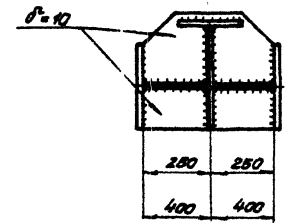
По 6-6



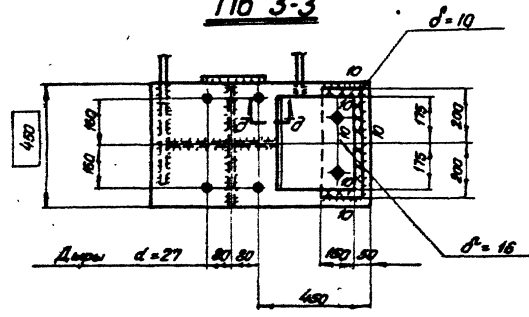
По 4-4



По 7-7



По 3-3



ПРИМЕЧАНИЯ:

1. Маркировка узлов на листе 1, 2.
2. Размеры в рамках являются постоянными для всех высот.
3. Все сечения элементов, размеры опорных плит, фланцев и сварных швов определяются расчетом.
4. Дыры  $d = 23$ , болты М20, кроме оговоренных.
5. Разрез Б-Б на листе 12.

ТД  
1967г.

Узлы опор для консольных ферм.  
Узлы 14, 15.

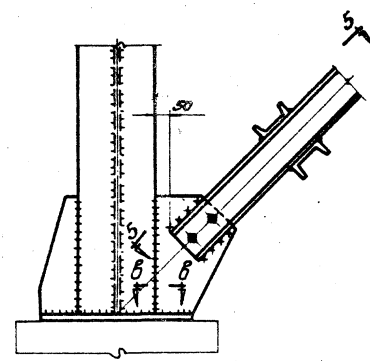
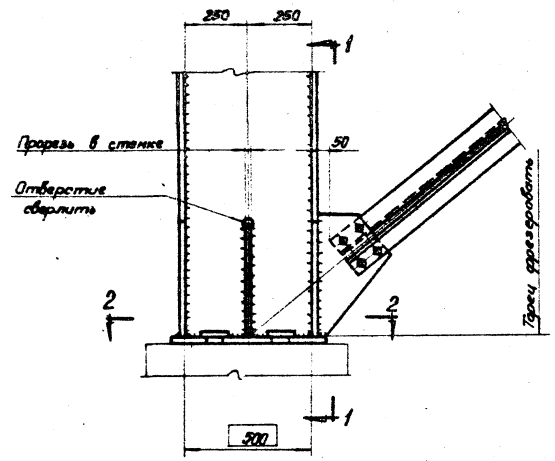
ИС-01-15  
Выпуск V  
Лист 13



16

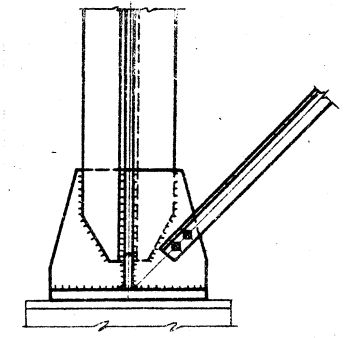
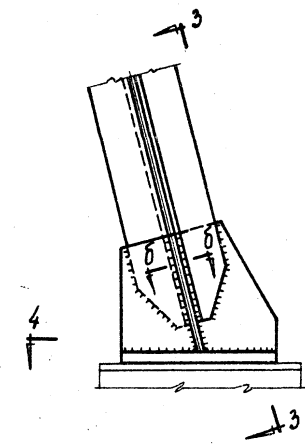
По 1-1

Для галерей шириной 7,0 м; 8,5 м и 10 м



17

По 3-3



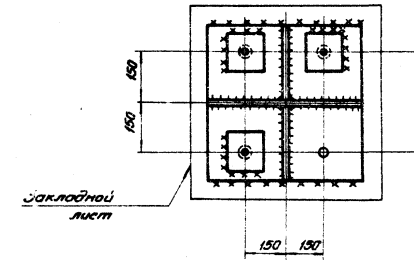
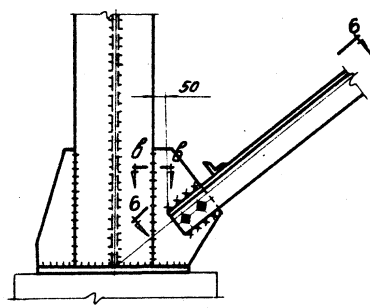
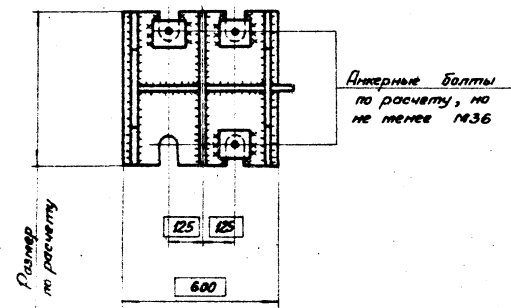
По 2-2

По 1-1

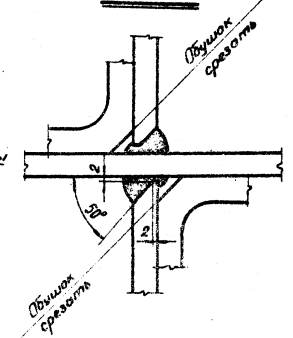
Для галерей шириной 4,0 м; 4,6 м; 5,2 м и 5,8 м

По 4-4

По 5-5



Анкерные болты по расчету, но не менее М36

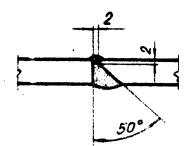
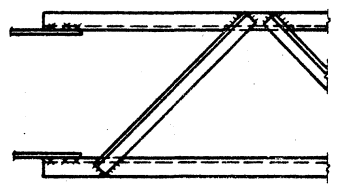
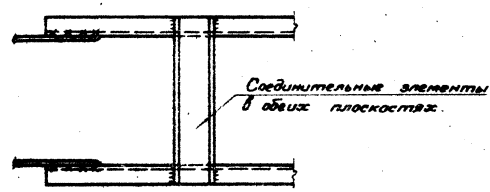


По 5-5

По 6-6

По 6-6

Примечания:



1. Маркировка узлов - на листе 2
2. Размеры в рамках являются постоянными для всех галерей.
3. Дыры  $d = 23$ ; болты М20, краем огобаренных
4. Все сечения элементов, размеры опорных плит, фрезенок и сварных швов определяются расчетом.

ТД  
1967г.

Узлы неподвижной опоры  
Узлы 16, 17.

ИС-01-15  
Выпуск IV  
Лист 14

1967  
Дата выпуска



ЦЕНТРАЛЬНЫЙ ИНСТИТУТ ТИПОВЫХ ПРОЕКТОВ  
УПРАВЛЕНИЯ ТИПОВОГО ПРОЕКТИРОВАНИЯ  
ГОССТРОЯ СССР

Москва, Б-88, Спартаковская ул., 2а, корпус В  
Сдано в печать 8. IV - 1968 года  
Заказ № 552 Цена 1р 14 коп. Тираж 1000 экз.