

ОТРАСЛЕВОЙ СТАНДАРТ

ГАЙКИ ДЛЯ ФЛАНЦЕВЫХ
СОЕДИНЕНИЙ

ОСТ 26-2041-77

Конструкция и размеры

Взамен ОСТ 26-01-578-72

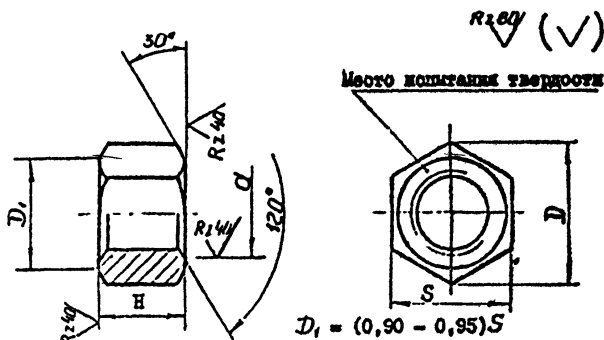
Плоским МИНХИММАШ, а
от _____ 19 г. № _____сроки действия установлены
с 01.01. 1979 г.
до 01.01. 1984 г.

Несоблюдение стандарта преследуется по закону

1. Настоящий стандарт распространяется на гайки неструганные для фланцевых соединений трубопроводов и соединительных частей, арматуры, приборов, сосудов и аппаратов применяемых в химической, нефтеперерабатывающей, нефтехимической, газовой и других смежных отраслях промышленности на условное давление P_u до 160 кгс/см² (16 МПа) и температуру от минус 70 до плюс 600°С.

Стандарт разработан в развитии ГОСТ 2064-75.

2. Конструкция и размеры гаек должны соответствовать указанным на чертеже и в таблице.



мм																		
Номинальный диаметр резьбы, d		10	12	16	20	24	27	30	36	42	48	52	56	60	64	68	76	80
Шаг резьбы, p	крупный	1,5	1,75	2,0	2,5	3,0	3,5	4,0	4,5	5,0		5,5		6,0		-		
	мелкий	-							3,0			4,0				6,0		
Размер "под ключ" S	номина.	17	19	24	30	36	41	46	55	65	75	80	85	90	95	100	110	115
	пред. откл.	-0,43	- 0,52			- 0,62			- 0,74			- 1,40-						
Диаметр описанной окружности, D в мм		18,8	21,0	26,7	33,5	40,3	45,9	51,4	61,7	73,1	84,5	90,4	96,0	102,0	107,5	113,5	124,0	130,0
Высота, H	номина.	10	12	16	20	24	27	30	36	42	48	52	56	60	64	68	76	80
	пред. откл.	-0,36	- 0,43		- 0,52				- 0,62			- 0,74						
Пределной смещения оси отверстия относительно граней		-	0,40	0,50		0,60			0,70			0,80			0,87			

ОСТ 26-2041-77 Стр. 2

Примеры условных обозначений:

Гайка с диаметром резьбы $d = 16$ мм, с крупным шагом резьбы $P = 2$ мм, из стали марки 25, без покрытия:

ГАЙКА М16.25

ОСТ 25- 2041-77

То же, с диаметром резьбы $d = 76$ мм, с мелким шагом резьбы $P = 6$ мм, из стали марки 25, с покрытием О2, толщиной 9 мкм:

ГАЙКА М76х6.25.О29

ОСТ 26-2041-77

3. Резьба - по ГОСТ 9150-59.

Допуски на резьбу и длину овалчивания - по ГОСТ 16093-70.

Поля допусков - 7Н.

Профиль резьбы рекомендуется изготовлять с закругленной впадиной.

4. Технические требования - по ОСТ 26- 2043-77

5. Возможность применения гаек при температуре ниже минус 70°C , в каждом конкретном случае, должна быть согласована с базовыми организациями по стандартизации.

6. Масса гаек приведена в справочном приложении.

ПРИЛОЖЕНИЕ

Справочное

Номинальный диаметр резьбы D , мм	Теоретическая масса гайки, кг	
	с крупным шагом	с мелким шагом
10	0,014	-
12	0,019	-
16	0,039	-
20	0,077	-
24	0,133	-
27	0,194	-
30	0,277	-
36	0,446	-
42	0,777	0,797
48	1,197	1,232
52	1,420	1,465
56	1,668	1,726
60	2,080	2,122
64	2,310	2,376
68	2,740	2,816
76	-	3,530
80	-	4,020

Примечание. Масса подсчитана на условии плотности материала - $7,85 \text{ г/см}^3$.