

С С С Р

О Т Р А С Л Е В О Й   С Т А Н Д А Р Т

---

ТАРЕЛКИ КЛАПАНЫЕ ПРЯМОУГОЛЬНЫЕ  
ДЛЯ АППАРАТОВ КОЛОННОГО ТИПА  
Параметры, конструкция и  
основные размеры

ОСТ 26-02-1401-76

Издание официальное

Министерство химического и нефтяного машиностроения

М о с к в а

РАЗРАБОТАН И ВНЕСЕН Всесоюзным научно-исследовательским и  
проектно-конструкторским институтом нефтяного машиностроения  
(ВНИИНЕТЕМАШ)

Зав. директором института Б.З.Абросимов

Руководитель темы В.А.Шейнман

Исполнители: В.С.Свеженцев, В.В.Марунов, И.С.Мазлякина

ПОДГОТОВЛЕН К УТВЕРЖДЕНИЮ отделом стандартизации ВНИИНЕТЕМАША

Зав.отделом Л.Н.Егорев

Вед.конструктор М.А.Сахарова

СОГЛАСОВАН Управлением оборудования Миннефтехимпрома СССР

Начальник Управления В.Г.Штангей

УТВЕРЖДЕН ВПО Союзнефтехиммам Минхиммама

Начальник Объединения В.В.Пышевский

ВВЕДЕН В ДЕЙСТВИЕ приказом Министерства химического и  
нефтяного машиностроения

от " " \_\_\_\_\_ 1975г. № \_\_\_\_\_

УДК .....

Группа .....

О Т Р А С Л Е В О Й   С Т А Н Д А Р Т

---

ТАРЕЛКИ КЛАПАНЫЕ ПРЯМОТОЧНЫЕ

ДЛЯ АППАРАТОВ КОЛОННОГО ТИПА

ОСТ 26-02-1401 -76

Параметры, конструкция и основные

Взамен ОБ26-02-29-66

размеры

---

Приказом Министерства химического и нефтяного машиностроения

от " " .....1976г. № ..... Срок введения установлен

с 1 января 1978г.

Несоблюдение стандарта преследуется по закону

Настоящий стандарт распространяется на ректификационные  
клапанные прямоточные одне- и двухпоточные тарелки для  
колонных аппаратов диаметром от 1000 до 9000 мм,  
работающих под вакуумом, при атмосферном или повышенном

---

Издание официальное

Перепечатка воспрещена

давлении установок нефтеперерабатывающей, нефтехимической и других смежных отраслей промышленности.

### 1. ОСНОВНЫЕ ПАРАМЕТРЫ

#### 1.1. Стандартом предусмотрены тарелки шести исполнений:

I-однопоточные тарелки диаметром от 1000 до 4000 мм без кармана для отбора жидкости;

II-тоже с карманом для отбора жидкости;

III-двухпоточные тарелки диаметром от 1400 до 9000 мм с боковыми переливами без кармана для отбора жидкости;

IV-тоже с карманом для отбора жидкости;

V-тоже с центральным переливом без кармана для отбора жидкости;

VI-тоже с карманом для отбора жидкости

Указанные исполнения тарелок изготавливаются в двух модификациях "А" и "Б", отличающихся друг от друга сечениями перелива. В свою очередь каждая модификация тарелки имеет три свободных сечения за счет расстояния между рядами клапанов по ходу жидкости 50,75,100 мм.

1.2. Расстояния между тарелками в колонне определяются расчетом и должны приниматься равными 300,350,400,450,500,600, 700,800 или 900 мм.

1.3. Гидравлический расчет тарелок колонны, работающих при атмосферном или повышенном давлении должен выполняться по руководящему техническому материалу РТМ 26-02-16-72, а работающих под вакуумом-РТМ 26-02-26-73.

1.4. Высота сливного порога "h" (см. черт. 12,25,26,27) тарелки определяется расчетом и должна приниматься равной от 20 до 50 мм.

- 1.5. Основные параметры тарелок исполнения I и II должны соответствовать табл.1.
- 1.6. Основные параметры тарелок исполнения III, IV, V и VI должны соответствовать табл.2.

## 2. КОНСТРУКЦИЯ И ОСНОВНЫЕ РАЗМЕРЫ

- 2.1. Конструкция и основные размеры тарелок исполнения I и II должны соответствовать черт. 1, 5, 18, 20, 21 и табл. 3, 7, 10.
- 2.2. Конструкция и основные размеры тарелок исполнения III, IV, V, VI должны соответствовать черт. 2, 3, 4, 6, 34 и табл. 4, 5, 6, 8, 9, 11.
- 2.3. Толщина деталей, указанная в скобках относится к тарелкам из коррозионностойкой стали.
- 2.4. Размеры, указанные в скобках, даны для случая выполнения опорных уголков и швеллеров из гнутого профиля.

Основные параметры тарелок исполнения I и II

Таблица 1

Диаметр колонны, мм.	Свободное сечение колонны, м <sup>2</sup>	Модификация тарелки																										
		Масса тарелки, кг не более.		А										Б														
		Из углеродистой стали.		Шаг, t, мм										Шаг, t, мм.														
		Общая	в т.ч. коррозионностойкой	50		75		100		50		75		100														
Рабочее сечение тарелки, м <sup>2</sup>	Периметр слюба, м.	Сечение перелива, м <sup>2</sup>	Максимальное свободное сечение тарелки, %	Количество клапанов **	Количество рядов клапанов на лоток	Максимальное свободное сечение тарелки, %	Количество клапанов **	Количество рядов клапанов на лоток	Максимальное свободное сечение тарелки, %	Количество клапанов **	Количество рядов клапанов на лоток	Максимальное свободное сечение тарелки, %	Количество клапанов **	Количество рядов клапанов на лоток	Максимальное свободное сечение тарелки, %	Количество клапанов **	Количество рядов клапанов на лоток	Максимальное свободное сечение тарелки, %	Количество клапанов **	Количество рядов клапанов на лоток								
1000	0,78	80	45	55	0,50	0,84	0,14	7,76	4,8	6	5,17	3,2	4	-	-	-	0,60	0,76	0,09	10,30	6,4	8	5,82	3,6	5	4,5	2,8	4
1200	1,13	95	55	70	0,79	0,97	0,17	10,50	9,4	9	6,66	6,0	6	5,87	5,0	5	0,93	0,84	0,10	13,40	12,0	12	6,25	6,8	8	6,03	5,4	6
1400	1,54	125	70	90	1,10	1,12	0,22	11,42	14,0	12	7,87	9,6	8	5,87	7,2	6	1,30	0,93	0,12	14,40	17,6	16	10,02	12,4	11	7,5	9,2	8
1600	2,01	145	80	100	1,47	1,26	0,27	13,30	21,2	15	8,27	13,2	10	5,90	10,2	8	1,65	1,12	0,18	14,70	23,6	18	10,50	16,8	12	7,89	12,6	9
1800	2,55	170	100	125	1,83	1,43	0,36	13,20	26,8	17	8,56	17,2	11	6,90	14,0	9	2,17	1,20	0,19	16,10	32,8	22	10,46	21,6	15	7,10	14,4	11
2000	3,14	200	120	145	2,24	1,60	0,45	13,70	34,2	19	9,39	23,4	13	7,10	17,6	10	2,68	1,32	0,23	16,90	42,2	25	10,30	25,4	17	8,90	20,0	13
2200	3,80	225	135	170	2,76	1,74	0,52	14,30	43,2	22	9,40	28,6	15	7,16	21,6	11	3,18	1,51	0,31	16,60	50,2	27	11,20	34,0	18	8,60	26,0	14
2400	4,52	270	160	200	3,21	1,92	0,66	14,60	52,4	24	9,50	34,4	16	7,20	25,0	12	3,77	1,65	0,37	17,20	62,0	30	11,40	41,2	20	8,75	31,6	15
2600	5,30	290	175	220	3,84	2,05	0,74	14,80	63,0	27	9,98	42,2	18	7,75	32,6	14	4,52	1,73	0,39	18,20	77,0	34	12,4	52,2	23	9,2	38,6	17
2800	6,15	330	200	240	4,41	2,23	0,87	14,65	74,8	29	10,01	49,6	19	7,78	38,0	15	5,35	1,80	0,40	18,64	91,0	38	12,50	61,0	25	9,35	45,6	19
3000	7,07	360	220	270	5,01	2,40	1,03	14,95	83,8	31	9,95	56,0	21	7,34	41,0	16	5,94	2,04	0,56	18,30	102,4	39	12,15	68,4	26	9,34	52,4	20
3200	8,04	470	280	350	5,76	2,54	1,14	15,34	98,2	34	10,57	67,4	23	7,80	48,6	17	6,88	2,11	0,58	18,98	121,0	43	12,80	81,8	29	9,68	62,0	22
3400	9,08	500	300	395	6,44	2,72	1,32	15,34	111,2	36	10,28	74,0	24	7,72	55,6	18	7,76	2,26	0,68	18,04	136,8	46	12,70	91,6	31	9,50	68,8	23
3600	10,20	570	340	445	7,39	2,85	1,40	15,93	129,0	39	10,57	80,0	26	7,85	63,6	20	8,73	2,38	0,73	19,11	155,4	49	12,80	103,8	33	9,70	78,6	25
3800	11,30	620	370	480	8,08	3,03	1,61	15,80	142,4	41	10,45	93,8	27	8,68	78,0	21	9,54	2,57	0,88	19,08	172,0	51	12,71	114,0	34	9,70	87,6	26
4000	12,60	670	400	520	8,96	3,28	1,82	15,89	159,0	43	10,72	107,2	29	8,11	81,2	22	10,78	2,64	0,91	19,45	194,6	55	13,04	130,4	37	9,88	98,8	28

\* В таблице указана масса при расстоянии между тарелками 600 мм.

\*\* Количество клапанов на тарелке может быть уменьшено на 5% от указанного в таблице.

НИ 908-С

Т18,19 - 20 - 22  
(23)

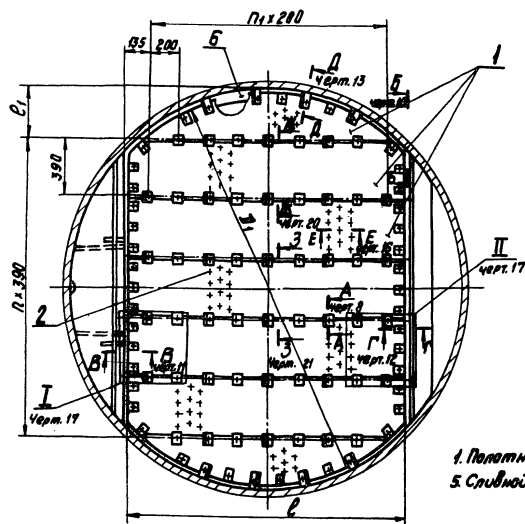
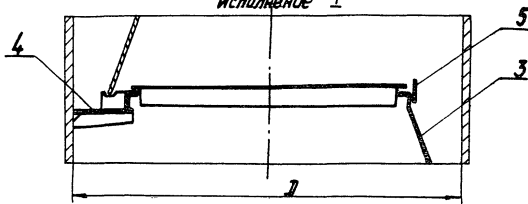


Тарелки исполнений I и II диаметром 1000 ÷ 4000 мм.

ОСТ 26-82-1401-76

стр. 6

Исполнение I



Размеры в мм.

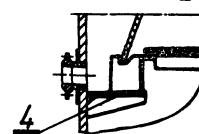
Таблица 3

D	D <sub>1</sub>	e <sub>1</sub>	R	Модификация			
				А		Б	
				e	R <sub>1</sub>	e	R <sub>1</sub>
1000	940	305	1	480	1	590	2
1200	1140	405		640		790	3
1400	1340	310	2	790	3	990	4
1600	1540	410		940		1090	4
1800	1740	315	3	1040	4	1290	5
2000	1940	415		1140		1440	6
2200	2140	320	4	1290	5	1540	6
2400	2340	420		1390		1690	7
2600	2540	325	5	1540	6	1890	8
2800	2740	425		1640		2090	9
3000	2940	330	6	1740	7	2140	9
3200	3140	430		1890		2340	10
3400	3340	335	7	1890	8	2490	11
3600	3540	240		2140		2640	12
3800	3740	340	8	2240	10	2740	12
4000	3940	245		2340		2840	13

1. Палатка. 2. Крышка. 3. Перфорация. 4. Карман.  
5. Сливной паз. 6. Палка опорная.

Черт. 1

Исполнение II



ИР 3008-3



Тарелки исполнения III, IV, V и VI диаметром 1400, 1600 мм.

ОСТ26-02-1401-76

Стр. 7

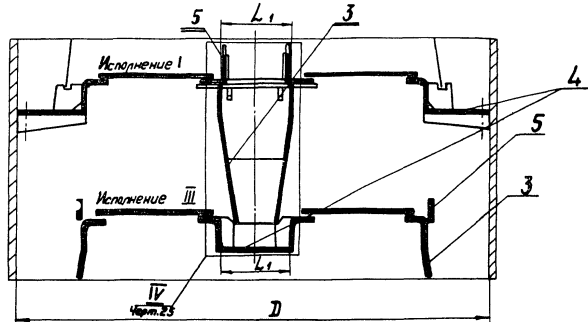
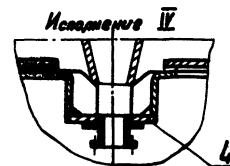
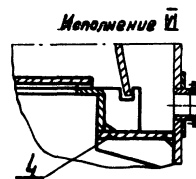
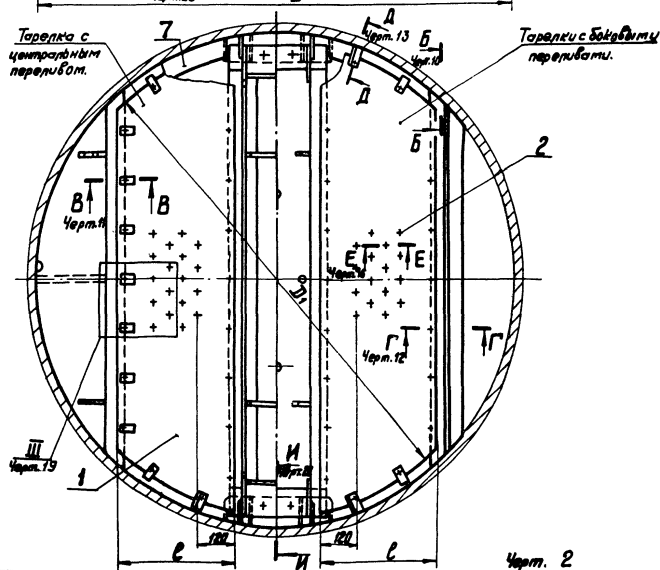


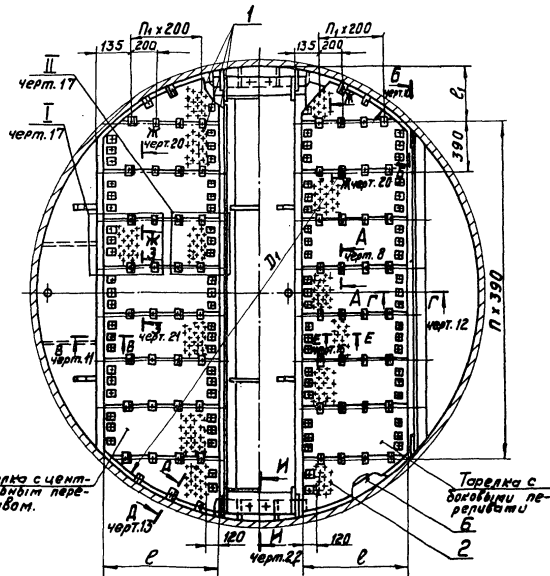
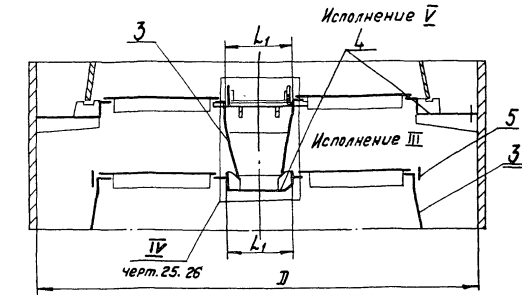
Таблица 4

мм.		Модификация			
D	D <sub>1</sub>	А		Б	
		е	L <sub>1</sub>	е	L <sub>1</sub>
1400	1340	340	200	—	—
1600	1540	390	250	440	280



1. Основание 2. Кронен. 3. Перегородка. 4. Кронен.  
5. Сливной паров. 6. Полка опорная.

Черт. 2



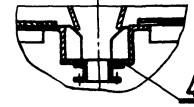
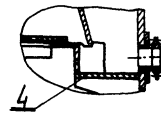
Размеры в мм

Таблица 5

D	D <sub>1</sub>	e <sub>1</sub>	n	МОДИФИКАЦИЯ					
				A			Б		
				e	L <sub>1</sub>	n <sub>1</sub>	e	L <sub>1</sub>	n <sub>1</sub>
1800	1740	315	3	490	250	1	540		1
2000	1940	415	3	540	300		640	280	
2200	2140	320	4	590		2	690		2
2400	2340	420		740					
2600	2540	325	5	740	350		840	250	3
2800	2740	425		940					
3000	2940	330	6	840	400		990		4
3200	3140	430		940			1040		
3400	3340	335	7	980	450	4	1140	300	5
3600	3540	435		1040			1240		
3800	3740	340	8	1090	500		1290	350	6
4000	3940	440		1190			1390		
4500	4420	300	10	1340	550	5	1540	400	7
5000	4920	355		1590			1740		
5500	5420	410	12	1740	600	7	1890	450	8
6000	5920	270		1940			2090		
6400	6320	275	15	2090	650	8	2290	500	9

Исполнение VI

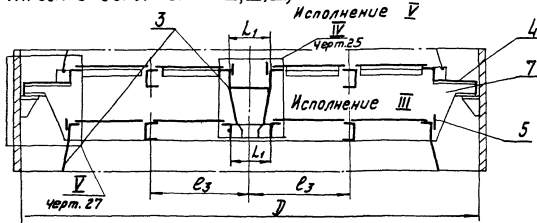
Исполнение IV



1. Платина. 2 Клапан. 3 Перевародка. 4. Корман.
5. Сливной пере. 6. Полка опорная.

Черт. 3

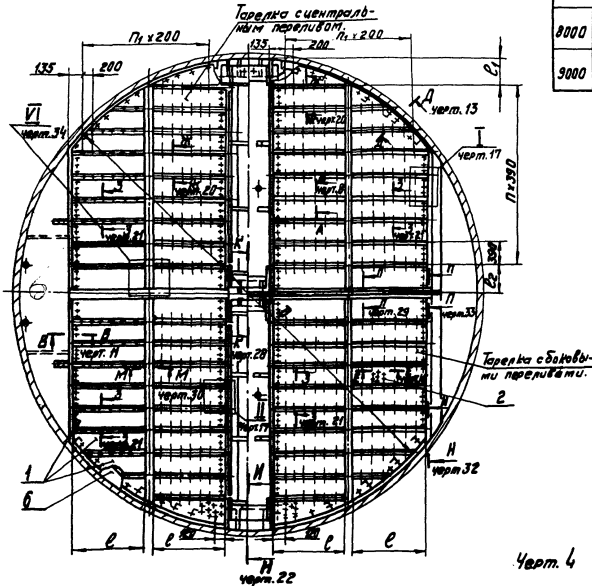
Тарелки исполнения III, IV, V, VI диаметром 7000-9000 мм.



Размеры в мм

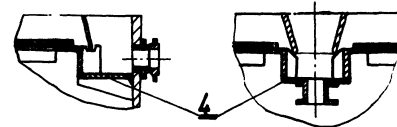
Таблица 6

D	D1	C1	C2	n	Модификация							
					А				Б			
					р	сз	L1	П1	с	сз	L1	П1
7000	6920	330	440	7	1170	1530	650	10	1260	1540	500	11
8000	7920	440	440	8	1370	1750	700	12	1450	1755	550	13
9000	8920	320	280	10	1570	1980	750	14	1660	1990	600	15



Исполнение VI

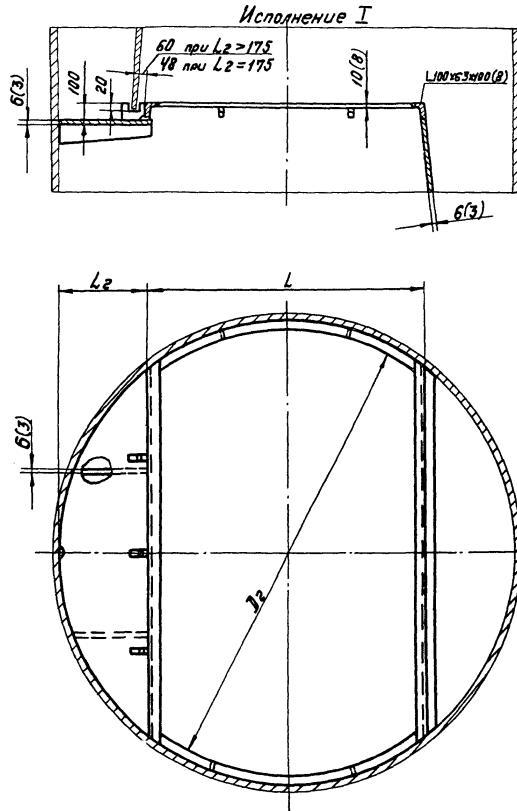
Исполнение IV



- 1. Полотно.
- 2. Клапан.
- 3. Перегородка.
- 4. Карман.
- 5. Сливной лоток.
- 6. Плита опорная.
- 7. Валки.

Черт. 6

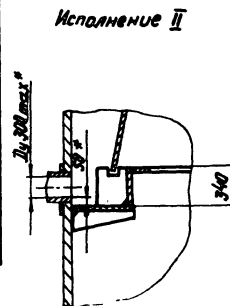
Детали тарелок исполнения I II диаметром 1000-4000 мм.  
привариваемые к корпусу аппарата.



Черт. 5

Таблица 7

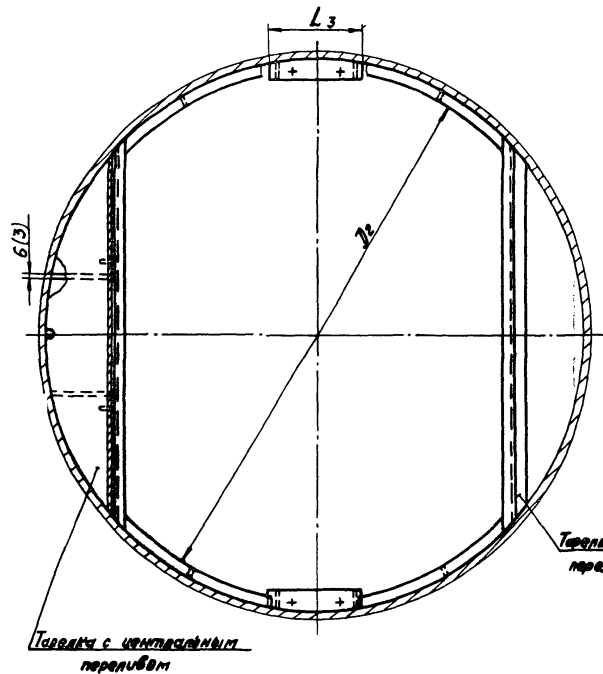
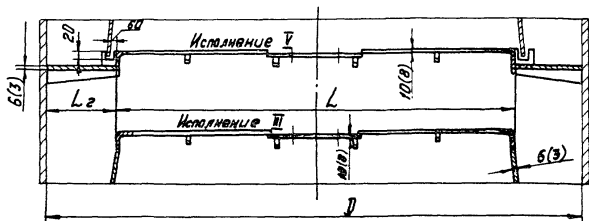
мм		Модификация			
D	D2	А		Б	
		L	L2	L	L2
1000	880	540	230	650	175
1200	1080	700	250	850	
1400	1280	840	280	1040	180
1600	1480	990	305	1140	230
1800	1680	1090	355	1340	
2000	1880	1200	400	1500	250
2200	2080	1340	430	1600	300
2400	2280	1440	480	1740	330
2600	2480	1590	585	1940	
2800	2680	1690	555	2140	400
3000	2880	1800	600	2200	
3200	3080	1940	630	2400	430
3400	3280	2040	680	2540	
3600	3480	2190	705	2700	460
3800	3680	2290	755	2800	
4000	3880	2400	800	3000	500



\*Размеры для справок

Детали тарелок исполнений III, IV, V, VI диаметром 1400 ÷ 6400 мм  
 привариваемые к корпусу аппарата.

ОСТ 26-02-1401-76 Стр. 11

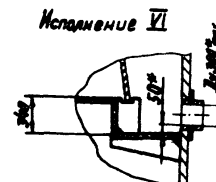
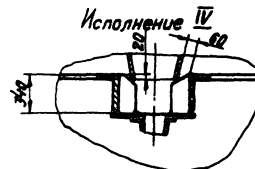


Тарелка с боковыми переливными.

мм

Таблица 8

D	D <sub>2</sub>	Модификация						
		А			Б			
		L	L <sub>2</sub>	L <sub>3</sub>	L	L <sub>2</sub>	L <sub>3</sub>	
1400	1280	1040	180	356	—	—	—	
1600	1480	1140	230	406	1220	190	356	
1800	1680	1340	230	1400	200	406		
2000	1880	1500	250	1600	200			
2200	2080	1600	300	456	1730	235	406	
2400	2280	1740	330	506	1880	260		
2600	2480	1940			2040	280		
2800	2680	2140	2270	265	456	310		
3000	2880	2200	400	556			2380	310
3200	3080	2400	450	606			2530	335
3400	3280	2540	430	606	2720	340	456	
3600	3480	2700	450	606	2890	355		
3800	3680	2800	500	656	3070	365	506	
4000	3880	3000			3230	385		
4500	4340	3340	580	706	3620	440	556	
5000	4840	3840	660	756	3980	510		
5500	5340	4180	690	756	4370	585	606	
6000	5840	4620	690	806	4770	615		
6400	6240	4940	730	806	5180	610		



\*Размеры для справок.

Черт. 6

Детали тарелок исполнений III, IV, V, VI диаметром 7000-9000 мм.  
привариваемые к корпусу аппарата и поперечная балка.

ОСТ 26-02-1401-76

Стр. 12

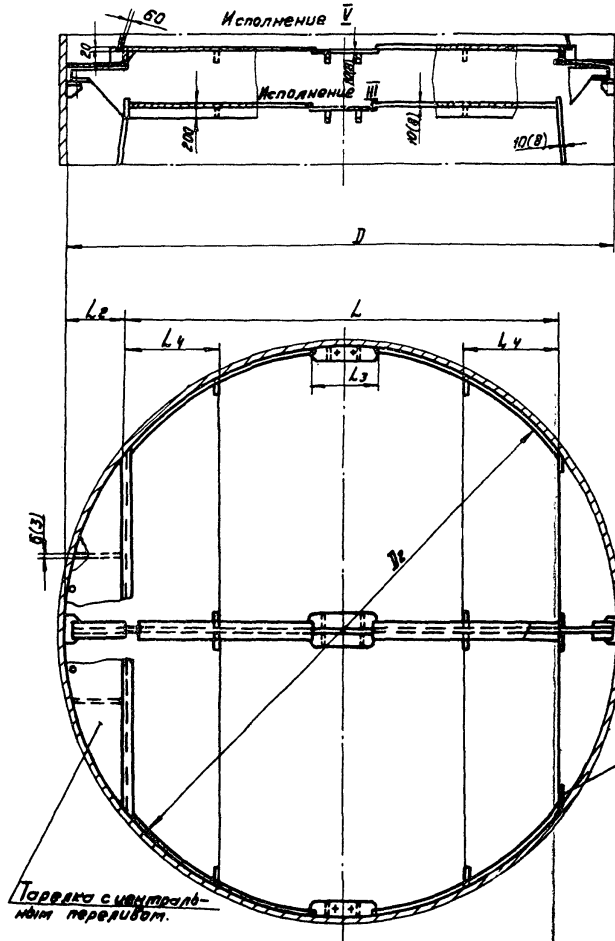
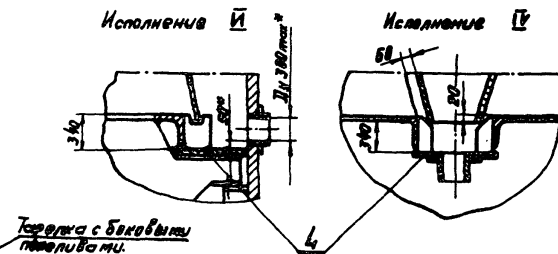


Таблица 9

D	D2	Модификация.							
		А				Б			
		L	L2	L3	L4	L	L2	L3	L4
7000	6840	5460	770	860	1165 (1160)	5680	660	710	1255 (1250)
8000	7840	6360	850	940	1365 (1360)	6470	765	760	1445 (1440)
9000	8840	7160	920	960	1565 (1560)	7380	810	810	1655 (1650)



Размеры для справок.

Черт. 7

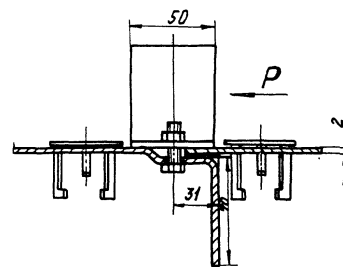
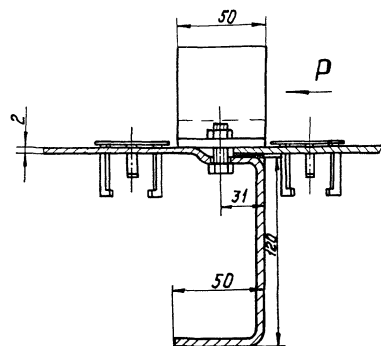
A-A повернуто.

ОСТ 26 - 02-МФ-76

Стр. 13

при  $l > 1500$  мм

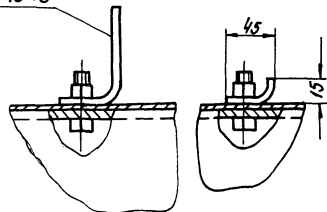
при  $l \leq 1500$  мм



Черт. 8

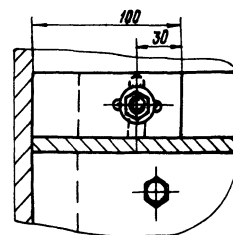
Вид P

L 63 x 45 x 3



Черт. 9

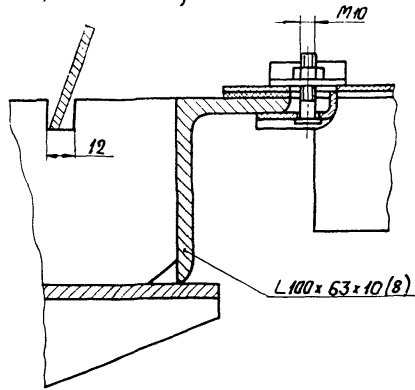
Б-Б повернуто.



Черт. 10

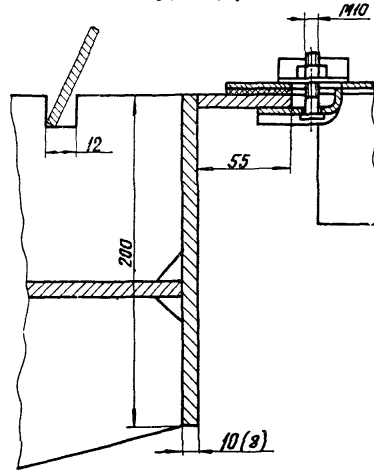
В-В

Для тарелок исполнения I и V  
диаметром 1000 ÷ 4500; 7000 ÷ 9000 мм.

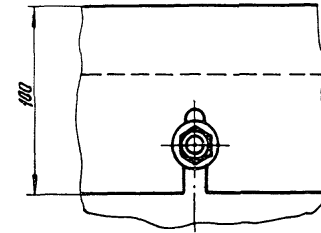


Черт. 11

Для тарелок исполнения V диаметром  
5000 ÷ 6400 мм.



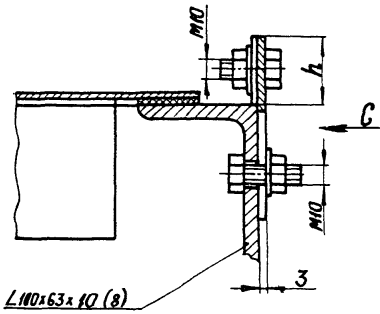
Вид С



Черт. 15

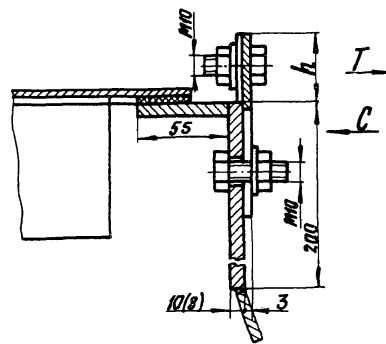
Г-Г

Для тарелок исполнения I, II, III, IV  
диаметром 1000 ÷ 4500; 7000 ÷ 9000 мм.

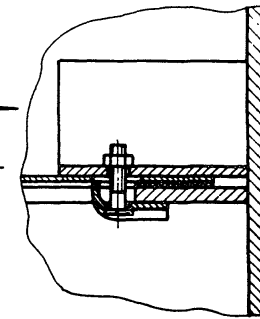


Черт. 12

Для тарелок исполнения III и IV  
диаметром 5000 ÷ 6400 мм.

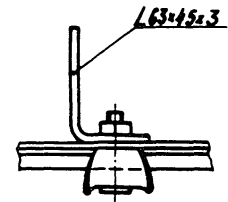


Д-Д повернуто



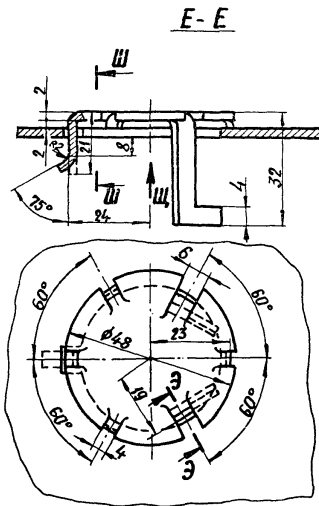
Черт. 13

Вид Т

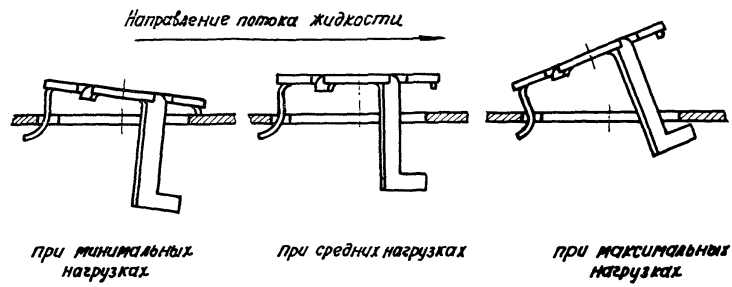


Черт. 14

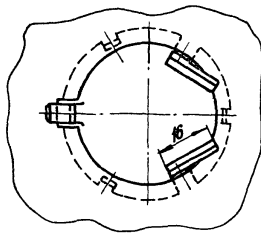




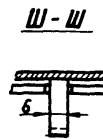
Положение клапана при различных нагрузках по пару.

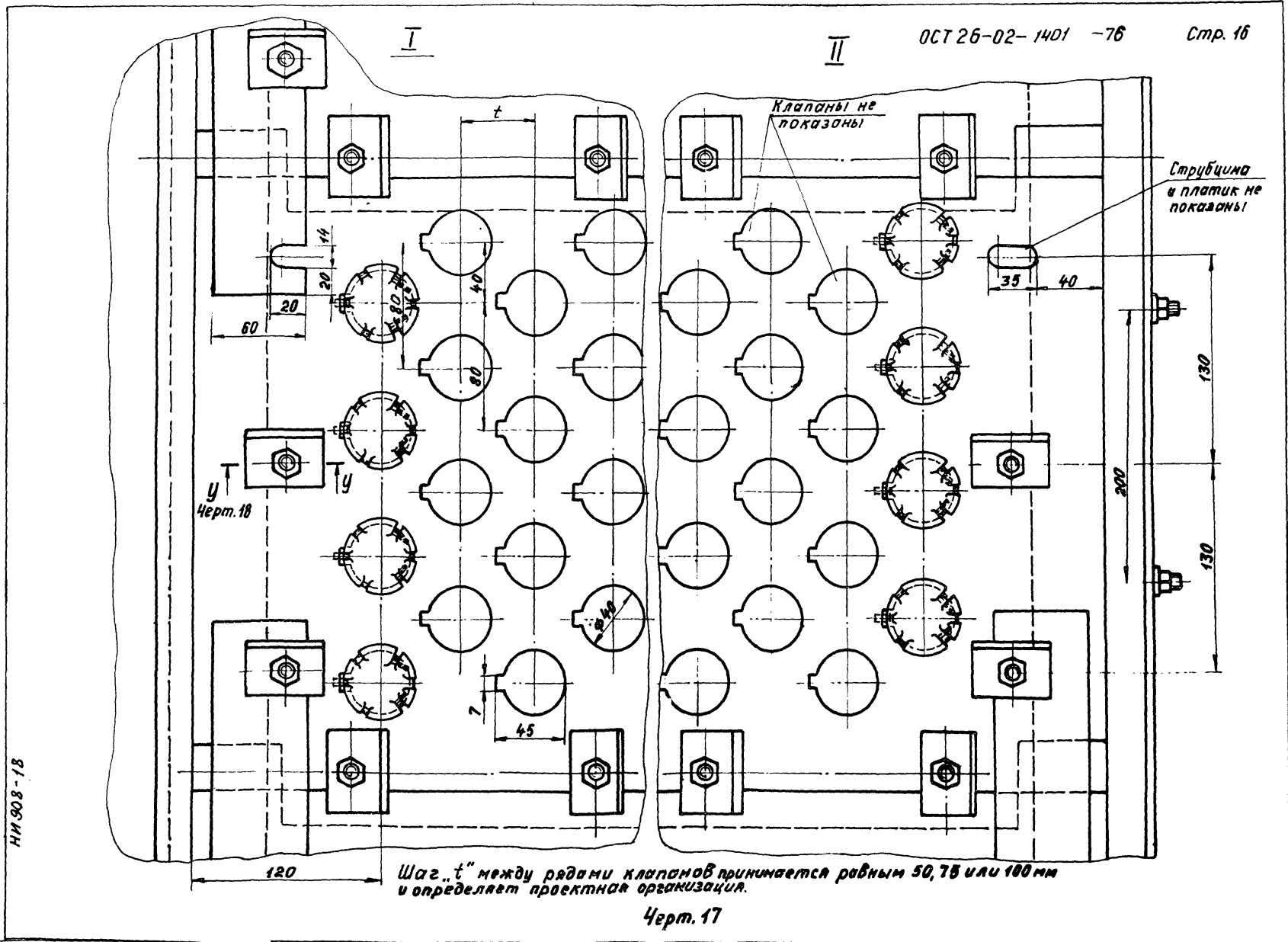


Вид Ш



Э-Э повернуто



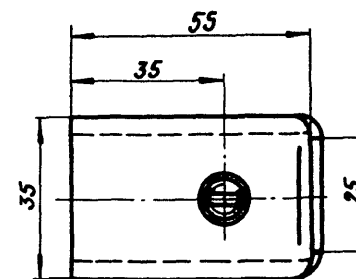
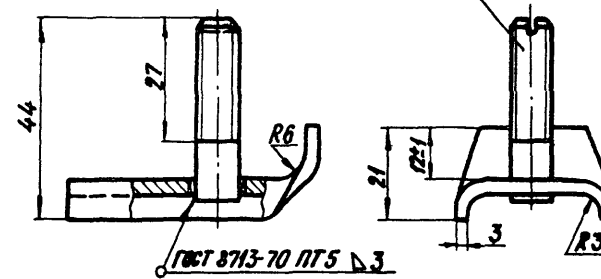


НИ 508-15

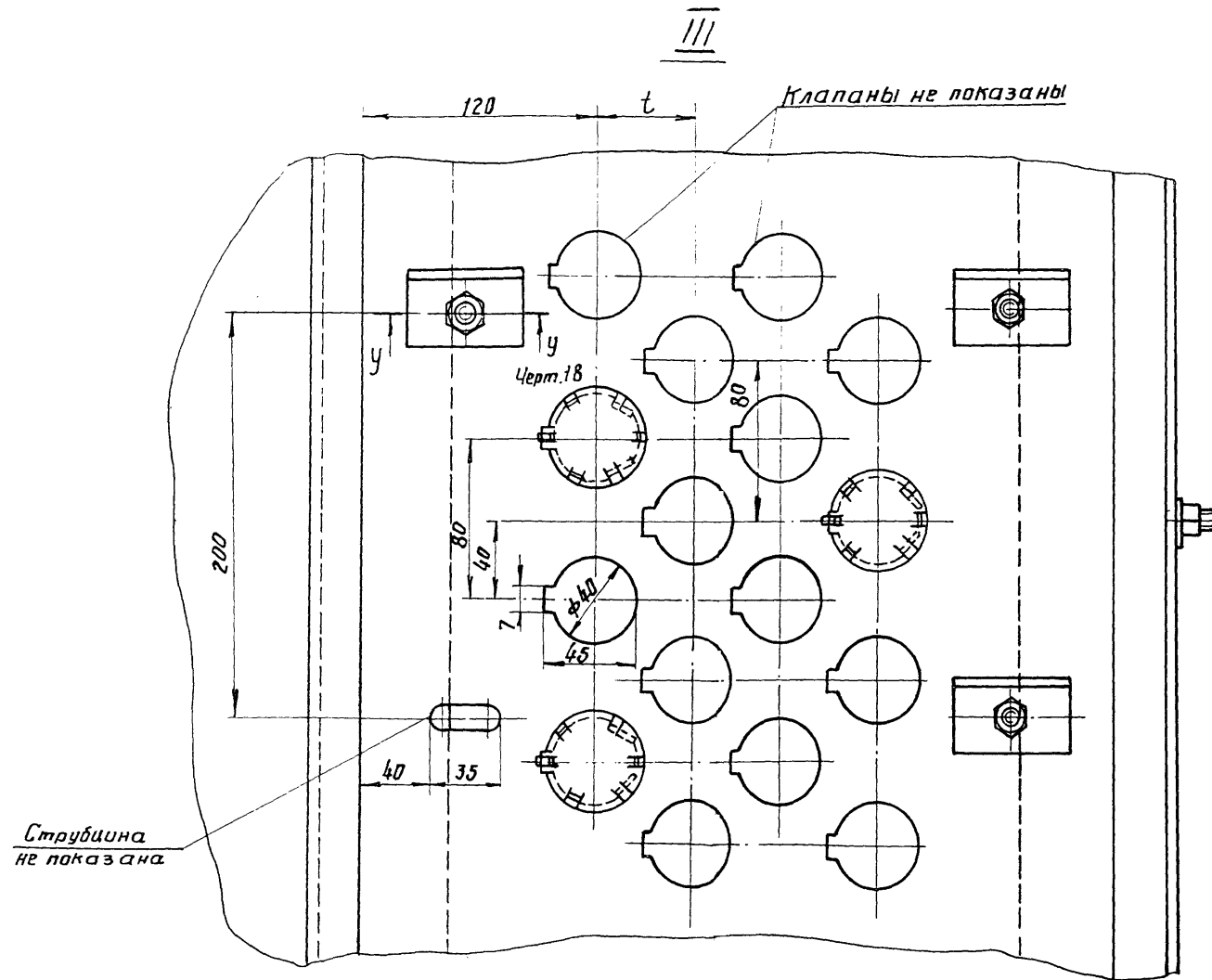
Черт. 17

У-У

палатно, балка, шайба  
не показаны

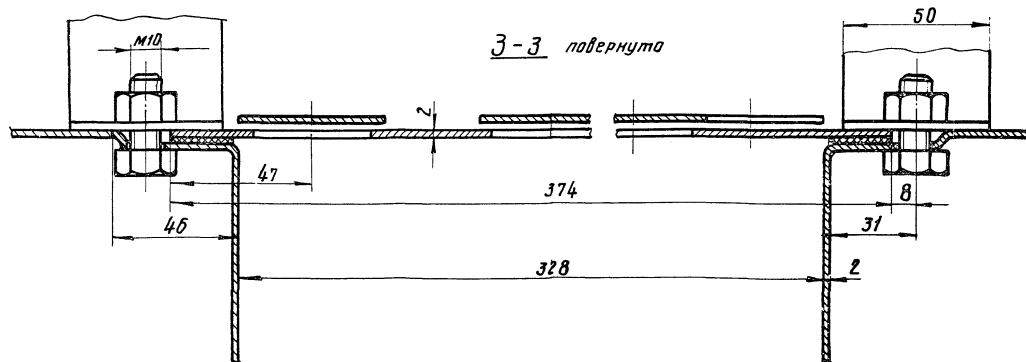
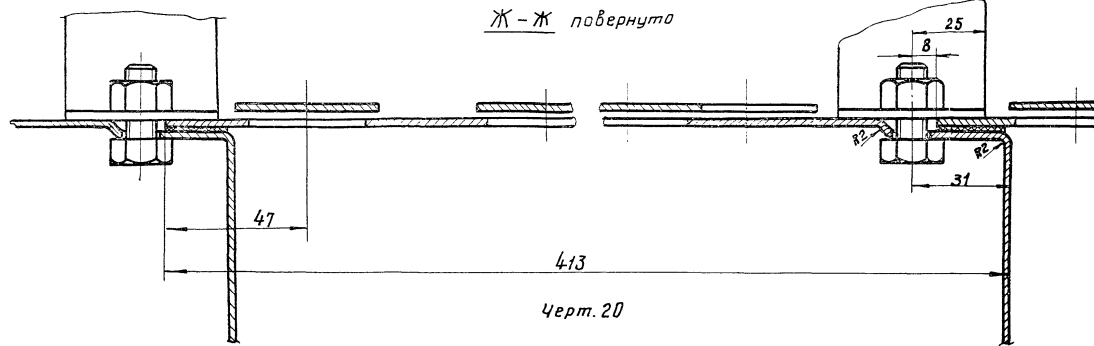


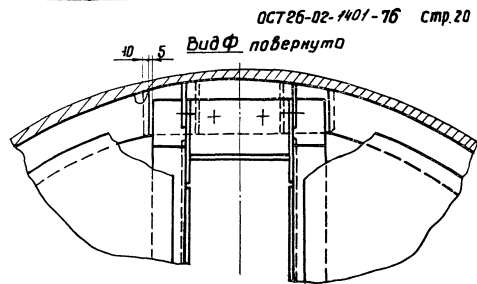
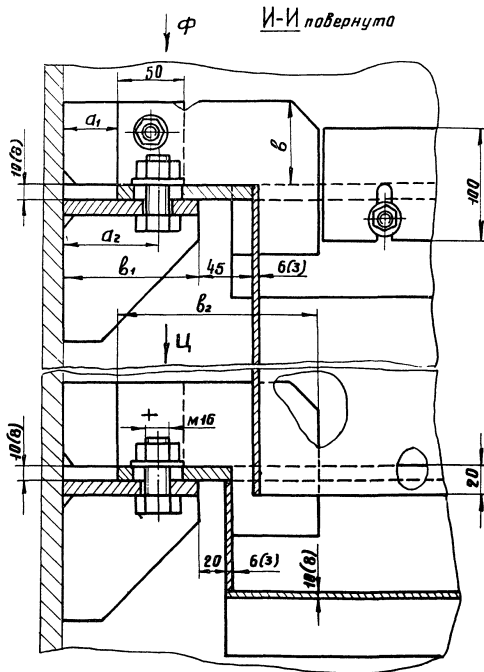
Черт. 18



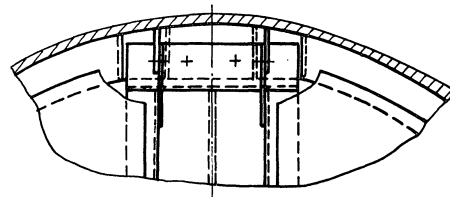
Шаг „t” между рядами клапанов принимается равным 50,75 или 100 мм и определяет проектная организация

Черт. 19





Вид Ц повернута



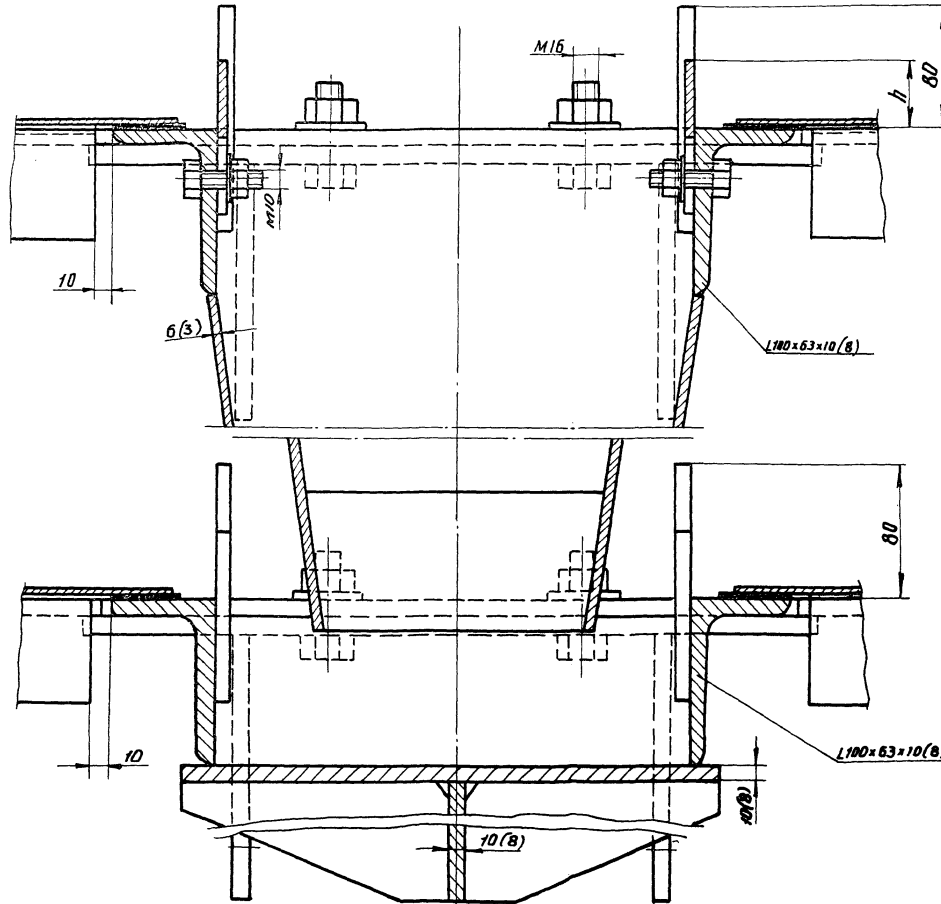
мм

Таблица 10

Л	$a_1$	$a_2$	$b$	$b_1$	$b_2$
1400 ± 1800	60	70	60	100	150
2000 ± 3000	50	105	80	100	250
3500 ± 9000	70	125		180	280

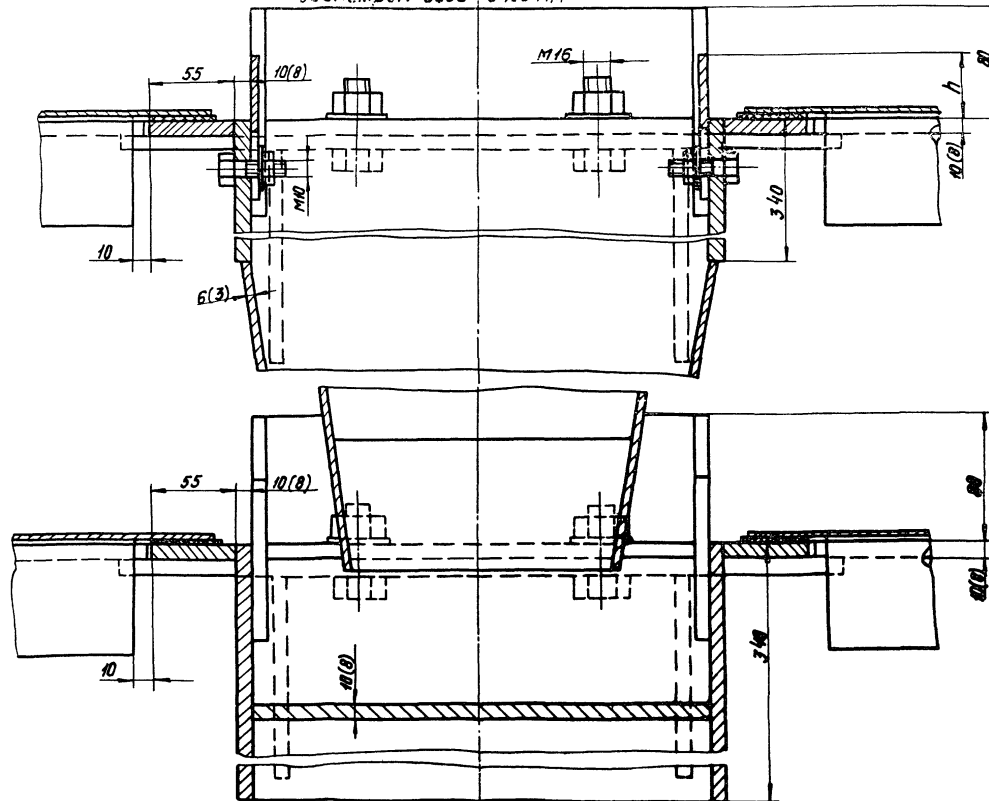
IV  
Для тарелок исполнений III, V и VI диаметром 1400 ÷ 4500; 7000 ÷ 9000 мм.

ОСТ 26-02-140-76 Стр. 21



Черт. 25

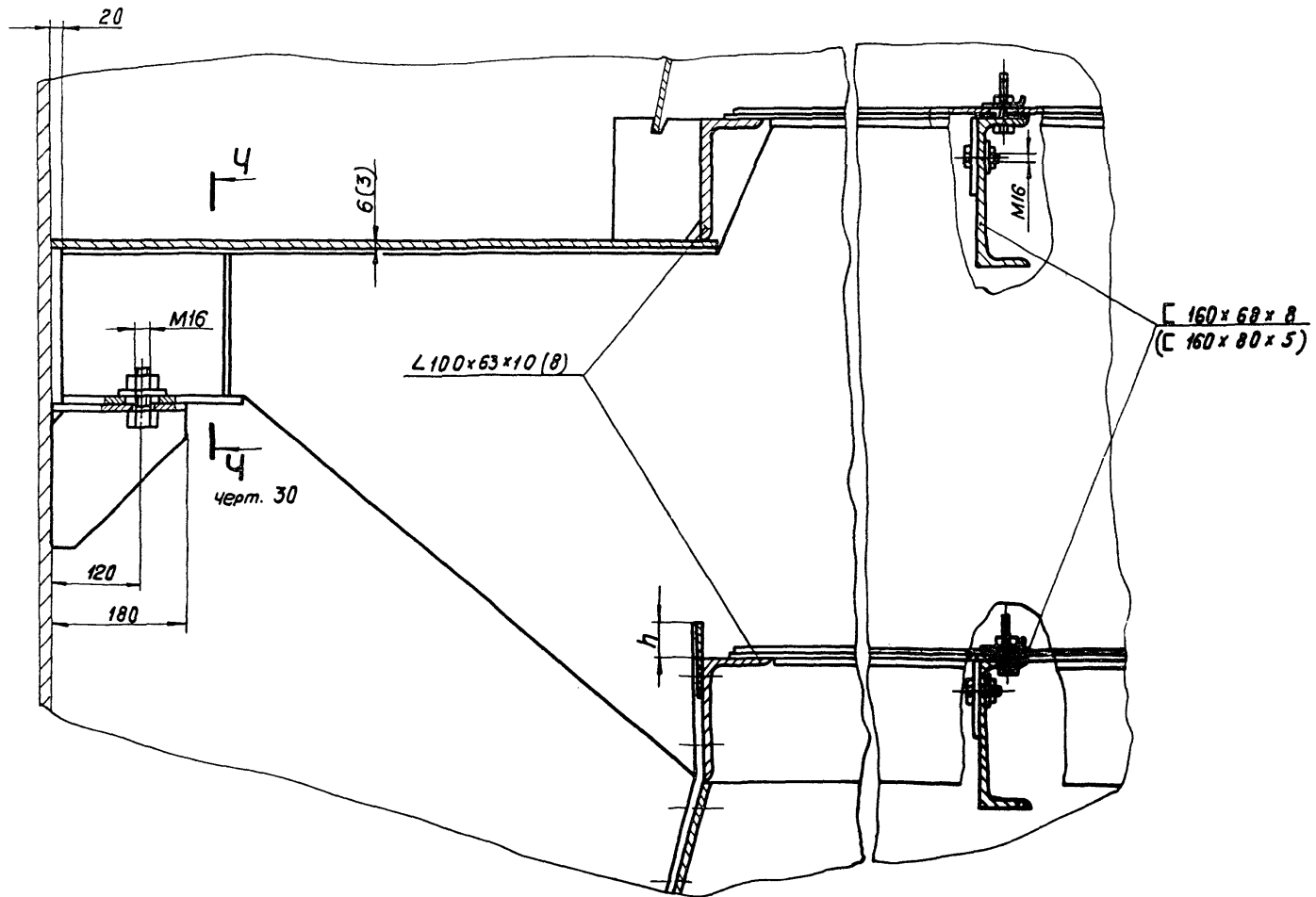
IV  
Для тарелок исполнений III V VI  
диаметром 5800 ± 6400 мм





V

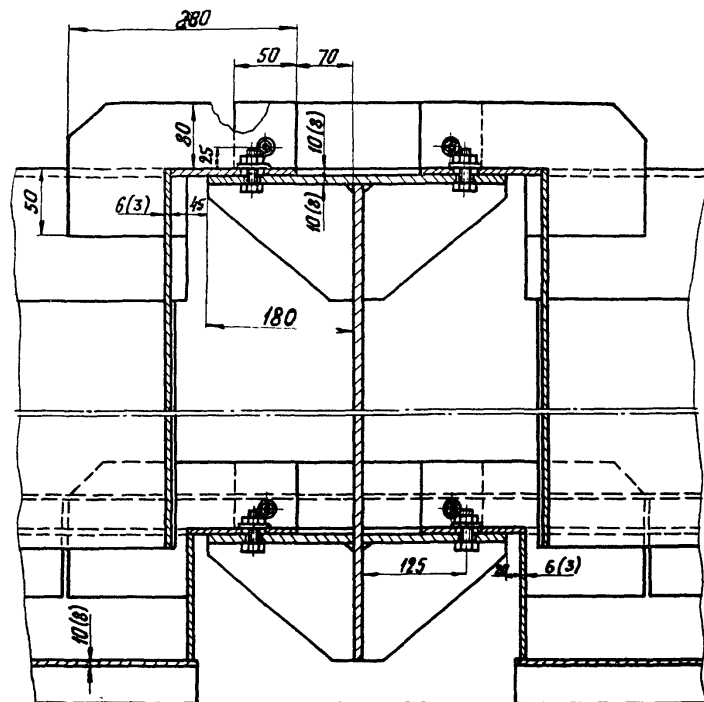
Для тарелок исполнений III, IV и V  
диаметром 7000 ÷ 9000 мм.



Черт. 27

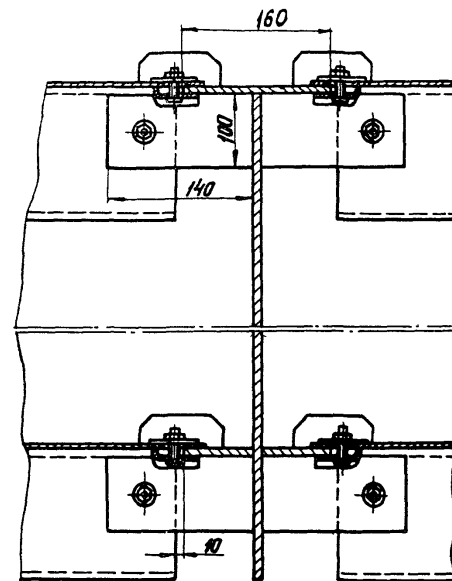
*К-К* павернута

ОСТ 26-02-1401-76 Стр. 24



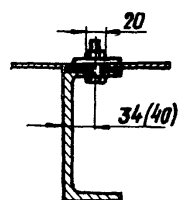
Черт. 28

*Л-Л* павернута



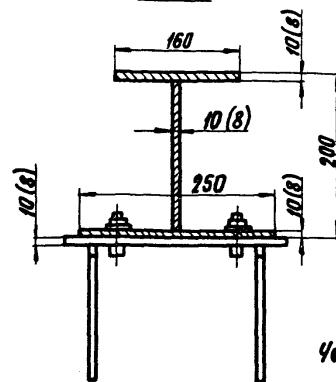
Черт. 29

*М-М*



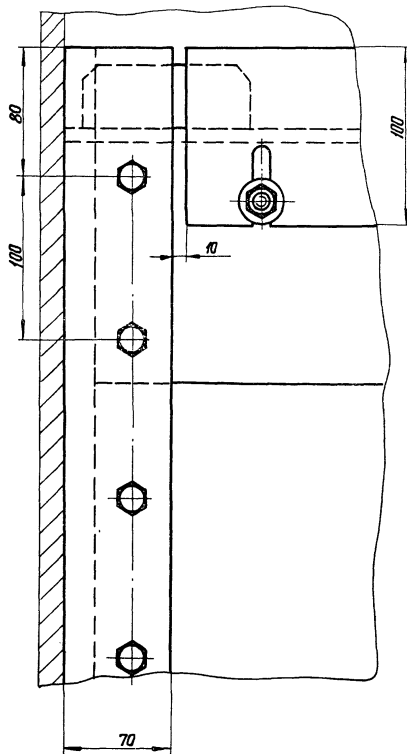
Черт. 30

*У-У*



Черт. 31

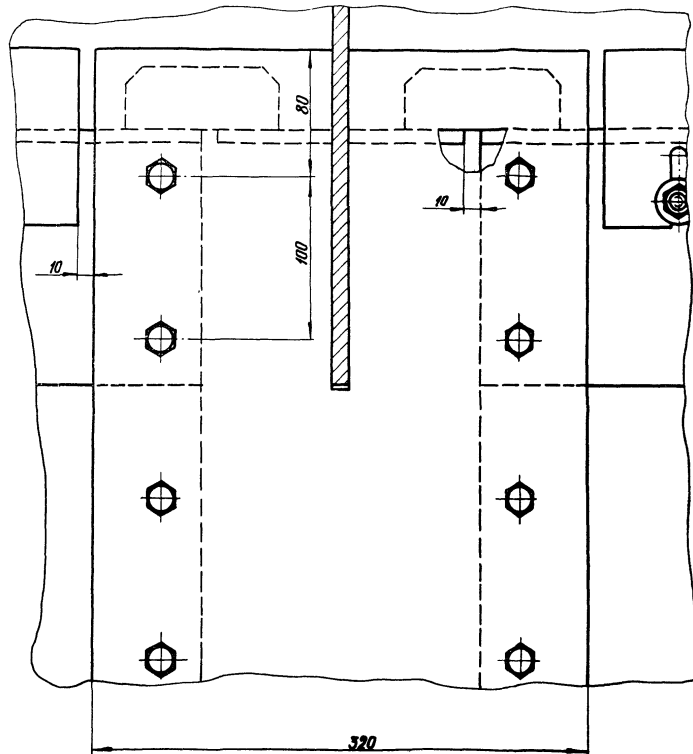
*Н-Н повернуто*



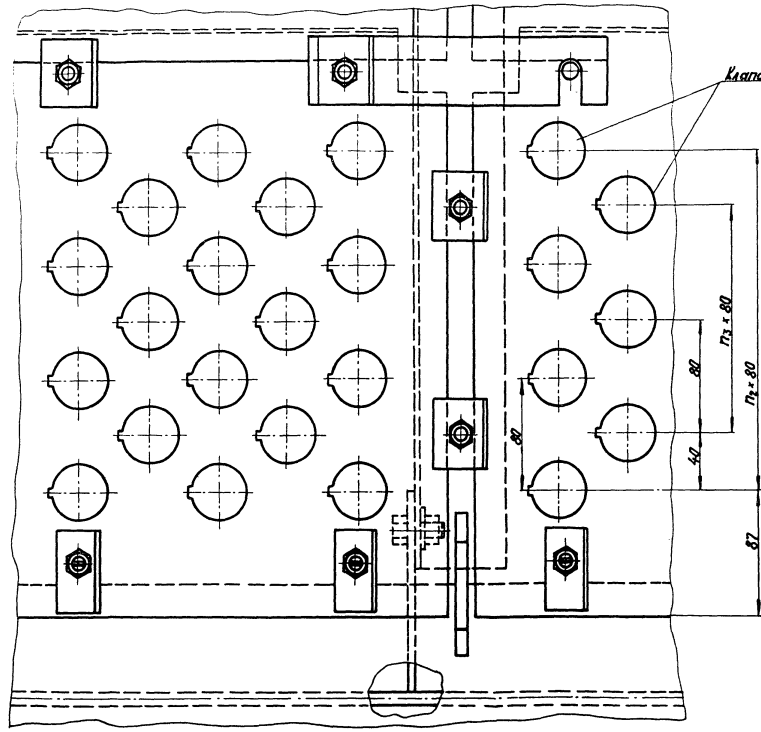
*Черт. 32*

*П-П повернуто*

*ОСТ 26-02-1401-76 Стр. 25*



*Черт. 33*



Кнопки не показаны

Таблица 11

Д мм	$\Gamma_2$	$\Gamma_3$
7000	3	2
8000	1	—

НИ 908-23

Пример условного обозначения тарелки исполнения I, модификации А, диаметром 2000мм, при расстоянии между тарелками 600мм, между рядами клапанов 75мм, с высотой сливного перега 40мм, изготовленной из стали марки ВСтЗсп:

Тарелка IA  $\frac{2000-600}{75-40-ВСтЗсп}$  ОСТ26-02- 1401 -76

То же, исполнения II, изготовленной из стали марки 08Х13:

Тарелка IIА  $\frac{2000-600}{75-40-08Х13}$  ОСТ26-02- 1401 -76

То же, исполнения III, модификация Б, изготовленной из стали марки 10Х17Н13М2Т:

Тарелка IIIБ  $\frac{2000-600}{75-40-10Х17Н13М2Т}$  ОСТ26-02- 1401 -76

### 3. ТЕХНИЧЕСКИЕ ТРЕБОВАНИЯ

3.1. Тарелки должны изготавливаться в соответствии с техническими требованиями ОСТ26-291-71 и настоящего стандарта на рабочих чертежах.

3.2. Тарелки должны изготавливаться из сталей марок ВСтЗсп, ВСтЗспс по ГОСТ 380-71, 08Х13, 12Х18Н10Т, 08Х22Н6Т, 10Х17Н13М2Т или 08Х21Н6М2Т по ГОСТ 5632-72.

В технически обоснованных случаях по согласованию с завод-изготовителем допускается тарелки изготавливать из других марок сталей и сплавов.

В тарелках из углеродистых сталей полетия, клапаны, сливной перега, крепежные детали и ограничители должны быть изготовлены из стали марки 08Х13 по ГОСТ 5632-72.

- 3.3. Материал деталей тарелок, привариваемых к корпусу аппарата должен удовлетворять требованиям, предъявляемым к материалу корпуса, а при выполнении корпуса аппарата из двухслойной стали—предъявляемым к материалу плакирующего слоя.
- 3.4. Прокладки должны быть изготовлены из паронита марки ПМБ или ПОН по ГОСТ 481-71.  
В технически обоснованных случаях по согласованию с заводом-изготовителем допускается прокладки изготавливать из других материалов.
- 3.5. Выбор типов и конструктивных элементов швов сварных соединений производит завод-изготовитель в соответствии с действующей нормативно-технической документацией.
- 3.6. Опорные детали тарелок, привариваемые к корпусу аппарата, должны быть приварены сплошным двухсторонним швом.
- 3.7. Допускается применять приваренные шпильки вместо болтов для крепления полотен и сливных порогов.
- 3.8. Расстояние между струбцинами крепления полотен к полкам опорным в пределах одного полотна должно составлять 175 мм.
- 3.9. В тарелках должны применяться болты по ГОСТ 7798-70, гайки по ГОСТ 5915-70 и шайбы по ГОСТ 11371-68.
- 3.10. Допускается шпильку приваривать контактным способом без пробивки отверстия в способ при условии равнопрочности сварного соединения и резьбового соединения.
- 3.11. Маркировать—условные обозначения тарелки. Марку материала маркировать в деталях.