

ТИПОВОЙ ПРОЕКТ
704-1-254с.92

РЕЗЕРВУАР СТАЛЬНОЙ ВЕРТИКАЛЬНЫЙ ЦИЛИНДРИЧЕСКИЙ
ДЛЯ ХРАНЕНИЯ МАЗУТА ЕМКОСТЬЮ 700^{КУБ.М.}

АЛЬБОМ 1

ПЗ Пояснительная записка стр.24

ТХ Оборудование технологическое, электротехническое, автоматики стр.544

25610 - 01

Отпускная цена
на момент реализации
указана в счет-накладной

ТИПОВОЙ ПРОЕКТ
704-1-254с.92

РЕЗЕРВУАР СТАЛЬНОЙ ВЕРТИКАЛЬНЫЙ ЦИЛИНДРИЧЕСКИЙ
ДЛЯ ХРАНЕНИЯ МАЗУТА ЕМКОСТЬЮ 700 КУБ.М.

АЛЬБОМ 1

ПЕРЕЧЕНЬ АЛЬБОМОВ

- АЛЬБОМ 1 ПЗ *Пояснительная записка*
ТХ *Оборудование технологическое, электротехническое, автоматики*
- АЛЬБОМ 2 КМ *Конструкции металлические*
- АЛЬБОМ 3 КЖ *Основания и фундаменты*
- АЛЬБОМ 4 ТИ1 *Тепловая изоляция*
- АЛЬБОМ 5 ТИ2 *Основные положения по монтажу теплоизоляционных конструкций*
- АЛЬБОМ 6 ТМ *Основные положения по монтажу металлических конструкций*
- АЛЬБОМ 7 СД *Спецификации оборудования.*
- АЛЬБОМ 8 ВМ *Ведомости потребности в материалах*
- АЛЬБОМ 9 С *Сметы*

Утвержден и введен в действие
протоколом Сантехнипроекта от октября 1992 года. № 35

РАЗРАБОТАН:
Сантехнипроект
ЦНИИ ПСК
Фундаментпроект
ВНИИТЕПЛОПРОЕКТ
ГИПРОНЕФТЕСПЕЦМОНТАЖ

Главный инженер института *Миллер* / А.А. Степанов /
Главный инженер проекта *Мисс* / А.Ф. Мыскин /

СОДЕРЖАНИЕ АЛЬБОМА №4

ПОЯСНИТЕЛЬНАЯ ЗАПИСКА
Общая часть

Рабочий проект оборудования стального вертикального цилиндрического резервуара для хранения мазута емкостью 700 куб. м разработан на основании Перечня работ по типовому проектированию "ГОСПРОЕКТ СССР на 1991 год пункт Т.Ф.7.13.18.

Для хранения мазута в установках мазутоснабжения котельных применяется стальной вертикальный цилиндрический резервуар емкостью 700 куб. м.

Мазут, поступающий в резервуар хранения из приемной емкостью с помощью перекачивающих насосов обрабатывается жидкими присадками.

В резервуарах хранения мазут разогревается перемешивается и подготавливается к сжиганию в топках котлов.

Рециркуляционный разогрев и перемешивание мазута в резервуаре.

Разогрев и перемешивание мазута в резервуаре осуществляется с помощью рециркуляционного контура.

Рециркуляционный контур включает в себя насосы и подогреватели установленные, вне резервуара, рециркуляционный коллектор с соплами, расположенный внутри резервуара.

Рециркуляционный коллектор и, соответственно, расположение сопел "затопленных струй" горячего мазута следует выбирать исходя из отношения высоты резервуара (H) к его диаметру (D).

Для небольших стальных вертикальных цилиндрических резервуаров (емкостью до 700 м³) отношение $\frac{H}{D} > 0,8$ обуславливает небольшой коллектор на 2-3 сопла, расположенный против всасывающих патрубков насосов.

Количество сопел рециркуляционного коллектора резервуара может быть увеличено, если по условиям эксплуатации требуется повышение скорости и интенсивности разогрева и перемешивания мазута.

Метод рециркуляционного разогрева мазута заключается в том, что мазут забирается из нижней части резервуара, подается насосами через подогреватель и далее поступает обратно в этот же резервуар через специальный низко расположенный коллектор с соплами.

Средняя температура хранения мазута в резервуаре принята равной 65°C, а предельно допустимая температура нагрева мазута в резервуаре будет меняться в зависимости от марки мазута и количества воды в нем.

При циркуляционном разогреве обеспечивается высокое значение коэффициента теплопередачи от горячего мазута к "холодному", равномерное расположение и мелкое диспергирование влаги, предупреждает осаждение карбонатов на дне резервуара.

В настоящее время циркуляционный метод подогрева и одновременного перемешивания мазута принят в качестве типового

Схема внутренней рециркуляции предусматривает возможность обратной подачи мазута в резервуар помимо подогревателя.

В зависимости от температуры мазута в резервуаре, мазут мазута производится от рециркуляционного насоса:

- полностью через подогреватель;
- частично через подогреватель и частично в обход него.

В основном применяется второй режим работы.

Время циркуляционного подогрева мазута должно быть меньше времени расходуемого его для сжигания в топках котлов, чем обеспечивается готовность очередного резервуара к его подклучению

В период эксплуатации температура мазута в "обочем" резервуаре поддерживается за счет обратного мазута из котельной, поступающего в рециркуляционный коллектор.

В начальный период работы котельной для лучшего разогрева мазута в районе всасывающих патрубков насосов устанавливается подогреватель для местного разогрева поверхностью нагрева $F = 3,93 \text{ м}^2$.

Расход пара на подогрев мазута для внутренней рециркуляции - 1,035 т.

Расход пара на местный подогрев в резервуаре ~ 0,2 г.

Из резервуара подготовленный мазут поступает в контур подачи мазута в котельную, состоящий из фильтра грубой очистки, насоса, подогревателя и фильтра тонкой очистки мазута.

1.1. Защита окружающей среды.

Защита окружающей среды достигается комплексом мероприятий, направленных на предотвращение утечек из резервуара и сокращение потерь мазута от испарения.

Предотвращение потерь от утечек достигается за счет:

- поддержания полной технической исправности и герметичности резервуара;
- оснащения резервуара соответствующим оборудованием и поддержанием его в исправном эксплуатационном состоянии;
- проведении систематического контроля герметичности оборудования резервуара.

Альбом 1

№ по листам	Наименование и обозначение документов Наименование листа.	Стр.
1	Содержание альбома. Пояснительная записка	2
2	Пояснительная записка.	3
3	Пояснительная записка.	4
Оборудование технологическое		
1	Общие данные	5
2	Оборудование резервуара. План. Разрез 1-1. Вид А	6
3	Трубопроводы резервуара. План. Разрезы 4-4; 5-5 Вид А.	7
4	Трубопроводы резервуара. Разрезы 1-1; 2-2; 3-3. Подставки под опоры.	8
5	Подогреватель. План. Разрезы.	9
6	Ряма под подогреватель. Общий вид.	10
7	Вентиляционный патрубок ВЛ-150. Общий вид.	11
8	Крышка люка Ду700 для установки уровнемера. Общий вид.	12
9	Крышка люка Ду700 для установки термо-преобразователя электрического. Общий вид.	12
Оборудование электротехническое		
1	Молниезащита.	13
Оборудование автоматики.		
1	Схема контроля и соединений внешних проводов.	14

Типовой проект разработан в соответствии с действующими нормами и правилами и предусматривает мероприятия, обеспечивающие взрывную, взрывопожарную и пожарную безопасности при эксплуатации здания
Главный инженер проекта *М.И. Я.Ф. Мыскин*

Имя Инициалы Фамилия Дата

ПРИВЯЗКА:				
Изм. №		Т. П. 704-1-254с. 92 ПЗ		
ГИП Мыскин		РЕЗЕРВУАР СТАЛЬНОЙ ВЕРТИКАЛЬНЫЙ ДЛЯ ХРАНЕНИЯ МАЗУТА ЕМКОСТЬЮ 50, 100, 200, 300, 400, 500, 700 и 1000 КУБ. М.		
Нач. отд. Ермаков		РЕЗЕРВУАР СТАЛЬНОЙ ВЕРТИКАЛЬНЫЙ СТАНДАРТ ЛНСТ ЛНСТОВ ЦИЛИНДРИЧЕСКИЙ ДЛЯ ХРАНЕНИЯ МАЗУТА ЕМКОСТЬЮ 700 КУБ. М.		
Инж. Г.К. Ирданцева		Р 1 3		
И.Контр. Боровских		СОДЕРЖАНИЕ АЛЬБОМА. ПОЯСНИТЕЛЬНАЯ ЗАПИСКА.		
		САНТЕХНИПРОЕКТ		

АЛГОМУ

- сокращения потерь от испарения мазута достигается...
- обеспечения полной герметичности крыши;
- окраски наружной поверхности резервуара лучеотражающими светлыми красками;
- максимального заполнения резервуара.

1.2. Техника безопасности.

Эксплуатацию резервуаров производить в соответствии с, Правилами технической эксплуатации металлических резервуаров и инструкции по их ремонту.

- Безопасная эксплуатация резервуаров обеспечивается за счет:
- системы организационных и технических мероприятий, исключающих отравление работающих и воздействия на них вредных производственных факторов;
 - наличия стационарных лестниц, площадок и переходов для обслуживания оборудования дыхательный аппаратура, приборов дымогенераторов;
 - молниезащиты резервуара;
 - стационарной установки пеногенераторов для пеноушения резервуара;
 - возможности проветривания и дегазации резервуара на период ремонта путем открытия люков-лазов и смотровых люков, находящихся на боковой поверхности и крыше резервуара.

Электротехническая часть

Проектом предусматривается выполнение молниезащиты резервуаров мазута.

В соответствии с ПУЭ резервуары наружной установки для хранения мазута относятся к зонам класса П III, а по табл. 1 пункт 6 РД 34.21.122-87 (инструкция по устройству молниезащиты зданий и сооружений) - к категории молниезащиты III.

Ввиду того, что толщина крыши металлического резервуара более 4 мм, предусматривается (в соответствии с пунктом 2.15.5 РД 34.21.122-87) заземление корпуса резервуара с помощью двух горизонтальных электродов из полосовой стали 40x4 мм.

Часть автоматики

Проектом предусмотрены средства автоматизации для измерения уровня и температуры мазута в резервуаре.

Для измерения уровня мазута используется акустический уровнемер типа ЭХО-5, датчик которого установлен на измерительном люке, а преобразователь передающий следует установить на щите мазутонасосной.

Для измерения температуры мазута в трех точках по высоте резервуара используется медный термопреобразователь соп-

ротабления типа НСХ-50Н.

Для измерения верхнего и среднего уровня мазута термопреобразователи опускаются в трубах, а для измерения нижнего уровня мазута - в трубопроводе на выходе мазута из резервуара.

Вторичный сигнализирующий прибор устанавливается на щите мазутонасосной.

Конструкции металлические

Основные расчетные положения, принятые при проектировании и показатели резервуара емкостью 100 куб. м.

1. Наименование продукта - мазут.
2. Плотность продукта - 0,99 т/м³
3. Внутреннее избыточное давление - 2,0 кПа (200 мм вод. ст.)
4. Вакуум - 0,2 кПа (20 мм вод. ст.)
5. Температура продукта - 80°С.
6. Нагрузка от тепловой изоляции на крыше - 0,127 кПа
на стенке - 0,17 кПа.
7. Снеговая нагрузка - 2,0 кПа.
8. Ветровая нагрузка - 0,85 кПа.
9. Расчетная температура наружного воздуха - минус 40°С (включительно).
10. Сейсмичность районов - до 9 баллов включительно.
11. Внутренний диаметр резервуара - 10,43 м.
12. Высота стенки резервуара - 8,94 м.
13. Площадь зеркала продукта - 85 м².
14. Площадь застройки (по диаметру крайков) - 86,8 м².
15. Геометрическая емкость - 763 м³.
16. Полезная емкость - 710 м³.
17. Максимальная высота налива (при сейсмике 9 баллов) - 8,32 м.
18. Сметная стоимость металлоконструкций - 21,607 тыс. руб.
19. Производительность приемных операций - 300 м³/ч.

Стенка, покрытие и днище резервуара изготавливаются в виде полотниц, которые транспортируются к месту монтажа свернутыми в рулоны.

При монтаже полотница крыши разворачиваются и после сварки одного радиального стыка центр крыши поднимается краем до образования конуса, после чего заваривается второй стык. Готовая конструкция крыши после установки на ней площадок, ограждений и пятачков поднимается и устанавливается на стенку резервуара.

Для обслуживания оборудования, расположенного на крыше резервуара, предусмотрена площадка с ограждением и многомаршевая лестница шахтной конструкции, используемая в качестве каркаса для наворачивания полотниц стенки днища и покрытия.

В районах с сейсмичностью до 9 баллов предусмотрены

анкерные крепления.

Основания и фундаменты

В настоящем типовом проекте разработан фундамент, представляющий собой монолитное железобетонное кольцо под стенкой резервуара, размещенное в песчаную подушку.

Согласно заданию высота песчаной подушки над уровнем планировочной поверхности площадки равна 0,5 м. Общая толщина песчаной подушки принята равной 1,0 м с учетом срежки растительного слоя грунта и зачистки дна котлована на общую глубину 0,5 м от существующей поверхности земли.

Поверхность подушки имеет уклон от центра к периферии i = 0,01.

Под стальным днищем резервуара по всей его площади выполняется гидроизолирующий слой. За пределами резервуара для защиты песчаной подушки устраивается бетонная отмостка.

В районах с сейсмичностью до 7 баллов запроектирован железобетонный кольцевой фундамент ФМ1. Для районов с сейсмичностью 7-9 баллов - ФМ3, в котором предусмотрены закладные детали для крепления резервуара к фундаменту. Рабочая продольная арматура в кольцевом фундаменте - в виде отдельных стержней.

Под лестницу принят ленточный фундамент марки ФМ2, который армируется пространственными каркасами.

Тепловая изоляция

Расчет толщины тепловой изоляции стенок и крыши резервуара для мазута емкостью 100 куб м произведен исходя из условия снижения потерь и минимального охлаждения мазута.

На основании расчетов и наиболее распространенной номенклатуры для тепловой изоляции цилиндрической стенки резервуара применяются конструкции теплоизоляционные полносборные толщиной 80 мм из матов минераловатных прошивных марки М 262-100 в сетке стальной сварной с квадратными ячейками № 12,5-0,5 с двух сторон и с покрытием из алюминиевого листа толщиной 1 мм.

ПРИВЯЗКИ			
ИНВ. №			

Цивилев Илья Ильяевич

ТЕХНИКО-ЭКОНОМИЧЕСКИЕ ДАННЫЕ И ПОКАЗАТЕЛИ

Наименование показателей		Всего	Удельные показатели на расчетную единицу		
Единица мощности		м ³ вместимости	1		
Мощность		м ³ вместимости	700		
Стоимость	общая		61,35		
	в том числе	строительно-монтажных работ	59,19		
		оборудования	1,56		
общая с учетом условной привязки		61,35	0,09		
Трудоемкость	Нормативная трудоемкость, чел.-ч.		3400		
	Трудозатраты построчные, чел.-ч.		1870		
Материалоемкость	Цемент	Всего		4,57	6,44
		приведенный к М400		4,57	6,44
	в том числе на индустриальные изделия				
	Сталь, т	Всего		25,16	35,94
		приведенный к классу А1 и СтЗ		25,34	36,2
	в том числе на индустриальные изделия		0,39	0,56	
Бетон и железобетон, м ³	Всего		11,6	1,66	
	Монолитный		11,6	1,66	
	Сборный тяжелый				
в том числе		Сборный легкий			
Расход пара	расчетный, кг/ч		1235	1,76	
	годовой, т		296,4	0,4	
Площадь застройки		м ²	86,8		

Тепловая изоляция крыши предусматривается динномерными матами прошивными из минеральной ваты в обкладках из сетки с двух сторон с покрытием из алюминиевого листа.

Применяемая конструкция тепловой изоляции соответствует СНиП 2.04.14-88.

Тепловая изоляция оборудования и трубопроводов состоит из негорючих материалов и отвечает требованиям пожарной безопасности.

Основные положения

по монтажу металлических конструкций.

Данный раздел содержит краткое описание процесса монтажа резервуара в их технологической последовательности.

При разработке проекта производства работ монтажные краны и другие механизмы подбираются из условий строительства конкретного объекта.

Монтаж днища:

1. Днище резервуара, поставляемое с завода-изготовителя, разворачивают на основании с помощью двух тракторов.

2. Развернутые полотнища укладывают с помощью трактора, ориентируя относительно осей I-III и II-IV.

Установка монтажной стойки:

1. Монтажную стойку устанавливают в центре днища резервуара.

2. Перед установкой монтажную стойку собирают с центральным щитом крыши, устанавливают на щите временное кольцевое ограждение, закрепляют расчалки и монтажную лестницу.

3. Установленную в вертикальное положение монтажную стойку расчаливают тремя расчалками и проверяют ее вертикальность по отвесу.

Подъем рулона стенки в вертикальное положение:

1. Рулон с полотнищем стенки поднимают с одной стоянки крана изменением вылета стрелы, при этом нижний конец рулона опирается на грунт.

2. Кран устанавливают на площадке, имеющей несущую способность не менее 0,5 МПа (5 кгс/см²), с уклоном не более 1° в любую сторону.

Подъем рулона до отклонения производят, чередуя операции:

1. Подъем рулона до отклонения грузового полнспаста крана от вертикали на допустимый угол с контролем по рискам на угловом секторе, закрепленном на рулоне.

2. Разворотом стрелы крана до отклонения полнспаста на допустимый угол с контролем по отвесу и установленным шнуром.

При достижении рулоном положения неустойчивого равновесия включают в работу тормозной канат, закреплённый на тракторе. Трактором плавно устанавливают рулон в вертикальное положение на грунте. Переместив край в положение два, устанавливают рулон на днище резервуара.

Развертывание рулона стенки:

1. Развертывание рулона стенки резервуара производят с помощью трактора за тяговую скобу.

2. По мере развертывания рулона монтируют щиты крыши.

3. Развернув полотнище стенки, приступают к сборке и сварке вертикального монтажного стыка.

Монтаж крыши:

1. Щиты крыши резервуара устанавливают в процессе разворачивания рулона стенки.

2. Первый щит устанавливают с кольцевым (проектным) и радиальным (временным) ограждениями.

3. Последующие щиты крыши устанавливают с кольцевым (проектным) и радиальным на длине 1 м (временным) ограждениями.

4. Перед установкой к подкладным листам настила каждого щита приваривают ловители.

5. При установке каждого щита в проектное положение опускают его вершину на центральный щит и закрепляют монтажными болтами, а затем опускают основание щита на стенку резервуара, опирая на все ловители.

6. Выходить на щит и производить расстропку можно только после приварки его к центральному щиту.

7. Последний щит крыши устанавливают после замыкания и сварки вертикального монтажного стыка стенки резервуара.

8. До установки щитов крыши в проектное положение и в процессе их монтажа необходимо постоянно следить за вертикальностью стенки и монтажной стойки.

Контроль производят по отвесам.

Альбом 1

Имя и фамилия, должность, подпись и печать

ПРИВЯЗАН	
ИНВЕН	

Т. П. 704-1-254 с. 92 1 ПЗ ЛИС 3

Ведомость рабочих чертежей основного комплекса

Альбом 1

Лист	Наименование	Прим.
1	Общие данные	
2	Оборудование резервуара. План. Разрез 1-1. Вид А.	
3	Трубопроводы резервуара. План. Разрезы 4-4; 5-5 Вид А.	
4	Трубопроводы резервуара. Разрезы 1-1; 2-2; 3-3 Подставки под опоры.	
5	Подогреватель. План. Разрезы.	
6	Рама под подогреватель. Общий вид.	
7	Вентиляционный патрубок ВП-150. Общий вид.	
8	Крышка люка Ду700 для установки уровня Общий вид.	
9	Крышка люка Ду700 для установки термопреобразователя электрического. Общий вид.	

Ведомость основных комплектов рабочих чертежей

Обозначение	Наименование	Примечание
704-1-254с.92 ПЗ	Полнительная записка	Альбом 1
704-1-254с.92 ТХ	Оборудование технологическое, электро-техническое, автоматика.	Альбом 1
704-1-254с.92 КМ	Конструкции металлические	Альбом 2
704-1-254с.92 КЖ	Основания и фундаменты	Альбом 3
704-1-254с.92 ТИ1	Тепловая изоляция	Альбом 4
704-1-254с.92 ТИ2	Технология монтажа теплоизоляции-онных конструкций	Альбом 5
704-1-254с.92 ТМ	Основные положения по монтажу металлических конструкций	Альбом 6

- Предотвращение потерь от утечек достигается за счет:
- поддержания полной технической исправности и герметичности резервуара;
 - оснащения резервуара соответствующим обслуживанием и поддержанием его в исправном эксплуатационном состоянии;
 - проведения систематического контроля герметичности оборудования резервуара.

- Сокращение потерь от испарения мазута достигается за счет:
- обеспечения полной герметичности крыши;
 - окраски наружной поверхности резервуара огнезащитными светлыми красками;
 - максимального заполнения резервуара.

1.2. Техника безопасности.

Эксплуатацию резервуаров производить в соответствии с „Правилами технической эксплуатации металлических резервуаров“ и инструкции по их ремонту.

Безопасная эксплуатация резервуаров обеспечивается:

- системой организационных и технических мероприятий исключающих отравление работающих и воздействия на них вредных производственных факторов;
- наличием стационарных лестниц, площадок и переходов для обслуживания оборудования, дыхательной аппаратуры, приборов;
- молниезащитой резервуара;
- возможностью проветривания и дегазации резервуара на период ремонта путем открытия люков-лазов и смотровых люков на боковой поверхности и крыше резервуара.

Общие указания.

1. Труба стальная электросварная прямошовная ГОСТ 10704-76* (поставка по группе В ГОСТ 10705-80*) из стали ВстЗ сп5 ГОСТ 380-88 группы В, соответствующая требованиям табл.2, „Правила устройства безопасной эксплуатации трубопроводов пара и горячей воды“ (Утверждено ГОСГОРТЕХНАДЗОРОМ СССР 18 октября 1988 года).

2. Накладки (воротники) выполняются из стали ВстЗ сп по ГОСТ 14837-79.

3. Монтаж трубопроводов выполнить в соответствии с требованиями ГОСГОРТЕХНАДЗОРА СССР.

4. Обработку кромок и сварку стыковых соединений выполнять по ГОСТ 16037-80.

5. После монтажа трубопроводов провести гидравлическое испытание пробным давлением $P = 1,25 P_{раб}$.

Ведомость ссылочных и прилагаемых документов

Обозначение	Наименование	Примечание
	<u>Прилагаемые документы</u>	
704-1-254с.92 СО	Спецификация оборудования	Альбом 7
704-1-254с.92 ВМ	Ведомость потребности в материалах	Альбом 8

Основные положения проекта

1.1. Общая часть.

Проект разработан взамен типового проекта 704-1-53.

В альбоме 1 представлено оборудование резервуара емкостью 700 куб м. Выбор оборудования произведен из условия обеспечения:

- производительности приемо-раздаточных мероприятий;
- эксплуатации при температуре наружного воздуха от -40°C до +40°C;
- хранения мазута с температурой до 90°C. Средняя температура хранения мазута в резервуаре 65°C.

Для разогрева и перемешивания мазута в резервуаре предусмотрен контур рециркуляции, состоящий из кольцевого трубопровода с соплами, расположенного в резервуаре, насоса и подогревателя, расположенных вне резервуара.

Сопла на кольцевом трубопроводе, расположенном в резервуаре, позволяют интенсифицировать процесс перемешивания мазута.

Проектом предусмотрена возможность „холодной“ рециркуляции мазута и перемешивания его без подогрева.

1.1. Защита окружающей среды.

Защита окружающей среды достигается комплексом мероприятий, направленных на предотвращение утечек из резервуара и сокращение потерь мазута от испарения.

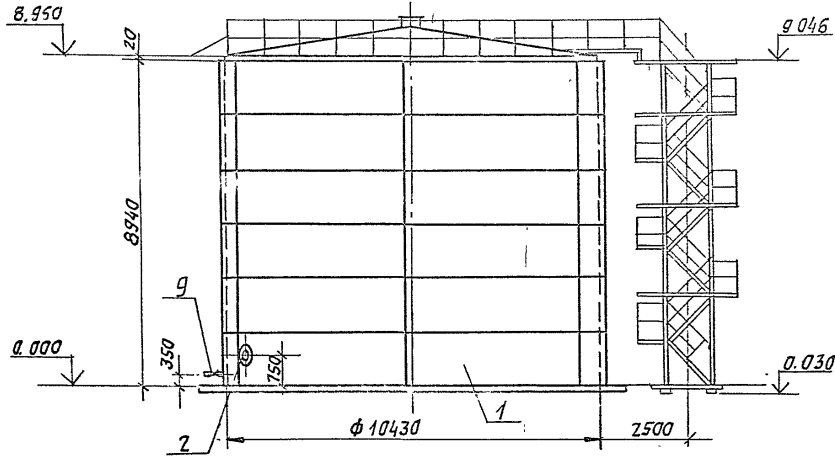
Типовой проект разработан в соответствии с действующими нормами и правилами и предусматривает мероприятия, обеспечивающие взрывную, взрывопожарную и пожарную безопасности при эксплуатации здания Главным инженером проекта *М.А.Ф. Мыскин*.

		АРХИВАН			
Инв. №		Т. П. 704-1-254с. 92		ТХ	
		РЕЗЕРВУАР СТАЛЬНОЙ ВЕРТИКАЛЬНЫЙ ДЛЯ ХРАНЕНИЯ МАЗУТА ЕМКОСТЬЮ 50, 100, 200, 300, 400, 500, 700 и 1000 куб м.			
		РЕЗЕРВУАР СТАЛЬНОЙ ВЕРТИКАЛЬНЫЙ ЦИЛИНДРИЧЕСКИЙ ДЛЯ ХРАНЕНИЯ МАЗУТА ЕМКОСТЬЮ 700 КУБ. М.			
ГИА	Мыскин	М.А.Ф.		Р	1
Нач. отд.	Ермилов	С.В.			9
Нач. И.К.	Приянцева	Л.В.			
И.контр.	Боровских	С.В.			
Общие данные				САНТЕХНИИПРОЕКТ	

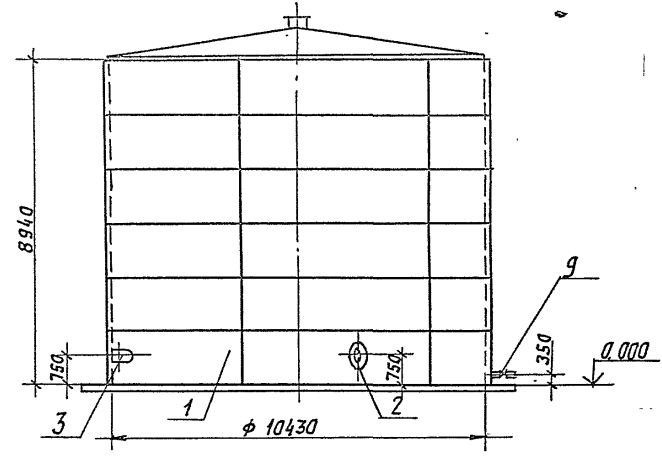
Инв. №, Подп. и Дата, Взам. Инв. №

Альбом 1

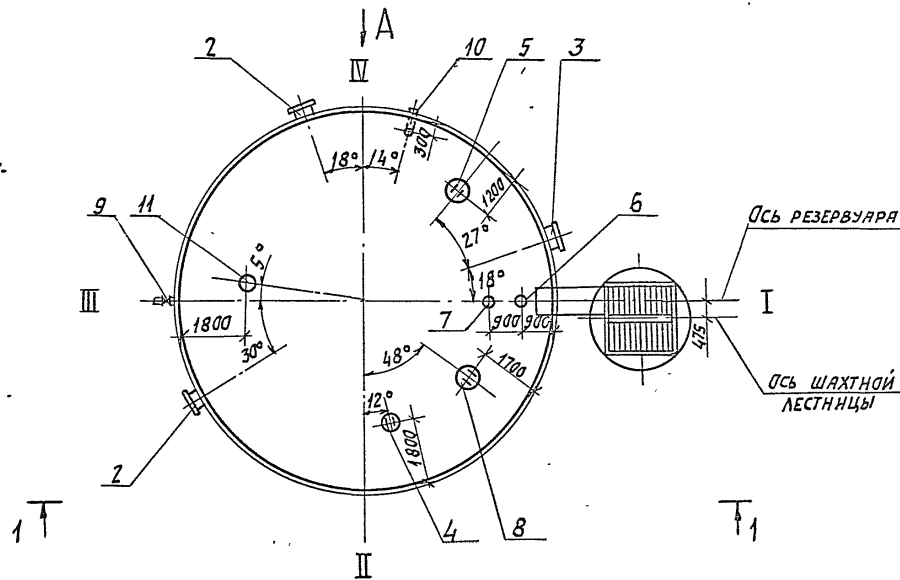
РАЗРЕЗ 1-1



Вид А



ПЛАН



МЯРКА, ПОЗ.	ОБОЗНАЧЕНИЕ	НАИМЕНОВАНИЕ	КОЛ.	МАССА, ГРАММ	ПРИМ.
1	704-1-254с.92 А.2	РЕЗЕРВУАР СТАЛЬНОЙ ВЕРТИКАЛЬНЫЙ ЦИЛИНДРИЧЕСКИЙ ЕМКОСТЬЮ 700 КУБ. М	1	16850	
2	704-1-254с.92 А.2	ЛЮК-ЛАЗ ДУ500	2	141	
3	704-1-254с.92 А.2	ЛЮК-ЛАЗ ОВАЛЬНЫЙ 600x900	1	281	
4	704-1-254с.92 А.2	ЛЮК СВЕТОВОЙ ДУ500	1	72	
5	704-1-254с.92 А.2	ЛЮК ДУ 700	1	161	
6	з-д. Нефтемаши. Саратов	ПЯТРУБОК ЗАМЕРНОГО ЛЮКА ДУ150	1	13	
7	АНСТ7	ВЕНТИЛЯЦИОННЫЙ ПЯТРУБОК ДУ150	1	21	
8	704-1-254с.92	ПЯТРУБОК ТЕРМОПРЕОБРАЗОВАТЕЛЯ ЭЛЕКТРИЧЕСКОГО ДУ700	1	161	
9	704-1-254с.92	КРАН СИФОННЫЙ СК-50	1	44	
10	ГОСТ 13196-85	ПРОВОДООБЪЕМНИК СНИЖЕННЫЙ	1	63	
11	704-1-254с.92	ЛЮК МОНТАЖНЫЙ ДУ150	1	83	

Исполнитель: Подп. И.А.А.А. 33.01.1988

Т. П. 704-1-254 с. 92 ТХ

РЕЗЕРВУАР СТАЛЬНОЙ ВЕРТИКАЛЬНЫЙ ДЛЯ ХРАНЕНИЯ МАЗУТА ЕМКОСТЬЮ 50, 100, 200, 300, 400, 500, 700 и 1000 КУБ. М.

РЕЗЕРВУАР СТАЛЬНОЙ ВЕРТИКАЛЬНЫЙ ЦИЛИНДРИЧЕСКИЙ ДЛЯ ХРАНЕНИЯ МАЗУТА ЕМКОСТЬЮ 700 КУБ. М.

ОБОРУДОВАНИЕ РЕЗЕРВУАРА. ПЛАН. РАЗРЕЗ-1, ВИД А.

СТАНДАРТ АНСТ ЛИСТОВ

П 2

САНТЕХНИПРОЕКТ

ПРИВЯЗАН: ГИП МЫСКИН Илья Иванович Ермилов Инж. И.К. Орландцева Инж. Н.А. Кондр. Баровских

ИНВ. №

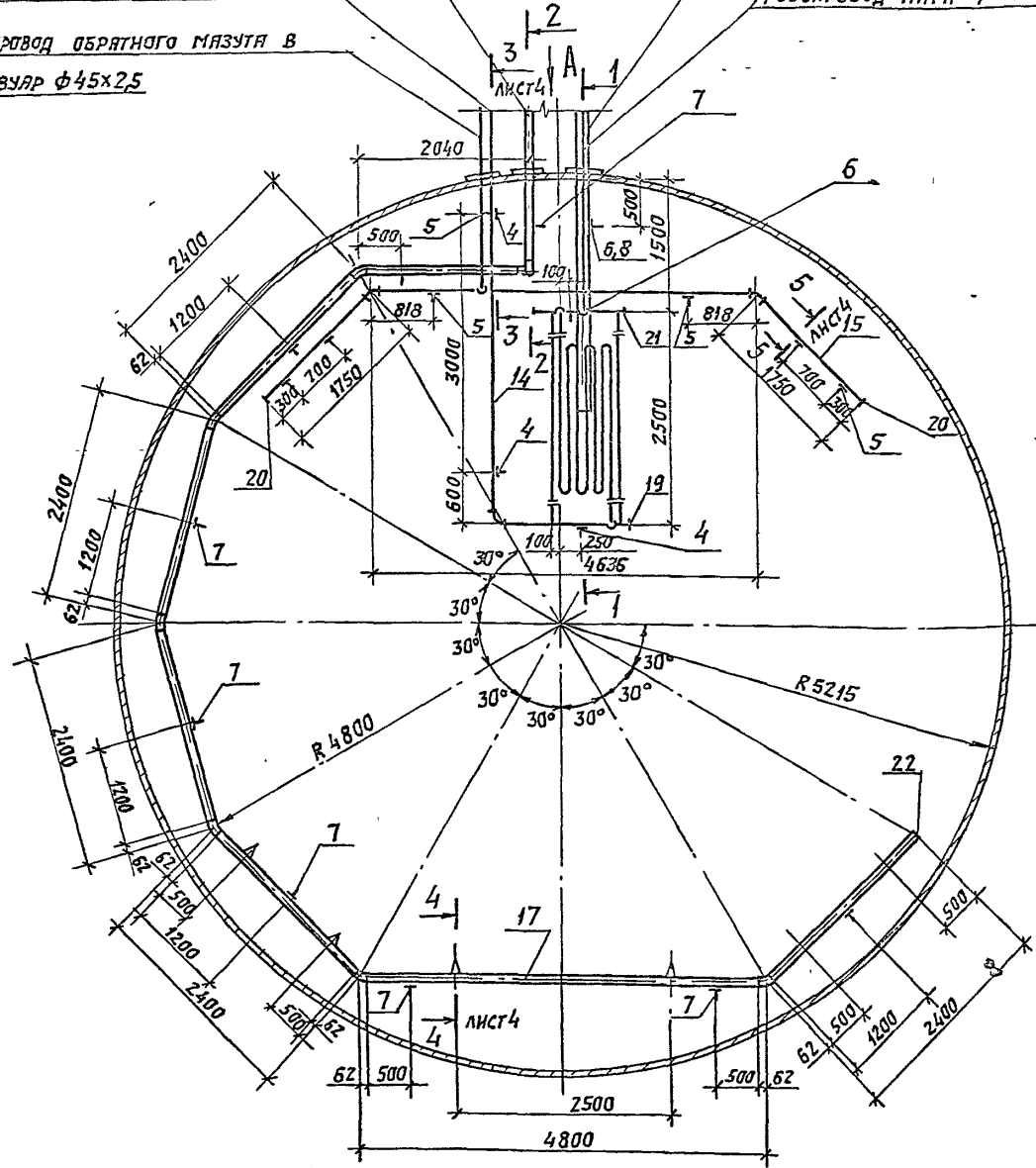
Альбом 1

ПЛАН
 Трубопровод мазута рециркуляционный $\phi 108 \times 3,5$
 Трубопровод заполнения и забора мазута $\phi 159 \times 4,5$

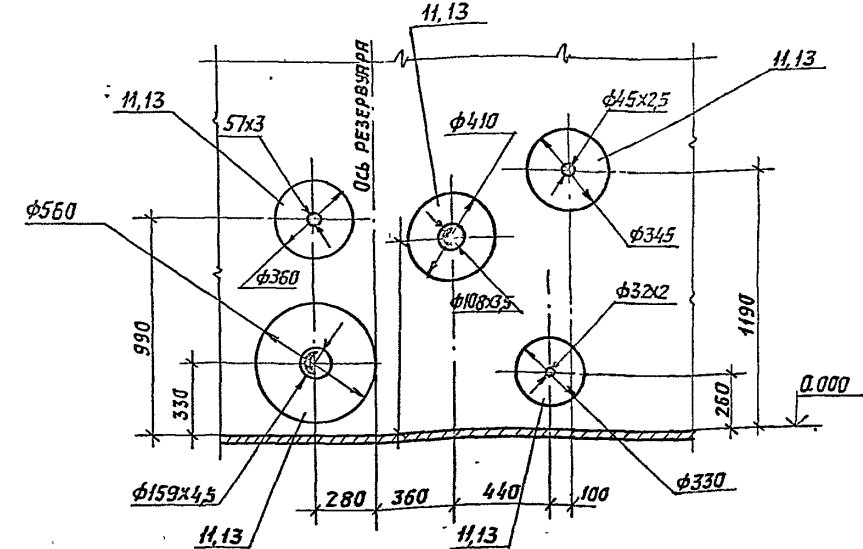
Трубопровод конденсата $\phi 32 \times 2$

Трубопровод обратного мазута в резервуар $\phi 45 \times 2,5$

Трубопровод пара $\phi 57 \times 3$

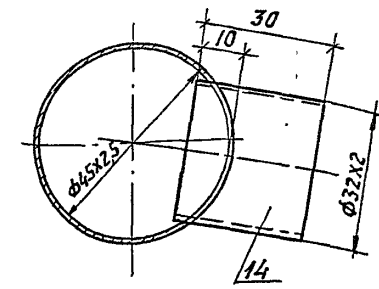
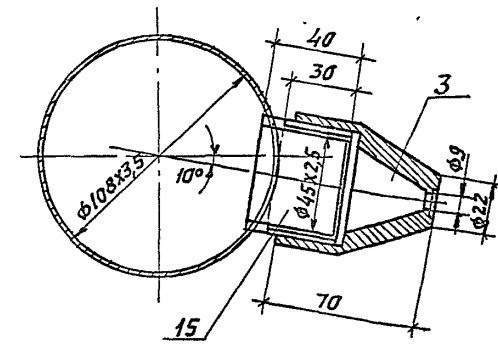


Вид А



РАЗРЕЗ 4-4

РАЗРЕЗ 5-5

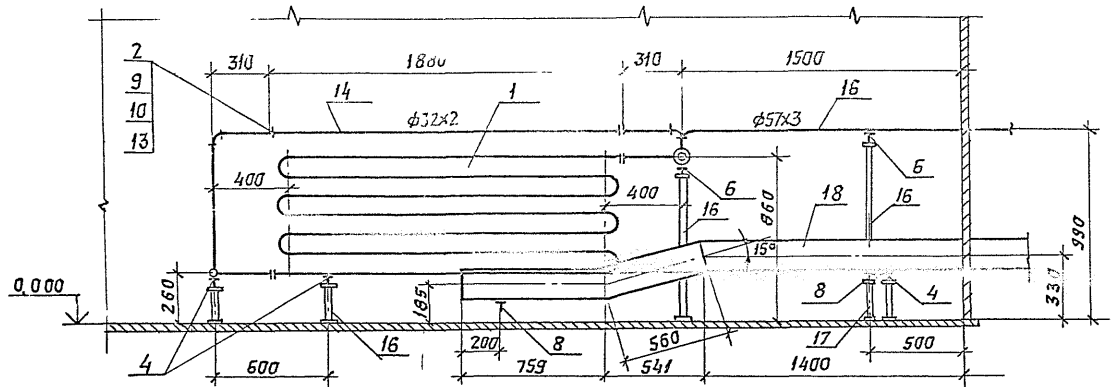


- 1. В трубопровод рециркуляционного подогрева мазута врезать соля в количестве 4-х штук см. РАЗРЕЗ 4-4.
- 2. В трубопровод обратного мазута врезать соля из трубы $\phi 32 \times 2$ в количестве 2-х штук см. РАЗРЕЗ 5-5.

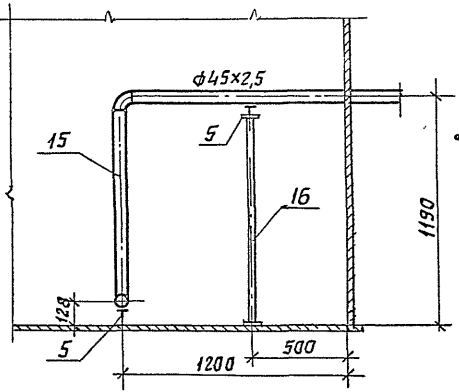
Инв. № 001, 002 и др. 3-мк. Инв. №

ПРИВЯЗАН:			Т. П. 704-1-254с. 92		ТХ
Инв. №	Гип	Мышкин	Инж. П. К. Придянцев	Инж. П. К. Придянцев	Инж. П. К. Придянцев
	Нач. отд.	Ермилов	Н. контр.	Боровских	
РЕЗЕРВУАР СТАЛЬНОЙ ВЕРТИКАЛЬНЫЙ ДЛЯ ХРАНЕНИЯ МАЗУТА ЕМКОСТЬЮ 50, 100, 200, 300, 400, 500, 700 И 1000 КУБ. М.			РЕЗЕРВУАР СТАЛЬНОЙ ВЕРТИКАЛЬНЫЙ ЦИЛИНДРИЧЕСКИЙ ДЛЯ ХРАНЕНИЯ МАЗУТА ЕМКОСТЬЮ 100 КУБ. М.		
				Р	3
Трубопроводы резервуара. ПЛАН. РАЗРЕЗЫ 4-4; 5-5. Вид А.			САИТЕХНИИПРОЕКТ		

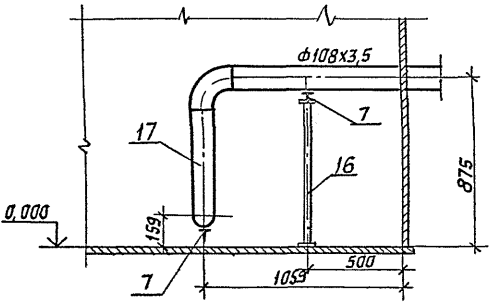
РАЗРЕЗ 1-1



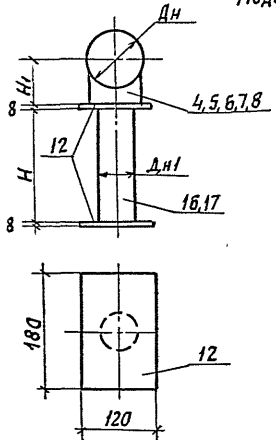
РАЗРЕЗ 3-3



РАЗРЕЗ 2-2



Подставки под аппараты поз. 4, 5, 6, 7, 8



Дн	Дн1	Н	Н1	Кол.
32	57	128	116	3
45	57	1051	123	1
57	57	515	129	1
57	57	845	129	1
108	57	705	154	1
159	108	134	180	1

МАРКА	ОБОЗНАЧЕНИЕ	НАИМЕНОВАНИЕ	КОЛ.	МАССА ЕД., КГ	ПРИМ.
1	ЛМСТ 5	ПОДОГРЕВАТЕЛЬ F=393М ³	1	111,14	
2	ГОСТ 12820-80*	ФЛАНЕЦ 25-16-Г			
3	ОСТ 108.838 16-83	Болло	6	1,17	
4	ГОСТ 14911-82*	Опора ОПП-100.32	3	0,62	
5	ГОСТ 14911-82*	Опора ОПП-100.45	5	0,62	
6	ГОСТ 14911-82*	Опора ОПП-100.57	2	1,24	
7	ГОСТ 14911-82*	Опора ОПП2-100.109	9	1,53	
8	ГОСТ 14911-82*	Опора ОПП2-100.159	2	1,97	
9	ГОСТ 7799-70*	Болт М12х55	24	0,064	
10	ГОСТ 5915-70*	Гайка М12	24	0,017	
11	ГОСТ 19903-74*	ЛМСТ d=5 мм	066	39,25	м ²
12	ГОСТ 19903-74*	ЛМСТ d=8 мм	033	62,8	м ²
13	ГОСТ 481-80*	ПАРНИК ПОН2	01	4,0	м ²
14		Трубопровод из стальных электросварных труб по ГОСТ 10704-76* φ 32х2	11	1,48	м
15		φ 45х2,5	11	2,62	м
16		φ 57х3	7	4,0	м
17		φ 108х3,5	21	9,02	м
18		φ 159х4,5	3	17,15	м
19	ГОСТ 17379-83*	Заглушка 25х2	1	0,1	
20	ГОСТ 17379-83*	Заглушка 45х2,5	2	0,1	
21	ГОСТ 17379-83*	Заглушка 57х3	2	0,2	
22	ГОСТ 17379-83*	Заглушка 108х4	1	0,7	

1. В собранном виде трубопроводы испытать на гидравлическое давление P=1,25 Р р.в.
 2. Присоединение трубопроводов к коллекторам пара и конденсата от подогревателя выполнить на месте.

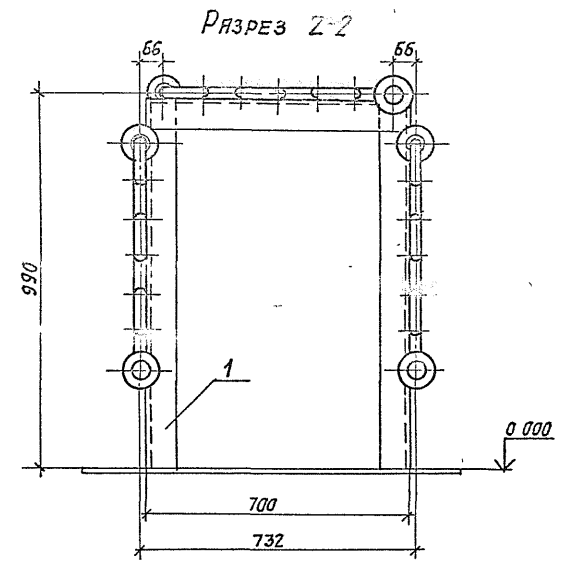
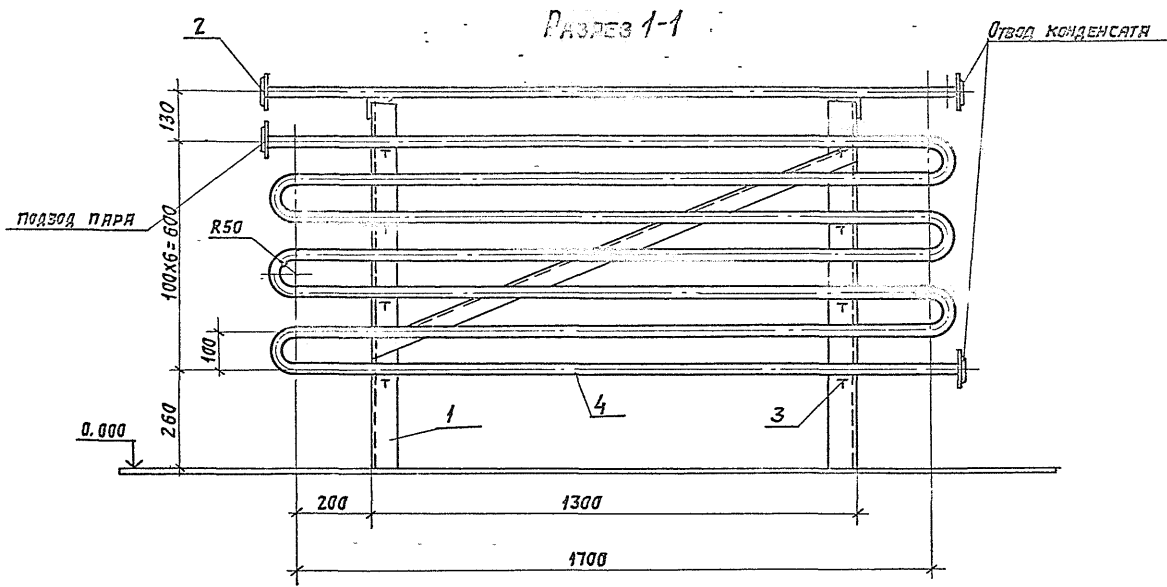
Т.П. 704-1-254 с. 92		ТХ
РЕЗЕРВУАР СТАЛЬНОЙ ВЕРТИКАЛЬНЫЙ ДЛЯ ХРАНЕНИЯ ПАЗУТА ЕМКОСТЬЮ 50, 100, 200, 300, 400, 500, 700 и 1000 КУБ. М.		
РЕЗЕРВУАР СТАЛЬНОЙ ВЕРТИКАЛЬНЫЙ ЦИЛИНДРИЧЕСКИЙ ДЛЯ ХРАНЕНИЯ МАЗУТА ЕМКОСТЬЮ 700 КУБ. М		
Р	4	
ТРУБОПРОВОДЫ РЕЗЕРВУАРА РАЗРЕЗЫ 1-1, 2-2, 3-3. ПОДСТАВКИ ПОД ОПОРЫ.		
САНТЕХНИИПРОЕКТ		

ПРИВЯЗКА:

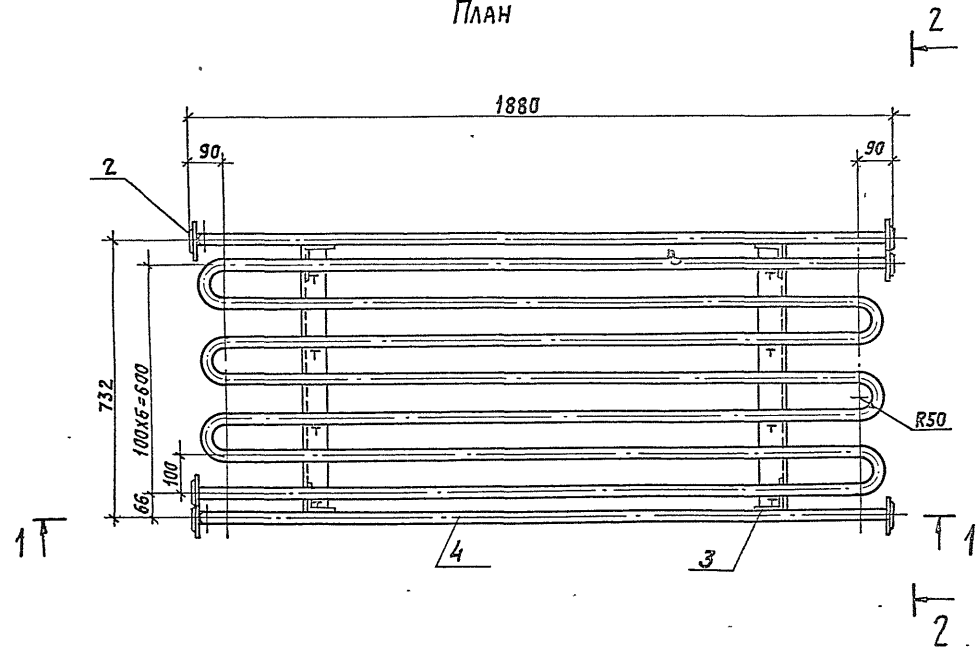
ГНП	МЫСКИН	
Нач. ОП	ЕРМИЛОВ	
Инж. Л.К.	ПРИДАЩЕВА	
Н. КОНТР.	БОРОВСКИХ	

Альбом 1

Исполнитель: [Signature]



ПЛАН



Марка	Обозначение	Наименование	Кол	Масса ед., кг	Примеч.
1	лист 6	РАМА под подогреватель	1	43	
2	ГОСТ 12820-80*	Фланец 25-16	6	1,17	
3	ГОСТ 14911-82*	Опоры ОПБ2-32	16	0,12	
4		Трубопровод из стальных электросварных труб по ГОСТ 10704-76*	40	1,48	л.п.
		φ32x2			

ТЕХНИЧЕСКИЕ ТРЕБОВАНИЯ:

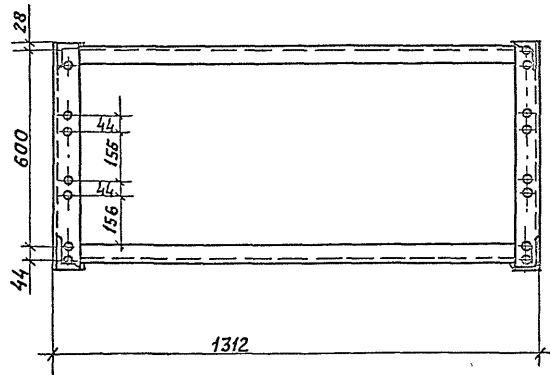
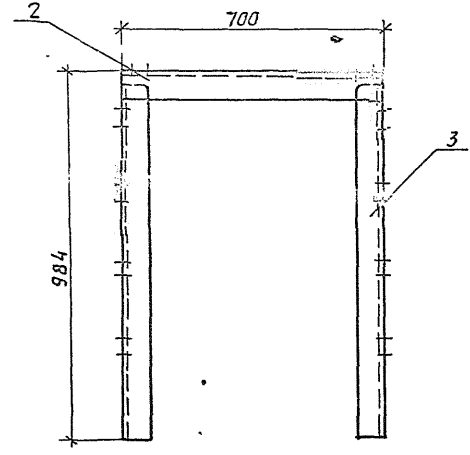
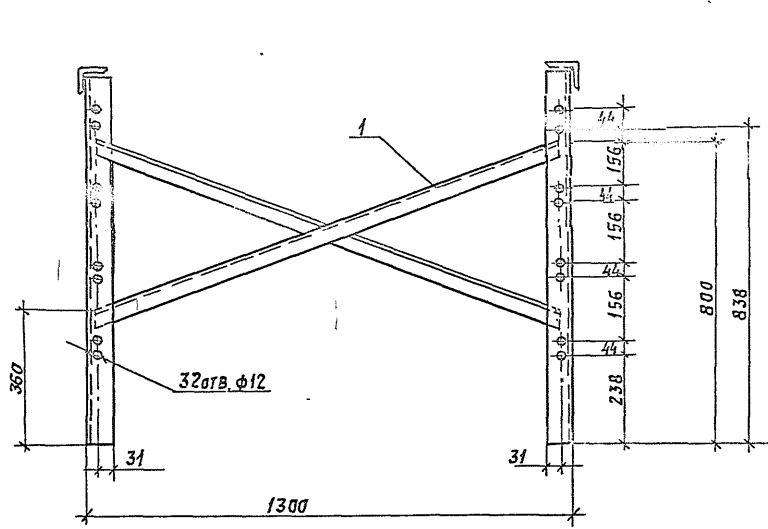
1. Подогреватель устанавливается внутри резервуара на дне. Температура в резервуаре - 60 ÷ 70°C.
2. Поверхность нагрева подогревателя 3,93 м².
3. Общий вес ~ 11,14 кг

		Т. П. 704-1-254 с. 92		ТХ	
		РЕЗЕРВУАР СТАЛЬНОЙ ВЕРТИКАЛЬНЫЙ ДЛЯ ХРАНЕНИЯ МАЗУТА Емкостью 50, 100, 200, 300, 400, 500, 700 и 1000 куб. м.			
		РЕЗЕРВУАР СТАЛЬНОЙ ВЕРТИКАЛЬНЫЙ ЦИЛИНДРИЧЕСКИЙ ДЛЯ ХРАНЕНИЯ МАЗУТА емкостью 100 куб. м			
		Подогреватель. План. Разрезы		СТАНДАРТ ЛИСТ	ЛИСТОВ
				Р	5
		САНТЕХНИИПРОЕКТ			

привязан:	ГПИ	Ильск	Ильск
	Ильск отд	Ермилов	Ильск
	Ильск ПК	Понданичева	Ильск
	Ильск контр	Боровских	Ильск

Ильск П.О.А. П.О.А. И. П.О.А. И. П.О.А. И. П.О.А.

Альбом 1

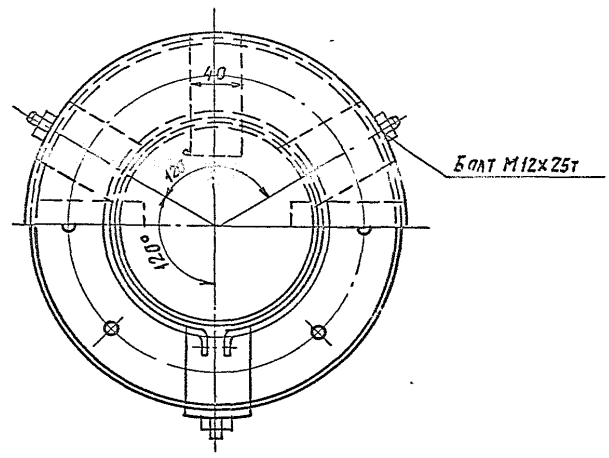
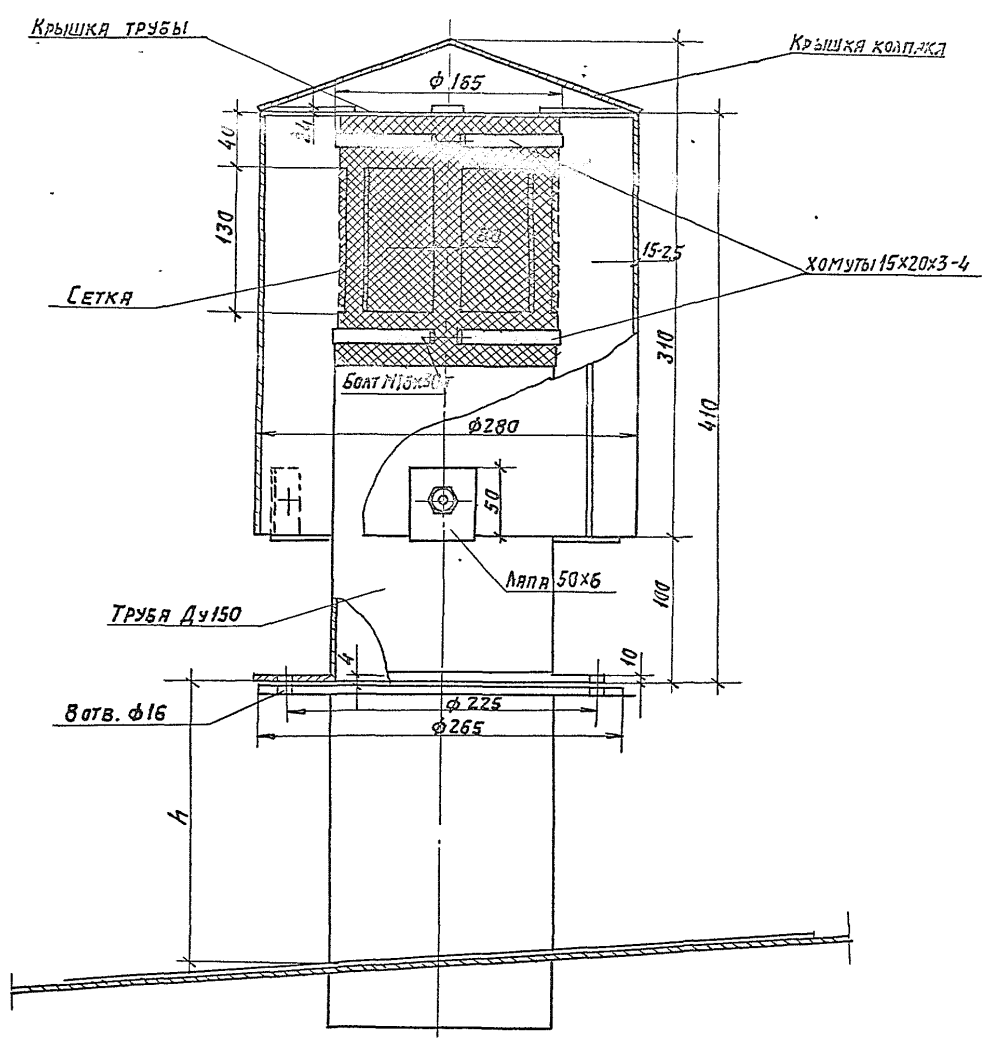


- ТЕХНИЧЕСКИЕ ТРЕБОВАНИЯ:**
1. Рама под подогреватель находится на дне резервуара, заполненного мазутом.
 2. Мазут марки М-100, температура мазута 60÷70°С.
 3. Общий вес ~ 43 кг

Марка, поз.	Обозначение	Наименование	Кол.	Масса, ЕА, кг	Примечание
1	ГОСТ 8509-86	Уголок 50x50x5 L=1325±1,5 мм	2	5,0	п.м.
2	то же	Уголок 70x70x6 L=700-2 мм	2	4,5	п.м.
3	то же	Уголок 70x70x6 L=968-2,3 мм	4	6,0	п.м.

Инженер: [подпись]
Мастер: [подпись]

Привязан:		ГМП Мыскин [подпись]	Т.п. 704-1-254 с. 92	ТХ
		Инж.ст. Ермилов [подпись]	РЕЗЕРВУАР СТАЛЬНОЙ ВЕРТИКАЛЬНЫЙ ДЛЯ ХРАНЕНИЯ МАЗУТА ЕМКОСТЬЮ 50, 100, 200, 300, 400, 500, 700 и 1000 КУБ. М.	
		Инж.ст. Подянцева [подпись]	РЕЗЕРВУАР СТАЛЬНОЙ ВЕРТИКАЛЬНЫЙ ЦИЛИНДРИЧЕСКИЙ ДЛЯ ХРАНЕНИЯ МАЗУТА ЕМКОСТЬЮ 700 КУБ. М.	
		Инж.ст. Редькина [подпись]	Сталь	Лист
		Инж.контр. Боровских [подпись]	Р	Б
Инв. №			Ряма под подогреватель. ОБЩИЙ ВИД.	
			САНТЕХНИИПРОЕКТ	



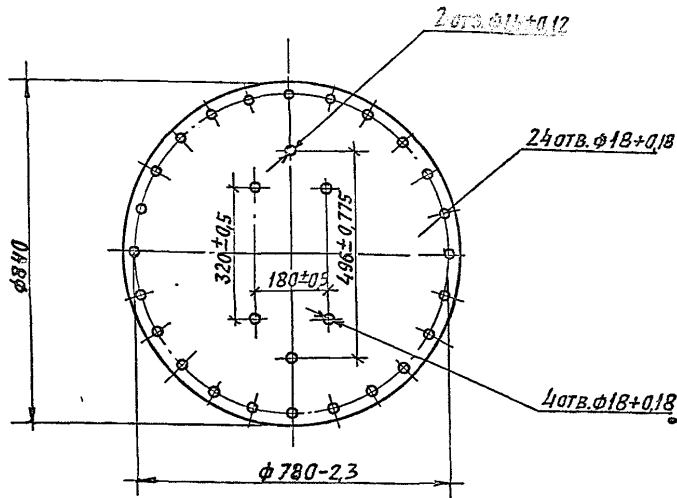
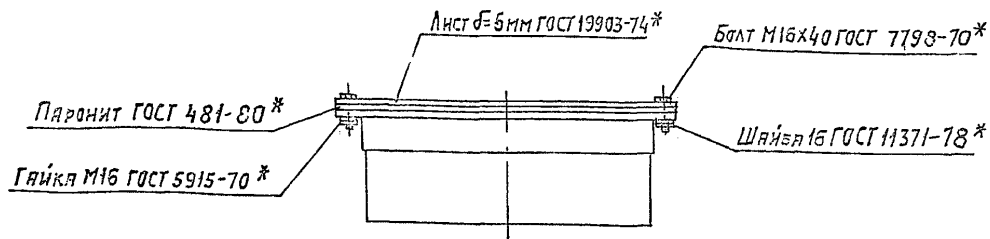
Технические требования:

1. Вентиляционный патрубок устанавливается на резервуарах для мазута вместо дыхательного и предохранительного клапанов.
2. Вентиляционные отверстия в патрубке должны быть покрыты сеткой с площадью отверстий $Q_{5-0,7} \text{ мм}^2$ из стальной нержавеющей проволоки диаметром $Q_{25-0,35} \text{ мм}$. Сетка должна иметь нахлестку 20 мм. Укрепляется сетка при помощи хомутов.
3. Колпак вентиляционного патрубка должен быть съемным для периодического осмотра и очистки сетки.
4. Общий вес ~ 21 кг.

А 1650М1

ИВ Инста. Подп. и дата. Форм. ИВМ

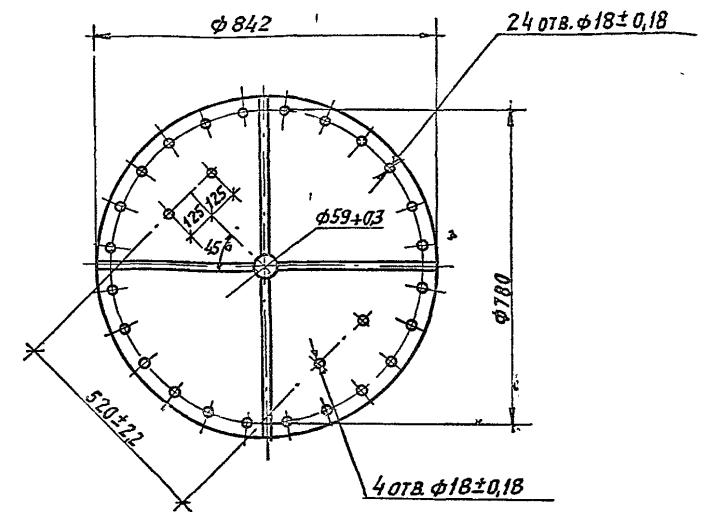
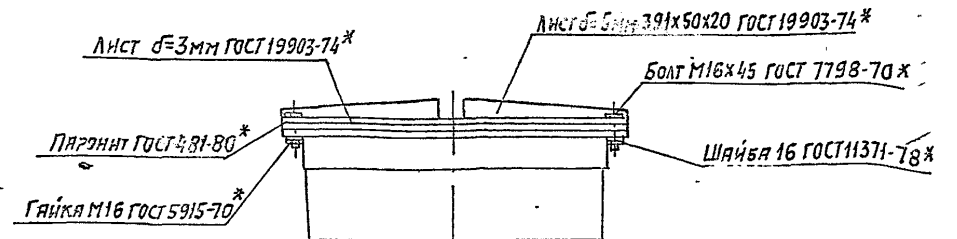
Привязан:		ГИП	Мыскин	УМ	Т.П. 704-1-254с.92	ТХ
		Нач. отд.	Ермилов	УМ	РЕЗЕРВУАР СТАЛЬНОЙ ВЕРТИКАЛЬНЫЙ ДЛЯ ХРАНЕНИЯ МАЗУТА ЕМКОСТЬЮ 50, 100, 200, 300, 400, 500, 700 и 1000 куб. м.	РЕЗЕРВУАР СТАЛЬНОЙ ВЕРТИКАЛЬНЫЙ ЦИЛИНДРИЧЕСКИЙ ДЛЯ ХРАНЕНИЯ МАЗУТА ЕМКОСТЬЮ 500 куб. м.
		Ниж. инж.	Прядянина	УМ	РЕЗЕРВУАР СТАЛЬНОЙ ВЕРТИКАЛЬНЫЙ ЦИЛИНДРИЧЕСКИЙ ДЛЯ ХРАНЕНИЯ МАЗУТА ЕМКОСТЬЮ 700 куб. м.	РЕЗЕРВУАР СТАЛЬНОЙ ВЕРТИКАЛЬНЫЙ ЦИЛИНДРИЧЕСКИЙ ДЛЯ ХРАНЕНИЯ МАЗУТА ЕМКОСТЬЮ 1000 куб. м.
		Ниж. инж.	Рябкина	УМ	Вентиляционный патрубок ВЛ-150. Общий вид.	САНТЕХНИИПРОЕКТ
		Н. контр.	Борзовских	УМ		



ТЕХНИЧЕСКИЕ ТРЕБОВАНИЯ:

1. Люк предназначен для установки уровнемера и устанавливается на крыше резервуара.
2. Люк состоит из патрубка диаметром 780мм и высотой 250мм, привариваемого при помощи усиливающего вырез воротника к крыше резервуара.
3. К фланцу люка болтами прикрепляется крышка. Для достижения герметичности между фланцем и крышкой обязательно устанавливается прокладка.
4. Допускаемые отклонения по основным размерам: по диаметру люка ± 2 мм, по высоте обечайки ± 5 мм.
5. Общий вес ~ 30,7 кг

Инв. №	Подп. и дата	Взам. инв. №	Т. П. 704-1-254 с. 92. ТХ	
			РЕЗЕРВУАР СТАЛЬНОЙ ВЕРТИКАЛЬНЫЙ ДЛЯ ХРАНЕНИЯ МАЗУТА ЕМКОСТЬЮ 50, 100, 200, 300, 400, 500, 700 и 1000 КУБ. М.	
Привязан:	ГИП	Мыскин	РЕЗЕРВУАР СТАЛЬНОЙ ВЕРТИКАЛЬНЫЙ ЦИЛИНДРИЧЕСКИЙ ДЛЯ ХРАНЕНИЯ МАЗУТА ЕМКОСТЬЮ 700 КУБ. М.	Листов
	Ильин	Ермилов	Р	8
	Ильин	Привалцев	Крышка люка Ду700 для установки уровнемера. Общий вид.	
	И. контр.	Боровских	САНТЕХНИИПРОЕКТ	
Инв. №				

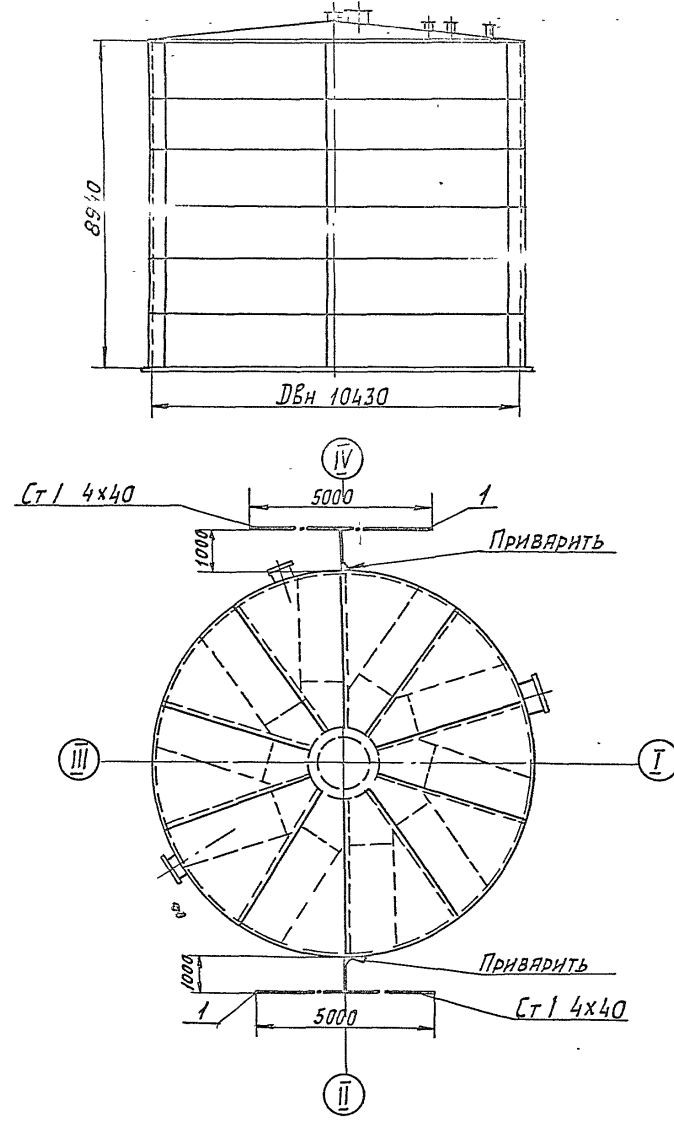


ТЕХНИЧЕСКИЕ ТРЕБОВАНИЯ.

1. Люк предназначен для установки термопреобразователя электрического и устанавливается на крыше резервуара.
2. Люк состоит из патрубка диаметром 780мм и высотой 250мм, привариваемого при помощи усиливающего вырез воротника к крыше резервуара.
3. К фланцу люка болтами прикрепляется крышка. Для достижения герметичности между фланцем и крышкой обязательно устанавливается прокладка.
4. Допускаемые отклонения по основным размерам: по диаметру люка ± 2 мм, по высоте обечайки ± 5 мм.
5. Общий вес ~ 18,3 кг

Инв. №	Подп. и дата	Взам. инв. №	Т. П. 704-1-254 с. 92 ТХ	
			РЕЗЕРВУАР СТАЛЬНОЙ ВЕРТИКАЛЬНЫЙ ДЛЯ ХРАНЕНИЯ МАЗУТА ЕМКОСТЬЮ 50, 100, 200, 300, 400, 500, 700 и 1000 КУБ. М.	
Привязан:	ГИП	Мыскин	РЕЗЕРВУАР СТАЛЬНОЙ ВЕРТИКАЛЬНЫЙ ЦИЛИНДРИЧЕСКИЙ ДЛЯ ХРАНЕНИЯ МАЗУТА ЕМКОСТЬЮ 700 КУБ. М.	Листов
	Ильин	Ермилов	Р	9
	Ильин	Привалцев	Крышка люка Ду700 для установки термопреобразователя электрического. Общий вид.	
	И. контр.	Боровских	САНТЕХНИИПРОЕКТ	
Инв. №				

АМБ-50М 1



МАРКА ПОЗ.	ОБОЗНАЧЕНИЕ	НАИМЕНОВАНИЕ	КОЛ.	МАССА ЕД. КГ	ПРИМЕЧАНИЕ
1		СТАЛЬ ПОЛОСОВАЯ			
		4x40 ГОСТ 103-76	15М	1,25	

Наружная установка резервуаров для мазута по ПУЭ относится к зонам класса П-III.

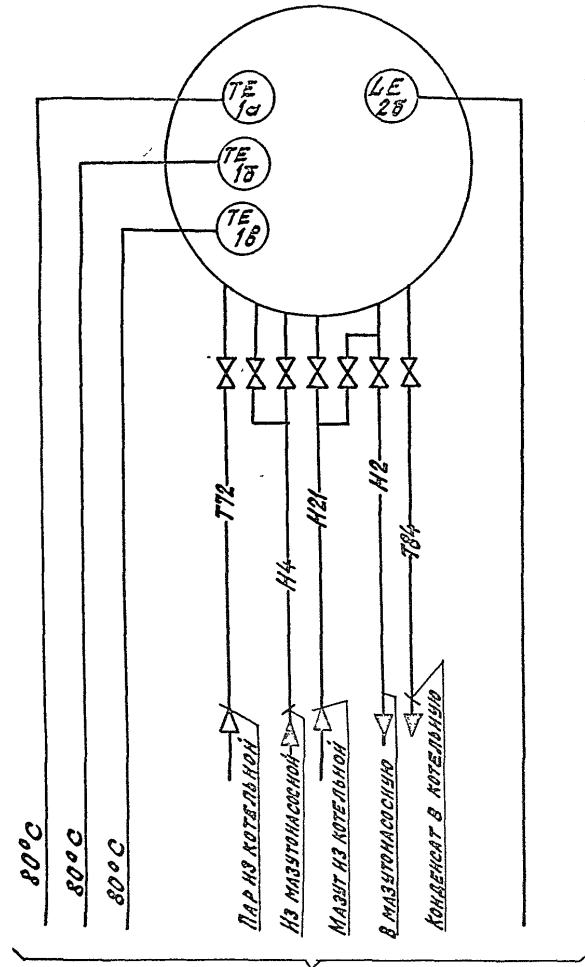
Согласно инструкции по устройству молниезащиты зданий и сооружений (РД 34.21.122-87) данные установки относятся к III категории молниезащиты.

Молниезащита резервуаров выполняется путем приварки к стенке резервуара двух горизонтальных электродов из полосовой стали 4x40мм². Электроды укладываются в траншею на глубину 0,6÷0,9 м. Длина каждого электрода 5 м

Исполнит. Подп. и дата. Взам. инв. №

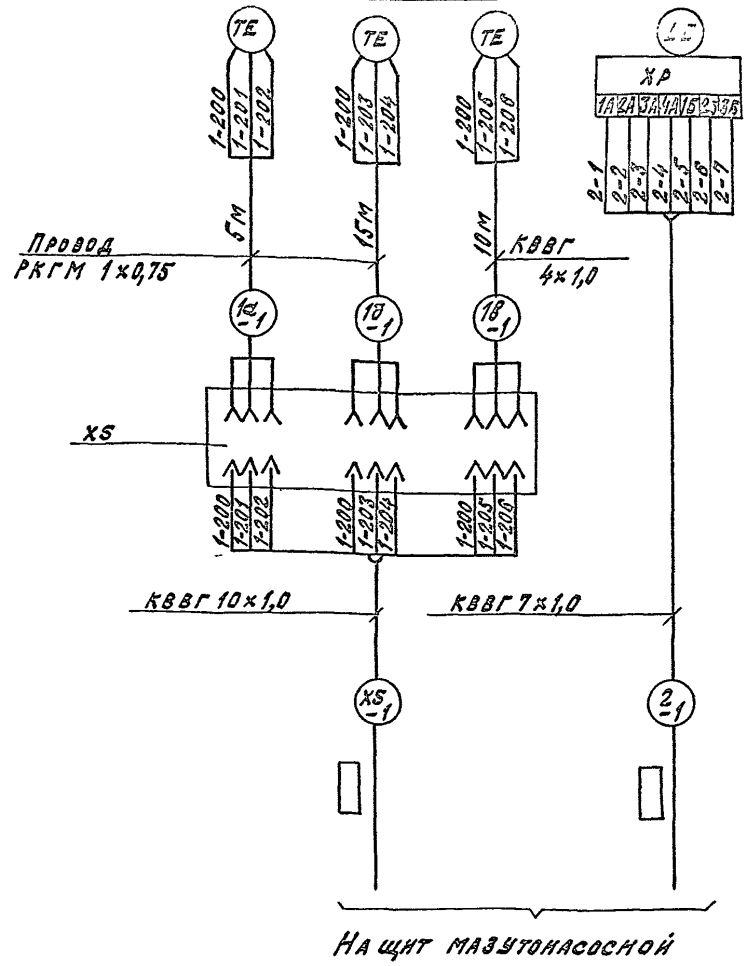
		Т.П. 704-1-254 с. 92		ЭГ	
		РЕЗЕРВУАР СТАЛЬНОЙ ВЕРТИКАЛЬНЫЙ ДЛЯ ХРАНЕНИЯ МАЗУТА ЕМКОСТЬЮ 50, 100, 200, 300, 400, 500, 700 и 1000 КУБ. М.			
ПРИВЯЗАН:		ГИП	Мысский	1/1	
		Нач. отд.	Коганов	1/1	
		Гл. спец.	Нелец	1/1	92
		Нач. гр.	Генкин	1/1	
		Нач. эк.	Колесникова	1/1	1/1
		Н. ронт.	Борисовский	1/1	
ИНВ. №		МОЛНИЕЗАЩИТА			САНТЕХНИИПРОЕКТ

РЕЗЕРВУАР
МАЗУТА



На щит мазутонасосной

ИЗМЕРЯЕМАЯ СРЕДА	М А З У Т			
ИЗМЕРЯЕМЫЙ ПАРАМЕТР	ТЕМПЕРАТУРА		УРОВЕНЬ	
Место установки местных приборов и отборных устройств	РЕЗЕРВУАР			
	ВЕРХНЯЯ ЗОНА	СРЕДНЯЯ ЗОНА	НИЖНЯЯ ЗОНА	
	по чертежам тепломеханической части			
ИНТ. М. Т. К. З. К.	МОНТАЖНЫЙ ЧЕРТЕЖ	ЗАКЛАДНАЯ КОНСТРУКЦИЯ		
ИЗЪЯТИИ ПО СПЕЦ. ЗАКАЗУ	1а	1б	1в	2б



На щит мазутонасосной

□ ПРСТАВЛЯЕТСЯ ПРИ ПРЯВЯЗКЕ ПРОЕКТА

Обознач. послеме	Наименование	К-во	Примечание
XS	ШТЕПСЕЛЬНЫЙ РАЗЪЕМ ШРГ 40 ЛК	1	
	КАБЕЛЬ С МЕДНЫМИ ЖИЛАМИ		
-	КВВГ 4x1,0	10М	<input type="checkbox"/>
-	КВВГ 7x1,0		<input type="checkbox"/>
-	КВВГ 10x1,0		<input type="checkbox"/>
-	Провод нагревостойкий РКГМ 1x0,75	20М	

ИВ. №		ПРЯВЯЗАН:	
		Т. П. 704-1-254 с. 92 А	
		РЕЗЕРВУАР СТАЛЬНОЙ ВЕРТИКАЛЬНЫЙ ДЛЯ ХРАНЕНИЯ МАЗУТА ЕМКОСТЬЮ 50, 100, 200, 300, 400, 500, 700 и 1000 куб. м.	
Г. П.	М. П.	РЕЗЕРВУАР СТАЛЬНОЙ ВЕРТИКАЛЬНЫЙ ДЛЯ ХРА- НЕНИЯ МАЗУТА 700 МЗ	СТАБИЛИЗАТОР УРОВНЯ
Г. П.	М. П.	СХЕМА КОНТРОЛЯ И СОЕДИНЕННЫЙ ВНЕШНИЙ ПРОВОДОК	Т. П. 1 1
		САНТЕХНИПРОЕКТ	