

СТАНДАРТ ОТРАСЛИ

СБОРОЧНЫЕ ЕДИНИЦЫ И ДЕТАЛИ

ОПОР СТАНЦИОННЫХ ТРУБОПРОВОДОВ АТОМНЫХ СТАНЦИЙ

$P_y \leq 4,0$ МПа (40 кгс/см²)

Общие технические требования

ОСТ 153-34.0-969-99А

Предисловие

- 1 РАЗРАБОТАН ОАО Энергомонтажпроект и ОАО Севзапэнергопроект
- 2 ПРИНЯТ И ВВЕДЕН В ДЕЙСТВИЕ Приказом Министерства энергетики РФ от 23 января 2001 г. № 19.
- 3 ВВЕДЕН ВПЕРВЫЕ

Настоящий стандарт не может быть полностью или частично воспроизведен, тиражирован и распространен в качестве официального издания без разрешения Министерства энергетики Российской Федерации.

Содержание

1 Область применения.....	1
2 Нормативные ссылки.....	1
3 Типы опор, сборочных единиц и деталей опор.....	2
4 Технические требования	3
Приложение А Допускаемые длины пролетов и массы трубопроводов.....	24
Приложение Б Библиография.....	25

СТАНДАРТ ОТРАСЛИ

Сборочные единицы и детали опор станционных трубопроводов атомных станций $P_y \leq 4,0 \text{ МПа (40 кгс/см}^2\text{)}$

Общие технические требования

Дата введения 2001-02-01

1 Область применения

Настоящий стандарт распространяется на сборочные единицы и детали опор станционных трубопроводов низкого давления групп В и С атомных станций по ПН АЭ Г-7-008-89 «Правила устройства и безопасной эксплуатации оборудования и трубопроводов атомных энергетических установок» [1] (далее по тексту «Правила АЭУ»), с рабочей температурой среды не более 300 °С.

Опоры трубопроводов относятся к классу безопасности 2 по ОПБ-88/97 ПН АЭ Г-01-011-97 «Общие положения обеспечения безопасности атомных станций» [2] и к категории сейсмостойкости I по ПН АЭ Г-5-006-87 «Нормы проектирования сейсмостойких атомных станций» [3].

Допускается применение сборочных единиц деталей и опор по настоящему стандарту для станционных трубопроводов атомных станций, на которые распространяются РД-03-93 «Правила устройства и безопасной эксплуатации пара и горячей воды» [8] (далее по тексту «Правила пара и горячей воды») и СНиП 3.05.05-84 «Технологическое оборудование и технологические трубопроводы» [9] (далее по тексту СНиП 3.05.05-84).

2 Нормативные ссылки

В настоящем стандарте использованы ссылки на следующие стандарты:

ГОСТ 1759.4-87 Болты, винты и шпильки. Механические свойства и методы испытаний

ГОСТ 1759.5-87 Гайки. Механические свойства и методы испытаний

ГОСТ 2246-76 Проволока стальная сварочная. Технические условия

ГОСТ 4543-71 Прокат из легированной конструкционной стали. Технические условия

ГОСТ 5264-80 Ручная дуговая сварка. Соединения сварные. Основные типы, конструктивные элементы и размеры

ГОСТ 8050-85 Двуокись углерода газообразная и жидкая. Технические условия

ОСТ 153-34.0-969-99А

ГОСТ 10157 Аргон газообразный и жидкий. Технические условия

ГОСТ 11534-75 Ручная дуговая сварка. Соединения сварные под острыми и тупыми углами. Основные типы, конструктивные элементы и размеры

ГОСТ 14771-76 Дуговая сварка в защитном газе. Соединения сварные. Основные типы, конструктивные элементы и размеры

ГОСТ 18442-80 Контроль неразрушающий. Капиллярные методы

ГОСТ 19281-89 Прокат из стали повышенной прочности. Общие технические условия

ГОСТ 21105-87 Контроль неразрушающий. Магнитопорошковый метод

ОСТ 5.9 224-75 Электроды покрытые металлические для дуговой сварки сталей и наплавки. Классификация, размеры и общие технические требования

ОСТ 5.9 370-81 Электроды покрытые, металлические специального назначения для ручной дуговой сварки сталей аустенитного класса. Технические условия

ОСТ В 5. 9 374-81 Электроды покрытые металлические марок ЭА-113/15, ЭА-395/9, ЭА-606/11, ЭА-981/15 и ЭА-48М/22 для ручной дуговой сварки. Технические условия

ОСТ153-34.0-970-99А Втулка для прохода через перекрытие. Конструкция и размеры

ОСТ 153-34.0-971-99А Втулка для прохода через крышу. Конструкция и размеры

ОСТ 153-34.0-972-99А Опора приварная скользящая, направляющая и неподвижная. Конструкция и размеры

ОСТ 153-34.0-973-99А Опора сварная скользящая, направляющая и неподвижная. Конструкция и размеры

ОСТ 153-34.0-974-99А Опора хомутовая скользящая, направляющая и неподвижная. Конструкция и размеры

ОСТ 153-34.0-975-99А Опора скользящая и неподвижная с направляющим хомутом. Конструкция и размеры

ОСТ 153-34.0-976-99А Корпусы опор сварных скользящих, направляющих и неподвижных. Конструкция и размеры

ОСТ 153-34.0-977-99А Плиты направляющие. Конструкция и размеры

ОСТ 153-34.0-978-99А Корпусы опор хомутовых скользящих, направляющих и неподвижных. Конструкция и размеры

ОСТ 153-34.0-979-99А Полухомуты и прокладки. Конструкция и размеры

ОСТ 153-34.0-980-99А Подушки и упоры. Конструкция и размеры

3 Типы опор, сборочных единиц и деталей опор

3 Типы опор, сборочных единиц и деталей опор, разработанных в ОСТ 153-34.0-970-99А ÷ ОСТ 153-34.0-980-99А и область их применения приведены в таблицах 1 ÷ 11 настоящего стандарта.

4 Технические требования

4.1 Конструкция, размеры, материал, допускаемые нагрузки на опоры и технические требования к их изготовлению устанавливаются ОСТ 153-34.0-970-99А-ОСТ ÷ 153-34.0-980-99А и ТУ 34-10-10380-70А.

4.2 Материал деталей опор

4.2.1 Материал деталей опор должен соответствовать указанным в стандартах на конструкцию и размеры и в ТУ 153-34.0-969-00А.

4.2.2 Для строительства энергообъектов в районах с расчетной температурой наружного воздуха ниже минус 30 °С применять следующие материалы:

- сталь листовая марки 09Г2С-14 по ГОСТ 19281;
- сталь круглая, уголки, швеллеры и двутавры из стали марки 09Г2С-14 по ГОСТ 19281;
- шпильки из стали 40Х по ГОСТ 4543 класса прочности 8.8 по ГОСТ 1759.4 с дополнительными требованиями по 3.7 табл. 10;
- гайки из стали 35Х по ГОСТ 4543 класс прочности 10 по ГОСТ 1759.5.

4.3 Маркировка по ТУ 153-34.0-969-00А.

4.4 Допустимые пролеты и массы трубопроводов приведены в *справочном* приложении А.

4.5 Расчетные нагрузки на опоры приведены в отраслевых стандартах на конструкцию и размеры.

4.6 Сварка

4.6.1 Требования к сварным швам:

а) Конструктивные элементы подготовленных кромок и сварных швов опорных конструкций по ГОСТ 5264 или ГОСТ 14771 и ГОСТ 11534.

б) Конструктивные элементы подготовленных кромок и сварных швов, опорных конструкций с трубопроводом по ПНАЭГ-009-89, ГОСТ 5264 или ГОСТ 14771.

4.6.2 Сварочные материалы по ПН АЭ Г-7-009-89 «Оборудование и трубопроводы атомных энергетических установок. Сварка и наплавка. Основные положения» [4]:

ОСТ 153-34.0-969-99А

а) сварка опорных конструкций из сталей перлитного класса - ручная дуговая покрытыми электродами марок УОНИИ-13/45, УОНИИ-13/45А или УОНИИ-15/55 по ОСТ 5.9224 или механизированная в углекислом газе по ГОСТ 8050 (сорт высший и первый), проволокой Св-08Г2С диаметром 1,2-2 мм по ГОСТ 2246;

б) сварка опорных конструкций с трубопроводом из сталей аустенитного класса - ручная дуговая покрытыми электродами марок ЭА-400/10У, ЭА-400/10Т по ОСТ 5.9370 или аргонодуговая проволокой Св-04Х19Н1М3 по ГОСТ 2246, аргон по ГОСТ 10157 (сорт высший или первый)

в) сварка деталей из коррозионно-стойкой стали аустенитного класса с деталями из сталей перлитного класса - ручная дуговая покрытыми электродами марки ЭА - 395/9 по ОСТ В5. 9 374.

Примечание - Разрешается применение других марок покрытых электродов, указанных в ПН АЭ Г-7-009-89.

4.6.4. Контроль сварных соединений:

а) Методы и объем контроля качества сварных соединений опорных конструкций:

- визуальный и измерительный -100%;
- капиллярный или магнитопорошковый -10%;

б) Методы и объем контроля сварных соединений опорных конструкций с трубопроводом:

- визуальный и измерительный - 100 %;
- капиллярный или магнитопорошковый в объеме:
 - для сварных соединений категории I в - 25%;
 - для сварных соединений категории Шв и Шс – 10%.

Для сварных соединений трубопроводов, на которые распространяются требования «Правил пара и горячей воды» и СНиП 3.05.05-84:

- визуальный и измерительный -100%;
- капиллярный или магнитопорошковый -10%;

Класс чувствительности при капиллярном контроле по ПН АЭ Г-7-018-89 «Унифицированная методика контроля основных материалов (полуфабрикатов) сварных соединений и наплавки оборудования и трубопроводов АЭУ. Капиллярный контроль»[5]:

- для сварных соединений категории Пв – II;
- для сварных соединений категории Пв и Ш с и сварных соединений трубопроводов, на которые распространяются требования «Правил пара и горячей воды» и СНиП 3.05.05-84 - III.

Уровень чувствительности при магнитопорошковом контроле по ПН АЭ Г-7-015-89 «Унифицированная методика контроля основных материалов (полуфабрикатов), сварных соединений и наплавки оборудования и трубопроводов АЭУ. Магнитопорошковый контроль» [6]:

- для сварных соединений категории Пв – Б;

- для сварных соединений категории Шв и Ш с и сварных соединений трубопроводов, на которые распространяются требования «Правил пара и горячей воды» и СНиП 3.05.05-84 - В.

4.6.5 Оценка качества сварных соединений

Нормы оценки качества сварных соединений опорных конструкций и сварных соединений опорных конструкций с трубопроводом в соответствии с ПН АЭГ-7-010-89 «Сварные соединения и наплавки. Правила контроля» [7].

4.6.6 Сварные соединения трубопроводов должны располагаться, как правило, вне опорных конструкций.

Расположение опорных конструкций над (под) сварными соединениями трубопроводов допускается при одновременном соблюдении следующих условий:

- размещение опорной конструкции обеспечивает возможность контроля сварного соединения трубопроводов над (под) опорной конструкцией в процессе эксплуатации;

- при изготовлении (монтаже) трубопроводов, выполненное сварное соединение подвергается сплошному ультразвуковому или радиографическому контролю, а участок сварного соединения, расположенного под опорной конструкцией, кроме того, подвергается капиллярному контролю.

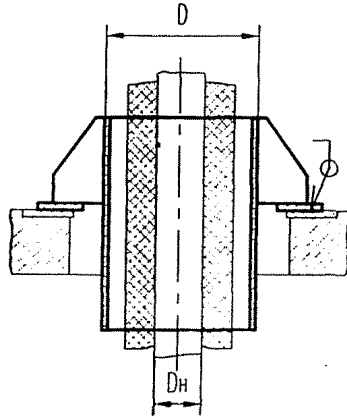
Во всех случаях не допускается перекрытия опорными конструкциями зон пересечения сварных соединений.

4.6.7 При приварке подушек под опорные конструкции к трубопроводам из спиральношовных труб, минимальное расстояние между краем углового шва приварки накладки и краем стыкового спирального шва трубы, должно быть не менее трех номинальных толщин стенки трубы.

Типы сборочных единиц и деталей опор

Таблица 1 – Втулка для прохода через перекрытие

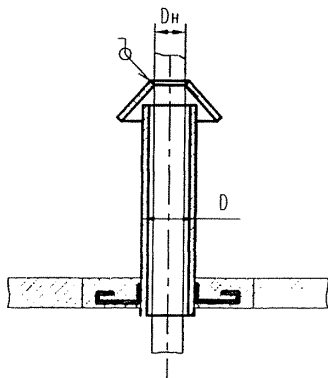
ОСТ 153-34.0-970
для трубопроводов $P_y \leq 2,5 \text{ МПа}$ (25 кгс/см^2) $t_{\text{раб}} \leq 300 \text{ }^\circ\text{C}$



Дн, мм	D, мм
57	219
57; 76	273
57; 76; 89; 108	325
76; 89; 108; 133	377
108; 133; 159	426
133; 159; 219	478
219; 273	530
219; 273; 325; 377	630
325; 377; 426	720
377; 426; 530	820
530; 630	920
630; 720	1 020
720; 820; 920	1 220
920; 1 020	1 420
1 020	1 620
1 420	1 720

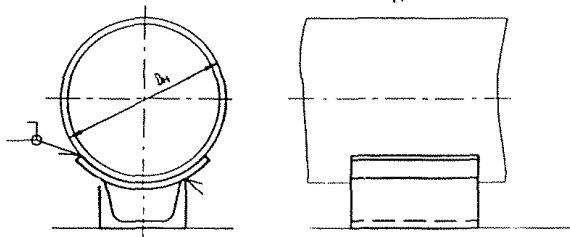
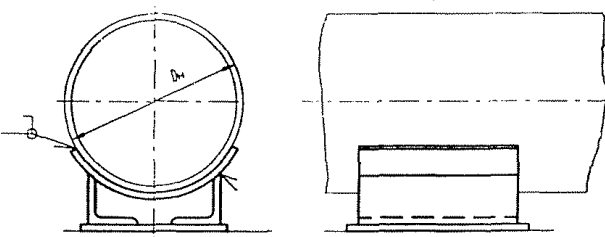
Таблица 2 – Втулка для прохода через крышу

ОСТ 153-34.0-971
для трубопроводов $P_u \leq 4,0$ МПа (40кгс/см²) $t_{раб} \leq 45$ °С



Дн, мм	D, мм
57	76
76	89
89	108
108	133
133	159
159	219
219	273
273	325
325	377
377	426
426	478
478	530
530	630
630	720
720	820
820	920
920	1 020
1 020	1 220
1 220	1 420
1 420	1 620

Таблица 3 – Опора приварная скользящая, направляющая и неподвижная

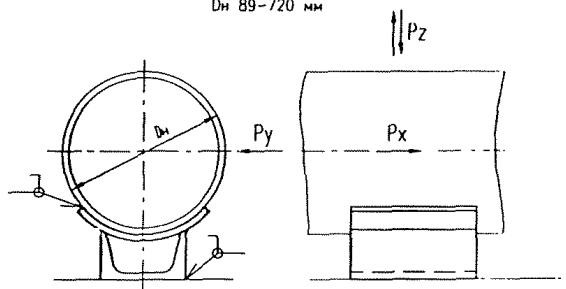
ОСТ 153-34.0-972 для трубопроводов $P_u \leq 1,6$ МПа (16кгс/см ²) тراب ≤ 200 °С		Допускаемые нагрузки, кН		
		Дн. мм	верти- кальная P_z	осевые $P_x=P_y$
<p>Скользящая</p> <p>Дн 89-720 мм</p>  <p>Дн 820-1620 мм</p> 		89	9,82	
		108	19,80	
		133	19,70	
		159	21,90	
		219	47,00	
		273	59,00	
		325	95,00	
		377	91,00	
		426	184,00	
		530	197,00	
		630	262,00	
		720	303,00	
		820	299,00	
		920	442,00	
		1 020	450,00	
		1 220	440,10	
		1 420	454,30	
		1 620	556,40	

Продолжение таблицы 3

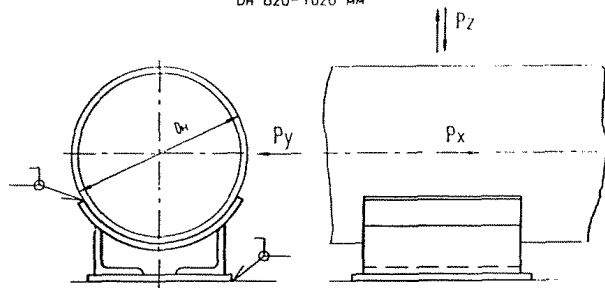
ОСТ 153-34.0-972
для трубопроводов $P_u \leq 1,6 \text{ МПа}$ (16 кгс/см^2) $t_{\text{раб}} \leq 200 \text{ }^\circ\text{C}$

Неподвижная

Дн 89-720 мм



Дн 820-1620 мм



Дн, мм	Допускаемые нагрузки, кН	
	вертикальная P_z	осевые $P_x=P_y$
89	9,82	15,1
108	19,80	25,0
133	19,70	
159	21,90	27,0
219	47,00	48,0
273	59,00	51,2
325	95,00	106,0
377	91,00	115,0
426	184,00	221,0
530	197,00	260,0
630	262,00	311,0
720	303,00	361,0
820	299,00	370,0
920	442,00	524,0
1 020	450,00	556,0
1 220	440,10	513,0
1 420	454,30	514,0
1 620	556,40	668,0

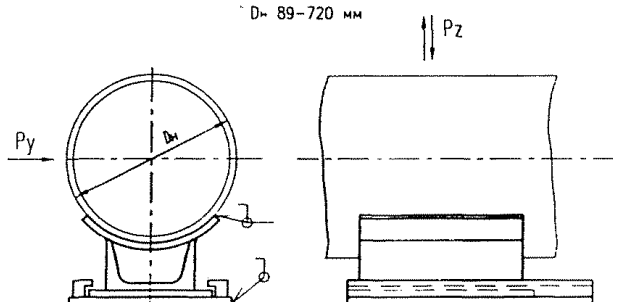
ОСТ 153-34.0-969-99A

Окончание таблицы 3

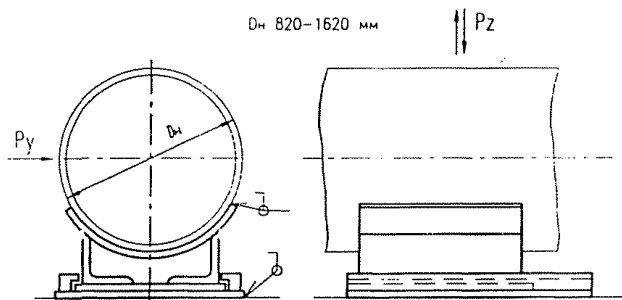
ОСТ 153-34.0-972
для трубопроводов $P_y \leq 1,6 \text{ МПа}$ (16 кгс/см^2) $t_{\text{раб}} \leq 200 \text{ }^\circ\text{C}$

Направляющая

D_n 89-720 мм

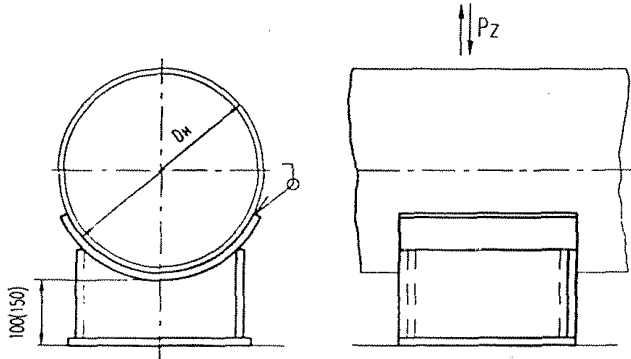


D_n 820-1620 мм



Dн, мм	Допускаемые нагрузки, кН	
	вертикальная Pz	осевая Py
89	9,82	15,1
108	19,80	25,0
133	19,70	
159	21,90	27,0
219	47,00	48,0
273	59,00	51,2
325	95,00	106,0
377	91,00	115,0
426	184,00	221,0
530	197,00	260,0
630	262,00	311,0
720	303,00	361,0
820	299,00	370,0
920	442,00	524,0
1 020	450,00	556,0
1 220	440,10	513,0
1 420	454,30	514,0
1 620	556,40	668,0

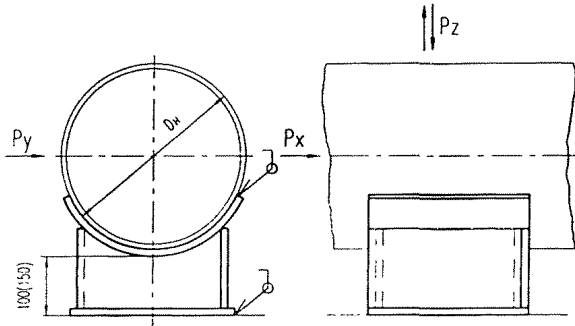
Таблица 4 – Опора сварная скользящая, неподвижная и направляющая

<p>ОСТ 153-34.0-973 для трубопроводов $P_y \leq 2,5 \text{ МПа}$ (25 кгс/см^2) $t_{\text{раб}} \leq 250 \text{ }^\circ\text{C}$</p>	Ди, мм	Допускаемые нагрузки, кН	
		вертикальная P_z	осевые $P_x=P_y$
<p>Скользящая</p> 	57	1,4	
	76	2,1	
	89	2,8	
	108	4,2	
	133	5,6	
	159	7,0	
	219	15,4	
	273	26,6	
	325	35,0	
	377	42,0	
	426	50,4	
	530	63,0	
	630	84,0	
	720	105,0	
	820	133,0	
	920	161,0	
	1 020	189,0	
	1 220	259,0	
1 420	364,0		
1 620	462,0		

Продолжение таблицы 4

ОСТ 153-34.0-973
для трубопроводов $P_y \leq 2,5 \text{ МПа}$ (25 кгс/см^2) $t_{\text{раб}} \leq 250 \text{ }^\circ\text{C}$

Неподвижная

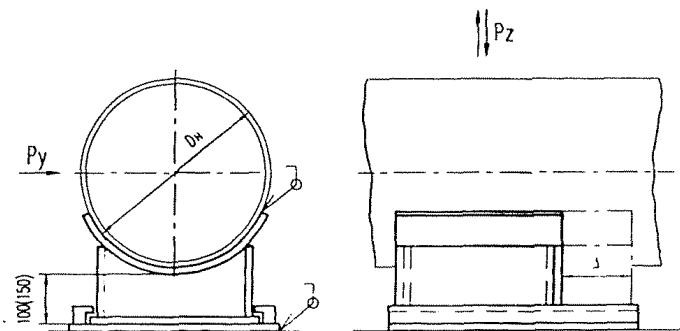


Dн, мм	Допускаемые нагрузки, кН	
	вертикальная Pz	осевые Pх=Py
57	1,4	6,72
76	2,1	9,10
89	2,8	8,82
108	4,2	20,00
133	5,6	25,00
159	7,0	27,00
219	15,4	48,00
273	26,6	50,00
325	35,0	106,00
377	42,0	109,00
426	50,4	221,00
530	63,0	260,00
630	84,0	311,00
720	105,0	361,00
820	133,0	370,00
920	161,0	524,00
1 020	189,0	556,00
1 220	259,0	513,00
1 420	364,0	514,00
1 620	462,0	668,00

Окончание таблицы 4

ОСТ 153-34.0-973
 для трубопроводов $P_y \leq 2.5 \text{ МПа}$ (25 кгс/см^2) $t_{\text{раб}} \leq 250 \text{ }^\circ\text{C}$

Направляющая



Дн, мм	Допускаемые нагрузки, кН	
	вертикальная P_z	осевая P_y
57	1,4	6,72
76	2,1	9,10
89	2,8	8,82
108	4,2	20,00
133	5,6	25,00
159	7,0	27,00
219	15,4	48,00
273	26,6	50,00
325	35,0	106,00
377	42,0	109,00
426	50,4	221,00
530	63,0	260,00
630	84,0	311,00
720	105,0	361,00
820	133,0	370,00
920	161,0	524,00
1 020	189,0	556,00
1 220	259,0	513,00
1 420	364,0	514,00
1 620	462,0	668,00

ОСТ 153-34.0-969-99А

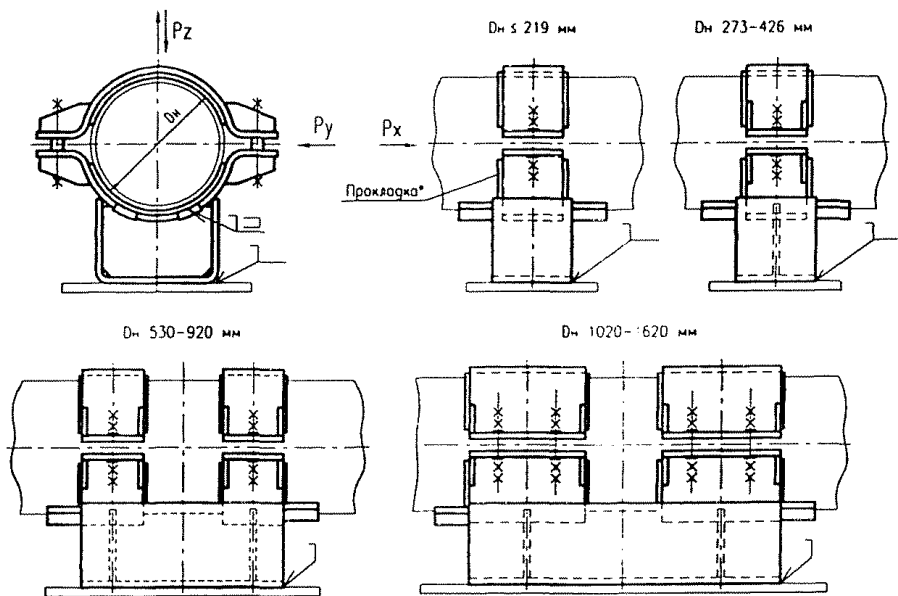
Таблица 5 – Опора хомутовая скользящая, неподвижная и направляющая

ОСТ 153-34.0-974 для трубопроводов $P_y \leq 4,0 \text{ МПа}$ (40 кгс/см^2) $t_{\text{раб}} \leq 300 \text{ }^\circ\text{C}$		Допускаемые нагрузки, кН	
		Дн, мм	вертикальная P_z
Скользящие			
<p style="text-align: center;">*Для трубопроводов из коррозионно-стойкой стали</p>	57	7,71	
	76	8,89	
	89	9,82	
	108	19,80	
	133	19,70	
	159	21,90	
	219	47,00	
	273	59,90	
	325	95,00	
	377	91,00	
	426	184,00	
	530	197,00	
	630	262,00	
	720	303,00	
	820	299,00	
	920	442,00	
1 020	450,00		
1 220	440,10		
1 420	454,30		
1 620	556,40		

Продолжение таблицы 5

ОСТ 153-34.0-974
для трубопроводов $P_y \leq 4.0 \text{ МПа}$ (40 кгс/см^2) $t_{\text{раб}} \leq 300 \text{ }^\circ\text{C}$

Неподвижная



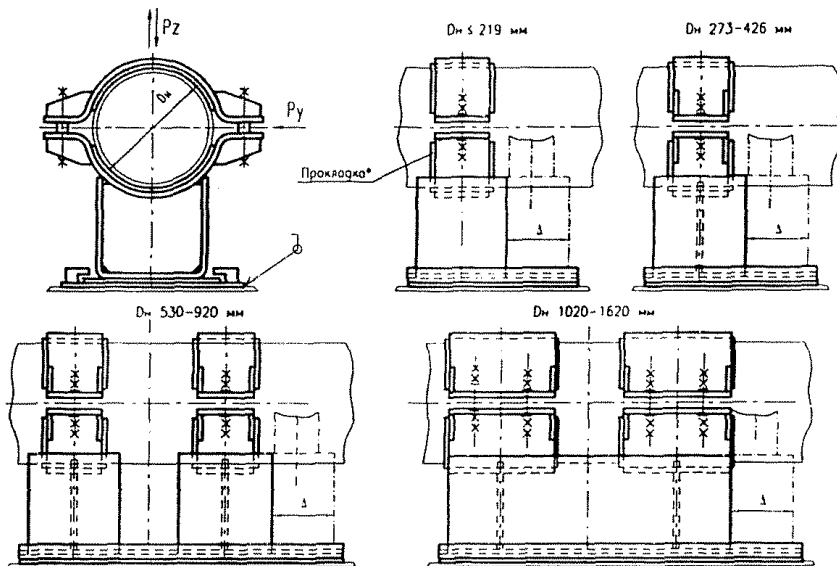
*Для трубопроводов из коррозионно-стойкой стали

Dн. мм	Допускаемые нагрузки. кН	
	вертикальная P_z	осевые $P_x=P_y$
57	7,71	10,1
76	8,89	12,2
89	9,82	15,1
108	19,80	25,0
133	19,70	
159	21,90	27,0
219	47,00	48,0
273	59,90	51,2
325	95,00	106,0
377	91,00	115,0
426	184,00	221,0
530	197,00	260,0
630	262,00	311,0
720	303,00	361,0
820	299,00	370,0
920	442,00	524,0
1 020	450,00	556,0
1 220	440,10	513,0
1 420	454,30	514,0
1 620	556,40	668,0

Окончание таблицы 5

ОСТ 153-34 0-974
для трубопроводов $P_y \leq 4.0 \text{ МПа}$ (40 кгс/см^2) траб $\leq 300 \text{ }^\circ\text{C}$

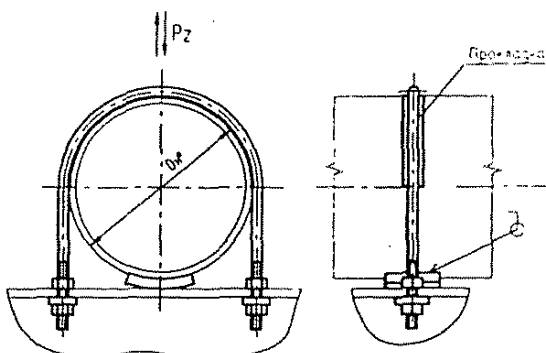
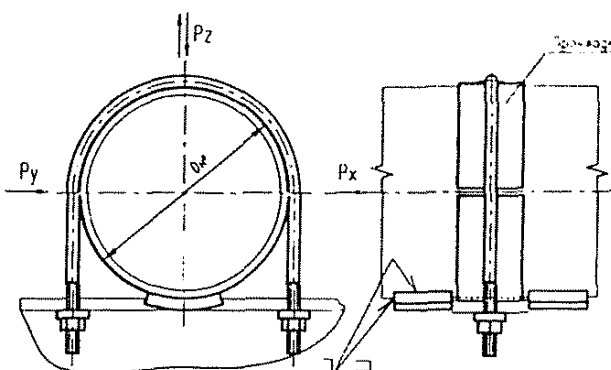
Направляющая



*Для трубопроводов из коррозионно-стойкой стали

Dн, мм	Допускаемые нагрузки, кН	
	вертикальная Pz	осевая Py
57	7,71	10,1
76	8,89	12,2
89	9,82	15,1
108	19,80	25,0
133	19,70	
159	21,90	27,0
219	47,00	48,0
273	59,90	51,2
325	95,00	106,0
377	91,00	115,0
426	184,00	221,0
530	197,00	260,0
630	262,00	311,0
720	303,00	361,0
820	299,00	370,0
920	442,00	524,0
1 020	450,00	556,0
1 220	440,10	513,0
1 420	454,30	514,0
1 620	556,40	668,0

Таблица 6 – Опора скользящая и неподвижная с направляющим хомутом

ГОСТ 153-34.0-975 для трубопроводов $P_y \leq 1,6 \text{ МПа}$ (16 кгс/см^2) $t_{\text{раб}} \leq 80 \text{ }^\circ\text{C}$		Допускаемые нагрузки, кН		
		Дн, мм	вертикальная P_z	осевые $P_x=P_y$ (для неподвижной опоры)
Скользящая 		57	1,4	7,0
		76		
89				
Неподвижная 		108	2,1	16,0
		133	3,5	
159				
*Для трубопроводов из коррозионно-стойкой стали		219	7,0	28,0
		273	9,8	
325	19,6			
377	28,0	44,0		
426	35,0			
530	56,0	430,		

ГОСТ 153-34.0-969-99А

Таблица 7 – Корпусы опор скользящих, неподвижных и направляющих

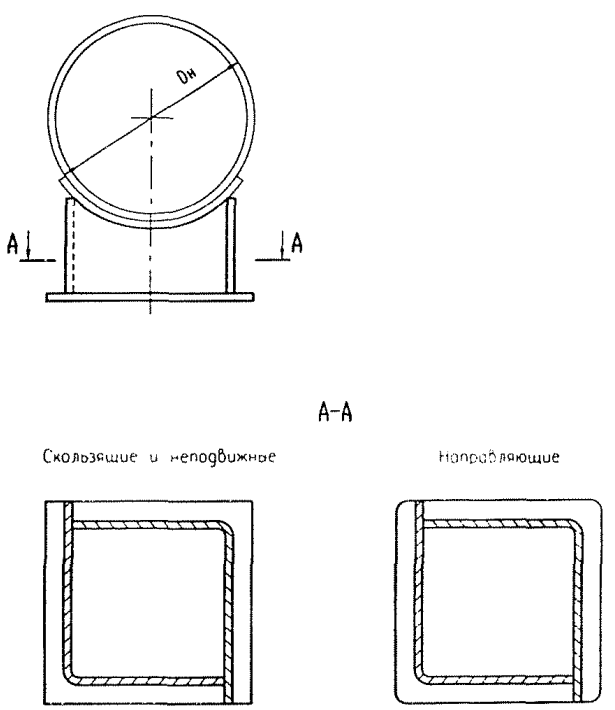
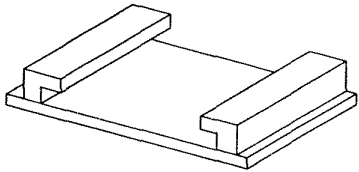
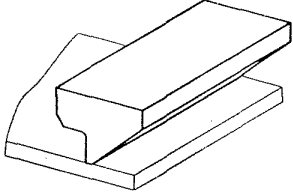
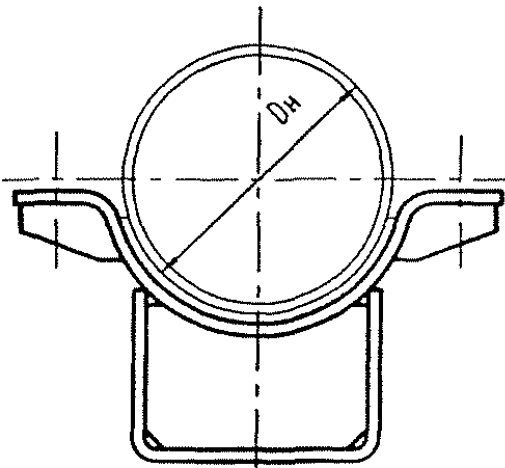
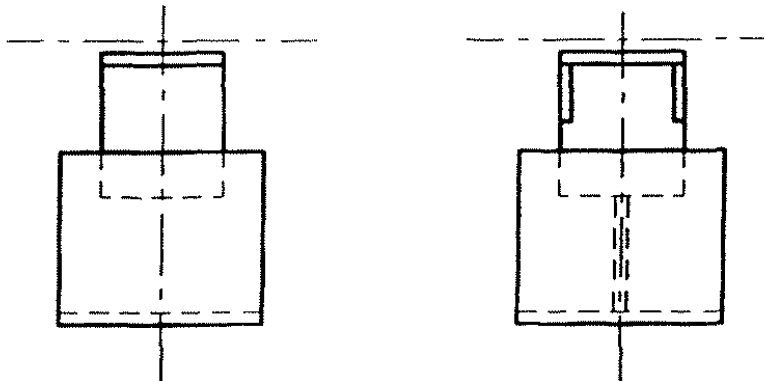
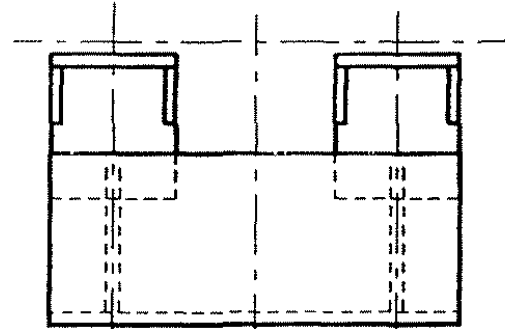
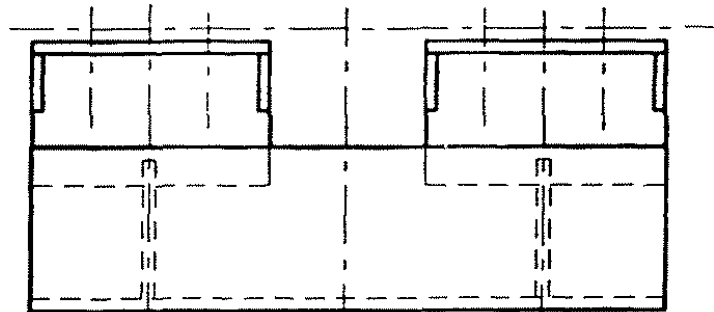
ОСТ 153-34 0-976		Дн, мм
 <p>Скользящие и неподвижные</p> <p>направляющие</p>		57
		76
		89
		108
		133
		159
		219
		273
		325
		377
		426
		530
		630
		720
		820
920		
1 020		
1 220		
1 420		
1 620		

Таблица 8 – Плиты направляющие

ОСТ 153-34.0-977	Dн, мм
<p data-bbox="529 205 719 225">Плита направляющая</p> 	57
	76
	89
	108
	133
	159
	219
	273
	325
	377
	426
	530
	630
	720
<p data-bbox="599 495 652 515">Упор</p> 	820
	920
	1 020
	1 220
	1 420
	1 620

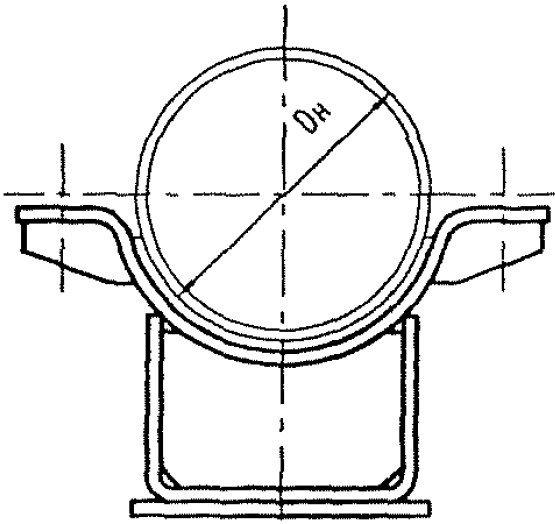
ОСТ 153-34.0-969-99А

Таблица 9 – Корпусы опор хомутовых

ОСТ 153-34.0-978		Дн, мм
Для опор хомутовых скользящих и неподвижных		
	Дн ≤ 219 мм	57
	Дн 273–426 мм	76
	Дн 1020–1620 мм	89
		Дн 530–920 мм
	Дн 1020–1620 мм	133
		159
		219
		273
		325
		377
		426
		530
		630
		720
		820
		920
	Дн 1020–1620 мм	1 020
		1 220
		1 420
		1 620

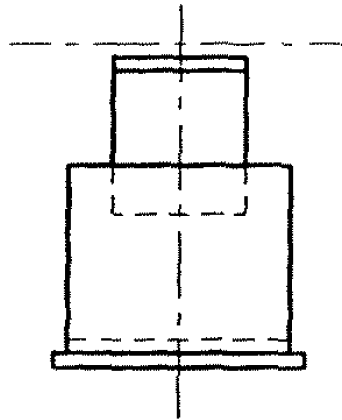
Окончание таблицы 9

ОСТ 153-34.0-978			Дн, мм
Для опор хомутовых направляющих			57
			76
			89
			108
			133
			159
			219
			273
			325
			377
			426
			530
			630
			720
			820
			920
			1 020
			1 220
			1 420
			1 620



Дн 530-920 мм

Дн ≤ 219 мм



Дн 1020-1620 мм

Дн 273-426 мм

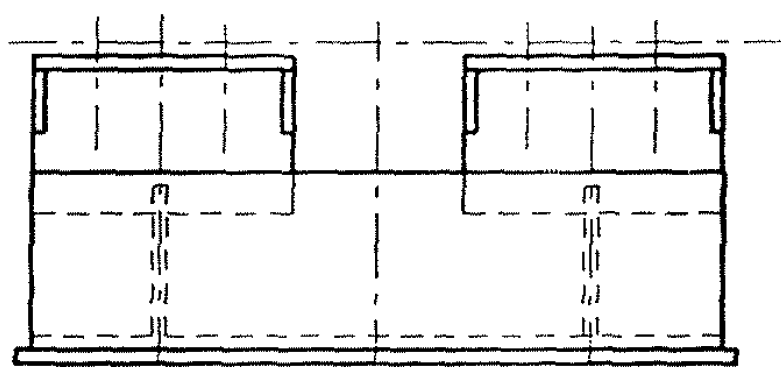
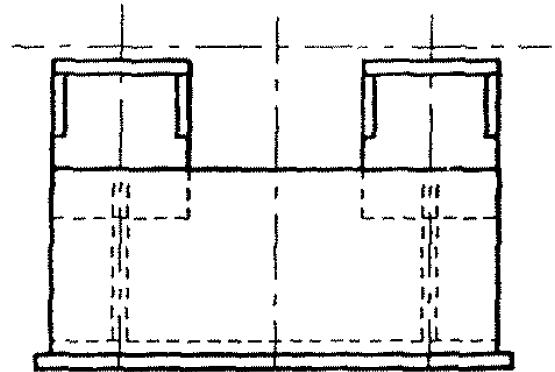
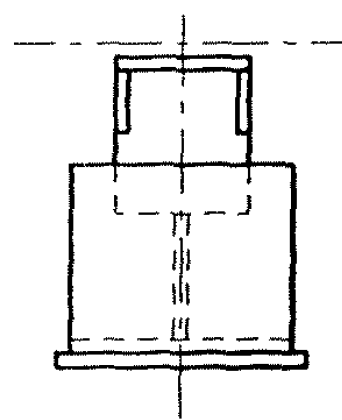


Таблица 10 – Полухомуты и прокладки

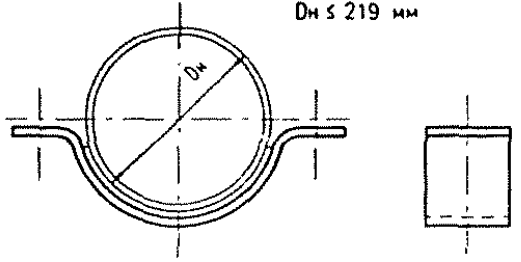
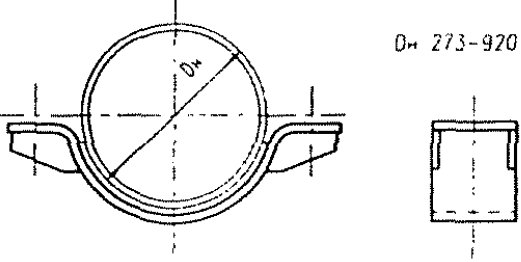
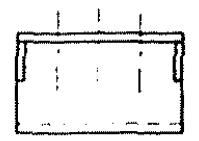
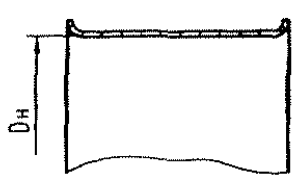
ОСТ 153-34 0-979		Дн, мм
Полухомуты		
Дн ≤ 219 мм		
		
		
		
<p>Дн 273-920 мм Дн 1020-1620 мм</p>		
Прокладки		
для трубопроводов из коррозионно-стойкой стали		
		
Дн		
		57
		76
		89
		108
		133
		159
		219
		273
		325
		377
		426
		530
		630
		720
		820
		920
		1 020
		1 220
		1 420
		1 620

Таблица 11 – Подушки и упоры

ОСТ 153-34.0-980 для трубопроводов $P_y \leq 4,0 \text{ МПа}$ (40 кгс/см^2) $t_{\text{раб}} \leq 300 \text{ }^\circ\text{C}$		Dн, мм
Подушки		57
		76
		89
		108
		133
		159
		219
		273
		325
		377
		426
Упор		530
		630
		720
		820
		920
		1 020
		1 220
		1 420
		1 620

ОСТ 153-34.0-969-99А

Приложение А

(справочное)

Допустимые длины пролетов и массы трубопроводов

Характеристика трубопровода	Размеры труб, мм		Наибольший принятый пролет трубопровода, м	Масса теплоизоляционного слоя с покрытием, кг	Масса трубопровода с изоляцией, кг										
	Dн	S			без воды		заполненного водой								
					l пог. м	Принятого пролета	l пог. м	Принятого пролета							
t ≤ 300 °С P _{раб} < 4,0 МПа (40 кгс/см ²)	57	3	3,6	19,2	23,2	86	25	90							
	76								4,6	23,5	28,9	133	33	152	
	89	3,5	4,9	28,7	28,7	36,0	177	41	201						
	108	4	6,3	28,9	28,9	39,0	246	47	296						
	133									7,4	27,8	41,0	303	53	392
	159	5	8,9	26,2	26,2	45,0	409	62	552						
	219	7	11,8	32,6	32,6	69,0	820	102	1 200						
	273	8	12	32,6	32,6	103,0	1 235	155	1 860						
	325									50,5	65,2	128,0	1 535	200	2 400
	377	9	12	32,6	32,6	140,0	1 680	242	2 900						
	426									59,0	61,4	154,0	1 850	285	3 420
	530	8	12	32,6	32,6	168,0	2 010	375	4 500						
	630	12	12	32,6	32,6	279,0	3 350	567	6 800						
	720	9	12	32,6	32,6	240,0	2 880	627	7 520						
	820	11	12	32,6	32,6	310,0	3 720	810	9 720						
	920	10	12	32,6	32,6	325,0	3 900	960	11 500						
	1 020	14	12	32,6	32,6	457,0	5 485	1 230	14 760						
	1 220									109,4	126,0	542,0	6 500	1 530	18 360
	1 420									126,0	126,0	645,0	7 710	2 160	25 920
	1 620									126,0	126,0	779,0	9 350	2 768	33 200
	225,0									225,0	779,0	9 350	2 768	33 200	

Приложение Б
(справочное)
Библиография

- [1] ПН АЭ Г-7-008-89 «Правила устройства и безопасной эксплуатации оборудования и трубопроводов атомных энергетических установок», утверждены Госатомэнергонадзором СССР
- [2] ОПБ-88/97 ПН АЭ Г-01-011-97 «Общие положения обеспечения безопасности атомных станций», утверждены Госатомнадзором России
- [3] ПН АЭ Г-5-006-87 «Нормы проектирования сейсмостойких атомных станций», утверждены Госатомэнергонадзором СССР
- [4] ПН АЭ Г-7-009-89 «Оборудование и трубопроводы атомных энергетических установок. Сварка и наплавка. Основные положения», утверждены Госатомэнергонадзором СССР
- [5] ПН АЭ Г-7-018-89 «Унифицированная методика контроля основных материалов (полуфабрикатов) сварных соединений и наплавки оборудования и трубопроводов АЭУ. Капиллярный контроль», утверждены Госатомэнергонадзором СССР
- [6] ПН АЭ Г-7-015-89 «Унифицированная методика контроля основных материалов (полуфабрикатов) сварных соединений и наплавки оборудования и трубопроводов АЭУ. Магнитопорошковый контроль», утверждены Госатомэнергонадзором СССР
- [7] ПН АЭ Г-7-010-89 «Оборудование и трубопроводы атомных энергетических установок. Сварные соединения и наплавки. Правила контроля», утверждены Госатомэнергонадзором СССР
- [8] РД-03-94 «Правила устройства и безопасной эксплуатации трубопроводов пара и горячей воды», утверждены Госгортехнадзором России
- [9] СНиП 3.05.05-84 «Технологическое оборудование и технологические трубопроводы»

УДК

ОКС

Ключевые слова: стандарт отрасли, станционный трубопровод, опоры трубопроводов, нагрузка, сварка, контроль сварных соединений, типы опор.
