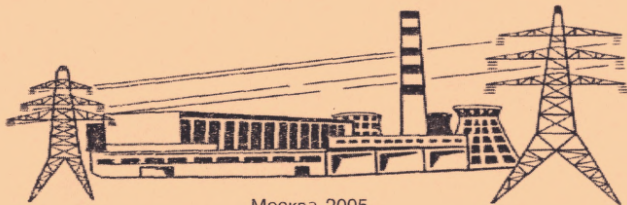


Филиал ОАО «Инженерный центр ЕЭС» –
«Фирма ОРГРЭС»

**РЕКОМЕНДАЦИИ
ПО ПРИМЕНЕНИЮ
МНОГОЧАСТОТНЫХ ГАСИТЕЛЕЙ ВИБРАЦИИ
ДЛЯ САМОНЕСУЩИХ
ВОЛОКОННО-ОПТИЧЕСКИХ КАБЕЛЕЙ
(ОКСН)
СО 34.20.265-2005**



Москва 2005

Филиал ОАО «Инженерный центр ЕЭС» –
«Фирма ОРГРЭС»

**РЕКОМЕНДАЦИИ
ПО ПРИМЕНЕНИЮ
МНОГОЧАСТОТНЫХ ГАСИТЕЛЕЙ ВИБРАЦИИ
ДЛЯ САМОНЕСУЩИХ
ВОЛОКОННО-ОПТИЧЕСКИХ КАБЕЛЕЙ
(ОКСН)
СО 34.20.265-2005**

Москва
Центр производственно-технической информации
и технического обучения ОРГРЭС
2005

Разработано Филиалом ОАО «Инженерный центр
ЕЭС» – «Фирма ОРГРЭС»

Исполнители *Р.С. КАВЕРИНА, Л.В. ЯКОВЛЕВ*

Утверждено Филиалом ОАО «Инженерный центр
ЕЭС» – «Фирма ОРГРЭС» 04.04.2005

Заместитель главного инженера *Ф.А. КОГАН*

© ЦПТИиТО ОРГРЭС, 2005

Подписано к печати 11.08.2005

Печать ризография

Уч.-изд. л. 0,8

Тираж 200 экз.

Заказ №

Издат. № 05-104

ЦПТИиТО ОРГРЭС

107023, Москва, Семеновский пер., д. 15

1 ВВЕДЕНИЕ

При составлении настоящих Рекомендаций учитывались требования международных стандартов CEI IEC 61897 1998 «Требования и испытания гасителей вибрации типа Стокбриджа» и седьмого издания ПУЭ.

При выборе типов гасителя использовались результаты экспериментально-аналитических расчетов с помощью ЭВМ, выполненных лабораторией Центра инжиниринга воздушных линий электропередачи (ЦИВЛ) Фирмы ОРГРЭС.

2 НАЗНАЧЕНИЕ И ОБЛАСТЬ ПРИМЕНЕНИЯ

2.1 Настоящие Рекомендации распространяются на проектируемые и находящиеся в эксплуатации волоконно-оптические линии связи (ВОЛС), на которых применяются самонесущие неметаллические оптические кабели (ОКСН).

2.2 Рекомендации предназначены для персонала предприятий, осуществляющих эксплуатацию ВОЛС, а также для проектных организаций, проектирующих ВОЛС на действующих, строящихся и модернизируемых линиях электропередачи.

2.3 Рекомендации содержат типовые решения по защите ОКСН от вибрации, а также основные виды гасителей вибрации и их технические параметры.

3 ОБЩИЕ ВОПРОСЫ ПО ЗАЩИТЕ ОКСН ОТ ВИБРАЦИИ

Условия работы оптико-волоконных кабелей при вибрации в основном определяются среднеэксплуатационным тяжением, диаметром кабеля и его массой. Отличительной осо-

бенностью самонесущего волоконно-оптического кабеля от обычных проводов и тросов при вибрации является небольшая масса и незначительное самодемпфирование из-за отсутствия межвиткового трения.

При выборе гасителя и места его установки исходят из следующих положений:

— во избежание разрушения кабеля (особенно стекловолоконной части) в месте установки гаситель должен иметь небольшой импеданс (сопротивление) и, соответственно, иметь небольшую массу. Необходимая эффективность легких гасителей при отсутствии самодемпфирования в кабеле достигается увеличенным количеством устанавливаемых гасителей в пролете;

— месторасположение гасителя должно находиться в пучности волны при всех значениях скоростей ветра.

Обычный диапазон скоростей ветра, вызывающий вибрацию, составляет 0,6-7 м/с. Определение места установки гасителя производится при верхнем пределе скорости ветра, который принимается несколько пониженным, так как при более высоких скоростях ветра поток становится турбулентным и поступаемая энергия ветра к проводу значительно снижается.

Исходя из этих условий в международной практике для проводов и тросов длина полуволны $(\lambda/2)_{\min}$ определяется при скорости ветра 6,5 м/с по формуле

$$(\lambda/2)_{\min(6.5)} = 0,000415d \sqrt{T_3 / m}, \quad (1)$$

где λ — длина волны вибрации, м;

d — диаметр кабеля, мм;

T_3 — тяжение в кабеле при среднегодовой температуре, Н;

m — масса кабеля, кг/м.

Для обеспечения надежной защиты при более высоких скоростях ветра полученные расстояния уменьшаются и составляют для обычных типовых гасителей 85% указанных выше, что обеспечивает лучшую защиту кабеля от вибрации:

$$(\lambda/2)_{\min} = 0,000353d\sqrt{T_3/m} . \quad (2)$$

При применении новых и более совершенных типов гасителей совместно с протекторами, например многочастотных с разными массами грузов и разными плечами гибкого элемента, рекомендуется использовать более короткие расстояния:

$$S_1 = 0,70(\lambda/2)_{\min} , \quad (3)$$

$$S_2 = 1,25(\lambda/2)_{\min} ,$$

$$S_3 = 2,15(\lambda/2)_{\min} ,$$

$$S_4 = 3,70(\lambda/2)_{\min} ,$$

где S – расстояние от выхода кабеля из поддерживающего зажима до центра гасителя.

Марки гасителей вибрации, места установки и их количество выбираются в зависимости от условий прохождения линии, тяжения в кабеле, длины пролета и диаметра кабеля. При этом масса кабеля определяется совместно с массой протектора.

В таблице 1 представлено пять основных разновидностей топографических особенностей и категорий местности.

Т а б л и ц а 1 – Категории и особенности топографии местности

Категория местности	Характерные особенности топографии
1	Ровная открытая местность без преград со снежным покровом более 5 мес в году, водная поверхность значительных размеров
2	Ровная открытая местность без снежного покрова или со снежным покровом менее 5 мес в году
3	Слабохолмистая местность, отдельные деревья и строения
4	Пересеченная местность, редкий или низкорослый лес, невысокая застройка
5	Горные районы, территория города с высокой застройкой, лесной массив

В зависимости от условий прохождения трассы линии и ее конструктивных параметров защита от вибрации кабелей не требуется при длинах пролетов, равных или меньших указанных в таблице 2.

Т а б л и ц а 2 – Длины пролетов, при которых не требуется защита кабелей от вибрации

Провода (тросы)	Номинальный диаметр, мм	Категория местности		
		2 и 3	4	5
		Пролеты длиной (м) более		
Кабели сечением 110–140 мм ²	11–15	80	90	100
Кабели сечением более 140 мм ²	16–19	100	120	130

В зависимости от длины пролета и категории местности в соответствии с таблицей 3 гасители устанавливаются на кабеле с обеих сторон пролета или с одной стороны.

Т а б л и ц а 3 – Количество гасителей в зависимости от длины пролета и категории местности

Количество гасителей	Категория местности		
	2 и 3	4	5
	Пролеты длиной (м) более		
1	150	180	205
2	300	360	410
3	450	540	615
4	600	720	820

Примечания

1 При 2 гасителях на пролет устанавливается по одному гасителю на каждом конце пролета; при 3 гасителях – два на одном конце пролета и один – на другом; при 4 гасителях – по два гасителя на каждом конце пролета.

2 Количество гасителей в районах Крайнего Севера необходимо увеличивать на один.

3 Защита от вибрации кабелей ОКСН в пролетах более 800 м должна производиться по специальному проекту с использованием многочастотных гасителей с увеличенной массой.

4 ТИПОВЫЕ РЕШЕНИЯ ПО ЗАЩИТЕ ОКСН ОТ ВИБРАЦИИ

4.1 Для защиты ОКСН от вибрации могут использоваться специальные стержневые гасители ГВС (рисунок 1), разработанные для ОКСН, и гасители ГВУ (рисунок 2), равноцен-

ные по своим техническим параметрам. Предпочтение необходимо отдавать гасителям ГВС, которые по своим техническим характеристикам обеспечивают защиту от вибрации ОКСН всех типов.

Выбор типа гасителей вибрации производится по таблице 4.

Т а б л и ц а 4 – Типы гасителей вибрации в зависимости от эксплуатационных тяжений

Диаметр кабеля, мм	Марка зажима	Диапазон частот вибрации провода, Гц	Тип гасителя при эксплуатационных тяжениях, кН		
			5–10	10–25	25–35
9,0–11,0	1	18–110	ГВС-0,4-0,6	ГВС-0,4-0,6	–
11,1–14,0	1	14-90	ГВС-0,4-0,6	ГВС-0,4-0,6	–
14,1–17,0	1	12–70	ГВС-0,4-0,6	ГВС-0,6-0,8 или ГВУ-0,6-0,8	–
17,1–20,0	2	10–60	ГВС-0,6-0,8 или ГВУ-0,6-0,8	ГВС-0,6-0,8 или ГВУ-0,6-0,8	ГВС-0,8-1,2 или ГВУ-0,8-1,2
20,1–26,0	2	8–50	ГВС-0,6-0,8 или ГВУ-0,6-0,8	ГВС-0,8-1,2 или ГВУ-0,8-1,2	ГВС-1,2-1,6 или ГВУ-1,2-1,6

4.2 Места установки гасителей выбираются расчетом по формулам 3 так, чтобы во всем диапазоне опасных частот гасители не были расположены в узлах колебаний.

Типовое решение расположения гасителей у подвешенного и натяжного зажимов должно быть следующим (рисунок 3):

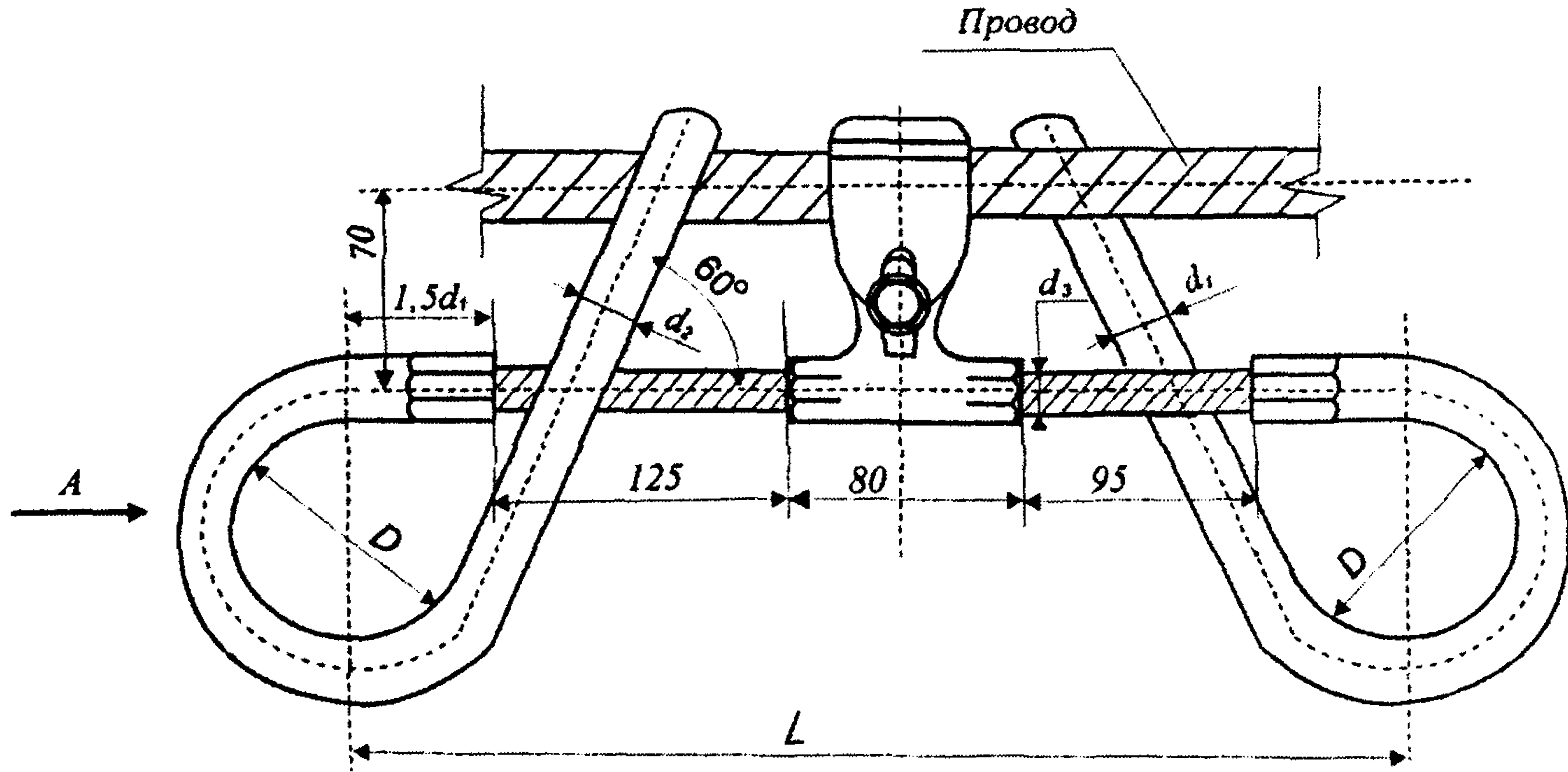
4.2.1 При эксплуатационном тяжении 5-10 кН:

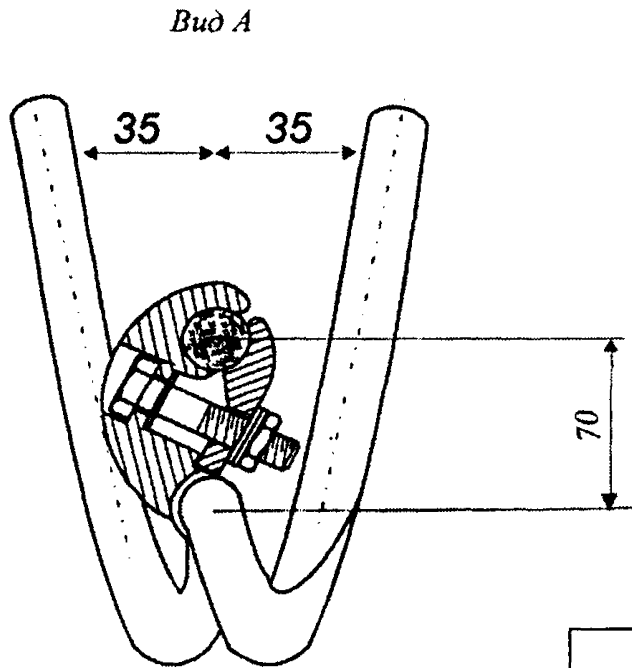
а) расстояние от выхода кабеля из поддерживающего зажима:

- до центра 1-го гасителя – 0,4 м;
- до центра 2-го гасителя – 0,7 м;
- до центра 3-го гасителя – 1,23 м;

б) расстояние от выхода кабеля из верхнего слоя спирального натяжного зажима:

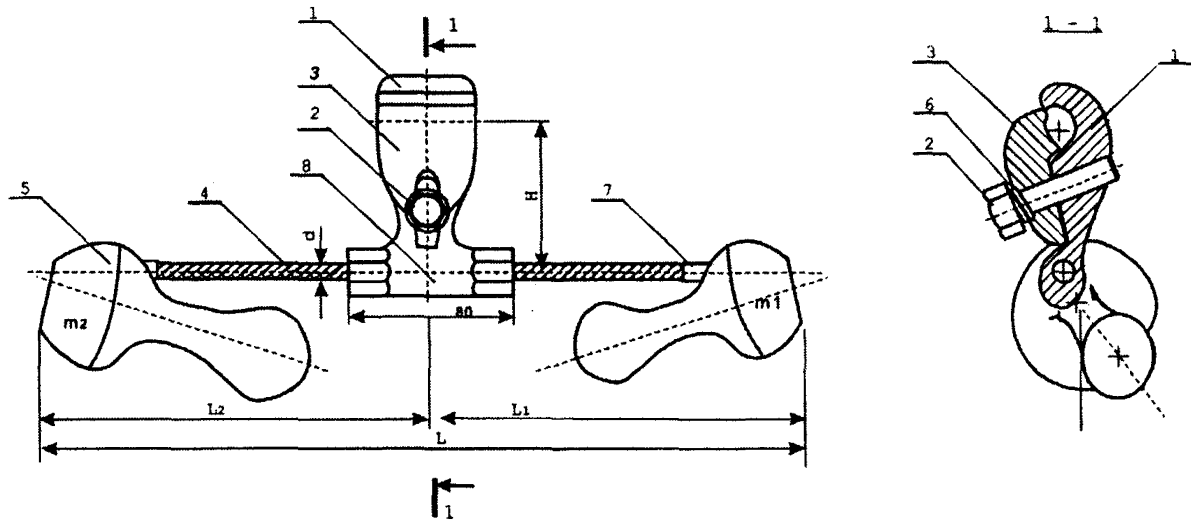
- до центра 1-го гасителя – 0,05 м;
- до центра 2-го гасителя – 0,45 м;
- до центра 3-го гасителя – 1,00 м.





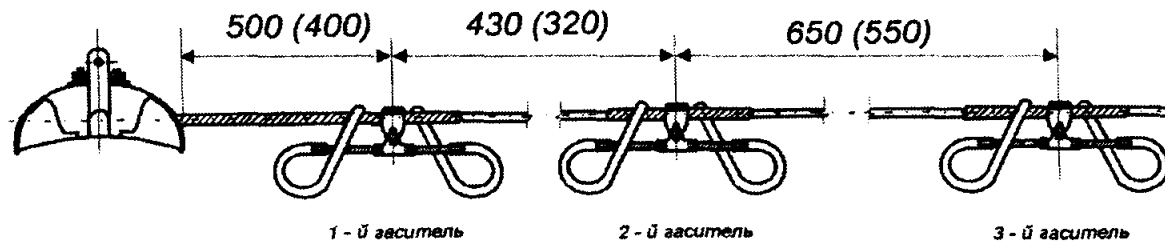
Марка гасителя	Размеры, мм					Полная длина груза, мм	Масса гасителя, кг
	L	d ₁	D	d ₂	d ₃		
ГВС-0,4-0,6-8,0	400	14	54	18	8,0	330	1,62
ГВС-0,6-0,8-8,0	400	18	51	20	8,0	330	2,03
ГВС-0,8-1,2-9,1	400	20	48	24	9,1	330	2,54
ГВС-1,2-1,6-9,1	400	24	44	28	11,0	330	3,32

Рисунок 1 – Гаситель вибрации ГВС

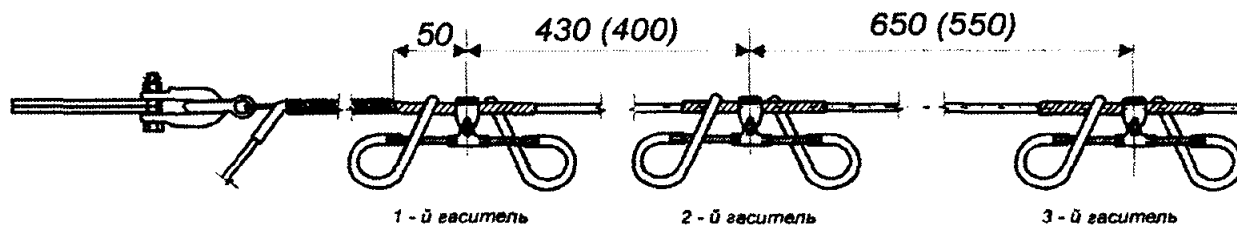


1 — захват зажима; 2 — крепежный болт; 3 — плашка; 4 — упругий элемент; 5 — груз; 6 — пружинные шайбы; 7 — втулка гасителя; 8 — зажим гасителя

Рисунок 2 — Гаситель вибрации ГВУ



а)



б)

а – у поддерживающего зажима; б – у натяжного зажима

Рисунок 3 – Расположение гасителей вибрации у поддерживающего и натяжного зажимов

Примечание – Длинная сторона гибкого элемента располагается в сторону опоры, короткая – в сторону пролета. Размеры в скобках соответствуют тяжению в проводе 5-10 кН, вне скобок – тяжению 10–25 кН.

4.2.2 При эксплуатационном тяжении 10-25 кН:

а) расстояние от выхода кабеля из поддерживающего зажима:

- до центра 1-го гасителя – 0,5 м;
- до центра 2-го гасителя – 0,93 м;
- до центра 3-го гасителя – 1,58 м;

б) расстояние от выхода кабеля из верхнего слоя спирального натяжного зажима:

- до центра 1-го гасителя – 0,05 м;
- до центра 2-го гасителя – 0,45 м;
- до центра 3-го гасителя – 1,13 м.

При установке гасителей вибрации необходимо следить за тем, чтобы гаситель был расположен строго под проводом и надежно закреплен.

Содержание

1 Введение	3
2 Назначение и область применения	3
3 Общие вопросы по защите ОКСН от вибрации	3
4 Типовые решения по защите ОКСН от вибрации	6