

СТАНДАРТ ОТРАСЛИ

**Сборочные единицы и детали подвесок
станционных трубопроводов атомных
станций.**

$P_y \leq 4,0$ МПа (40кгс/см²)

БЛОК ПОДВЕСКИ С ПЛАВНИКОМ

Конструкция и размеры

Предисловие

1 РАЗРАБОТАН И ВНЕСЕН ОАО «Энергомонтажпроект» и ОАО «Севзапэнерго-монтажпроект»

2 ПРИНЯТ И ВВЕДЕН В ДЕЙСТВИЕ Приказом Министерства энергетики РФ от 23 января 2001 г. №19.

3 ВВЕДЕН ВПЕРВЫЕ

Настоящий стандарт не может быть полностью или частично воспроизведен, тиражирован и распространен в качестве официального издания без разрешения Министерства энергетики Российской Федерации.

Содержание

1	Область применения	1
2	Нормативные ссылки	1
3	Конструкция и размеры	2
4	Требования	5
	Приложение А Библиография	6

СТАНДАРТ ОТРАСЛИ

Сборочные единицы и детали подвесок стационарных
трубопроводов атомных станций
 $P_y \leq 4,0$ МПа (40 кгс/см²)

БЛОК ПОДВЕСКИ С ПЛАВНИКОМ
Конструкция и размеры

Дата введения 2001-02-01

1 Область применения

Настоящий стандарт распространяется на блоки с плавником для подвески стационарных трубопроводов низкого давления групп В и С атомных станций по ПН АЭ Г-7-008-89 «Правила устройства и безопасной эксплуатации оборудования и трубопроводов атомных энергетических установок» [1] с рабочей температурой среды не более 300⁰С

Блоки подвесок с плавником трубопроводов относятся к классу 2 безопасности по ОПБ-88/97 «Общие положения обеспечения безопасности атомных станций» [2] и к категории 1 сейсмостойкости по ПН АЭ Г-5-006-89 «Нормы проектирования сейсмостойких атомных станций» [3].

Допускается применение сборочных единиц и деталей подвесок по настоящему стандарту для стационарных трубопроводов атомных станций, на которые распространяется РД 03-94 «Правила пара и горячей воды» [4] и СниП 3.05 05-94 [5].

2 Нормативные ссылки

В настоящем стандарте использованы ссылки на следующие стандарты:

ОСТ 153 -34 0-984-99А Сборочные единицы и детали подвесок стационарных трубопроводов атомных станций $P_y \leq 4,0$ МПа (40 кгс/см²) Общие технические требования

ОСТ 153 -34 0-995-99А Сборочные единицы и детали подвесок стационарных трубопроводов атомных станций $P_y \leq 4,0$ МПа (40 кгс/см²) Ушко Конструкция и размеры

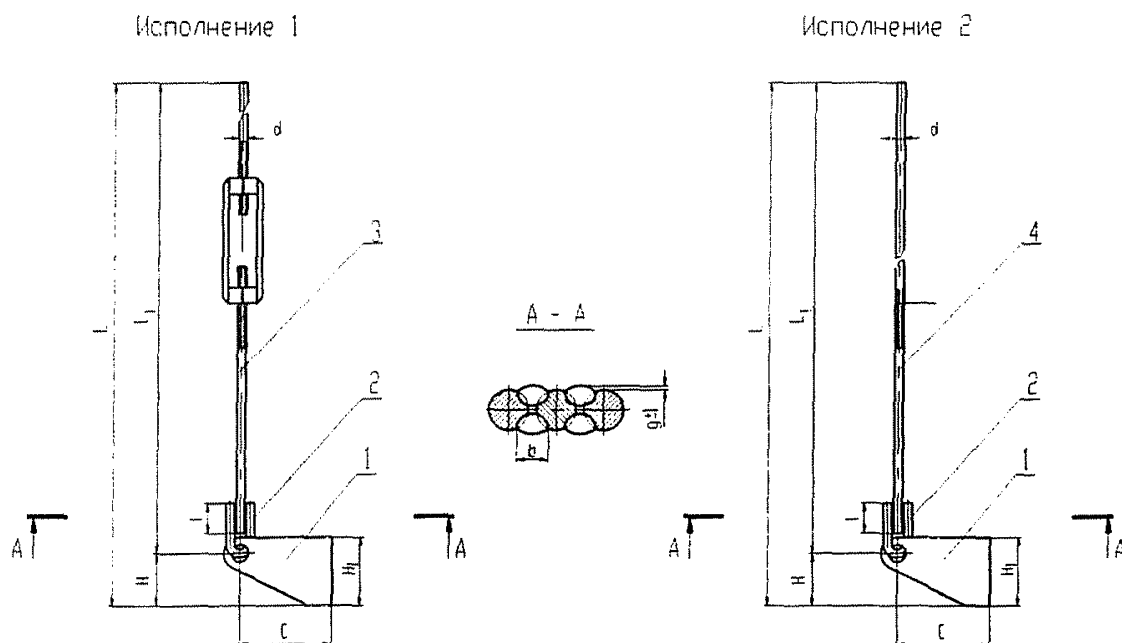
ОСТ 153-34.0-992-99А

ОСТ 153 -34 0-998-99А Сборочные единицы и детали подвесок стационарных трубопроводов атомных станций $P_u \leq 4,0$ МПа (40 кгс/см²) Плавник. Конструкция и размеры

ОСТ 153 -34 0-1000-99А Сборочные единицы и детали подвесок стационарных трубопроводов атомных станций $P_u \leq 4,0$ МПа (40 кгс/см²) Тяги резьбовые с муфтой. Конструкция и размеры

3 Конструкция и размеры

3.1 Конструкция и размеры блоков подвесок с плавником должны



соответствовать указанным на рисунке 1 и в таблице 1

Рисунок 1

Таблица 1

Размеры в миллиметрах

Обозначение блока подвески с плавником		Допуска- емая нагрузка, на блок кН(кгс)	d	H	H ₁	C	L ₁		L		l	b	g	Масса кг	
							Исп.1	Исп.2	Исп.1	Исп.2				Исп.1	Исп.2
01	02	9,8(1000)	12	100	120	200	725	1025	860	1160	35	10	1	2,5	2,0
03	04	15,7(1600)	16	125	150	250	735	1030	960	1255	45	12		4,9	4,0
05	06	24,5(2500)	20	170	200	300	750	1040	1020	1310	50	14		8,0	7,0

ОСТ 153-34.0-992-99А

Примечание Размеры L и L₁ указаны для исполнения 1 – минимальными, для исполнения 2 – при длине тяги (поз 4), равной 1000 мм

Пример условного обозначения блока подвески с плавником и тягами резьбовыми d=20 мм:

Блок подвески с плавником 05 ОСТ 153-34.0-992-99А

То же с тягой гладкой диаметром d=20 мм:

Блок подвески с плавником 06 ОСТ 153-34.0-992-99А

3.2 Спецификация блока подвески с плавником см таблицу 2

Таблица2

Обозначение блока подвески с плавником		Номер позиции, наименование, номер стандарта			
		Поз.1 Плавник 153-34.0-998	Поз.2 Ушко 153-34.0-995	Поз.3 Тяги резьбовые с муфтой 153-34.0-1000	Поз.4 Тяга гладкая 153-34.0-996
Исп. 1	Исп. 2				
01		01	01	01	-
	02			-	от 01 до 30
03		02	02	02	-
	04			-	от 31 до 60
05		03	03	03	-
	06			-	от 61 до90

4 Требования

4.1 Методы и объемы контроля качества сварных соединений по ОСТ 153-34.0-984-99А

4.2 Требования к маркировке в соответствии с ТУ 34.10.10380-00А

4.3 Неуказанные предельные отклонения размеров Н14, h14, $\pm \frac{IT 14}{2}$

4.4 Остальные технические требования по ОСТ 153-34.0 - 984 - 99А и ТУ 34-10-10380-00А.

Приложение А

(справочное)

Библиография

[1] ПН АЭ Г-7-008-89 «Правила устройства и безопасной эксплуатации оборудования и трубопроводов атомных энергетических установок» Утверждены Госатомэнергонадзором СССР

[2] ОПБ –88/97 «Общие положения обеспечения безопасности атомных станций». Утверждены Госатомнадзором России

[3] ПН АЭ Г-5-006-87 «Нормы проектирования сейсмостойких атомных станций» Утверждены Госатомэнергонадзором СССР

[4] «Правила устройства и безопасной эксплуатации трубопроводов пара и горячей воды». Утверждены Госгортехнадзором

[5] СНиП 3 05 05-84 “Технологическое оборудование и технологические трубопроводы”. Утверждены Госстроем СССР

УДК _____

ОКС

Ключевые слова. стандарт отрасли, стационарный трубопровод, блок подвески, плавник, конструкция, размеры, нагрузки
