

СТАНДАРТ ОТРАСЛИ

**Сборочные единицы и детали подвесок
станционных трубопроводов атомных
станций.**

$R_y \leq 4,0$ МПа (40кгс/см²)

ТЯГИ РЕЗЬБОВЫЕ С МУФТОЙ

Конструкция и размеры

Содержание

1 Область применения	1
2 Нормативные ссылки	1
3 Конструкция и размеры	2
4 Требования	10
Приложение А Библиография	11

ОСТ 153-34.0-1000-99А

Предисловие

1 РАЗРАБОТАН ОАО «Энергомонтажпроект» и ОАО «Севзапэнерго-монтажпроект»

2 ПРИНЯТ И ВВЕДЕН В ДЕЙСТВИЕ Приказом Министерства энергетики РФ
от 23 января 2001 г №19

3 ВВЕДЕН ВПЕРВЫЕ

Настоящий стандарт не может быть полностью или частично воспроизведен, тиражирован и распространен в качестве официального издания без разрешения Министерства энергетики Российской Федерации

СТАНДАРТ ОТРАСЛИ

Сборочные единицы и детали подвесок стационарных
трубопроводов атомных станций
 $P_y \leq 4,0$ МПа (40 кгс/см²)

ТЯГИ РЕЗЬБОВЫЕ С МУФТОЙ Конструкция и размеры

Дата введения 2001- 02-01

1 Область применения

Настоящий стандарт распространяется на тяги резьбовые с муфтой для подвесок стационарных трубопроводов низкого давления групп В и С атомных станций по ПН АЭ Г-7-008-89 «Правила устройства и безопасной эксплуатации оборудования и трубопроводов атомных энергетических установок» [1] с рабочей температурой среды не более 300°С

Подвески трубопроводов относятся к классу 2 безопасности по ОПБ-88/97 «Общие положения обеспечения безопасности атомных станций» [2] и к категории 1 сейсмостойкости по ПН АЭ Г-5-006-89 «Нормы проектирования сейсмостойких атомных станций» [3].

Допускается применение сборочных единиц и деталей подвесок по настоящему стандарту для стационарных трубопроводов атомных станций, на которые распространяется РД 03-94 «Правила пара и горячей воды» [4] и СНИП 3 05 05-94 [5]

2 Нормативные ссылки

В настоящем стандарте использованы ссылки на следующие стандарты:

ГОСТ 103-76 Полоса стальная горячекатаная. Сортамент.

ГОСТ 535-88 Прокат сортовой и фасонный из стали углеродистой обыкновенного качества. Общие технические условия

ГОСТ 1050-88 Прокат сортовой калиброванный со специальной отделкой поверхности из углеродистой качественной конструкционной стали. Общие технические условия

ГОСТ 2590-88 Прокат стальной горячекатаный круглый. Сортамент

ОСТ 153-34.0-1000-99А

ГОСТ 2591-88 Прокат стальной горячекатаный квадратный Сортамент

ГОСТ 5264-80 Ручная дуговая сварка Соединения сварные Основные типы, конструктивные элементы и размеры

ОСТ 153 -34.0-984-99А Сборочные единицы и детали подвесок стационарных трубопроводов атомных станций $P_u \leq 4,0$ МПа (40 кгс/см²) Общие технические требования

3 Конструкция и размеры

3.1 Конструкция и размеры тяг резьбовых с муфтой должны соответствовать указанным на рисунке 1 и в таблице 1

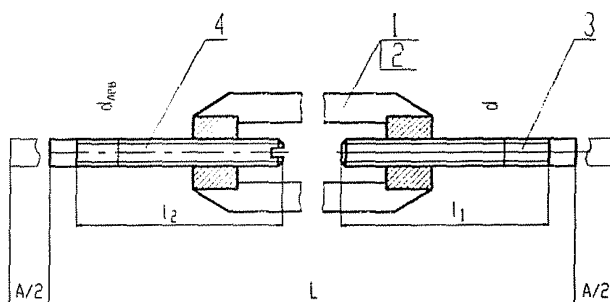


Рисунок 1

Примечание—размер L переменный, принимается конструктивно в зависимости от необходимой длины подвески трубопровода.

Таблица 1

Размеры в миллиметрах

Обозначение тяг резьбовых с муфтой	Допускаемая нагрузка, кН (кгс)	d	А Предел регуливовки	l _{1,2}
01	9,8 (1000)	12	200	См. таблицы 7 и 8
02	15,7 (1600)	16		
03	24,5 (2500)	20	210	
04	31,4(3200)	24		
05	49,0 (5000)	30	220	
06	78,5 (8000)	36		
07	122,6 (12500)	42	220	
08	157,0 (16000)	48		
09	196,2 (20000)	56		

Пример условного обозначения тяг резьбовых с муфтой на допускаемую нагрузку 24,5 кН (2500 кгс):

Тяги резьбовые с муфтой 03 ОСТ 153-34.0-1000-99А

3.2 Спецификацию тяги резьбовой с муфтой см таблицу 2

Таблица 2

Обозначение тяг резьбовых с муфтой	Номер позиции, наименование, номер стандарта			
	поз 1 Муфта штампованная	поз 2 Муфта сварная	поз 3 Тяга резьбовая	поз 4 Тяга резьбовая левая
Обозначение по ОСТ 153-34.0-1000-99А				
01	1-01	2-01	от 3-01 до 3-08	4-01
02	1-02	2-02	от 3-09 до 3-16	4-02
03	1-03	2-03	от 3-17 до 3-26	4-03
04	1-04	2-04	от 3-27 до 3-34	4-04
05	1-05	2-05	от 3-35 до 3-42	4-05
06	1-06	2-06	от 3-43 до 3-48	4-06
07	–	2-07	от 3-49 до 3-54	4-07
08	–	2-08	от 3-55 до 3-60	4-08
09	–	2-09	от 3-61 до 3-66	4-09

ОСТ 153-34.0-1000-99А

3.3 Конструкция и размеры муфты штампованной должны соответствовать указанным на рисунке 2 и в таблице 3

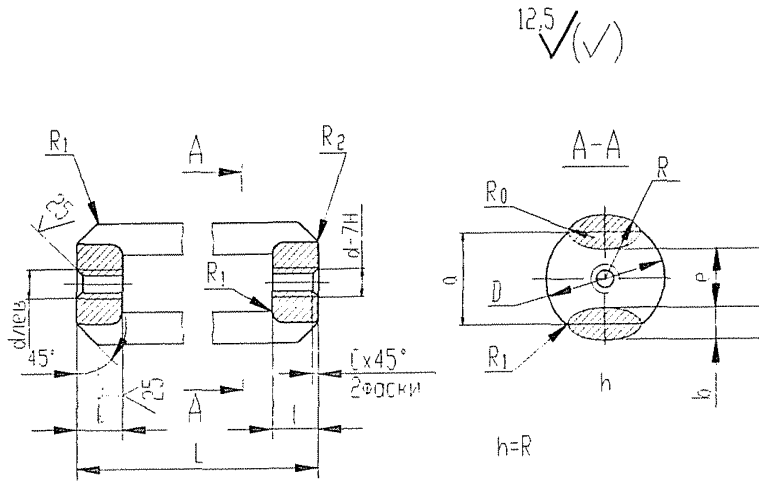


Рисунок 2

Таблица 3

Размеры в миллиметрах

Обозначение муфты штампованной	d	L	l	a	D	b	R	R ₀	R ₁	C	R ₂	e	Масса, кг
1-01	12	250	18	32	30	10	15	5,6	4	1,6	1,6	22	0,7
1-02	16	280	30	42	36	13	20			2,0			1,5
1-03	20			48	42	15		7	6	2,5	32	1,8	
1-04	24	300	40	58	50	19	28	10	8	2,5	4,0	42	3,5
1-05	30	320	50	74	66	25	38						6,9
1-06	36			80	72			12	10	3,0	56	7,2	

Пример условного обозначения муфты штампованной с резьбой d=12 мм:

Муфта 1-01 ОСТ 153-34.0-1000-99А

Материал муфты – сталь 20 ГОСТ 1050-88

3 4 Конструкция и размеры муфты сварной должны соответствовать указанным на рисунке 3 и в таблице 4

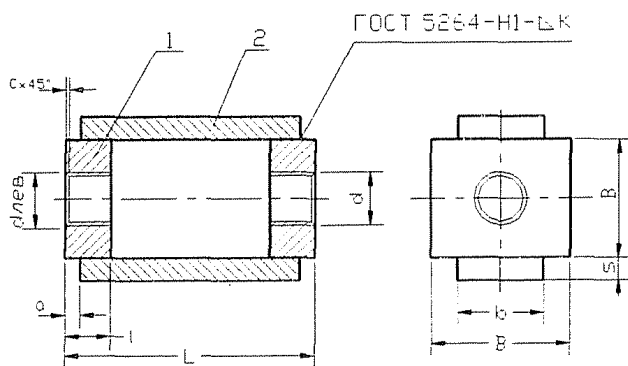


Рисунок 3

Таблица 4

Размеры в миллиметрах

Обозначение муфты штампованной	Допускаемая нагрузка кН (кгс)	d-7H	L	l	B	b	a	S	c	k	Масса, кг
2-01	9,8 (1000)	12	250	20	25	16	5	5	1,6	5	0,46
2-02	15,7 (1600)	16	280	25	30	20	5	6	2,0	5	0,78
2-03	24,5 (2500)	20	280	30	36	28	8	8	2,5	6	1,4
2-04	31,4(3200)	24	320	40	45	30	10	8	2,5	8	2,12
2-05	49,0 (5000)	30	360	50	50	40	10	10	2,5	8	3,54
2-06	78,5 (8000)	36	400	50	60	40	15	12	3,0	10	4,8
2-07	122,6 (12500)	42	440	60	70	45	15	14	3,0	10	7,4
2-08	157,0 (16000)	48	460	70	80	55	20	14	4,0	12	10,2
2-09	196,2 (20000)	56	500	80	100	63	20	16	4,0	12	16,8

ОСТ 153-34.0-1000-99А

*Пример– условного обозначения муфты сварной с резьбой d=20 мм:
Муфта 2-03 ОСТ 153–34.0-1000-99А*

3.5 Спецификацию муфты сварной см. таблицу 5

Таблица 5

Обозначение муфты сварной	Номер позиции, наименование, номер стандарта	
	поз 1 Бобышка количество–2 шт.	поз 2 Струна количество–2 шт.
	Обозначение по ОСТ 253-34.0-1000-99а	
2-01	2-01.1	2-01.2
2-02	2-02.1	2-02.2
2-03	2-03.1	2-03.2
2-04	2-04.1	2-04.2
2-05	2-05.1	2-05.2
2-06	2-06.1	2-06.2
2-07	2-07.1	2-07.2
2-08	2-08.1	2-08.2
2-09	2-09.1	2-09.2

3.6 Конструкция и размеры бобышки должны соответствовать указанным на рисунке 4 и в таблице 6

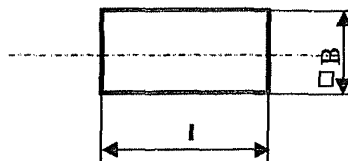


Рисунок 4

Таблица 6

Обозначение бобышки	Размеры в миллиметрах		
	l	B	Масса, кг
2-01.1	20	25	0,08
2-02.1	25	30	0,14
2-03.1	30	36	0,23
2-04.1	40	45	0,5
2-05.1	50	50	0,7
2-06.1	50	60	1,0
2-07.1	60	70	1,65
2-08.1	70	80	2,5
2-09.1	80	100	4,75

Пример– условного обозначения бобышки для муфты сварной с резьбой $d=24$ мм:

Бобышка 2-04.1 ОСТ 153-34.0-1000-99А

Материал бобышки – квадрат В-В ГОСТ 2591-88
20-П ГОСТ 1059-88

3 7 Конструкция и размеры струны должны соответствовать указанным на рисунке 5 и в таблице 7

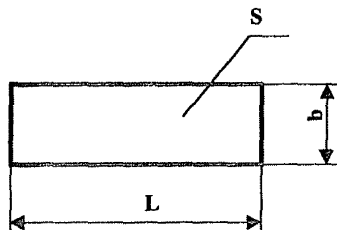


Рисунок 5

Таблица 7

Обозначение струны	Размеры в миллиметрах			
	L	b	S	Масса, кг
2-01.2	240	16	5	0,15
2-02.2	270	20	6	0,25
2-03.2	264	28	8	0,46
2-04.2	300	30	8	0,56
2-05.2	340	40	10	1,07
2-06.2	370	40	12	1,4
2-07.2	410	45	14	2,03
2-08.2	420	55	14	2,58
2-09.2	460	63	16	3,64

Пример– условного обозначения струны для муфты сварной с резьбой $d=24$ мм:

Струна 2-04.2 ОСТ 153-34.0-1000-99А

Материал бобышки – полоса Б-2-SxВ ГОСТ 103-76
20-Б ГОСТ 1050-88

или лист Б-ПН-S ГОСТ 19903-74
20-3-Т ГОСТ 1577-93

3 8 Конструкция и размеры тяги резьбовой должны соответствовать указанным на рисунке 6 и в таблице 8

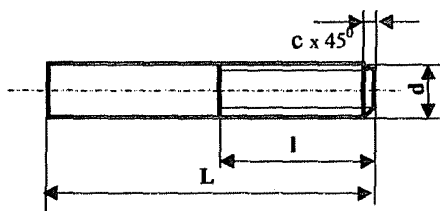


Рисунок 6

ОСТ 153-34.0-1000-99А

Таблица 8

Размеры в миллиметрах

Обозначение тяги резьбовой	Допускаемые нагрузки	d-8g	L Н16	l	c	Масса, кг
3-01	9,8 (1000)	12	200	110	1,6	0,18
3-02			300			0,26
3-03			400			0,35
3-04			500			0,44
3-05			600			0,53
3-06			800			0,71
3-07			1000			0,89
3-08			2000			1,78
3-09	15,7 (1600)	16	200	130	2,0	0,32
3-10			300			0,47
3-11			400			0,63
3-12			500			0,79
3-13			600			0,95
3-14			800			1,26
3-15			1000			1,58
3-16			2000			3,16
3-17	24,5 (2500)	20	200	150	2,5	0,49
3-18			300			0,74
3-19			400			0,98
3-20			500			1,23
3-21			600			1,48
3-22			700			1,73
3-23			800			1,97
3-24			1000			2,46
3-25			1200			2,96
3-26			2000			4,93
3-27	31,4 (3200)	24	200	170	2,5	0,71
3-28			300			1,06
3-29			400			1,42
3-30			600			2,13
3-31			800			2,84
3-32			1000			3,55
3-33			1200			4,26
3-34			1400			4,97
3-35	49,0 (5000)	30	300	200	2,5	1,66
3-36			400			2,22
3-37			500			2,77
3-38			600			3,33
3-39			800			4,44
3-40			1000			5,55
3-41			1200			6,66
3-42			1400			7,77

Окончание таблицы 8

Обозначение тяги резьбовой	Допускаемые нагрузки	d-8g	L Н16	Размеры в миллиметрах		
				l	c	Масса, кг
3-43	78,5 (8000)	36	300	220		2,40
3-44			500			4,0
3-45			600			4,79
3-46			800			6,39
3-47			1000			7,99
3-48			2000			15,98
3-49	122,6	42	400	250	3,0	4,35
3-50			500			5,44
3-51			600			6,52
3-52			800			8,70
3-53			1000			10,87
3-54			2000			21,75
3-55	157,0 (16000)	48	400	250	3,0	5,68
3-56			500			7,10
3-57			600			8,52
3-58			800			11,36
3-59			1000			14,20
3-60			2000			28,40
3-61	196,29 (20000)	56	400	250	3,0	7,73
3-62			500			9,66
3-63			600			11,60
3-64			800			15,46
3-65			1000			19,33
3-66			2000			38,66

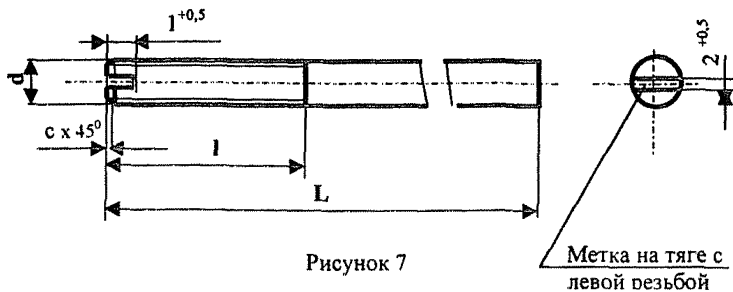
Пример условного обозначения тяги резьбовой М 20 длиной 1000 мм:

Тяга 3-24 ОСТ 153-34.0-1000-99А

Материал тяги – круг d-B ГОСТ 2590-88

20-а ГОСТ 1050-88

3 9 Конструкция и размеры тяги резьбовой левой должны соответствовать указанным на рисунке 7 и таблице 9.



ОСТ 153-34.0-1000-99А

Таблица 9

Обозначение тяги резьбовой левой	Допускаемая нагрузка, кН (кгс)	d-8g левая	Размеры в миллиметрах			
			L Н16	l	c	Масса, кг
4-01	9,8 (1000)	12	300	110	1,6	0,26
4-02	15,7 (1600)	16		130	2,0	0,47
4-03	24,5 (2500)	20		150	2,5	0,74
4-01	31,4(3200)	24		170		1,06
4-05	49,0 (5000)	30		190		1,66
4-06	78,5 (8000)	36		210	3,0	2,4
4-07	122,6 (12500)	42	230	4,35		
4-08	157,0 (16000)	48	240	5,68		
4-09	196,2 (20000)	56	260	7,73		

Пример– условного обозначения тяги резьбовой левой М 20:

Тяга 4-03 ОСТ 153-34.0-1000-99А

*Материал тяги –круг d-B ГОСТ 2590-88
20-а ГОСТ 1050-88*

4 Требования

4.1 Способы сварки ,сварочные материалы, методы, объемы контроля и оценка качества сварных соединений по ОСТ 153-34 0-984-99А

4.2 Требования к маркировке в соответствии с ТУ 34 10 10380-00А

4.3 Неуказанные предельные отклонения размеров Н14, h14, $\pm \frac{J14}{2}$

4.4 Остальные технические требования по ОСТ 153-34 0 - 984 - 99А и ТУ 34 10 10380-00А

Приложение А
(справочное)

Библиография.

[1] ПН АЭ Г-7-008-89 «Правила устройства и безопасной эксплуатации оборудования и трубопроводов атомных энергетических установок» Утверждены Госатомэнергонадзором СССР

[2] ОПБ –88/97 «Общие положения обеспечения безопасности атомных станций» Утверждены Госатомнадзором России

[3] ПН АЭ Г-5-006-87 «Нормы проектирования сейсмостойких атомных станций». Утверждены Госатомэнергонадзором СССР

[4] «Правила устройства и безопасной эксплуатации трубопроводов пара и горячей воды». Утверждены Госгортехнадзором

[5] СНиП 3 05 05-84 “Технологическое оборудование и технологические трубопроводы”. Утверждены Госстроем СССР

ОСТ 153-34.0-1000-99А

УДК _____

ОКС

Ключевые слова. стандарт отрасли, стационарный трубопровод, подвеска, тяга
резьбовая, муфта, конструкция, размеры, нагрузки