

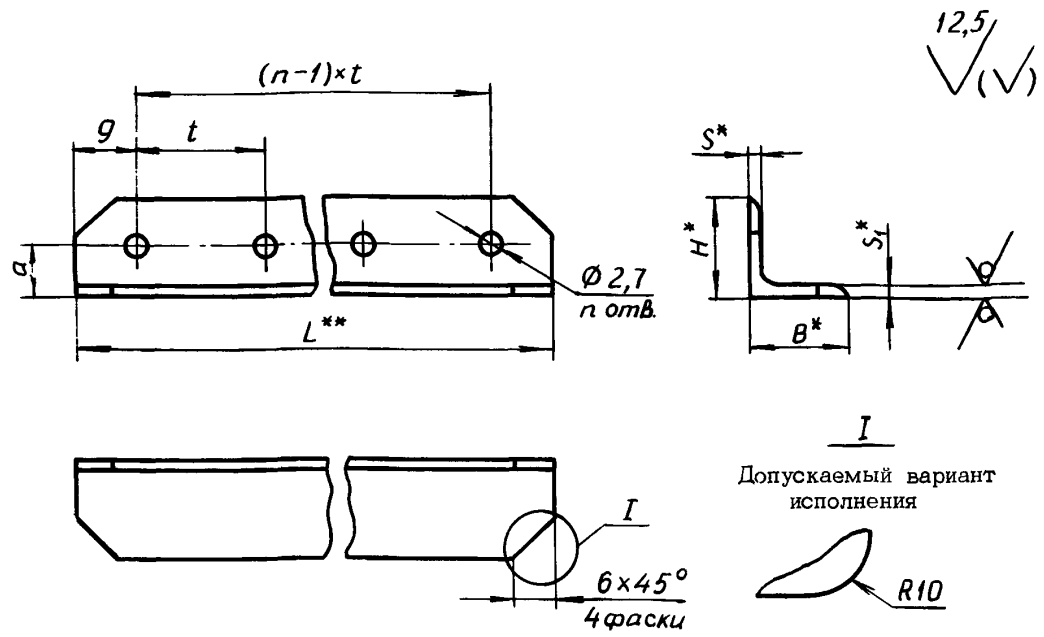
СССР

ОТРАСЛЕВЫЕ СТАНДАРТЫ

**ДЕТАЛИ КРЕПЕЖНЫЕ
ИЗ ПРЕССОВАННЫХ ПРОФИЛЕЙ**

ОСТ 1 10218-71 — ОСТ 1 10228-71

Издание официальное



Размеры, мм

Типо-размер	Номер профиля	a	H	B	S	S ₁	Масса 1 м, кг
1	410011 (П50-18) ГОСТ 13737-80	8	15	15	1,0	1,0	0,08
	1,5				0,12		
3	410038 (П50-62) ГОСТ 13737-80	13	20	20	2,0	1,5	0,16
	25						0,21
4	410594 (П52-102) ГОСТ 13738-80	16	25	18	2,0	2,0	0,20
5	410049 (П50-76) ГОСТ 13737-80	21	30	30	2,0	2,0	0,33
6	410078 (П50-116) ГОСТ 13737-80	29	38	19	1,5	1,5	0,23
7	410760 (П52-308) ГОСТ 13738-80	31	40	40	2,0	2,0	0,44

3. Материал: уголок (номер профиля - см. таблицу) Д16Т ОСТ 1 90113-74, заменитель - Д16ч.Т ОСТ 1 92067-78; Д19Т ОСТ 90113-74, заменитель - Д19ч.Т ОСТ 1 92067-78.

4. Неуказанные предельные отклонения размеров, формы и расположения поверхностей - по ОСТ 1 00022-80.

5. Покрытие: Ан.Окс.нхр ^{жжж}
Грунтовка ФЛ-086.204 ОСТ 1 90055-85

Для уголков, работающих в среде топлива или масла, лакокрасочное покрытие не производить.

* Размеры для справок.

** Длина уголка определяется по формуле $L = (n-1)t + 18$,

где n - количество отверстий;

t и n - задаются конструктором по ОСТ 1 00016-71.

*** По действующему отраслевому документу.

№ изм	1	2
№ изв	10057	10045

Инв. № дубликата	268
Инв. № подлинника	

ЛИСТ РЕГИСТРАЦИИ ИЗМЕНЕНИЙ

№ изм.	Номера страниц				Номер "Изв. об изм."	Подпись	Дата	Срок введения изменения
	изме- ненных	замене- нных	новых	анну- лиро- ванных				
1	1-3				10057			
2	1-3				10645			

Инв. № дубликата	
Инв. № подлинника	208