

СССР

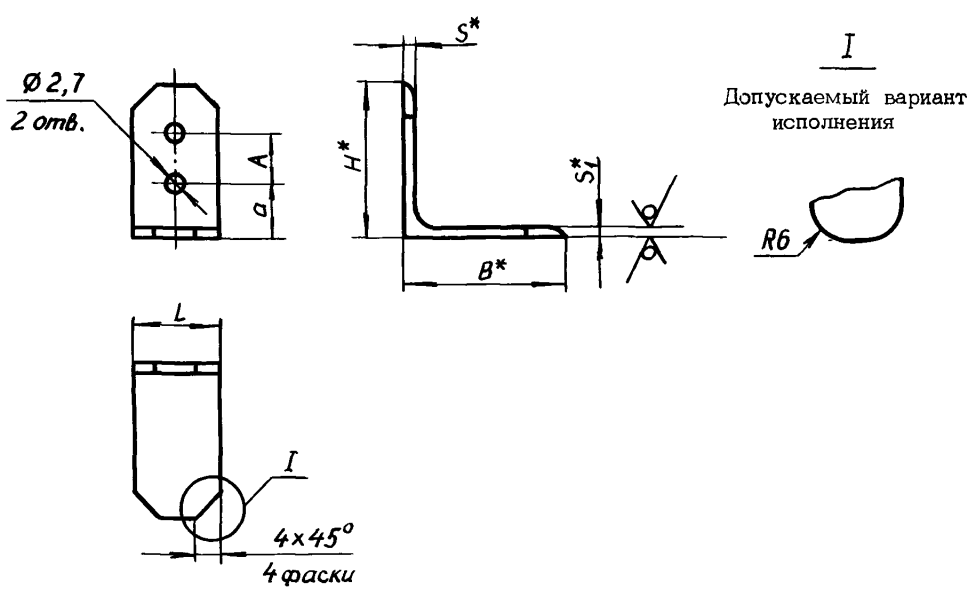
ОТРАСЛЕВЫЕ СТАНДАРТЫ

**ДЕТАЛИ КРЕПЕЖНЫЕ
ИЗ ПРЕССОВАННЫХ ПРОФИЛЕЙ**

ОСТ 1 10218-71 — ОСТ 1 10228-71

Издание официальное

12,5/
√(√)



Размеры, мм

№ изм. № изв	1	2	10645	10057	Типо-размер	Номер профиля	A	a	H	B	S	S ₁	L	Масса 1 м, кг
					1	410049 (П50-76) ГОСТ 13737-80	8	9	25	25	1,5	1,5	14/16	0,20
2	410078 (П50-116) ГОСТ 13737-80	12	10	30	30	2,0	1,5	14/16	0,33					
								18	14/16	0,24				
3	410639 (П52-154) ГОСТ 13738-80	16	14	38	19	1,5	1,5	14/16	0,23					
4	410760 (П52-308) ГОСТ 13738-80							14/16	0,23					
5	410112 (П50-174) ГОСТ 13737-80	16	16	40	40	2,0	2,0	14/16	0,44					
								14/16	0,44					

265

3. Материал: уголок (номер профиля - см. таблицу) Д16Т ОСТ 1 90113-74, заменитель - Д16ч.Т ОСТ 1 92067-78; Д19Т ОСТ 1 90113-74, заменитель - Д19ч.Т ОСТ 1 92067-78.

4. Неуказанные предельные отклонения размеров, формы и расположения поверхностей - по ОСТ 1 00022-80.

5. Покрытие: Ан.Окс.нхр**
Грунтовка ФЛ-086.204 ОСТ 1 90055-85

** Размеры для справок.

*** По действующему отраслевому документу.

Инв. № дубликата
Инв. № подлинника

Для уголков, работающих в среде топлива или масла, лакокрасочное покрытие не производить.

6. Маркировать обозначение и клеймить окончательную приемку на бирке для партии деталей.

7. Для обозначения крепежного уголка без лакокрасочного покрытия введен код "2".

Для обозначения материала Д19Т (Д19ч.Т) введен код "3".

Наименование и обозначение крепежного уголка типоразмера 1 длиной $L = 14$ мм с лакокрасочным покрытием из материала Д16Т (Д16ч.Т):

Уголок 1-14-ОСТ 1 10220-71

То же без лакокрасочного покрытия:

Уголок 1-14-2-ОСТ 1 10220-71

То же с лакокрасочным покрытием из материала Д19Т (Д19ч.Т):

Уголок 1-14-3-ОСТ 1 10220-71

То же без лакокрасочного покрытия:

Уголок 1-14-2-3-ОСТ 1 10220-71

№ изм.

1

2

№ изв.

10057

10645

Инв. № дубликата

Инв. № подлинника

265

ЛИСТ РЕГИСТРАЦИИ ИЗМЕНЕНИЙ

№ изм.	Номера страниц				Номер "Изв. об изм."	Подпись	Дата	Срок введения изменения
	изме- ненных	замене- нных	новых	анну- лиро- ванных				
1	1-3				10057			
2	1-3				10045			

Инв. № дубликата	
Инв. № подлинника	265