

СССР

ОТРАСЛЕВЫЕ СТАНДАРТЫ

**СОЕДИНЕНИЯ ТРУБОПРОВОДОВ ПОДВИЖНЫЕ
ДЛЯ ТОПЛИВНЫХ И МАСЛЯНЫХ СИСТЕМ**

ОСТ 1 10097-71 — ОСТ 1 10107-71

Издание официальное

УДК 621.643.4

Группа Г18

ОТРАСЛЕВОЙ СТАНДАРТ

ОСТ 1 10099-71

ЗАКОНЦОВКИ ТРУБОПРОВОДОВ Конструкция и размеры

На 4 страницах

Изделие по ОСТ 1 10099-71
взаимозаменяемо с изделием
по отраслевой нормали 1035АТ

Взамен 1035АТ

Дат. изм.	2
№ изв.	7400

Распоряжением Министерства от 25 ноября 1971 г. № 087-16
срок введения установлен с 1/III 1972 г.

Несоблюдение стандарта преследуется по закону

1. Настоящий стандарт распространяется на законцовки для подвижных соединений трубопроводов по ОСТ 1 10097-71 и для подвижных соединений трубопроводов с агрегатами по ОСТ 1 10098-71.

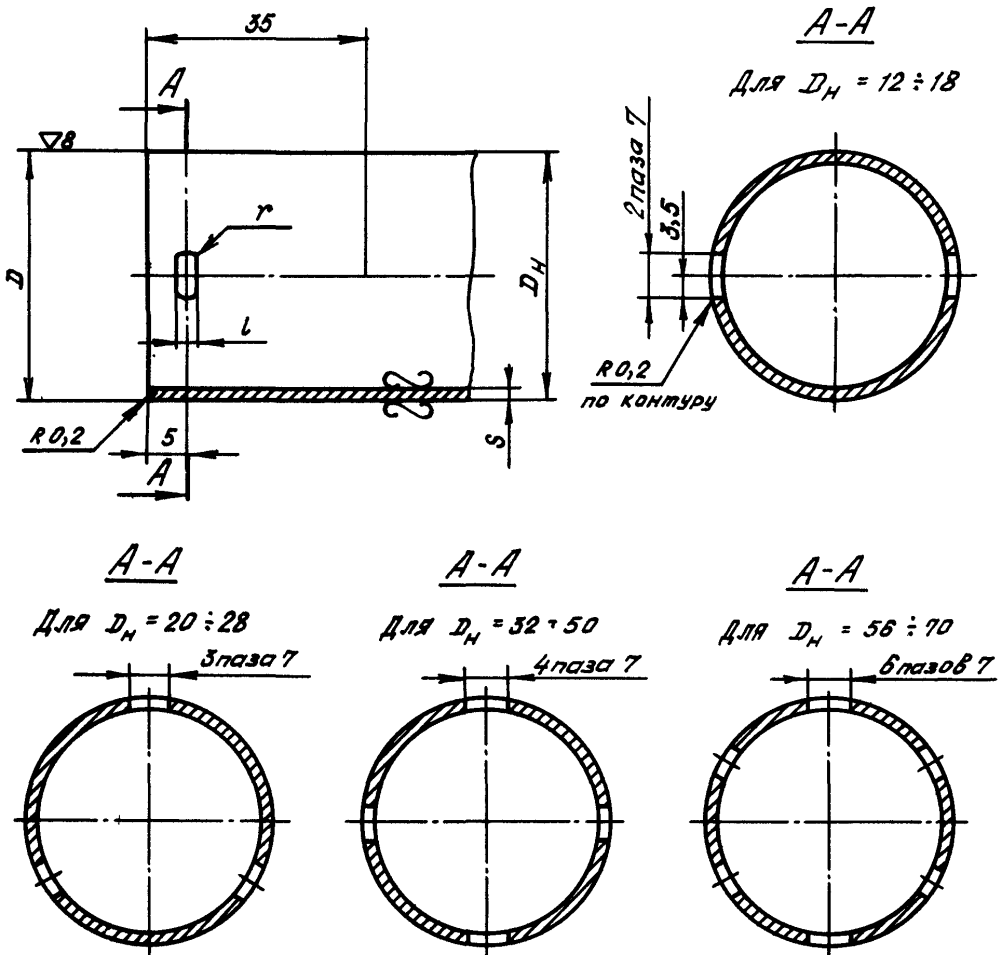
Инд. № дубликата	143
Инд. № подлинника	

Издание официальное

Перепечатка воспрещена

2. Конструкция и размеры законцовок трубопроводов должны соответствовать указанным на чертеже и в таблице.

▽4 (▽)



2
Лит. изм.
7400
№ изм.

143

Изм. № дубликата
Изм. № подлинника

мм

Наружный диаметр трубопровода D_H	D Пред. откл. по X_4	l	r	S_{min}	
				Труба из 12X18H10T	Труба из АМг6
12	12	1,2	0,2	0,8	1,0
14	14				
16	16				
18	18				
20	20				
22	22				
25	25				
28	28	2,0	0,4	1,0	1,5
32	32				
36	36				
40	40				
45	45				
50	50				
56	56				
63	63				
70	70				2,0

3. Материал: труба из стали марки 12X18H10T(X18H10T) по ТУ 14-3-138-73 или алюминиевого сплава марки АМг6 по ГОСТ 18475-73.

4. Покрытие:

- для труб из стали марки 12X18H10T - Хим.Пас^{*};
- для труб из алюминиевого сплава марки АМг6- Ав.Окс.хр^{*}.

5. Дополнительные защитные покрытия назначаются разработчиком изделия, исходя из условий эксплуатации трубопроводов. Нанесение указанных покрытий на поверхности D недопустимо.

6. Неуказанные предельные отклонения размеров - по 722АТ.

7. На поверхности D на длине 35 мм не допускаются забоины, царапины и риски.

* По действующим отраслевым документам.

Лит.изм. 1
№ изв. 5983

2
7400

143

Инв. № дубликата
Инв. № подлинника

ЛИСТ РЕГИСТРАЦИИ ИЗМЕНЕНИЙ

№ изм.	Номера страниц				Номер "Изв. об изм."	Подпись	Дата	Срок введения изменения
	Изме- ненных	Заме- ненных	Новых	Анну- лиро- ванных				
1	2,3	-	-	-	5983	Шитов	28/IV-75	1/I-76
2	2,3	-	-	-	7400	Шитов	11-09 78J	1.01.79J