

СССР

ОТРАСЛЕВЫЕ СТАНДАРТЫ

**СОЕДИНЕНИЯ ТРУБОПРОВОДОВ ПОДВИЖНЫЕ
ДЛЯ ТОПЛИВНЫХ И МАСЛЯНЫХ СИСТЕМ**

ОСТ 1 10097-71 — ОСТ 1 10107-71

Издание официальное

УДК 621.643.4

Группа Г18

ОТРАСЛЕВОЙ СТАНДАРТ

ОСТ 110097-71

**СОЕДИНЕНИЯ ТРУБОПРОВОДОВ ПОДВИЖНЫЕ
ДЛЯ ТОПЛИВНЫХ И МАСЛЯНЫХ СИСТЕМ**
Конструкция и размеры

На 7 страницах

Изделие по ОСТ 1 10097-71
взаимозаменяемо с изделием
по отраслевой нормали 1033АТ

Взамен 1033АТ

3

7388

Лит. изм.

№ изв.

Распоряжением Министерства от 25 ноября 1971 г. № 087-16

срок введения установлен с 1/III 1972 г.

Несоблюдение стандарта преследуется по закону

1. Настоящий стандарт распространяется на подвижные соединения трубопроводов для топливных и масляных систем.

2. Конструкция, размеры и комплектация подвижных соединений трубопроводов должны соответствовать указанным на чертеже и в табл. 1.

141

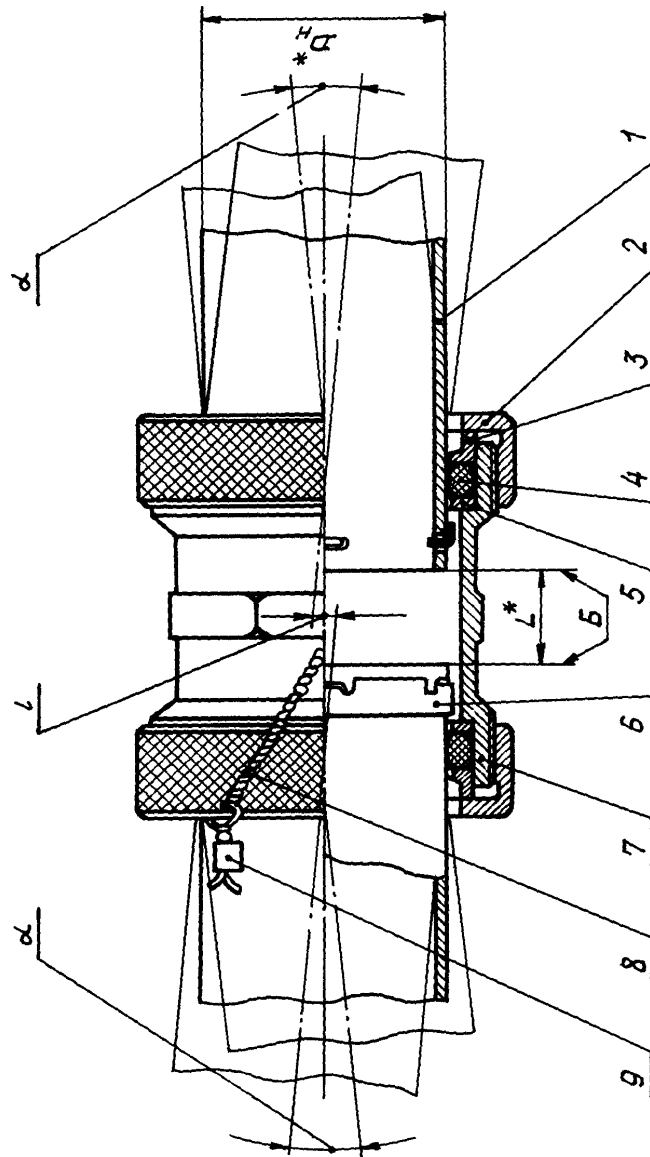
Ив. № дубликата

Ив. № подлинника

Издание официальное

Перепечатка воспрещена

Инв. № дубликата	№ изм.	3
Инв. № подлинника	№ изв.	7388
141		



* Размер для справок.

Таблица 1

Наружный диаметр трубопровода D_n , мм	L, мм	Поз. 1 Законцовка трубопровода	Поз. 2	Поз. 3	Поз. 4	Поз. 5	Поз. 6 ^в	Поз. 7	Поз. 8	Поз. 9	
			Гайка	Втулка	Кольцо	Кольцо	Стопор	Корпус	Проволока	Пломба	
			К о л л е к т и в								
			2	2	2	2	2	1		1	
О б о з н а ч е н и е											
12	6	По ОСТ 1 10099-71 в соответствии с ДН	12-ОСТ 1 10101-71	12-ОСТ 1 10102-71	2262A-322	12-ОСТ 1 10103-71	12-ОСТ 1 13105-78 12-ОСТ 1 13106-78	6-12-ОСТ 1 10105-71			
	9-12-ОСТ 1 10105-71										
	12-12-ОСТ 1 10105-71										
	15-12-ОСТ 1 10105-71										
14	6		14-ОСТ 1 10101-71	14-ОСТ 1 10102-71	2262A-324	14-ОСТ 1 10103-71	14-ОСТ 1 13105-78 14-ОСТ 1 13106-78	6-14-ОСТ 1 10105-71			
	9-14-ОСТ 1 10105-71										
	12-14-ОСТ 1 10105-71										
	15-14-ОСТ 1 10105-71										
16	6		16-ОСТ 1 10101-71	16-ОСТ 1 10102-71	2262A-257	16-ОСТ 1 10103-71	16-ОСТ 1 13105-78 16-ОСТ 1 13106-78	6-16-ОСТ 1 10105-71			
	9-16-ОСТ 1 10105-71										
	12-16-ОСТ 1 10105-71										
	15-16-ОСТ 1 10105-71										
18	6		18-ОСТ 1 10101-71	18-ОСТ 1 10102-71	2262A-259	18-ОСТ 1 10103-71	18-ОСТ 1 13105-78 18-ОСТ 1 13106-78	6-18-ОСТ 1 10105-71			
	9-18-ОСТ 1 10105-71										
	12-18-ОСТ 1 10105-71										
	15-18-ОСТ 1 10105-71										
20	6		20-ОСТ 1 10101-71	20-ОСТ 1 10102-71	2262A-261	20-ОСТ 1 10103-71	20-ОСТ 1 13105-78 20-ОСТ 1 13106-78	6-20-ОСТ 1 10105-71			
	9-20-ОСТ 1 10105-71										
	12-20-ОСТ 1 10105-71										
	15-20-ОСТ 1 10105-71										
22	6	22-ОСТ 1 10101-71	22-ОСТ 1 10102-71	2262A-262	22-ОСТ 1 10103-71	22-ОСТ 1 13105-78 22-ОСТ 1 13106-78	6-22-ОСТ 1 10105-71				
	9-22-ОСТ 1 10105-71										
	12-22-ОСТ 1 10105-71										
	15-22-ОСТ 1 10105-71										
25	6	25-ОСТ 1 10101-71	25-ОСТ 1 10102-71	2262A-264	25-ОСТ 1 10103-71	25-ОСТ 1 13105-78 25-ОСТ 1 13106-78	6-25-ОСТ 1 10105-71				
	9-25-ОСТ 1 10105-71										
	12-25-ОСТ 1 10105-71										
	15-25-ОСТ 1 10105-71										
28	6	28-ОСТ 1 10101-71	28-ОСТ 1 10102-71	2262A-174	28-ОСТ 1 10103-71	28-ОСТ 1 13105-78 28-ОСТ 1 13106-78	6-28-ОСТ 1 10105-71				
	9-28-ОСТ 1 10105-71										
	12-28-ОСТ 1 10105-71										
	15-28-ОСТ 1 10105-71										

КО 1,2
ГОСТ 792-67

ОСТ 1 10087-71

^вВ соединениях устанавливать:

- на законцовках из АМг6 - Стопор ОСТ 1 13105-78;
- на законцовках из 12Х18Н10Т - Стопор ОСТ 1 13106-78.

Лит. изм. 3
№ изв. 7988

141

Изм № дубликата
Изм. № подлинника

Продолжение

Наружный диаметр трубопровода D_n , мм	L, мм	Поз. 1 Законцовка трубопровода	Поз. 2	Поз. 3	Поз. 4	Поз. 5	Поз. 6*	Поз. 7	Поз. 8	Поз. 9		
			Гайка	Втулка	Кольцо	Кольцо	Стопор	Корпус	Проволока	Пломба		
			К о л и ч е с т в о									
			2	2	2	2	2	1	-	1		
О б о з н а ч е н и е												
32	6	По ОСТ 110089-71 в соответствии с D_n	32-ОСТ 1 10101-71	32-ОСТ 1 10102-71	2262A-25	32-ОСТ 1 10103-71	32-ОСТ 1 13106-78	32-ОСТ 1 13106-78	6-32-ОСТ 1 10105-71			
	9								9-32-ОСТ 1 10105-71			
	12								12-32-ОСТ 1 10105-71			
	15								15-32-ОСТ 1 10105-71			
36	6		36-ОСТ 1 10101-71	36-ОСТ 1 10102-71	2262A-27	36-ОСТ 1 10103-71	36-ОСТ 1 13105-78	36-ОСТ 1 13106-78	6-36-ОСТ 1 10105-71			
	9								9-36-ОСТ 1 10105-71			
	12								12-36-ОСТ 1 10105-71			
	15								15-36-ОСТ 1 10105-71			
40	6		40-ОСТ 1 10101-71	40-ОСТ 1 10102-71	2262A-29	40-ОСТ 1 10103-71	40-ОСТ 1 13105-78	40-ОСТ 1 13106-78	6-40-ОСТ 1 10105-71			
	9								9-40-ОСТ 1 10105-71			
	12								12-40-ОСТ 1 10105-71			
	15								15-40-ОСТ 1 10105-71			
45	6		45-ОСТ 1 10101-71	45-ОСТ 1 10102-71	2262A-32	45-ОСТ 1 10103-71	45-ОСТ 1 13105-78	45-ОСТ 1 13106-78	6-45-ОСТ 1 10105-71			
	9								9-45-ОСТ 1 10105-71			
	12								12-45-ОСТ 1 10105-71			
	15								15-45-ОСТ 1 10105-71			
50	6		50-ОСТ 1 10101-71	50-ОСТ 1 10102-71	2262A-35	50-ОСТ 1 10103-71	50-ОСТ 1 13105-78	50-ОСТ 1 13106-78	6-50-ОСТ 1 10105-71			
	9								9-50-ОСТ 1 10105-71			
	12								12-50-ОСТ 1 10105-71			
	15								15-50-ОСТ 1 10105-71			
56	6	56-ОСТ 1 10101-71	56-ОСТ 1 10102-71	2262A-38	56-ОСТ 1 10103-71	56-ОСТ 1 13105-78	56-ОСТ 1 13106-78	6-56-ОСТ 1 10105-71				
	9							9-56-ОСТ 1 10105-71				
	12							12-56-ОСТ 1 10105-71				
	15							15-56-ОСТ 1 10105-71				
63	6	63-ОСТ 1 10101-71	63-ОСТ 1 10102-71	2262A-42	63-ОСТ 1 10103-71	63-ОСТ 1 13105-78	63-ОСТ 1 13106-78	6-63-ОСТ 1 10105-71				
	9							9-63-ОСТ 1 10105-71				
	12							12-63-ОСТ 1 10105-71				
	15							15-63-ОСТ 1 10105-71				
70	6	70-ОСТ 1 10101-71	70-ОСТ 1 10102-71	2262A-47	70-ОСТ 1 10103-71	70-ОСТ 1 13105-78	70-ОСТ 1 13106-78	6-70-ОСТ 1 10105-71				
	9							9-70-ОСТ 1 10105-71				
	12							12-70-ОСТ 1 10105-71				
	15							15-70-ОСТ 1 10105-71				

КО 1,2
ГОСТ 792-87

ОСТ 1 10087-71

Лит. изм. 9
№ изв. 7388

141

Изм. № дубликата
Изм. № подлинника

В соединениях устанавливать:
- на законцовках из АМг6 - Стопор ОСТ 1 13106-78;
- на законцовках из 12Х18Н10Т - Стопор ОСТ 1 13106-78.

3. При сборке соединений резьбу деталей и кольца (поз. 4) смазать смазкой ЦИАТИМ-203 по ГОСТ 8773-73.
4. Установку стопора (поз. 6) производить со стороны поверхности Б.
5. Затяжку соединений производить путем навинчивания гайки (поз.2) на корпус (поз.7) рукой до упора с последующей затяжкой ключом на 1/4 оборота.
6. Негерметичность соединений после затяжки - по 575АТ, группа 1-2.
7. Соединения предназначены для эксплуатации в условиях, указанных в табл. 2.

Таблица 2

Наружный диаметр трубопровода D_H , мм	Рабочее давление, кгс/см ²	Рабочая среда		Окружающая среда	Температурные интервалы рабочей и окружающей среды в зависимости от рабочей среды и материалов трубопроводов, °С			
		Топливо	Масло		Рабочая среда			
					Топливо		Масло	
		Материал трубопроводов						
		12X18H10T	AMг6		12X18H10T	AMг6		
12	30	Т-1, Т-2, ТС-1,	МК-8П, МС-14, МС-20,	Воздух, топливо, масло	От -50 до +150	От -50 до +100	От -50 до +130	От -50 до +100
14								
16								
18								
20								
22	20	Т-4, Т-5, Т-6,	МК-22 и их смеси	Воздух, топливо, масло	От -50 до +150	От -50 до +100	От -50 до +130	От -50 до +100
25								
28								
32								
36								
40	15	Т-4, Т-5, Т-6,	МК-22 и их смеси	Воздух, топливо, масло	От -50 до +150	От -50 до +100	От -50 до +130	От -50 до +100
45								
50								
56								
63								
70	12	Т-4, Т-5, Т-6,	МК-22 и их смеси	Воздух, топливо, масло	От -50 до +150	От -50 до +100	От -50 до +130	От -50 до +100
70								

* Наружные диаметры трубопроводов - по ОСТ 1 08726-74.

8. Гарантийные сроки хранения и эксплуатации соединений регламентируются ресурсом колец (поз. 4, табл. 1).

Ив. № дубликата

Ив. № подлинника

141

Лит.изм.

1

2

5983

7048

№ изв.

9. Соединения допускают:

- осевые перемещения трубопроводов на величину Δ 6; 9; 12 и 15 мм. Увеличение величины Δ в процессе монтажа и эксплуатации не допускается;
- гарантированный угол поворота трубопроводов относительно соединений при величине Δ : $\alpha = 3^\circ$;
- гарантированное смещение осей трубопроводов на величину $\delta = 0,5$ мм.

ЛИСТ РЕГИСТРАЦИИ ИЗМЕНЕНИЙ

№ изм.	Номера страниц				Номер "Изв. об изм."	Подпись	Дата	Срок введения изменения
	Измененных	Замененных	Новых	Аннулированных				
1	5	—	—	—	5983	<i>Левин</i>	5.8.75	1.01.76 г.
2	5	—	—	—	7048	<i>Левин</i>	28.11.77	1.01.78 г.
3	3,4	2	—	—	7388	<i>Левин</i>	12.09.78	1.01.79 г.