

УДК 621.882.211

Группа Г32

ОТРАСЛЕВОЙ СТАНДАРТ

ВИНТЫ С ШЕСТИГРАННОЙ ГОЛОВКОЙ ИЗ ТИТАНОВОГО СПЛАВА Конструкция и размеры

ОСТ 1 10838-72

На 5 страницах

Взамен 5942А

Проверен в 1986 г.

Подлежит проверке в 1996 г.

Проверен в 1981 г.

Подлежит проверке в 1986 г.

ОКП 75 9210

Распоряжением Министерства от 28 декабря 1972 г. № 087-16

срок введения установлен с 1 июля 1973 г.

Несоблюдение стандарта преследуется по закону

1. Настоящий стандарт распространяется на винты с шестигранной головкой из титанового сплава, предназначенные для эксплуатации в соединениях при температуре:

- до 130°С без ограничения ресурса;
- до 200°С, ресурс не более 1000 часов;
- до 300°С, ресурс не более 200 часов.

2. Конструкция и размеры винтов должны соответствовать указанным на чертеже и в табл. 1.

Издание официальное

ГР № 1916 от 20.03.73

Перепечатка воспрещена

③ Зам. Изв. № 8483

№ изм.	4
№ изв.	9701
№ изм.	3
№ изв.	8483

Инв. № дубликата	954
Инв. № подлинника	

Rz20 / (✓)

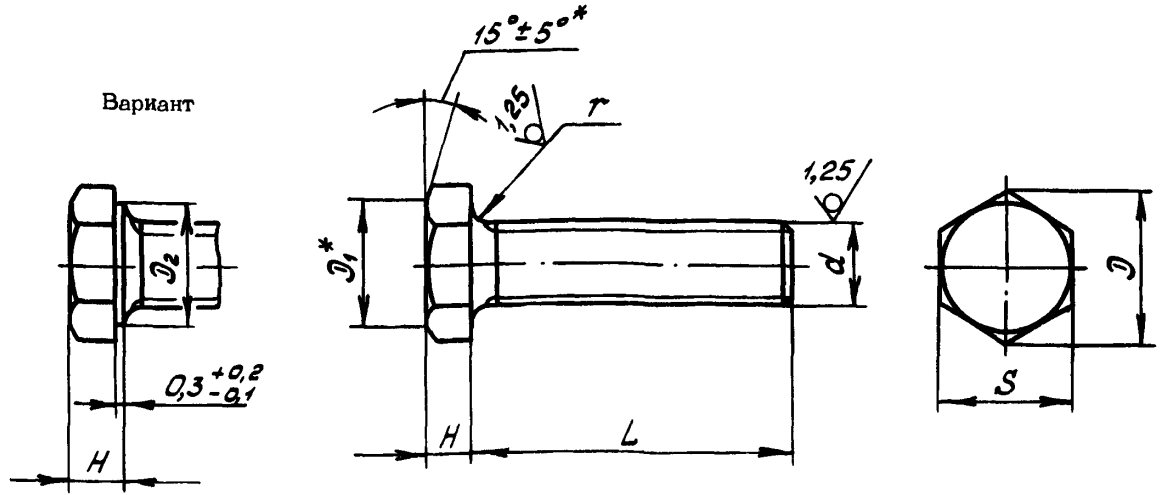


Таблица 1

d	мм					
	D	D ₁	D ₂	H	S	r
	min			Пред. откл.		
				по h14	по h12	-0,3
M4	7,7	6,8	6,3	2,8	7	0,5
M5	8,9	7,8	7,3	3,0	8	0,7
M6	11,0	9,8	9,2	4,0	10	

3. Материал: титановый сплав BT16.
4. Термическая обработка: $\sigma_B = 1030 \dots 1180$ МПа ($105 \dots 120$ кгс/мм²).
5. Резьба с увеличенной закругленной впадиной R (0,144 ± 0,180) P, поле допуска - 6e.
6. Отверстия для контровки и обозначение винтов с контровочными отверстиями - по ОСТ 1 03815-76.
7. Покрытие: Ан.Окс 2-3.
8. Масса винтов должна соответствовать указанной в табл.2.

* Размеры обеспеч. инстр.

© Зам. Изв. № 8483

№ изм.	4
№ изм.	9701
№ изм.	8483

№ дубликата	954
№ подлинника	

Т а б л и ц а 2

L, мм		d					
		M4		M5		M6	
Номинал.	Пред. откл.	Применяемость	Масса 100 шт., кг	Применяемость	Масса 100 шт., кг	Применяемость	Масса 100 шт., кг
5			0,070		-		-
6			0,075		-		-
7			0,081		0,151		-
8			0,087		0,157		0,238
9			0,093		0,162		0,250
10			0,099		0,168		0,261
11	±0,2		0,104		0,174		0,267
12			0,110		0,186		0,278
14			0,122		0,203		0,308
16			0,133		0,220		0,330
18			0,145		0,238		0,360
20			0,157		0,255		0,383
22			0,168		0,273		0,406
24			0,180		0,290		0,435
26			0,192		0,308		0,458
28			0,203		0,325		0,487
30			0,215		0,348		0,510
32			0,226		0,366		0,540
34			0,238		0,383		0,563
36			0,250		0,400		0,585
38	±0,3		-		0,417		0,615
40			-		0,435		0,638
42			-		0,453		0,667
44			-		0,470		0,690
46			-		-		0,720
48			-		-		0,743
50			-		-		0,772

- 9. Коды ОКП винтов должны соответствовать указанным в обязательном приложении.
- 10. Технические условия - по ОСТ 1 00597-72.

Пример наименования и обозначения винта с шестигранной головкой, из титанового сплава, с резьбой М6 и длиной L = 24 мм, анодированного:

Винт 6-24-Ан.Окс-ОСТ 1 10838-72

№ изм.	4
№ изв.	9701
3	8483

Изм. № дубликата	954
Изм. № подлинника	

ПРИЛОЖЕНИЕ

Обязательное

Т а б л и ц а 1

Отверстие для контролки по ОСТ 1 03815-76	Покрытие	Код ОКП		КЧ	
		XX XXXX X	XXX		
Отсутствует	Ан.Окс	75 9210 7		По табл. 2	Колонка 1
Исполнение 2	Ан.Окс	75 9210 8		По табл. 2	Колонка 2
Исполнение 3	Ан.Окс	75 9210 9		По табл. 2	Колонка 3

Т а б л и ц а 2

L	α											
	M4					M5				M6		
	XXX	КЧ			XXX	КЧ			XXX	КЧ		
		1	2	3		1	2	3		1	2	3
5	001	06	02	09								
6	002	05	01	08								
7	003	04	00	07	021	02	09	05				
8	004	03	10	06	022	01	08	04	043	07	03	10
9	005	02	09	05	023	00	07	03	044	06	02	09
10	006	01	08	04	024	10	06	02	045	05	01	08
11	007	00	07	03	025	09	05	01	046	04	00	07
12	008	10	06	02	026	08	04	00	047	03	10	06
14	009	09	05	01	027	07	03	10	048	02	09	05
16	010	05	01	08	028	06	02	09	049	01	08	04
18	011	04	00	07	029	05	01	08	050	08	04	00
20	012	03	10	06	030	01	08	04	051	07	03	10
22	013	02	09	05	031	00	07	03	052	06	02	09
24	014	01	08	04	032	10	06	02	053	05	01	08
26	015	00	07	03	033	09	05	01	054	04	00	07
28	016	10	06	02	034	08	04	00	055	03	10	06
30	017	09	05	01	035	07	03	10	056	02	09	05
32	018	08	04	00	036	06	02	09	057	01	08	04
34	019	07	03	10	037	05	01	08	058	00	07	03
36	020	03	10	06	038	04	00	07	059	10	06	02
38					039	03	10	06	060	06	02	09
40					040	10	06	02	061	05	01	08
42					041	09	05	01	062	04	00	07
44					042	08	04	00	063	03	10	06
46									064	02	09	05
48									065	01	08	04
50									066	00	07	03

№ изм. 4
 Нов. № изм. 8483 9701

Изм. № дубликата 954
 Изм. № подлинника

ЛИСТ РЕГИСТРАЦИИ ИЗМЕНЕНИЙ

№ изм.	Номера страниц				Номер "Изв. об изм."	Подпись	Дата	Срок введения изменения
	Измененных	Заменимых	Новых	Аннулированных				
"а"	3	-	-	-	5453	} Ткач -		01.07.74
2	1,2,3	-	-	-	6140			01.01.76
3	-	1,2,3	4,5,6	4	8483	Ткач -	19.10.81	01.07.82
4	1,2,3, 4,6	-	-	5	9701	Кизин	24.12.85	01.07.87

Инвентарный № 954