

УДК 621.882.622.3

Группа Г31

ОТРАСЛЕВОЙ СТАНДАРТ

**БОЛТЫ С ПОТАЙНОЙ ГОЛОВКОЙ $\angle 90^\circ$
С ПОЛЕМ ДОПУСКА ДИАМЕТРА СТЕРЖНЯ f_9
И КОРОТКОЙ РЕЗЬБОВОЙ ЧАСТЬЮ,
ИЗ ТИТАНОВОГО СПЛАВА**

ОСТ 1 10833-72

На 9 страницах

Взамен 5926А,
5927А

Конструкция и размеры

Проверен в 1986 г.

Подлежит проверке в 1996 г.

Проверен в 1981 г.

Подлежит проверке в 1986 г.

ОКП 75 9140

Распоряжением Министерства от 28 декабря 1972 г. № 087-16

срок введения установлен с 1 июля 1973 г.

Несоблюдение стандарта преследуется по закону

1. Настоящий стандарт распространяется на болты с потайной головкой $\angle 90^\circ$, с полем допуска диаметра стержня f_9 и короткой резьбовой частью, из титанового сплава, предназначенные для эксплуатации в соединениях, работающих на срез, при температуре:

- до 130°C без ограничения ресурса;
- до 200°C , ресурс не более 1000 часов;
- до 300°C , ресурс не более 200 часов.

Издание официальное

ГР № 1911 от 20.03.73

Перепечатка воспрещена

③ Зам. Изв. № 8483

№ изм.	3	5
№ изв.	8483	9701

Изм. № дубликата	949
Изм. № подлинника	

2. Конструкция и размеры болтов должны соответствовать указанным на чертеже и в табл. 1 и 2.

Rz 20 / (✓)

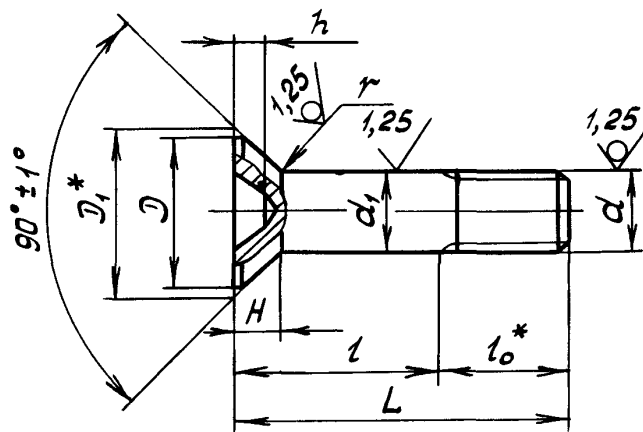


Таблица 1

Размеры, мм

d	d ₁ Пред. откл. по f 9	D min	D ₁ *	H	r	l ₀	Шлиц по ГОСТ 10753-80	
				Пред. откл.			Номер	h Пред. откл. по h 14
				по h 14	-0,3			
M5	5	9,2	10	2,5	0,7	8	2	2,3
M6	6	11,0	12	3,0		9		2,4
M8	8	14,8	16	4,0	0,9	11	3	3,4
M10	10	18,8	20	5,0		13		4,3
M12x1,5	12	20,8	22		5,5	1,1	15	4
M14x1,5	14	23,8	25	16			5,5	
M16x1,5	16	25,8	27	1,2		18	5,5	

* Размеры для справок

③ Зам. Изв. № 8483

№ изм. 3
№ изв. 8483 9701

Ив. № дубликата 949
Ив. № подлинника

мм

L		d													
		M5		M6		M8		M10		M12x1,5		M14x1,5		M16x1,5	
Номинал	Пред. откл.	Применяе- мость	l Пред. откл. -0,4	Применяе- мость	l Пред. откл. -0,5	Применяе- мость	l Пред. откл. -0,62	Применяе- мость	l Пред. откл. -0,75	Применяе- мость	l Пред. откл. -0,75	Применяе- мость	l Пред. откл. -0,75	Применяе- мость	l Пред. откл. -0,75
14			6		-		-		-		-		-		-
16			8		7		-		-		-		-		-
18	±0,2		10		9		7		-		-		-		-
20			12		11		9		-		-		-		-
22			14		13		11		9		-		-		-
24			16		15		13		11		-		-		-
26			18		17		15		13		11		-		-
28			20		19		17		15		13		-		-
30			22		21		19		17		15		14		-
32			24		23		21		19		17		16		-
34			26		25		23		21		19		18		16
36			28		27		25		23		21		20		18
38	±0,3		30		29		27		25		23		22		20
40			32		31		29		27		25		24		22
42			34		33		31		29		27		26		24
44			36		35		33		31		29		28		26
46			38		37		35		33		31		30		28
48			40		39		37		35		33		32		30
50			42		41		39		37		35		34		32
52			-		43		41		39		37		36		34
54			-		45		43		41		39		38		36
56			-		47		45		43		41		40		38
58			-		49		47		45		43		42		40
60			-		51		49		47		45		44		42
62			-		-		51		49		47		46		44
64			-		-		53		51		49		48		46
66			-		-		55		53		51		50		48
68	±0,5		-		-		57		55		53		52		50
70			-		-		59		57		55		54		52
72			-		-		61		59		57		56		54
74			-		-		63		61		59		58		56
76			-		-		65		63		61		60		58
78			-		-		67		65		63		62		60
80			-		-		69		67		65		64		62
82			-		-		-		69		67		66		64

№ изм. 3
№ изм. 8483

Изм. № дубликата 949
Изм. № подлинника

L		d													
		M5		M6		M8		M10		M12x1,5		M14x1,5		M16x1,5	
Номин.	Пред. откл.	Применяе- мость	l Пред. откл. -0,4	Применяе- мость	l Пред. откл. -0,5	Применяе- мость	l Пред. откл. -0,62	Применяе- мость	l Пред. откл. -0,75	Применяе- мость	l Пред. откл. -0,75	Применяе- мость	l Пред. откл. -0,75	Применяе- мость	l Пред. откл. -0,75
84			-		-		-		71		69		68		66
86			-		-		-		73		71		70		68
88			-		-		-		75		73		72		70
90			-		-		-		77		75		74		72
92			-		-		-		79		77		76		74
94			-		-		-		81		79		78		76
96			-		-		-		83		81		80		78
98			-		-		-		85		83		82		80
100			-		-		-		87		85		84		82
104			-		-		-		-		89		88		86
108	±0,5		-		-		-		-		93		92		90
112			-		-		-		-		97		96		94
116			-		-		-		-		101		100		98
120			-		-		-		-		105		104		102
124			-		-		-		-		-		108		106
128			-		-		-		-		-		112		110
132			-		-		-		-		-		116		114
136			-		-		-		-		-		120		118
140			-		-		-		-		-		124		122
144			-		-		-		-		-		-		126
148			-		-		-		-		-		-		130

№ изм. 3 5
№ изв. 8483 9701

Инв. № дубликата 949
Инв. № подлинника

3. Материал: титановый сплав BT16.
4. Термическая обработка: $\sigma_B = 1030 \dots 1180$ МПа ($105 \dots 120$ кгс/мм²).
5. Резьба с увеличенной закругленной впадиной R (0,144 + 0,180) R, поле допуска - 6e.
6. Отверстие для контровки в резьбовой части и обозначение болтов с контровочным отверстием - по ОСТ 1 03815-76.
7. Покрытие: Ан.Окс 2-3.
8. Масса болтов должна соответствовать указанной в табл.3.

Продолжение табл. 3

L, мм	d						
	M5	M6	M8	M10	M12x1,5	M14x1,5	M16x1,5
	Масса 100 шт., кг						
86	-	-	-	3,178	4,524	6,182	7,957
88	-	-	-	3,248	4,622	6,322	8,137
90	-	-	-	3,323	4,727	6,467	8,323
92	-	-	-	3,393	4,831	6,606	8,502
94	-	-	-	3,462	4,935	6,745	8,688
96	-	-	-	3,538	5,034	6,884	8,868
98	-	-	-	3,607	5,138	7,023	9,053
100	-	-	-	3,677	5,243	7,168	9,233
104	-	-	-	-	5,446	7,447	9,604
108	-	-	-	-	5,655	7,725	9,970
112	-	-	-	-	5,858	8,009	10,335
116	-	-	-	-	6,066	8,288	10,701
120	-	-	-	-	6,269	8,566	11,066
124	-	-	-	-	-	8,850	11,431
128	-	-	-	-	-	9,129	11,797
132	-	-	-	-	-	9,407	12,162
136	-	-	-	-	-	9,691	12,533
140	-	-	-	-	-	9,970	12,899
144	-	-	-	-	-	-	13,264
148	-	-	-	-	-	-	13,630

9. Коды ОКП болтов должны соответствовать указанным в обязательном приложении.

10. Технические условия - по OCT 1 00597-72, кроме расчетных разрушающих нагрузок на разрыв, которые составляют для болтов диаметром от 5 до 10 мм включительно - 90%, для болтов диаметром 12 и 14 мм - 60%, для болтов диаметром 16 мм - 50% от указанных в стандарте.

Пример наименования и обозначения болта с потайной головкой $\angle 90^\circ$, с полем допуска диаметра стержня $f9$ и короткой резьбовой частью, из титанового сплава, с резьбой M6 и длиной $L = 24$ мм, анодированного:

Болт 6-24-Ан.Окс-OCT 1 10833-72

№ изм. 3
№ изв. 8483

4 9535
5 9701

Изм. № дубликата
Изм. № подлинника 949

ПРИЛОЖЕНИЕ

Обязательное

Т а б л и ц а 1

Отверстие для контровки по ОСТ 1 03815-76	Покрытие	Код ОКП		КЧ
		XX XXXX X	XXX	
Отсутствует	Ан.Окс	75 9140 7		По табл. 2
				Колонка 1
Исполнение 2	Ан.Окс	75 9140 8		По табл. 2
				Колонка 2

Т а б л и ц а 2

L	d																				
	M5		M6			M8			M10			M12x1,5			M14x1,5			M16x1,5			
	XXX	КЧ		XXX	КЧ		XXX	КЧ		XXX	КЧ		XXX	КЧ		XXX	КЧ				
	1	2	1	2	1	2	1	2	1	2	1	2	1	2	1	2	1	2			
14	001	06	02																		
16	002	05	01	020	03	10															
18	003	04	00	021	02	09	043	07	03												
20	004	03	10	022	01	08	044	06	02												
22	005	02	09	023	00	07	045	05	01	075	10	06									
24	006	01	08	024	10	06	046	04	00	076	09	05									
26	007	00	07	025	09	05	047	03	10	077	08	04	115	08	04						
28	008	10	06	026	08	04	048	02	09	078	07	03	116	07	03						
30	009	09	05	027	07	03	049	01	08	079	06	02	117	06	02	158	08	04			
32	010	05	01	028	06	02	050	08	04	080	02	09	118	05	01	159	07	03			
34	011	04	00	029	05	01	051	07	03	081	01	08	119	04	00	160	03	10	204	08	04
36	012	03	10	030	01	08	052	06	02	082	00	07	120	00	07	161	02	09	205	07	03
38	013	02	09	031	00	07	053	05	01	083	10	06	121	10	06	162	01	08	206	06	02
40	014	01	08	032	10	06	054	04	00	084	09	05	122	09	05	163	00	07	207	05	01
42	015	00	07	033	09	05	055	03	10	085	08	04	123	08	04	164	10	06	208	04	00
44	016	10	06	034	08	04	056	02	09	086	07	03	124	07	03	165	09	05	209	03	10
46	017	09	05	035	07	03	057	01	08	087	06	02	125	06	02	166	08	04	210	10	06
48	018	08	04	036	06	02	058	00	07	088	05	01	126	05	01	167	07	03	211	09	05
50	019	07	03	037	05	01	059	10	06	089	04	00	127	04	00	168	06	02	212	08	04
52				038	04	00	060	06	02	090	00	07	128	03	10	169	05	01	213	07	03
54				039	03	10	061	05	01	091	10	06	129	02	09	170	01	08	214	06	02
56				040	10	06	062	04	00	092	09	05	130	09	05	171	00	07	215	05	01
58				041	09	05	063	03	10	093	08	04	131	08	04	172	10	06	216	04	00
60				042	08	04	064	02	09	094	07	03	132	07	03	173	09	05	217	03	10
62							065	01	08	095	06	02	133	06	02	174	08	04	218	02	09
64							066	00	07	096	05	01	134	05	01	175	07	03	219	01	08
66							067	10	06	097	04	00	135	04	00	176	06	02	220	08	04
68							068	09	05	098	03	10	136	03	10	177	05	01	221	07	03

№ изм. Нов. 5
№ изв. 8483 9701

№ дубликата 949
№ подлинника

L	d																				
	M5			M6			M8			M10			M12x1,5			M14x1,5			M16x1,5		
	XXX	КЧ		XXX	КЧ		XXX	КЧ		XXX	КЧ		XXX	КЧ		XXX	КЧ		XXX	КЧ	
		1	2		1	2		1	2		1	2		1	2		1	2		1	2
70						069	08	04	099	02	09	137	02	09	178	04	00	222	06	02	
72						070	04	00	100	04	00	138	01	08	179	03	10	223	05	01	
74						071	03	10	101	03	10	139	00	07	180	10	06	224	04	00	
76						072	02	09	102	02	09	140	07	03	181	09	05	225	03	10	
78						073	01	08	103	01	08	141	06	02	182	08	04	226	02	09	
80						074	00	07	104	00	07	142	05	01	183	07	03	227	01	08	
82									105	10	06	143	04	00	184	06	02	228	00	07	
84									106	09	05	144	03	10	185	05	01	229	10	06	
86									107	08	04	145	02	09	186	04	00	230	06	02	
88									108	07	03	146	01	08	187	03	10	231	05	01	
90									109	06	02	147	00	07	188	02	09	232	04	00	
92									110	02	09	148	10	06	189	01	08	233	03	10	
94									111	01	08	149	09	05	190	08	04	234	02	09	
96									112	00	07	150	05	01	191	07	03	235	01	08	
98									113	10	06	151	04	00	192	06	02	236	00	07	
100									114	09	05	152	03	10	193	05	01	237	10	06	
104												153	02	09	194	04	00	238	09	05	
108												154	01	08	195	03	10	239	08	04	
112												155	00	07	196	02	09	240	04	00	
116												156	10	06	197	01	08	241	03	10	
120												157	09	05	198	00	07	242	02	09	
124															199	10	06	243	01	08	
128															200	01	08	244	00	07	
132															201	00	07	245	10	06	
136															202	10	06	246	09	05	
140															203	09	05	247	08	04	
144																		248	07	03	
148																		249	06	02	

№ изм. Нов. 8483
№ изв. 8483

№ дубликата 949
№ издания 949

Т а б л и ц а 3

L	d																					
	M5			M6			M8			M10			M12x1,5			M14x1,5			M16x1,5			
	XXX	КЧ		XXX	КЧ		XXX	КЧ		XXX	КЧ		XXX	КЧ		XXX	КЧ		XXX	КЧ		
		1	2		1	2		1	2		1	2		1	2		1	2		1	2	
14	301	08	04																			
16	302	07	03	320	05	01																
18	303	06	02	321	04	00	343	09	05													
20	304	05	01	322	03	10	344	08	04													
22	305	04	00	323	02	09	345	07	03	375	01	08										
24	306	03	10	324	01	08	346	06	02	376	00	07										
26	307	02	09	325	00	07	347	05	01	377	10	06	415	10	06							
28	308	01	08	326	10	06	348	04	00	378	09	05	416	09	05							
30	309	00	07	327	09	05	349	03	10	379	08	04	417	08	04	458	10	06				
32	310	07	03	328	08	04	350	10	06	380	04	00	418	07	03	459	09	05				
34	311	06	02	329	07	03	351	09	05	381	03	10	419	06	02	460	05	01	504	10	06	
36	312	05	01	330	03	10	352	08	04	382	02	09	420	02	09	461	04	00	505	09	05	
38	313	04	00	331	02	09	353	07	03	383	01	08	421	01	08	462	03	10	506	08	04	
40	314	03	10	332	01	08	354	06	02	384	00	07	422	00	07	463	02	09	507	07	03	
42	315	02	09	333	00	07	355	05	01	385	10	06	423	10	06	464	01	08	508	06	02	
44	316	01	08	334	10	06	356	04	00	386	09	05	424	09	05	465	00	07	509	05	01	
46	317	00	07	335	09	05	357	03	10	387	08	04	425	08	04	466	10	06	510	01	08	
48	318	10	06	336	08	04	358	02	09	388	07	03	426	07	03	467	09	05	511	00	07	
50	319	09	05	337	07	03	359	01	08	389	06	02	427	06	02	468	08	04	512	10	06	
52				338	06	02	360	08	04	390	02	09	428	05	01	469	07	03	513	09	05	
54				339	05	01	361	07	03	391	01	08	429	04	00	470	03	10	514	08	04	
56				340	01	08	362	06	02	392	00	07	430	00	07	471	02	09	515	07	03	
58				341	00	07	363	05	01	393	10	06	431	10	06	472	01	08	516	06	02	
60				342	10	06	364	04	00	394	09	05	432	09	05	473	00	07	517	05	01	
62							365	03	10	395	08	04	433	08	04	474	10	06	518	04	00	
64							366	02	09	396	07	03	434	07	03	475	09	05	519	03	10	
66							367	01	08	397	06	02	435	06	02	476	08	04	520	10	06	
68							368	00	07	398	05	01	436	05	01	477	07	03	521	09	05	
70							369	10	06	399	04	00	437	04	00	478	06	02	522	08	04	
72							370	06	02	400	06	02	438	03	10	479	05	01	523	07	03	
74							371	05	01	401	05	01	439	02	09	480	01	08	524	06	02	
76							372	04	00	402	04	00	440	09	05	481	00	07	525	05	01	
78							373	03	10	403	03	10	441	08	04	482	10	06	526	04	00	
80							374	02	09	404	02	09	442	07	03	483	09	05	527	03	10	
82										405	01	08	443	06	02	484	08	04	528	02	09	
84										406	00	07	444	05	01	485	07	03	529	01	08	
86										407	10	06	445	04	00	486	06	02	530	08	04	

Нов. Изв. № 8483

№ изм. № изв.

949

Изм. № дубликата

Изм. № подлинника

L	a																				
	M5			M6			M8			M10			M12x1,5			M14x1,5			M16x1,5		
	XXX	KЧ		XXX	KЧ		XXX	KЧ		XXX	KЧ		XXX	KЧ		XXX	KЧ		XXX	KЧ	
		1	2		1	2		1	2		1	2		1	2		1	2		1	2
88									408	09	05	446	03	10	487	05	01	531	07	03	
90									409	08	04	447	02	09	488	04	00	532	06	02	
92									410	04	00	448	01	08	489	03	10	533	05	01	
94									411	03	10	449	00	07	490	10	06	534	04	00	
96									412	02	09	450	07	03	491	09	05	535	03	10	
98									413	01	08	451	06	02	492	08	04	536	02	09	
100									414	00	07	452	05	01	493	07	03	537	01	08	
104												453	04	00	494	06	02	538	00	07	
108												454	03	10	495	05	01	539	10	06	
112												455	02	09	496	04	00	540	06	02	
116												456	01	08	497	03	10	541	05	01	
120												457	00	07	498	02	09	542	04	00	
124															499	01	08	543	03	10	
128															500	03	10	544	02	09	
132															501	02	09	545	01	08	
136															502	01	08	546	00	07	
140															503	00	07	547	10	06	
144																		548	09	05	
148																		549	08	04	

№ изм. Нов. 8483
№ изм. 8483

Изм. № дубляжата 949
Изм. № подлинника

ЛИСТ РЕГИСТРАЦИИ ИЗМЕНЕНИЙ

№ ИЗМ	Номера страниц				Номер "Изв. об изм."	Подпись	Дата	Срок введения изменения
	Изме- ненных	Заме- ненных	Новых	Анну- лиро- ванных				
"а"	8	-	-	-	5453	} Шлаес		01.07.74
2	1,2,8	-	-	-	6140			01.01.76
3	-	1 + 6	7 + 11	7,8,9	8483	Шлаес	19.10.87	01.07.82
4	6	-	-	-	9535	Шлаес	04.01.84	01.07.84
5	1,2,4, 6,7,11	-	-	9,10	9701	Шлаес	24.12.86	01.07.87

Инвентарный № 949