

R_z20
√ (√)

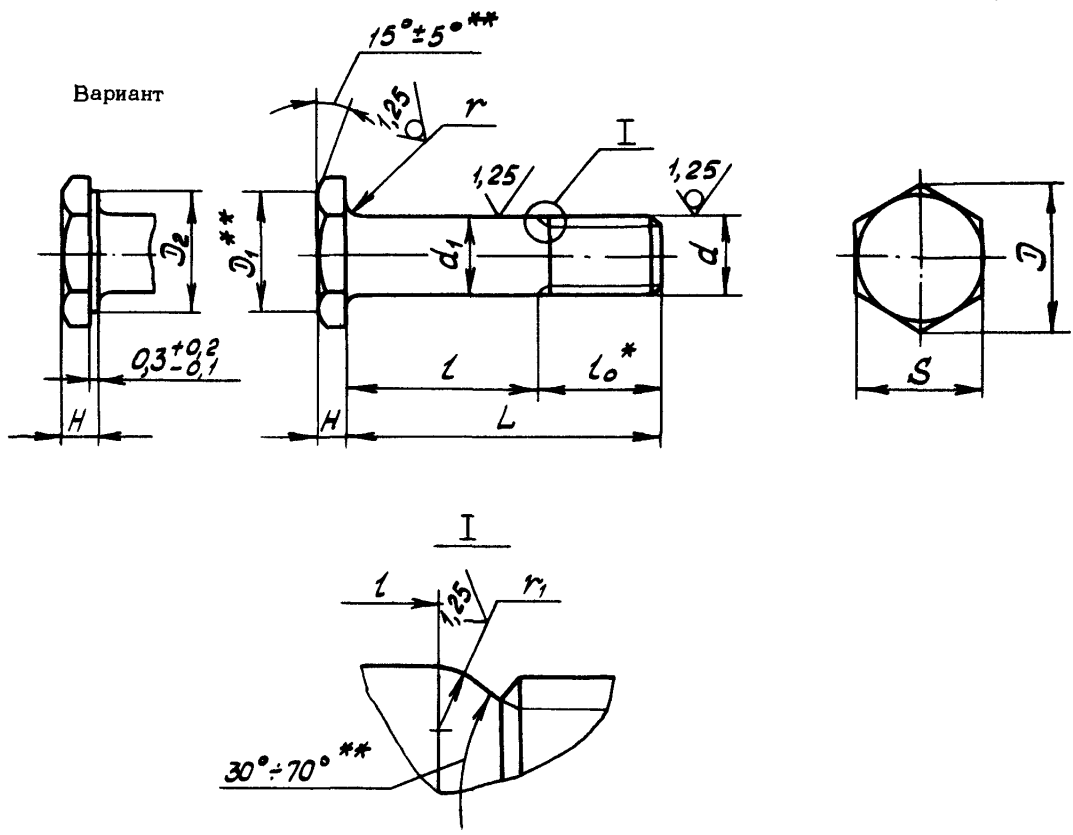


Таблица 1

мм

d	d ₁ Пред. откл. по рв	D	D ₁	D ₂	H	Пред.откл.		r ₁ min	l ₀
						min			
						по h 14	по h 12		
M5	5	8,8	7,8	7,3	2,5	8	0,7	0,5	8
M6	6	11,0	9,8	9,2		10		0,7	9
M8	8	13,3	11,8	11,2	3,0	12	0,9	0,8	11
M10	10	15,5	13,7	13,0	4,0	14		1,0	13
M12x1,5	12	18,9	16,7	16,0		17	1,1	1,2	15
M14x1,5	14	21,1	18,7	18,0		19		1,4	16
M16x1,5	16	24,5	21,6	21,0		22		1,6	18

* Размер для справок.

** Размеры обеспеч. инстр.

④ Зам. Изв. № 8484

№ изм. 5
№ изм. 4
№ изм. 8484
8635

№ дубликата 946
№ подлинника

мм

L		d													
		M5		M6		M8		M10		M12x1,5		M14x1,5		M16x1,5	
Номинал.	Пред. откл.	Применяемость	Пред. откл. -0,4	Применяемость	Пред. откл. -0,5	Применяемость	Пред. откл. -0,62	Применяемость	Пред. откл. -0,75	Применяемость	Пред. откл. -0,75	Применяемость	Пред. откл. -0,75	Применяемость	Пред. откл. -0,75
11			3		-		-		-		-		-		-
12			4		3		-		-		-		-		-
13			5		4		-		-		-		-		-
14			6		5		-		-		-		-		-
15			7		6		4		-		-		-		-
16	±0,2		8		7		5		-		-		-		-
17			9		8		6		-		-		-		-
18			10		9		7		5		-		-		-
19			11		10		8		6		-		-		-
20			12		11		9		7		-		-		-
21			13		12		10		8		6		-		-
22			14		13		11		9		7		-		-
23			15		14		12		10		8		7		-
24			16		15		13		11		9		8		-
25			17		16		14		12		10		9		-
26			18		17		15		13		11		10		8
27			19		18		16		14		12		11		9
28			20		19		17		15		13		12		10
29			21		20		18		16		14		13		11
30			22		21		19		17		15		14		12
31			23		22		20		18		16		15		13
32			24		23		21		19		17		16		14
33			25		24		22		20		18		17		15
34			26		25		23		21		19		18		16
35	±0,3		27		26		24		22		20		19		17
36			28		27		25		23		21		20		18
37			29		28		26		24		22		21		19
38			30		29		27		25		23		22		20
39			-		30		28		26		24		23		21
40			32		31		29		27		25		24		22
41			-		-		30		28		26		25		23
42			34		33		31		29		27		26		24
43			-		-		-		30		28		27		25
44			36		35		33		31		29		28		26
45			-		-		-		-		30		29		27
46			38		37		35		33		31		30		28

№ изм. 4
№ изм. 8484

Изм. № дубликата
Изм. № подлинника 946

мм

L		d													
		M5		M6		M8		M10		M12x1,5		M14x1,5		M16x1,5	
Номинал.	Пред. откл.	Применяе- мость	Пред. откл. -0,4	Применяе- мость	Пред. откл. -0,5	Применяе- мость	Пред. откл. -0,62	Применяе- мость	Пред. откл. -0,75	Применяе- мость	Пред. откл. -0,75	Применяе- мость	Пред. откл. -0,75	Применяе- мость	Пред. откл. -0,75
47			-		-		-		-		-		-		29
48	+0,3		40		39		37		35		33		32		30
50			42		41		39		37		35		34		32
52			-		43		41		39		37		36		34
54			-		45		43		41		39		38		36
56			-		47		45		43		41		40		38
58			-		49		47		45		43		42		40
60			-		51		49		47		45		44		42
62			-		-		51		49		47		46		44
64			-		-		53		51		49		48		46
66			-		-		55		53		51		50		48
68			-		-		57		55		53		52		50
70			-		-		59		57		55		54		52
72			-		-		61		59		57		56		54
74			-		-		63		61		59		58		56
76			-		-		65		63		61		60		58
78			-		-		67		65		63		62		60
80			-		-		69		67		65		64		62
82			-		-		-		69		67		66		64
84			-		-		-		71		69		68		66
86			-		-		-		73		71		70		68
88	+0,5		-		-		-		75		73		72		70
90			-		-		-		77		75		74		72
92			-		-		-		79		77		76		74
94			-		-		-		81		79		78		76
96			-		-		-		83		81		80		78
98			-		-		-		85		83		82		80
100			-		-		-		87		85		84		82
104			-		-		-		-		89		88		86
108			-		-		-		-		93		92		90
112			-		-		-		-		97		96		94
116			-		-		-		-		101		100		98
120			-		-		-		-		105		104		102
124			-		-		-		-		-		108		106
128			-		-		-		-		-		112		110

№ изм. 4
№ изв. 8484

Изм. № дубликата 946
Изм. № подлинника

Продолжение табл. 2

мм

L		d													
		M5		M6		M8		M10		M12x1,5		M14x1,5		M16x1,5	
Номинал.	Пред. откл.	Применяемость	Пред. откл.	Применяемость	Пред. откл.	Применяемость	Пред. откл.	Применяемость	Пред. откл.	Применяемость	Пред. откл.	Применяемость	Пред. откл.	Применяемость	Пред. откл.
			-0,4		-0,5		-0,62		-0,75		-0,75		-0,75		-0,75
132			-		-		-		-		-		116		114
136	+0,5		-		-		-		-		-		120		118
140			-		-		-		-		-		124		122
144			-		-		-		-		-		-		126
148			-		-		-		-		-		-		130

3. Материал: титановый сплав BT16.

4. Термическая обработка: $\sigma_B = 1030 \dots 1180$ МПа ($105 \dots 120$ кгс/мм²).

5. Резьба с увеличенной закругленной впадиной R (0,144 + 0,180) P,

поле допуска - 6e.

6. Отверстия для контровки и обозначение болтов с контровочными отверстиями - по ОСТ 1 03815-76.

7. Покрытие: Ан,Окс 2-3.

8. Масса болтов должна соответствовать указанной в табл. 3.

Т а б л и ц а 3

L, мм	d						
	M5	M6	M8	M10	M12x1,5	M14x1,5	M16x1,5
	Масса 100 шт., кг						
11	0,165	-	-	-	-	-	-
12	0,174	0,226	-	-	-	-	-
13	0,183	0,240	-	-	-	-	-
14	0,192	0,255	-	-	-	-	-
15	0,200	0,266	0,464	-	-	-	-
16	0,209	0,278	0,487	-	-	-	-
17	0,214	0,293	0,510	-	-	-	-
18	0,220	0,308	0,534	0,870	-	-	-
19	0,232	0,319	0,557	0,905	-	-	-
20	0,244	0,330	0,580	0,940	-	-	-
21	0,252	0,345	0,603	0,975	1,417	-	-
22	0,261	0,360	0,626	1,010	1,465	-	-
23	0,269	0,371	0,649	1,045	1,517	2,030	-
24	0,278	0,383	0,673	1,080	1,570	2,100	-
25	0,287	0,394	0,694	1,115	1,620	2,170	-
26	0,296	0,405	0,715	1,151	1,670	2,240	2,950

№ изм. 4 6
№ 838. 8484 9701

Изм. № дубликата 946
Изм. № подлинника

L,	d						
	M5	M6	M8	M10	M12x1,5	M14x1,5	M16x1,5
	Масса 100 шт., кг						
27	0,304	0,414	0,737	1,185	1,707	2,310	3,031
28	0,313	0,423	0,760	1,220	1,745	2,380	3,113
29	0,321	0,440	0,782	1,255	1,812	2,450	3,205
30	0,330	0,458	0,805	1,290	1,880	2,520	3,310
31	0,342	0,472	0,827	1,330	1,930	2,590	3,405
32	0,354	0,487	0,850	1,370	1,981	2,660	3,500
33	0,362	0,498	0,875	1,403	2,030	2,730	3,585
34	0,371	0,510	0,900	1,437	2,080	2,800	3,670
35	0,379	0,525	0,922	1,472	2,130	2,870	3,765
36	0,388	0,540	0,945	1,507	2,181	2,940	3,860
37	0,396	0,551	0,967	1,544	2,235	3,010	3,950
38	0,405	0,562	0,990	1,582	2,290	3,080	4,040
39	-	0,576	1,015	1,620	2,342	3,150	4,130
40	0,423	0,590	1,040	1,658	2,395	3,220	4,220
41	-	-	1,062	1,689	2,442	3,289	4,315
42	0,440	0,615	1,085	1,720	2,490	3,358	4,410
43	-	-	-	1,755	2,545	3,429	4,500
44	0,458	0,637	1,125	1,790	2,600	3,500	4,590
45	-	-	-	-	2,650	3,570	4,675
46	0,475	0,667	1,170	1,880	2,700	3,640	4,760
47	-	-	-	-	-	-	4,850
48	0,493	0,690	1,200	1,933	2,800	3,780	4,940
50	0,5 0	0,720	1,265	2,010	2,900	3,920	5,140
52	-	0,743	1,320	2,080	3,020	4,060	5,310
54	-	0,770	1,360	2,150	3,140	4,200	5,500
56	-	0,795	1,400	2,220	3,220	4,340	5,680
58	-	0,825	1,450	2,300	3,320	4,480	5,880
60	-	0,846	1,495	2,363	3,420	4,620	6,060
62	-	-	1,535	2,440	3,520	4,760	6,240
64	-	-	1,580	2,550	3,630	4,900	6,430
66	-	-	1,630	2,580	3,720	5,030	6,600
68	-	-	1,675	2,650	3,840	5,180	6,800
70	-	-	1,720	2,722	3,930	5,320	7,000
72	-	-	1,770	2,796	4,040	5,460	7,160
74	-	-	1,815	2,862	4,140	5,600	7,350
76	-	-	1,860	2,940	4,240	5,740	7,530
78	-	-	1,910	3,002	4,350	5,870	7,700
80	-	-	1,950	3,082	4,450	6,030	7,880

№ изм.
4№ изм.
8484

946

Изм. № дубликата
Изм. № оригинала

Продолжение табл. 3

L, мм	d						
	M5	M6	M8	M10	M12x1,5	M14x1,5	M16x1,5
	Масса 100 шт., кг						
82	-	-	-	3,150	4,550	6,160	8,080
84	-	-	-	3,230	4,660	6,300	8,260
86	-	-	-	3,290	4,760	6,440	8,450
88	-	-	-	3,370	4,860	6,590	8,610
90	-	-	-	3,440	4,960	6,710	8,800
92	-	-	-	3,500	5,060	6,860	9,000
94	-	-	-	3,580	5,160	7,000	9,190
96	-	-	-	3,658	5,270	7,160	9,350
98	-	-	-	3,720	5,380	7,280	9,550
100	-	-	-	3,800	5,480	7,420	9,710
104	-	-	-	-	5,680	7,700	10,050
108	-	-	-	-	5,880	7,960	10,480
112	-	-	-	-	6,100	8,260	10,800
116	-	-	-	-	6,300	8,550	11,200
120	-	-	-	-	6,520	8,840	11,580
124	-	-	-	-	-	9,100	11,900
128	-	-	-	-	-	9,400	12,230
132	-	-	-	-	-	9,660	12,650
136	-	-	-	-	-	9,950	13,000
140	-	-	-	-	-	10,220	13,400
144	-	-	-	-	-	-	13,750
148	-	-	-	-	-	-	14,200

№ 139.	5
№ 138.	8484
№ 137.	8535

№ 136.	946
№ 135.	
№ 134.	

9. Коды ОКП болтов должны соответствовать указанным в обязательном приложении.

10. Технические условия - по ОСТ 1 00697-72, кроме расчетных разрушающих нагрузок на разрыв, которые составляют для болтов диаметром от 5 до 10 мм включительно - 90%, для болтов диаметром 12 и 14 мм - 60%, для болтов диаметром 16 мм - 50% от указанных в стандарте.

Пример наименования и обозначения болта с уменьшенной шестигранной головкой, с полем допуска диаметра стержня р6 и короткой резьбовой частью, из титанового сплава, с резьбой М6 и длиной $L = 24$ мм, анодированного:

Болт 6-24-Ан.Окс-ОСТ 1 10830-72

ПРИЛОЖЕНИЕ

Обязательное

Т а б л и ц а 1

Отверстия для контровки по ОСТ 1 03815-76	Покрытие	Код ОКП		КЧ
		XX XXXX X	XXX	
Отсутствуют	Ан.Окс	75 9121 5	По табл.2	Колонка 1
Исполнение 2		75 9122 9		Колонка 2

Т а б л и ц а 2

L	d																	
	M5		M6		M8		M10		M12x1,5		M14x1,5		M16x1,5					
	XXX	КЧ	XXX	КЧ	XXX	КЧ	XXX	КЧ	XXX	КЧ	XXX	КЧ	XXX	КЧ				
	1	2	1	2	1	2	1	2	1	2	1	2	1	2				
11	001	10 00																
12	002	09 10	035	00 01														
13	003	08 09	036	10 00														
14	004	07 08	037	09 10														
15	005	06 07	038	08 09	074	04 05												
16	006	05 06	039	07 08	075	03 04												
17	007	04 05	040	03 04	076	02 03												
18	008	03 04	041	02 03	077	01 02	121	03 04										
19	009	02 03	042	01 02	078	00 01	122	02 03										
20	010	09 10	043	00 01	079	10 00	123	01 02										
21	011	08 09	044	10 00	080	06 07	124	00 01	176	10 00								
22	012	07 08	045	09 10	081	05 06	125	10 00	177	09 10								
23	013	06 07	046	08 09	082	04 05	126	09 10	178	08 09	234	06 07						
24	014	05 06	047	07 08	083	03 04	127	08 09	179	07 08	235	05 06						
25	015	04 05	048	06 07	084	02 03	128	07 08	180	03 04	236	04 05						
26	016	03 04	049	05 06	085	01 02	129	06 07	181	02 03	237	03 04	295	04 05				
27	017	02 03	050	01 02	086	00 01	130	02 03	182	01 02	238	02 03	296	03 04				
28	018	01 02	051	00 01	087	10 00	131	01 02	183	00 01	239	01 02	297	02 03				
29	019	00 01	052	10 00	088	09 10	132	00 01	184	10 00	240	08 09	298	01 02				
30	020	07 08	053	09 10	089	08 09	133	10 00	185	09 10	241	07 08	299	00 01				
31	021	06 07	054	08 09	090	04 05	134	09 10	186	08 09	242	06 07	300	02 03				
32	022	05 06	055	07 08	091	03 04	135	08 09	187	07 08	243	05 06	301	01 02				
33	023	04 05	056	06 07	092	02 03	136	07 08	188	06 07	244	04 05	302	00 01				
34	024	03 04	057	05 06	093	01 02	137	06 07	189	05 06	245	03 04	303	10 00				
35	025	02 03	058	04 05	094	00 01	138	05 06	190	01 02	246	02 03	304	09 10				
36	026	01 02	059	03 04	095	10 00	139	04 05	191	00 01	247	01 02	305	08 09				
37	027	00 01	060	10 00	096	09 10	140	00 01	192	10 00	248	00 01	306	07 08				
38	028	10 00	061	09 10	097	08 09	141	10 00	193	09 10	249	10 00	307	06 07				

Нов. Изв. № 8484

946

Нов. № дубликата
Нов. № подлинника

Продолжение табл. 2

L	d																				
	M5			M6			M8			M10			M12x1.5			M14x1.5			M16x1.5		
	XXX	КЧ		XXX	КЧ		XXX	КЧ		XXX	КЧ		XXX	КЧ		XXX	КЧ		XXX	КЧ	
		1	2		1	2		1	2		1	2		1	2		1	2		1	2
39				062	08	09	098	07	08	142	09	10	194	08	09	250	06	07	308	05	06
40	029	09	10	063	07	08	099	06	07	143	08	09	195	07	08	251	05	06	309	04	05
41							100	08	09	144	07	08	196	06	07	252	04	05	310	00	01
42	030	05	06	064	06	07	101	07	08	145	06	07	197	05	06	253	03	04	311	10	00
43										146	05	06	198	04	05	254	02	03	312	09	10
44	031	04	05	065	05	06	102	06	07	147	04	05	199	03	04	255	01	02	313	08	09
45													200	05	06	256	00	01	314	07	08
46	032	03	04	066	04	05	103	05	06	148	03	04	201	04	05	257	10	00	315	06	07
47																			316	06	06
48	033	02	03	067	03	04	104	04	05	149	02	03	202	03	04	258	09	10	317	04	05
50	034	01	02	068	02	03	105	03	04	150	09	10	203	02	03	259	08	09	318	03	04
52				069	01	02	106	02	03	151	08	09	204	01	02	260	04	05	319	02	03
54				070	08	09	107	01	02	152	07	08	205	00	01	261	03	04	320	09	10
56				071	07	08	108	00	01	153	06	07	206	10	00	262	02	03	321	08	09
58				072	06	07	109	10	00	154	05	06	207	09	10	263	01	02	322	07	08
60				073	05	06	110	06	07	155	04	05	208	08	09	264	00	01	323	06	07
62							111	05	06	156	03	04	209	07	08	265	10	00	324	05	06
64							112	04	05	157	02	03	210	03	04	266	09	10	325	04	05
66							113	03	04	158	01	02	211	02	03	267	08	09	326	03	04
68							114	02	03	159	00	01	212	01	02	268	07	08	327	02	03
70							115	01	02	160	07	08	213	00	01	269	06	07	328	01	02
72							116	00	01	161	06	07	214	10	00	270	02	03	329	00	01
74							117	10	00	162	05	06	215	09	10	271	01	02	330	07	08
76							118	09	10	163	04	05	216	08	09	272	00	01	331	06	07
78							119	08	09	164	03	04	217	07	08	273	10	00	332	05	06
80							120	04	05	165	02	03	218	06	07	274	09	10	333	04	05
82										166	01	02	219	05	06	275	08	09	334	03	04
84										167	00	01	220	01	02	276	07	08	335	02	03
86										168	10	00	221	00	01	277	06	07	336	01	02
88										169	09	10	222	10	00	278	05	06	337	00	01
90										170	05	06	223	09	10	279	04	05	338	10	00
92										171	04	05	224	08	09	280	00	01	339	09	10
94										172	03	04	225	07	08	281	10	00	340	05	06
96										173	02	03	226	06	07	282	09	10	341	04	05
98										174	01	02	227	05	06	283	08	09	342	03	04
100										175	00	01	228	04	05	284	07	08	343	02	03
104													229	03	04	285	06	07	344	01	02

Нов. № изм. 8484
 № изм. № изм.

Изм. № дубликата 946
 Изм. № подлинника

Продолжение табл. 2

L	α																				
	M5			M6			M8			M10			M12x1,5			M14x1,5			M16x1,5		
	XXX	KЧ		XXX	KЧ		XXX	KЧ		XXX	KЧ		XXX	KЧ		XXX	KЧ		XXX	KЧ	
		1	2		1	2		1	2		1	2		1	2		1	2		1	2
108													230	10	00	286	05	06	345	00	01
112													231	09	10	287	04	05	346	10	00
116													232	08	09	288	08	04	347	09	10
120													233	07	08	289	02	03	348	08	09
124																290	09	10	349	07	08
128																291	08	09	350	03	04
132																292	07	08	351	02	03
136																293	06	07	352	01	02
140																294	05	06	353	00	01
144																			354	10	00
148																			355	09	10

Изм. № 8484
Исх. № 8484

Изм. № дубликата
Изм. № оригинала
946

ЛИСТ РЕГИСТРАЦИИ ИЗМЕНЕНИЙ

№ изм.	Номера страниц				Номер "Изв. об изм."	Подпись	Дата	Срок введения изменения
	Изме- ненных	Заме- ненных	Новых	Анну- ляро- ванных				
"а"	7	-	-	-	5453			01.07.74
2	1 + 8	-	6а,6б	-	6140	<i>Ильин</i>		01.01.76
3	7	-	-	-	6763	<i>Ильин</i>		01.01.77
4	-	1 + 7	8 + 11	8,9,10	8484	<i>Ильин</i>	16.10.81	01.07.82
5	2,7	-	-	-	9535	<i>Ильин</i>	04.01.84	01.07.84
6	1,5	-	-	-	9701	<i>Ильин</i>	24.12.86	01.07.87