

УДК 621.647.38

Группа Д15

# ОТРАСЛЕВОЙ СТАНДАРТ

## НАКОНЕЧНИК СЛИВНОГО КРАНА Конструкция и размеры

ОСТ 1 10787-72

Взамен

Распоряжением Министерства от 30 ноября 1972 г. № 087-16  
срок введения установлен с 1 июля 1973 г.

Несоблюдение стандарта преследуется по закону

1. Настоящий стандарт устанавливает размеры наконечника сливных кранов для крепления шлангов, предназначенных для слива топлива и масла из самолетных систем и агрегатов емкостью до 30 л при наземном обслуживании.

2. Конструкция и размеры наконечников должны соответствовать указанным на чертеже и в таблице.

Инт.разм.  
№ 438.

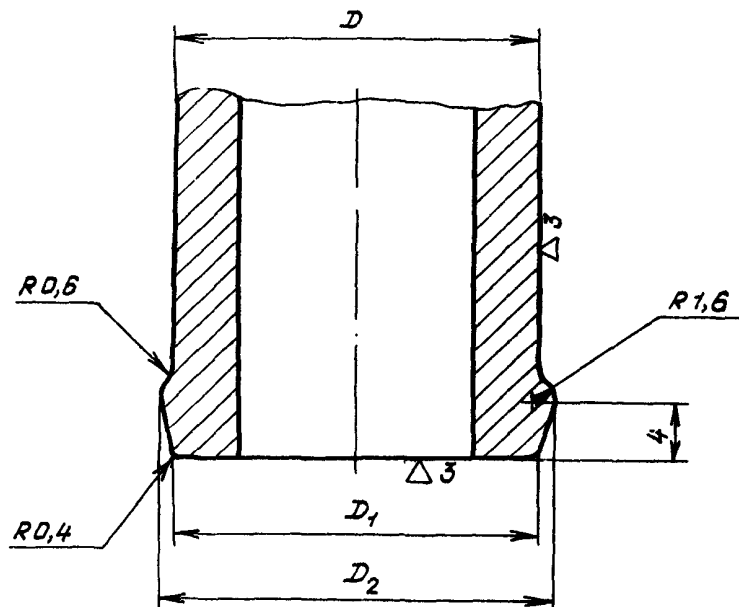
838

Изд. № дубликата  
Изд. № подлинника

Издание официальное



Перепечатка воспрещена



Типо-размеры	$D$	$D_1$	$D_2$
1	12		14
2	16		18
3	20		22
4	25		27

3. Предельные отклонения размеров - по 722АТ.

4. Длина наконечника для крепления сливного шланга должна быть не менее диаметра  $D$ .

Лит.изм.  
№ изв.

838

Инв. № дубликата  
Инв. № подлинника