

УДК 621,648,6

Группа Д15

ОТРАСЛЕВОЙ СТАНДАРТ

ОСТ 1 10743-72

На 4 страницах

РУЧКА ДЛЯ КРАНА Конструкция и размеры

Взамен 633А, 694А

Дат. изм.	1	2
№ изв.	6108	7916

Распоряжением Министерства от 27 ноября 1972 г. № 087-16
срок введения установлен с 1 июля 1973 г.

Несоблюдение стандарта преследуется по закону

1. Настоящий стандарт распространяется на ручку для перекрывающих кранов различного функционального назначения.

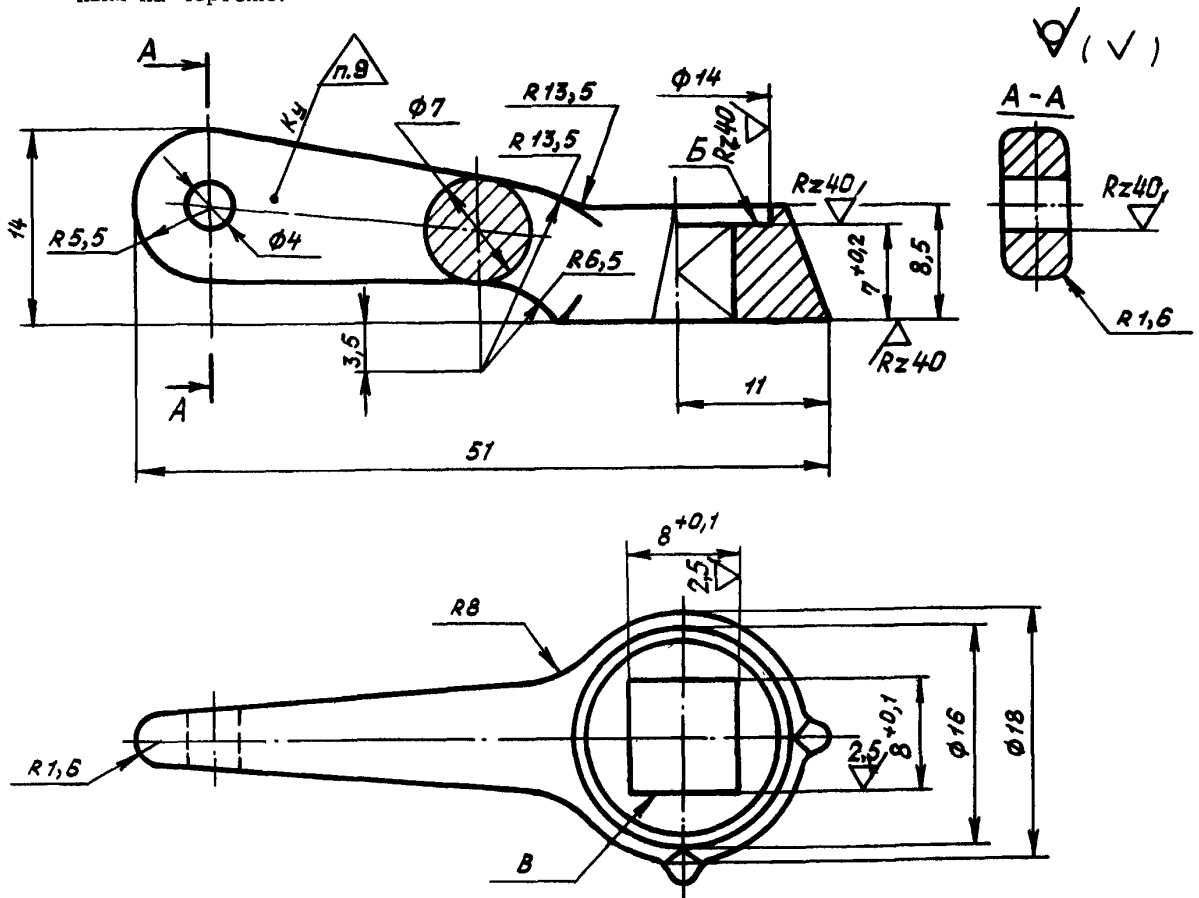
Изм. № дубликата	748
Изм. № подлинника	

Издание официальное

ГР 1707 от 18.12.72

Перепечатка воспрещена

2. Конструкция и размеры ручки для крана должны соответствовать указанным на чертеже.



3. Материал: штамповка из алюминиевого сплава АК4-1 по ОСТ 1 90073-72, группа контроля 2.

4. Штамповочный уклон - 7° .

5. Неуказанные штамповочные радиусы - 2мм.

6. Предельные отклонения необрабатываемых поверхностей - по ОСТ 1 41187-78, класс точности 5.

Неуказанные предельные отклонения размеров - по 722АТ.

7. Покрытие: $\frac{\text{Ан, Окс, хр}^*}{\text{Гр. ФЛ-086.204}}$, ОСТ 1 90055-78.

Посадочные места Б и В не грунтуют.

* По действующим отраслевым документам.

1

2

Лит.зм.

6108 7916

№ изв.

748

Изм. № дубликата

Изм. № подлинника

8. Маркировать обозначение на бирке.
9. Клеймить.
10. Масса - 5,7 г.

Пример условного наименования и обозначения ручки для крана:

Ручка ОСТ 1 10743-72

Ив. № дубликата	
Ив. № подлинника	748

Лит. изм.	
№ изв.	

ЛИСТ РЕГИСТРАЦИИ ИЗМЕНЕНИЙ

№ зам.	Номера stránky				Номер "Изв. об изм."	Подпись	Дата	Срок введения изменения
	исме- ненных	замя- ненных	новых	акку- лпро- ванных				
1	2	-	-	-	6108	<i>[Signature]</i>	08.75	7.01.78.
2	1, 2	-	4	-	7916	<i>[Signature]</i>	7.01.80.	1.07.80.

Ил. № дубликата

Ил. № оригинала