

2. Конструкция и размеры заклепок должны соответствовать указанным на чертеже и в табл.1. Допускается замена прямого рифления рифлением сетчатым 0,5 ГОСТ 21474-75.

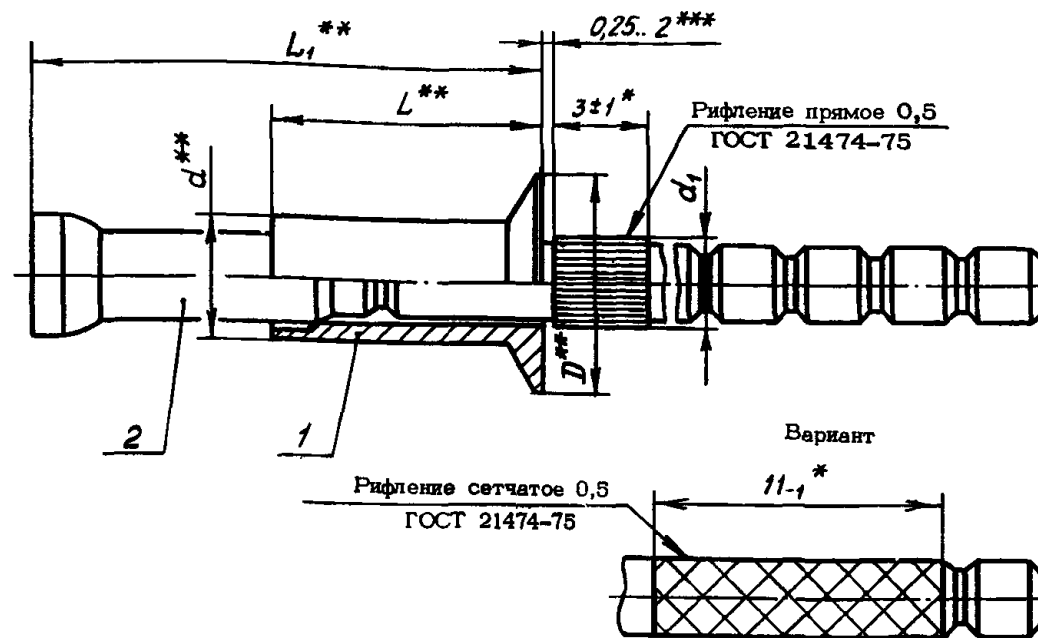


Таблица 1

Размеры в мм

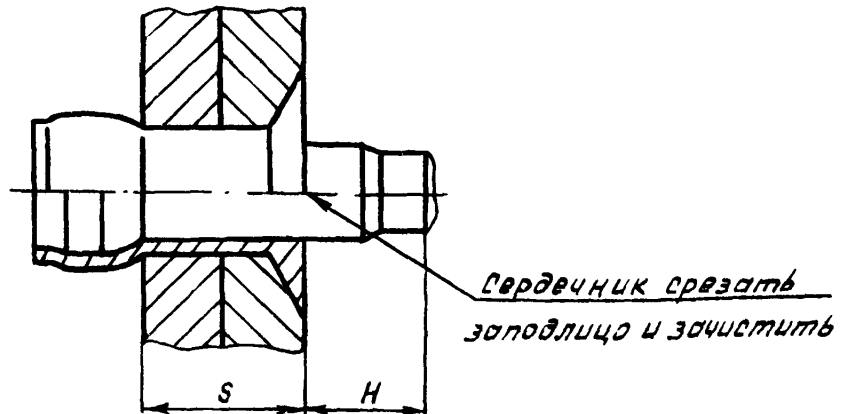
Типоразмер	Применяемость	Поз. 1	Поз. 2	d	d ₁ max	D	L	L ₁	Разрушающая нагрузка, Н(кгс), не менее					Нагрузка выдавливания сердечника, Н(кгс), не менее	Масса 1000 шт., кг	
		Количество							на срез		на отрыв				с сердечником	без техноло- гического хвостовика сердечника
		1	1						при температуре, °С							
		Обозначение							25	200	300	400	25			
1		1-ОСТ 1 10643-72	23-ОСТ 1 10639-72	3,5	2,43	6,7	6,5	11,4	4709 (480)	4415 (450)	4218 (430)	3923 (400)	3728 (380)	177 (18)	1,669	0,841
2		2-ОСТ 1 10643-72	3-ОСТ 1 10639-72				8,0	14,4							1,842	0,948
3		3-ОСТ 1 10643-72	4-ОСТ 1 10639-72				9,5	17,4							2,008	1,074
4		4-ОСТ 1 10643-72	24-ОСТ 1 10639-72	4,0	2,85	7,6	7,0	12,3	6867 (700)	6180 (630)	5886 (600)	5494 (560)	4415 (450)	294 (30)	2,219	1,079
5		5-ОСТ 1 10643-72	7-ОСТ 1 10639-72				8,5	15,3							2,533	1,296
6		6-ОСТ 1 10643-72	8-ОСТ 1 10639-72				10,0	18,3							2,687	1,387
7		7-ОСТ 1 10643-72	21-ОСТ 1 10639-72	5,0	3,65	9,3	7,5	13,4	9810 (1000)	8829 (900)	8339 (850)	7848 (800)	6867 (700)	491 (50)	4,006	1,720
8		8-ОСТ 1 10643-72	22-ОСТ 1 10639-72				9,0	16,4							4,424	2,024
9		9-ОСТ 1 10643-72	11-ОСТ 1 10639-72				10,5	19,4							4,849	2,366
10		10-ОСТ 1 10643-72	12-ОСТ 1 10639-72	12,0	22,4	5,286	2,640									
11		11-ОСТ 1 10643-72	13-ОСТ 1 10639-72	13,5	25,4	5,667	2,892									

* Размеры обеспеч. INSTR.
 ** Размеры для справок.
 *** Значения размера характеризуют крайние положения сердечника при его свободном движении в корпусе собранной заклепки.

№ изм. а 5169 7141 8476 9624 9884 6
 № изм. в 880
 № дубликата
 № в. подлинника

ПРИЛОЖЕНИЕ
Обязательное

ВЫПОЛНЕНИЕ СОЕДИНЕНИЙ ЗАКЛЕПКАМИ И ПОДБОР ТИПОРАЗМЕРОВ
ЗАКЛЕПОК ПО ТОЛЩИНЕ ПАКЕТА



Размеры в мм

Типораз- меры	Диаметр отверстия под заклепку Пред. откл. +0,12	S	H Пред. откл. ±0,55	
			при S_{max}	при S_{min}
1	3,55	2,0 - 3,5	2,5	4,0
2		3,5 - 5,0		
3		5,0 - 6,5		
4	4,05	2,0 - 3,5	3,1	4,6
5		3,5 - 5,0		
6		5,0 - 6,5		
7	5,05	2,5 - 3,5	3,1	4,6
8		3,5 - 5,0		
9		5,0 - 6,5		
10		6,5 - 8,0		
11		8,0 - 9,5		

№ изм.	2	4	5
№ изв.	6237	8476	9624

Изм. № дубликата	881
Изм. № подлинника	

ЛИСТ РЕГИСТРАЦИИ ИЗМЕНЕНИЙ

№ изм.	Номера страниц				Номер "Изв. об изм."	Подпись	Дата	Срок введения изменения
	Измененных	Заменивших	Новых	Аннулированных				
" а "	2	-	-	-	5169			01.07.73
2	1, 4	-	-	-	6237	Тилваес		01.07.76
3	2	-	-	-	7141			01.01.79
4	1,2,3,4	-	5	-	8476	Тилваес -	30.10.81	01.07.82
5	1,2,4	-	-	-	9624	Тилваес	18.10.85	01.07.86
6	1, 2	-	-	-	9884	Тилваес	07.05.90	01.01.91

Инвентарный № 861

④ Нов. Изв. № 8476