

СССР

ОТРАСЛЕВЫЕ СТАНДАРТЫ

**СОЕДИНЕНИЯ ТРУБОПРОВОДОВ ФЛАНЦЕВЫЕ
ИЗ СТАЛИ ДЛЯ ВОЗДУШНЫХ СИСТЕМ**

ОСТ 1 10078-71 —

ОСТ 110093-71

Издание официальное

УДК 621.643.412

Группа Г18

ОТРАСЛЕВОЙ СТАНДАРТ

ОСТ 1 10080-71

ТРУБЫ С ЗАКОНЦОВКАМИ ФЛАНЦЕВЫМИ

На 3 страницах

Изделие по ОСТ 1 10080-71
взаимозаменяемо с изделием
по отраслевой нормали 1005АТ

Конструкция и размеры

Взамен 1005АТ

Проверено в 1986 г.

Распоряжением Министерства от 25 ноября 19 71 г. № 087-16

срок введения установлен с 1/III 19 72 г.

Несоблюдение стандарта преследуется по закону

1. Настоящий стандарт распространяется на трубы с фланцевыми законцовками для фланцевых соединений трубопроводов из стали для воздушных систем по ОСТ 1 10078-71.

Лит.зна.
№ изв.

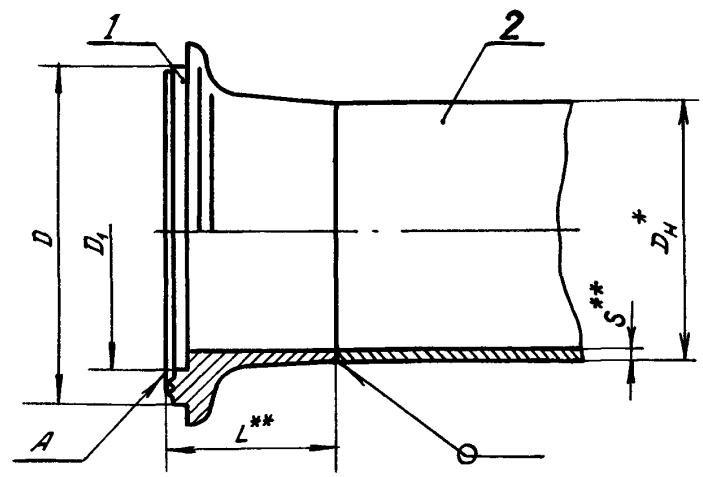
1
6945

2
10394

Изм. № дубликата
Изм. № подлинника

154

2. Конструкция и размеры труб с фланцевыми законцовками трубопроводов должны соответствовать указанным на чертеже и в таблице.



мм

D_H	D	D_1	L	S	Поз. 1	Поз. 2
	Поле допуска				Фланец	Труба стальная
	d_{11}	H_{11}			Количество	
					1	1
					Обозначение	$D_H \times S$ - марка материала
40	51	42	25; 40	0,8; 1,0; 1,2; 1,5	40-L-S-ОСТ 1 10083-71	40 x S - 12X18N10T
45	56	47			45-L-S-ОСТ 1 10083-71	45 x S - 12X18N10T
50	61	52			50-L-S-ОСТ 1 10083-71	50 x S - 12X18N10T
56	67	58			56-L-S-ОСТ 1 10083-71	56 x S - 12X18N10T
63	74	65			63-L-S-ОСТ 1 10083-71	63 x S - 12X18N10T
70	81	72			70-L-S-ОСТ 1 10083-71	70 x S - 12X18N10T
80	91	82			80-L-S-ОСТ 1 10083-71	80 x S - 12X18N10T
90	101	92			90-L-S-ОСТ 1 10083-71	90 x S - 12X18N10T
100	111	102			100-L-S-ОСТ 1 10083-71	100 x S - 12X18N10T
120	131	122			120-L-S-ОСТ 1 10083-71	120 x S - 12X18N10T
140	151	142	140-L-S-ОСТ 1 10083-71	140 x S - 12X18N10T		

3. Допуск плоскостности поверхности A для $D_H \leq 100$ мм - не более 0,15 мм, для $D_H > 100$ мм - не более 0,20 мм.

4. Сварка: дуговая в среде защитных газов нержавеющей сталей, категория сварки II^{***}

* Размер для справок.
 ** Размер определяется разработчиком изделия.
 *** По действующему отраслевому документу.

№ изм. 1 6945
 № изв 10394

154

Име. № дубликата
 Име. № подлинника

ЛИСТ РЕГИСТРАЦИИ ИЗМЕНЕНИЙ

№ изм.	Номера страниц				Номер "Изв. об изм."	Подпись	Дата	Срок введения изменения
	изме- ненных	заме- ненных	новых	анну- лиро- ванных				
1	1,2				10394			
2	1,2				10394			

Изм. № дубликата

Изм. № подлинника

154