

№ изм.	а	3	4	5	6	7	8
№ изв.	5496	7151	7879	9604	9862	9850	11982

УДК 9821.882.622-465

Группа Г-31

ОТРАСЛЕВОЙ СТАНДАРТ

БОЛТЫ С УМЕНЬШЕННОЙ
ПЛОСКО-ВЫПУКЛОЙ ГОЛОВКОЙ
С ПОЛЕМ ДОПУСКА ДИАМЕТРА
СТЕРЖНЯ $f 9$ ИЗ ТИТАНОВОГО СПЛАВА
Конструкция и размеры

ОСТ 1 10575-72

На 8 страницах

Введен впервые

ОКП 75 9155

Распоряжением Министерства от 31.03.72

№ 087-16

срок введения установлен с 01.07.72

Несоблюдение стандарта преследуется по закону

1. Настоящий стандарт распространяется на болты с уменьшенной плоско-выпуклой головкой с полем допуска диаметра стержня $f 9$ из титанового сплава, предназначенные для эксплуатации при температуре:

- до 160°C без ограничения ресурса;
- до 200°C , ресурс не более 1000 часов;
- до 300°C , ресурс не более 200 часов.

Инв. № дубликата	423
Инв. № подлинника	

Издание официальное

ГР 932 от 25.04.72

Перепечатка воспрещена

2. Конструкция и размеры болтов должны соответствовать указанным на чертеже и в табл. 1 и 2.

3,2/ (✓)

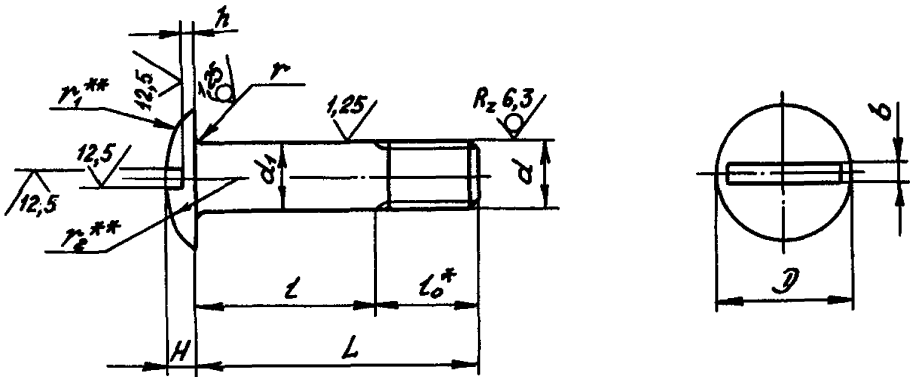


Таблица 1

мм

d	d_1	D	h	H	r	r_1	r_2	b	l_0
	Пред. откл.								
	по f 9	по h 14			-0,3	по h 14		по H14	
MR4-6e	4	8	0,5	1,6	0,5	3	9	0,8	7
MR6-6e	5	10	0,8	2,0	0,7	4	12	1,0	8
MR8-6e	6	12	1,0	2,4		5	15	1,2	10
MR8-6e	8	16	1,2	3,2	0,9	7	21	1,6	12

* Размер для справок.

** Размеры обеспеч. инстр.

мм

L		d							
		MR4		MR5		MR6		MR8	
Номян.	Пред. откл.	Применяе- мость	l	Применяе- мость	l	Применяе- мость	l	Применяе- мость	l
			Пред. откл.		Пред. откл.		Пред. откл.		Пред. откл.
			-0,36		-0,4		-0,5		-0,62
10			3		-		-		-
12			5		4		-		-
14			7		6		4		-
16	+0,2		9		8		8		-
18			11		10		8		6
20			13		12		10		8
22			15		14		12		10
24			17		16		14		12
26			19		18		16		14
28			21		20		18		16
30			23		22		20		18
32			25		24		22		20
34			27		26		24		22
36	+0,3		-		28		28		24
38			-		30		28		26
40			-		32		30		28
42			-		34		32		30
44			-		36		34		32
46			-		-		36		34
48			-		-		38		36
50			-		-		40		38
52			-		-		-		40
54			-		-		-		42
56	+0,5		-		-		-		44
58			-		-		-		46
60			-		-		-		48

Ив. № дубляката

Ив. № подлинна

423

№ изм.

2

3

6

№ изв.

6701

7151

9862

3. Материал: титановый сплав BT16.

4. Покрытие: Ан.Окс 2-3.

5. Масса болтов должна соответствовать указанной в табл.3.

Таблица 3

L, мм	d				L, мм	d			
	MR4	MR5	MR6	MR8		MR4	MR5	MR6	MR8
	Масса 100 шт., кг					Масса 100 шт., кг			
10	0,070	-	-	-	36	-	0,348	0,500	0,865
12	0,081	0,134	-	-	38	-	0,366	0,527	0,910
14	0,093	0,151	0,220	-	40	-	0,383	0,550	0,957
16	0,104	0,168	0,244	-	42	-	0,400	0,580	1,000
18	0,116	0,186	0,267	0,452	44	-	0,417	0,605	1,050
20	0,128	0,203	0,296	0,500	46	-	-	0,625	1,090
22	0,139	0,220	0,319	0,545	48	-	-	0,655	1,140
24	0,151	0,238	0,348	0,590	50	-	-	0,680	1,180
26	0,162	0,255	0,371	0,638	52	-	-	-	1,230
28	0,174	0,272	0,394	0,685	54	-	-	-	1,275
30	0,186	0,290	0,424	0,725	56	-	-	-	1,320
32	0,197	0,313	0,446	0,773	58	-	-	-	1,370
34	0,209	0,330	0,475	0,817	60	-	-	-	1,410

6. Коды ОКП болтов должны соответствовать указанным в обязательном приложении.

7. Технические условия - по ОСТ 1 00552-72, кроме расчетных разрушающих нагрузок на разрыв, которые составляют 70% от указанных в стандарте.

8. В технически обоснованных случаях допускается применение болтов с увеличенной длиной резьбовой части соответствующих техническим требованиям, установленным в обязательном приложении Б.

Пример наименования и обозначения болта с уменьшенной плоско-выпуклой головкой с полем допуска диаметра стержня f9 из титанового сплава, с резьбой MR6 и длиной $L = 24$ мм, анодированного:

Болт 6-24-Ан.Окс-ОСТ 1 10575-72

№ изм.
№ изв.

а
5496

3
7151

4
7870

5
9604

6
9862

8
11982

Изм. № дубликата
Изм. № подлинника

423

ОСТ 1 10575-72 Стр. 5

ПРИЛОЖЕНИЕ А

Обязательное

Код ОКП 75 9155 2XXX КЧ

См. таблицу

L	d							
	MR4		MR5		MR6		MR8	
	XXX	КЧ	XXX	КЧ	XXX	КЧ	XXX	КЧ
10	001	06						
12	002	05	014	01				
14	003	04	015	00	031	00		
16	004	03	016	10	032	10		
18	005	02	017	09	033	09	050	08
20	006	01	018	08	034	08	051	07
22	007	00	019	07	035	07	052	06
24	008	10	020	03	036	06	053	05
26	009	09	021	02	037	05	054	04
28	010	05	022	01	038	04	055	03
30	011	04	023	00	039	03	056	02
32	012	03	024	10	040	10	057	01
34	013	02	025	09	041	09	058	00
36			026	08	042	08	059	10
38			027	07	043	07	060	06
40			028	06	044	06	061	05
42			029	05	045	05	062	04
44			030	01	046	04	063	03
46					047	03	064	02
48					048	02	065	01
50					049	01	066	00
52							067	10
54							068	09
56							069	08
58							070	04
60							071	03

Ив. № дубликата
Ив. № подлинника

423

№ изм. Нов. 9604
№ изв. 9862 11982

6 8
9862 11982

1. Конструкция и размеры болтов с увеличенной длиной резьбовой части должны соответствовать указанным на чертеже и в табл. 1 и 2.

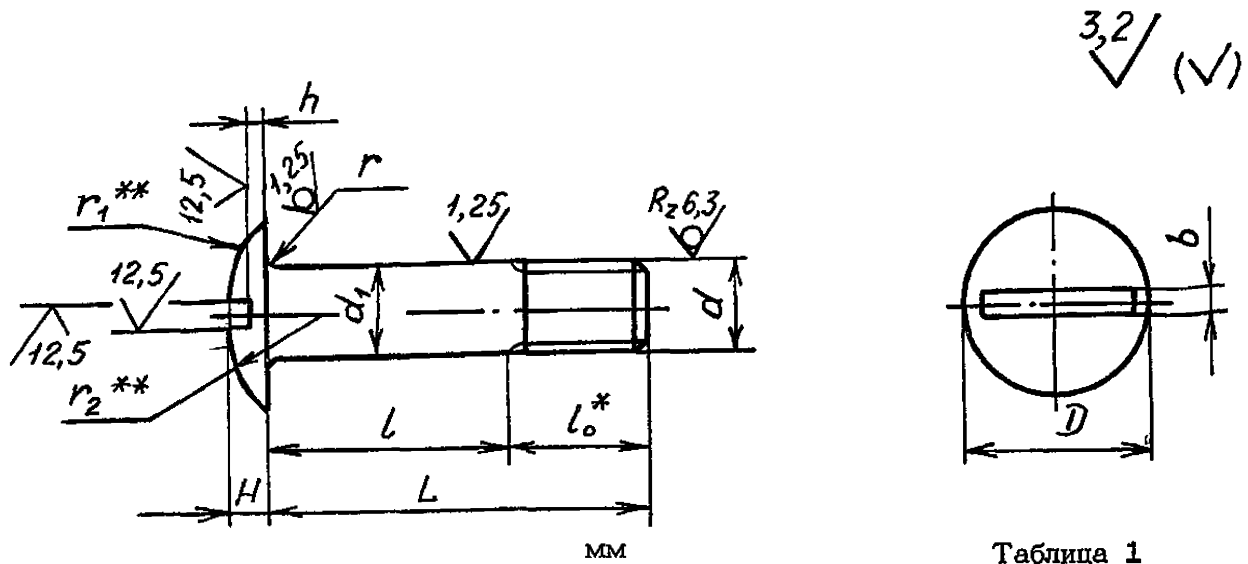


Таблица 1

d	d ₁	D	h	H	r	r ₁	r ₂	b	l ₀	
	Пред.откл.									
	по f 9	по h 14			-0,3	по h 14		по H14		
MR4-6e	4	8	0,5	1,6	0,5	3	9	0,8	9	
MR5-6e	5	10	0,8	2,0	0,7	4	12	1,0	10	
MR6-6e	6	12	1,0	2,4		5	15	1,2	12	
MR8-6e	8	16	1,2	3,2	0,9	7	21	1,6	14	

мм

Таблица 2

L	d																			
	MR4		MR5		MR6		MR8													
Номинал.	Пред.откл.	Применяемость	l	Пред.откл.	Применяемость	l	Пред.откл.	Применяемость	l											
			-0,35			-0,4			-0,5											
12			3			-			-											
14			5			4			-											
16	+0,2		7			6			4											
18			9			8			6											
20			11			10			8											
22			13			12			10											

* Размер для справок.

** Размеры обеспеч.мнстр.

№ изм. 8
№ изв. 11982

Инв. № дубликата
Инв. № подлинника

Продолжение табл.2

L		d							
		MR4		MR5		MR6		MR8	
Номин.	Пред. откл.	Применяе- мость	l Пред. откл. -0,35	Применяе- мость	l Пред. откл. -0,4	Применяе- мость	l Пред. откл. -0,5	Применяе- мость	l Пред. откл. -0,62
24	±0,3		15		14		12		10
26			17		16		14		12
28			19		18		16		14
30			21		20		18		16
32			23		22		20		18
34			25		24		22		20
36			-		26		24		22
38			-		28		26		24
40			-		30		28		26
42			-		32		30		28
44			-		34		32		30
46			-		-		34		32
48			-		-		36		34
50			-		-		38		36
52	±0,5		-		-		-		38
54			-		-		-		40
56			-		-		-		42
58			-		-		-		44
60			-		-		-		46

2. Остальные технические требования должны соответствовать пунктам 3,4,5 и 7 для основного исполнения болтов.

Пример наименования и обозначения болта с уменьшенной плоско-выпуклой головкой с полем допуска диаметра стержня $f9$ из титанового сплава, с увеличенной длиной резьбовой части, с резьбой MR6 и длиной $L = 24$ мм, анодированного:

Болт 6-24Д-Ан.Окс-ОСТ 1 10575-72

Инв. № дубликата

Инв. № подлинника

ЛИСТ РЕГИСТРАЦИИ ИЗМЕНЕНИЙ

№ изм.	Номера страниц				Номер "Изв. об изм."	Подпись	Дата	Срок введения изменения
	Изме- ненных	Заме- ненных	Новых	Анну- лиро- ванных				
а	1, 4	-	-	-	5496			01.07.74
2	3, 2	-	-	-	6701	<i>Колесов</i>	10.02.77	01.01.77
3	1, 3, 4	2	-	-	7151	<i>Колесов</i>	24.02.78	01.01.79
4	1, 4	-	-	-	7879	<i>Колесов</i>	15.11.79	01.01.80
5	1, 2, 4	-	5, 6	-	9604	<i>Колесов</i>	23.05.85	01.01.86
6	1+5	-	-	-	9862	<i>Колесов</i>	30.01.90	01.07.90
7	1	-	-	-	9950	<i>Колесов</i>	11.07.91	01.01.92
8	1, 4, 5	6	7, 8	-	11982	<i>Колесов</i>	15.06.05	2005.07.01