

УДК 683.338,2:629.7.042 3

Группа Д15

# ОТРАСЛЕВЫЕ СТАНДАРТЫ

## ФЛАНЦЫ ВЕРХНИЕ Конструкция и размеры

ОСТ 1 10504-72  
ОСТ 1 10505-72  
ОСТ 1 12168-75

На 3 страницах

Введен впервые

Лит. изм.  
№ изв.

а

5570

2

6085

Распоряжением Министерства от 20 сентября 1972 г.

№ 087-16

срок введения установлен с 1/У 1973 г.

Несоблюдение стандарта преследуется по закону

1. Конструкция и размеры верхних фланцев должны соответствовать указанным на чертеже и в таблице.

703

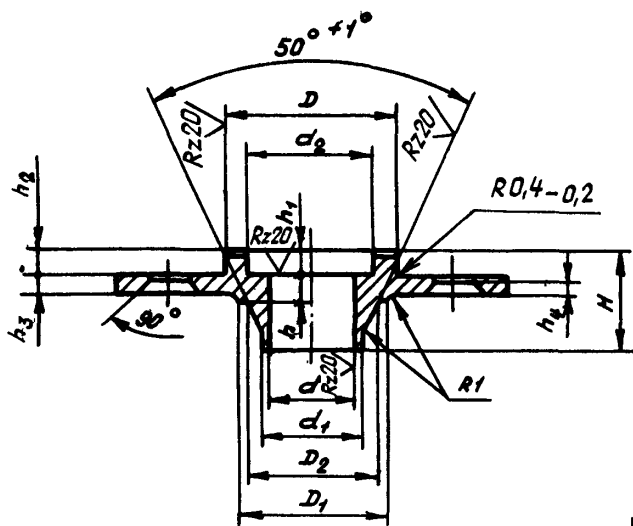
Ив. № дубликата

Ив. № подлинника

*Изм. №3, изв. №111 28.8.78г*

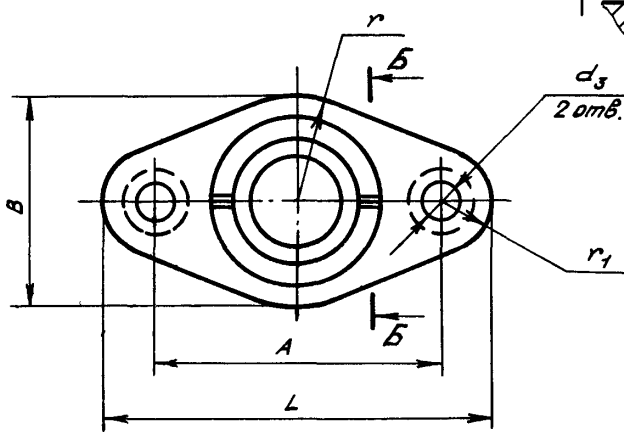
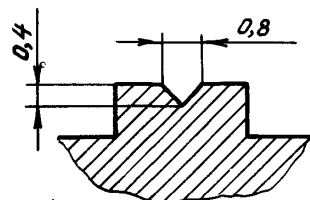


ОСТ 1 10504-72, ОСТ 1 10505-72 Стр. 2  
ОСТ 1 12168-75



Rz40  
√(√)

Б-Б повернуто



Размеры в мм

Типо-размеры	Применяемость			D Пред. откл. по С <sub>4</sub>	D <sub>1</sub>	D <sub>2</sub> Пред. откл. -0,15	d	d <sub>1</sub>	d <sub>2</sub>	d <sub>3</sub>	H Пред. откл. -0,2
	30ХГСА	07Х16Н6-Ш	ВТ16								
1				13,5	12	10,0	6,8	8,0	9,5	3,1	8,2
2				16	15,5	13,5	9	10,2	12,0	4,1	11,6

Продолжение

Размеры в мм

Типо-размеры	h		h <sub>2</sub>	h <sub>3</sub>		h <sub>4</sub>	A Пред. откл. +0,1	B	L	r	r <sub>1</sub>	Масса 100 шт., кг	
	Пред. откл.			Пред. откл. +0,1	Пред. откл. +0,1							30ХГСА 07Х16Н6-Ш	ВТ16
	по С <sub>4</sub>	по А <sub>5</sub>											
1	1,5	2,5	2	1,5	1,2	22	17	30	8,5	4,0	0,5	0,3	
2	2,0	3,5	3	2,0	1,6	29	20	40	10	5,5	1,0	0,6	

Лит.изм.	а	2	3	4
№ изв.	5570	6085	7111	7618

Изм. № дубликата	703
Изм. № подлинника	



ЛИСТ РЕГИСТРАЦИИ ИЗМЕНЕНИЙ  
 ОСТ 1 10504-72, ОСТ 1 10505-72, ОСТ 1 12188-75  
 ФЛАНЦЫ ВЕРХНИЕ  
 Конструкция и размеры

№ изм.	Номера страниц				Номер "Изв. об изм."	Подпись	Дата	Срок введения изменения
	Изме- ненных	Заме- ненных	Новых	Анну- про- ванных				
1	2, 3	-	-	-	5570	Шивал	15/IX-74	1/I-75
2	2, 1, 3 4	-	-	-	6085	Шивал	20/IV-75	1/VI-76
3	2, 3	-	-	-	7111	Жаков -	17.I.76	1/IV-78.
4	2, 3	-	-	-	7618	Шивал		