

УДК 689.338,2: 629.7.042 3

Группа Д15

ОТРАСЛЕВЫЕ СТАНДАРТЫ

**ЗАМКИ СИЛОВЫЕ С ЗАВАЛЬЦОВОЙ ФЛАНЦА
ДЛЯ ОКАНТОВОК ДО 2 мм
Конструкция и размеры**

ОСТ 1 10521-72
ОСТ 1 10522-72
ОСТ 1 12174-75

На 3 страницах
Введен впервые

Авт. изв. № изв.	а	2	6085
	5670		

Распоряжением Министерства от 20 сентября 1972 г. № 087-16
срок введения установлен с 1/IV 1973 г.

Несоблюдение стандарта преследуется по закону

1. Настоящий стандарт распространяется на силовые замки, предназначенные для запирания люков самолетов и вертолетов.

2. Конструкция, размеры и комплектность замков должны соответствовать указанным на чертеже и в таблице.

Копия 3, с/об 411 Копия 28.8.78

Издание официальное

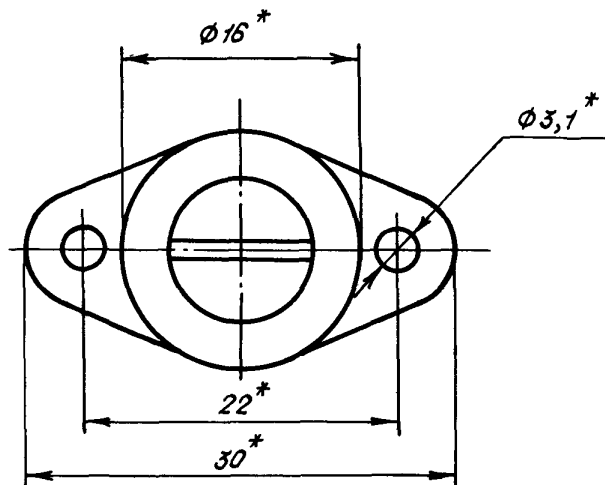
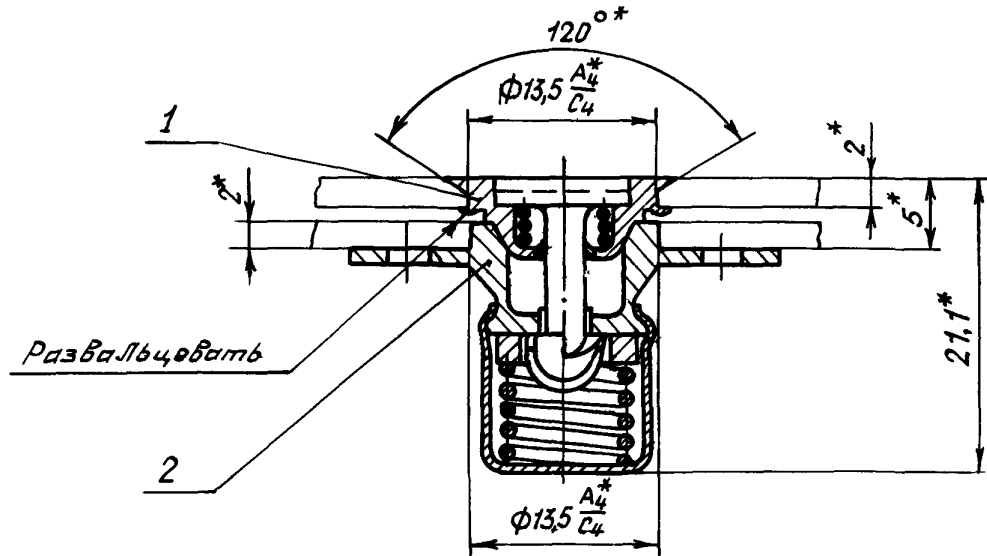


Перепечатка воспрещена

Изм. № документа	7 13
Изм. № подлинника	

ОСТ 1 10521-72, ОСТ 1 10522-72 Стр. 2

ОСТ 1 12174-75



* Размеры для справок.

№ изм.	а	2	3	4
№ изв.	5570	6085	7111	7619

Ив. № дубликата	713
Ив. № подлинника	

Инв. № дубликата	
Инв. № подлинника	713

№ изм.	2	4								
№ изв.	6085	7619								

Марка материала		Применяемость			Разрушающие усилия [*] , кгс, не менее		Поз. 1 Корпус верхний	Поз. 2 Корпус нижний	Масса 100 шт., кг
втулки верхнего корпуса	фланца нижнего корпуса	30ХГСА	07Х16Н6-Ш	ВТ16	на отрыв	на срез	Количество		
							1	1	
							Обозначение		
12Х18Н9Т	30ХГСА				400	800	1-ОСТ 1 10518-72	ОСТ 1 10523-72	1,40
	07Х16Н6-Ш						1-ОСТ 1 10519-72	ОСТ 1 10524-72	
ВТ16	ВТ16						1-ОСТ 1 12172-75	ОСТ 1 12175-75	0,88

3. Маркировать обозначение и клеймить окончательную приемку на бирке.

4. Технические условия - ОСТ 1 00547-72.

Пример наименования и обозначения замка с завальцовкой фланца для окантовок до 2 мм с фланцем нижнего корпуса из стали 30ХГСА:

Замок ОСТ 1 10521-72

То же, с фланцем нижнего корпуса из стали 07Х16Н6-Ш:

Замок ОСТ 1 10522-72

То же, с фланцем нижнего корпуса из ВТ16:

Замок ОСТ 1 12174-75

* Разрушающие усилия даны без учета прочности люка и крепления к нему замка.

ОСТ 1 10521-72, ОСТ 1 10522-72
ОСТ 1 12174-75
Стр. 3

ЛИСТ РЕГИСТРАЦИИ ИЗМЕНЕНИЙ
 ОСТ 1 10521-72, ОСТ 1 10522-72, ОСТ 1 12174-75
 ЗАМКИ СИЛОВЫЕ С ЗАВАЛЬЦОВОЙ ФЛАНЦА ДЛЯ ОКАНТОВОК ДО 2 мм
 Конструкция и размеры

№ изм.	Номера страниц				Номер "Изв. об изм."	Подпись	Дата	Срок введения изменений
	Измененных	Замещенных	Новых	Аннулированных				
1	2	-	-	-	5570	Шмаз	15/ix-74	1/1-75
2	1,2	-	-	-	6085	Шмаз	20/vii-75	1/vii-76
3	2	-	-	-	4111	Акаш	17.I.78	1/II-78
4	2,3	-	-	-	4619	Шмаз		