

УДК 683.338.2:629.7.042 3

Группа Д15

ОТРАСЛЕВЫЕ СТАНДАРТЫ

ВТУЛКИ
Конструкция и размеры

ОСТ 1 10520-72
ОСТ 1 12173-75

На 3 страницах
 Введен впервые

Лит. изм.
 № изв.

а

5570

2

6085

Распоряжением Министерства от 20 сентября 1972 г.
 срок введения установлен с 1/1У 1973 г.

№ 087-16

Несоблюдение стандарта преследуется по закону

1. Конструкция и размеры втулок должны соответствовать указанным на чертеже и в таблице.

712

Инв. № дубликата

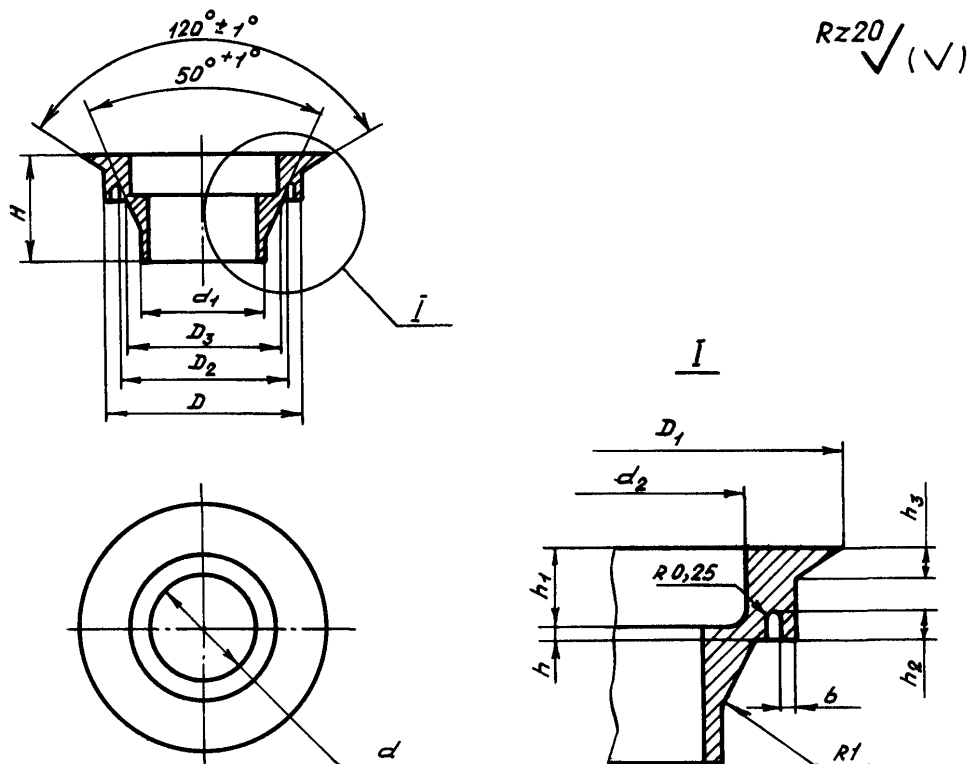
Инв. № подлинника

Изм 3, шв 711 28.8.78

Издание официальное



Перепечатка воспрещена



Размеры в мм

Типо-размеры	Применяемость		D Пред. откл. по C ₄	D ₁	D ₂	D ₃	d	d ₁	d ₂	H
	12X18H9T	BT16								
1			13,5	16,5	11,5	10	6,8	8,0	9,7	6,5
2			16	21	14	13,5	9	10,5	12,2	8,5

Продолжение
Размеры в мм

Типо-размеры	h Пред. откл. по C ₄	h ₁	h ₂	h ₃	b	Масса 100 шт., кг	
						12X18H9T	BT16
1	1,0	2,5	1,0	1,0		0,3	0,18
2	0,5	3,5	1,2	1,5	0,5	0,4	0,24

2

а

Дет.звм.
№ 133.

5570

6085

7 12

Изм. № дубликата
Изм. № подлинника

ЛИСТ РЕГИСТРАЦИИ ИЗМЕНЕНИЙ
 ОСТ 1 10520-72, ОСТ 1 12173-75
 ВТУЛКИ
 Конструкция и размеры

№ изм.	Номера страниц				Номер "Изв. об изм."	Подпись	Дата	Срок введения изменения
	Изме- ненных	Заме- ненных	Новых	Анну- лиро- ванных				
1	2, 3	—	—	—	5570	Швац	15/II-74	1/1-75
2	1, 2, 3	—	—	—	6085	Швац	24/II-75	1/VI-76
3	3	—	—	—	7111	Граф	17.V-78	1/III-78