



ОАО «ЦНИИПРОМЗДАНИЙ»

**НАРУЖНЫЕ СТЕНЫ, СТЕНЫ ПОДВАЛА, ПОКРЫТИЯ,
ЧЕРДАЧНЫЕ ПЕРЕКРЫТИЯ, ПЕРЕГОРОДКИ, ОГРАЖДАЮЩИЕ
КОНСТРУКЦИИИ МАНСАРД И ПОЛЫ С ТЕПЛОИЗОЛЯЦИЕЙ
ИЗ МИНЕРАЛОВАТНЫХ ПЛИТ «ROCKWOOL»**

Материалы для проектирования и рабочие чертежи узлов

Шифр М24.22/05

Москва, 2005 г.



ОАО «ЦНИИПРОМЗДАНИЙ»

Проектная документация сертифицирована.
Сертификат соответствия ГОСТ Р
№ РОСС RU.СР48.С00189

**НАРУЖНЫЕ СТЕНЫ, СТЕНЫ ПОДВАЛА, ПОКРЫТИЯ,
ЧЕРДАЧНЫЕ ПЕРЕКРЫТИЯ, ПЕРЕГОРОДКИ, ОГРАЖДАЮЩИЕ
КОНСТРУКЦИИ МАНСАРД И ПОЛЫ С ТЕПЛОИЗОЛЯЦИЕЙ
ИЗ МИНЕРАЛОВАТНЫХ ПЛИТ «ROCKWOOL»**

Материалы для проектирования и рабочие чертежи узлов

Шифр М24.22/05

Зам. генерального директора

Руководитель отдела



С.М. Гликин

А.М. Воронин

СИСТЕМА СЕРТИФИКАЦИИ ГОСТ Р
ГОССТАНДАРТ РОССИИ



СЕРТИФИКАТ СООТВЕТСТВИЯ

№ РОСС RU.СР48.С00189

Срок действия с 09.09.2005 по 09.09.2008

0435267

ОРГАН ПО СЕРТИФИКАЦИИ

ОРГАН ПО СЕРТИФИКАЦИИ ПРОЕКТНОЙ ПРОДУКЦИИ МАССОВОГО ПРИМЕНЕНИЯ
В СТРОИТЕЛЬСТВЕ – ОС «ГУП ЦПП» № РОСС RU.9001.11СР48 от 11.07.02
127238, Москва, Дмитровское шоссе, д. 46, корп.2, Россия
тел. 482-07-78

ПРОДУКЦИЯ

ПРОЕКТНАЯ ДОКУМЕНТАЦИЯ: «НАРУЖНЫЕ СТЕНЫ, СТЕНЫ ПОДВАЛА,
ПОКРЫТИЯ, ЧЕРДАЧНЫЕ ПЕРЕКРЫТИЯ, ПЕРЕГОРОДКИ, ОГРАЖДАЮ-
ЩИЕ КОНСТРУКЦИИ МАНСАРД И ПОЛЫ С ТЕПЛОИЗОЛЯЦИЕЙ ИЗ МИ-
НЕРАЛОВАТНЫХ ПЛИТ «ROCKWOOL». МАТЕРИАЛЫ ДЛЯ ПРОЕКТИРО-
ВАНИЯ И РАБОЧИЕ ЧЕРТЕЖИ УЗЛОВ», ШИФР М24.22/05

код ОК 005 (ОКП)

СООТВЕТСТВУЕТ ТРЕБОВАНИЯМ НОРМАТИВНЫХ ДОКУМЕНТОВ

СНиП 23-02-2003, СНиП 21-01-97* (издание 2004 г.),
СНиП 23-03-2003, СНиП 2.09.04-87* (издание 2001 г.),
СНиП 31-01-2003, СНиП II-22-81* (издание 2004),
СНиП 31-03-2001, СНиП II-26-76,
СНиП 31-05-2003, СНиП 2.03.13-88

код ТН ВЭД:

ИЗГОТОВИТЕЛЬ

ОАО «ЦНИИПРОМЗДАНИЙ»
Россия, 127238, Москва, Дмитровское шоссе, д. 46, корп.2; тел.482-18-23
ИНН 7713006939

СЕРТИФИКАТ ВЫДАН

ОАО «ЦНИИПРОМЗДАНИЙ»

НА ОСНОВАНИИ

экспертного заключения № 385с/05 от 07.08.05, выполненного органом
по сертификации проектной продукции массового применения в строи-
тельстве № РОСС RU.9001.11СР48 от 11.07.02

ДОПОЛНИТЕЛЬНАЯ ИНФОРМАЦИЯ

Сертификация по схеме 1.

Маркировка проектной документации производится знаком соответствия органа по серти-
фикации (ГОСТ Р ИСО 9001) № РОСС RU.9001.11СР48 в правом верхнем углу титульного листа



Руководитель органа

Эксперт

Г. П. Володин

инициалы, фамилия

Г. П. Володин

инициалы, фамилия

Сертификат не применяется при обязательной сертификации

Обозначение документа	Наименование	стр.
М24.22/05-ПЗ	Пояснительная записка	5
	1. Общие положения	5
	2. Теплоизоляция	6
	3. Нормы теплозащиты	11
	Конструктивные решения стен	12
	4. Стены без вентилируемой воздушной прослойки с отделочным слоем из штукатурки и кирпича	12
	4.1. Стены с отделочным слоем из традиционной штукатурки	12
	4.2. Стены с отделочным слоем из тонкослойной штукатурки	17
	4.3. Стены с защитной стенкой из кирпичной кладки	19
	5. Каркасные стены	21
	6. Стены с вентилируемой воздушной прослойкой	21
	7. Стены подвала	23
	8. Конструктивные решения покрытий	24
	9. Железобетонные покрытия с рулонной кровлей.	24
	10. Покрытия с профилированным настилом и рулонной кровлей	28
11. Покрытия с профилированным настилом и кровлей из оцинкованных стальных профлистов	29	
12. Конструктивные решения чердачных перекрытий	31	
13. Ограждающие конструкции мансард	32	
14. Конструктивные решения полов на лагах	33	
15. Перегородки	33	
М24.22/05-1	РАЗДЕЛ 1. Стены с защитно-декоративным слоем из традиционной штукатурки. Новое строительство и реконструкция	37
М24.22/05-2	РАЗДЕЛ 2. Стены с защитно-декоративным слоем из тонкослойной штукатурки. Новое строительство и реконструкция	58
М24.22/05-3	РАЗДЕЛ 3. Стены с отделочным слоем из кирпича. Новое строительство	77
М24.22/05-4	РАЗДЕЛ 4. Стены с отделочным слоем из кирпича. Реконструкция	98
М24.22/05-5	РАЗДЕЛ 5. Каркасные конструкции стен с обшивками из стального профлиста	114
М24.22/05-6	РАЗДЕЛ 6. Стены с вентилируемой воздушной прослойкой	126

						 ЗАО «МИНЕРАЛЬНАЯ ВАТА» М24.22/05		
Изм.	Кол.уч.	Лист	№ док.	Подпись	Дата	Стадия	Лист	Листов
				<i>О.И.Меня</i>		МП	1	2
				<i>А.В.Воронин</i>				
				<i>С.А.Пешкова</i>				
Содержание						ОАО ЦНИИПРОМЗДАНИЙ г. Москва, 2005 г.		

Обозначение документа	Наименование	стр.
M24.22/05-7	РАЗДЕЛ 7. Стены подвала	137
M24.22/05-8	РАЗДЕЛ 8. Перегородки с металлическим каркасом	143
M24.22/05-9	РАЗДЕЛ 9. Перегородки с деревянным каркасом	157
M24.22/05-10	РАЗДЕЛ 10. Чердачные перекрытия	169
M24.22/05-11	РАЗДЕЛ 11. Полы	173
M24.22/05-12	РАЗДЕЛ 12. Ограждающие конструкции мансард	176
M24.22/05-13	РАЗДЕЛ 13. Покрытие со сборным или монолитным железобетонным основанием	182
M24.22/05-14	РАЗДЕЛ 14. Покрытия по стальным профилированным настилам с рулонной кровлей.	194
M24.22/05-15	РАЗДЕЛ 15. Покрытия по стальным профилированным настилам с кровлей из стальных профилированных листов.	208
M24.22/05-16	РАЗДЕЛ 16. Изделия комплектующие	215
	ПРИЛОЖЕНИЯ	229
	ПРИЛОЖЕНИЕ 1. Пример расчета повышения теплозащиты стены	230
	ПРИЛОЖЕНИЕ 2. Пример расчета парозащиты стены	232
	ПРИЛОЖЕНИЕ 3. Пример определения показателя теплоусвоения поверхности пола по СНиП 23-02-2003	235
	ПРИЛОЖЕНИЕ 4. Пример определения индекса изоляции воздушного шума междуэтажным перекрытием жилого дома. Перекрытие состоит из железобетонной плиты $\gamma = 2400 \text{ кг/м}^3$ толщиной 14 см, звукоизоляционного слоя из минераловатной плиты «ФЛОР БАТТС И» толщиной 4,0 см, сборной стяжки из гипсоволокнистых листов (ГВЛ) плотностью 1150 кг/м^3 толщиной 2,0 см.	237
	ПРИЛОЖЕНИЕ 5. Пример определения индекса изоляции воздушного шума междуэтажным перекрытием жилого дома. Перекрытие состоит из железобетонной плиты $\gamma = 2500 \text{ кг/м}^3$ толщиной 10 см, звукоизоляционного слоя из минераловатных плит «ЛАЙТ БАТТС» толщиной 5,0 см и дощатого пола толщиной 4,0 см на лагах толщиной 5,0 см и шириной 10,0 см, уложенных с шагом 50 см.	238
	ПРИЛОЖЕНИЕ 6. Пример определения индекса приведенного уровня ударного шума под железобетонным перекрытием жилого дома. Перекрытие состоит из железобетонной плиты $\gamma = 2400 \text{ кг/м}^3$ толщиной 14 см, звукоизоляционного слоя из минераловатных плит «ФЛОР БАТТС И» толщиной 4,0 см, сборной стяжки из гипсоволокнистых листов (ГВЛ) плотностью 1150 кг/м^3 толщиной 2,0 см и паркетного пола толщиной 1,8 см	239

						ЗАО «МИНЕРАЛЬНАЯ ВАТА» M24.22/05	Лист
Изм.	Кол.уч.	Лист	№ док.	Подпись	Дата		2

1. ОБЩИЕ ПОЛОЖЕНИЯ

1.1. Альбом содержит материалы для проектирования и рабочие чертежи трехслойных стен, стен подвала, покрытий, чердачных перекрытий, перегородок, ограждающих конструкций мансард и полов отапливаемых зданий различного назначения с теплоизоляцией из минераловатных плит КАВИТИ БАТТС (ТС-07-0840-03); ЛАЙТ БАТТС (ТС-07-0753-03/2.2); ПЛАСТЕР БАТТС (ТС-07-0839-03); ВЕНТИ БАТТС, ВЕНТИ БАТТС В, ВЕНТИ БАТТС Н (ТС-07-0752-03/2); ФЛОР БАТТС, ФЛОР БАТТС И (ТС-07-0698-03/2); РУФ БАТТС, РУФ БАТТС С, РУФ БАТТС В, РУФ БАТТС Н (ТС-07-07-1037-04); ROOF BATTS, ROOF BATTS В, ROOF BATTS Н (ТС-07-0661-03/2) и (ТС-07-0931-04); ROOF BATTS Д (ТС-07-1050-05), а также FACADE SLAB, FACADE BATTS (ТС-07-0529-02/2); FACADE BATTS и FACADE LAMELLA (ТС-07-0720-03/2).

1.2. Материалы разработаны для следующих условий:

здания одно- и многоэтажные, I – IV степени огнестойкости с сухим и нормальным температурно-влажностным режимом для строительства на всей территории страны;

стены несущие или самонесущие из штучных материалов (кирпич, камни, бетонные блоки) или монолитного железобетона;

температура холодной пятидневки обеспеченностью 0,92 – до минус 55 °С.

1.3. Проектирование следует вести с учетом указаний следующих действующих нормативных документов:

СНиП 31-01-2003 «Здания жилые многоквартирные»;

СНиП 31-05-2003 «Общественные здания административного назначения»;

СНиП 31-03-2001 «Производственные здания»;

СНиП 2.09.04-87* «Административные и бытовые здания» (изд. 2001);

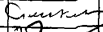

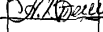
СНиП 23-02-2003 «Тепловая защита зданий»;

СНиП II-22-81 «Каменные и армокаменные конструкции»;

СНиП 21-01-97* «Пожарная безопасность зданий и сооружений»;

СНиП 23-01-99 «Строительная климатология»;

СНиП II-26-76 «Кровли»;

						ЗАО «МИНЕРАЛЬНАЯ ВАТА» М24.22/05-ПЗ		
Изм.	Кол.уч.	Лист	№ док.	Подпись	Дата	Стадия	Лист	Листов
Зам. ген. дир.		Гликин				МП	1	32
Рук. отд.		Воронин						
Инженер		Пешкова				ОАО ЦНИИПРОМЗДАНИЙ г. Москва. 2005 г.		

Пояснительная записка

СП 55-101-2000 «Ограждающие конструкции с применением гипсокартонных листов»

СП 55-102-2001 «Конструкции с применением гипсоволокнистых листов».

СО-002-02495342-2005 «Кровли зданий и сооружений. Проектирование и строительство», М., ОАО «ЦНИИПромзданий», 2005 г.

2. ТЕПЛОИЗОЛЯЦИЯ

2.1. В зависимости от физико-технических свойств плиты минераловатные предназначаются для применения в качестве тепло- и звукоизоляции:

- ПЛАСТЕР БАТТС – в стенах с отделочным слоем из традиционной штукатурки;
- FACADE SLAB, FACADE BATTS, FACADE BATTS и FACADE LAMELLA – в стенах с отделочным слоем из тонкослойной штукатурки;
- КАВИТИ БАТТС – в стенах с отделочным слоем из кирпича;
- ЛАЙТ БАТТС – в каркасных стенах, чердачных перекрытиях, в полах по лагам, перегородках, ограждающих конструкциях мансард и покрытиях по профнастилу с кровлей из профлиста;
- ФЛОР БАТТС – в стенах подвала и полах по грунту;
- РУФ БАТТС – в покрытиях с железобетонным основанием и со стальным профнастилом при рулонной кровле;
- ВЕНТИ БАТТС – в стенах с вентилируемой воздушной прослойкой.

2.2. Показатели физико-технических свойств плит приведены в таблице 1.

2.3. Все минераловатные плиты относятся к группе горючести НГ по ГОСТ 30244.

2.4. Номинальные размеры плит и допуски представлены в таблице 2.

						ЗАО «МИНЕРАЛЬНАЯ ВАТА» М24.22/05-ПЗ	Лист
Изм.	Кол.уч.	Лист	№ док.	Подпись	Дата		2

Таблица 1

№ п/п	Наименование показателя, ед. измерения	Производство ЗАО «Минеральная вата»						
		ПЛАСТЕР БАТТС	КАВИТИ БАТТС	ЛАЙТ БАТТС	ВЕНТИ БАТТС	ВЕНТИ БАТТС В	ВЕНТИ БАТТС Н	
1	Плотность, кг/м ³	> 85 – 110	40 – 60	25 – 45	> 85 – 110	> 85 – 110	25 – 45	
2	Прочность на сжатие при 10 % деформации, кПа, не менее	≥ 15	–	–	> 20	> 20	–	
3	Прочность на сжатие при 10 % деформации после сорбционного увлажнения, кПа, не менее	≥ 13	–	–	> 18	> 18	–	
4	Прочность на срыв слоев, кПа, не менее	≥ 4	–	–	3	5	–	
5	Теплопроводность λ_{10} , Вт/(м·К), не более	≤ 0,034	≤ 0,033	≤ 0,034	≤ 0,034	≤ 0,034	≤ 0,034	
6	Теплопроводность λ_{25} , Вт/(м·К), не более	≤ 0,036	≤ 0,035	≤ 0,036	≤ 0,036	≤ 0,036	≤ 0,036	
7	Теплопроводность при условиях эксплуатации, Вт/(м·К), не более	λ_A	≤ 0,042	≤ 0,041	≤ 0,042	≤ 0,042	≤ 0,042	≤ 0,042
		λ_B	≤ 0,045	≤ 0,044	≤ 0,045	≤ 0,045	≤ 0,045	≤ 0,045
8	Водопоглощение при полном погружении, % по объему, не более	≤ 1,5	≤ 1,5	≤ 1,5	1,5	1,5	1,5	
9	Водопоглощение при частичном погружении, % по объему, не более	≤ 1,5	≤ 15	≤ 20	15	15	20	
10	Содержание органических веществ, % по массе, не более	≤ 4,0	≤ 4,0	≤ 4,0	4,5	4,5	4,0	
11	Паропроницаемость, мг/(м·ч·Па), не менее	≥ 0,3	≥ 0,35	0,3	0,3	0,3	0,3	
12	Влажность, % по массе, не более	–	≤ 0,3	≤ 0,3	0,3	0,3	0,3	
13	Сжимаемость, %, не более	–	≤ 15	≤ 30	–	–	25	
14	Сжимаемость после сорбционного увлажнения, %, не более	–	≤ 18	≤ 33	–	–	28	
15	Расчетные коэффициенты теплоусвоения при условии эксплуатации А, Вт/(м·К) Б, Вт/(м·К)	–	–	–	–	–	–	

						ЗАО «МИНЕРАЛЬНАЯ ВАТА» М24.22/05-ПЗ	Лист
Изм.	Кол.уч.	Лист	№ док.	Подпись	Дата		3

Продолжение табл. 1

№ п/п	Наименование показателя, ед. измерения	Производство ЗАО «Минеральная вата»					
		ФЛОР БАТТС	ФЛОР БАТТС И	РУФ БАТТС	РУФ БАТТС С	РУФ БАТТС В	РУФ БАТТС Н
1	Плотность, кг/м ³	125 – 150	151 – 175	160	135	190	115
2	Прочность на сжатие при 10 % деформации, кПа, не менее	35	50	55	35	65	25
3	Прочность на сжатие при 10 % деформации после сорбционного увлажнения, кПа, не менее	30	40	–	–	–	–
4	Прочность на срыв слоев, кПа, не менее	–	–	10	7,5	12,5	7,5
5	Теплопроводность λ_{10} , Вт/(м·К), не более	0,0345	0,035	0,034	0,034	0,035	0,033
6	Теплопроводность λ_{25} , Вт/(м·К), не более	0,036	0,037	0,037	0,037	0,038	0,036
7	Теплопроводность при условиях эксплуатации, Вт/(м·К), не более λ_A λ_B	0,042	0,043	0,043	0,043	0,045	0,042
		0,045	0,046	0,046	0,046	0,048	0,045
8	Водопоглощение при полном погружении, % по объему, не более	–	–	1,0	1,0	1,0	1,0
9	Водопоглощение при частичном погружении, % по объему, не более	–	–	1,5	1,5	1,5	1,5
10	Содержание органических веществ, % по массе, не более	–	–	4,5	4,5	4,5	4,5
11	Паропроницаемость, мг/(м·ч·Па), не менее	0,29	0,29	–	–	–	–
12	Влажность, % по массе, не более	–	–	0,3	0,3	0,3	0,3
13	Сжимаемость, %, не более	–	–	–	–	–	–
14	Сжимаемость после сорбционного увлажнения, %, не более	–	–	–	–	–	–
15	Расчетные коэффициенты теплоусвоения при условии эксплуатации А, Вт/(м·К) Б, Вт/(м·К)	0,63	0,64	–	–	–	–
		0,69	0,70	–	–	–	–

						ЗАО «МИНЕРАЛЬНАЯ ВАТА» М24.22/05-ПЗ	Лист
Изм.	Кол.уч.	Лист	№ док.	Подпись	Дата		4

Продолжение табл. 1

№ п/п	Наименование показателя, ед. измерения	Производство Польши			Производство Германия			
		ROOF BATT S	ROOF BATT S B	ROOF BATT S H	ROOF BATT S	ROOF BATT S B	ROOF BATT S H	ROOF BATT S Д
1	Плотность, кг/м ³	160	190	110	160	175	110	$\frac{200^{*)}}{135 - 150^{**}}$
2	Прочность на сжатие при 10 % деформации, кПа, не менее	55	65	25	55	65	25	60
3	Прочность на сжатие при 10 % деформации после сорбционного увлажнения, кПа, не менее	50	58	22,5	50	60	20	–
4	Прочность на срыв слоев, кПа, не менее	10	12	7,5	10	12	7,5	12
5	Теплопроводность λ_{10} , Вт/(м·К), не более	0,0375	0,039	0,037	0,0362	0,037	0,045	$\frac{0,036^{***})}{0,037}$
6	Теплопроводность λ_{25} , Вт/(м·К), не более	0,0395	0,041	0,039	0,038	0,039	0,0363	$\frac{0,038^{***})}{0,039}$
7	Теплопроводность при условиях эксплуатации, Вт/(м·К), не более	λ_A 0,045 λ_B 0,048	0,046 0,049	0,046 0,049	0,043 0,046	0,044 0,047	0,044 0,047	0,042****) 0,045
8	Водопоглощение при полном погружении, % по объему, не более	1,5	1,5	1,5	1,5	1,5	1,5	1,5
9	Водопоглощение при частичном погружении, % по объему, не более	12	12	15	–	–	–	1,0
10	Содержание органических веществ, % по массе, не более	4,5	4,5	4,5	4,5	4,5	4,5	4,5
11	Паропроницаемость, мг/(м·ч·Па), не менее	0,3	0,3	0,3	0,32	0,31	0,33	–
12	Влажность, % по массе, не более	0,3	0,3	0,3	0,3	0,3	0,3	–
13	Сжимаемость, %, не более	–	–	–	–	–	–	–
14	Сжимаемость после сорбционного увлажнения, %, не более	–	–	–	–	–	–	–
15	Расчетные коэффициенты теплоусвоения при условии эксплуатации А, Вт/(м·К) Б, Вт/(м·К)	–	–	–	–	–	–	–

Примечание: *) – Наружный слой $\delta = 15$ мм;

**) – Внутренний слой $\delta = 45 - 165$ мм;

***)) – В числителе для плит $\delta = 80 - 180$ мм;

****)) – В знаменателе для плит $\delta = 60 - 70$ мм.

						ЗАО «МИНЕРАЛЬНАЯ ВАТА» М24.22/05-ПЗ	Лист
Изм.	Кол.уч.	Лист	№ док.	Подпись	Дата		5

Продолжение табл. 1

№ п/п	Наименование показателя, ед. измерения	Производство Дании		Производство Польши	
		FACADE SLAB	FACADE BATTS	FACADE BATTS	FACADE LAMELLA
1	Плотность, кг/м ³	105 - 128	158 - 198	145 - 165	100
2	Прочность на сжатие при 10 % деформации, кПа, не менее	—	50	45	45
3	Прочность на сжатие при 10 % деформации после сорбционного увлажнения, кПа, не менее	—	—	40	40
4	Прочность на срыв слоев, кПа, не менее	20	20	15	100
5	Теплопроводность λ_{10} , Вт/(м·К), не более	0,036	0,037	0,037	0,039
6	Теплопроводность λ_{25} , Вт/(м·К), не более	0,038	0,039	0,039	0,043
7	Теплопроводность при условиях эксплуатации, Вт/(м·К), не более λ_A λ_B	0,043	0,044	0,045	0,047
		0,046	0,047	0,048	0,051
8	Водопоглощение при полном погружении, % по объему, не более	1,0	1,0	1,0	1,0
9	Водопоглощение при частичном погружении, % по объему, не более	10,0	10,0	10,0	10,0
10	Содержание органических веществ, % по массе, не более	4,5	4,5	4,5	4,5
11	Паропроницаемость, мг/(м·ч·Па), не менее	0,3	0,3	0,3	0,31
12	Влажность, % по массе, не более	—	—	0,3	0,3
13	Сжимаемость, %, не более	—	—	—	—
14	Сжимаемость после сорбционного увлажнения, %, не более	—	—	—	—
15	Расчетные коэффициенты теплоусвоения при условии эксплуатации А, Вт/(м·К) Б, Вт/(м·К)	—	—	—	—

Таблица 2

Номинальные размеры и допуски минеральных плит

Размеры плит, мм	Марки плит											
	ПЛАСТЕ Р БАТТС	КАВИТИ БАТТС	ЛАЙТ БАТТС	ВЕНТИ БАТТС	ФЛОП БАТТС	РУФ БАТТС	ROOF BATTS	ROOF BATTS Д	FACADE SLAB	FACADE BATTS	FACADE BATTS	FACADE LAMELLA
	Производство											
	ЗАО «Минеральная вата»						Польша	Германия	Дания	Польша		
Длина	1000	1000	1000	1000	1000	1000	1000	1000	1200		1200	
Ширина	600	600	600	600	600	600	600 1200***)	600	650		500	200
Толщина	40-170 с интервалом 5 мм	50-200 с интервалом 50 мм	50-200	20-180*) 40**) 50-200***)	50-180*) 40-150*)	40-150*) 50-180*) 40**)	40-200 40**	40-200 40**) 60-180*)	50-200	30-44	20-200	40-200; 220; 240
	с интервалом 10 мм						с интервалом 5 мм					

Изм.	Кол.уч.	Лист	№ док.	Подпись	Дата	ЗАО «МИНЕРАЛЬНАЯ ВАТА» М24.22/05-ПЗ	Лист
							6

Примечание: 1) Допуски по длине ± 10 мм; по ширине ± 5 мм; по толщине + 4; - 2 за исключением ROOF BATTS Д, для которых допуск по толщине $\pm 10 \div \pm 5$ мм.

2) *) Для плит ВЕНТИ БАТТС, ФЛОР БАТТС, РУФ БАТТС С, РУФ БАТТС Н;

***) Для плит ВЕНТИ БАТТС В, РУФ БАТТС В, ROOF BATTS В;

****) Для плит ВЕНТИ БАТТС Н;

v) Для плит ФЛОР БАТТС, РУФ БАТТС, ROOF BATTS Д;

vv) Для плит ФЛОР БАТТС И, РУФ БАТТС;

*****) Только для плит ROOF BATTS В.

3. НОРМЫ ТЕПЛОЗАЩИТЫ

3.1. Минимальное допустимое сопротивление теплопередаче стен и покрытий зданий различного назначения и разных климатических условий регламентировано СНиП 23-02-2003 «Тепловая защита зданий».

Показатель теплоусвоения полов общественных и производственных зданий не должен превышать значений, приведенных в СНиП 23-02-2003. В противном случае предусматривается устройство слоя дополнительной теплоизоляции из плит.

3.2. По назначению рассматриваемые в работе здания образуют три группы:

1. Жилые, лечебно-профилактические и детские учреждения, школы, интернаты;
2. Общественные, кроме указанных выше, административные и бытовые, за исключением помещений с влажным режимом;
3. Производственные с сухим и нормальным режимами.

3.3. При новом строительстве необходимая толщина слоя теплоизоляции из минераловатных плит должна определяться с учетом коэффициента теплотехнической однородности.

В конструкциях стен без вентилируемой прослойки должно быть учтено термическое сопротивление несущей части и отделочного слоя. При наличии замкнутой воздушной прослойки дополнительно учитывается ее термическое сопротивление.

В конструкциях с вентилируемой воздушной прослойкой на основе теплотехнического и аэродинамического расчета вентилируемой прослойки.

В покрытиях совмещенных из сборного или монолитного железобетона за вычетом сопротивлений теплопередаче у внутренней и наружной поверхности конструкции и термического сопротивления железобетонного основания.

						ЗАО «МИНЕРАЛЬНАЯ ВАТА» М24.22/05-ПЗ	Лист
Изм.	Кол.уч.	Лист	№ док.	Подпись	Дата		7

3.4. При реконструкции толщина слоя дополнительной теплоизоляции определяется с учетом термического сопротивления существующей конструкции стены или покрытия.

3.5. Необходимость устройства специального парозащитного слоя (пленка, обмазочная изоляция) определяется расчетом по СНиП 23-02-2003. Пароизоляционный слой в стене располагается между несущим слоем и слоем эффективной теплоизоляции, а в покрытии по железобетонному основанию или стальному профилированному настилу.

КОНСТРУКТИВНЫЕ РЕШЕНИЯ СТЕН

4. СТЕНЫ БЕЗ ВЕНТИЛИРУЕМОЙ ВОЗДУШНОЙ ПРОСЛОЙКИ С ОТДЕЛОЧНЫМ СЛОЕМ ИЗ ШТУКАТУРКИ И КИРПИЧА

Стена при новом строительстве может быть несущей или самонесущей и представляет собой трехслойную конструкцию с несущим слоем из полнотелого керамического кирпича, бетонных блоков или монолитного железобетона.

4.1. СТЕНЫ С ОТДЕЛОЧНЫМ СЛОЕМ ИЗ ТРАДИЦИОННОЙ ШТУКАТУРКИ

4.1.1. При отделочном слое из традиционной толстослойной штукатурки толщиной 25 – 30 мм в качестве теплоизоляции используются минераловатные плиты «ПЛАСТЕР БАТТС».

4.1.2. Теплоизоляционные плиты крепят к несущему слою стены на клею и дополнительно распорными дюбелями.

При подготовке несущей части стены до закрепления к ней теплоизоляции рекомендуется использовать при необходимости: вводно-дисперсионную грунтовку Rockforce (ТУ 2316-007-5655286904).

4.1.3. Для наклейки минераловатных плит рекомендуется использовать клеевую смесь Rockmortar (ТУ 5745-009-56552869-04).

4.1.4. Клей следует наносить на теплоизоляционную плиту с помощью штукатурного шпателя валиком (шириной 4 – 6 см) по всему периметру с отступлением от краев на 2 – 3 см и дополнительно “куличами” на остальную поверхность плиты, при этом площадь приклеенной поверхности плит – не менее 40%.

						ЗАО “МИНЕРАЛЬНАЯ ВАТА» М24.22/05-ПЗ	Лист
Изм.	Кол.уч.	Лист	№ док.	Подпись	Дата		8

4.1.5. Установку плит в проектное положение осуществляют с прижатием к поверхности несущей части стены и выравниванием по высоте относительно друг друга трамбовками. Образование излишков выступающего клея недопустимо.

4.1.6. Выравнивание по горизонтали теплоизоляционных плит может осуществляться с помощью временно закрепленной к несущей части стены деревянной рейки или с применением цокольного профиля (изготовленного из алюминия или оцинкованной стали) толщиной 1 – 1,5 мм, который закрепляют к несущей части стены дюбелями, расположенными с шагом не более 300 мм.

4.1.7. При установке цокольных профилей необходимо оставлять зазор в стыке между ними в 2 – 3 мм. Для выравнивания вдоль несущей части стены необходимо использовать соответствующие подкладочные шайбы из ПВХ, а для соединения профилей между собой пластмассовые соединительные элементы.

4.1.8. После установки первого ряда теплоизоляционных плит на цокольный профиль зазор между поверхностью несущей части стены и профилем необходимо заполнить полиуретановой пеной.

4.1.9. Теплоизоляционные плиты устанавливают вплотную друг к другу. В случае если между ними образуются зазоры более 2 мм их необходимо заполнить материалом, используемого утеплителя или полиуретановой пеной.

4.1.10. Установку и наклеивание теплоизоляционных плит следует выполнять с перевязкой швов с устройством зубчатого зацемячения на внешних и внутренних углах стен.

4.1.11. Плиты теплоизоляционного материала, устанавливаемые в углах оконных и дверных проемов, должны быть цельными с вырезанными по месту фрагментами. Не допускается стыковать плиты на линиях углов оконных и дверных проемов.

4.1.12. Рекомендуемые типы тарельчатых дюбелей и условия их применения приведены в таблице 3.

4.1.13. При защитно-декоративном слое из штукатурки необходимо, чтобы:

- штукатурка имела нулевой предел распространения огня;
- традиционная штукатурка должна выполняться толщиной 25 – 30 мм по закрепленной к несущей части стены стальной сетке;
- штукатурка на высоту 2,5 м от планировки должна иметь защиту от механических повреждений.

4.1.14. При отделке фасадов штукатуркой сетку, армирующую штукатурный слой, крепят к несущему слою стены также распорными дюбелями (см. табл. 3).

						ЗАО «МИНЕРАЛЬНАЯ ВАТА» М24.22/05-ПЗ	Лист
Изм.	Кол.уч.	Лист	№ док.	Подпись	Дата		9

Таблица 3

Характеристики тарельчатых дюбелей

Вид дюбеля	Материал ограждающей конструкции	Глубина анкеровки, Нv, мм	Длина дюбеля, мм	Диаметр, мм		Расчетное выдергивающее усилие, кН	Допускаемый изгибающий момент, Н·м	
				дюбеля	шляпки		Распорный элемент из неражавшей стали	Распорный элемент из стали с антикоррозийным покрытием
Дюбель с обычной распорной зоной и закручиваемым распорным элементом EJOT SDM-T	Массивный материал (бетон, кирпич и камни керамические полнотельные, кирпич и камни силикатные полнотельные, трехслойные панели при толщине наружного бетонного слоя не менее 40 мм)	50	100±340	8,10	60	0,5	6,55	5,82
Дюбель с обычной распорной зоной и забивным элементом EJOT TID-T	« - »	35±50	75±295	8,10	60	0,25	3,19	2,83
Дюбель с удлиненной распорной зоной EJOT SDM-T	Многopустотный кирпич, пустотелые блоки, легкий бетон	90	120±340	8,10	60	0,2	6,55	5,82
Дюбель с закручиваемым распорным элементом для пористых материалов EJOT SPM-T	Пенобетон, газобетон	110	150±340	8,10	60	0,2	6,55	5,82

4.1.15. Установка дюбелей для крепления плит теплоизоляции должна выполняться после полного высыхания клеевого состава. Срок высыхания при температуре наружного воздуха 20 °С и относительной влажности 65 % составляет не менее 72 часов. Перед установкой дюбелей, выполняется шлифовка плит теплоизоляции при наличии неровностей в местах стыка.

4.1.16. Внешние углы здания с укрепленной теплоизоляцией, а также углы дверных и оконных проемов должны быть усилены при традиционной штукатурке дополнительными стальными сетками 250x400 мм на скрутках.

						ЗАО «МИНЕРАЛЬНАЯ ВАТА» М24.22/05-ПЗ	Лист
Изм.	Кол.уч.	Лист	№ док.	Подпись	Дата		10

4.1.17. Традиционная штукатурка выполняется из известково-цементного раствора, приготавливаемого на месте из извести, песка, цемента, воды и добавок, в том числе обязательно пластифицирующих, или из готовых растворных смесей, и армируется стальной оцинкованной сеткой по ГОСТ 2715-75 с размером ячейки 20 мм и диаметром проволоки 1 – 1,6 мм.

4.1.18. В качестве вяжущего рекомендуется портландцемент или шлакопортландцемент по ГОСТ 10178-85* марок 300; 400 и известь строительная по ГОСТ 9179-77 в виде известкового теста ($\gamma = 1400 \text{ кг/м}^3$). Технические требования – по ГОСТ 28013-98 «Растворы строительные. Общие технические условия». Приготовление раствора в соответствии с указаниями Инструкции по приготовлению и применению строительных растворов, СН 290-74.

Рекомендуемые рецептуры штукатурных смесей приведены в табл. 4

Таблица 4

Составляющие	Состав в №, для смесей		
	№ 1	№ 2	№ 3
1. Цемент	8,9	8,9	10
2. Известь	9	9	8
3. Заполнитель	82	82	81
4. Добавки	0,1	0,1	0,5
5. Пигмент	-	-	0,5

4.1.19. Традиционная штукатурка выполняется улучшенного качества или высококачественная с нанесением ее соответственно в 2 или 3 слоя. После грунтовки поверхности плит пластичным раствором слоем в 3...5 мм, он разравнивается в горизонтальном направлении зубчатым шпателем, образуя борозды глубиной 2...3 мм. После выдержки в течение 1...3 суток наносят нижний слой грунта толщиной 7...8 мм. После схватывания этого слоя (24...36 час) раскатывается армирующая сетка и крепится через штукатурку и теплоизоляцию к несущей части дюбелями Бийского завода при установке в среднем 8 дюбелей/м² поверхности. Затем наносят второй слой грунта толщиной 7...8 мм с выравниванием его «под правило». При высококачественной штукатурке наносят третий, отделочный слой толщиной 2 – 5 мм в зависимости от вида отделки (см. ниже).

Из приведенных в табл. 4 смесей состав № 1 служит для приготовления грунтовки, № 2 – для грунта и № 3 – для отделочного слоя, окрашенного в массу (см. ниже).

4.1.20. При улучшенной штукатурке (под окраску) общая толщина штукатурного слоя доводится до 30 мм и поверхность ее выравнивается «под правило».

						ЗАО «МИНЕРАЛЬНАЯ ВАТА» М24.22/05-ПЗ	Лист
Изм.	Кол.уч.	Лист	№ док.	Подпись	Дата		11

При высококачественной штукатурке и окраске фасадов второй слой грунта выравнивают по маякам и после его схватывания наносят отделочный слой – накрывку толщиной 1 – 2 мм из мелкозернистого раствора, который затирается гладилками или затирочно-шлифовальными машинами. При отделке цветным раствором толщина выполненного к этому моменту штукатурного слоя должна составлять около 25...27 мм.

4.1.21. После полного затвердевания штукатурки ее в соответствии с проектом прорезают на всю толщину горизонтальными и вертикальными деформационными швами шириной 6 мм с шагом не более 8м. Крайний вертикальный шов должен располагаться не ближе 150 мм от угла фасада (наружного или входящего). Затем швы заделывают вулканизирующей мастикой.

4.1.22. Между штукатурным слоем и элементами заполнения проемов окон, дверей, ворот и др. предусматривается паз на всю толщину штукатурки, заполняемый вулканизирующей мастикой, в качестве которой рекомендуются силиконовые или тиоколовые составы – клей-герметик кремний-органический марок «Эластосил 11-06» (ТУ 6-02-775-76) и «Эластосил 137-181» (ТУ 6-02-1-362-84), выпускаемые Данковским химзаводом (Липецкая обл.), и мастика тиоколовая марки «АМ-0,5» (ТУ 84-246-95), выпускаемая Московским заводом строительных красок.

4.1.24. При традиционной штукатурке фасады отделывают нанесением слоя цветного раствора (цветной накрывки) или окрашиванием поверхности. Первый вариант предпочтительнее из-за меньшей стоимости, большей прочности поверхности и практичности отделки, на которой незаметны мелкие дефекты.

4.1.25. Отделочный слой выполняется также из известково-цементного раствора с добавлением необходимых пигментов (от 3 до 12 % к весу сухого вяжущего). Подробные рекомендации содержатся в Инструкции по приготовлению и применению строительных растворов СН 290-74. Оптимальным является применение раствора, получаемого из сухих смесей заводского изготовления.

4.1.26. Отделочный слой из цветного раствора наносится с помощью пневматической форсунки непосредственно по 2-му слою штукатурки (грунту).

Характеристика вариантов отделки из цветного раствора дана в табл. 5.

Таблица 5

№ п/п	Шероховатость	Наибольший размер зерна, мм	Условная толщина слоя, мм	Масса (сухого слоя), кг/м ²
1	Грубая	5	5	10
2	Средняя	3	3,5	7
3	Мелкая	1	2	4

						ЗАО «МИНЕРАЛЬНАЯ ВАТА» М24.22/05-ПЗ	Лист
Изм.	Кол.уч.	Лист	№ док.	Подпись	Дата		12

4.1.27. Для цветовой отделки рекомендуются известково-цементные или цементные краски, которые отличаются высокой атмосферостойкостью и представляют собой смесь белого портландцемента и извести со щелочестойкими пигментами и добавками хлористого кальция.

Могут быть применены также и другие долговечные и атмосферостойкие краски, перечень которых приведен в Приложении 3 СНиП 2.03.11-85, в том числе полимерцементные краски на основе поливинилацетатной дисперсии, алкидные, перхлорвиниловые и хлоркаучуковые эмали.

4.1.28. При отсутствии требований к получению особо гладкой поверхности краску наносят без какой-либо дополнительной обработки выполненной штукатурки с расходом ее около $0,9 \text{ кг/м}^2$.

4.1.29. Для получения особо гладкой поверхности по грунту выполняют слой накрывки толщиной до 2 мм из мелкозернистого раствора (крупностью зерна до 1 мм). В этом варианте нет необходимости в тщательной затирке поверхности 2-го слоя штукатурки (грунта); она должна быть лишь ровной после ее выравнивания правилом. По накрывке наносится краска с расходом ее около $0,8 \text{ кг/м}^2$.

4.2. СТЕНЫ С ОТДЕЛОЧНЫМ СЛОЕМ ИЗ ТОНКОСЛОЙНОЙ ШТУКАТУРКИ

4.2.1. При отделочном слое из тонкослойной штукатурки толщиной 4,5 – 5 мм в качестве теплоизоляции используются минераловатные плиты «FACADE BATTS», «FACADE SLAB» (производство Дании) и «FACADE BATTS» и «FACADE LAMELLA» (производство Польши).

4.2.2. Установку и крепление плит к несущей части стены выполняют в соответствии с указаниями п. 4.1.2. – 4.1.12.

4.2.3. При защитно-декоративном слое из тонкослойной штукатурки необходимо, чтобы:

- штукатурка имела нулевой предел распространения огня;
- тонкослойная штукатурка должна выполняться толщиной 7,5 – 8 мм по закрепленной к несущей части стены щелочестойкой стеклосетке;
- штукатурка на высоту 2,5 м от планировки должна иметь защиту от механических повреждений.

4.2.4. При отделке фасадов штукатуркой сетку, армирующую штукатурный слой, крепят к несущему слою стены также распорными дюбелями (см. табл. 3).

Изм.	Кол.уч.	Лист	№ док.	Подпись	Дата

4.2.5. Установка дюбелей для крепления плит теплоизоляции должна выполняться после полного высыхания клеевого состава. Срок высыхания при температуре наружного воздуха 20 °С и относительной влажности 65 % составляет не менее 72 часов. Перед установкой дюбелей, выполняется шлифовка плит теплоизоляции при наличии неровностей в местах стыка.

4.2.6. Внешние углы здания с укрепленной теплоизоляцией, а также углы дверных и оконных проемов должны быть усилены пластмассовыми уголками с вклеенной стеклосеткой, которые устанавливаются встык по отношению друг к другу с нахлесткой сетки в месте стыка на 10 см.

4.2.7. При тонкослойной штукатурке после устройства усиливающего уголка на плоскости откосов дверных и оконных проемов следует наклеивать усиленную диагональную армирующую сетку размером 20x30 см. При этом усиленная сетка в углах оконных и дверных проемов вклеивается без напуска на пластмассовую часть уголка.

4.2.8. Для тонкослойной штукатурки используется сухая цементно-песчаная смесь Rockmortar (ТУ 5745-009-56552869-04). Нанесение базового штукатурного слоя осуществляется по щелочестойкой стеклосетке.

Физико-технические показатели стеклосеток приведены в таблице 6.

Таблица 6

Физико-технические показатели стеклосеток

Наименование показателя, ед. измерения	Требуемые значения для сеток марок					
	R 131	R 275	SD 4418	SD 4420	SDA 4412	SD 4512
1. Масса 1 м ² , номинальная, г	160	343	149	161	161	327
2. Толщина номинальная, мм	0,47	0,9	0,48	0,5	0,52	0,85
3. Размер ячеек, мм	3,5x3,5	6x6	4x5,5	4x5	7x8,5 6x6	7x8
4. Разрывная нагрузка в исходном состоянии, Н/5 см, не менее:						
- по основе	1900	3800	2000	2000	1900	4000
- по утку	1900	3500	1800	2000	2000	5500
5. Разрывная нагрузка после «быстрого» теста, Н/5 см, не менее:						
- по основе	1250	2300	1200	1200	1100	2400
- по утку	1250	2300	1100	1200	1300	3300
6. Разрывная нагрузка после 28 дней выдержки в 5%-ном растворе NaOH при температуре (18-30) °С, Н/5 см, не менее:						
- по основе	1200	1900	1000	1000	950	2000
- по утку	1200	1750	900	1000	1100	2750

						ЗАО «МИНЕРАЛЬНАЯ ВАТА» М24.22/05-ПЗ	Лист
Изм.	Кол.уч.	Лист	№ док.	Подпись	Дата		14

4.2.9. При тонкослойной штукатурке фасады отделяют устройством защитно-декоративного слоя. Основание под декоративную штукатурку или окраску должно соответствовать требованиям СНиП 3.04.01-87.

4.2.10. На заармированную стеклосеткой поверхность защитной штукатурки декоративная штукатурная смесь наносится теркой слоем, соответствующим размеру зерна минерального наполнителя.

4.3. СТЕНЫ С ЗАЩИТНОЙ СТЕНКОЙ ИЗ КИРПИЧНОЙ КЛАДКИ

4.3.1. При отделочном слое из кирпича толщиной 120 мм в качестве теплоизоляции используют минераловатные плиты «КАВИТИ БАТТС».

4.3.2. При устройстве защитной кирпичной стенки может применяться кирпич или камни керамические лицевые (ГОСТ 7484-78) или отборные стандартные (ГОСТ 530-95) предпочтительно полусухого прессования, а также силикатный кирпич (ГОСТ 379-95). При облицовке силикатным кирпичом цоколя, пояса, парапеты и карниз выполняют из керамического кирпича.

При новом строительстве защитная стенка из кирпича может выполняться на всю высоту здания. При этом она может быть самонесущей до высоты 6...7 м, а далее навесной с опиранием на пояса выступающие из несущей стены через каждые 2 этажа (6...7 м) по высоте здания.

При реконструкции кирпичная защитная стенка обязательна в виде цоколя высотой не менее 2,5 м от планировочной отметки. По архитектурным соображениям она может быть выполнена самонесущей и большей высоты.

4.3.3. При защитной стенке из кирпича кладка ведется с обязательным заполнением раствором горизонтальных и вертикальных швов и расшивкой с фасадной стороны.

Шаг температурных швов в кирпичной облицовке принимается по СНиП II-22-81*, как для неотапливаемых зданий.

						ЗАО «МИНЕРАЛЬНАЯ ВАТА» М24.22/05-ПЗ	Лист
Изм.	Колуч.	Лист	№ док.	Подпись	Дата		15

4.3.4. При облицовке кирпичной кладкой в новом строительстве последняя армируется с несущей частью стены сварными арматурными сетками, располагаемыми с шагом по высоте 600 мм; площадь поперечных стержней (связей) должна быть не менее $0,4 \text{ см}^2/\text{м}^2$ (глава СНиП II-22-81, п. 6.32).

При реконструкции кирпичная облицовка связывается с существующей кладкой с помощью кронштейнов закрепленных на дюбелях. При этом рекомендуются дюбели типа НПС-I фирмы «Хилти» или дюбели ДГ (табл. 7).

Таблица 7

Тип дюбелей	Фирма-изготовитель	Ø нар., мм	Глубина заделки	Расчетное выдавливающее усилие
Комплект Д1 В3-1 Ш Ст. 5,5-L-1	Бийский завод стеклопластиков ТУ 2291-006-994511-99	8	45	30*
НПС-I	«Хилти» т. 792-52-52	6	40	25*
		8	50	40*
ДГ 3,7 x 40 ДГ 4,5 x 40	ТУ 14-4-1231-83	3,7	35	40**
		4,5		25***

* В бетоне $B \geq 15$, кладке из полнотелого керамического кирпича. В кладке из дырчатого кирпича или легкого бетона расчетное усилие уменьшается на половину.
 ** В бетоне $B \geq 12,5$.
 *** В кладке из полнотелого кирпича.

4.3.5. Парапеты, пояса, подоконники и т.п. должны иметь надежные сливы из оцинкованной стали, которые обеспечивают отвод атмосферной влаги и исключают возможность ее сбегания непосредственно по стене.

4.3.6. Все открытые поверхности стальных элементов, выходящих на фасад, и анкера, устанавливаемые в кладке, должны быть защищены от коррозии металлизацией слоем толщиной 120 мкм или лакокрасочными покрытиями (п. 2.40-2.45 СНиП 2.03.11-85).

4.3.7. Отделку цоколя рекомендуется выполнять из материалов повышенной прочности и декоративности, допускающих их очистку и мойку, например, из лицевого кирпича, плит из натурального или искусственного камня, керамической и стеклянной плитки и др.

Верхняя кромка этой защитно-декоративной отделки должна располагаться не ниже 2,5 м от уровня планировки.

Аналогичную отделку могут иметь углы стен, порталы дверей, арок, ворот, оконные наличники или отдельные участки глухих стен.

						ЗАО «МИНЕРАЛЬНАЯ ВАТА» М24.22/05-ПЗ	Лист
Изм.	Кол.уч.	Лист	№ док.	Подпись	Дата		16

5. КАРКАСНЫЕ СТЕНЫ

5.1. Каркасные конструкции стен могут быть выполнены послойной сборкой или из трехслойных панелей укрупнительной сборки.

5.2. В целях снижения трудоемкости производства работ сборку панелей с последующим их монтажом целесообразно производить на объекте строительства.

5.3. Панели имеют наружный каркас, выполненный из стальных швеллеров, к которому закреплены на заклепках профлист внутренней обшивки и внутренний каркас панели, а к нему профлист наружной обшивки.

5.4. Теплоизоляция выполняется из минераловатных плит марки «ЛАЙТ БАТТС» (ТС-07-0753-03/2.2), по которым с наружной стороны размещается ветрозащитная пленка «TYVEK SOFT», а с внутренней стороны при необходимости слой пароизоляции.

5.5. Крепление панелей укрупнительной сборки к несущим конструкциям стального каркаса выполняется на высокопрочных болтах.

6. СТЕНЫ С ВЕНТИЛИРУЕМОЙ ВОЗДУШНОЙ ПРОСЛОЙКОЙ

6.1. Стены с вентилируемой воздушной прослойкой включают несущую часть, выполненную из полнотелого керамического кирпича, бетонных блоков или из монолитного железобетона, металлический каркас, теплоизоляционный слой из минераловатных плит марки «ВЕНТИ БАТТС», «ВЕНТИ БАТТС В» И «ВЕНТИ БАТТС Н» (ТС-07-0752-03/2), ветрозащитную пленку и защитный облицовочный экран.

6.2. Каркас состоит из кронштейнов, направляющих и кляммеров для закрепления облицовки.

6.3. Кронштейны и направляющие каркаса, а также кляммеры для крепления плит облицовки должны изготавливаться из нержавеющей или оцинкованной стали. Толщина прижимов кляммеров должна составлять не менее 1 мм, ширина прижима - не менее 10 мм.

6.4. Кронштейн имеет подвижную вставку, позволяющую осуществлять регулировку установки направляющих в заданной плоскости. Длина подвижной вставки установлена исходя из толщины теплоизоляционного слоя от 50 до 270 мм.

						ОАО «МИНВАТА» М24.17/04 - ПЗ	Лист
Изм.	Кол.уч.	Лист	№ док.	Подпись	Дата		17

6.5. Шаг кронштейнов по горизонтали рекомендуется принимать равным 600 мм, а по вертикали не менее 1400 мм.

6.6. Кронштейны крепятся к несущей части стены анкерными дюбелями, число которых определяется расчетом, исходя из величины ветровой нагрузки и веса облицовки с каркасом.

6.7. Стандартная длина направляющей составляет 3000 мм. Направляющие закрепляются к кронштейнам двумя вытяжными заклепками диаметром 3.2÷4.8 мм. При этом свободный конец направляющей от места закрепления к кронштейну не должен превышать 300 мм.

6.8. Стык направляющих по вертикали осуществляется с помощью вставок. При этом между направляющими предусматривается зазор в 8÷10 мм.

6.9 При скрытом креплении материалов облицовочного слоя после установки в проектное положение вертикальных направляющих к ним крепятся на заклепках горизонтальные направляющие.

6.10. Минераловатные плиты теплоизоляции крепятся к несущей части стены тарельчатыми дюбелями. Схема установки плит теплоизоляции и тарельчатых дюбелей представлена на стр. 129.

6.11. Во избежание продувания и увлажнения теплоизоляции из минераловатных плит поверх их закрепляется тарельчатыми дюбелями пленка «TYVEK SOFT», или другой подобный материал. Пленка должна устанавливаться в один слой с перехлестом смежных полотен в зоне стыков не более чем на 100÷150 мм.

6.12. При открытом креплении облицовочных плит кляммеры располагаемые с шагом соответствующим размеру облицовочных плит крепят к направляющим на заклепках. При этом конструкция кляммера определяет величину горизонтального зазора между плитами облицовки равную 4 мм. Вертикальный зазор между плитами также принимается равным 4 мм.

6.13. При скрытом креплении на плитах облицовки предусматриваются опорные элементы для их навески на горизонтальные направляющие. Опорный элемент крепится посредством самозапирающейся втулки, которая вставляется в предварительно рассверленное в плите отверстие

Изм.	Кол.уч.	Лист	№ док.	Подпись	Дата

6.14. Фиксация плит в проектном положении обеспечивается по вертикали регулировочным винтом опорного элемента, а по горизонтали – посредством свободного перемещения опорного элемента вдоль горизонтальной направляющей.

6.15. При облицовочном слое из металлических кассет перед их установкой внутрь направляющей вставляют салазки, имеющие поперечный штифт. Салазки крепят к направляющим двумя заклепками.

6.16. После навески на штифты кассету выравнивают согласно проектному положению и крепят заклепками через верхний отгиб кассеты к направляющим.

6.17. Решения стен с вентилируемой воздушной прослойкой разработаны на основе системы фирмы «ДИАТ», на которую выданы технические свидетельства: ТС-07-0743-03; ТС-07-0744-03; ТС-07-0745-03; ТС-07-0746-03.

7. СТЕНЫ ПОДВАЛА

7.1. Несущая часть стен подвала может быть выполнена из кирпичной кладки, бетонных блоков или из монолитного железобетона.

7.2. Теплоизоляция стен подвала необходима только для «теплых» подвалов, в которых размещена нижняя разводка труб систем отопления, горячего водоснабжения, а также труб систем водоснабжения и канализации.

7.3. Теплоизоляция из плит «ФЛОР БАТТС» располагается по выравненной наружной поверхности стен подвала и наклеивается на нее клеевой смесью Rockmortar (ТУ 5745-009-56552869-04) в соответствии с указаниями п. 4.4.

7.4. По теплоизоляционному слою выполняется оклеечная гидроизоляция из двух слоев битумно-полимерного рулонного материала. При этом первый слой закрепляют к несущей части стены подвала дюбелями, а второй наклеивают на него методом подплавления.

7.5. В уровне подошвы фундамента вертикальная гидроизоляция должна быть наплавлена на горизонтальную гидроизоляцию, а в уровне верха теплоизоляционного слоя к несущей части стены подвала.

7.6. Защита тепло- гидроизоляционного слоя может быть выполнена стенкой из кирпичной кладки толщиной 120 мм или с использованием термопластичной пленки марки «Тефонд» (ТУ 5774-003-45940433-99), которая внизу цоколя крепится к несущей части стены дюбелями.

Изм.	Колуч.	Лист	№ док.	Подпись	Дата

8. КОНСТРУКТИВНЫЕ РЕШЕНИЯ ПОКРЫТИЙ

8.1. Конструкции разработаны для совмещенных покрытий при сборных железобетонных плитах (или с монолитным железобетонным основанием) и при стальных профилированных настилах с утеплением из минераловатных плит и кровлями из рулонных материалов и из стальных профилированных листов.

8.2. В общем случае покрытие включает следующие конструктивные слои:

- несущее основание (железобетонное или из стальных оцинкованных профилированных настилов);
- пароизоляционный слой (по расчету);
- теплоизоляцию из минераловатных плит РУФ БАТТС (ТС-07-1037-04) при рулонной кровле и из плит ЛАЙТ БАТТС (ТС-07-0753-03/2.2) при кровле из профилированных стальных листов;
- цементно – песчаную стяжку из раствора с прочностью не менее 5 МПа или сборную стяжку из асбестоцементных плоских пресованных листов толщиной 10 мм при кровле из рулонных материалов;
- кровлю из рулонных материалов или из стальных профилированных листов.

9. ЖЕЛЕЗОБЕТОННЫЕ ПОКРЫТИЯ С РУЛОННОЙ КРОВЛЕЙ

9.1. До начала изоляционных работ должны быть выполнены и приняты все строительные-монтажные работы на изолируемых участках, включая замоноличивание швов между плитами, устройство выравнивающей стяжки из раствора, установку и закрепление к плитам чаш водосточных воронок, компенсаторов деформационных швов, патрубков (или стаканов) для пропуска инженерного оборудования и т.п. Кирпичные парапеты должны быть оштукатурены, и иметь необходимые закладные детали.

9.2. Поверхности основания из сборных железобетонных плит или монолитного железобетона должны быть выровнены, а стыки между плитами зачеканены цементно-песчаным раствором марки не ниже 50 (ГОСТ 28031-98) или легким бетонном класса не ниже В7.5 (ГОСТ 25820-2000). Уклонообразующий слой рекомендуется выполнять из раствора или легкого бетона.

9.3. Все поверхности из бетона и раствора должны быть огрунтованы битумным праймером, приготовленным из тугоплавкого битума БНК-90 (ГОСТ 9548-74*), растворенного в керосине или солярном масле в соотношении 1:3 по массе.

						ЗАО "МИНЕРАЛЬНАЯ ВАТА" М24.22/05-ПЗ	Лист
Изм.	Кол.уч.	Лист	№ док.	Подпись	Дата		20

9.4. Теплоизоляционные плиты при укладке по толщине в 2 и более слоев следует располагать вразбежку с плотным прилеганием друг к другу. Нахлестки между слоями должны составлять $\frac{1}{2} - \frac{1}{3}$ поверхности плит. Швы между плитами более 5 мм должны быть заполнены теплоизоляционным материалом.

9.5. Плиты точечно приклеивают к основанию и между собой (при толщине в два и более слоя) горячим битумом строительных марок с температурой размягчения по методу «кольцо и шар» 75 – 80 °С.

При наклейке плиты плотно прижимают друг к другу и к основанию. Точечная либо полосовая приклейка должна быть равномерной и составлять 25 – 35 % склеиваемых поверхностей.

9.6. При эксплуатируемой кровле по плитам теплоизоляции выполняют стяжку.

Выравнивающая цементно-песчаная стяжка должна выполняться из жесткого (с осадкой конуса до 30 мм) раствора марок 50 – 100. Стяжку по плитам утеплителя следует выполнять толщиной не менее 30 мм, а затирку по железобетонному основанию – 10 – 15 мм.

9.7. В цементно-песчаной стяжке должны быть предусмотрены температурно-усадочные швы шириной 5 – 10 мм, разделяющие стяжку на участки не более 6х6 м, а при длине несущих плит 6 м – 3х3 м. Швы располагают над торцевыми швами несущих плит.

9.8. Температурно-усадочные швы в монолитных выравнивающих стяжках рекомендуется выполнять путем прорезки механической пилой. Допускается образовывать их путем установки реек при укладке цементно-песчаного раствора, которые удаляют после твердения материала стяжки, а швы заполняют мастикой с последующей односторонней наклейкой на шов полосок рулонного материала шириной 150 – 200 мм. Также проклеивают стыки, образуемые листами сборной стяжки.

9.9. Для обеспечения необходимой адгезии рулонных кровельных материалов все поверхности основания из цементно-песчаного раствора или сборных стяжек должны быть огрунтованы грунтовочными холодными составами (праймерами); приготовленными из битума и керосина, взятых в соотношении 1:2 или 1:3 (по массе) или из клеящих мастик (типа бутилкаучуковой и т.п.), разбавленных растворителем или бензином в соотношении 1:2. Грунтовку наносят на выравненную сухую и обеспыленную поверхность при помощи окрасочного распылителя или вручную кистью. Грунтовка должна иметь прочное сцепление с основанием. На приложенном к ней после высыхания тампоне не должно оставаться следов цементного вяжущего или пыли.

						ЗАО «МИНЕРАЛЬНАЯ ВАТА» М24.22/05-ПЗ	Лист
Изм.	Кол.уч.	Лист	№ док.	Подпись	Дата		21

9.10. Плоские асбестоцементные прессованные листы, используемые в качестве сборной стяжки, во избежание коробления, должны быть огрунтованы с обеих сторон.

Грунтовка наносится на поверхность листов с помощью малярного валика или кисти.

9.11. Кровля может быть выполнена многослойной из рулонных битумно-полимерных материалов, или однослойной из полимерных рулонных материалов.

9.12. При кровле из наплавляемых битумно-полимерных материалов возможно решение с выходом паров или с созданием по плитам непрерывного паробарьера, необходимое сопротивление паропрооницанию которого определяется расчетом.

Наклейку рулонного ковра следует выполнять методом подплавления.

Защитный слой при необходимости может быть выполнен из гравия светлых тонов фракцией 5 – 10 мм (ГОСТ 8268-82) толщиной 10 мм, втопленного в 2-х мм слой горячей битумной антисептированной мастики.

9.13. При однослойной кровле из полимерной пленки конструкция кровли должна предусматривать возможность выхода водяных паров в зоне парапетов, перепада высот и конька, что обеспечивается полосовой приклейкой уложенного по скату слоя рулонного материала с выводом его на вертикальную поверхность парапетов с точечной приклейкой к последним; выход водяных паров обеспечивается через неприклеенные к основанию полосы водоизоляционного ковра.

При устройстве однослойной кровли из полимерной пленки методом наклейки необходимо предусматривать стяжку из цементно-песчаного раствора прогрунтованную смесью клеящей мастики и растворителя в соотношении по массе 1:3 (расход мастики – 200 г/м²).

С наружной стороны пленочную кровлю целесообразно окрашивать за 2 раза раствором бутилкаучуковой мастики в растворителе (бензин, нефрас и т.п.) в соотношении 1:2 с добавкой 15 % алюминиевой пудры ПАК-3 или ПАК-4 по ГОСТ 5494-95; расход мастики - 200 г/м².

9.14. На участках примыканий кровли к парапетам, деформационным швам и другим конструктивным элементам основанием под кровлю должны служить ровные поверхности конструкций и наклонные бортики высотой не менее 100 мм (под углом 45°) из теплоизоляционных материалов, применяемых для утепления покрытий, либо из цементно-песчаного раствора или легкого бетона.

Бортики из теплоизоляционных материалов должны быть приклеены к основанию под кровлю.

						ЗАО "МИНЕРАЛЬНАЯ ВАТА» M24.22/05-ПЗ	Лист
							22
Изм.	Кол.уч.	Лист	№ док.	Подпись	Дата		

9.15. Работы выполняются в соответствии с требованиями главы СНиП 3.04.01-87 «Изоляционные и отделочные работы», СНиП III-4-80* «Техника безопасности в строительстве», а также СО-002-02495342-2005 «Кровли зданий и сооружений. Проектирование и строительство», М., ОАО «ЦНИИПромзданий», 2005 г.

9.16. На кровлях с уклоном до 10 % из битумно-полимерных рулонных материалов с мелкозернистой посыпкой защитный слой рекомендуется выполнять из гравия фракции 5 – 10 мм или крупнозернистой посыпки, втопленных в слой мастики толщиной 1,5 – 2 мм или в подплавленный покровный слой наплавляемого рулонного материала. Фракция крупнозернистой посыпки должна быть 3 – 5 мм. Гравий и посыпка должны быть промыты и просушены.

9.17. Максимально допустимая площадь кровли из рулонных и мастичных материалов групп горючести Г-3 и Г-4 при общей толщине водоизоляционного ковра до 6 мм не имеющей защиты слоем гравия, а также площадь участков разделенных противопожарными поясами (стенами) не должна превышать значений, приведенных в таблице 8.

9.18. Противопожарные пояса должны быть выполнены как защитные слои эксплуатируемых кровель шириной не менее 6 м. Противопожарные пояса должны пересекать основание под кровлю (в том числе теплоизоляцию), выполненное из материалов групп горючести Г3 и Г4 на всю толщину этих материалов.

Таблица 8

Группа горючести (Г) и распространения пламени (РП) водоизоляционного ковра кровли, не ниже	Группа горючести материала основания под кровлю	Максимально допустимая площадь кровли: без гравийного слоя или крупнозернистой посыпки, а также участков кровли, разделенных противопожарными поясами, м ²
Г2; РП2	НГ; Г1	Без ограничений
Г3; РП2	НГ; Г1	10000
Г3; РП3	НГ; Г1	5200
Г4	НГ; Г1	3600

9.19. При реконструкции железобетонных покрытий дополнительная теплоизоляция устраивается по существующей рулонной кровле, отремонтированной в соответствии со СО-002-02495342-2005 «Кровли зданий и сооружений. Проектирование и строительство», М., ОАО «ЦНИИПромзданий», 2005 г., при этом особое внимание обращается на состояние примыкания кровли к деформационным

						ЗАО «МИНЕРАЛЬНАЯ ВАТА» М24.22/05-ПЗ	Лист
Изм.	Кол.уч.	Лист	№ док.	Подпись	Дата		23

швам, парапетам, вентилятам, трубам. В зоне воронок внутреннего водостока полностью удаляются старая теплоизоляция и кровля. Воронки поднимаются на новый уровень; кровля в зоне примыкания к воронке должна быть понижена относительно прилегающих участков на 15...20 мм.

9.20. Над существующими в старой кровле разжелобками минераловатные плиты по разметке прорезают дисковой пилой, обеспечивая их плотное прилегание к основанию.

10. ПОКРЫТИЯ С ПРОФИЛИРОВАННЫМ НАСТИЛОМ И РУЛОННОЙ КРОВЛЕЙ

10.1. Покрытие включает следующие конструкционные слои:

- стальной профилированный настил;
- пароизоляционный слой (по расчету);
- теплоизоляцию из минераловатных плит;
- водоизоляционный ковер из рулонных материалов.

10.2. В местах примыкания профнастила к стенкам парапетов, к деформационным швам, к водосточным воронкам, а также с каждой стороны конька и ендовы следует предусматривать заполнение пустот ребер настилов (со стороны теплоизоляции) на длину 250 мм заглушками из негорючих минераловатных или стекловатных материалов.

10.3. При устройстве пароизоляции поверхности стальных профилированных настилов должны быть очищены от пыли, строительного мусора и обезжирены растворителем, а полки настилов огрунтованы битумным праймером.

10.4. Теплоизоляционные минераловатные плиты могут закрепляться к профнастилу наклейкой или механически.

10.5. Точечная наклейка выполняется горячим битумом с температурой нагрева не более 120 °С. Наклейка должна быть равномерной и составлять 25 – 35 % площади наклеиваемых плит. Стыки плит должны располагаться на полках профнастила.

10.6. При механическом креплении теплоизоляционные минераловатные плиты крепежным элементом закрепляют к основанию вместе со слоем рулонного кровельного материала и с пароизоляционным слоем. Количество креплений для различных участков покрытия должно устанавливаться расчетом в соответствии с требованиями СНиП 2.01.07-85 «Нагрузки и воздействия», но не менее, чем одно крепление на плиту.

						ЗАО «МИНЕРАЛЬНАЯ ВАТА» М24.22/05-ПЗ	Лист
Изм.	Кол.уч.	Лист	№ док.	Подпись	Дата		24

11. ПОКРЫТИЯ С ПРОФИЛИРОВАННЫМ НАСТИЛОМ И КРОВЛЕЙ ИЗ ОЦИНКОВАННЫХ СТАЛЬНЫХ ПРОФЛИСТОВ

11.1. В качестве кровельных листов рекомендуется применять в “перевернутом положении” профили стальные гнутые с высотой гофра не менее 44 мм с цинковым, алюмоцинковым или алюминиевым покрытием и защитно-декоративным лакокрасочным покрытием.

11.2. Наиболее целесообразно кровлю из металлических профлистов применять в зданиях с длиной ската до 12 м.

При большей длине ската и уклоне кровли более 10 % профлист должен устанавливаться с величиной нахлестки вдоль ската не менее 200 мм и с обязательной герметизацией продольной нахлестки, а при уклонах менее 10 % – с величиной нахлестки не менее 300 мм и герметизацией мест продольной и поперечной нахлесток.

11.3. В утепленных покрытиях для разрыва “мостиков холода” между верхней полкой дистанционного прогона и профлистом должны быть установлены прокладки из бакелизированной фанеры толщиной 10 мм, окрашенные пентафталевыми или хлорвиниловыми эмалями за 2 раза. В качестве противовеетрового барьера рекомендуется использовать рулонный водоизоляционный паропроницаемый материал типа “TYVEK SOFT”.

11.4. Продольные и поперечные стыки профлиста при уклонах до 20 % рекомендуется загерметизировать тиоколовыми или силиконовыми герметиками.

11.5. Примыкание кровли из металлического профлиста к стенам следует осуществлять с устройством фартуков из оцинкованной стали толщиной 0,8 мм, окрашенной с обеих сторон. Крепление их выполняется на заклепках, а между собой одинарным лежачим фальцем. Коньковый и карнизный фасонные элементы, а также фартуки для отделки пропусков через кровлю должны иметь “гребенку” по форме поперечного сечения металлического профлиста.

11.6. При кровлях из стальных профилированных листов работы ведут в следующей последовательности:

- к прогонам покрытия несущий профилированный настил закрепляют самонарезающими винтами В6х25 (ТУ 36-2042-78), устанавливаемыми в каждый гофр (впадину) профиля к крайним и коньковым прогонам; на промежуточных опорах закрепление производят с шагом через гофр. Шаг прогонов 1,5 – 3,0 м.

						ЗАО “МИНЕРАЛЬНАЯ ВАТА» М24.22/05-ПЗ	Лист
Изм.	Кол.уч.	Лист	№ док.	Подпись	Дата		25

- в продольном направлении соединение профнастилов между собой выполняют на заклепках ЗК – 12 (ТУ 36-2088-78) с шагом 250 мм;

- перпендикулярно гофрам с нахлесткой полотнищ на 100 мм раскатывают полиэтиленовую пленку толщиной 0,2 мм (ГОСТ 10354-82*), заводя ее во второй и третий гофр каждого профлиста для установки опорных элементов с шагом 750 мм;

- опорные элементы закрепляют к прогонам двумя самонарезающими винтами в каждую “лапку”;

- дистанционные прогоны закрепляют к опорным элементам через термовкладыш из бакелизированной фанеры двумя самонарезающими винтами;

- теплоизоляцию из плит или матов выполняют заподлицо с дистанционными прогонами с перевязкой стыков нижнего слоя верхними плитами;

- под опорные элементы и дистанционные прогоны укладывают доборные вкладыши из этих же плит;

- ветрозащиту из паропроницаемых материалов, например “TYVEK SOFT”, выполняют так же с нахлесткой полотнищ не менее чем на 100 мм;

- профилированные листы кровли закрепляют к дистанционным прогонам самонарезающими винтами В6х80 с шайбой и уплотнителем из герметизирующей ленты в каждый гофр (гребень) на карнизных и коньковых прогонах; с шагом через гофр – на промежуточных прогонах;

- для увеличения жесткости продольных кромок кровельных профлистов на дистанционный прогон под накрываемый гофр листа устанавливается элемент жесткости;

- между собой в продольном направлении кровельные профлисты соединяют на заклепках после нанесения на накрываемую кромку герметика типа “Эластосил 137-181” (ТУ 6-02-362-84). Отверстия в заклепках также промазывают герметиком. Перед нанесением герметизирующих мастик поверхности должны быть обеспылены и обезжирены бензином (ГОСТ 443-76* или ГОСТ 3134-78*).

12. КОНСТРУКТИВНЫЕ РЕШЕНИЯ ЧЕРДАЧНЫХ ПЕРЕКРЫТИЙ

12.1. Чердачные перекрытия разработаны железобетонными (из сборных плит или монолитного железобетона) и деревянными.

						ЗАО “МИНЕРАЛЬНАЯ ВАТА» М24.22/05-ПЗ	Лист
Изм.	Кол.уч.	Лист	№ док.	Подпись	Дата		26

12.2. При перекрытии из железобетона в качестве теплоизоляционного слоя предусмотрено применение минераловатных плит ЛАЙТ БАТТС, которые размещаются по пароизоляционному слою из битумного или битумно-полимерного наплавляемого рулонного материала.

12.3. Укладка минераловатных плит производится с подплавлением рулонного материала пароизоляции.

12.4. По предварительно прогрунтованной праймером поверхности минераловатных плит методом подплавления подклеивается рулонный битумный или битумно-полимерный материал. При этом в качестве праймера следует использовать раствор битума в керосине или соляровом масле в соотношении 1:3.

12.5. По слою рулонного материала выполняют армированную цементно-песчаную стяжку из раствора марки 100 толщиной 40 мм.

12.6. В деревянном чердачном перекрытии минераловатные плиты укладываются на слой пароизоляции из битумного, битумно-полимерного рулонного материала или из полиэтиленовой пленки.

12.7. По верху деревянных балок перекрытия раскладывают цементно-стружечные плиты толщиной 20 мм, которые закрепляют к балкам шурупами с шагом 300 мм.

13. ОГРАЖДАЮЩИЕ КОНСТРУКЦИИ МАНСАРД

13.1. Несущие конструкции мансард могут быть выполнены из дерева или стали марок С235, С245, С255, С345 по ГОСТ 27772-88*.

13.2. В поперечнике несущие конструкции мансард представляют собой раму. Шаг рам и сечения элементов определяются статическим расчетом.

13.3. Соединения металлоконструкций предусматривается на сварке и монтажных болтах или на постоянных болтах.

13.4. Сечения узловых элементов и величина сварных швов определяются расчетом.

13.5. Деревянные несущие конструкции следует выполнять из пиломатериалов хвойных пород двух сортов по ГОСТ 8486-86*.

13.6. Для изготовления настилов и обрешетки применяется древесина 3 сорта, а для несущих элементов стропильной системы (стропильные ноги, ендов, мауэрлатов, прогонов, стоек, подкосов, связей) – древесина 2 сорта.

						ЗАО «МИНЕРАЛЬНАЯ ВАТА» М24.22/05-ПЗ	Лист
Изм.	Кол.уч.	Лист	№ док.	Подпись	Дата		27

13.7. Соединения деревянных элементов несущих конструкций предусмотрены гвоздевыми с прямой расстановкой гвоздей или расположением их в шахматном порядке.

13.8. Для устройства деревянных несущих конструкций должны применяться элементы с глубокой антипиреновой пропиткой.

13.9. Огнезащитная облицовка стальных и деревянных несущих конструкций предусмотрена гипскартонными листами марок ГКЛО и ГКЛВО (ГОСТ 6266-97), или гипсоволокнистыми листами марок ГВЛ и ГВЛВ (ГОСТ Р 51829).

13.10. Устройство огнезащитной облицовки несущих стальных и деревянных конструкций следует выполнять в соответствии с указаниями СП 55-101-2000 и СП 55-102-2001.

13.11. В качестве теплоизоляции используют минераловатные плиты ЛАЙТ БАТТС (ТС-07-0753-03/2.2).

13.12. Кровлю мансард рекомендуется выполнять из кровельной стали, мягкой черепицы, керамической или цементно-песчаной черепицы. При этом во избежание образования конденсата в конструкции покрытия должен быть предусмотрен продух.

13.13. Для естественного освещения мансардных помещений в ограждающие конструкции встраиваются окна «Велюкс».

14. КОНСТРУКТИВНЫЕ РЕШЕНИЯ ПОЛОВ

14.1. Полы на лагах с тепло- звукоизоляционным слоем из минераловатных плит могут выполняться по подстилающему бетонному слою (в полах по грунту) или по железобетонному перекрытию.

14.2. В качестве тепло- звукоизоляции должны использоваться минераловатные плиты марки «ЛАЙТ БАТТС» (ТС-07-0753-03/2.2).

14.3. В полах по грунту лаги опираются на кирпичные или бетонные столбики, установленные на бетонный подстилающий слой.

14.4. Минераловатные плиты должны, как правило, укладываться на слой гидроизоляции, выполненный из рулонного битумного или битумно-полимерного материала.

						ЗАО «МИНЕРАЛЬНАЯ ВАТА» М24.22/05-ПЗ	Лист
Изм.	Колуч.	Лист	№ док.	Подпись	Дата		28

14.5. В полах по железобетонному перекрытию минераловатные плиты укладываются на предварительно выровненную поверхность перекрытия, а при необходимости на слой пароизоляции.

14.6. В полах, устраиваемых непосредственно по бетонному подстилающему слою или железобетонному перекрытию, в качестве тепло- звукоизоляционного слоя должны использоваться минераловатные плиты «ФЛОР БАТТС» (ТС-07-0698-03/2).

14.7. По минераловатным плитам рекомендуется предусматривать сборную стяжку из спаренных гипсоволокнистых листов, по которой выполняется покрытие пола.

14.8. Необходимость устройства пароизоляции в каждом конкретном случае должна определяться расчетом сопротивления паропрооницанию в соответствии с указаниями СНиП 23-02-2003 «Тепловая защита зданий».

14.9. При необходимости устройства по теплоизоляционным плитам армированной бетонной стяжки ее толщина и армирование определяются в соответствии с «Рекомендациями по подбору толщины и армирования бетонной стяжки, устроенной по теплоизоляционным плитам ФЛОР БАТТС и ФЛОР БАТТС И» (Шрифт М34.01/03).

15. ПЕРЕГОРОДКИ

15.1. Перегородки представляют собой конструкцию, включающую металлический или деревянный каркас, звукоизоляционный слой из минераловатных плит «АКУСТИК БАТТС» (ТУ-5762-014-4575203-05) и обшивку из гипсокартонных ГКЛ (ГОСТ 6266-97) или гипсоволокнистых листов ГВЛ (ГОСТ.Р 51829-2001), закрепленных к каркасу на самонарезающих винтах.

15.2. В качестве металлического каркаса применяют оцинкованные профили (ТУ 1111-004-04001508-95) стандартной длины 2750, 3000, 4000 и 4500 мм. Металлический каркас состоит из стоечных профилей ПС 50/50, ПС 75/50 или ПС 100/50 и направляющих ПН 50/40, ПН 75/40 и ПН 100/40.

15.3. Стойки и направляющие деревянного каркаса выполняются из брусков сечением соответственно 60х50 и 60х40 мм, изготовленных из хвойных пород древесины не ниже 2 сорта по ГОСТ 8486-86. Бруски каркаса должны быть обработаны антипиренами и антисептиками в соответствии с требованиями СНиП 3.03.01-87. Влажность древесины не должна превышать 12 ± 3 %.

						ЗАО «МИНЕРАЛЬНАЯ ВАТА» М24.22/05-ПЗ	Лист
Изм.	Кол.уч.	Лист	№ док.	Подпись	Дата		29

15.4. Крепление направляющих металлических профилей (ТУ 1111-004-04001508-95) и деревянных брусков каркасов к полу и потолку, а также стоек, примыкающих к стенам или колоннам, следует предусматривать с помощью дюбелей, располагаемых с шагом не более 1000 мм, но не менее 3 креплений на один профиль (брусок).

15.5. С целью повышения звукоизолирующей способности перегородок следует предусматривать применение уплотнительной ленты между направляющим профилем каркаса и перекрытием, а также в местах сопряжения каркаса со стенами.

15.6. Стоечные профили (ПС) каркаса устанавливают между верхним и нижним направляющими профилями (ПН) с шагом 600 мм (400, 300 мм – в необходимых случаях, см. табл. на страницах 155, 156 и 168.

15.7. Крепление стоечного профиля к направляющему следует выполнять методом «просечки с отгибом», а деревянных стоек гвоздями и винтами.

15.8. Для повышения звукоизоляционных характеристик пространство между листами обшивки заполняют изоляционными материалами. Горизонтальные стыки ГКЛ или ГВЛ располагают в разбежку.

15.9. В качестве звукоизоляционного материала предусмотрено применение минераловатных плит «АКУСТИК БАТТС» (ТУ-5762-014-4575203-05).

15.10. Толщина звукоизоляционного слоя должна быть не менее половины расстояния между внутренними поверхностями листов обшивки.

15.11. Крепление каркаса к несущим конструкциям выполняют дюбелями, приведенными в табл. 9.

15.12. Крепление листов обшивки к каркасу перегородок осуществляется самонарезающими винтами, приведенными в табл. 10.

						ЗАО «МИНЕРАЛЬНАЯ ВАТА» М24.22/05-ПЗ	Лист
Изм.	Кол.уч.	Лист	№ док.	Подпись	Дата		30

Таблица 9

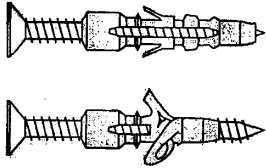




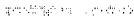

Наименование и тип винта (дюбеля)		Изображение винта и дюбеля	
Для крепления ПС-профиля	d = 6 мм, под винт Ø 3 – 4 мм	Дюбель универсальный	
Для крепления ПН-профиля к несущим конструкциям (с пределом огнестойкости до 45 мин)	d = 6 мм, длина 35, 40, 50, 70 мм; d = 8 мм, длина 80 мм;	Дюбель анкерный пластмассовый	
Для крепления ПН-профиля к несущим конструкциям (с пределом огнестойкости свыше 45 мин)	d = 6 мм, длина 49мм;	Дюбель анкерный металлический	

Таблица 10

Толщина слоя листов обшивки, мм		Тип винта			Изображение винта	
		для дерева	для профиля толщиной, мм			
			до 0,7	0,7 – 2,2		
Один	до 10	MN30	MN30	TB25	Прокальывающий самонарезающий винт MN (соотв. ГОСТ 11652-80*) 	Высверливающий самонарезающий винт ТВ (соотв. ГОСТ 10620-80*) 
	12,5	MN45	MN30	TB25		
Двойной	10+10	MN30+MN45	MN35+MN45	TB25+ TB35		
	12,5+12,5	MN45+ MN45	MN30+MN45	TB25+ TB45		

Изм.	Кол.уч.	Лист	№ док.	Подпись	Дата	ЗАО «МИНЕРАЛЬНАЯ ВАТА» М24.22/05-ПЗ	Лист
							31

15.13. Швы между листами обшивки следует заделывать шпаклевочной смесью.

15.14. Выбор конструктивного решения перегородок в зависимости от высоты и требований звукоизоляции следует производить по таблицам на стр. 155, 156 и 168.

15.15. Перегородки с обшивками из листов ГКЛ и ГВЛ на металлическом каркасе с заполнением из минераловатных материалов группы горючести НГ (ГОСТ 30244-94) относятся к классу пожарной опасности КО. Область применения перегородок должна определяться с учетом требований СНиП 21-01-97 и нормативных документов на здания различного функционального назначения.

15.16. Монтаж перегородок следует выполнять с учетом указаний СП 55-101-2000 и СП 55-102-2001.

15.17. До начала монтажа перегородок все строительные работы, связанные с «мокрыми» процессами должны быть закончены. Монтаж осуществляется до устройства чистого пола в условиях сухого или нормального температурно-влажностного режима.

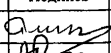
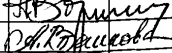
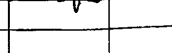
						ЗАО «МИНЕРАЛЬНАЯ ВАТА» М24.22/05-ПЗ	Лист
Изм.	Колуч.	Лист	№ док.	Подпись	Дата		32

РАЗДЕЛ 1

**СТЕНЫ С ЗАЩИТНО-ДЕКОРАТИВНЫМ
СЛОЕМ ИЗ ТРАДИЦИОННОЙ ШТУКАТУРКИ
НОВОЕ СТРОИТЕЛЬСТВО И РЕКОНСТРУКЦИЯ**

№ поз.	Наименование	№ поз.	Наименование
1	Стена (несущая часть)	11	Наружная штукатурка
2	Междуэтажное перекрытие	11а	Грунтовка, сухая смесь № 51
3	Покрытие	11б	Нижний слой грунта, штукатурная цементно-песчаная смесь № 16
4	Теплоизоляция из минераловатных плит «ПЛАСТЕР БАТТС» (ТС-07-0839-03)	11в	Второй слой грунта, цементно-известково-песчаная штукатурная смесь № 15; 41*
5	Клеевой состав для приклейки плит теплоизоляции	11г	Поверхность хорошо увлажнить или обработать эмульсией «БИРСС-ГРУНТ-УНИВЕРСАЛ»
6	Выравнивающая штукатурка, сухая смесь № 12, 15*	11д	Отделочный слой, смесь штукатурная декоративная № 31; 32*
7	Сварная оцинкованная металлическая сетка 20x20 Ø 1,0 ... 1,6 по ТУ 14-4-647-95 Солнечногорского завода металлических сеток «Лепсе»; или по ГОСТ 2715-75	12	Внутренняя штукатурка
8	Два ряда металлической сетки	13	Плитка облицовочная глазурованная
9	Стык сеток внахлест 100 мм	13а	Выравнивающая цементно-песчаная штукатурная смесь № 12
10	Дополнительная сетка 250x400 на скрутках	13б	Клей для плитки облицовочной «Мраморит-26»
10а	Z – образная сетка	14	Дюбельный комплект
10б	Г – образная сетка	15	Стеклопакет
10в	П – образная сетка	16	Доска, пропитанная антипиреном
		16а	Пластина 6x40 с болтом Ø 10 и шагом 600 мм, но не менее 2 штук на проем
		17	Рейка 40x50, закрепленная к пробкам 50x60 шурупами. Пробки закреплены к стене дюбелями без шайбы (см. дюбельный комплект)

* Рецептура клеев и штукатурных смесей взяты по каталогу завода «БИРСС» (Бирюлевские сухие смеси).

						Экспликация материалов и деталей к узлам стен		
Изм.	Кол.уч.	Лист	№ док.	Подпись	Дата	Стадия	Лист	Листов
Зам. ген. дир.		Гликин				МП	1	3
Рук. отд.		Воронин				ОАО ЦНИИПРОМЗДАНИЙ г. Москва. 2005 г.		
Инженер		Пешкова						

ЗАО «МИНЕРАЛЬНАЯ ВАТА»
M24.22/05-1.0

Экспликация материалов и деталей к узлам стен

ОАО ЦНИИПРОМЗДАНИЙ
г. Москва. 2005 г.

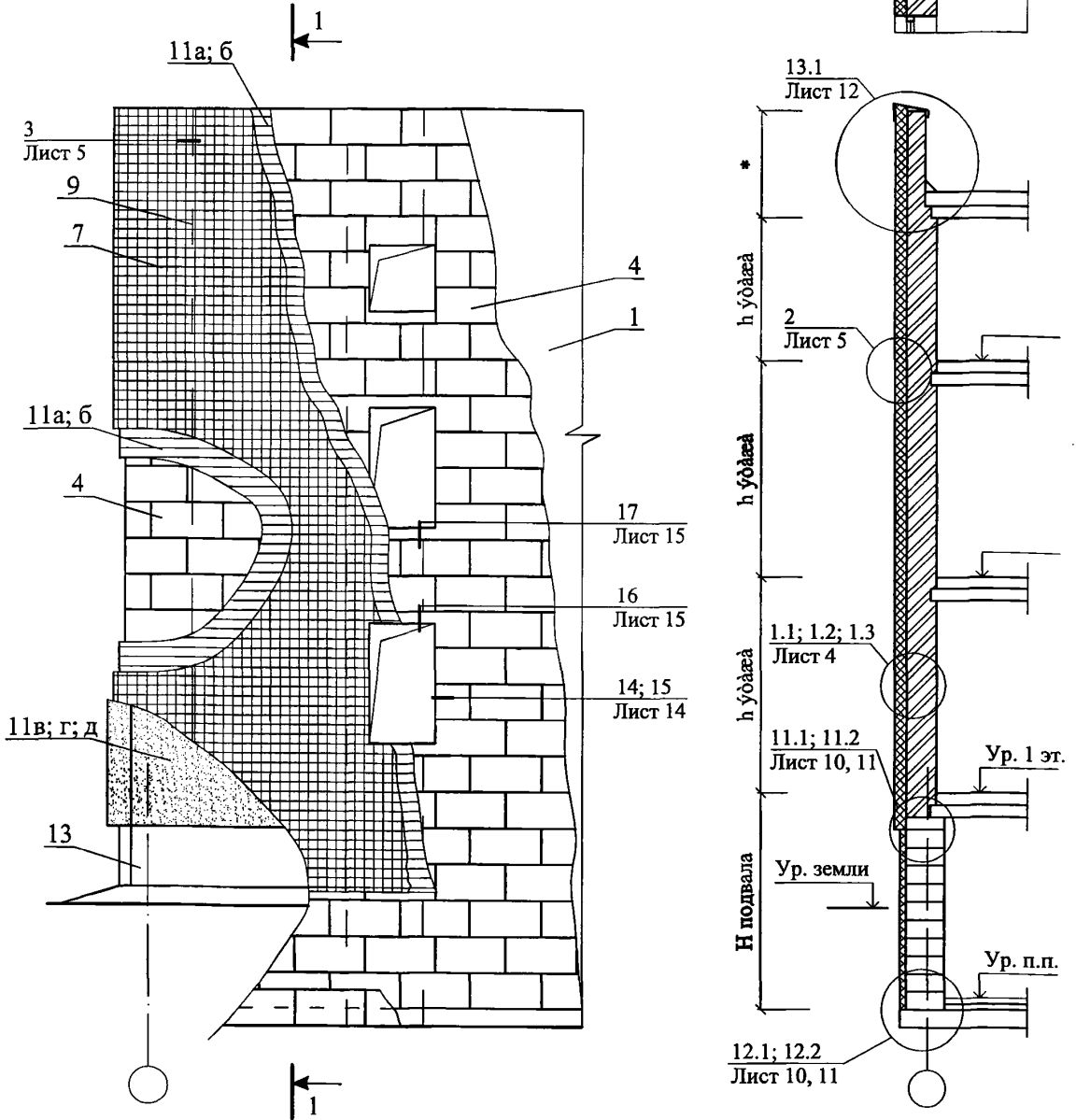
№ поз.	Наименование	№ поз.	Наименование
18	Антисептированная доска	43	Дюбель из полиамида ТУ 36-941-79
19	Защитная стенка из кирпича	44	Шуруп ГОСТ 1144-80
20		45	Трубчатый уплотнитель из резины
21	Слив С2	46	Гвоздь Ø 6 через деревянную прокладку с шагом 600 мм, но не менее 2 шт. на проем
22	Слив С4	47	Окно деревянное
23	Слив С1	48	Рама и полотно распашных складчатых ворот серии 1.435-28
24	Слив С3	49	Костыль МС-1 с шагом 700 мм, см. в серии ворот
25	Антисептированный брус 140x140 мм	50	Стальная планка для крепления рамы ворот, см. в серии ворот
26	Костыль К2	51	Подоконник по проекту
27	Костыль К3	52	Капельник
28	Вязальная проволока ГОСТ 3282-74	53	Отмостка по проекту
29	Антисептированный брусок 100x40	54	Гидроизоляция – цементно-песчаный раствор
30	Рулонный кровельный ковер	55	Обмазочная гидроизоляция
31	Прокладка из рулонного битумного материала	56	Антисептированная доска
32	Чердачное перекрытие	57	Железобетонная перемычка над воротным проемом
33	Стропильная нога	58	Стена подвала
34	Кровля из черепицы или металлочерепицы	59	Пол подвала или 1-го этажа: - линолеум; - стяжка из цементно-песчаного раствора М 50 – 30 мм; - минераловатная плита теплоизоляции 20 – 30 мм; - гидроизоляция; - бетонная подготовка марки В7,5 – 80 мм.
35	Подшивка карниза из доски 150x30 мм	60	Щебень
36	Мастика	61	Труба дренажная
37	Прокладка уплотняющая из пенорезины сечением 8x8 по ТУ 38-406316-87	62	Бортовой камень
38	Прокладка пенополиэтиленовая уплотняющая марки Вилатерм-СМ Ø 30; 40, ТУ 6-05-221-872-86	63	Перекрытие подвала
39	Пена строительная	64	Крупный песок
40	Горизонтальный шов	65	Термовставка из ячеистобетонных блоков по ГОСТ 21520-89
41	Вертикальный шов	66	Кровля и примыкание кровли к парапету даны в узлах раздела 2
42	Дюбель НPS-I, «Хилти», Ø 6 или 8	67	Оконное стекло

						Лист
ЗАО «МИНЕРАЛЬНАЯ ВАТА»						
М24.22/05-1.0						
Изм.	Кол.уч.	Лист	№ док.	Подпись	Дата	2

№ поз.	Наименование	№ поз.	Наименование
68	Железобетонная надоконная перемычка	71	Пластина 6x40, заранее скрепленная с окном шурупами
69	Прокладка уплотняющая	72	Обрамляющий уголок 50x4
70	Плита перекрытия	73	Полоса 4x40, крепить к стене дюбелями

						ЗАО «МИНЕРАЛЬНАЯ ВАТА» М24.22/05-1.0	Лист
Изм.	Кол.уч.	Лист	№ док.	Подпись	Дата		3

СХЕМА № 1. Расположение плит утеплителя, расщечек, сетки и штукатурки



Изм.	Кол. уч.	Лист	№ док.	Подпись	Дата
Зам. ген. дир.		Гликин		<i>Гликин</i>	
Рук. отд.		Воронин		<i>Воронин</i>	
Инженер		Пешкова		<i>Пешкова</i>	

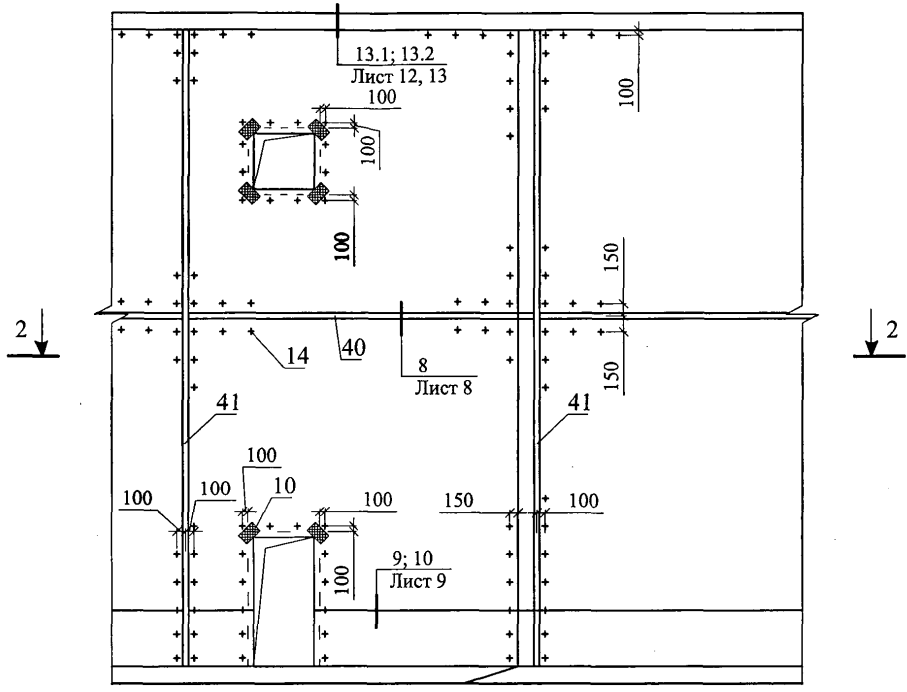
ЗАО "МИНЕРАЛЬНАЯ ВАТА"
M24.22/05 — 1.1

Стены с защитно-декоративным
слоем из штукатурки неветилируемые
Новое строительство и реконструкция
Схема 1-3
Узел 1-19

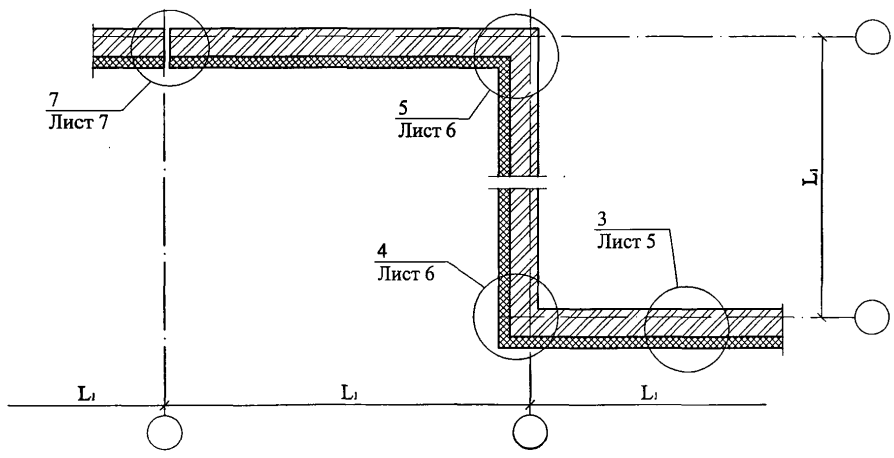
Стадия	Лист	Листов
МП	1	17

ОАО ЦНИИПРОМЗДАНИЙ
г. Москва 2005 г.

СХЕМА № 2. Расположение анкеров в углах, температурных швах и у проемов

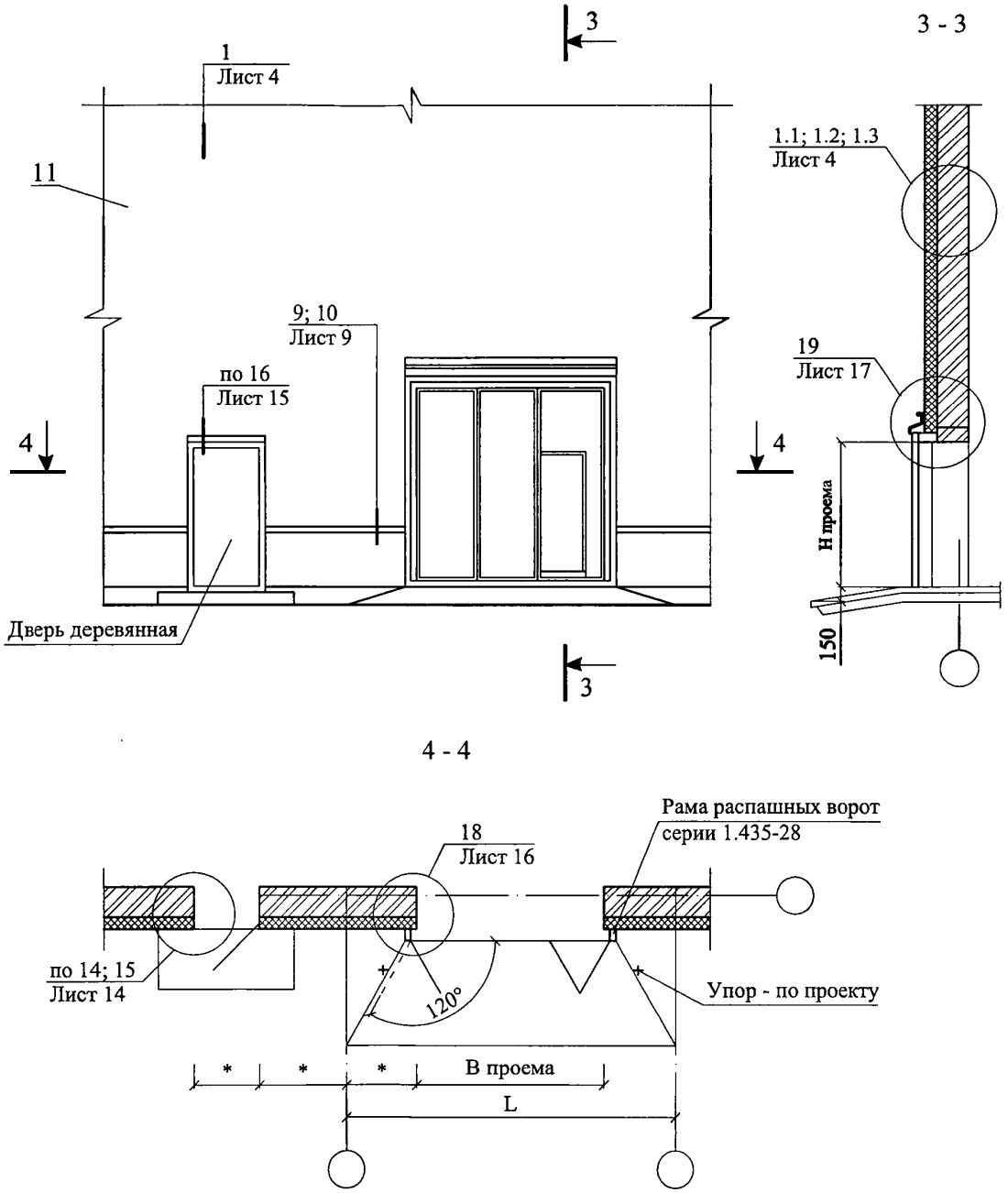


2 - 2



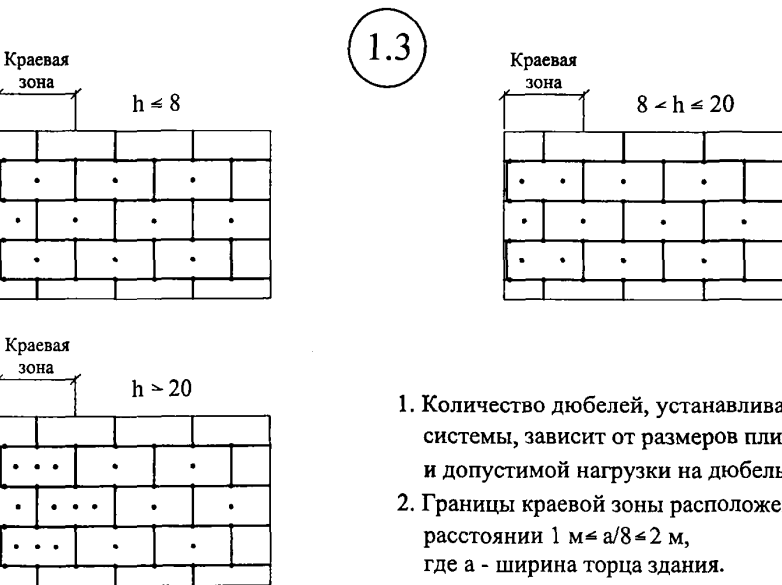
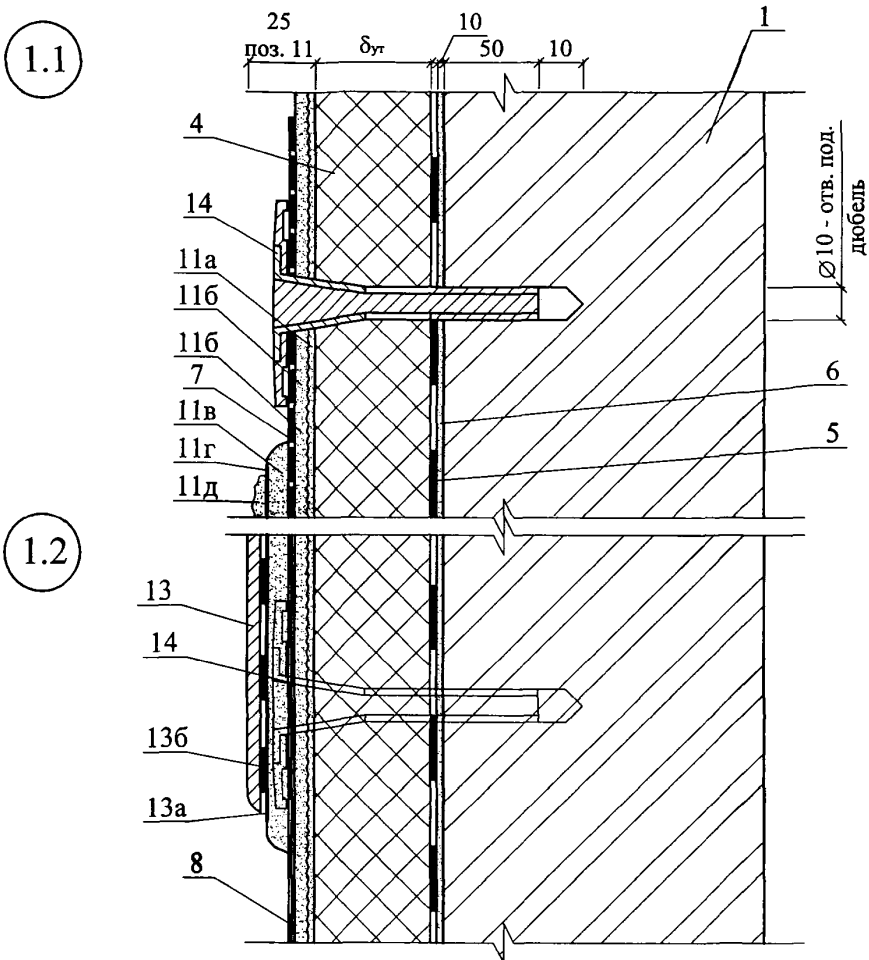
ЗАО "МИНЕРАЛЬНАЯ ВАТА" М24.22/05 — 1.1						Лист 2
Изм.	Кол. уч.	Лист	№ док.	Подпись	Дата	

СХЕМА № 3



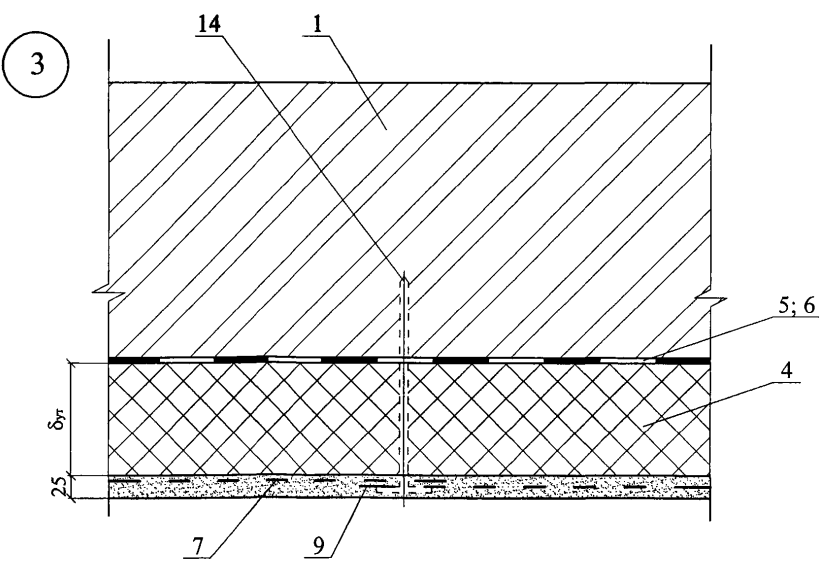
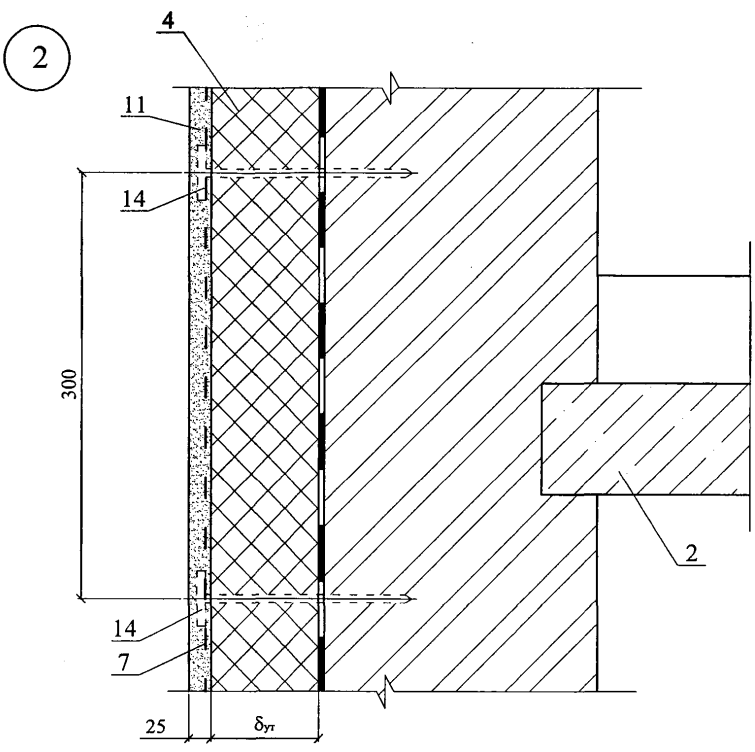
Изм.	Кол. уч.	Лист	№ док.	Подпись	Дата

ЗАО "МИНЕРАЛЬНАЯ ВАТА"
M24.22/05 — 1.1



1. Количество дюбелей, устанавливаемых на 1 м² системы, зависит от размеров плиты утеплителя и допустимой нагрузки на дюбель + высоты (h).
2. Границы краевой зоны расположены на расстоянии 1 м ≤ a/8 ≤ 2 м, где a - ширина торца здания.

Изм.	Кол. уч.	Лист	№ док.	Подпись	Дата

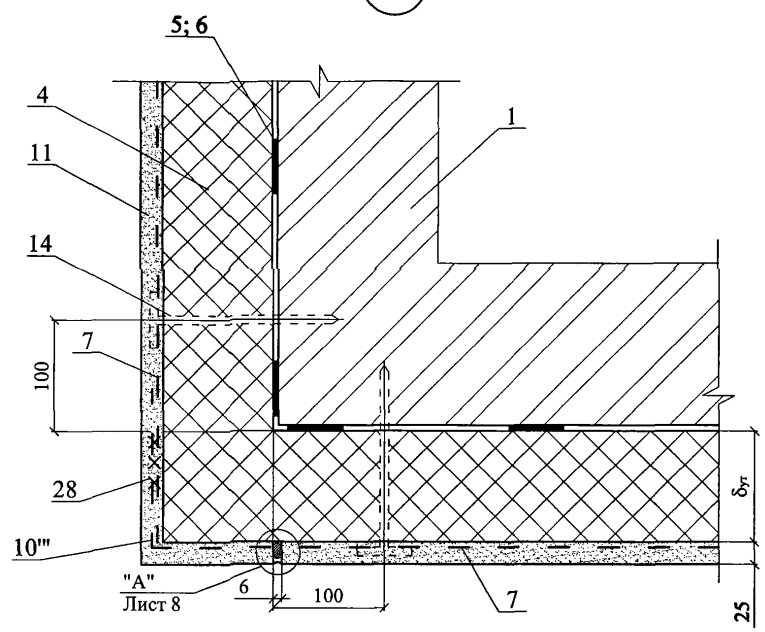


Изм.	Кол. уч.	Лист	№ док.	Подпись	Дата

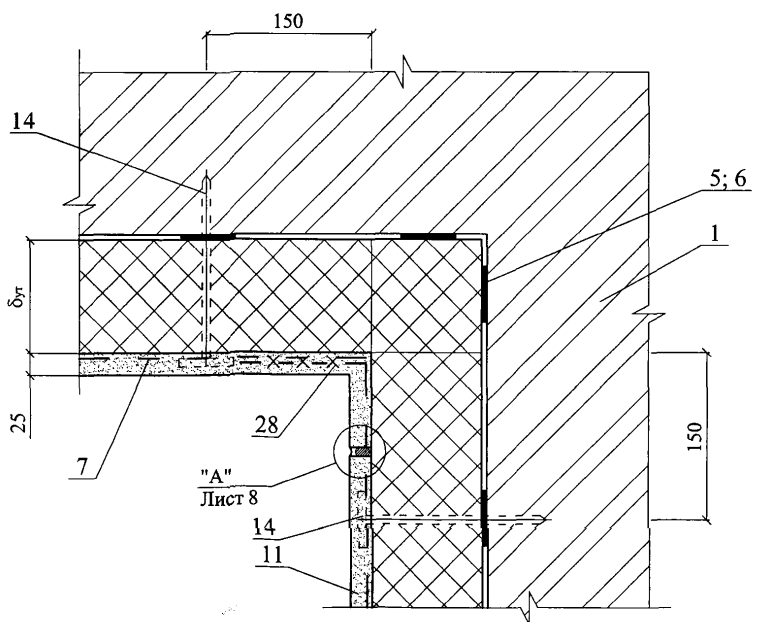
ЗАО "МИНЕРАЛЬНАЯ ВАТА"
M24.22/05 — 1.1

Лист
5

4



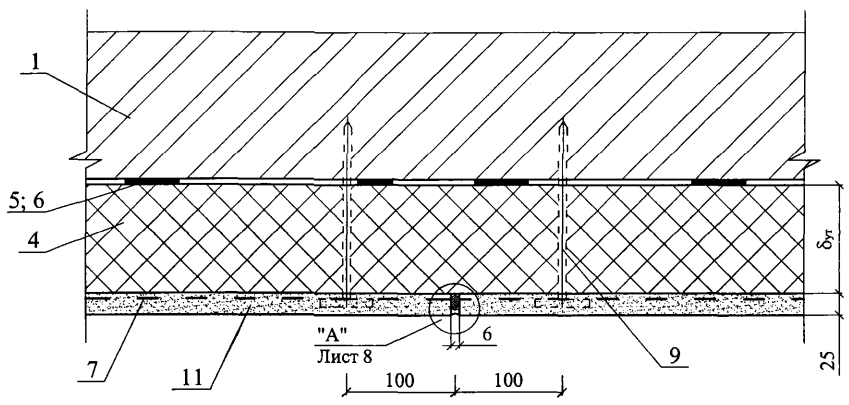
5



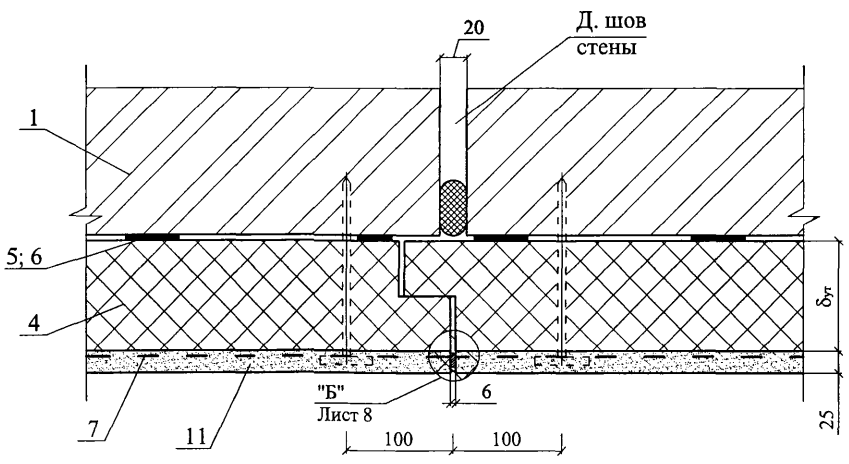
Изм.	Кол. уч.	Лист	№ док.	Подпись	Дата

ЗАО "МИНЕРАЛЬНАЯ ВАТА"
 М24.22/05 — 1.1

6



7

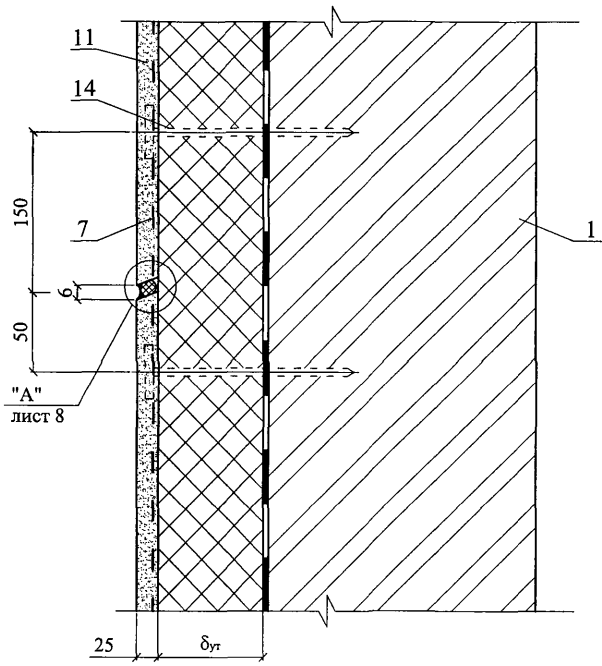


Изм.	Кол. уч.	Лист	№ док.	Подпись	Дата

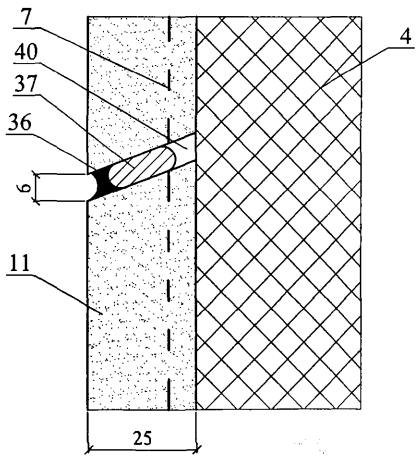
ЗАО "МИНЕРАЛЬНАЯ ВАТА"
М24.22/05 — 1.1

Лист
7

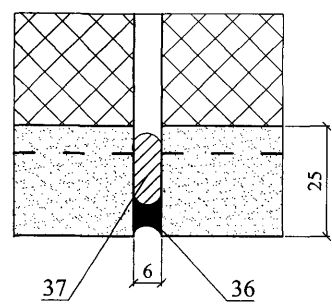
8



А



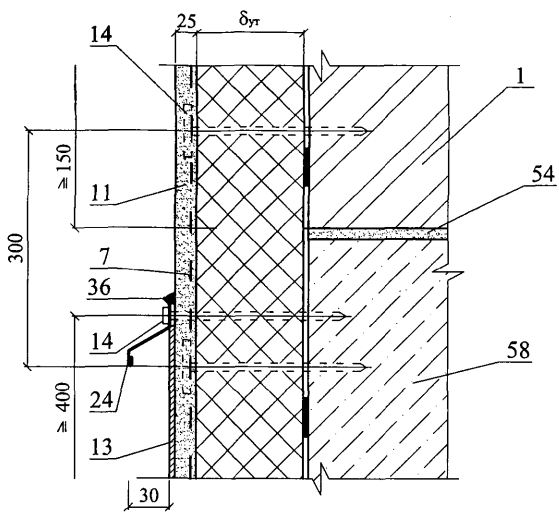
Б



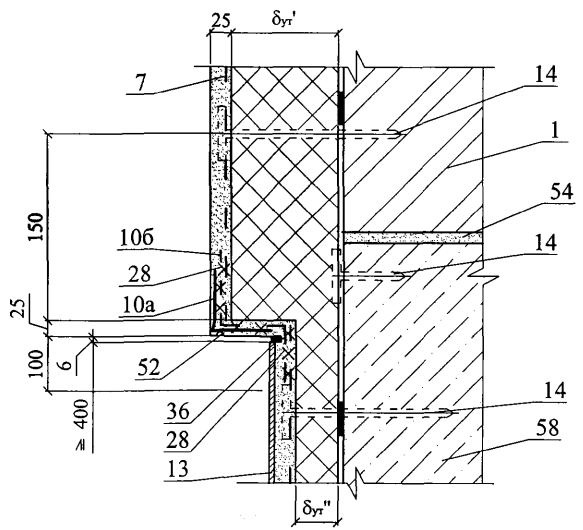
Изм.	Кол. уч.	Лист	№ док.	Подпись	Дата

ЗАО "МИНЕРАЛЬНАЯ ВАТА"
М24.22/05 — 1.1

9



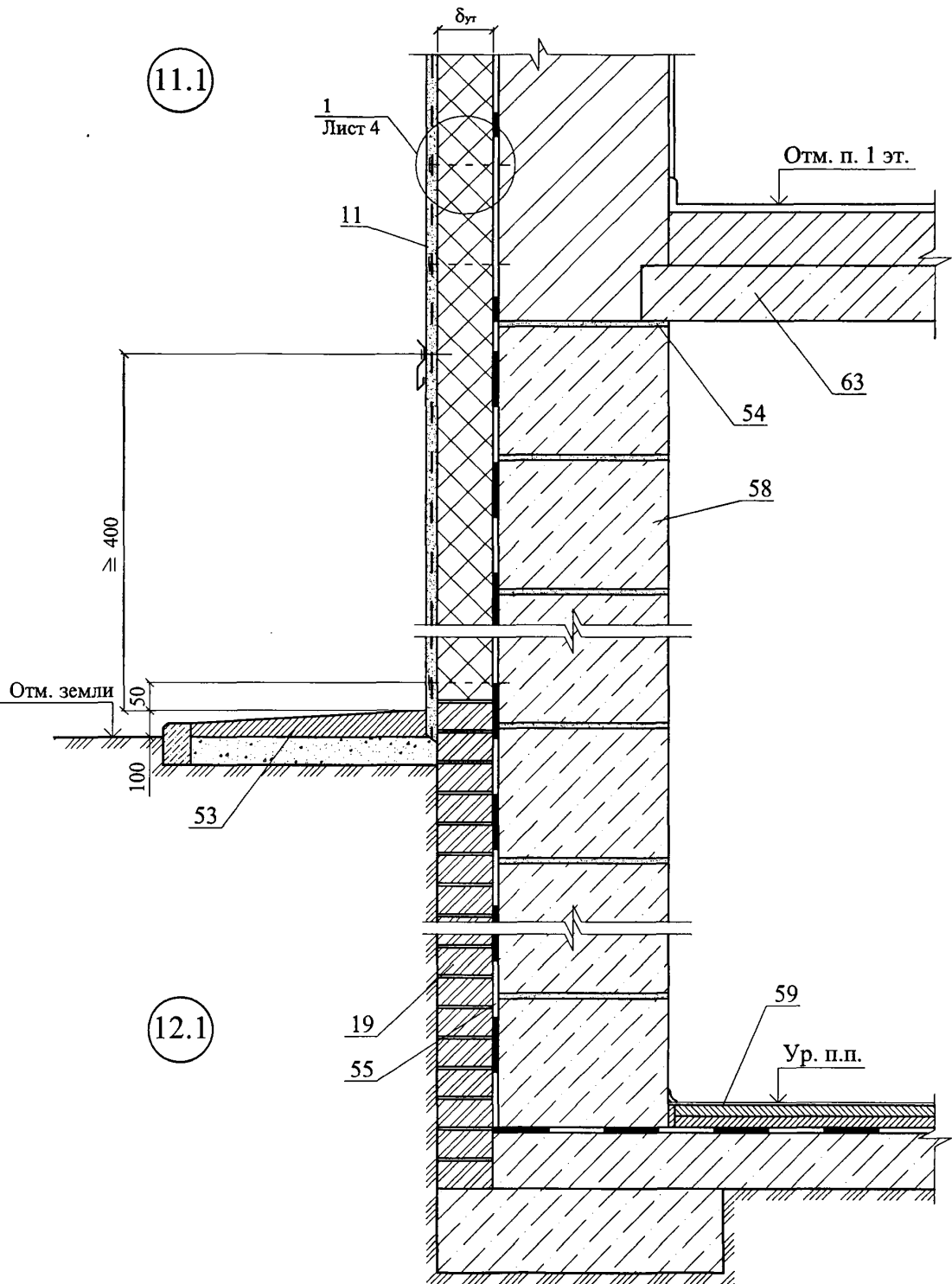
10



Изм.	Кол. уч.	Лист	№ док.	Подпись	Дата

ЗАО "МИНЕРАЛЬНАЯ ВАТА"
М24.22/05 — 1.1

Вариант с поверхностным сбросом дождевой воды
без утепления подземной части стен подвала

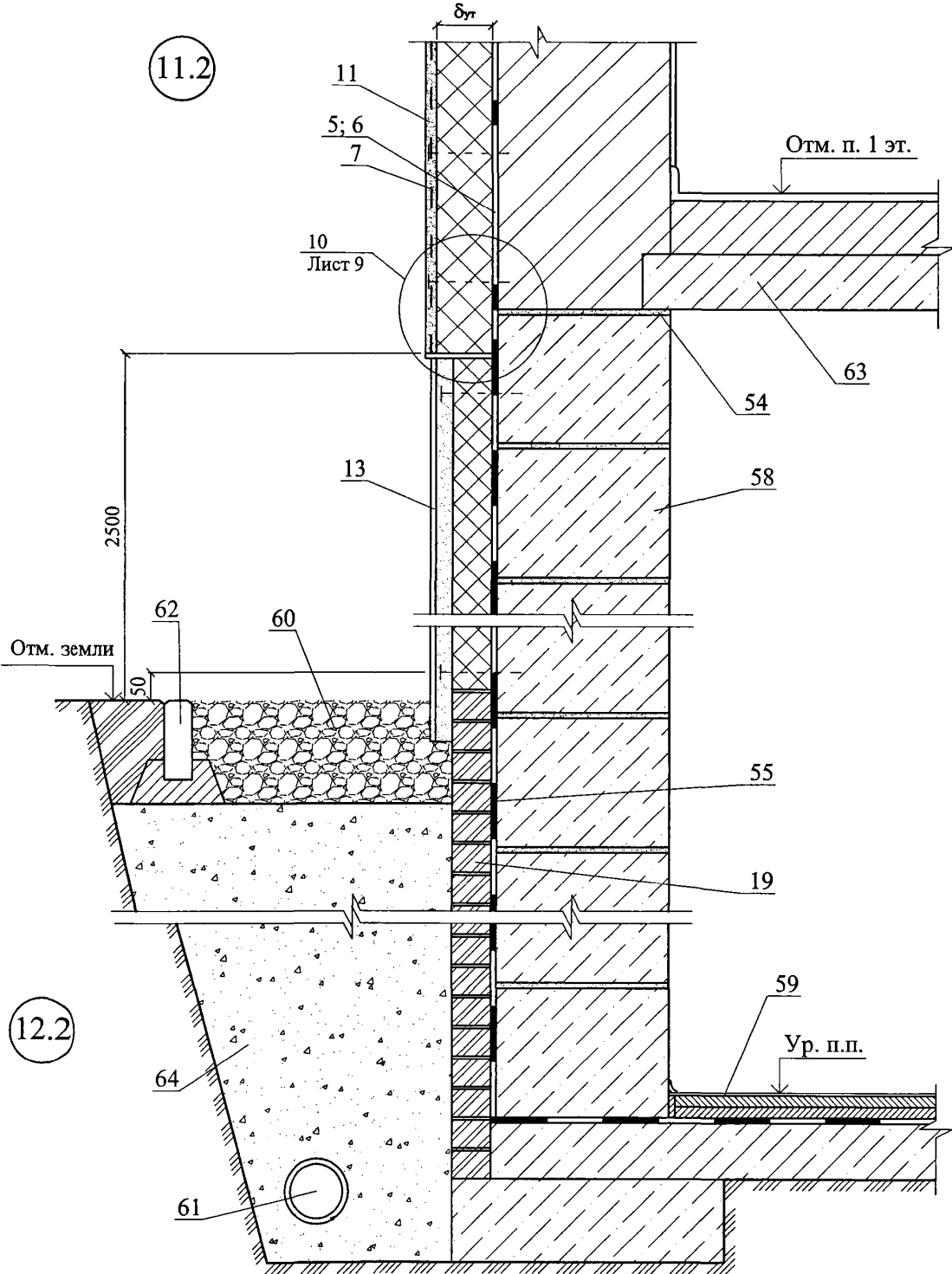


11.1

12.1

					ЗАО "МИНЕРАЛЬНАЯ ВАТА" М24.22/05 — 1.1		Лист
Изм.	Кол. уч.	Лист	№ док.	Подпись	Дата	10	

Вариант с дренажем без утепления
подземной части стен подвала



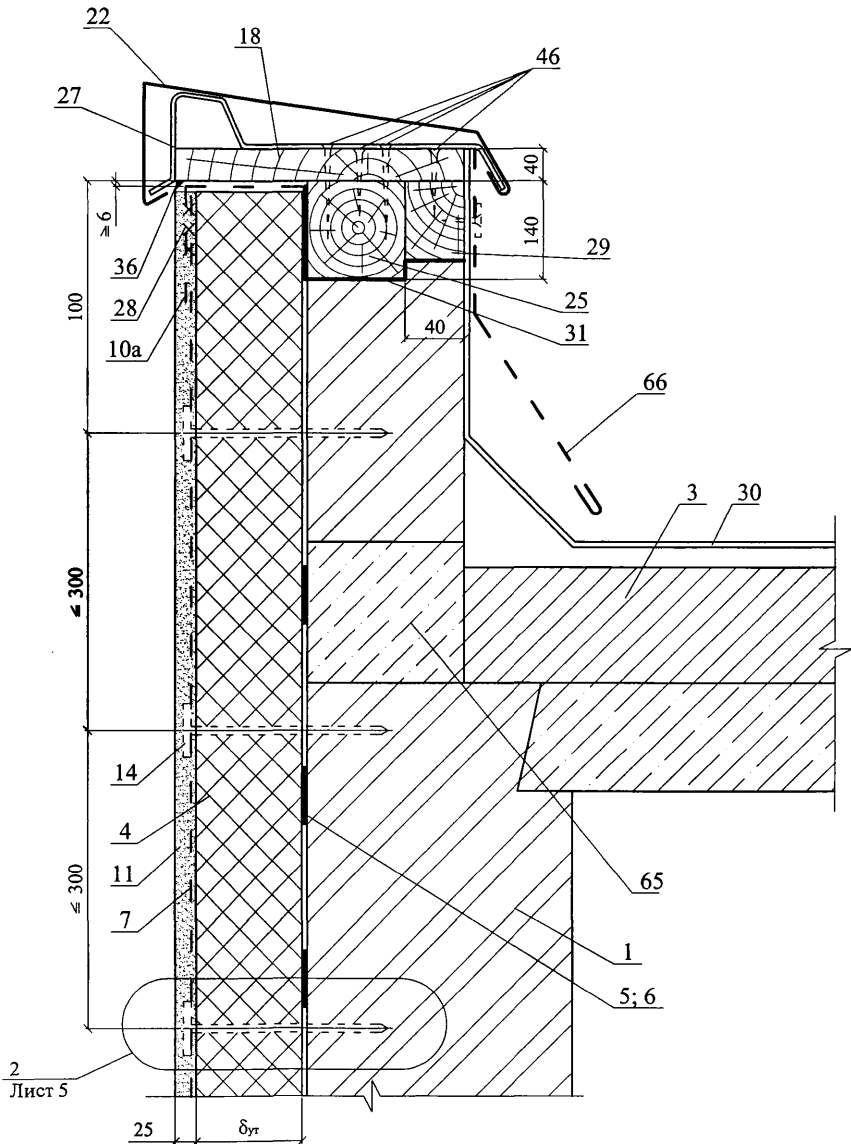
Изм.	Кол. уч.	Лист	№ док.	Подпись	Дата

ЗАО "МИНЕРАЛЬНАЯ ВАТА"
М24.22/05 — 1.1

Лист

11

13.1



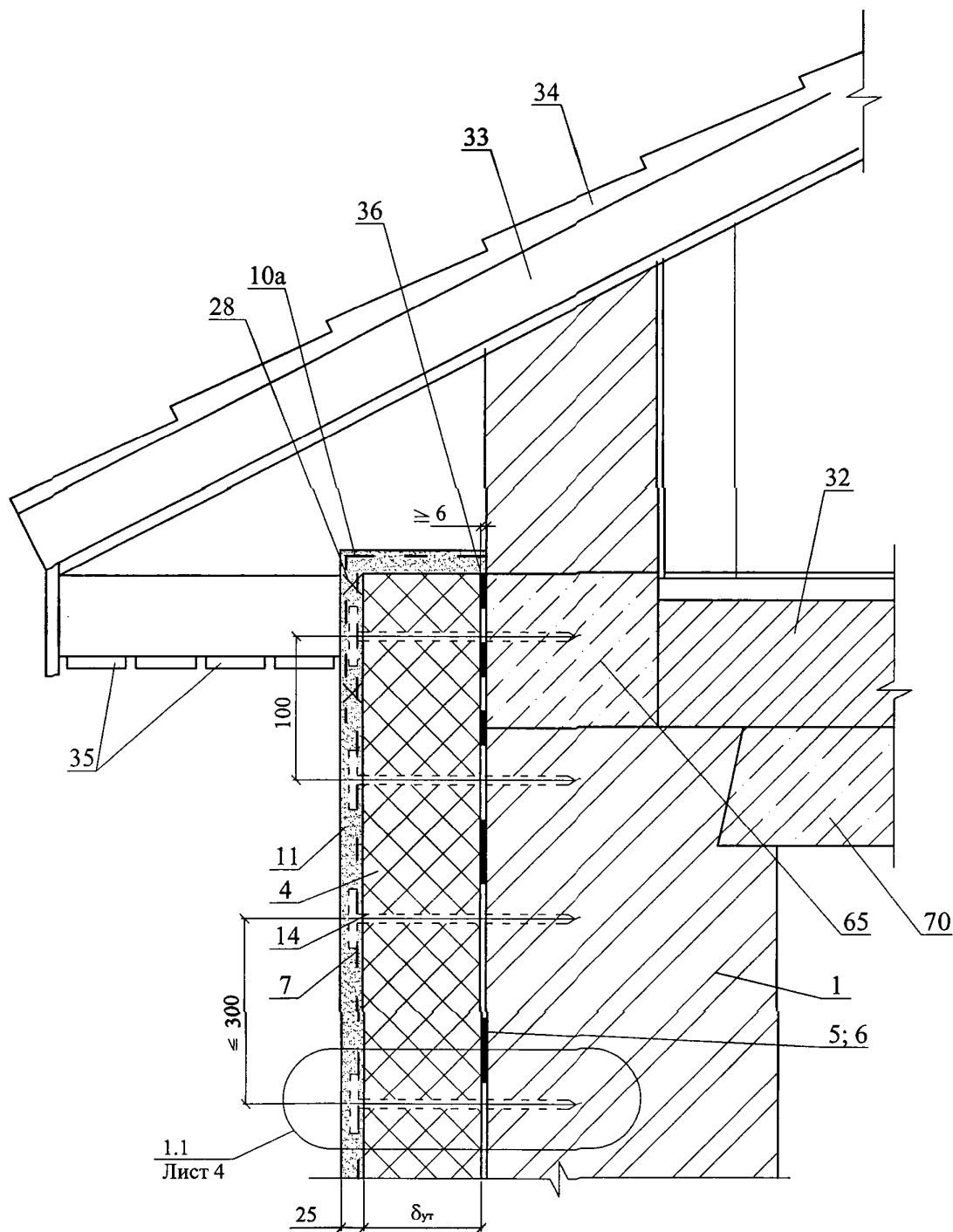
ЗАО "МИНЕРАЛЬНАЯ ВАТА"
М24.22/05 — 1.1

Лист

12

Изм.	Кол. уч.	Лист	№ док.	Подпись	Дата

13.2

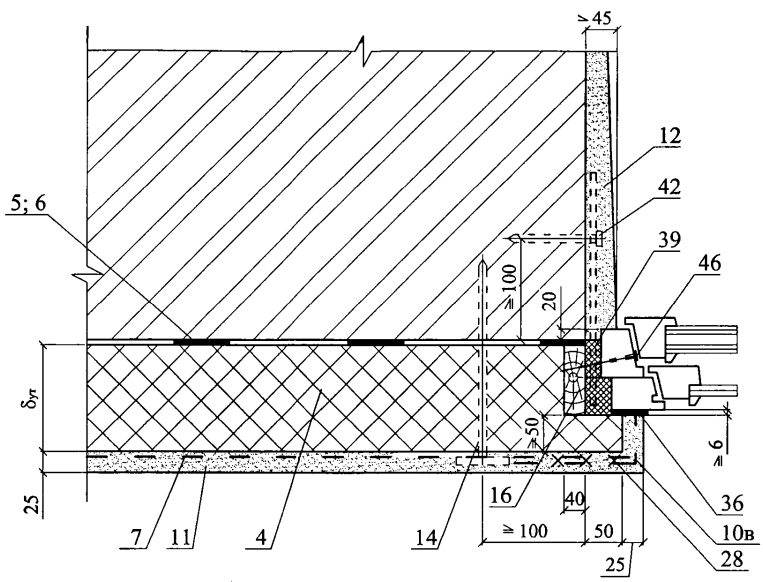


Изм.	Кол. уч.	Лист	№ док.	Подпись	Дата

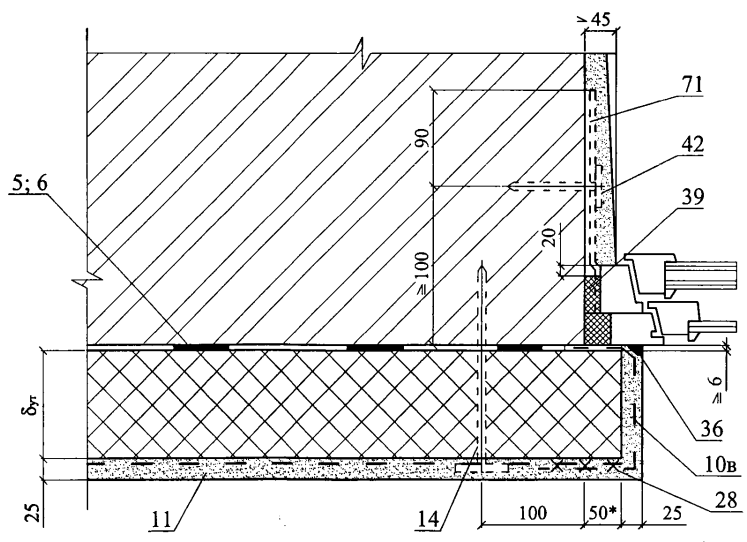
ЗАО "МИНЕРАЛЬНАЯ ВАТА"
M24.22/05 — 1.1

Лист
13

14

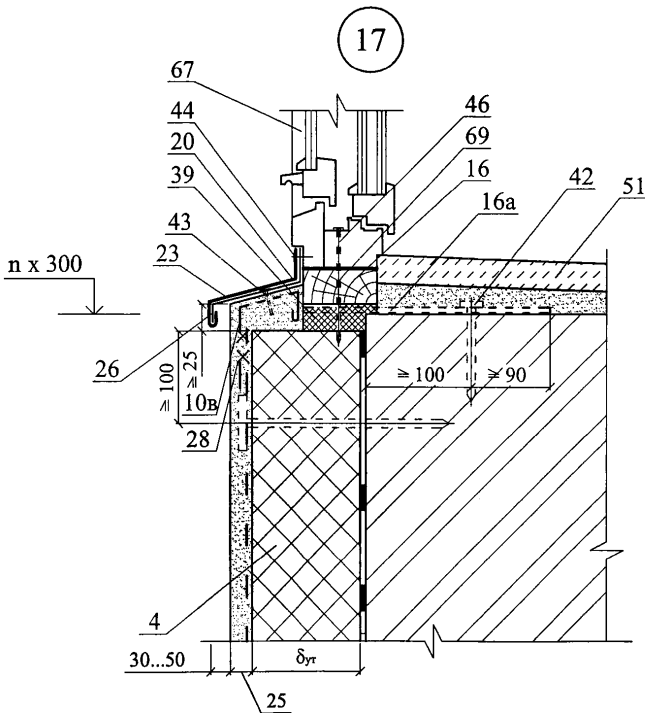
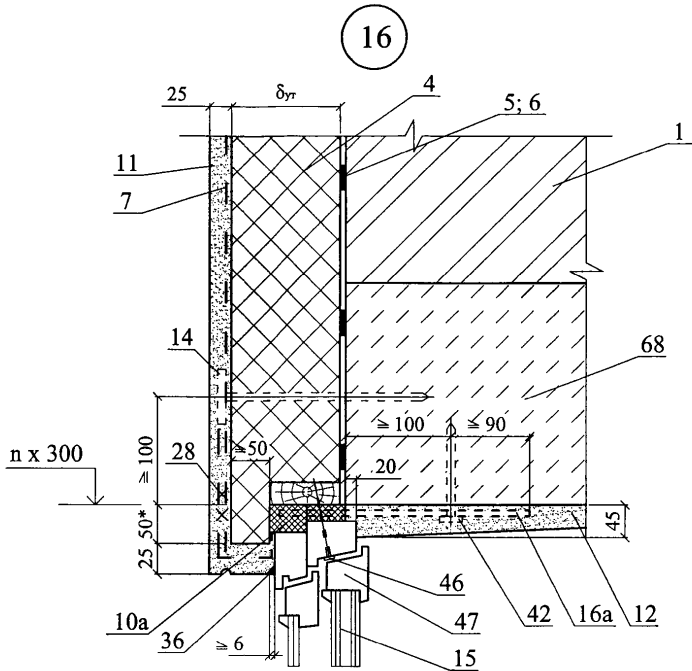


15



Изм.	Кол. уч.	Лист	№ док.	Подпись	Дата

ЗАО "МИНЕРАЛЬНАЯ ВАТА"
М24.22/05 — 1.1



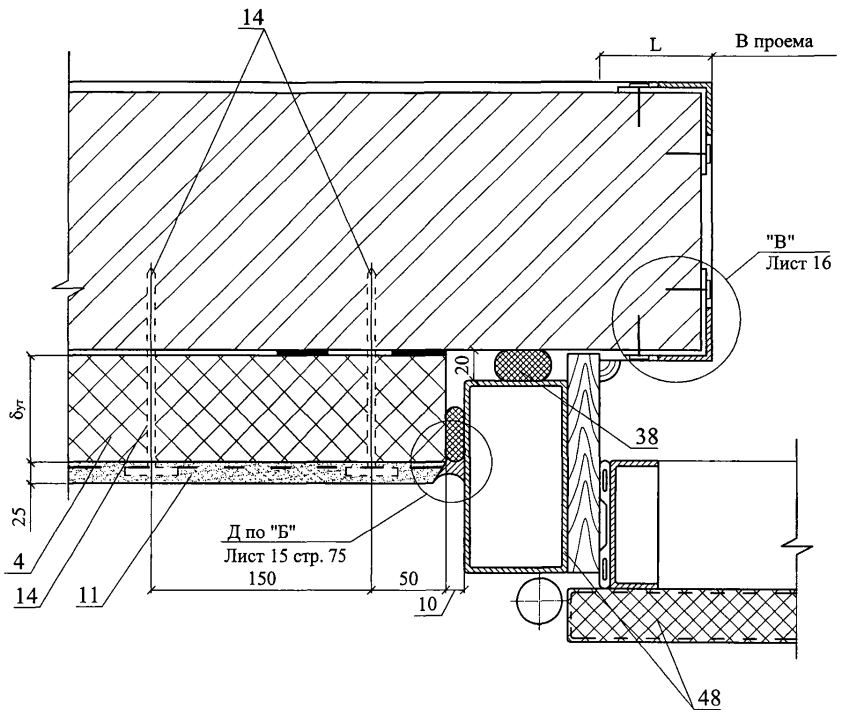
Изм.	Кол. уч.	Лист	№ док.	Подпись	Дата

ЗАО "МИНЕРАЛЬНАЯ ВАТА"
M24.22/05 — 1.1

Лист

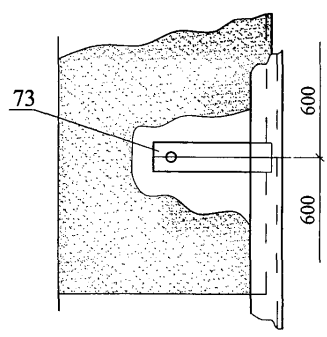
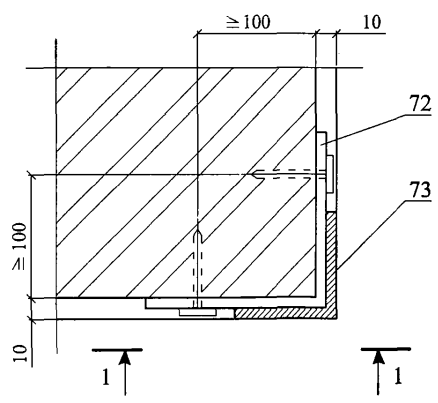
15

18



"В"

1 - 1



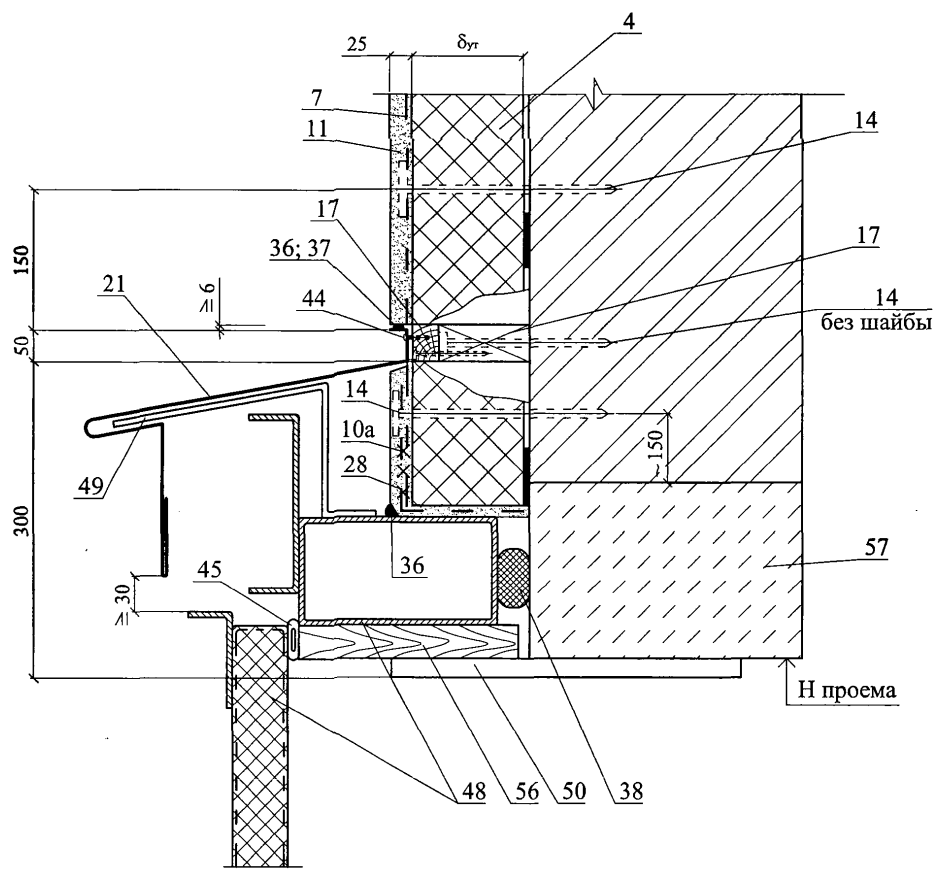
Изм.	Кол. уч.	Лист	№ док.	Подпись	Дата

ЗАО "МИНЕРАЛЬНАЯ ВАТА"
 М24.22/05 — 1.1

Лист

16

19



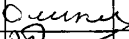


Изм.	Кол. уч.	Лист	№ док.	Подпись	Дата

ЗАО "МИНЕРАЛЬНАЯ ВАТА"
 М24.22/05 — 1.1

РАЗДЕЛ 2

**СТЕНЫ С ЗАЩИТНО-ДЕКОРАТИВНЫМ
СЛОЕМ ИЗ ТОНКОСЛОЙНОЙ ШТУКАТУРКИ
НОВОЕ СТРОИТЕЛЬСТВО И РЕКОНСТРУКЦИЯ**

№ поз.	Наименование	№ поз.	Наименование
1	Стена (несущая часть)	15	Слив С2
2	Грунтовка Rockforce (ТУ 2316-002-5655289-04)	16	Слив С4
3	Междуэтажное перекрытие	17	Костыль КЗ
4	Покрытие	18	Мастика, см. п. 4.23.
5	Клеевой состав для приклейки плит теплоизоляции и устройства базового защитного слоя, сухая смесь ROCKmortar (ТУ 5745-009-56552869-04)	19	Прокладка уплотняющая из пенорезины сечением 8x8 по ТУ 38-406316-87
6	Декоративная штукатурка, сухая смесь ROCKdecorsil D, ROCKdecorsil S (ТУ 2316-008-56552869-04), ROCKdecor (ТЕРОЛ, ТЕРОЛ крупнозернистый, ТЕРОЛ гладкий) (ТУ 5745-010-46512780-04)	20	Прокладка пенополиэтиленовая уплотняющая марки Вилатерм-СМ Ø 30; 40 (трубчатая), ТУ 6-05-221-872-86
6а	Грунтовки ROCKprimer (ТУ 2316-008-54622672-04)	21	Пена строительная
7	Армирующая сетка ROCKfiber (R 131), ROCKfiber S (R 275) (ТС-07-0766-03/2), SD 4418, SD 4420, SDA 4412, SD 4512 (ТС-07-0686-03/2), SSA-1363-SM, SSA-1363-4SM, SSA-III-SM (ТС-07-0732-0312)	22	Компенсатор
8	Дюбель из полиамида или полиэтилена EJOT (ТС-07-1051-05)	23	Плитка облицовочная
9	Теплоизоляция из минераловатных плит FACADE SLAB, FACADE BATTS (ТС-07-0529-02/2), FACADE BATTS, FACADE LAMELLA (ТС-07-0720-03/2)	24	Клей для плитки облицовочной
10	Доска, пропитанная антипиреном; пластина 6x40 с болтом Ø 10 и шагом 600 мм, но не менее 2 штук на проем	25	Цокольная плита (цементно-волокнистая)
11	Стык сеток внахлест 100 мм	26	Уплотнительная лента
12	Усиливающий уголок со стеклосеткой	27	Опорный профиль
13	Рейка 40x50, закрепленная к пробкам 50x60 шурупами. Пробки закреплены к стене дюбелями без шайбы	28	Отмостка по проекту
14	Слив С1	29	Гидроизоляция – цементно-песчаный раствор

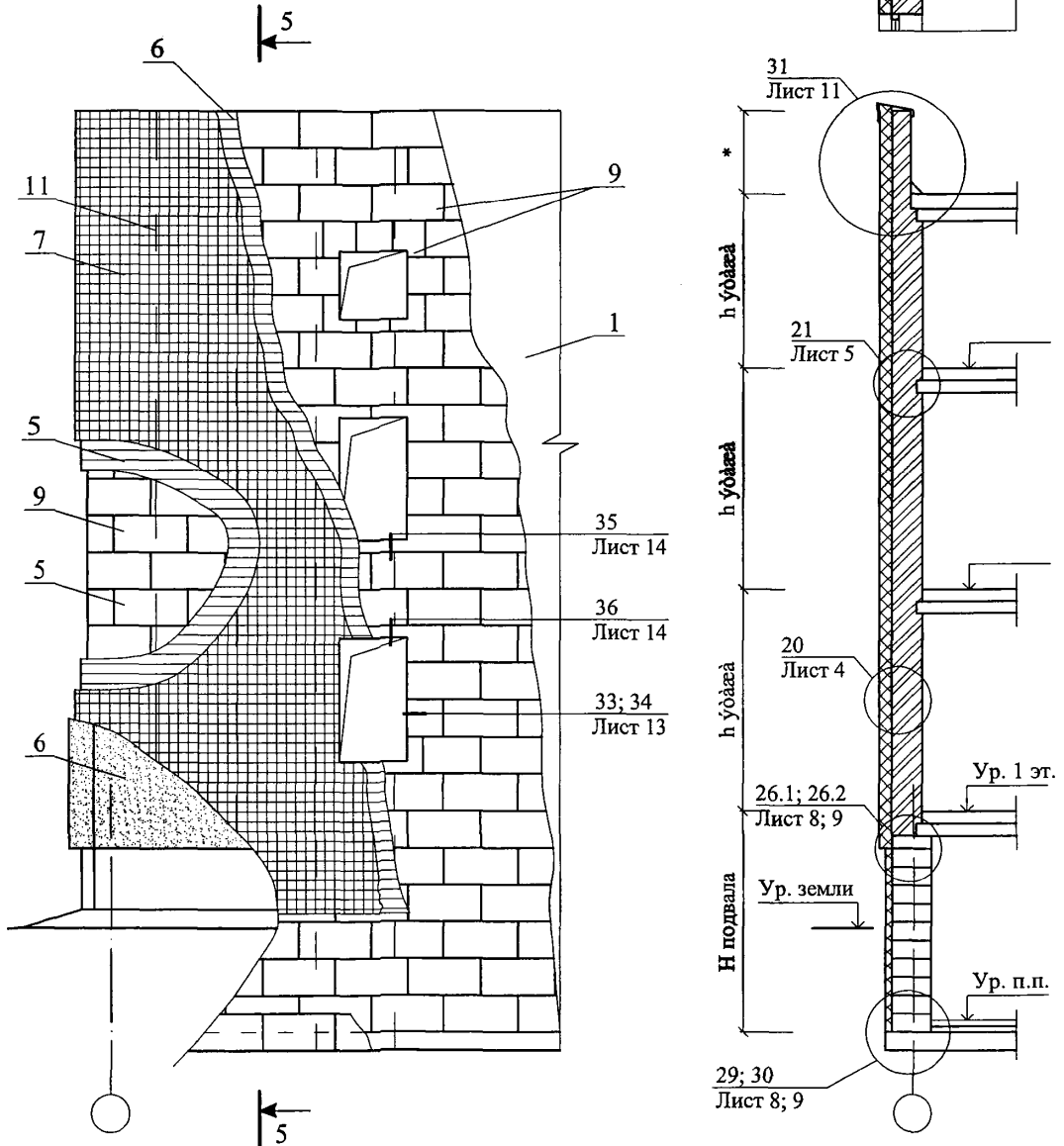
Изм.	Кол.уч.	Лист	№ док.	Подпись	Дата	ЗАО «МИНЕРАЛЬНАЯ ВАТА» М24.22/05-2.0		
Зам. ген. дир.		Гликин						
Рук. отд.		Воронин				МП	1	2
Инженер		Пешкова				ОАО ЦНИИПРОМЗДАНИЙ г. Москва. 2005 г.		

Экспликация материалов и деталей к узлам стен

№ поз.	Наименование	№ поз.	Наименование
30	Обмазочная гидроизоляция 2 слоя	44	Железобетонная перемычка
31	Стены подвала	45	Окно деревянное
32	Пол подвала или 1-го этажа: - линолеум; - армированная стяжка; - плита теплоизоляции; - гидроизоляция; - бетонная подготовка марки В7,5 - 80 мм.	46	Шуруп ГОСТ 1144-80
33	Перекрытие подвала	47	Дюбель из полиамида (ТУ 36-941-79)
34	Защитная стенка из кирпича	48	Подоконник по проекту
35	Щебень	49	Прокладка уплотнительная
36	Труба дренажная	50	Рама и полотно распашных складчатых ворот серии 1.435-28
37	Бортовой камень	51	Костыль МС-1 с шагом 700 мм, см. в серии ворот
38	Крупный песок	52	Стальная планка для крепления рамы ворот, см. в серии ворот
39	Термовставка из ячеистобетонных блоков по ГОСТ 21520-89	53	Наличник деревянный
40	Фартук из оцинкованной стали	54	Обрамляющий уголок 50х4
41	Гвоздь Ø 6 через деревянную прокладку с шагом 600 мм, но не менее 2 шт. на проем	55	Полоса 4х40, крепить к стене дюбелями
42	Дюбель НПС-I, «Хилти», Ø 6 или 8	56	Антисептированная доска
43	Пластина 6х40, заранее скрепленная с окном шурупами	57	Костыль К2

						ЗАО «МИНЕРАЛЬНАЯ ВАТА» М24.22/05-2.0	Лист
Изм.	Кол.уч.	Лист	№ док.	Подпись	Дата		2

СХЕМА № 4. Расположение плит утеплителя, сетки и штукатурки



Изм.	Кол. уч.	Лист	№ док.	Подпись	Дата
Зам. ген. дир.	Гликин			<i>Гликин</i>	
Рук. отд.	Воронин			<i>Воронин</i>	
Инженер	Пешкова			<i>Пешкова</i>	

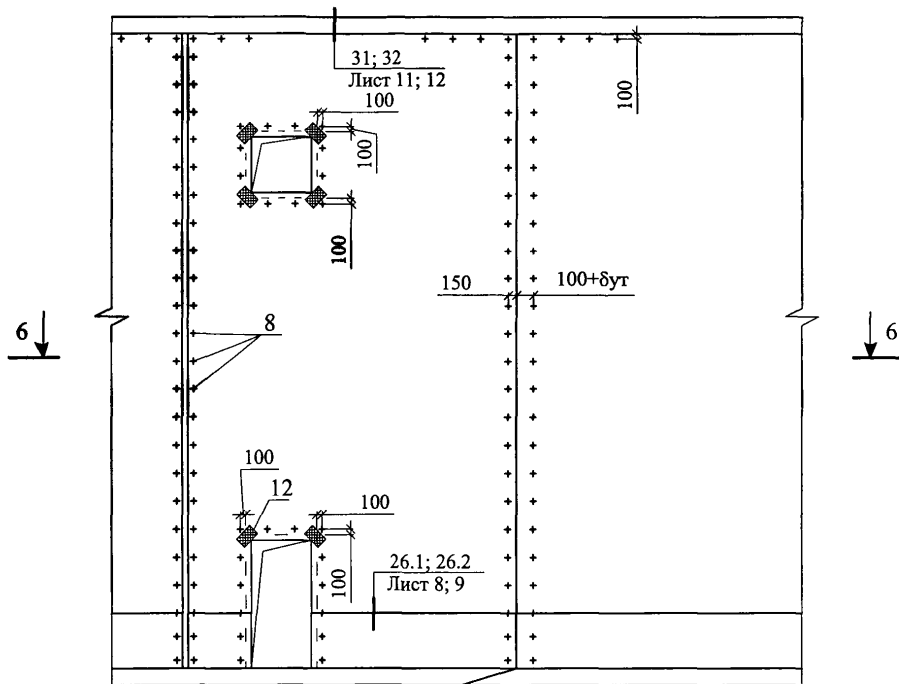
ЗАО "МИНЕРАЛЬНАЯ ВАТА"
М24.22/05 — 2.1

Новое строительство и реконструкция
Теплоизоляция из минераловатной плиты
Схема 4-6

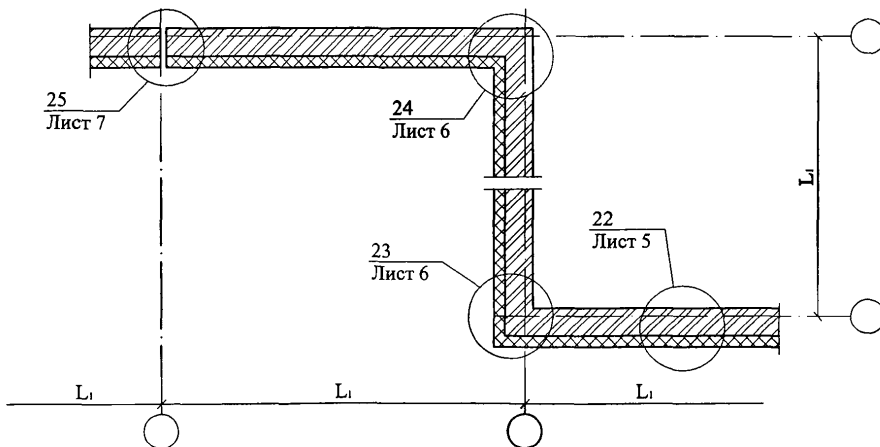
Стадия	Лист	Листов
МП	1	16

ОАО ЦНИИПРОМЗДАНИЙ
г. Москва 2005 г.

СХЕМА № 5. Расположение анкеров в углах, температурных швах и у проемов

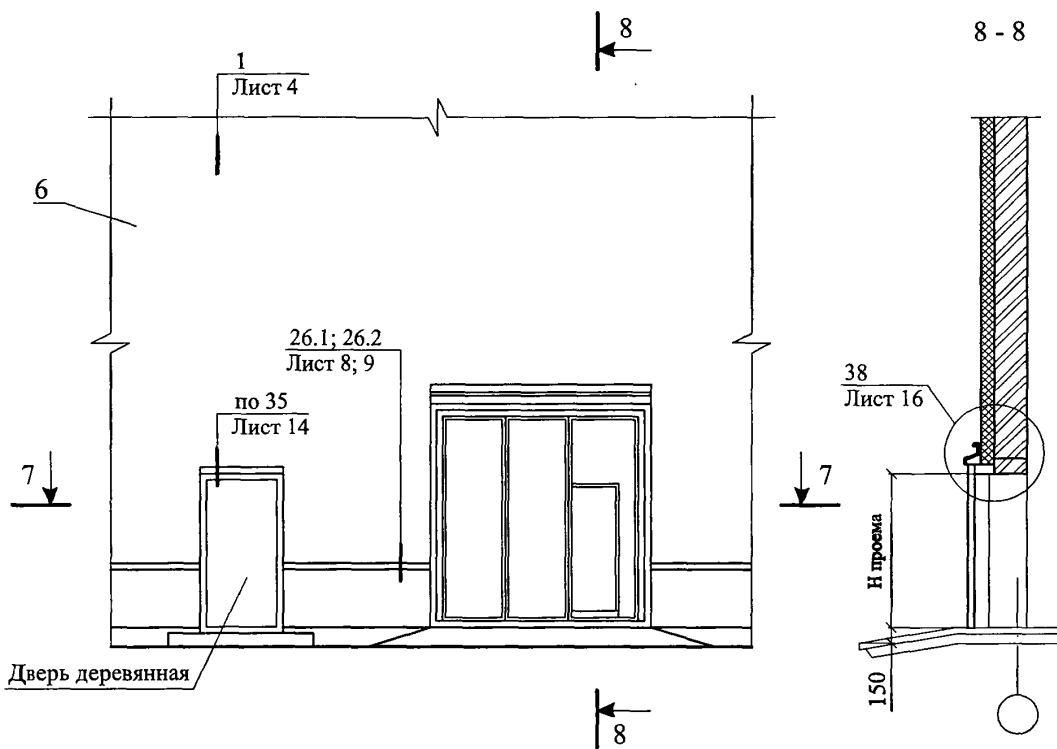


6 - 6

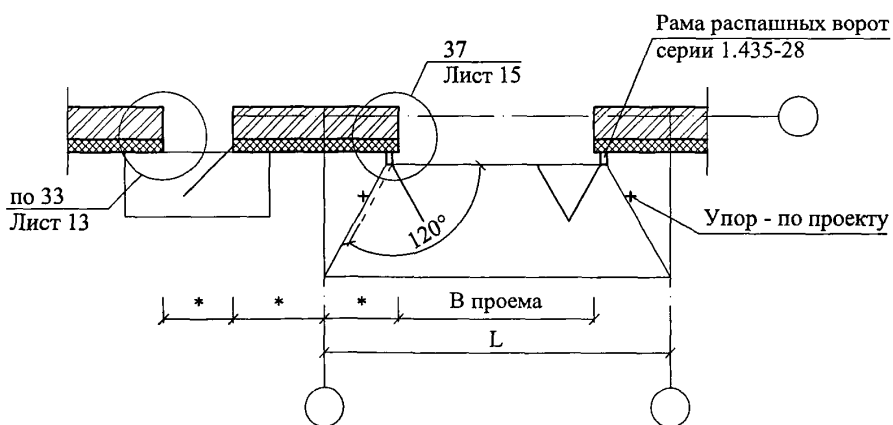


Изм.	Кол. уч.	Лист	№ док.	Подпись	Дата

СХЕМА № 6



7 - 7



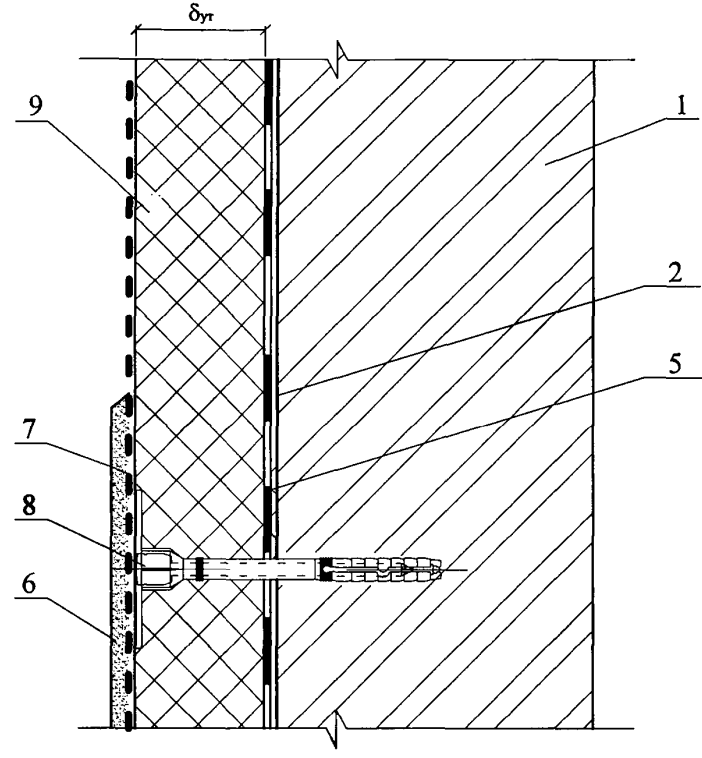
Изм.	Кол. уч.	Лист	№ док.	Подпись	Дата

ЗАО "МИНЕРАЛЬНАЯ ВАТА"
М24.22/05 — 2.1

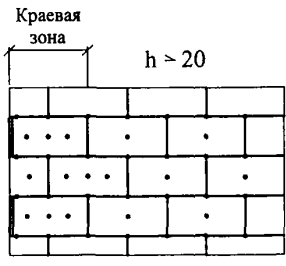
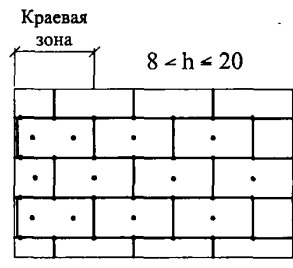
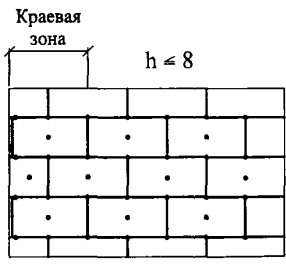
Лист

3

20



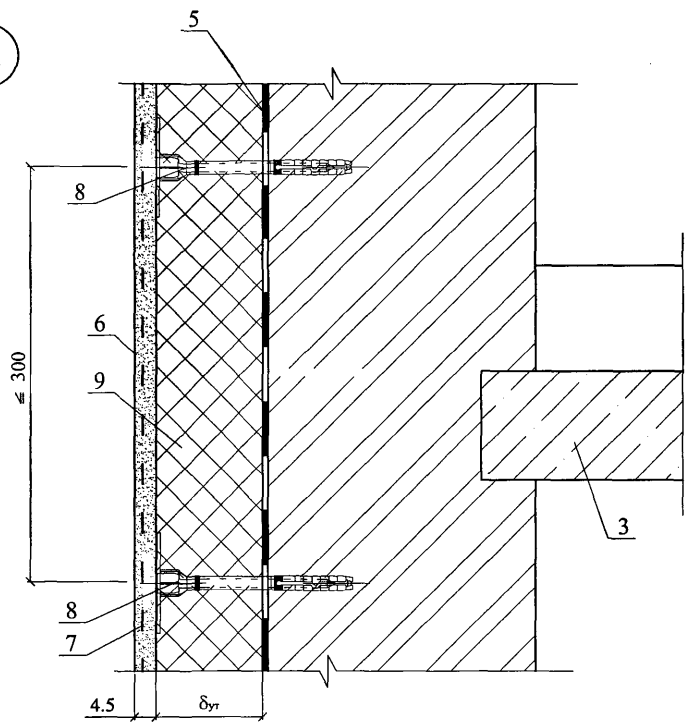
1.3



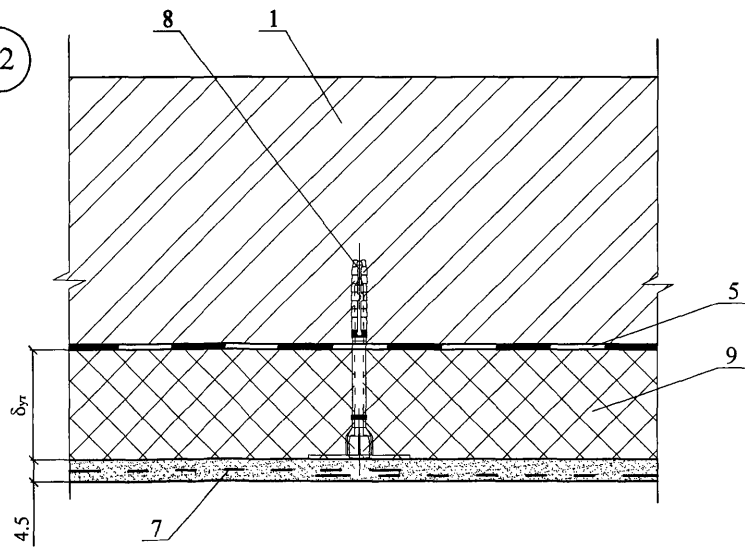
1. Количество дюбелей, устанавливаемых на 1 м² системы, зависит от размеров плиты утеплителя и допустимой нагрузки на дюбель + высоты (h).
2. Границы краевой зоны расположены на расстоянии $1 \text{ м} \leq a/8 \leq 2 \text{ м}$, где a - ширина торца здания.

Изм.	Кол. уч.	Лист	№ док.	Подпись	Дата

21



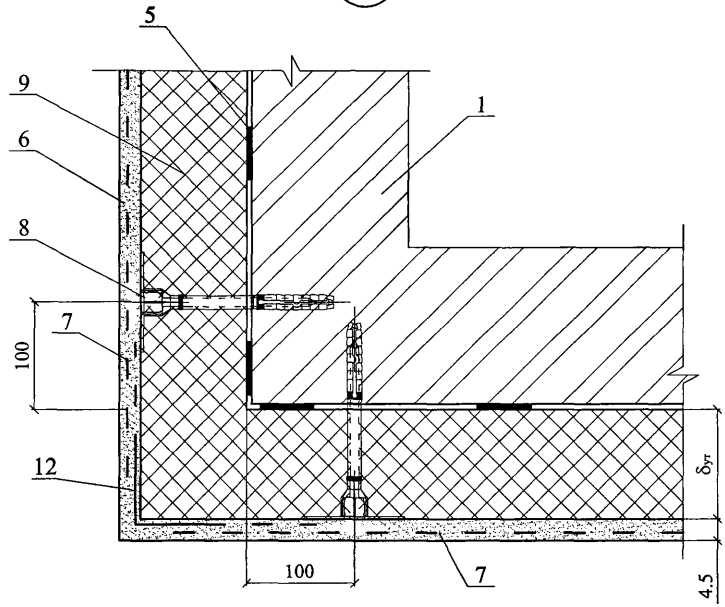
22



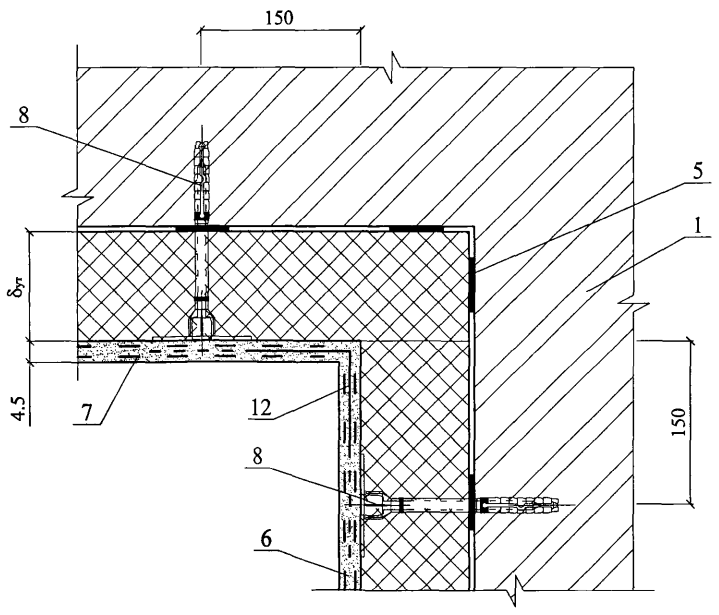
Изм.	Кол. уч.	Лист	№ док.	Подпись	Дата

ЗАО "МИНЕРАЛЬНАЯ ВАТА"
 М24.22/05 — 2.1

23



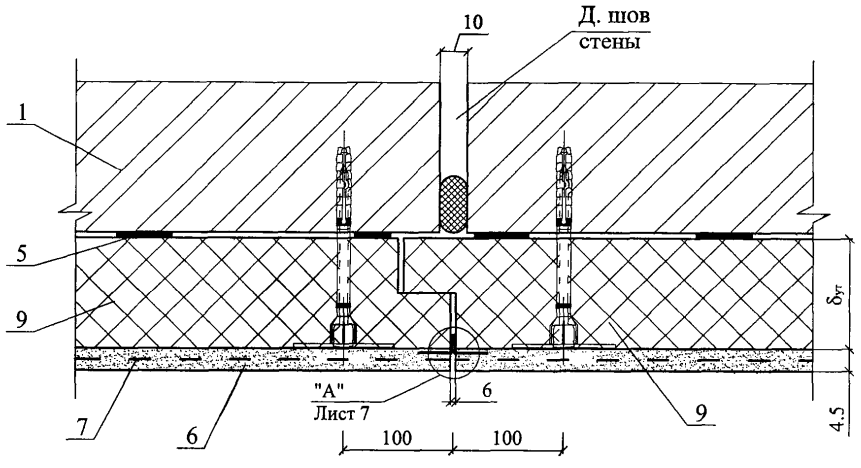
24



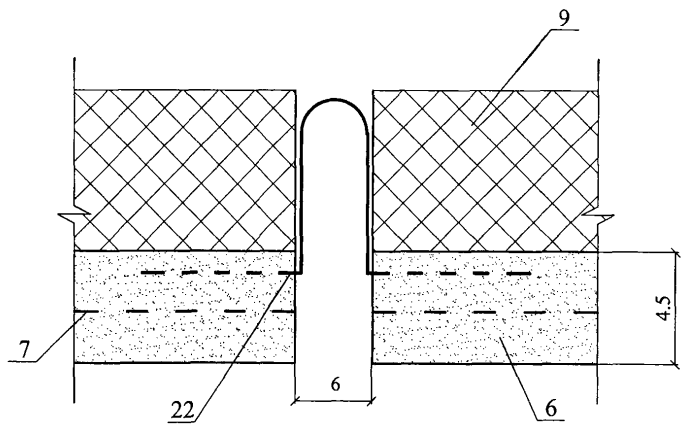
Изм.	Кол. уч.	Лист	№ док.	Подпись	Дата

ЗАО "МИНЕРАЛЬНАЯ ВАТА"
М24.22/05 — 2.1

25



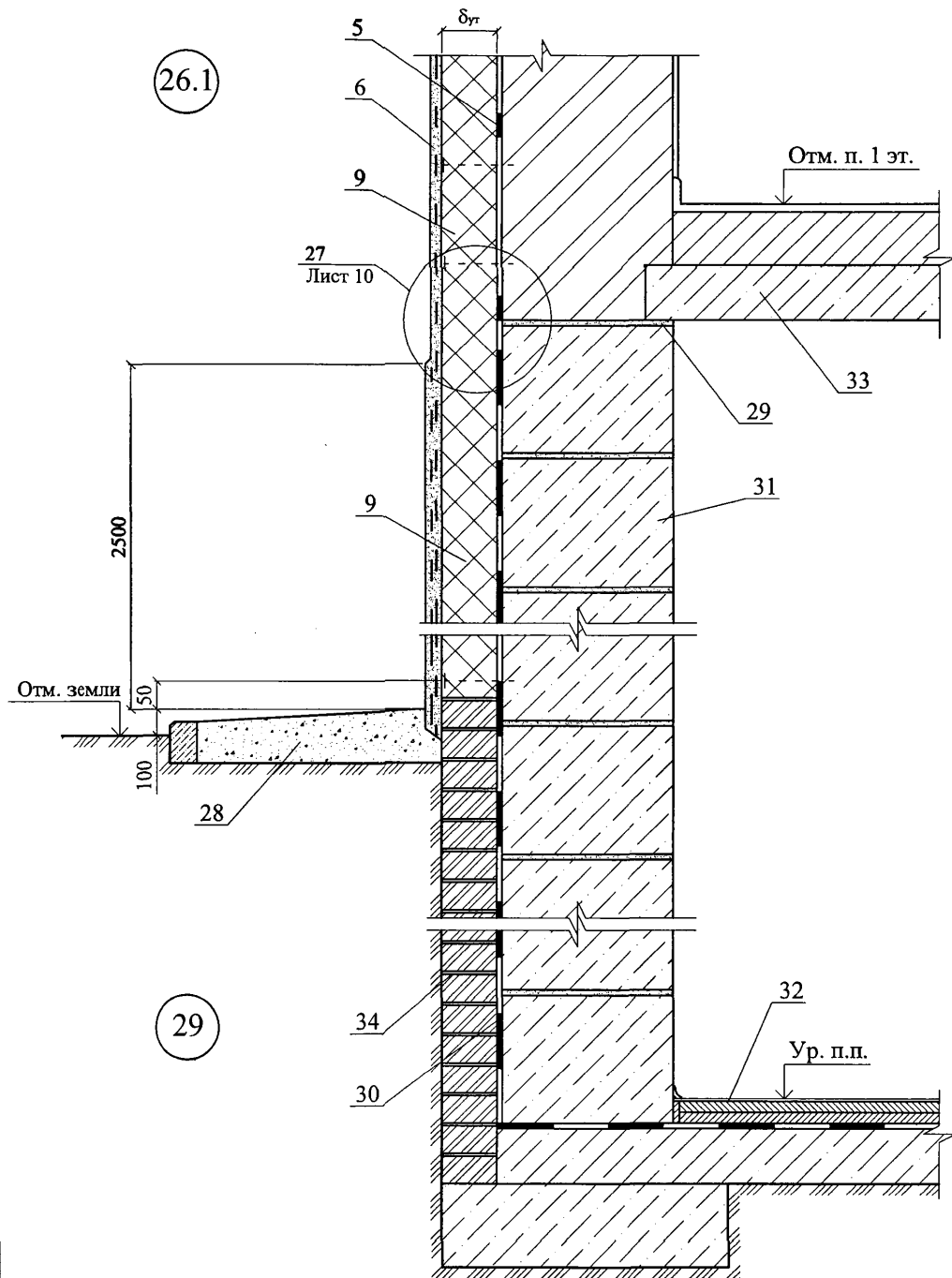
"А"



Изм.	Кол. уч.	Лист	№ док.	Подпись	Дата

ЗАО "МИНЕРАЛЬНАЯ ВАТА"
М24.22/05 — 2.1

Вариант с поверхностным сбросом дождевой воды



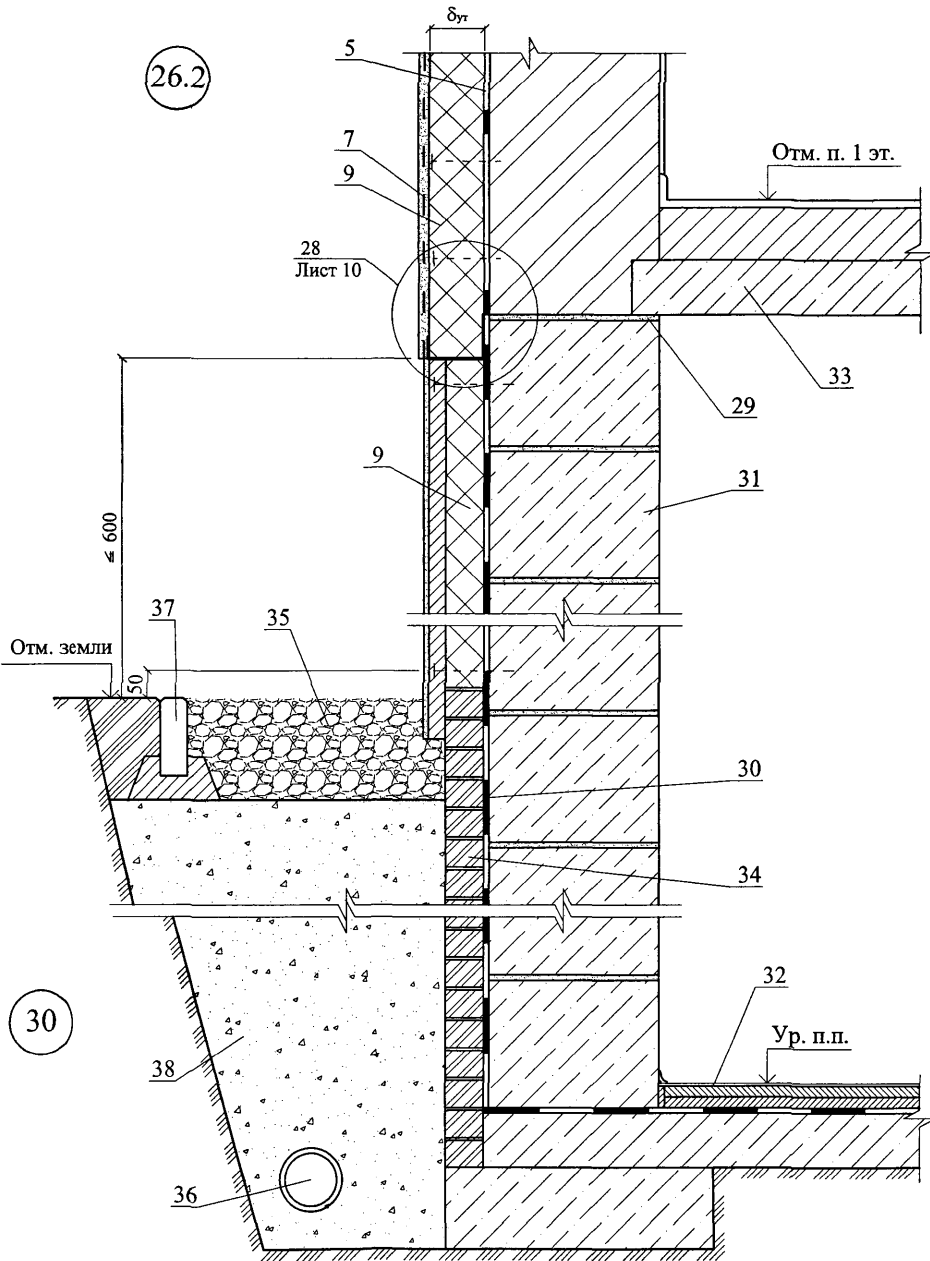
26.1

29

Изм.	Кол. уч.	Лист	№ док.	Подпись	Дата

Вариант с дренажем

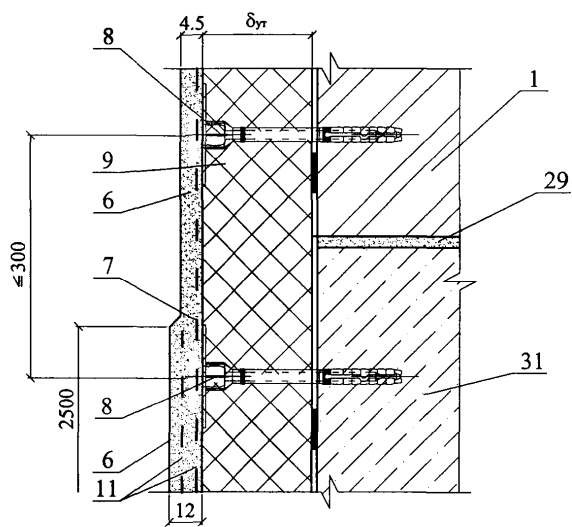
26.2



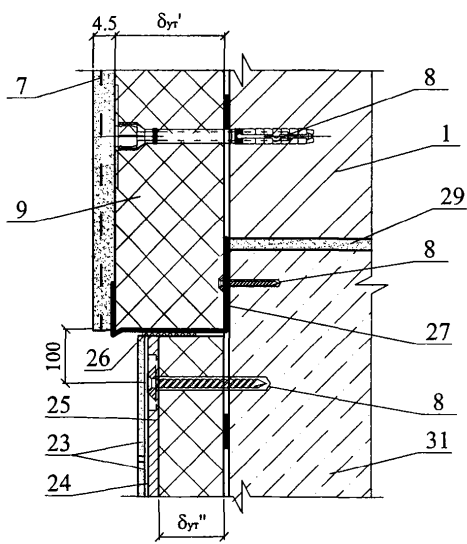
30

Изм.	Кол. уч.	Лист	№ док.	Подпись	Дата

27



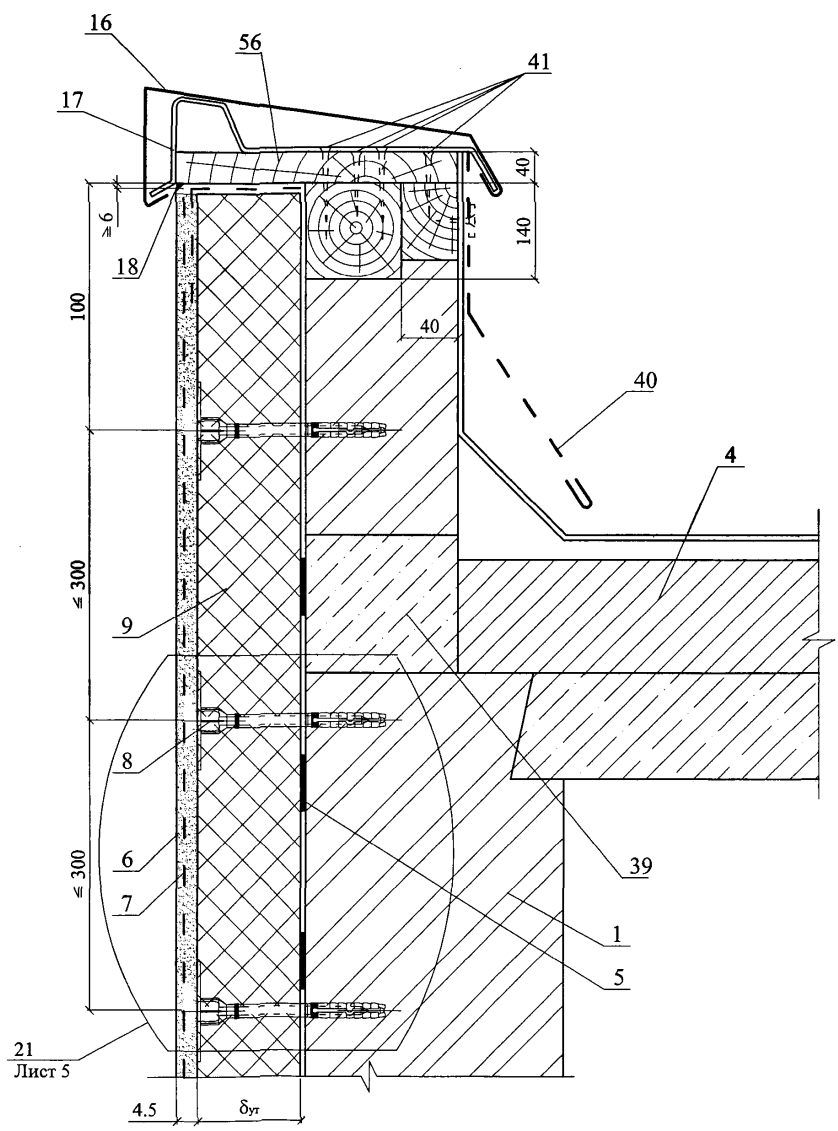
28



Изм.	Кол. уч.	Лист	№ док.	Подпись	Дата

ЗАО "МИНЕРАЛЬНАЯ ВАТА"
М24.22/05 — 2.1

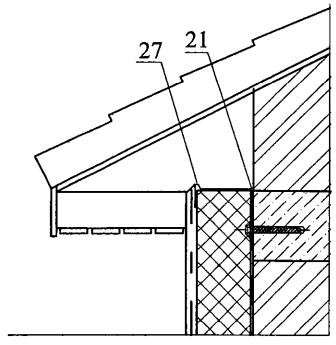
31



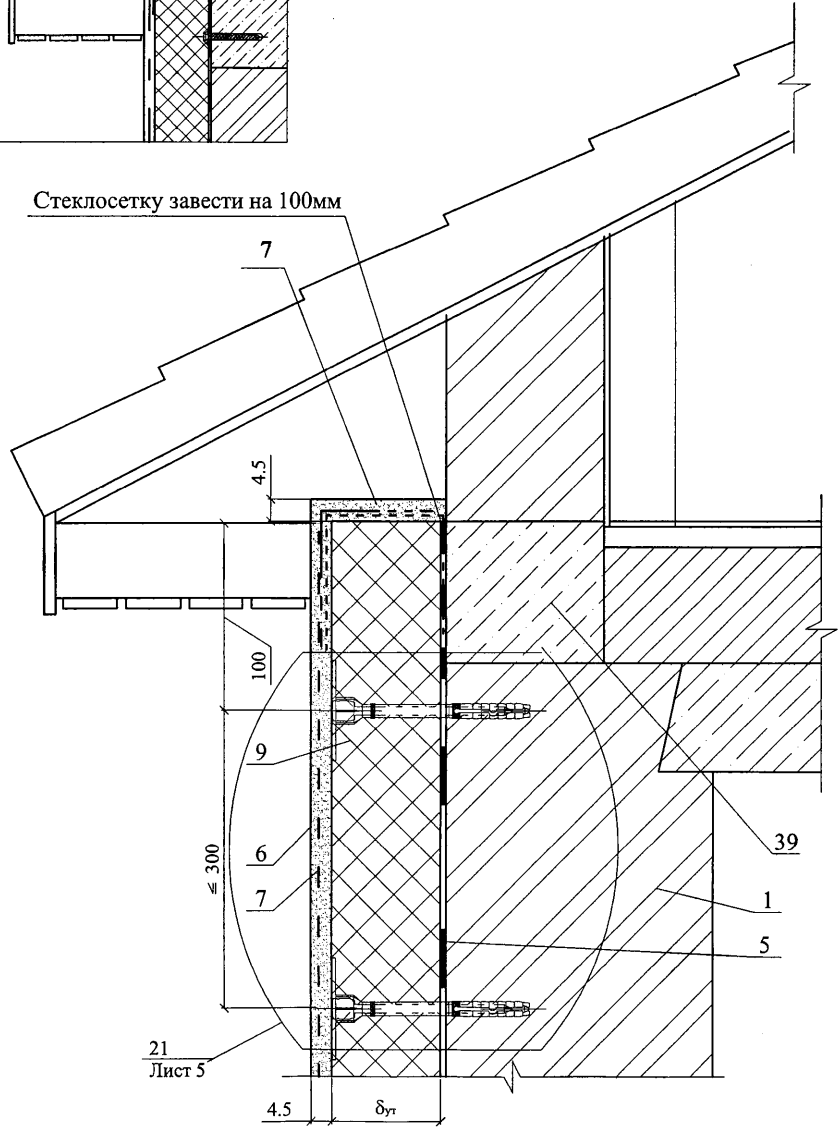
21
Лист 5

Вариант примыкания
с опорным профилем

32

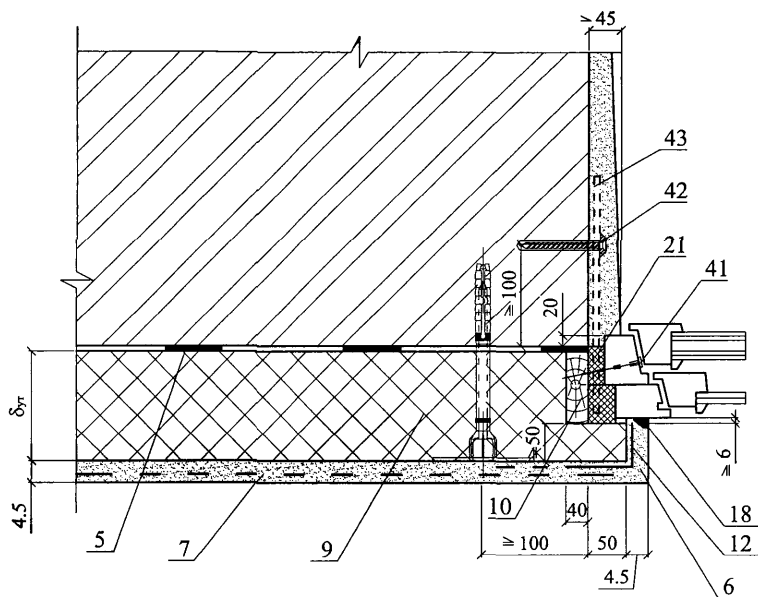


Стеклосетку завести на 100мм

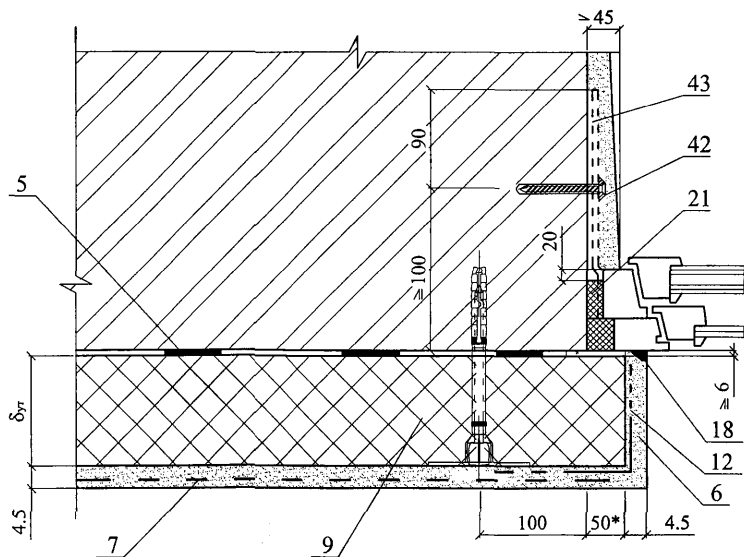


Изм.	Кол. уч.	Лист	№ док.	Подпись	Дата

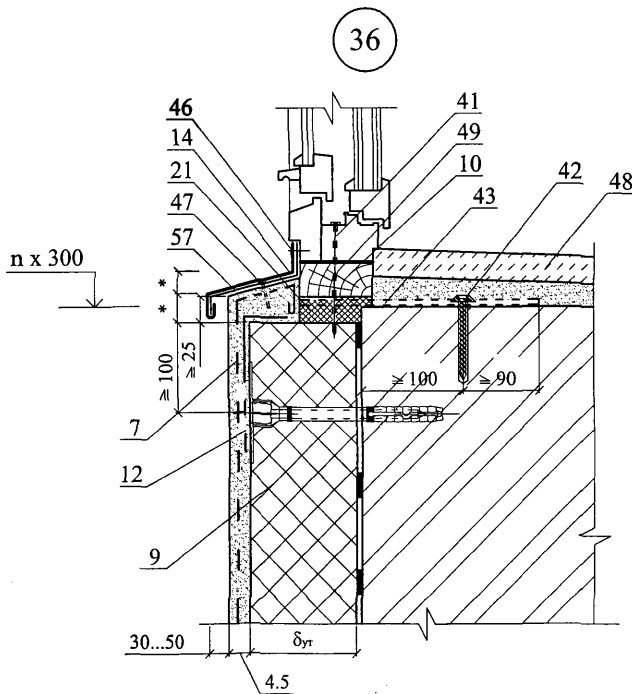
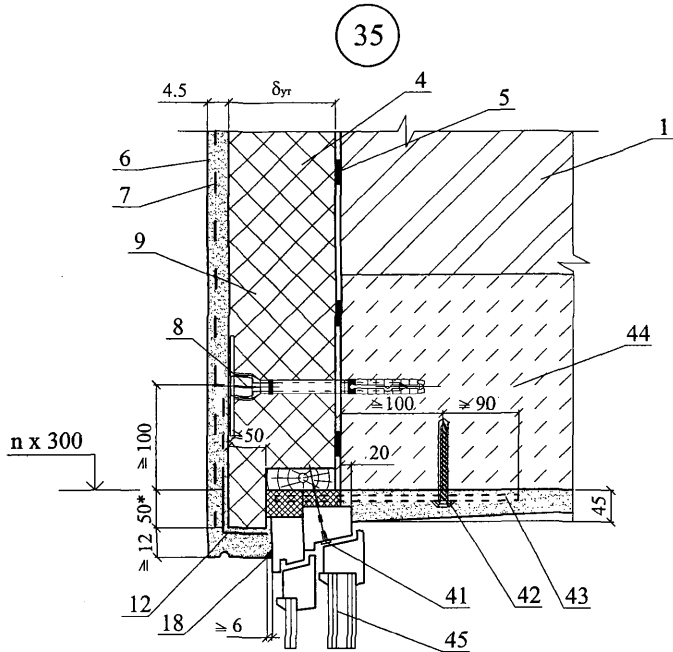
33



34

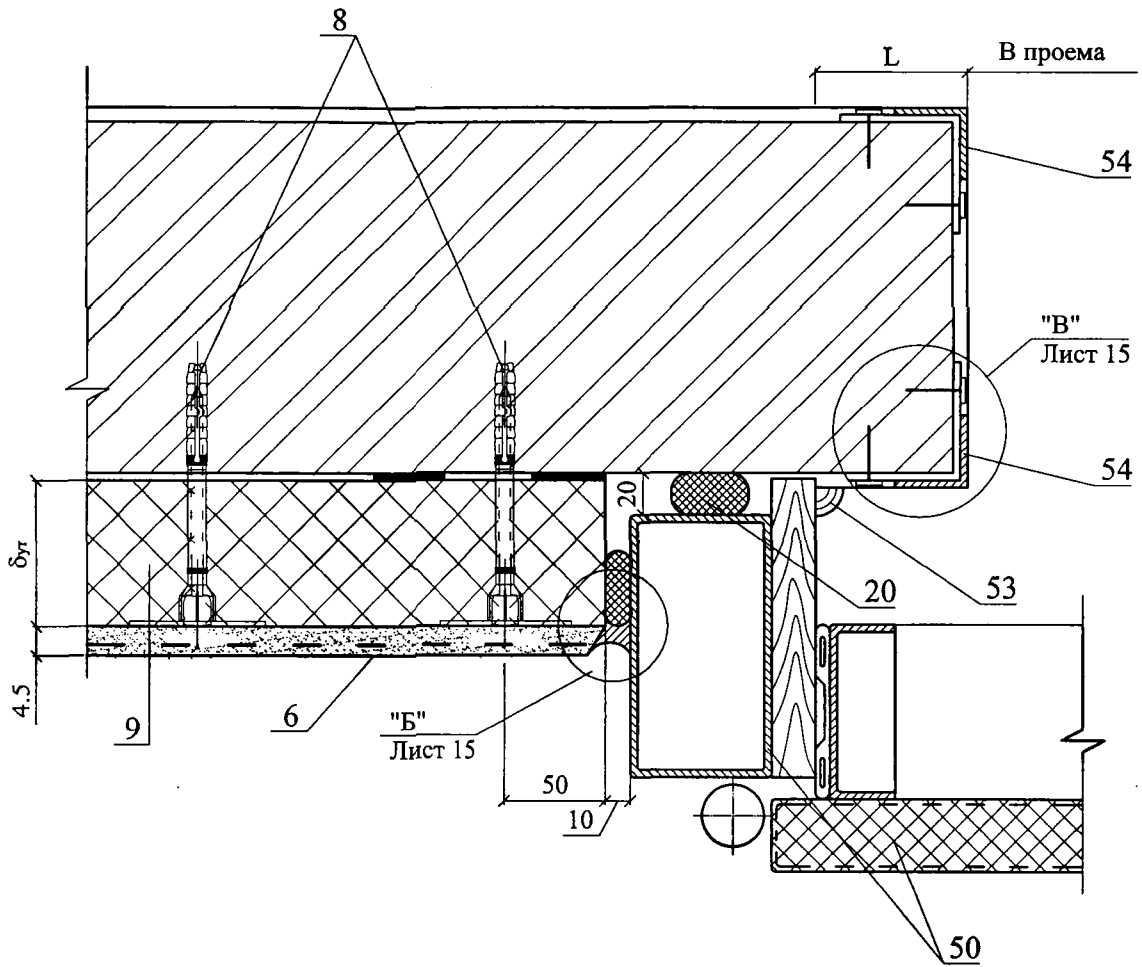


Изм.	Кол. уч.	Лист	№ док.	Подпись	Дата

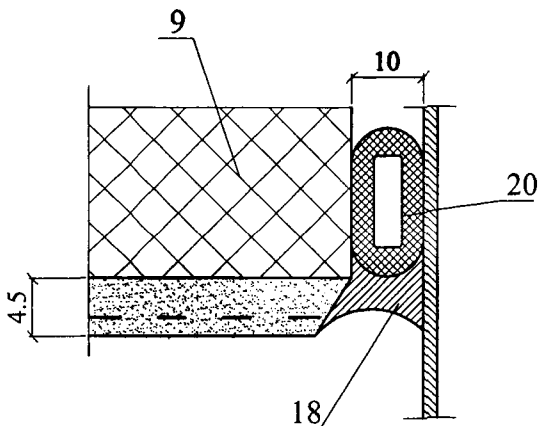


Изм.	Кол. уч.	Лист	№ док.	Подпись	Дата

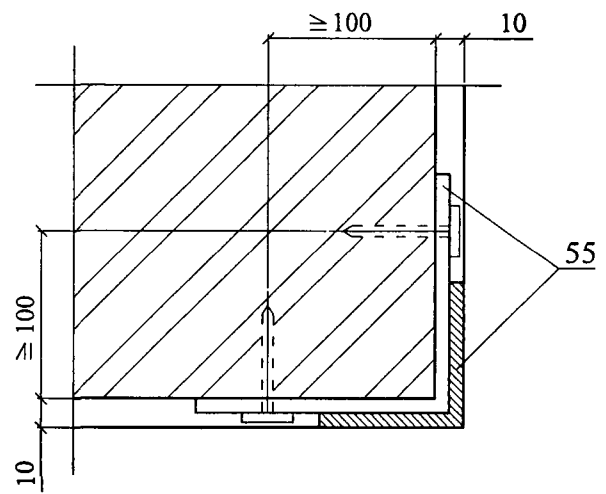
37



"Б"



"В"

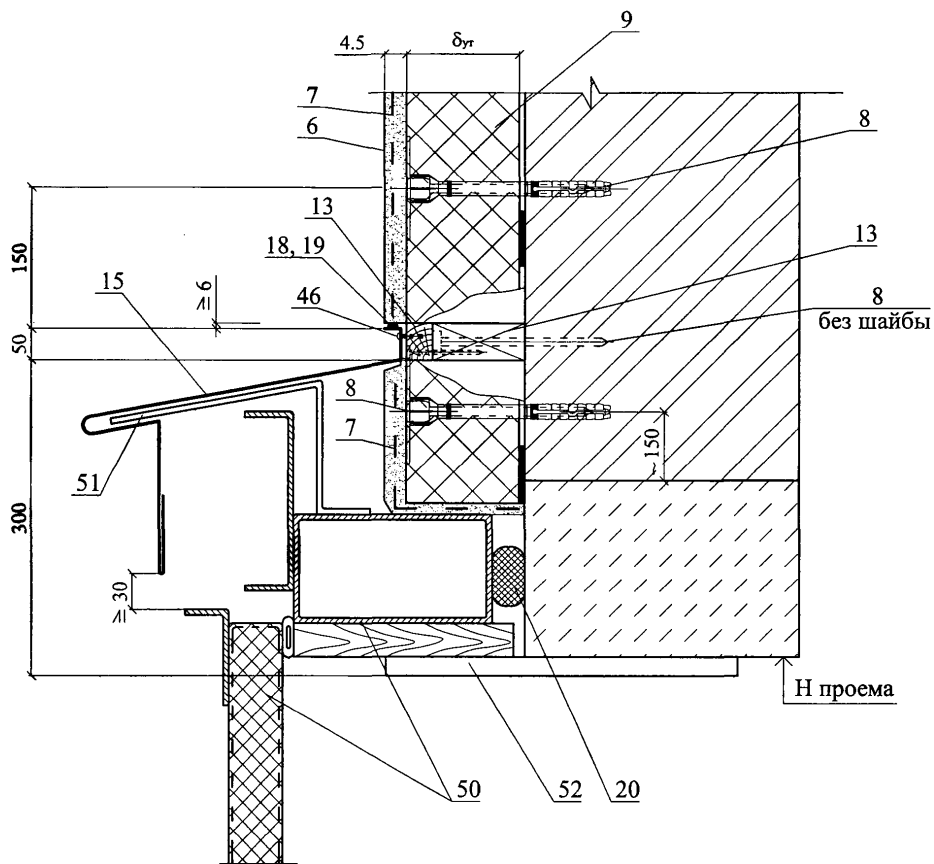


Изм.	Кол. уч.	Лист	№ док.	Подпись	Дата

ЗАО "МИНЕРАЛЬНАЯ ВАТА"
M24.22/05 — 2.1

Лист
15

38



Изм.	Кол. уч.	Лист	№ док.	Подпись	Дата

ЗАО "МИНЕРАЛЬНАЯ ВАТА"
M24.22/05 — 2.1

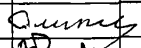
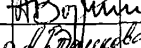
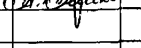
Лист

16

РАЗДЕЛ 3

**СТЕНЫ С ОТДЕЛОЧНЫМ СЛОЕМ ИЗ КИРПИЧА
НОВОЕ СТРОИТЕЛЬСТВО**

№ поз.	Наименование	№ поз.	Наименование
1	Стена (несущая часть)	23	Покрытие
2	Защитно-декоративная кладка	24	Надворотная перемычка
3	Рихтовочный зазор	25	Костыль К1
4	Теплоизоляция из минераловатных плит «КАВИТИ БАТТС» (ТС-07-0840-83)	26	Теплоизоляция покрытия
5	Гидроизоляция пола	27	Костыль К3
6	Теплоизоляция пола	28	Вязальная проволока ГОСТ 3282-74
7	Сварная оцинкованная металлическая сетка 20x20 Ø 1,0 ... 1,6 по ТУ 14-4-647-95 Солнечногорского завода металлических сеток «Лепсе»; или по ГОСТ 2715-75	29	Закладная сетка М1
8	Антисептированный деревянный брусок 210x40 мм	30	Закладная сетка М2
9	Антисептированный деревянный брусок 140x40 мм	31	Закладная петля ЗП1
10	Желоб	32	2 Ø 6
11	Наружная штукатурка	33	Подшивка карниза
12	Внутренняя штукатурка	34	Анкер А2
13	Кровля	35	Уголок – перемычка с опиранием на боковую кладку проема не менее 120 мм
14	Дюбель EJOT (ТС-07-1051-05)	36	Мастика
15	Стеклопакет	37	Прокладка уплотняющая из пенорезины сечением 8x8 по ТУ 38-406316-87
16	Доска, пропитанная антипиреном	38	Прокладка пенополиэтиленовая уплотняющая марки Вилатерм-СМ Ø 30; 40 (трубчатая), ТУ 6-05-221-872-86
16а	Пластина 6x40 с болтом Ø 10 и шагом 600 мм, но не менее 2 штук на проем	39	Пена строительная
17	Стропила	40	Надоконная перемычка
18	Междуэтажное перекрытие	41	Цементный раствор
19	Чердачное перекрытие	42	Дюбель НРS-I, «Хилти», Ø 6 или 8
20	Слив С1	43	Оконное стекло
21	Слив С2	44	Шуруп ГОСТ 1144-80
22	Слив С4	45	Шуруп ГОСТ 1144-80

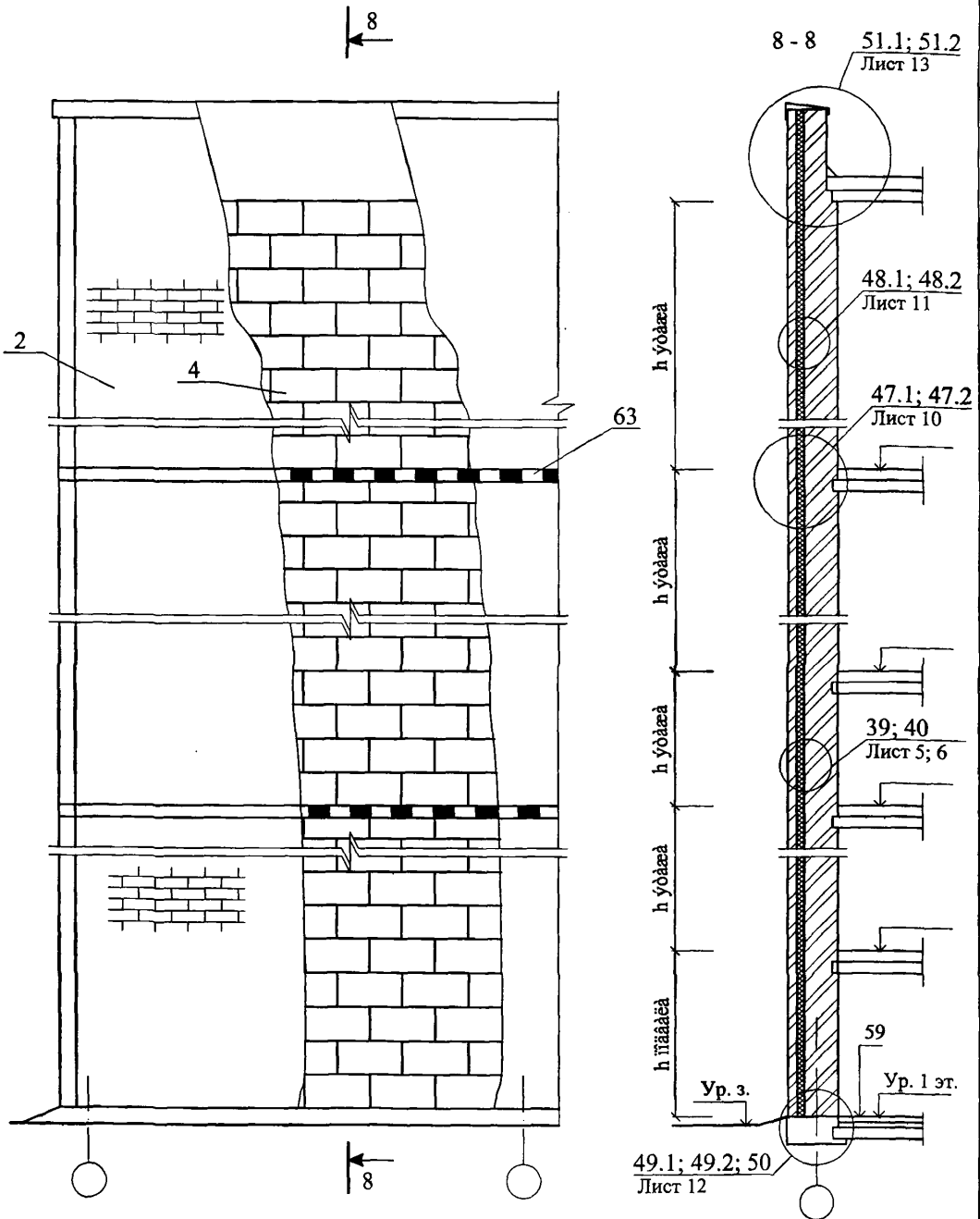
Изм.	Кол.уч.	Лист	№ док.	Подпись	Дата	ЗАО «МИНЕРАЛЬНАЯ ВАТА» М24.22/05-3.0			
Зам. ген. дир.		Гликин							
Рук. отд.		Воронин				МП	1	2	
Инженер		Пешкова				ОАО ЦНИИПРОМЗДАНИЙ г. Москва, 2005 г.			

Экспликация материалов и деталей к узлам стен

№ поз.	Наименование	№ поз.	Наименование
46	Гвоздь Ø 6 через деревянную прокладку с шагом 600 мм, но не менее 2 шт. на проем	59	Пол подвала или 1-го этажа: - линолеум; - стяжка из цементно-песчаного раствора М 50 – 30 мм; - минераловатная плита теплоизоляции 20 – 30 мм; - гидроизоляция; - бетонная подготовка марки В7,5 – 80 мм или плита перекрытия.
47	Окно деревянное	60	Крупный песок
48	Рама и полотно распашных складчатых ворот серии 1.435-28	61	Термовставка из ячеистобетонных блоков по ГОСТ 21520-89
49	Костыль МС-1 с шагом 700 мм, см. в серии ворот	62	Кровля и примыкание кровли к парапету
50	Стальная планка для крепления рамы ворот, см. в серии ворот	63	Несущая балка – пояс
51	Подоконник по проекту	64	Декоративная плитка
52	Капельник	65	Прокладка уплотняющая
53	Отмостка по проекту	66	Пластина 6x40, заранее скрепленная с окном шурупами
54	Гидроизоляция – цементно-песчаный раствор	67	Наличник деревянный
55	Отделка цоколя		
56	Фундаментная балка		
57	Бортовой камень		
58	Стена подвала		

						ЗАО «МИНЕРАЛЬНАЯ ВАТА» М24.22/05-3.0	Лист
Изм.	Кол.уч.	Лист	№ док.	Подпись	Дата		2

СХЕМА № 7. Расположение плит утеплителя, расщечек, защитно-декоративной кладки, несущей балки-пояса



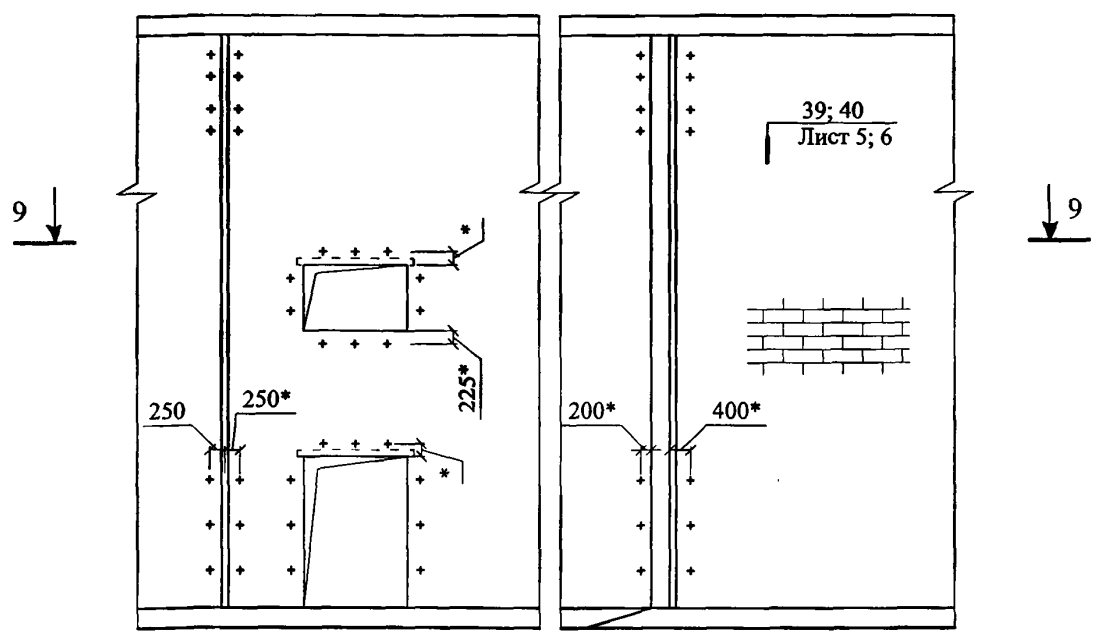
Изм.	Кол. уч.	Лист	№ док.	Подпись	Дата
Зам. ген. дир.		Гликин		<i>Гликин</i>	
Рук. отд.		Воронин		<i>Воронин</i>	
Инженер		Пешкова		<i>Пешкова</i>	

ЗАО "МИНЕРАЛЬНАЯ ВАТА"
М24.22/05 — 3.1

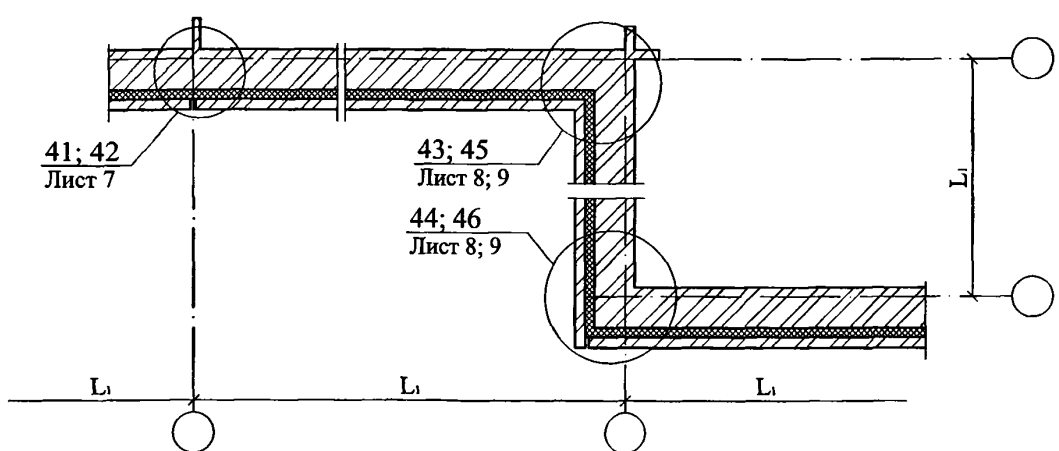
Стены с отделочным
слоем из кирпича
Новое строительство
Схема 8 - 10
Узел 39 - 57

Стадия	Лист	Листов
МП	1	18
ОАО ЦНИИПРОМЗДАНИЙ г. Москва 2005 г.		

СХЕМА № 8. Расположение анкеров в углах, температурных швах и у проемов



9 - 9

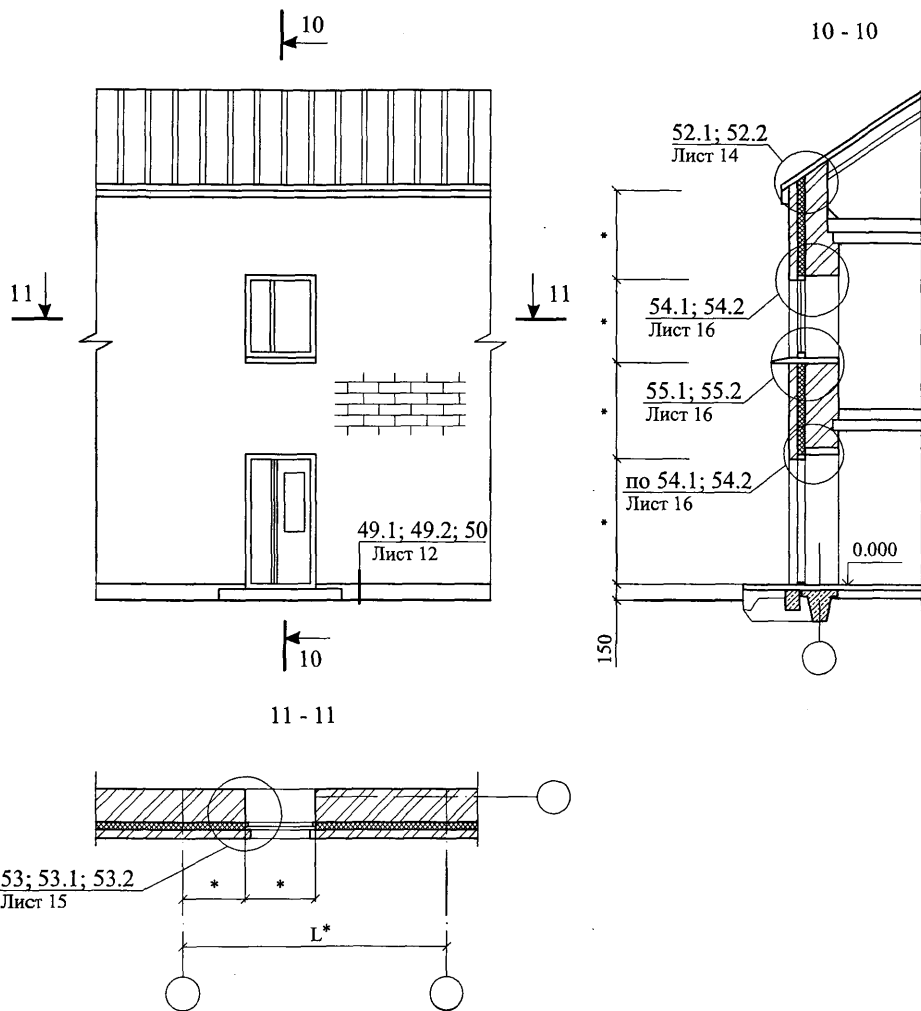


Максимальный шаг температурных швов в защитно-декоративной стене L₁

Таблица 1

Вид кладки	Средняя температура наружного воздуха наиболее холодной пятидневки		
	минус 40 °С и ниже	минус 30 °С	минус 20 °С и выше
Из кирпича, в т.ч. лицевого на растворе марки 50 и более	30	42	70
Из силикатного кирпича на растворе марки 50	21	30	42

СХЕМА № 10



* - размеры по проекту

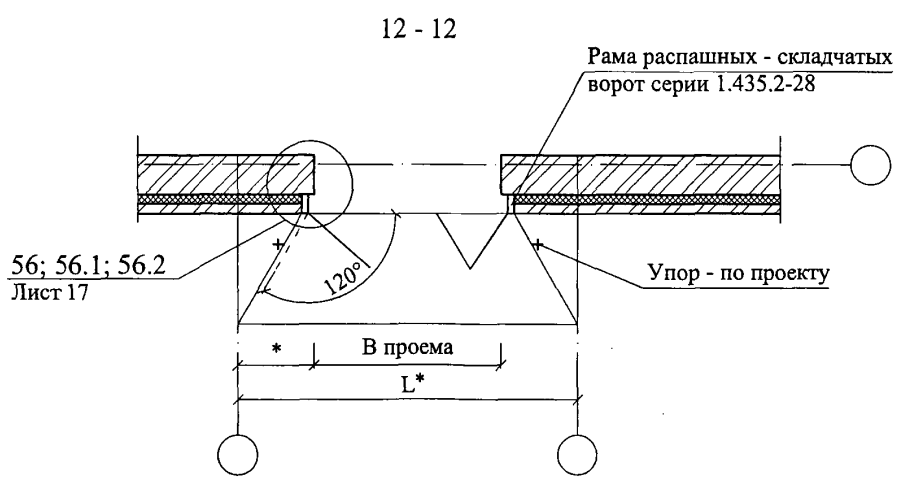
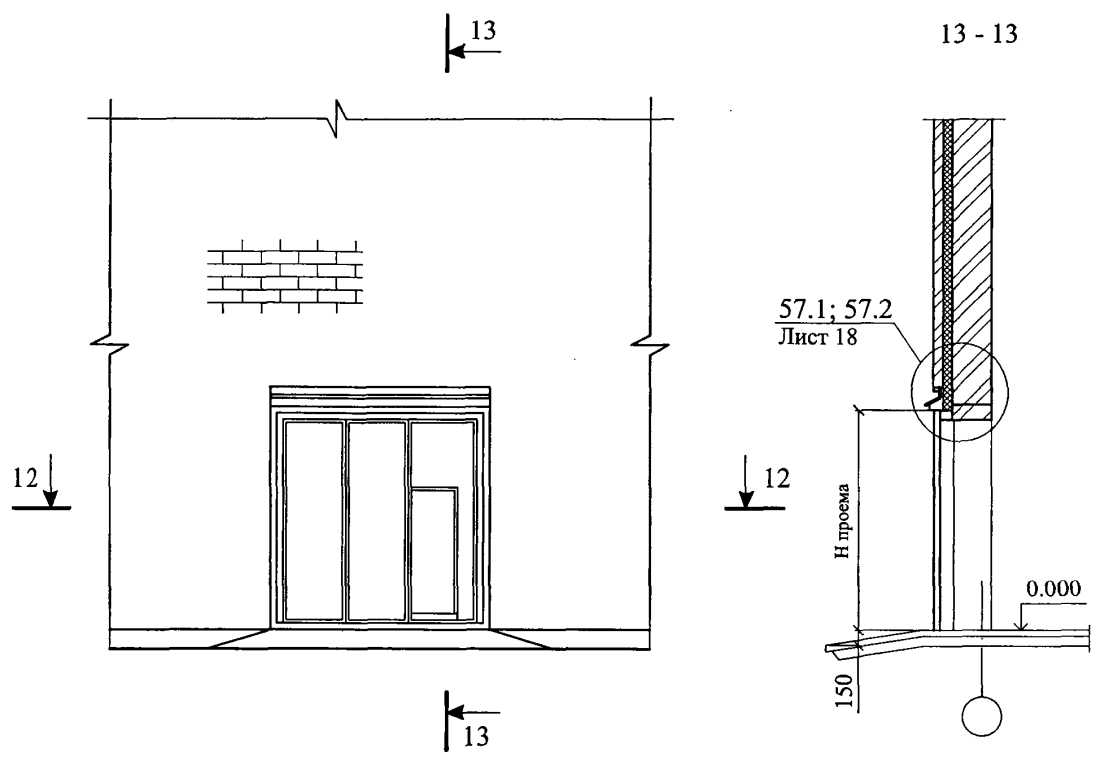
Изм.	Кол. уч.	Лист	№ док.	Подпись	Дата

ЗАО "МИНЕРАЛЬНАЯ БАТА"
М24.22/05 — 3.1

Лист

3

СХЕМА № 10



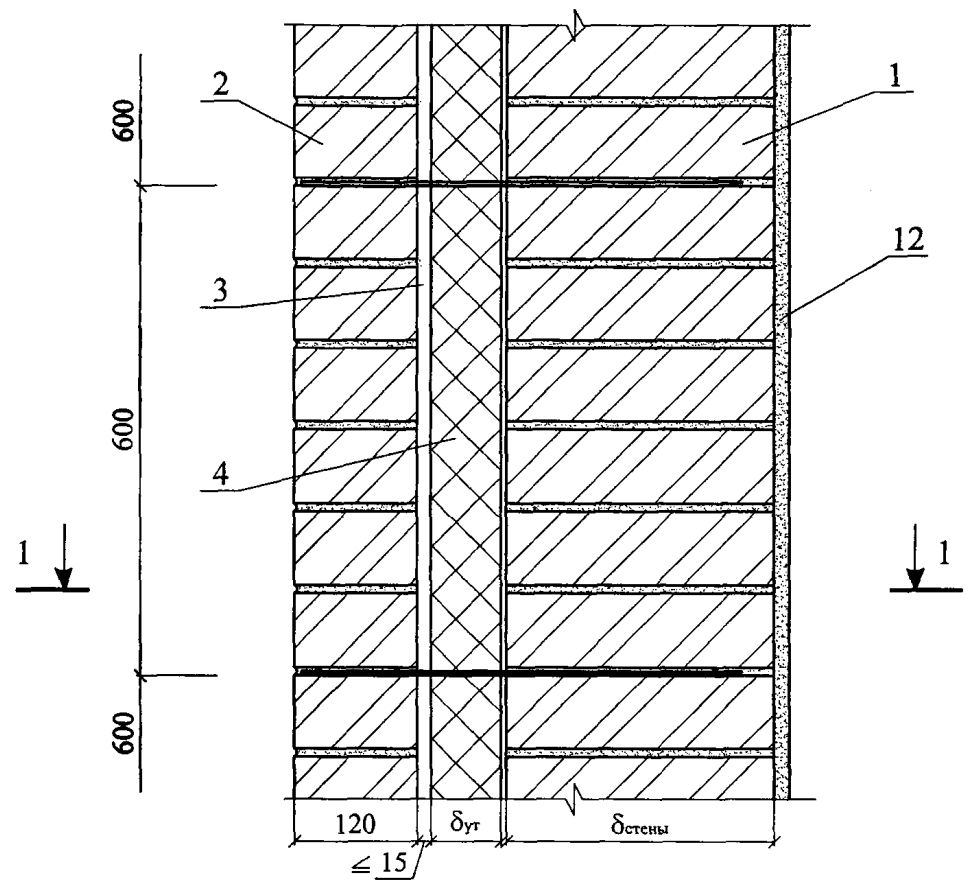
* - размеры по проекту

Изм.	Кол. уч.	Лист	№ док.	Подпись	Дата

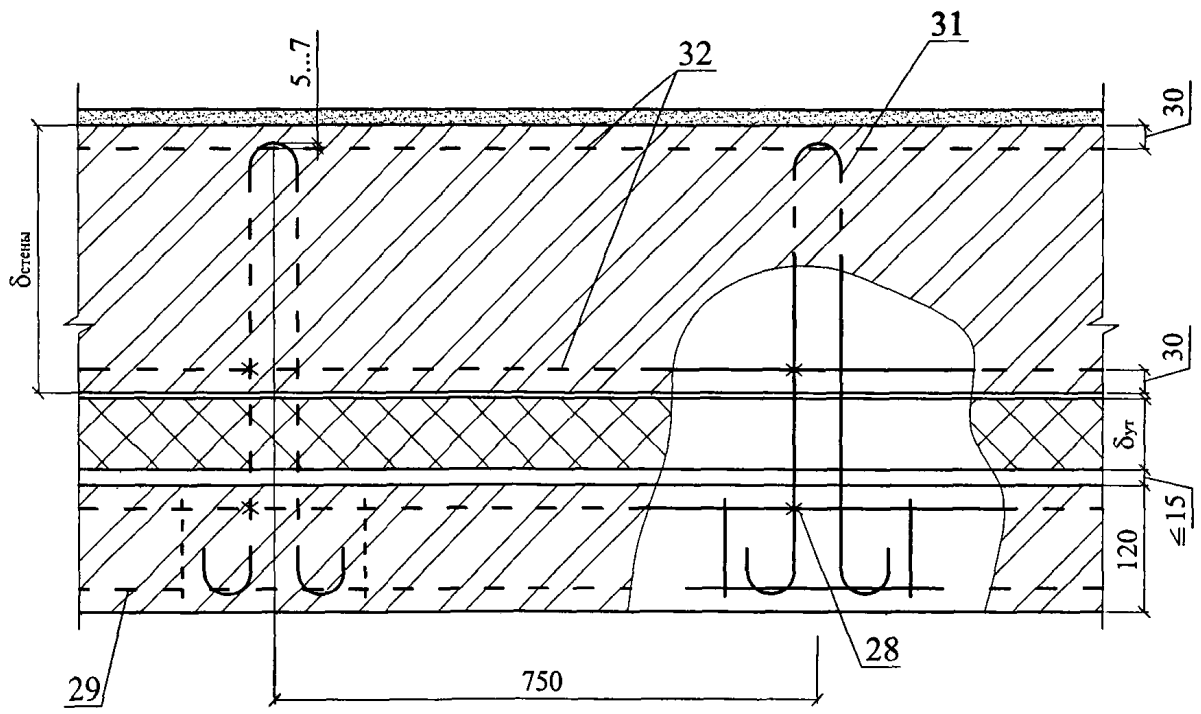
ЗАО "МИНЕРАЛЬНАЯ ВАТА"
 М24.22/05 — 3.1

39

Соединение слоев петлями



1 - 1

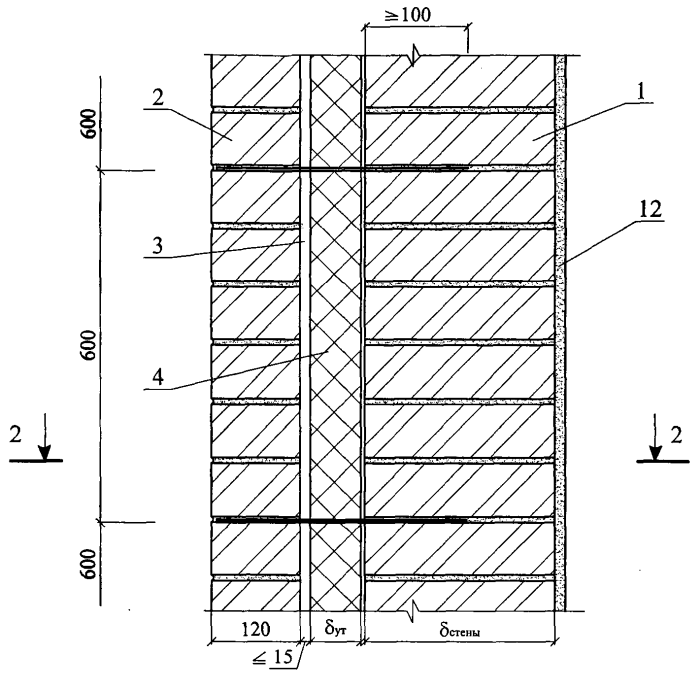


Изм.	Кол. уч.	Лист	№ док.	Подпись	Дата

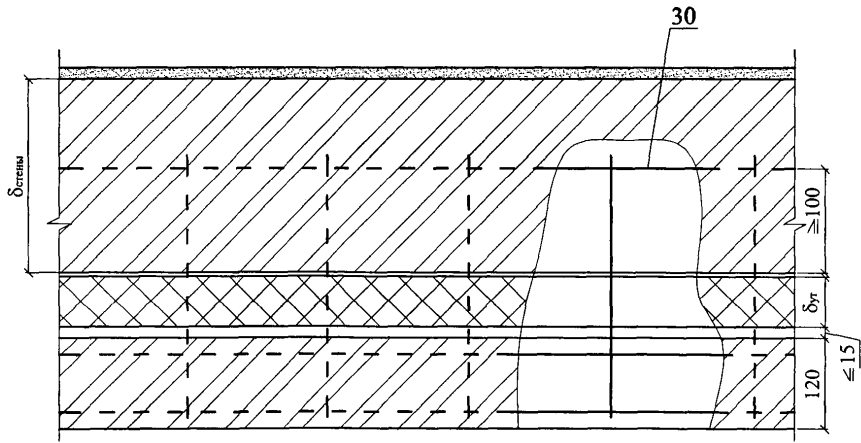
ЗАО "МИНЕРАЛЬНАЯ ВАТА"
M24.22/05 — 3.1

Лист
5

40 Соединение слоев сеткой



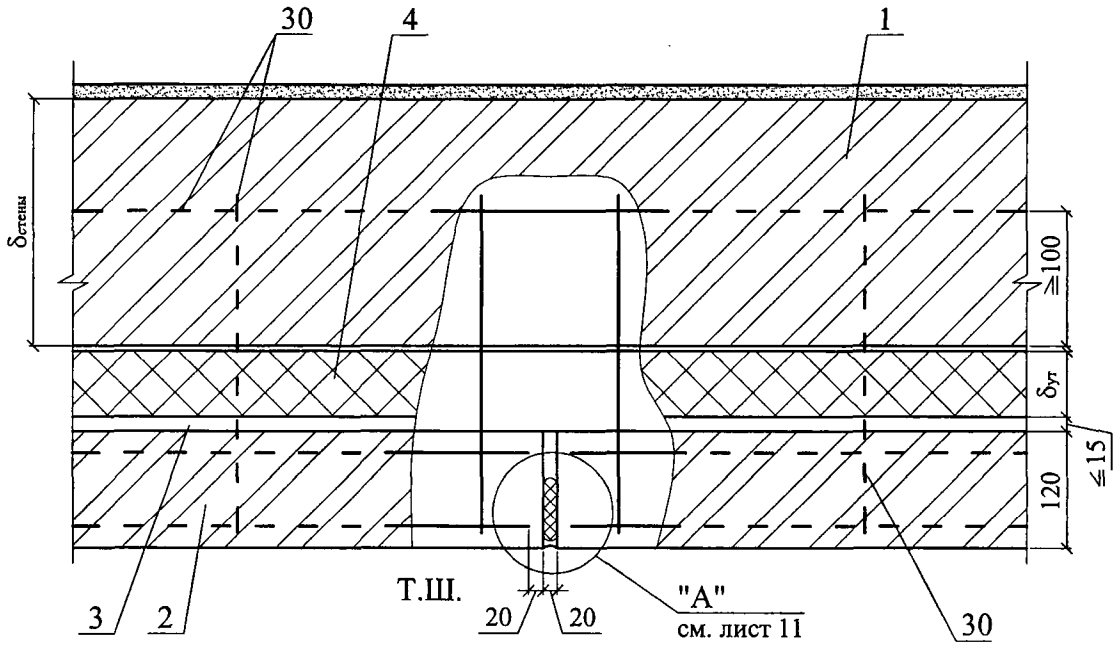
2-2



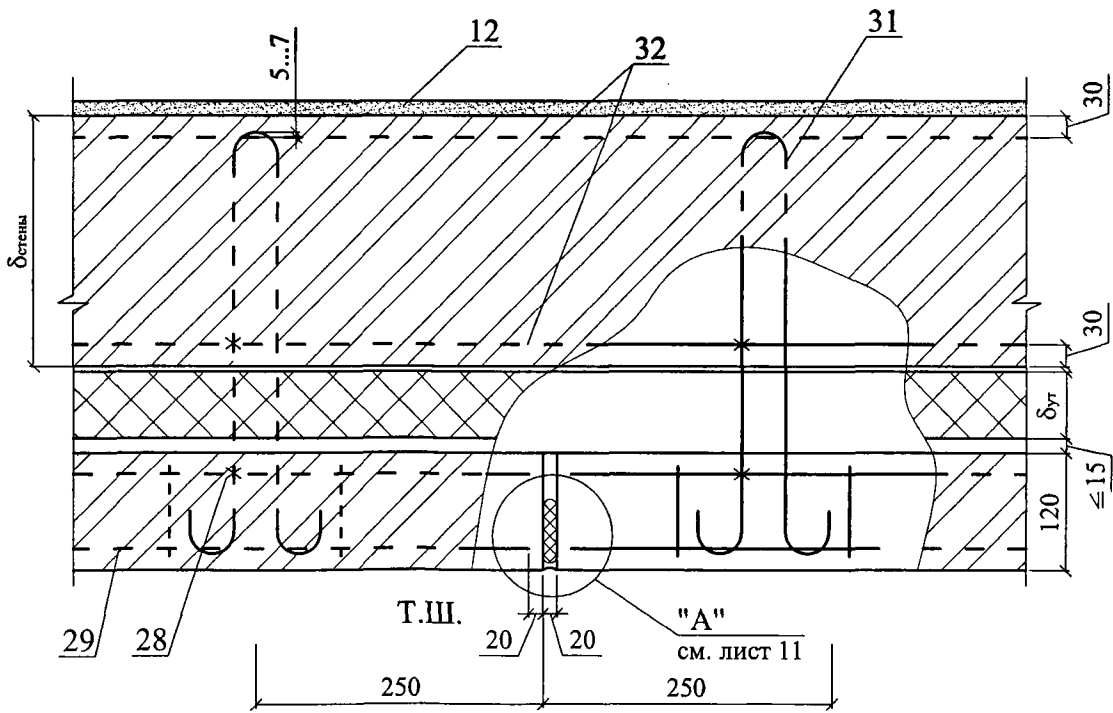
Изм.	Кол. уч.	Лист	№ док.	Подпись	Дата

ЗАО "МИНЕРАЛЬНАЯ ВАТА"
М24.22/05 — 3.1

41

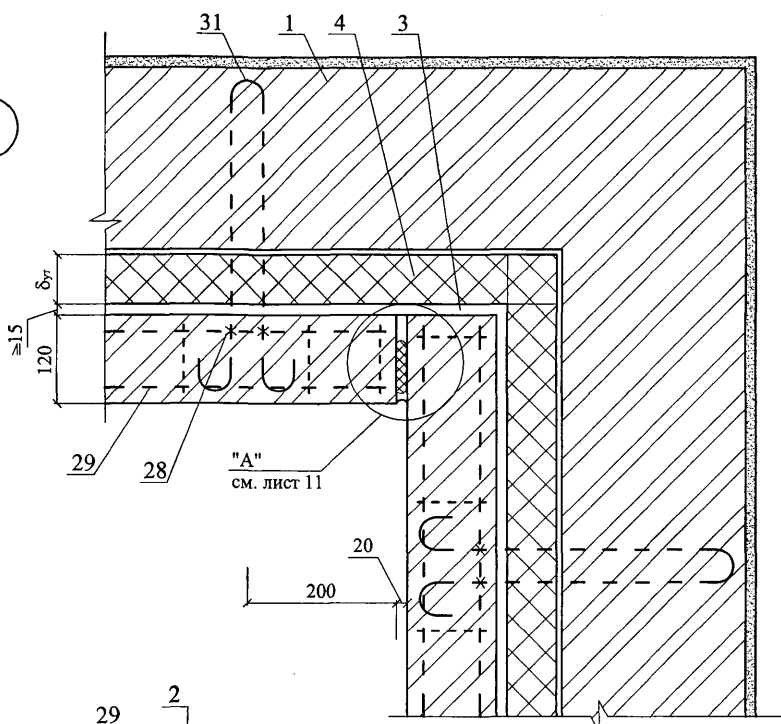


42

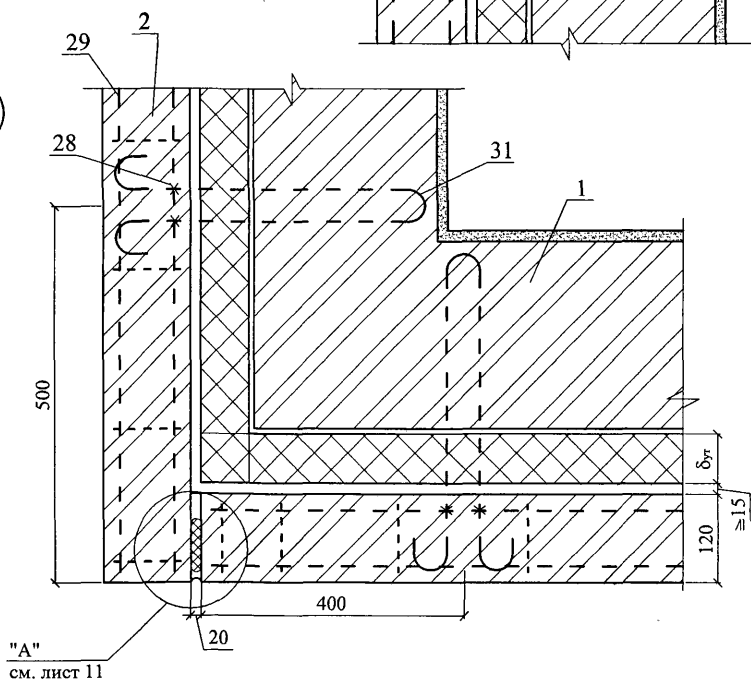


						ЗАО "МИНЕРАЛЬНАЯ ВАТА" М24.22/05 — 3.1	Лист 7
Изм.	Кол. уч.	Лист	№ док.	Подпись	Дата		

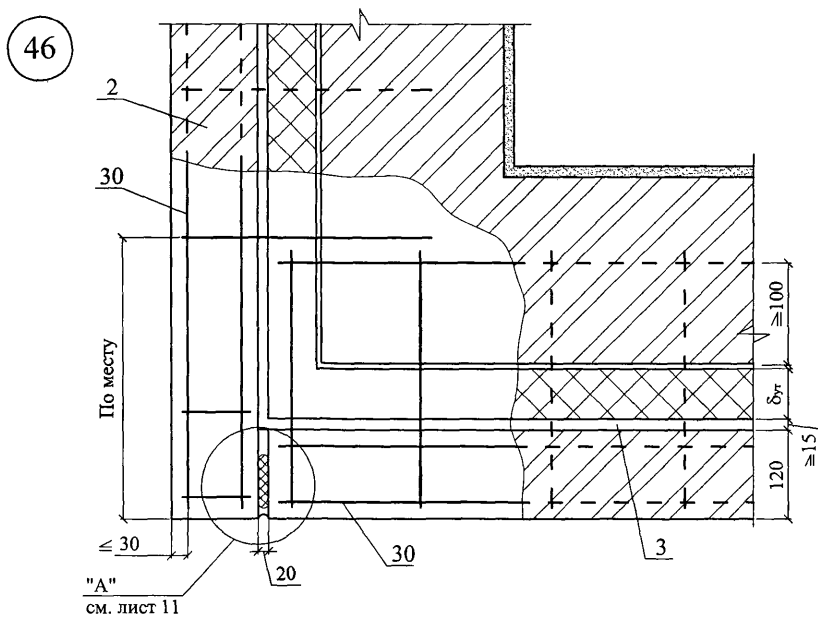
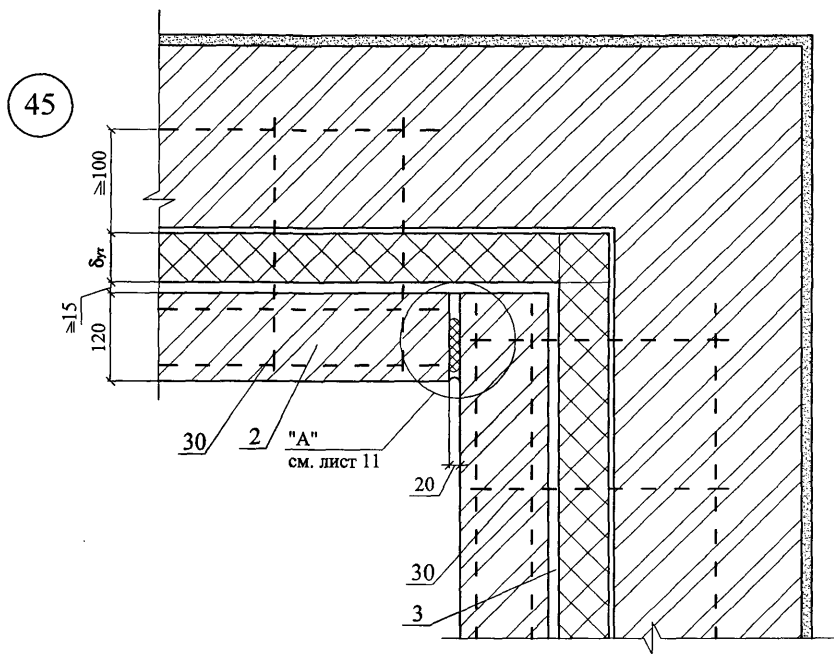
43



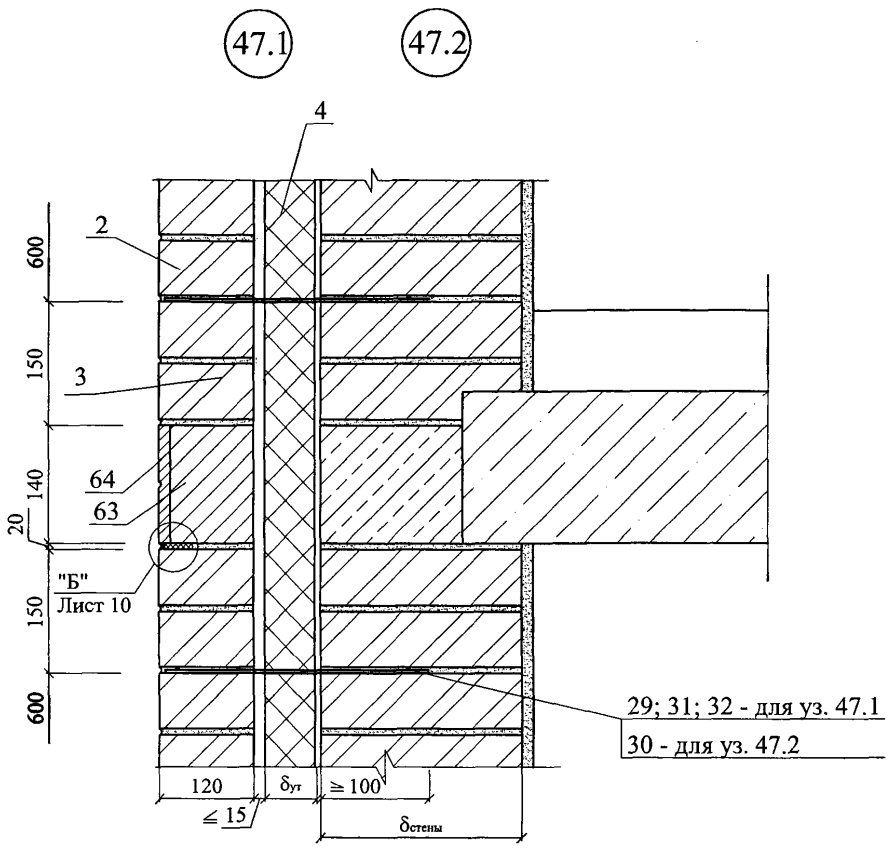
44



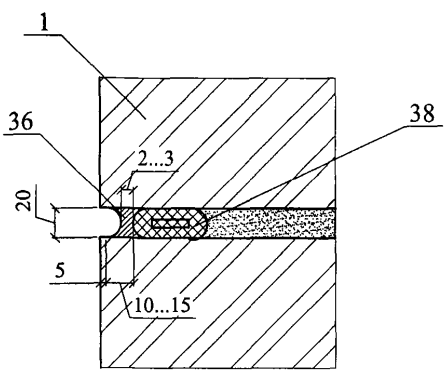
Изм.	Кол. уч.	Лист	№ док.	Подпись	Дата



Изм.	Кол. уч.	Лист	№ док.	Подпись	Дата



"Б"

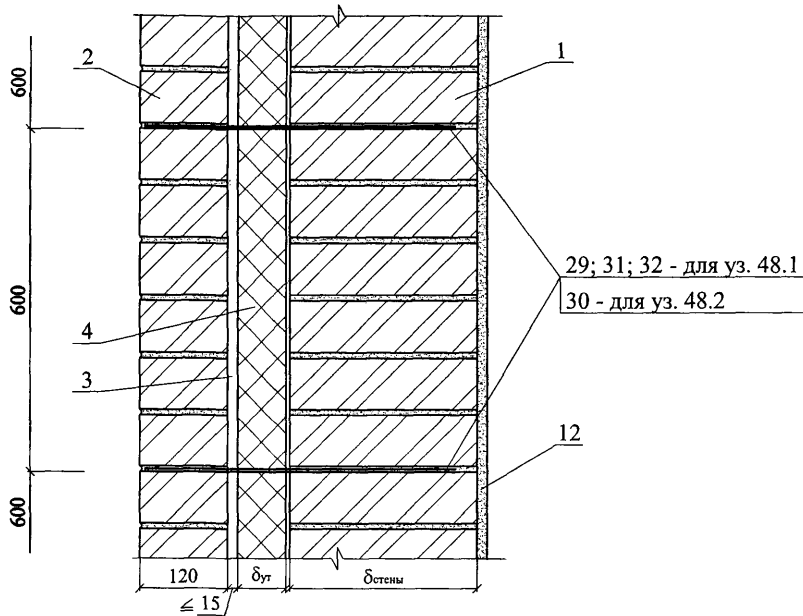


Изм.	Кол. уч.	Лист	№ док.	Подпись	Дата

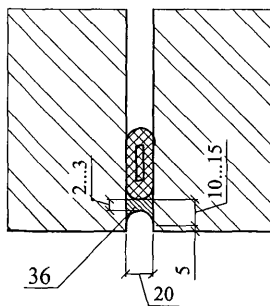
ЗАО "МИНЕРАЛЬНАЯ ВАТА"
 М24.22/05 — 3.1

48.1

48.2



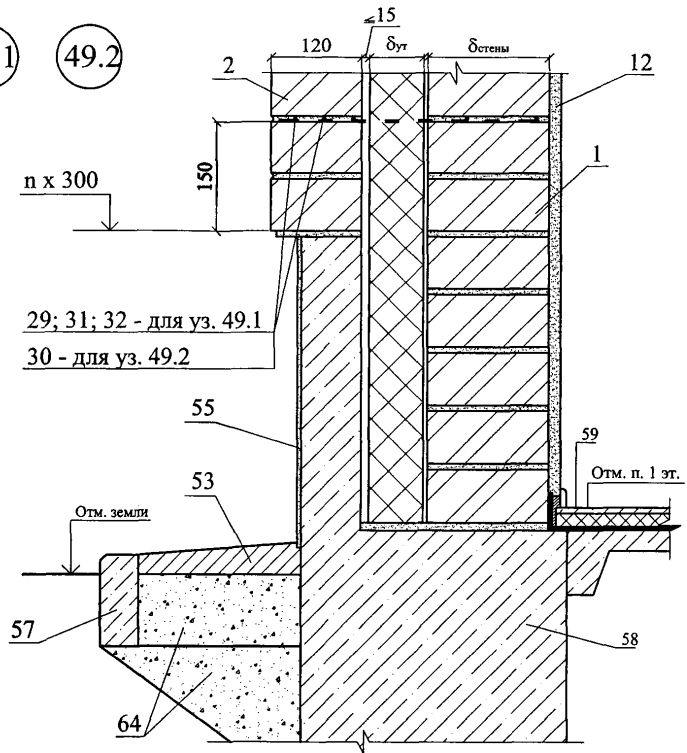
"А"



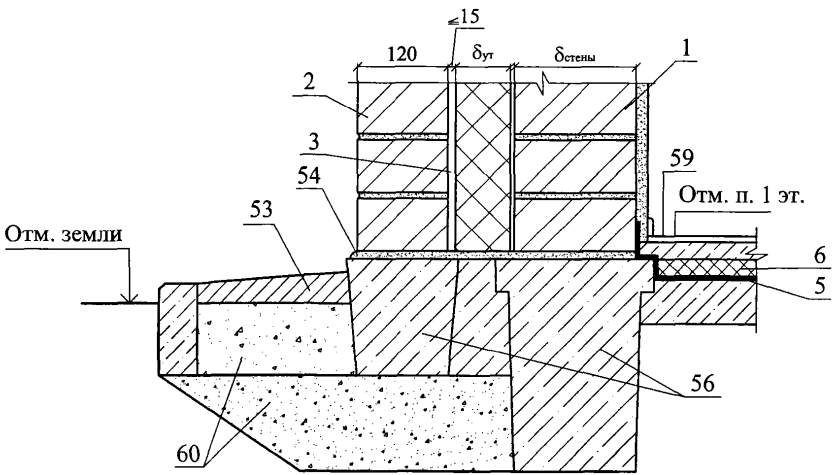
Изм.	Кол. уч.	Лист	№ док.	Подпись	Дата

49.1

49.2

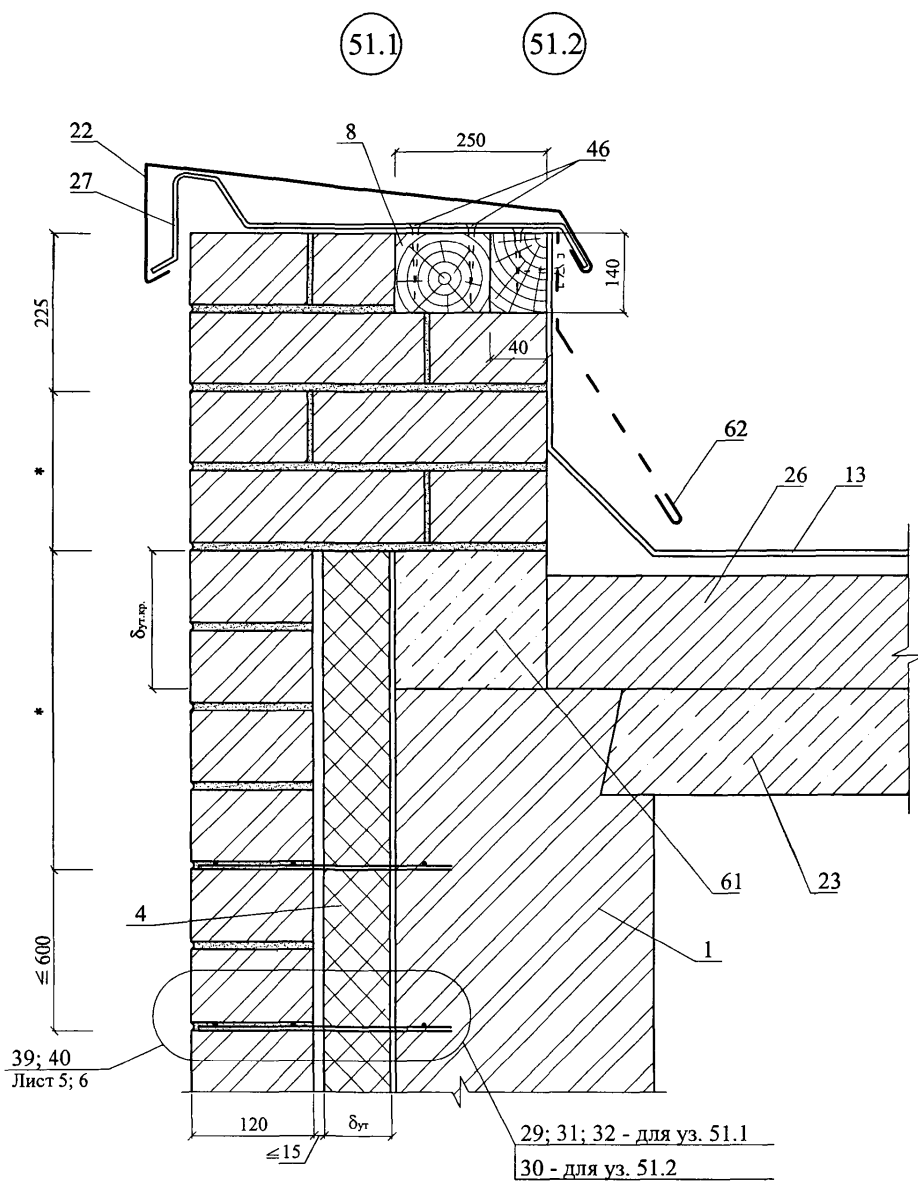


50



Изм.	Кол. уч.	Лист	№ док.	Подпись	Дата

ЗАО "МИНЕРАЛЬНАЯ ВАТА"
М24.22/05 — 3.1



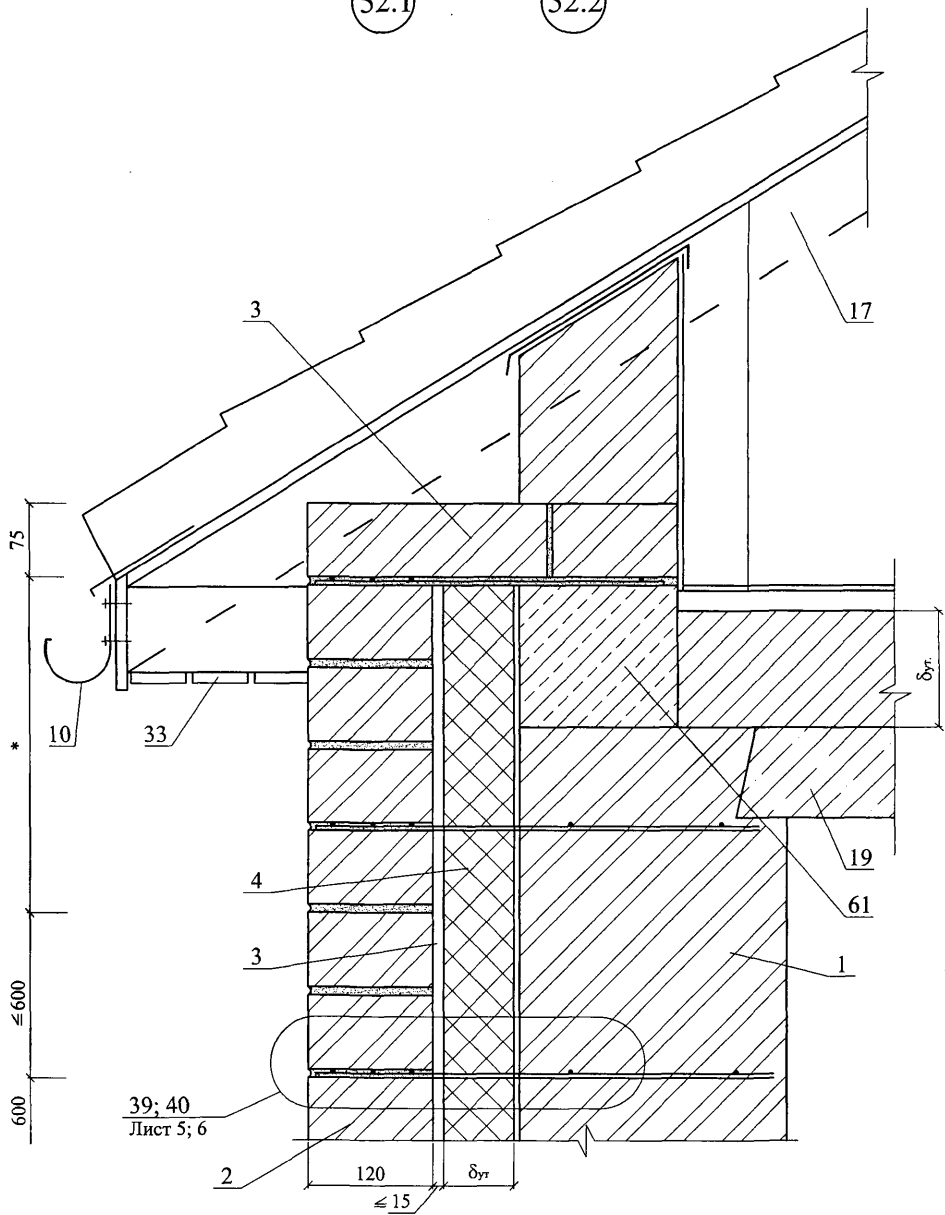
* - размеры по проекту

Изм.	Кол. уч.	Лист	№ док.	Подпись	Дата

ЗАО "МИНЕРАЛЬНАЯ ВАТА"
М24.22/05 — 3.1

52.1

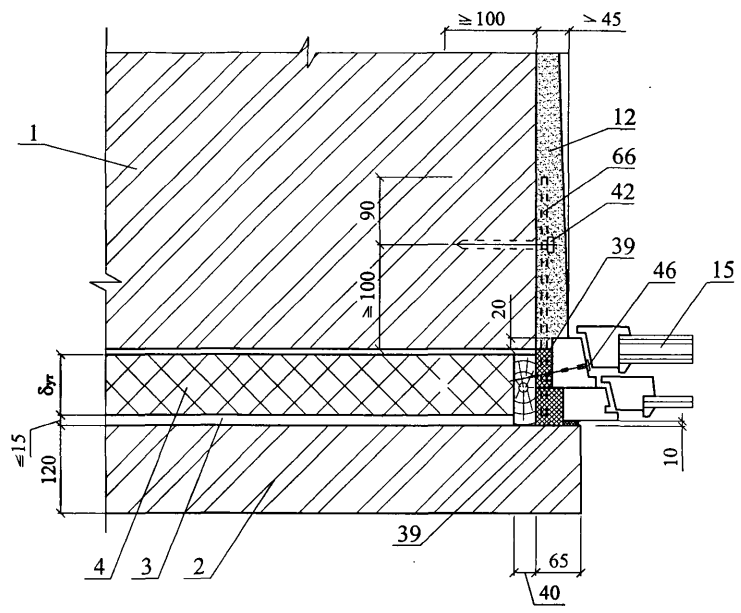
52.2



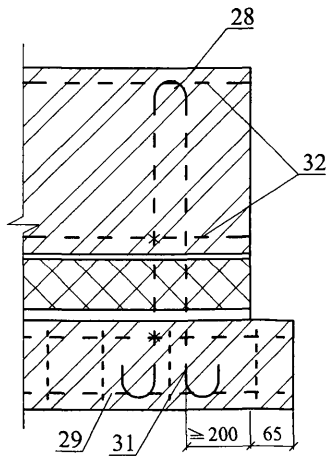
Изм.	Кол. уч.	Лист	№ док.	Подпись	Дата

ЗАО "МИНЕРАЛЬНАЯ ВАТА"
 М24.22/05 — 3.1

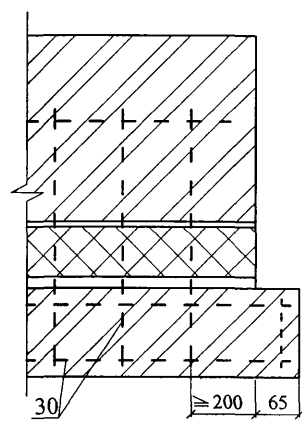
53



53.1



53.2

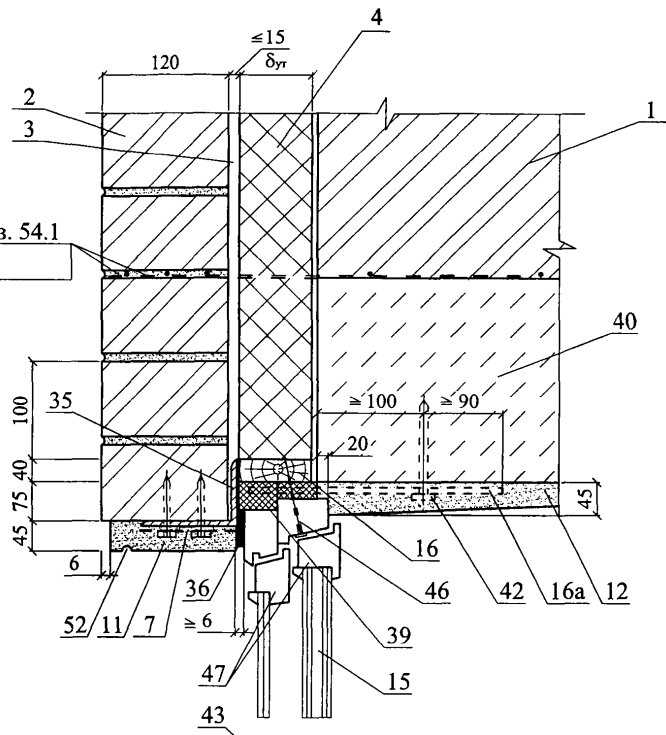


Изм.	Кол. уч.	Лист	№ док.	Подпись	Дата

54.1

54.2

29; 31; 32 - для уз. 54.1
30 - для уз. 54.2

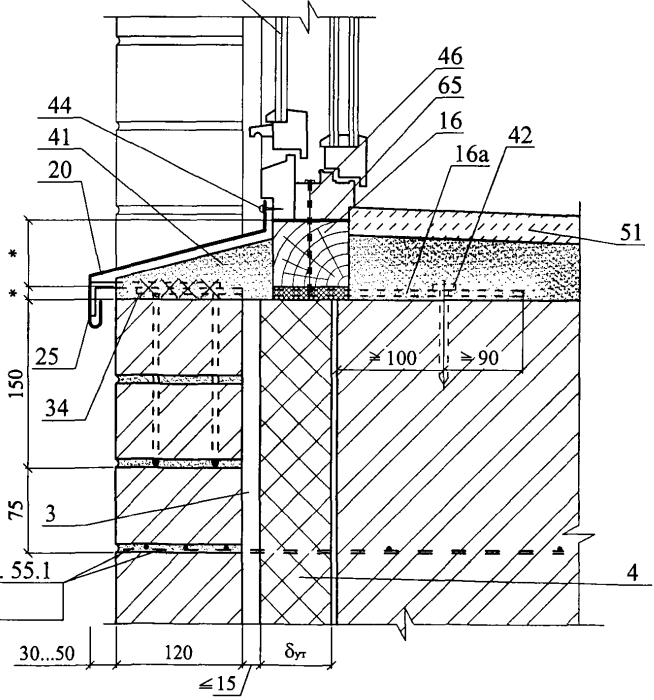


55.1

55.2

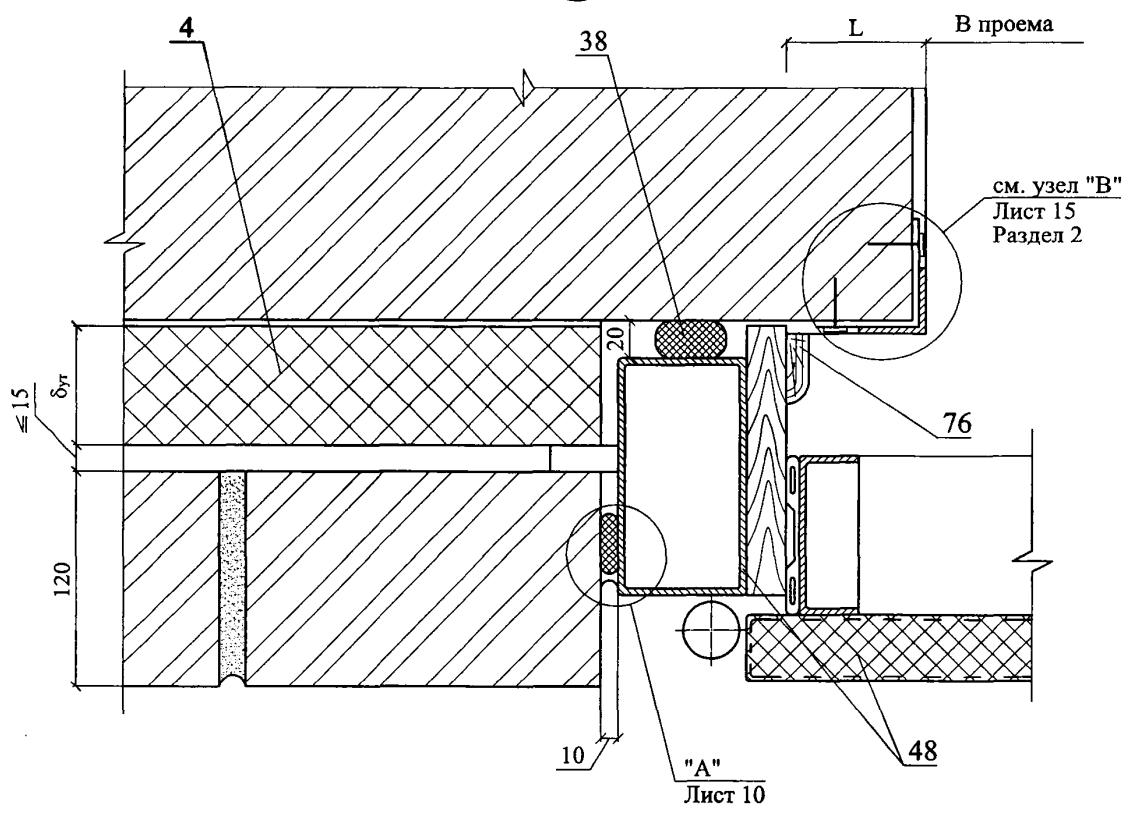
n x 300

29; 31; 32 - для уз. 55.1
30 - для уз. 55.2



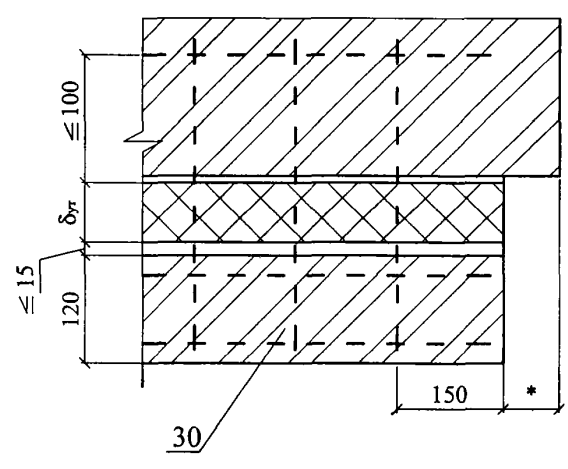
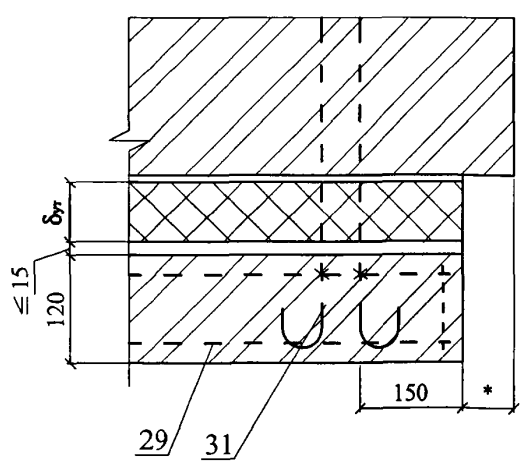
Изм.	Кол. уч.	Лист	№ док.	Подпись	Дата

56



56.1

56.2

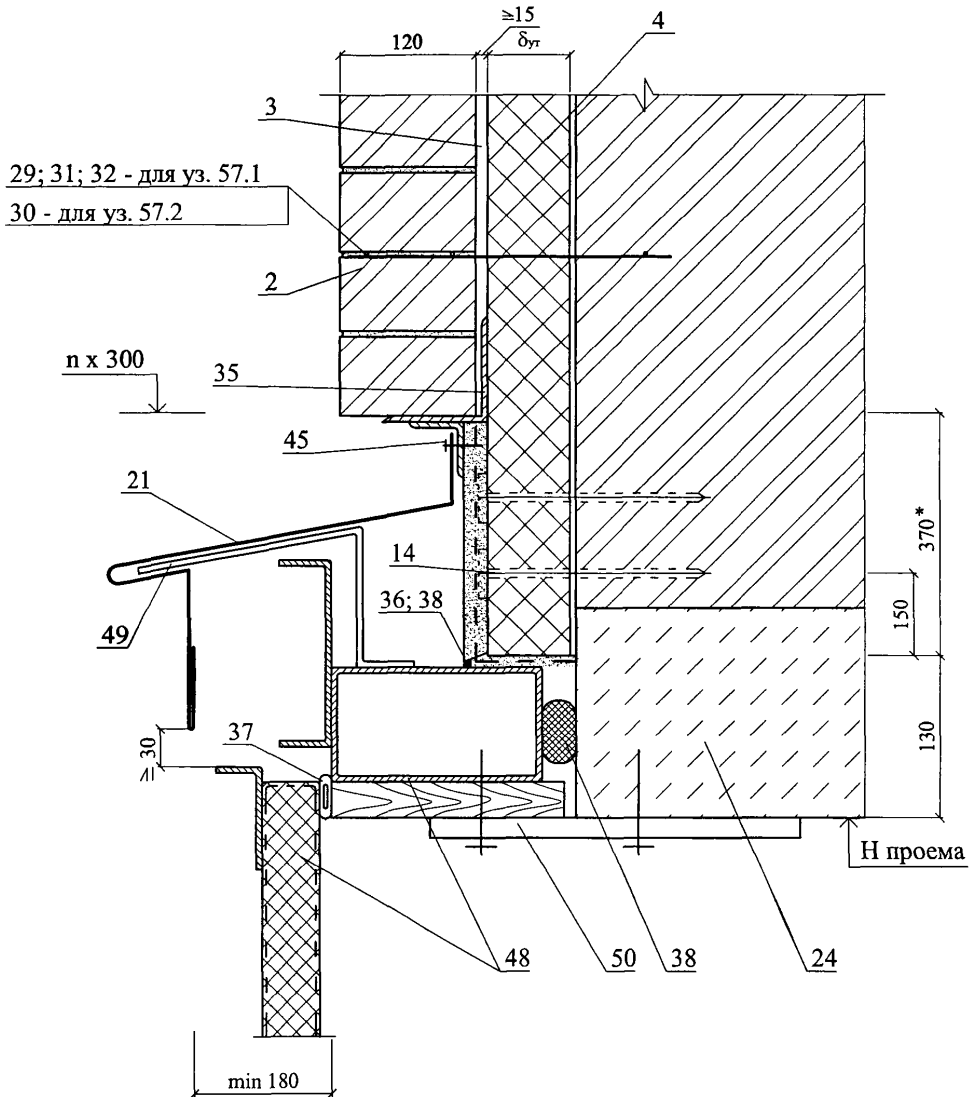


Изм.	Кол. уч.	Лист	№ док.	Подпись	Дата

ЗАО "МИНЕРАЛЬНАЯ ВАТА"
 М24.22/05 — 3.1

57.1

57.2



Изм.	Кол. уч.	Лист	№ док.	Подпись	Дата

ЗАО "МИНЕРАЛЬНАЯ ВАТА"
М24.22/05 — 3.1

Лист

18

РАЗДЕЛ 4

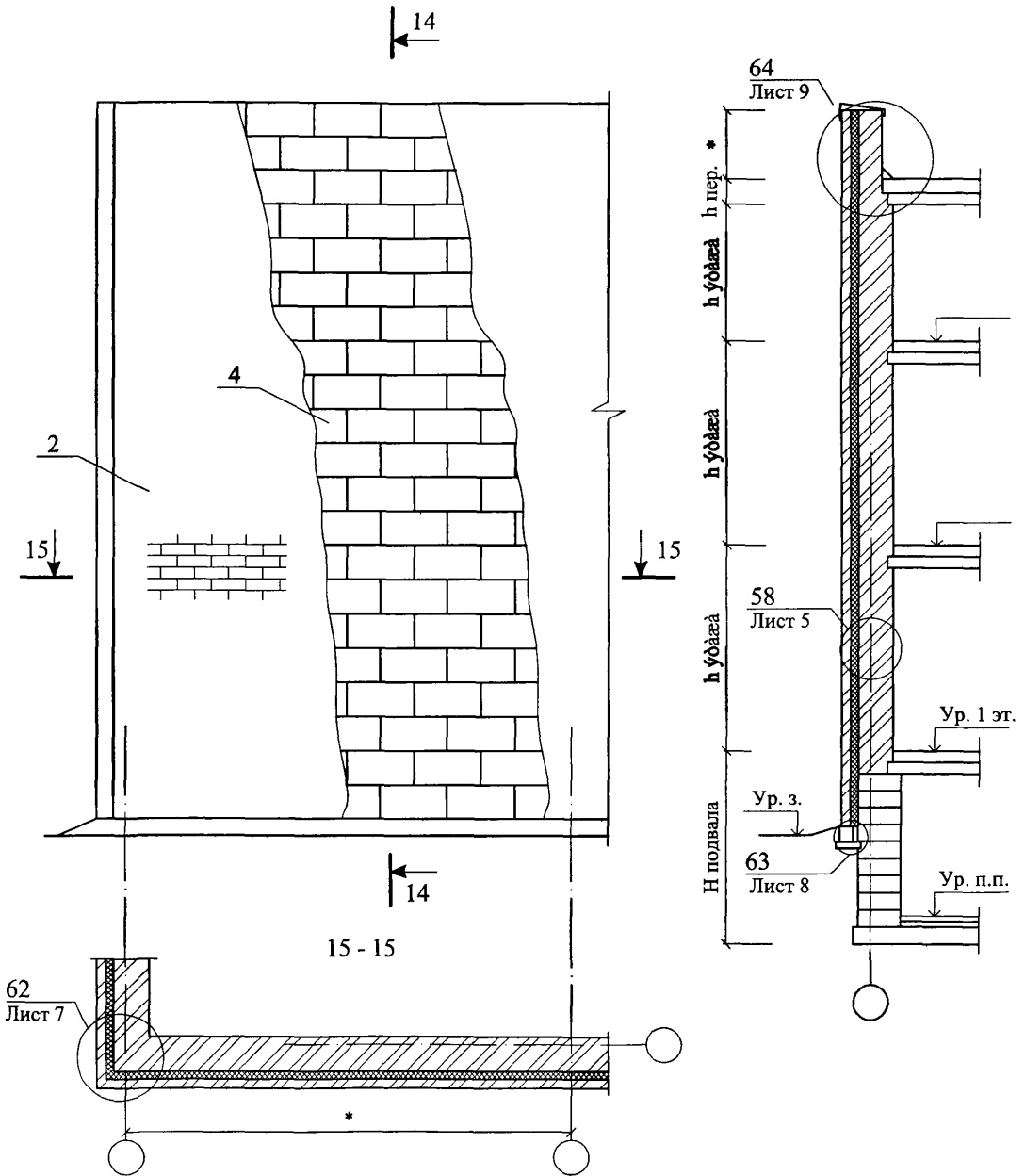
**СТЕНЫ С ОТДЕЛОЧНЫМ СЛОЕМ ИЗ КИРПИЧА
РЕКОНСТРУКЦИЯ**

№ поз.	Наименование	№ поз.	Наименование
46	Гвоздь Ø 6 через деревянную прокладку с шагом 600 мм, но не менее 2 шт. на проем	55	Перекрытие над подвалом
47	Окно деревянное	56	Фундаментная балка
48	Рама и полотно распашных складчатых ворот серии 1.435-28	57	Костыль под фундаментную балку
49	Костыль МС-1 с шагом 700 мм, см. в серии ворот	58	Стена подвала
50	Стальная планка для крепления рамы ворот, см. в серии ворот	59	Крупный песок
51	Подоконник по проекту	60	Термовставка из ячеистобетонных блоков по ГОСТ 21520-89
52	Капельник	61	Примыкание кровли к парапету дано в узлах раздела 13
53	Отмостка по проекту	62	Подшивка карниза
54	Гидроизоляция – цементно-песчаный раствор		

						ЗАО «МИНЕРАЛЬНАЯ БАТА» М24.22/05-4.0	Лист
Изм.	Кол.уч.	Лист	№ док.	Подпись	Дата		2

СХЕМА № 11. Расположение плит утеплителя, расщечек

14 - 14



Изм.	Кол. уч.	Лист	№ док.	Подпись	Дата
				<i>Гликин</i>	
				<i>Воронин</i>	
				<i>Пешкова</i>	

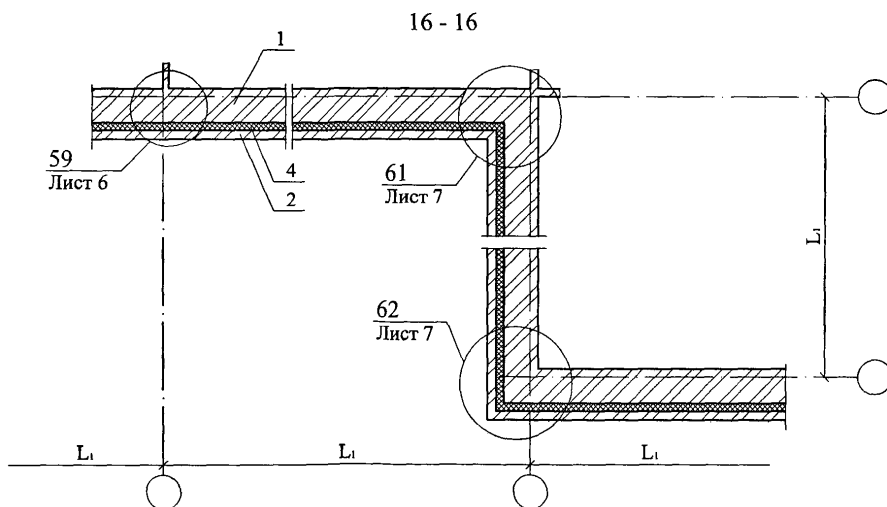
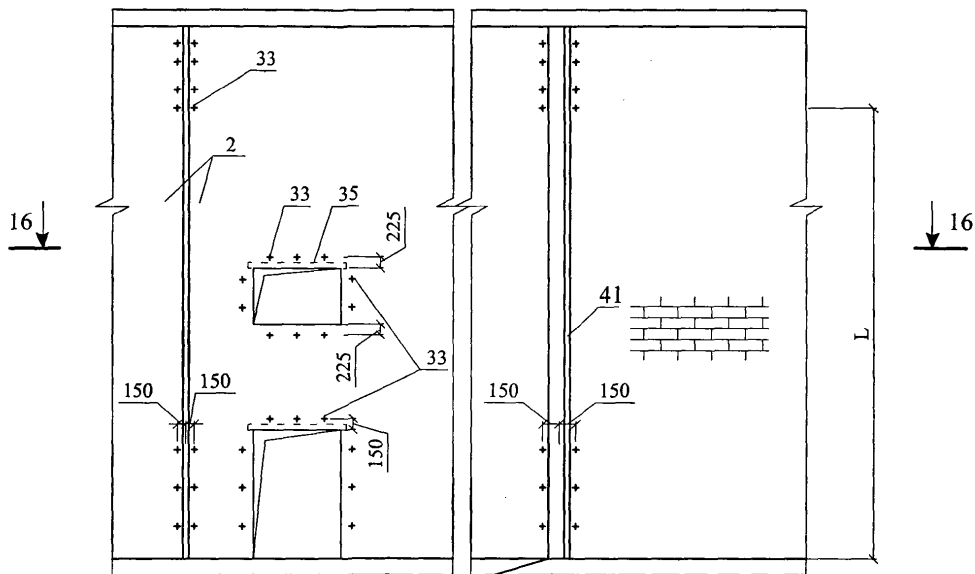
ЗАО "МИНЕРАЛЬНАЯ ВАТА"
М24.22/05 — 4.1

Стены с отделочным
слоем из кирпича
Реконструкция
Схема 11 - 14
Узел 58 - 68

Стадия	Лист	Листов
МП	1	13

ОАО ЦНИИПРОМЗДАНИЙ
г. Москва 2005 г.

СХЕМА № 12. Расположение анкеров в углах, температурных швах и у проемов



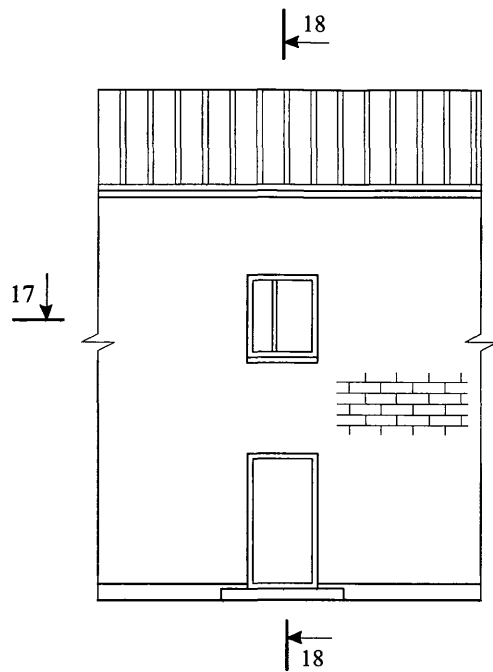
Максимальный шаг температурных швов в защитно-декоративной стене
 L_1 см. в таблице № 1 на листе 2 докум. М24.39/04-1.2

Изм.	Кол. уч.	Лист	№ док.	Подпись	Дата

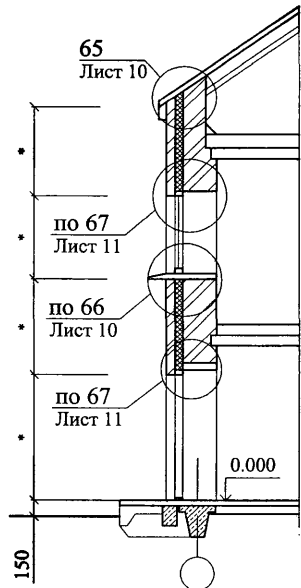
ЗАО "МИНЕРАЛЬНАЯ ВАТА"
 М24.22/05 — 4.1

Лист
 2

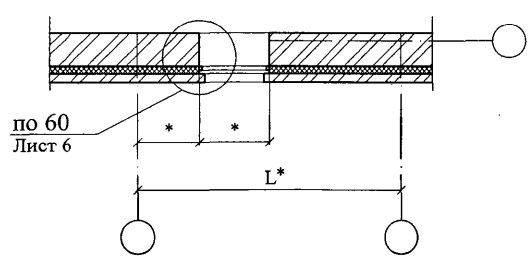
СХЕМА № 13



18 - 18



17 - 17



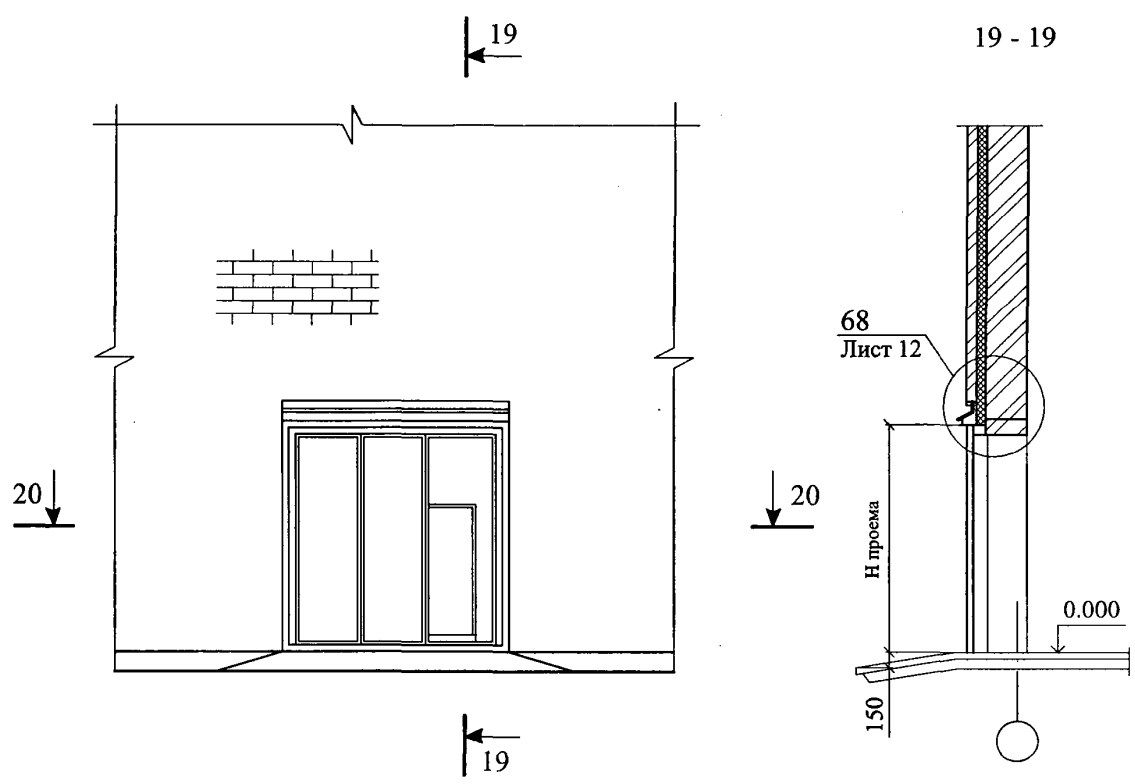
* - размеры по проекту

Изм.	Кол. уч.	Лист	№ док.	Подпись	Дата

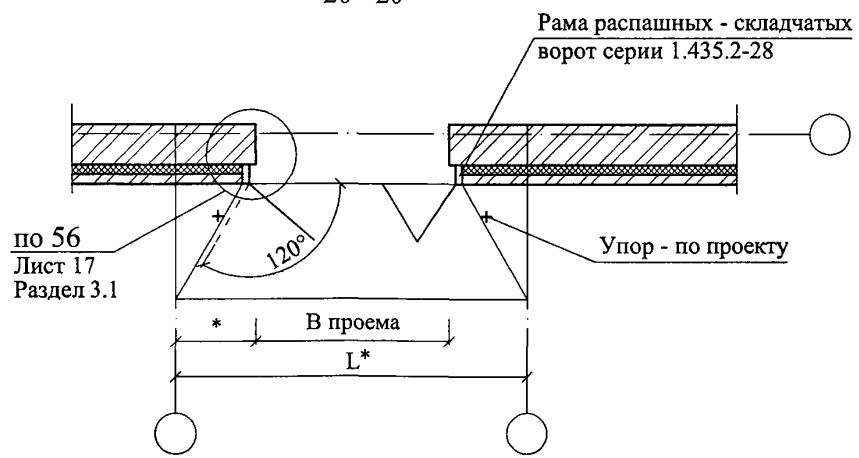
ЗАО "МИНЕРАЛЬНАЯ ВАТА"
М24.22/05 — 4.1

Лист
3

СХЕМА № 14



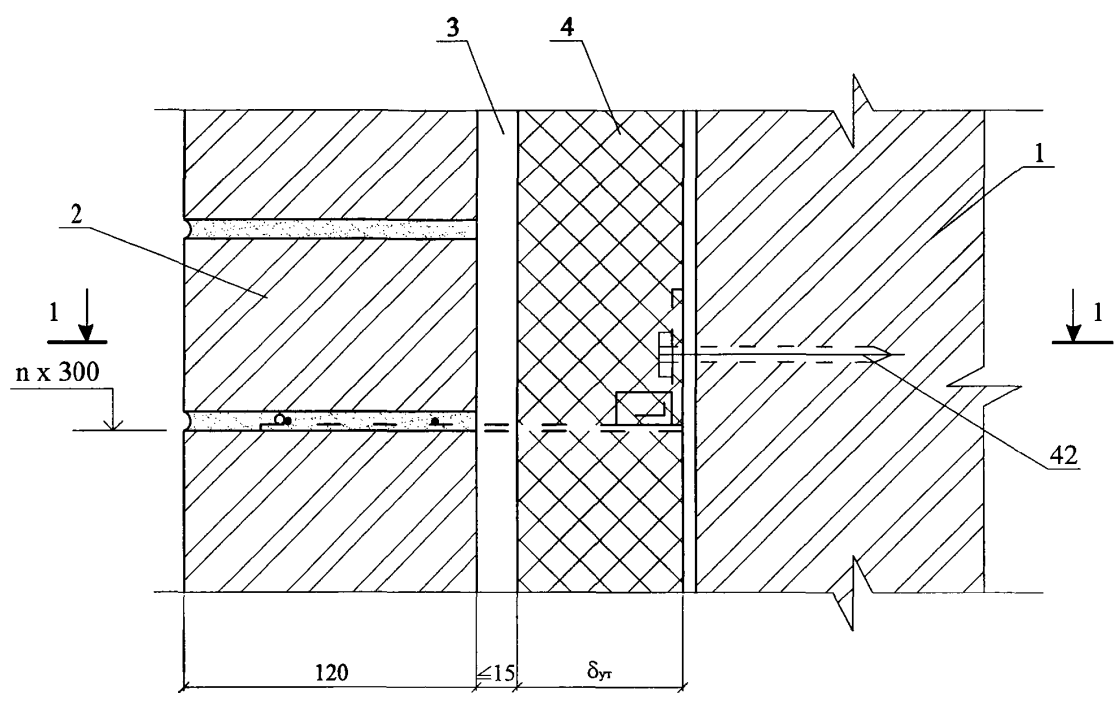
20 - 20



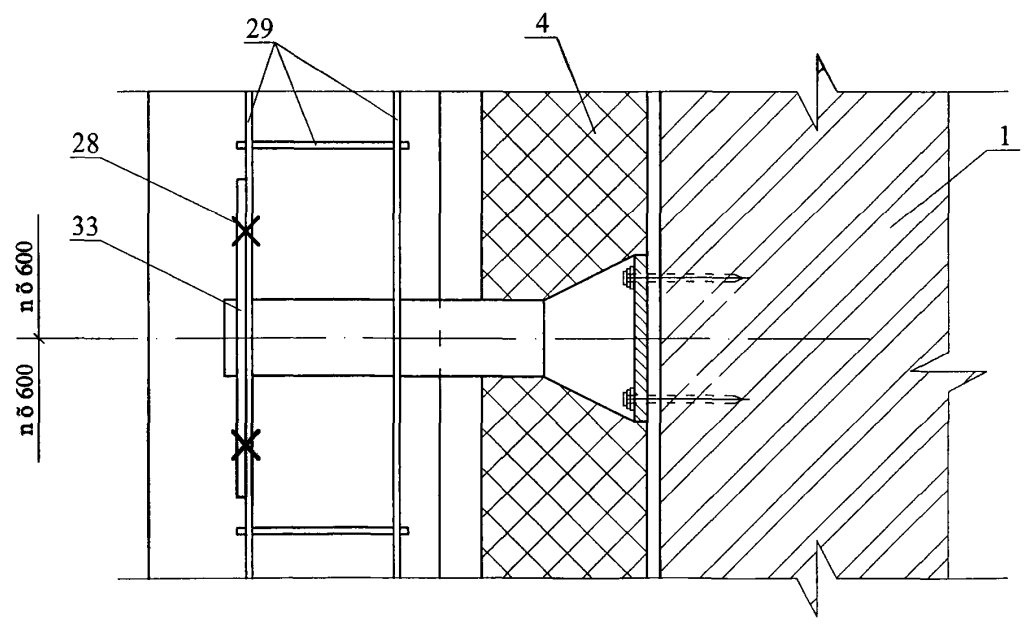
* - размеры по проекту

					ЗАО "МИНЕРАЛЬНАЯ ВАТА" М24.22/05 — 4.1		Лист 4
Изм.	Кол. уч.	Лист	№ док.	Подпись	Дата		

58



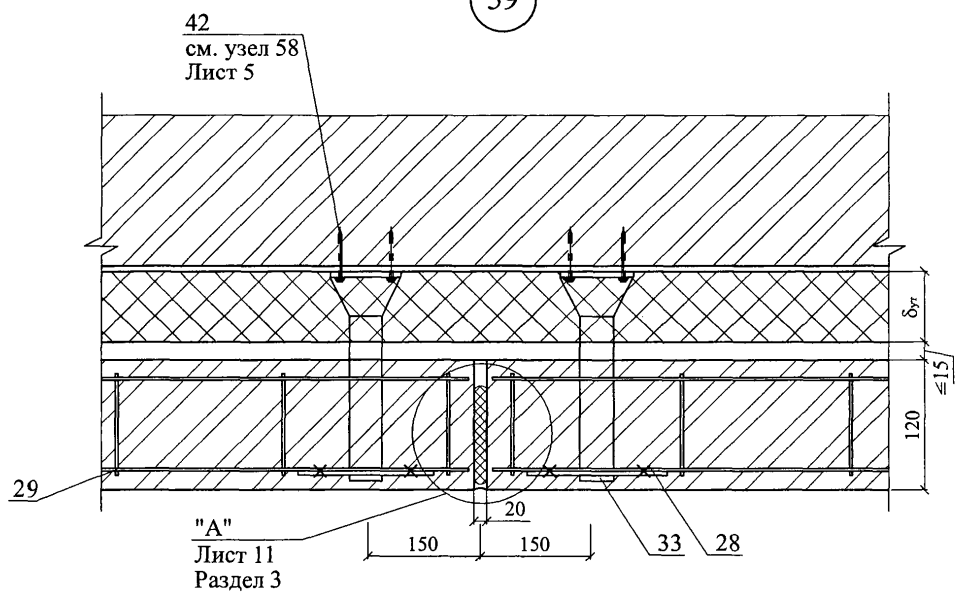
1 - 1



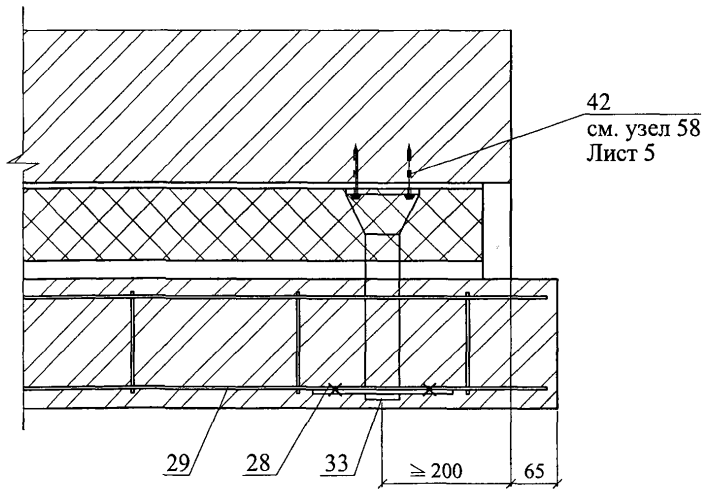
Изм.	Кол. уч.	Лист	№ док.	Подпись	Дата

ЗАО "МИНЕРАЛЬНАЯ ВАТА"
 М24.22/05 — 4.1

59



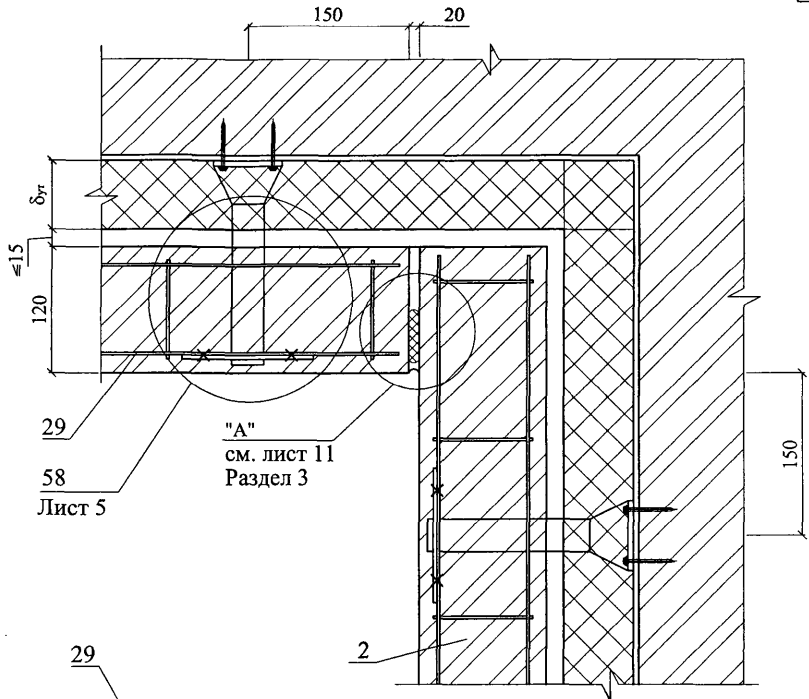
60



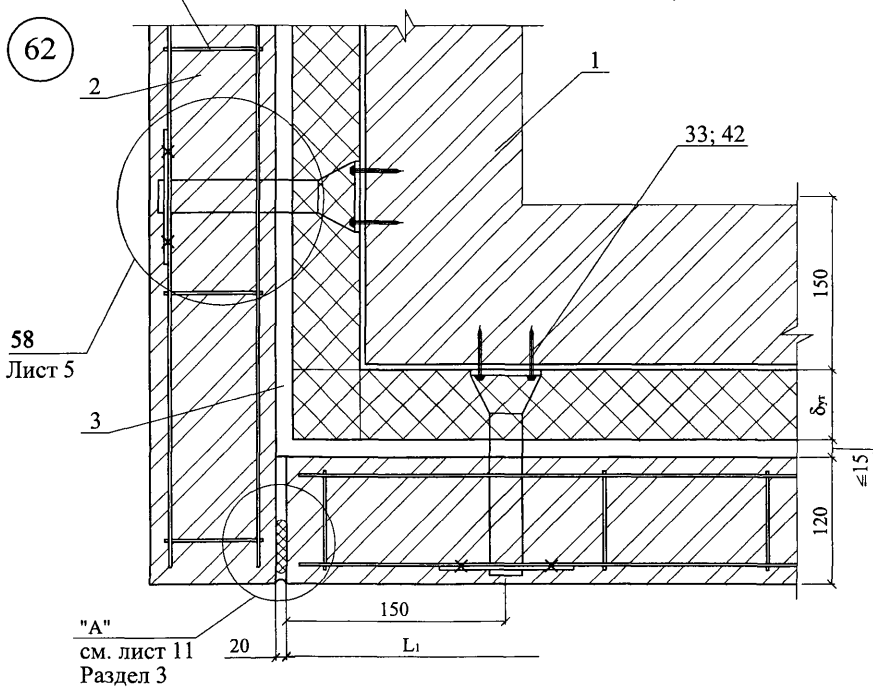
Изм.	Кол. уч.	Лист	№ док.	Подпись	Дата

ЗАО "МИНЕРАЛЬНАЯ ВАТА"
М24.22/05 — 4.1

61

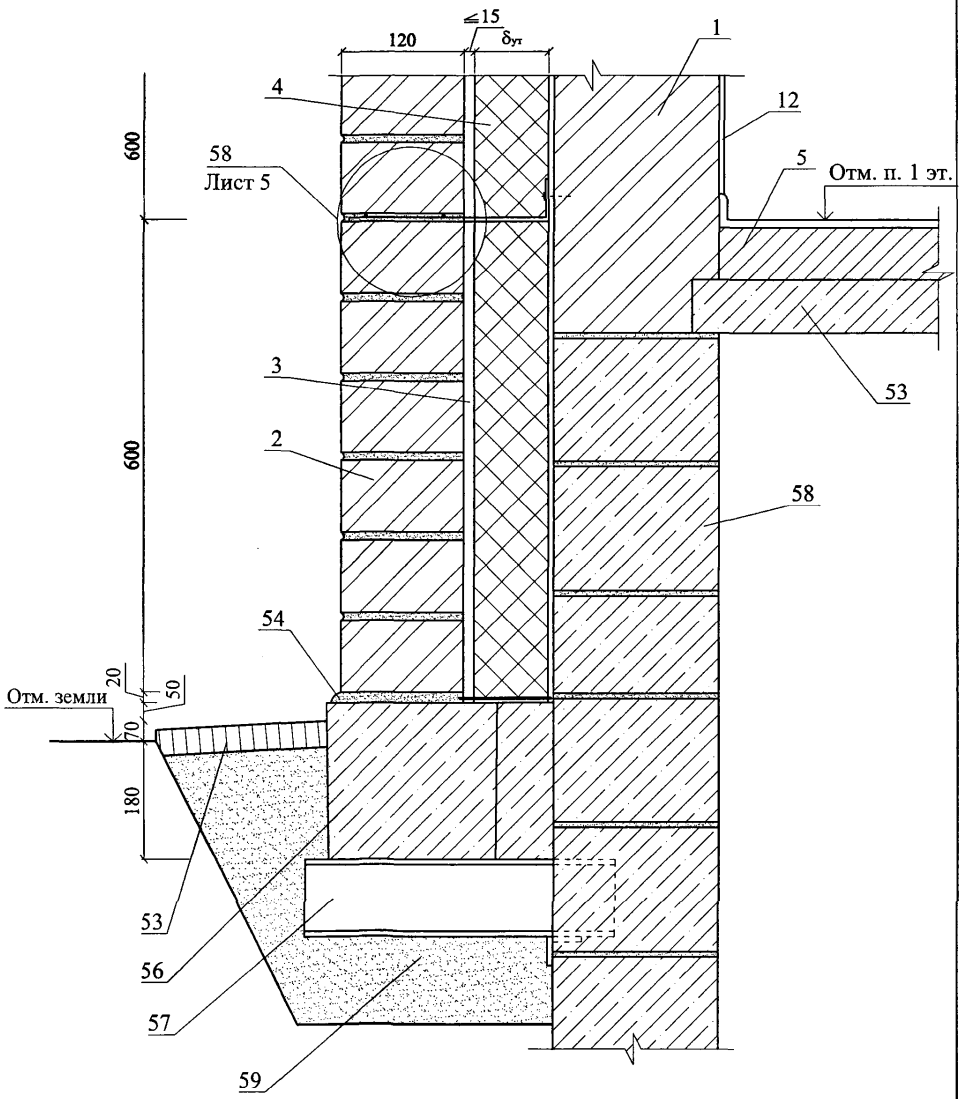


62



Изм.	Кол. уч.	Лист	№ док.	Подпись	Дата

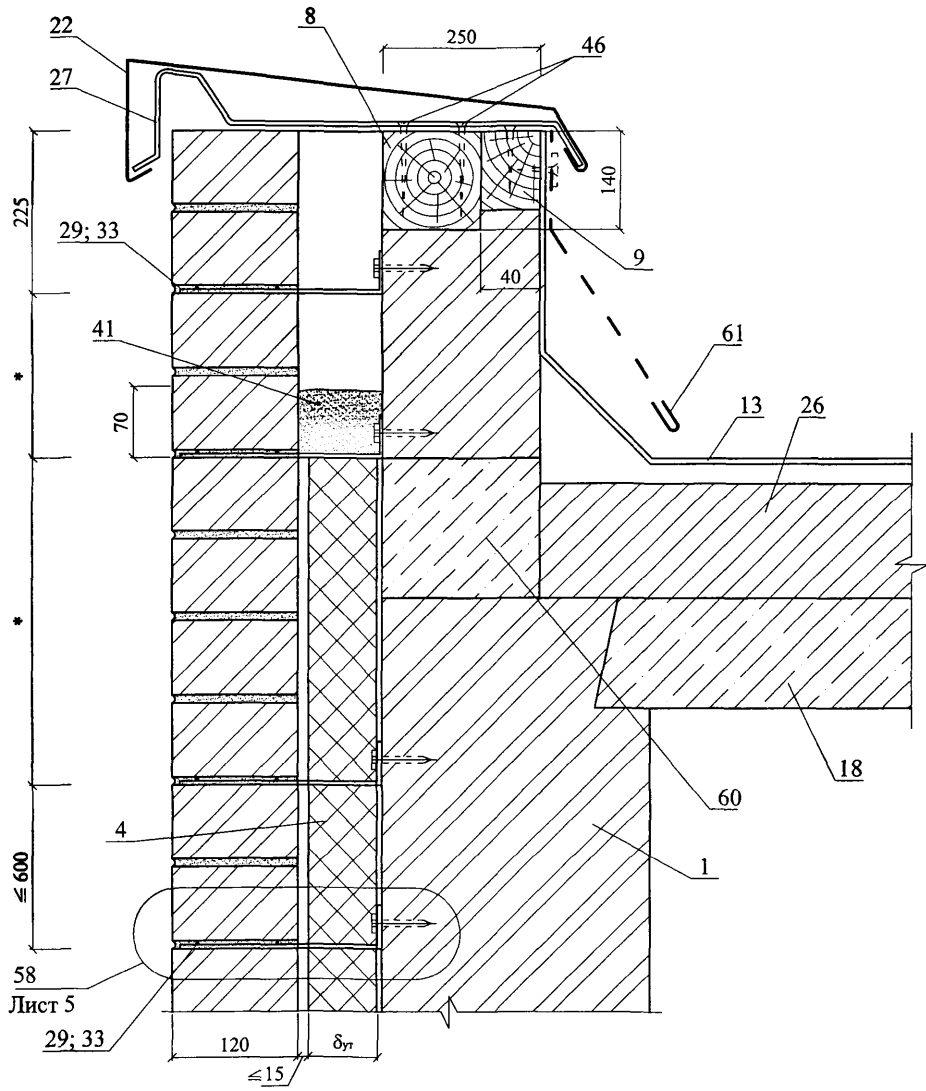
63



Изм.	Кол. уч.	Лист	№ док.	Подпись	Дата

ЗАО "МИНЕРАЛЬНАЯ ВАТА"
M24.22/05 — 4.1

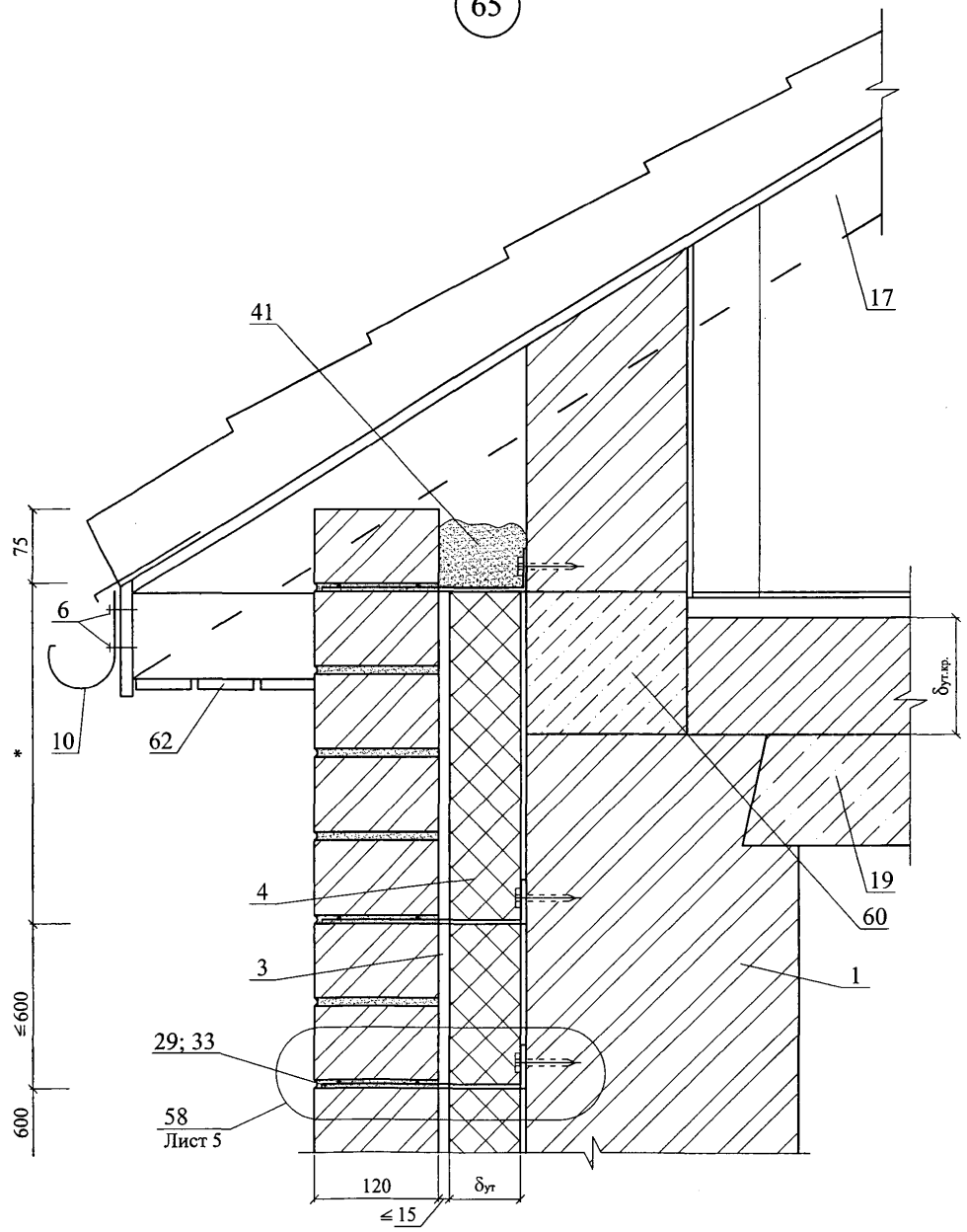
64



* - размеры по проекту

						ЗАО "МИНЕРАЛЬНАЯ ВАТА" М24.22/05 — 4.1	Лист 9
Изм.	Кол. уч.	Лист	№ док.	Подпись	Дата		

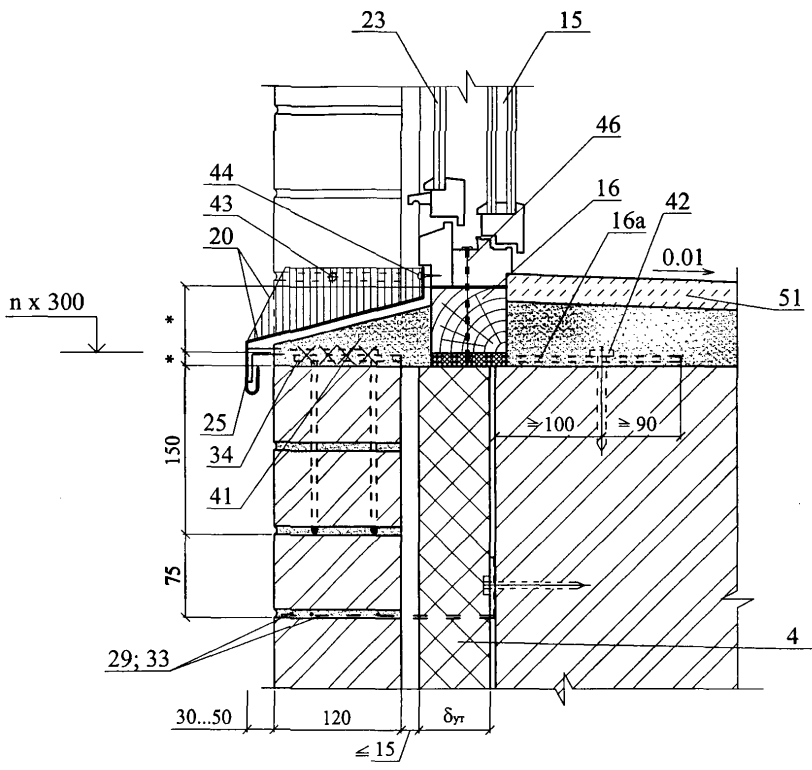
65



Изм.	Кол. уч.	Лист	№ док.	Подпись	Дата

ЗАО "МИНЕРАЛЬНАЯ ВАТА"
 М24.22/05 — 4.1

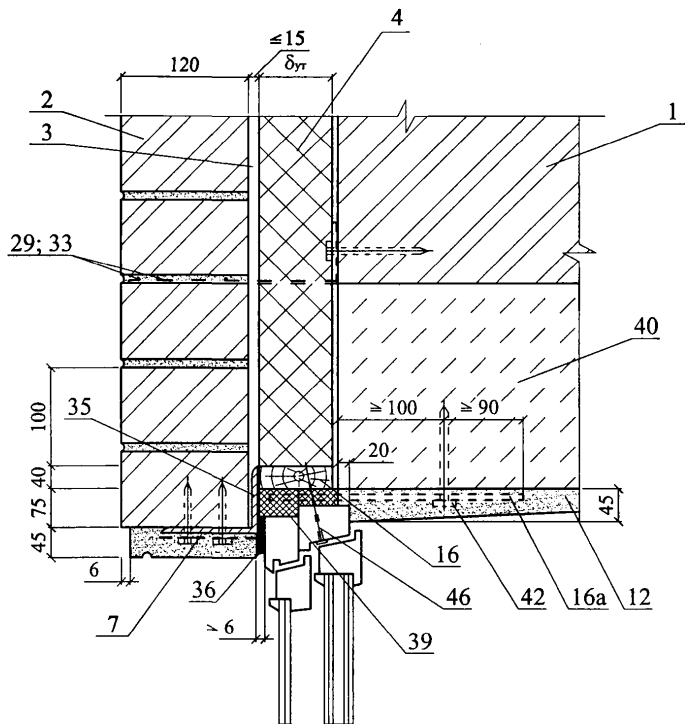
66



Изм.	Кол. уч.	Лист	№ док.	Подпись	Дата

ЗАО "МИНЕРАЛЬНАЯ ВАТА"
М24.22/05 — 4.1

67

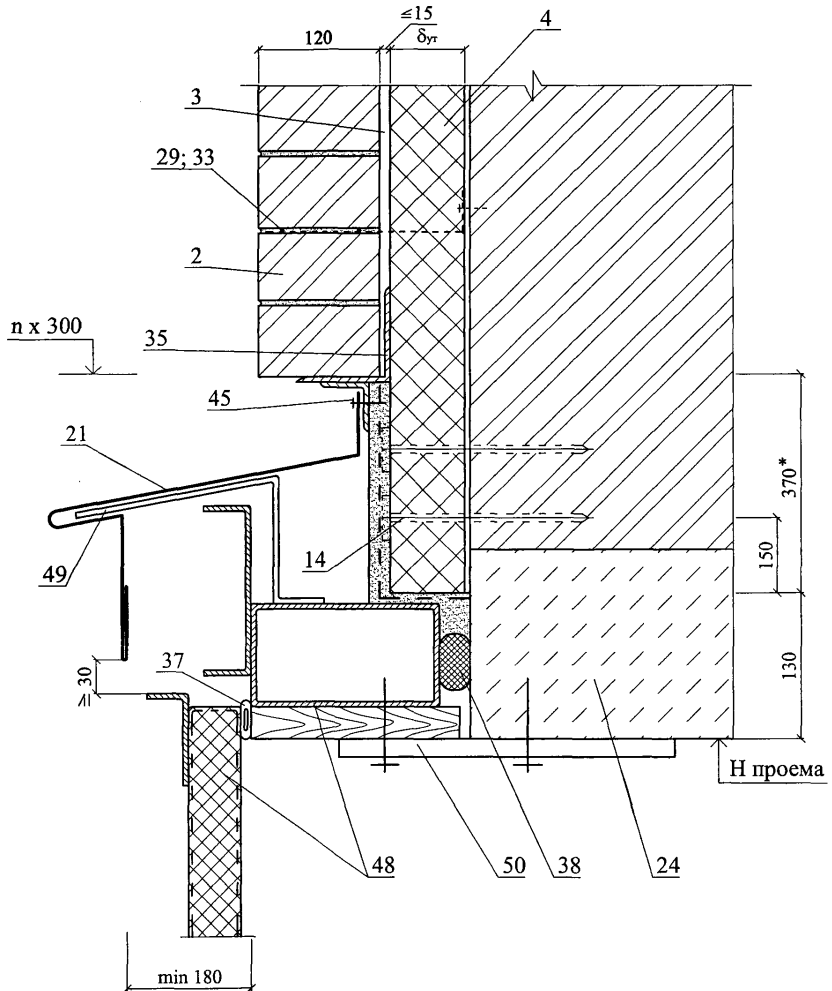


Изм.	Кол. уч.	Лист	№ док.	Подпись	Дата

ЗАО "МИНЕРАЛЬНАЯ ВАТА"
 М24.22/05 — 4.1

Лист
12

68



ЗАО "МИНЕРАЛЬНАЯ ВАТА"
 М24.22/05 — 4.1

Лист

13

Изм.	Кол. уч.	Лист	№ док.	Подпись	Дата

РАЗДЕЛ 5

**КАРКАСНЫЕ КОНСТРУКЦИИ СТЕН С ОБШИВКАМИ
ИЗ СТАЛЬНОГО ПРОФЛИСТА**

№ поз.	Наименование	№ поз.	Наименование
1	Панель стеновая цокольная	21	Асбестоцементный лист
2	Рама и полотно ворот по сети 1.435-28	22	Ригель
3	Слив С2	23	Самонарезающие винты
4	Костыль МС-1 с шагом 700 мм см в серии ворот	24	Ригель
5	Пленка «Тайвек» (TYVEK)	25	Термовкладыш из бакелизированной фанеры
6	Наружная обшивка из оцинкованного стального профлиста	26	Шуруп 1 – 4x40 (шаг 300)
7	Утеплитель из плит марки «ЛАЙТ БАТТС» (ТС-07-0753-03/2.2)	27	Герметизирующая мастика
8	Каркас панели	28	Антисептированный деревянный брус сечением 40x130, крепить шурупами 1 – 6x90 с шагом 600
9	Угловой нащельник	29	Антисептированный деревянный брусочек 40x90 (120)
10	Слив С1	30	Нащельник Н1
11	Внутренняя обшивка	31	Подоконник из деревянной доски 60x280
12	Заклепка	32	Слив С5
13	Кровля из профлиста	33	Болт М16x50 с шагом 600
14	Прогон	34	Нащельник Н2
15	Пароизоляция	35	Элемент крепления окна У2; У3 с шагом 600
16	Костыль К-4	36	Герметик
17	Деревянный брусочек	37	Доска
18	Фартук	38	Нащельник Н3
19	Несущий настил покрытия	39	Нащельник Н4
20	Балка покрытия	40	Нащельник Н5

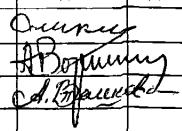
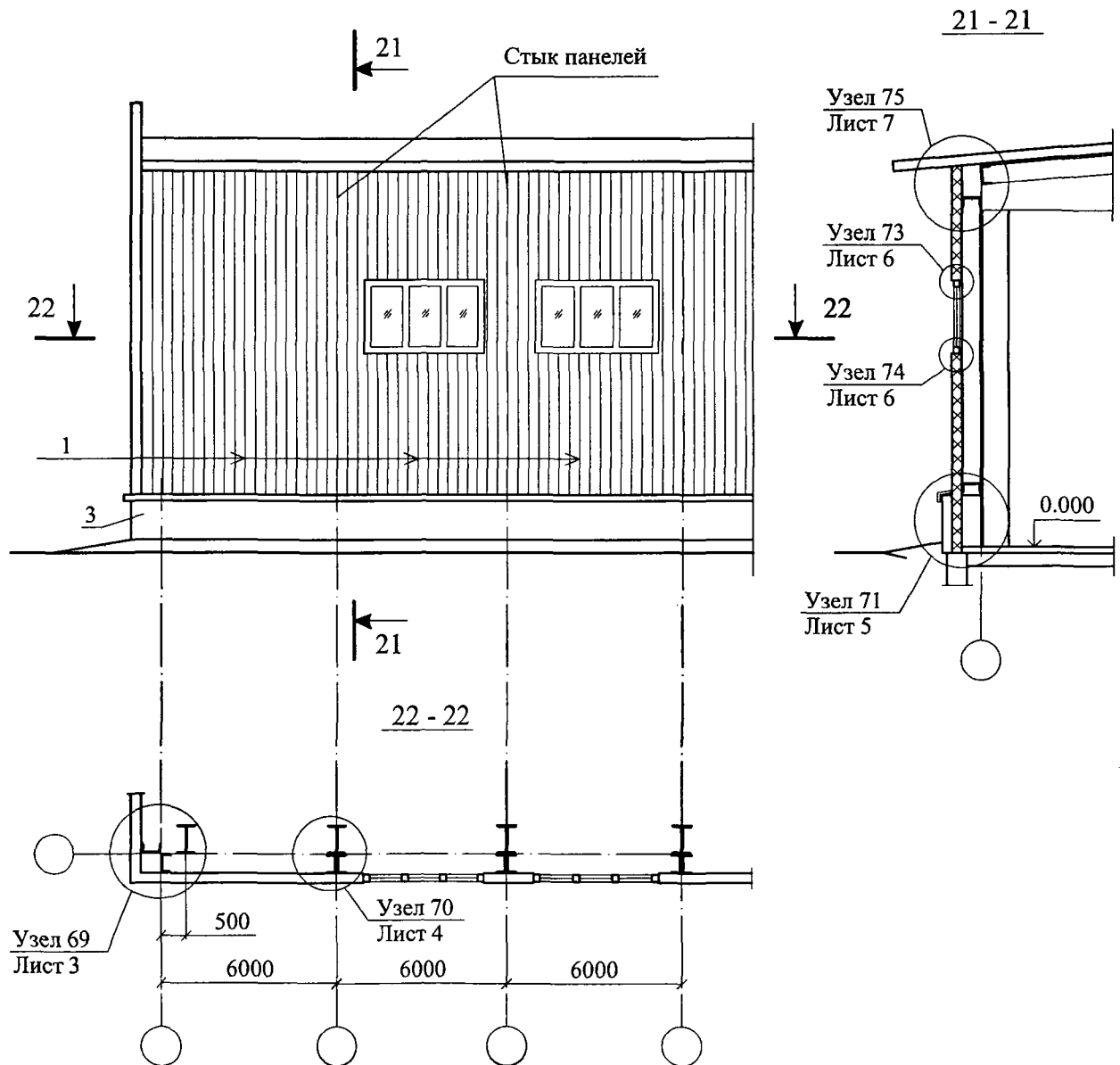
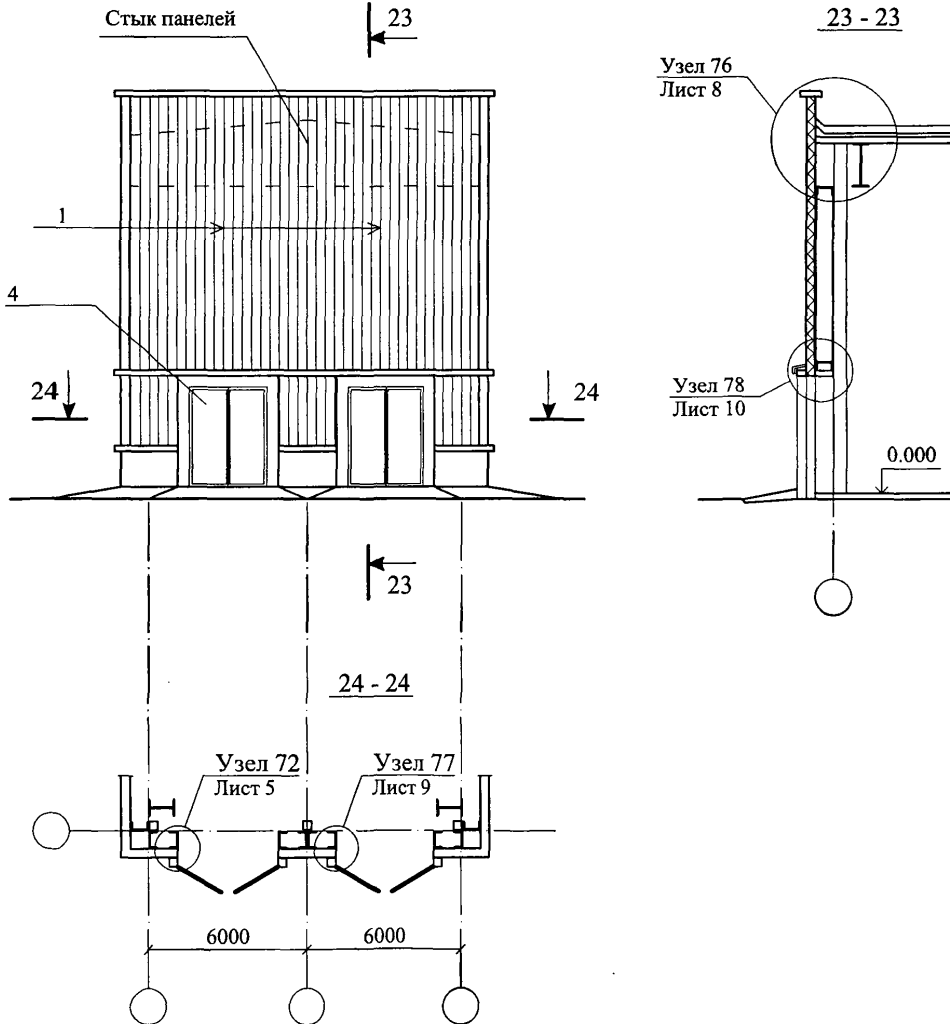
						ЗАО «МИНЕРАЛЬНАЯ ВАТА» М24.22/05-5.0			
Изм.	Кол.уч.	Лист	№ док.	Подпись	Дата	Экспликация материалов и деталей к узлам стен с облицовкой из оцинкованного стального профлиста	Стадия	Лист	Листов
Зам. ген. дир.	Гликин						МП	1	1
Рук. отд.	Воронин								
Инженер	Пешкова								
						ОАО ЦНИИПРОМЗДАНИЙ г. Москва. 2005 г.			

СХЕМА № 15. Продольный фасад



ЗАО "МИНЕРАЛЬНАЯ ВАТА" М24.22/05 — 5.1					
Изм.	Кол. уч.	Лист	№ док.	Подпись	Дата
Зам. ген. дир.		Гликин		<i>Гликин</i>	
Рук. отд.		Воронин		<i>Воронин</i>	
Инженер		Пешкова		<i>Пешкова</i>	
Стены с облицовкой из оцинкованного стального профлиста					
Стадия	Лист	Листов			
МП	1	10			
ОАО ЦНИИПРОМЗДАНИЙ г. Москва 2005 г.					

СХЕМА № 16. Торцевой фасад

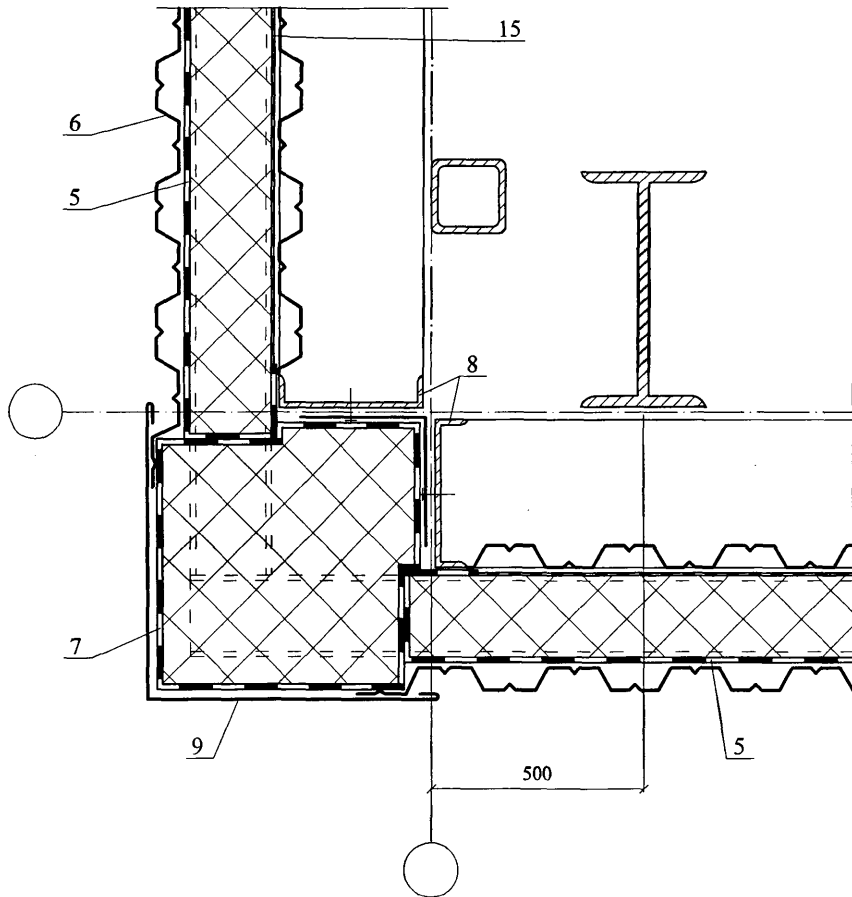


Изм.	Кол. уч.	Лист	№ док.	Подпись	Дата

ЗАО "МИНЕРАЛЬНАЯ ВАТА"
 М24.22/05 — 5.1

Лист
2

69



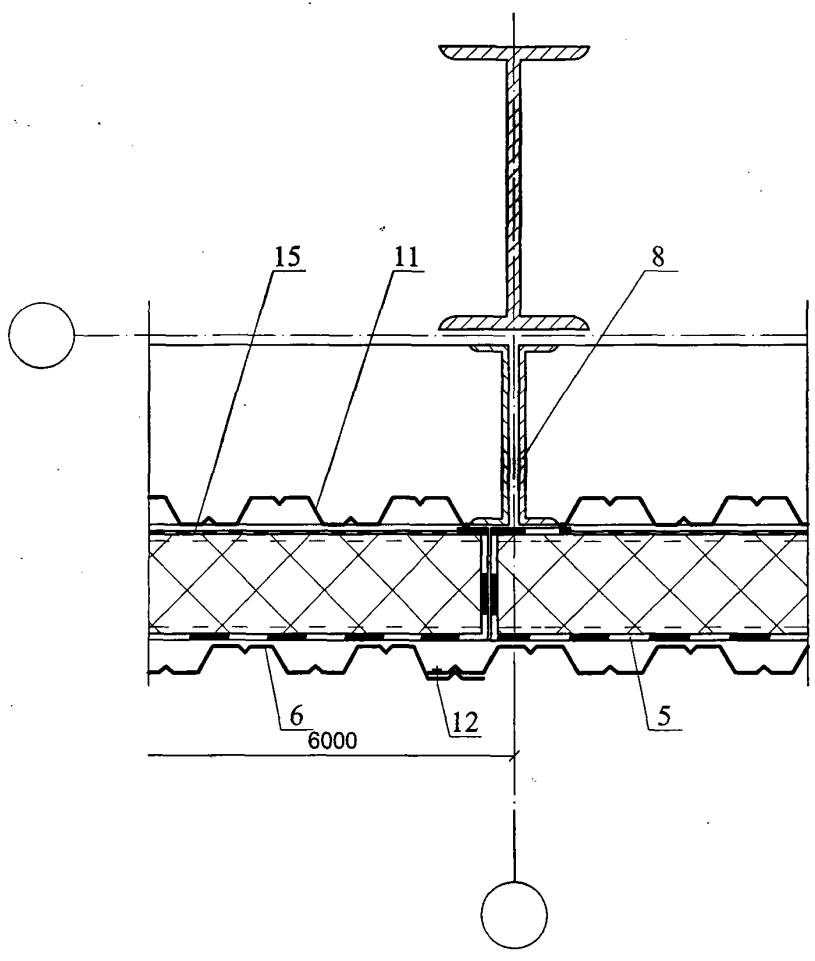
Изм.	Кол. уч.	Лист	№ док.	Подпись	Дата

ЗАО "МИНЕРАЛЬНАЯ ВАТА"
М24.22/05 — 5.1

Лист

3

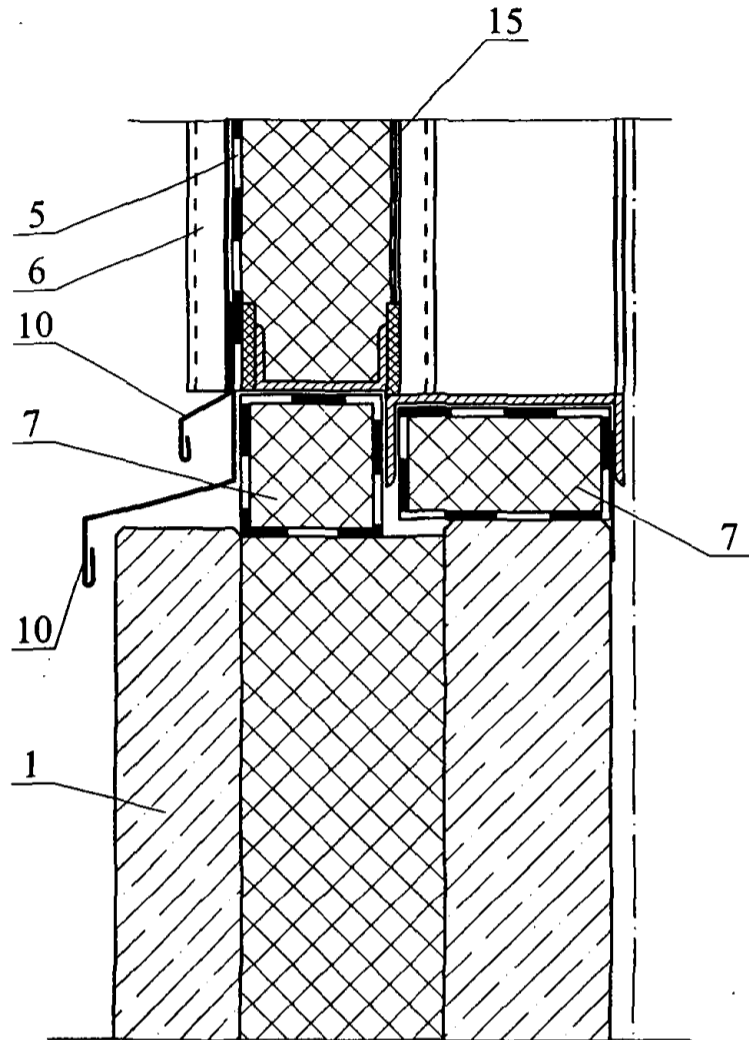
70



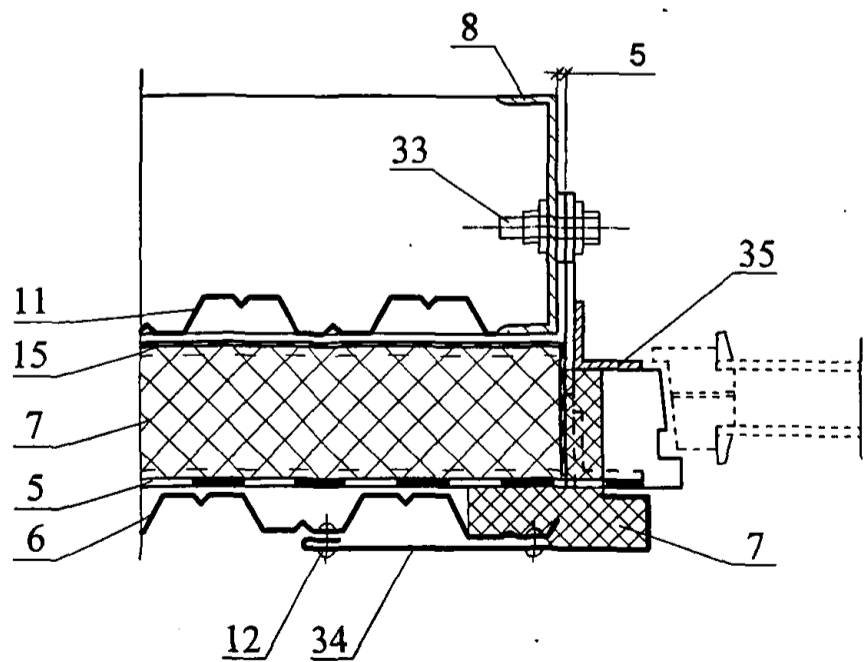
Изм.	Кол. уч.	Лист	№ док.	Подпись	Дата

ЗАО "МИНЕРАЛЬНАЯ ВАТА"
М24.22/05 — 5.1

71



72



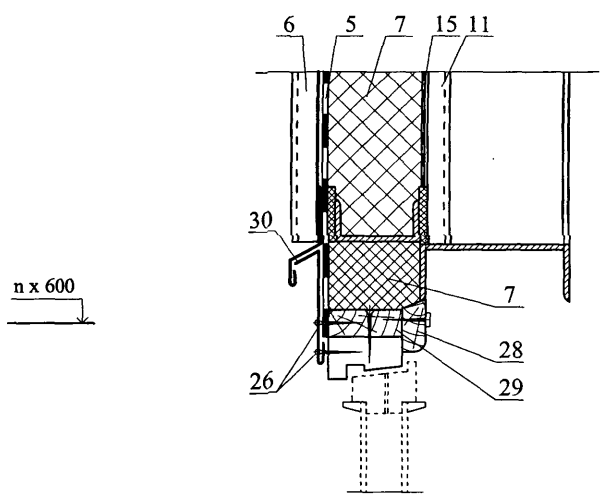
Изм.	Кол. уч.	Лист	№ док.	Подпись	Дата

ЗАО "МИНЕРАЛЬНАЯ ВАТА"
М24.22/05 — 5.1

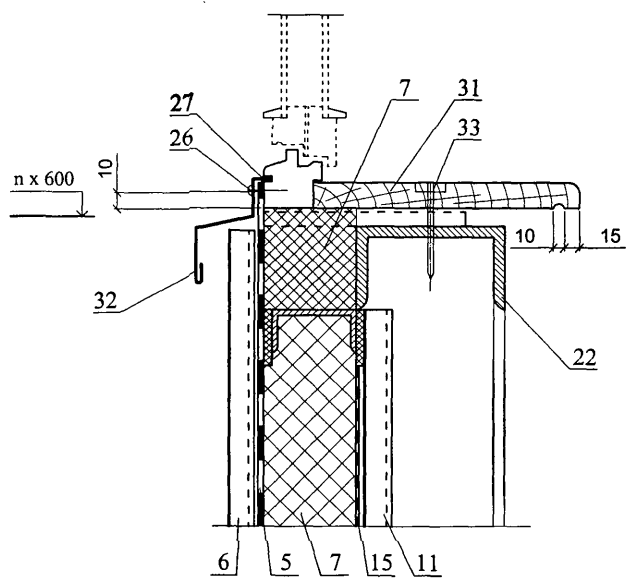
Лист

5

73



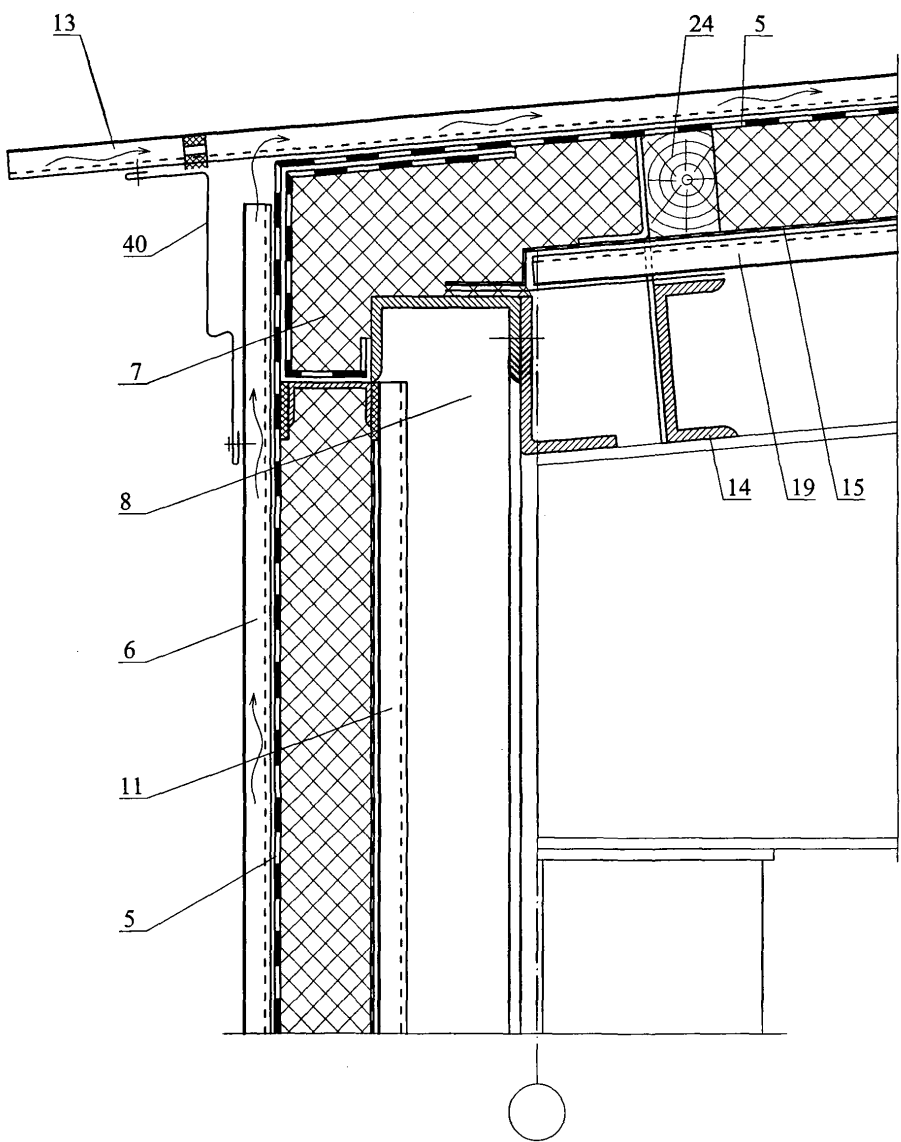
74



Изм.	Кол. уч.	Лист	№ док.	Подпись	Дата

ЗАО "МИНЕРАЛЬНАЯ ВАТА"
М24.22/05 — 5.1

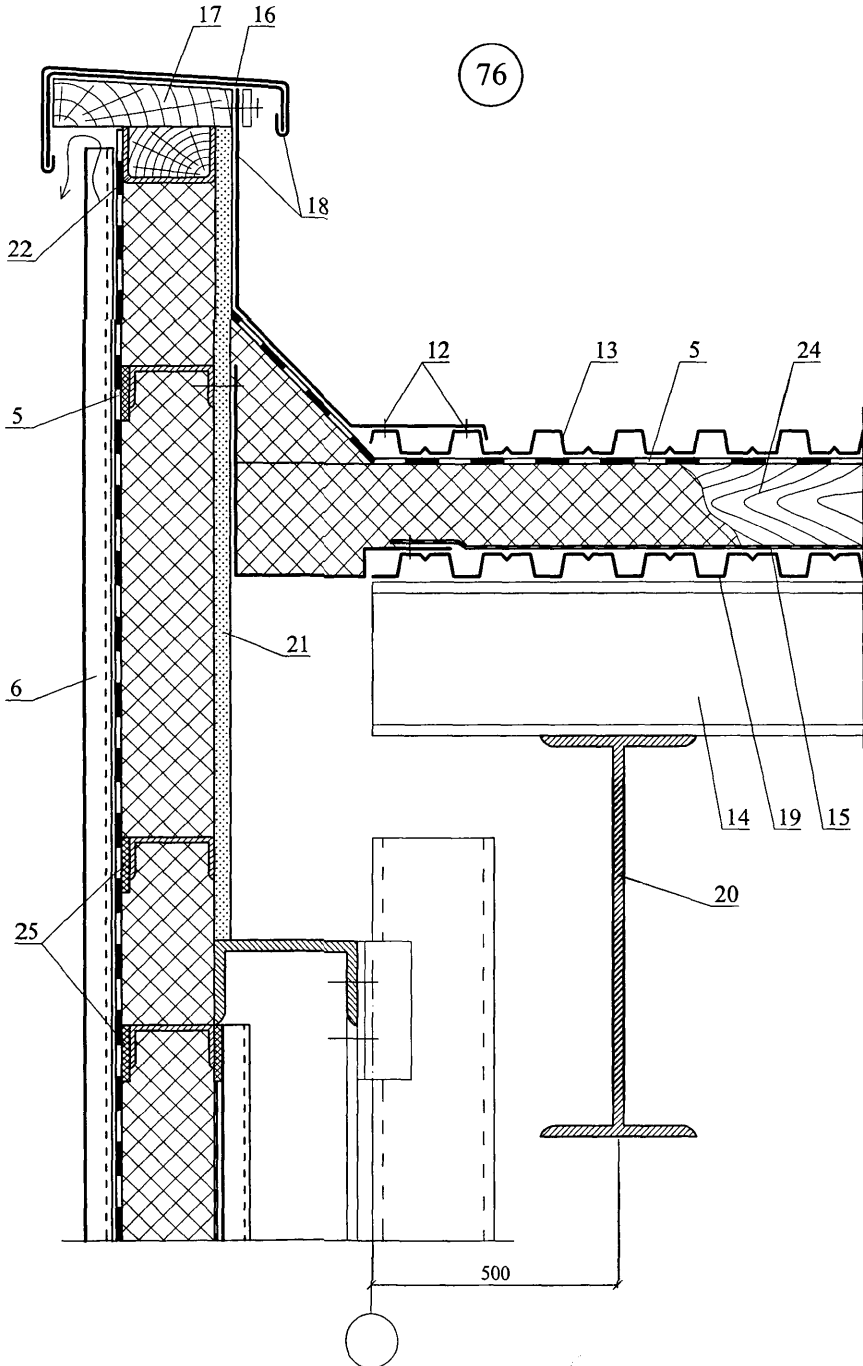
75



Изм.	Кол. уч.	Лист	№ док.	Подпись	Дата

ЗАО "МИНЕРАЛЬНАЯ ВАТА"
М24.22/05 — 5.1

Лист
7



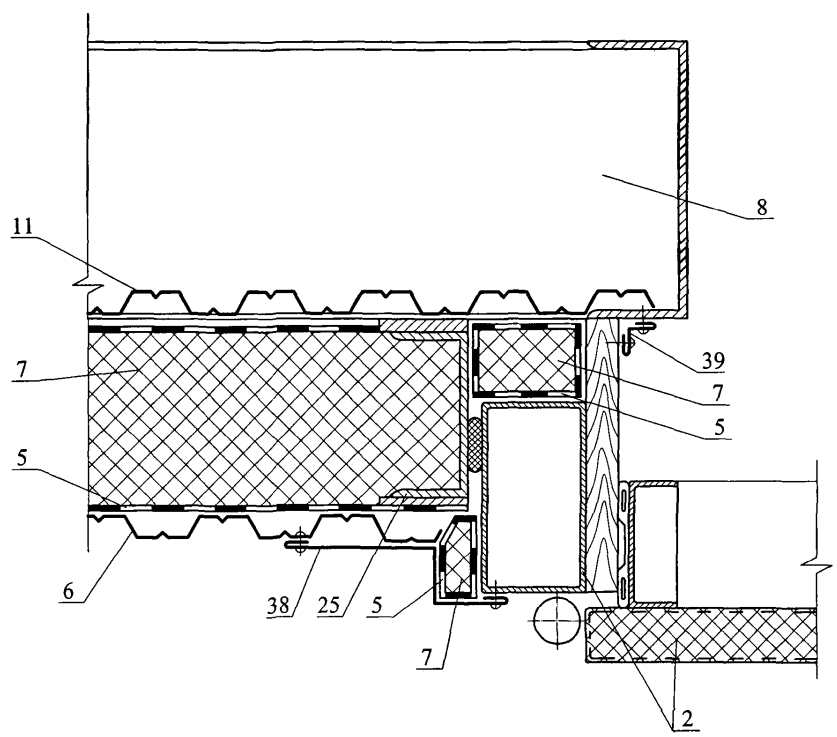
ЗАО "МИНЕРАЛЬНАЯ ВАТА"
M24.22/05 — 5.1

Лист

8

Изм.	Кол. уч.	Лист	№ док.	Подпись	Дата

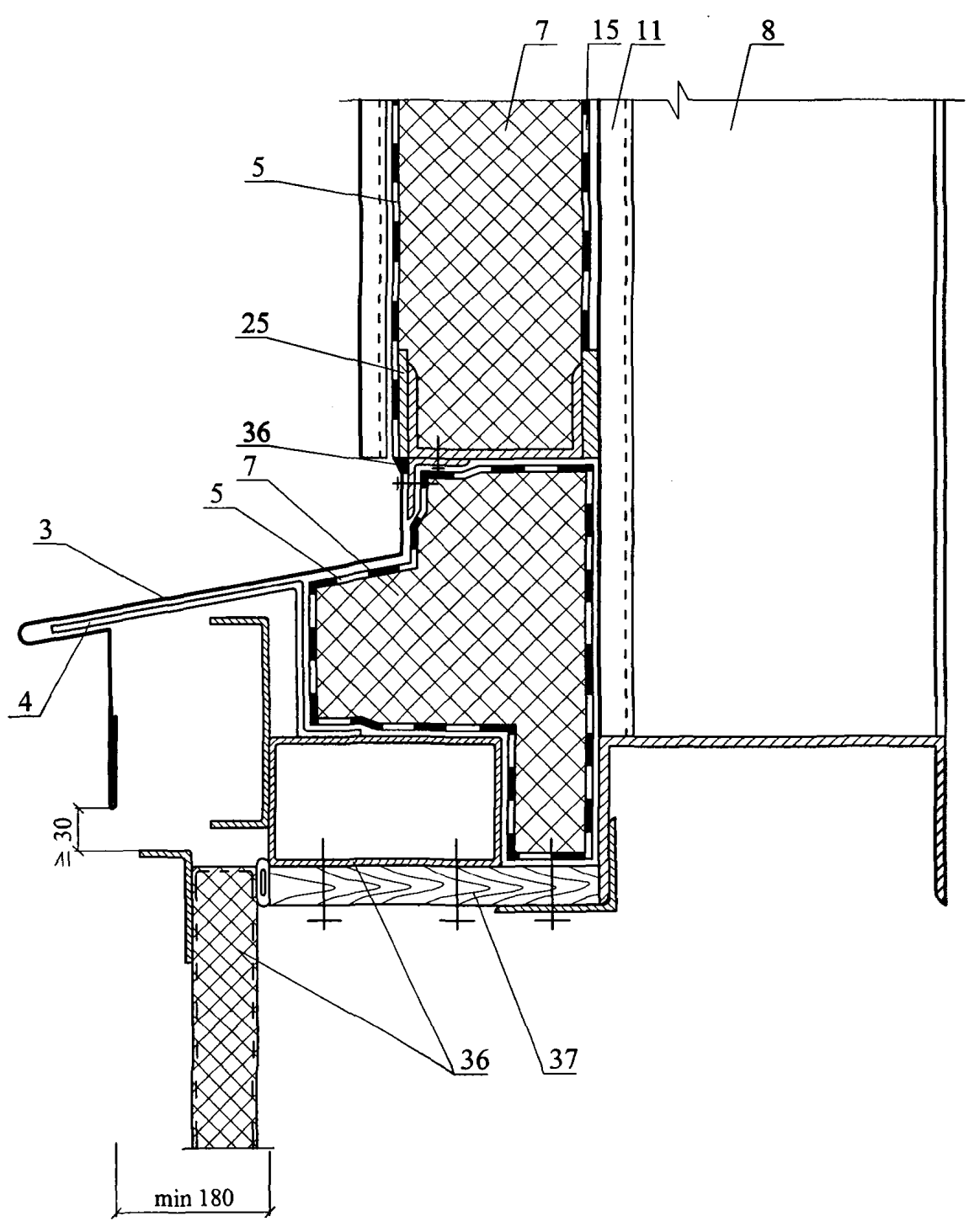
77



Изм.	Кол. уч.	Лист	№ док.	Подпись	Дата

ЗАО "МИНЕРАЛЬНАЯ ВАТА"
M24.22/05 — 5.1

78



Изм.	Кол. уч.	Лист	№ док.	Подпись	Дата

ЗАО "МИНЕРАЛЬНАЯ ВАТА"
M24.22/05 — 5.1

РАЗДЕЛ 6

**СТЕНЫ С ВЕНТИЛИРУЕМОЙ
ВОЗДУШНОЙ ПРОСЛОЙКОЙ**

№ поз.	Наименование	№ поз.	Наименование
1	Кронштейн	18	Оконный блок
2	Направляющая	19	Скоба $\delta = 2$ мм
3	Кляммер	20	Уголок гн. 80x80x2
4	Плитка облицовочная	21	Стальной элемент рамы обрамления дверного проема, $\delta = 0,55$ мм
5	Прокладка	22	Дверной блок
6	Минераловатная плита «ВЕНТИ БАТТС» (ТС-07-0752-03/2)	23	Элементы установки дверной коробки
7	Стена	24	Вставка
8	Болт с гайкой М 8x16	25	Опорный элемент в сборе с запирающей втулкой
9	Слив цоколя	26	Горизонтальный опорный профиль
10	Костыль	27	Заклепки вытяжные нержавеющей 3,2 – 4,8
11	Элементы установки оконного блока	28	Распорная втулка
12	Заклепка	29	Регулировочный винт
13	Анкерный дюбель	30	Стальная кассета
14	Подоконная доска	31	Тарельчатый дюбель
15	Герметик силиконовый	32	Прижим
16	Стальной элемент рамы обрамления оконной коробки, $\delta = 0,55$ мм	33	Самонарезающий винт
17	Слив оконного блока	34	Пленка Тайвек (TYVEK)

Изм.	Кол.уч.	Лист	№ док.	Подпись	Дата	ЗАО «МИНЕРАЛЬНАЯ ВАТА» М24.22/05-6.0		
Зам. ген. дир.		Гликин		<i>Гликин</i>				
Рук. отд.		Воронин		<i>Воронин</i>		МП	1	1
Инженер		Пешкова		<i>Пешкова</i>		ОАО ЦНИИПРОМЗДАНИЙ г. Москва. 2005 г.		
Экспликация материалов и деталей к узлам стен с вентилируемой воздушной прослойкой								

Изм.	Кол. у/ч	Лист	№ док.	Подпись	Дата
Зам. ген. дир.	Гликин			<i>Гликин</i>	
Рук. отд.	Воронин			<i>Воронин</i>	
Инженер	Пешкова			<i>Пешкова</i>	

ЗАО "МИНЕРАЛЬНАЯ ВАТА"
М24.22/05 — 6.1

Стены с вентилируемой
воздушной прослойкой

Сталас	Лист	Листов
МП	1	9
ОАО ЦНИИПРОМДАНИИ г. Москва 2004 г.		

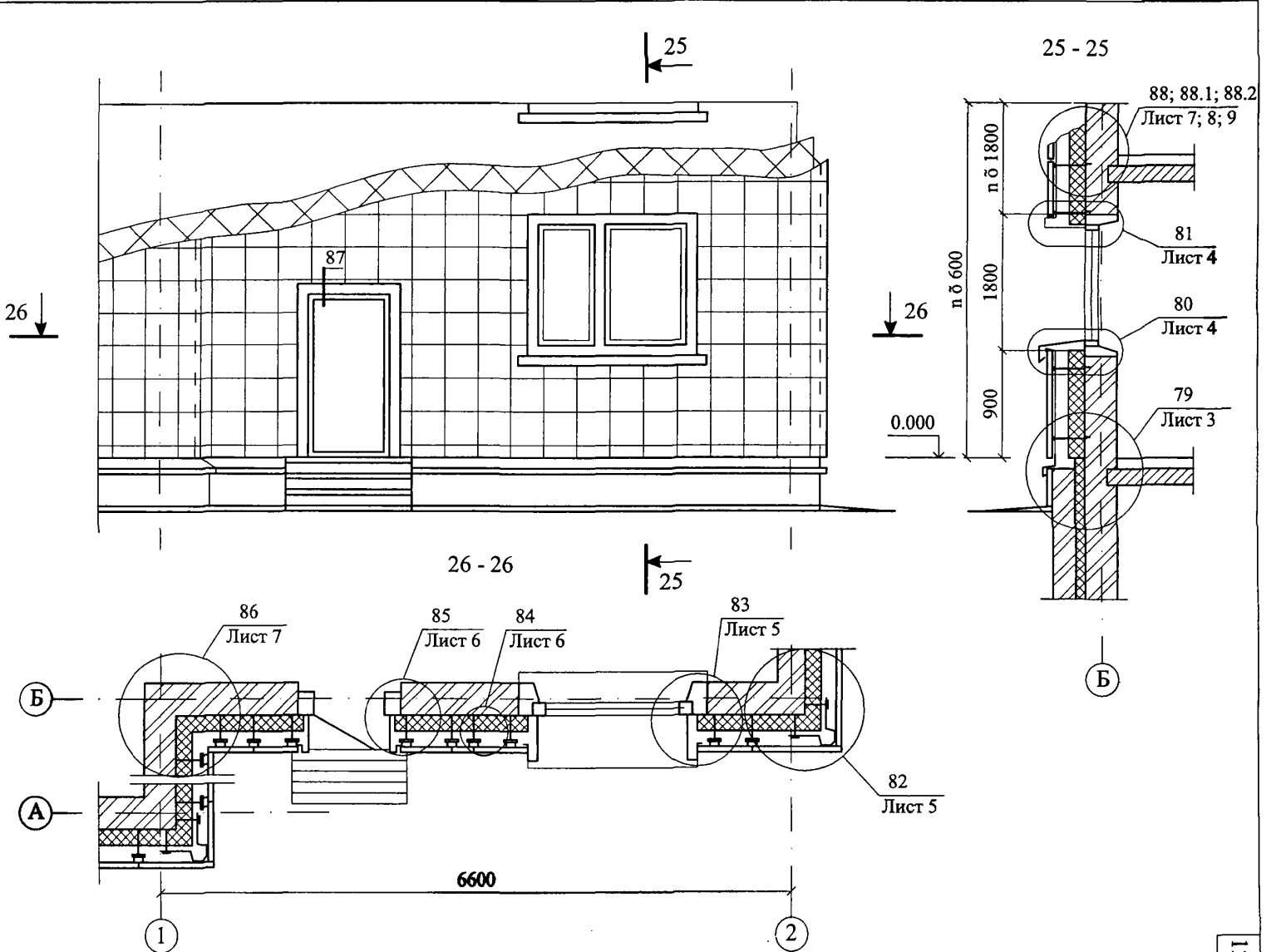
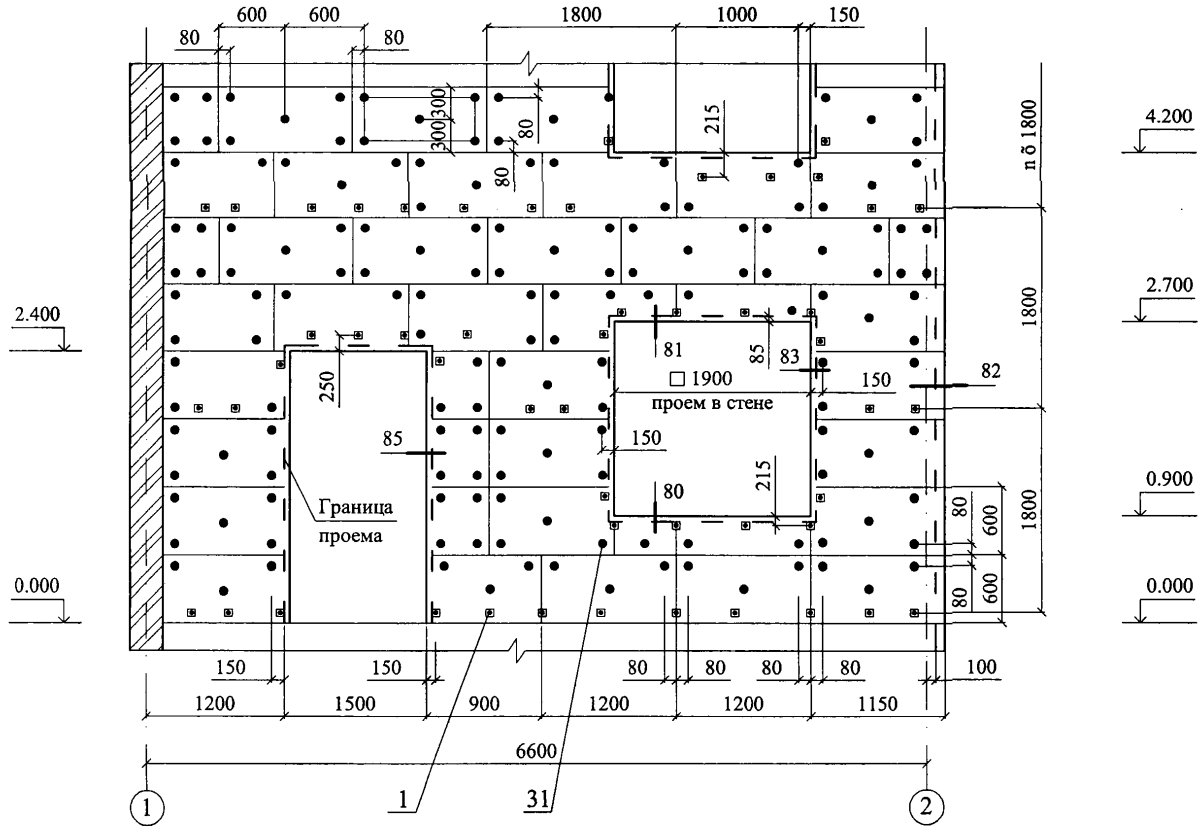


СХЕМА размещения плит теплоизоляции, дюбелей и кронштейнов



Имя	Кол. уч.	Лист	№ док.	Подпись	Дата

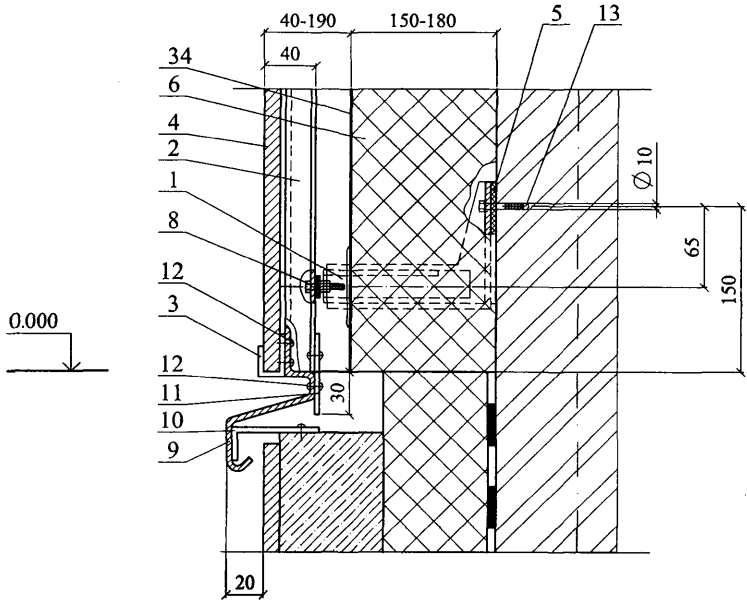
ЗАО "МИНЕРАЛЬНАЯ ВАТА"

М24.22/05 — 6.1

Лист

2

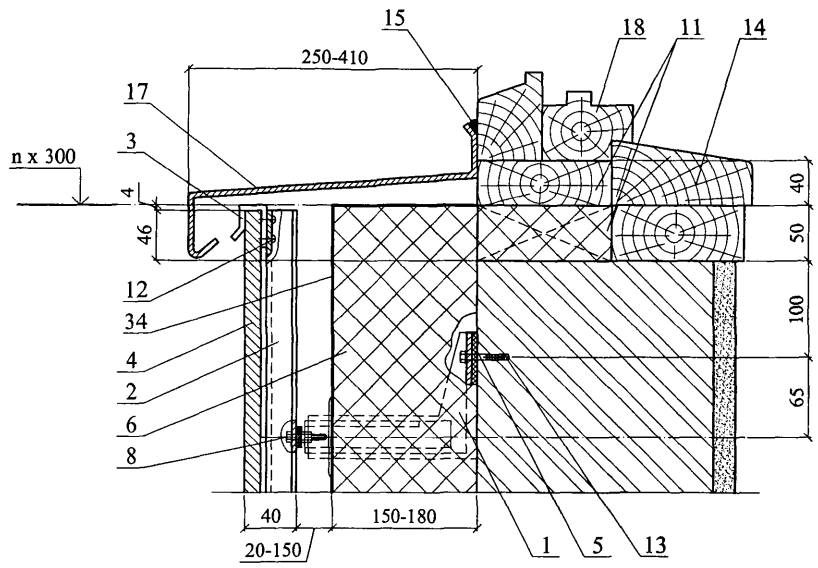
79



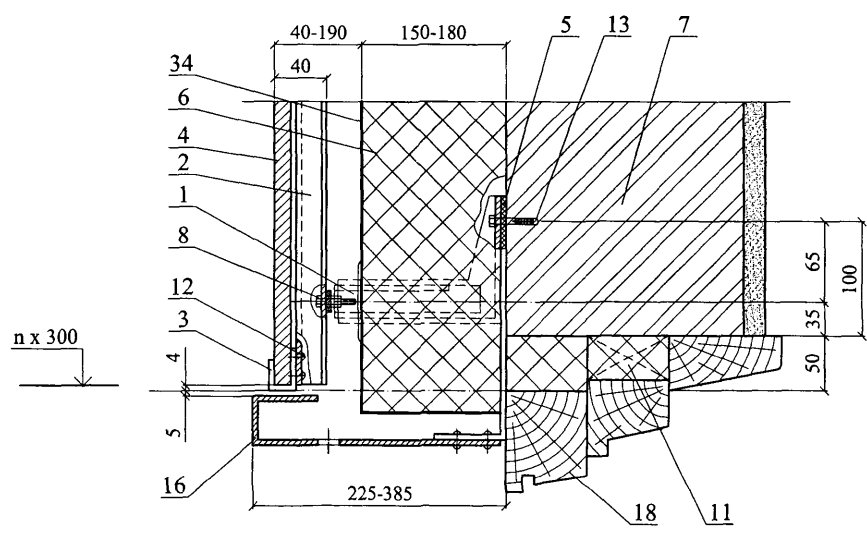
Изм.	Кол. уч.	Лист	№ док.	Подпись	Дата

ЗАО "МИНЕРАЛЬНАЯ ВАТА"
 М24.22/05 — 6.1

80



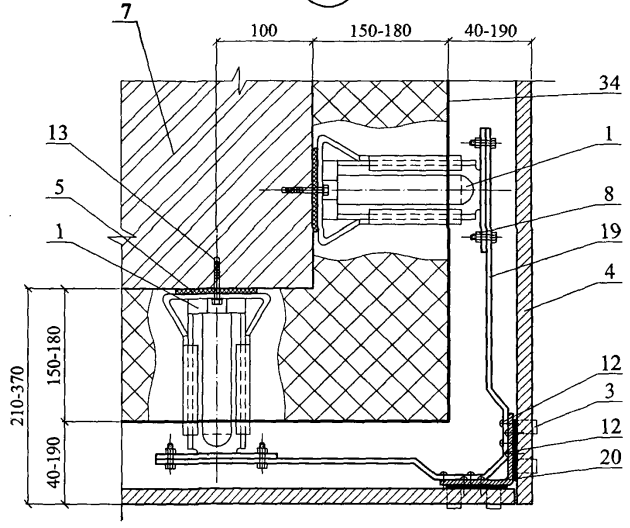
81



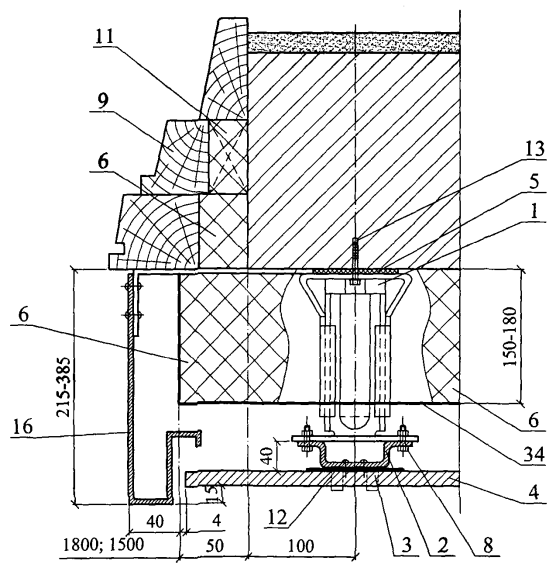
Изм.	Кол. уч.	Лист	№ док.	Подпись	Дата

ЗАО "МИНЕРАЛЬНАЯ ВАТА"
М24.22/05 — 6.1

82



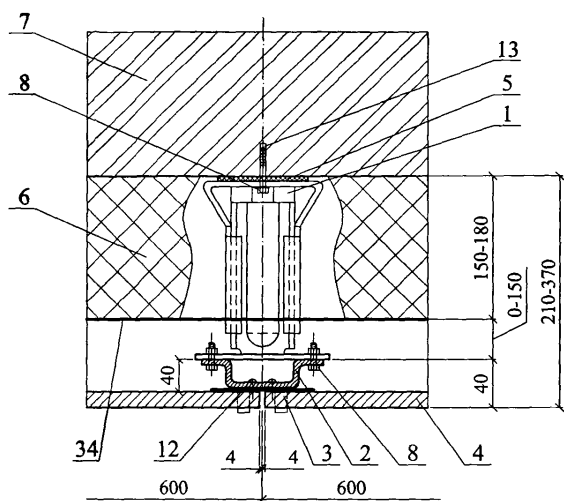
83



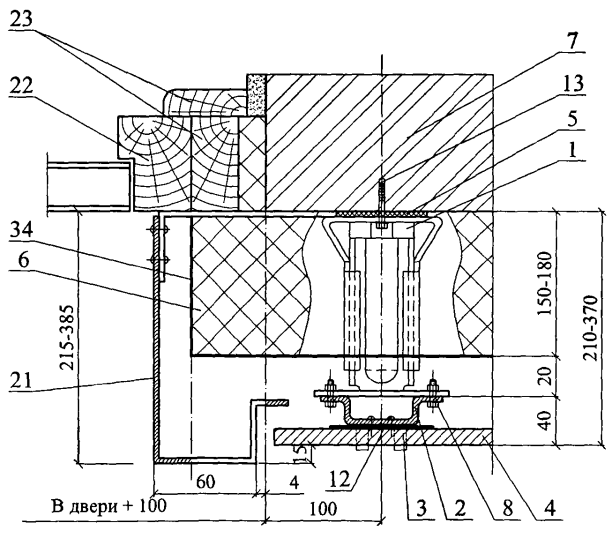
Изм.	Кол. уч.	Лист	№ док.	Подпись	Дата

ЗАО "МИНЕРАЛЬНАЯ ВАТА"
М24.22/05 — 6.1

84



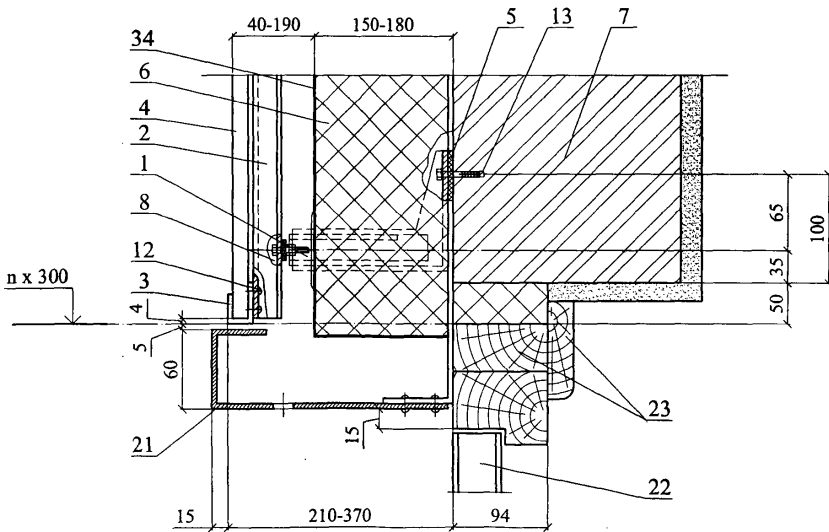
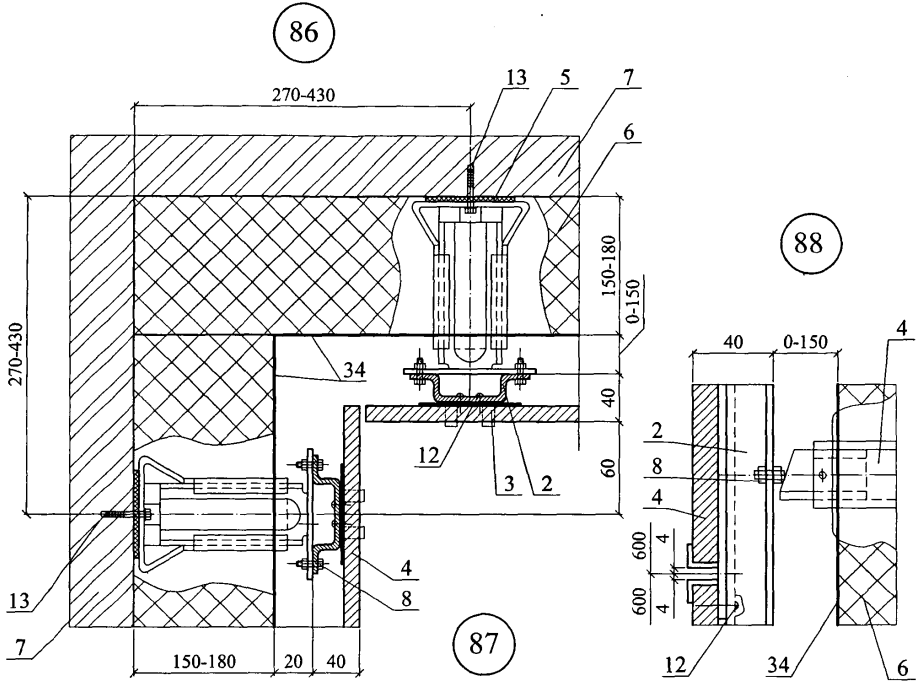
85



Изм.	Кол. уч.	Лист	№ док.	Подпись	Дата

ЗАО "МИНЕРАЛЬНАЯ ВАТА"
M24.22/05 — 6.1

Лист
6



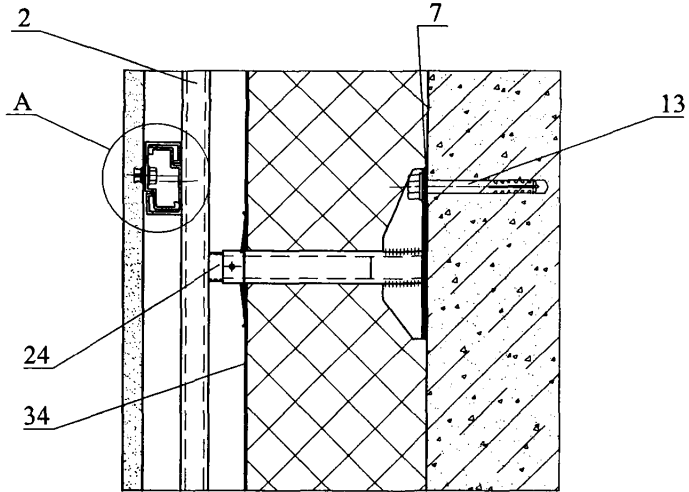
Изм.	Кол. уч.	Лист	№ док.	Подпись	Дата

ЗАО "МИНЕРАЛЬНАЯ ВАТА"
 М24.22/05 — 6.1

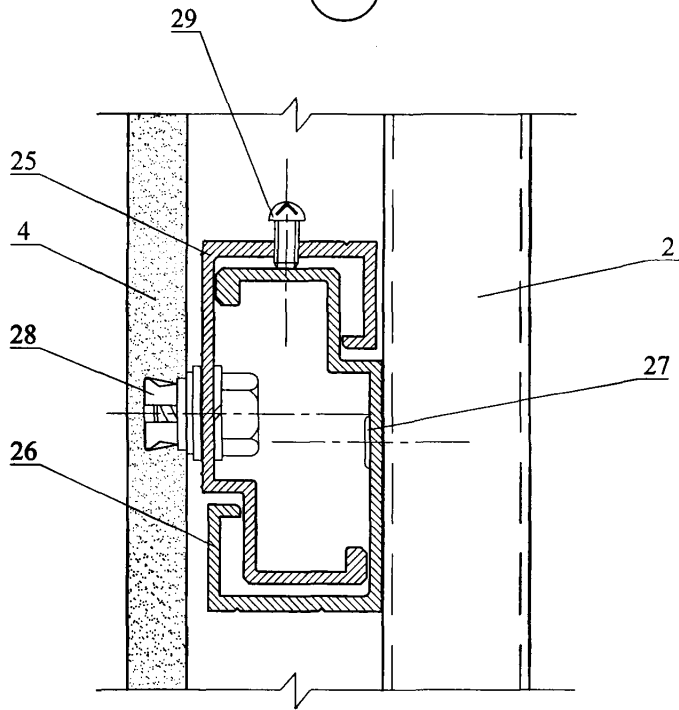
Лист

7

88.1



A

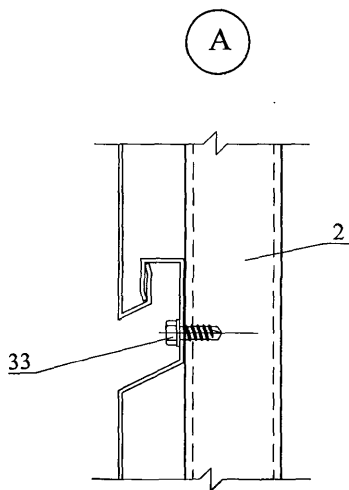
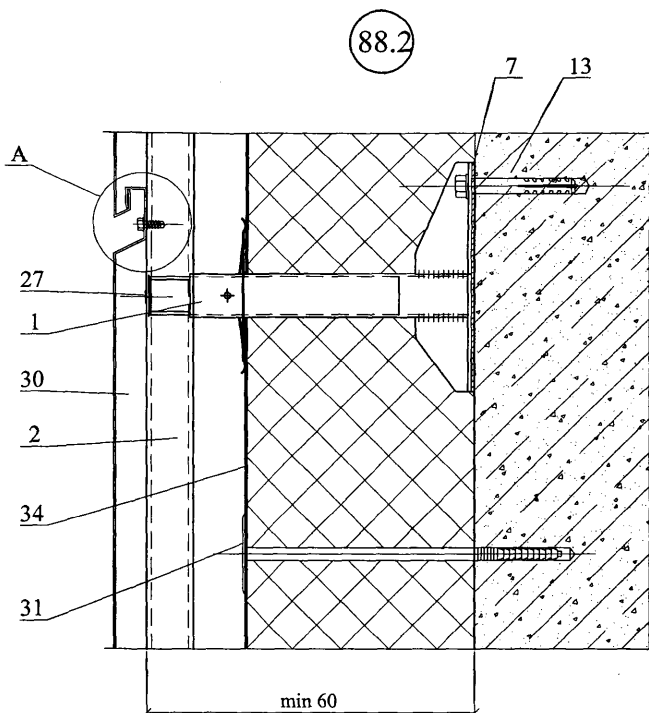


Изм.	Кол. уч.	Лист	№ док.	Подпись	Дата

ЗАО "МИНЕРАЛЬНАЯ ВАТА"
М24.22/05 — 6.1

Лист

8



Изм.	Кол. уч.	Лист	№ док.	Подпись	Дата

ЗАО "МИНЕРАЛЬНАЯ ВАТА"
 М24.22/05 — 6.1

Лист

9

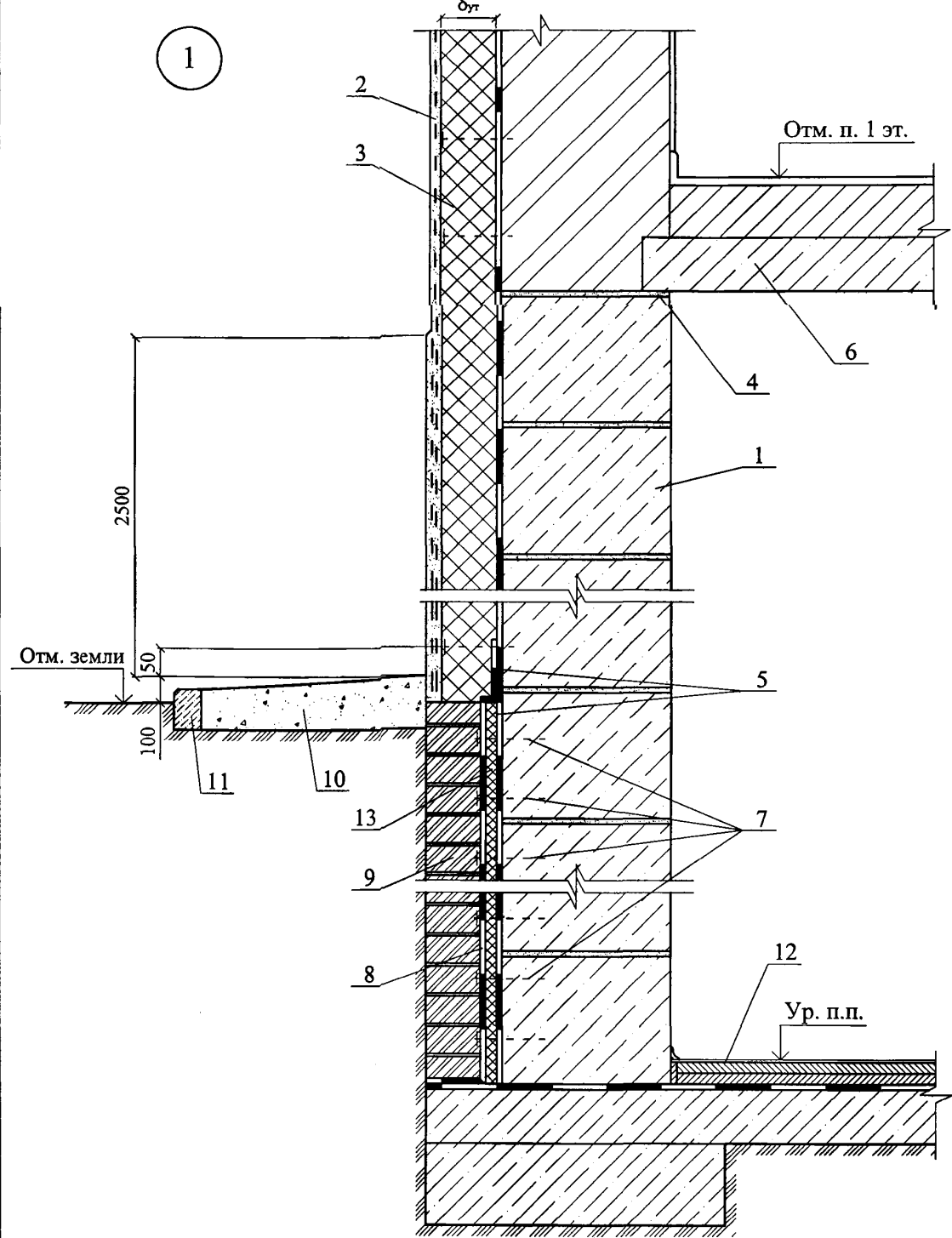
РАЗДЕЛ 7

СТЕНЫ ПОДВАЛА

№ поз.	Наименование	№ поз.	Наименование
1	Несущая часть стены	11	Бортовой камень
2	Отделочный штукатурный слой	12	Пол подвала
3	Теплоизоляция из минераловатных плит FACADE BATTS, FACADE LAMELLA (ТС-07-0720-03/2), FACADE SLAB, FACADE BATTS (ТС-07-0529-02/2)	13	Теплоизоляция из минераловатных плит «ФЛОР БАТТС» и «ФЛОР БАТТС И» (ТС-07-0698-03/2)
4	Горизонтальная гидроизоляция из цементно-песчаного раствора М 50	14	Опорный профиль
5	Клеевой слой для крепления теплоизоляции	15	Облицовка цоколя
6	Перекрытие над подвалом	16	Щебень
7	Дюбели для крепления внутреннего слоя гидроизоляции из битумно-полимерного рулонного материала	17	Крупный песок
8	Двухслойная рулонная гидроизоляция из битумно-полимерного материала	18	Дренажная труба
9	Защитная стенка из кирпича толщиной 120 мм	19	Дюбели для крепления защитной мембраны «Тефонд»
10	Отмостка	20	Защитная мембрана «Тефонд» (ТУ 5774-003-45940433-99)

Изм.	Кол.уч.	Лист	№ док.	Подпись	Дата	Экспликация материалов и деталей к узлам стен подвала		
						Экспликация материалов и деталей к узлам стен подвала		
Зам. ген. дир.		Глякин		<i>Глякин</i>		Стадия	Лист	Листов
Рук. отд.		Воронин		<i>Воронин</i>		МП	1	1
Инженер		Пешкова		<i>Пешкова</i>		ОАО ЦНИИПРОМЗДАНИЙ г. Москва, 2005 г.		

Вариант с поверхностным сбросом дождевой воды и защитной гидроизоляции кирпичной кладки



Изм.	Кол. уч.	Лист	№ док.	Подпись	Дата
				<i>Гликин</i>	
				<i>Воронин</i>	
				<i>Пешкова</i>	

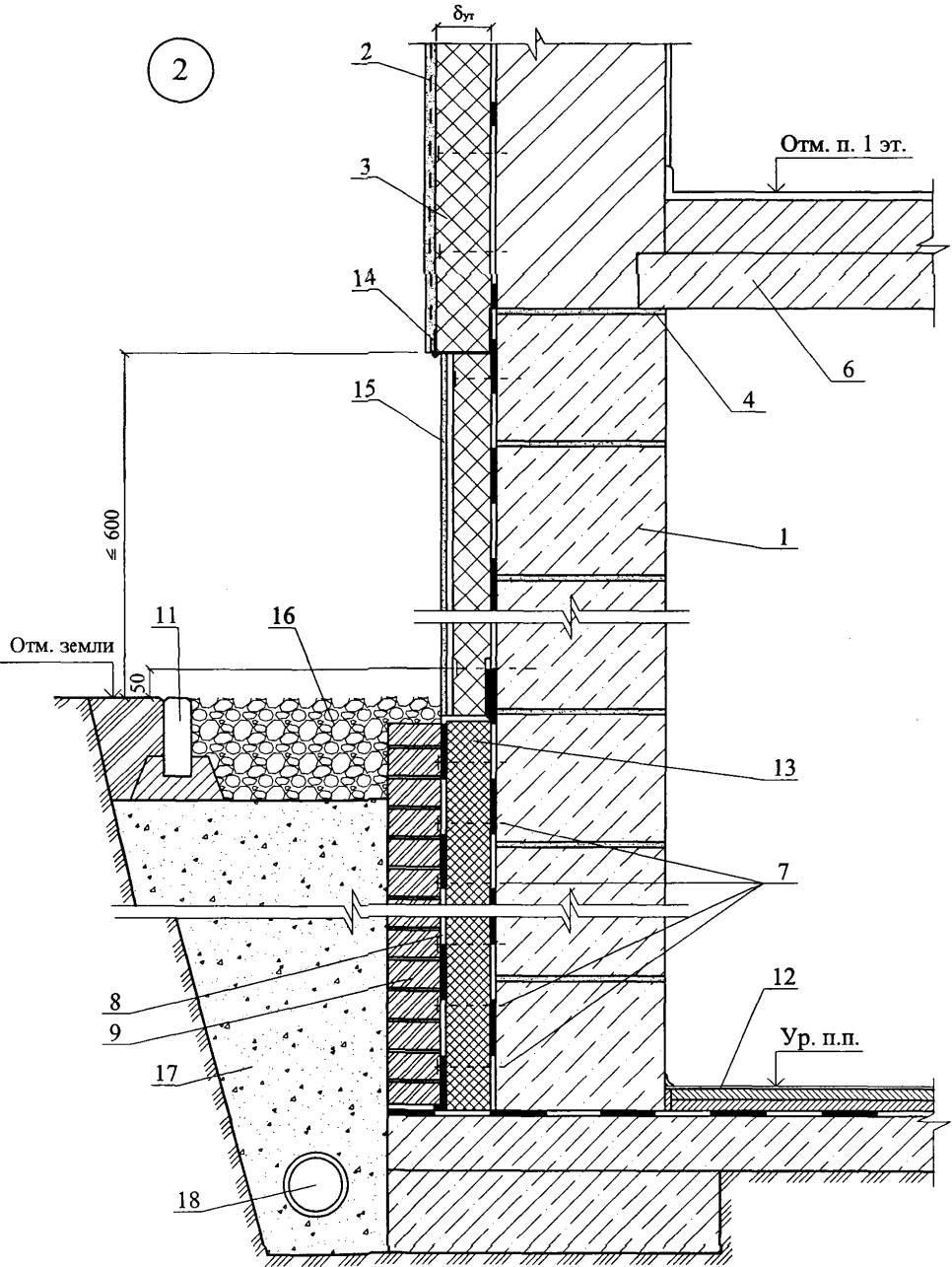
ЗАО "МИНЕРАЛЬНАЯ ВАТА"
М24.22/05 — 7.1

Стены подвала

Стадия	Лист	Листов
МП	1	4

ОАО ЦНИИПРОМЗДАНИЙ
г. Москва 2005 г.

Вариант с дренажем и защитной гидроизоляцией
кирпичной кладки



2

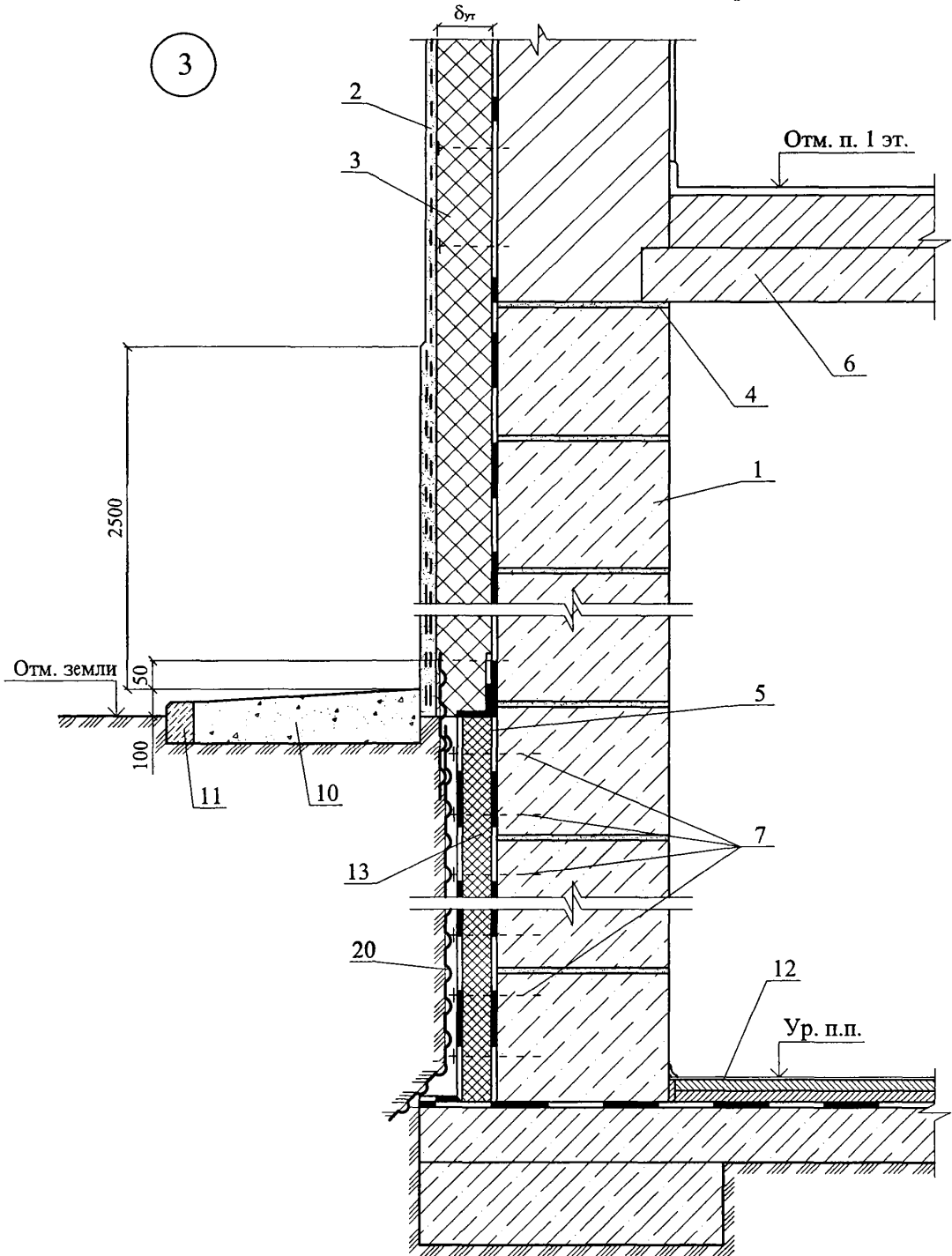
ЗАО "МИНЕРАЛЬНАЯ ВАТА"
М24.22/05 — 7.1

Лист

2

Изм.	Кол. уч.	Лист	№ док.	Подпись	Дата

Вариант с поверхностным сбросом дождевой воды и защитной гидроизоляции пленкой "Тефонд"



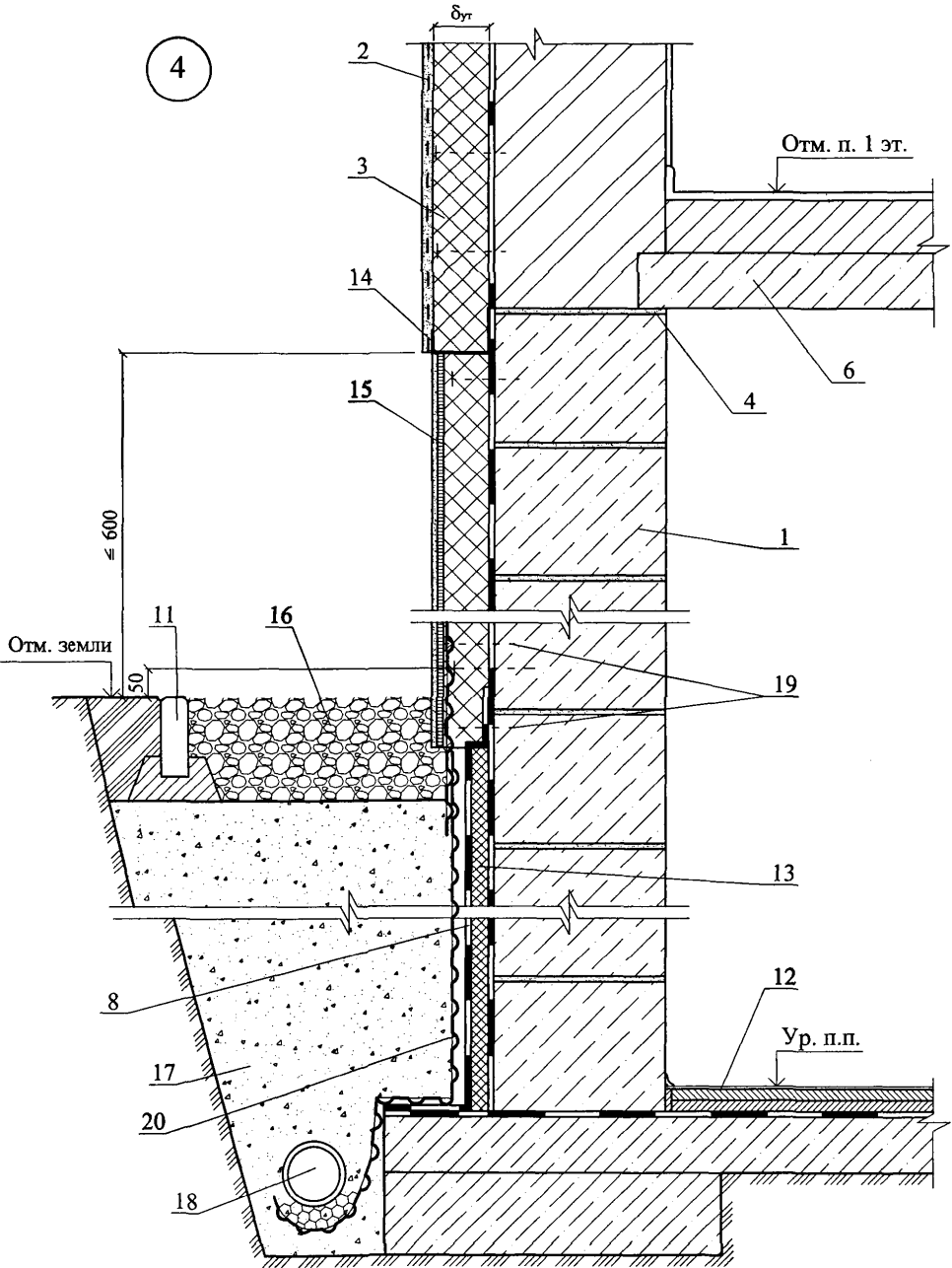
Изм.	Кол. уч.	Лист	№ док.	Подпись	Дата

ЗАО "МИНЕРАЛЬНАЯ ВАТА"
М24.22/05 — 7.1

Лист

3

Вариант с дренажем и защитной гидроизоляцией
кирпичной кладки



ЗАО "МИНЕРАЛЬНАЯ ВАТА"
M24.22/05 — 7.1

Лист

4

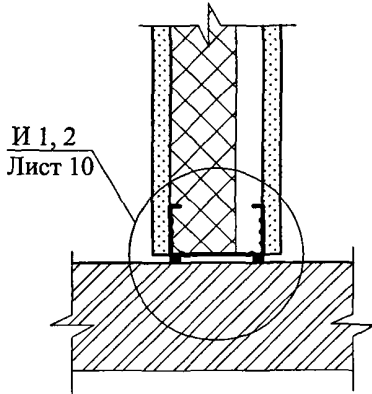
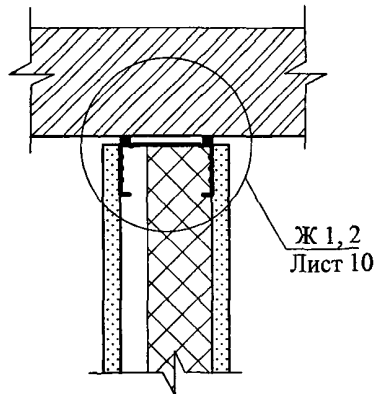
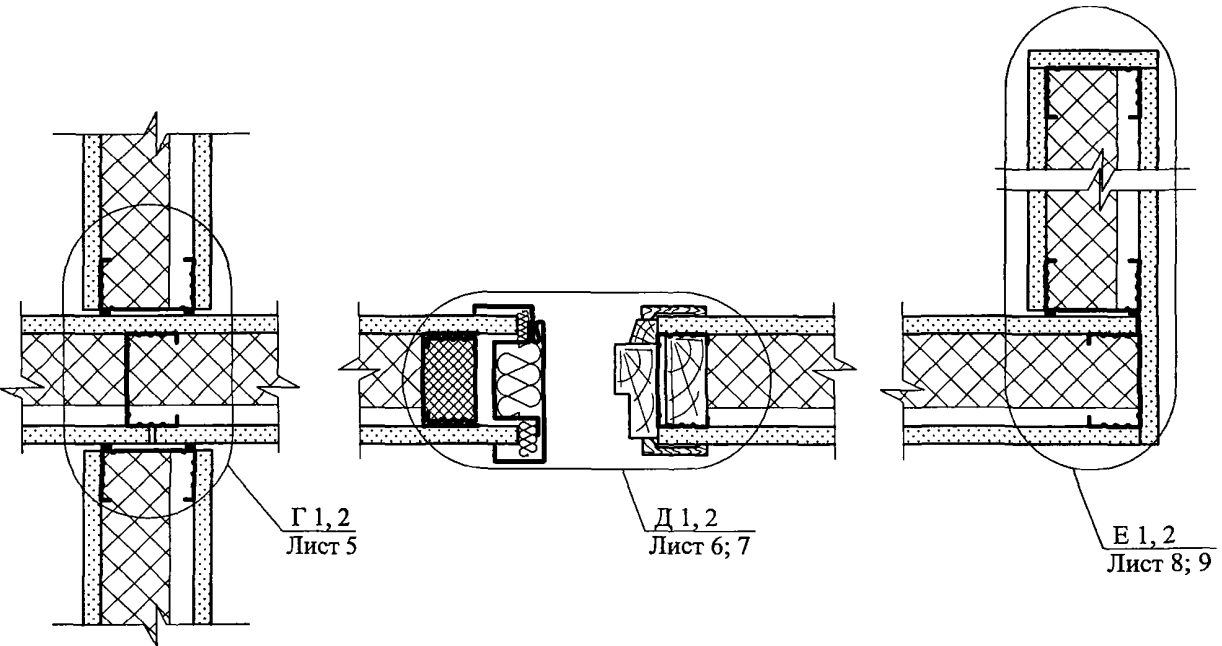
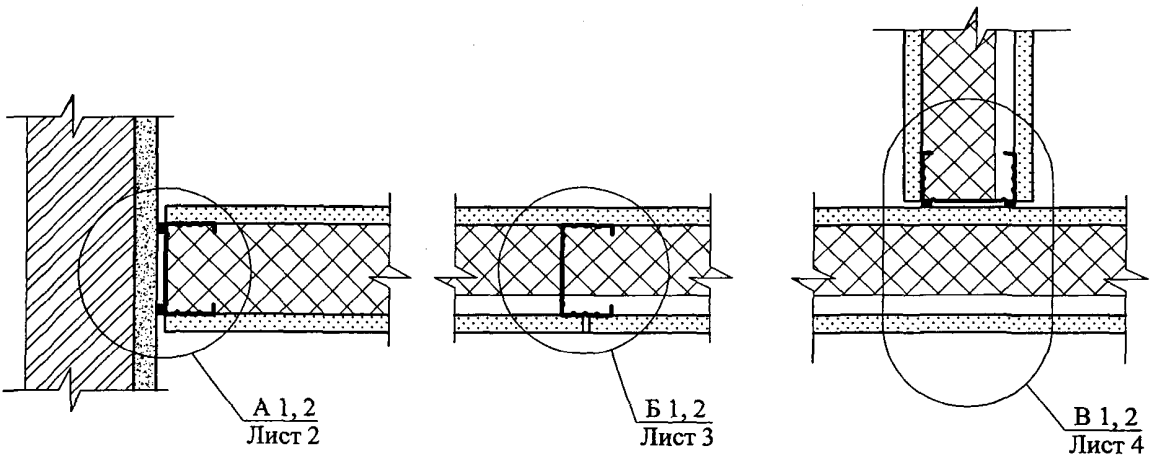
Изм.	Кол. уч.	Лист	№ док.	Подпись	Дата

РАЗДЕЛ 8

ПЕРЕГОРОДКИ С МЕТАЛЛИЧЕСКИМ КАРКАСОМ

№ поз.	Наименование	№ поз.	Наименование
1	Стальной стоечный профилированный каркас ПС	11	Угловая армирующая лента и шпаклевка
2	Стальной направляющий профилированный каркас ПН	12	Вставка из минераловатной плиты «АКУСТИК БАТТС» (ТУ-5762-014-4575203-05)
3	Гипсокартонный ГКЛ или гипсоволокнистый ГВЛ лист	13	Профиль ПС с дополнительным деревянным брусом
4	Звукоизоляция из минераловатных плит «АКУСТИК БАТТС» (ТУ-5762-014-4575203-05)	14	Гладкий стоечный профиль
5	Лента уплотнительная	15	Спаренный стоечный профиль ПС
6	Дюбель	16	Армированный защитный уголок с последующим шпаклеванием
7	Разделительная лента	17	Лента кромочная
8	Шпаклевка		
9	Самонарезающий винт		
10	Шпаклевка по армирующей ленте		

ЗАО «МИНЕРАЛЬНАЯ БАТА»					
М24.22/05-8.0					
Изм.	Кол.уч.	Лист	№ док.	Подпись	Дата
Зам. ген. дир.	Гликин			<i>Гликин</i>	
Рук. отд.	Воронин			<i>Воронин</i>	
Инженер	Пешкова			<i>Пешкова</i>	
				Экспликация материалов и деталей к узлам перегородок	
			Стадия	Лист	Листов
			МП	1	1
ОАО ЦНИИПРОМЗДАНИЙ г. Москва, 2005 г.					



ЗАО "МИНЕРАЛЬНАЯ ВАТА"
M24.22/05 — 8.1

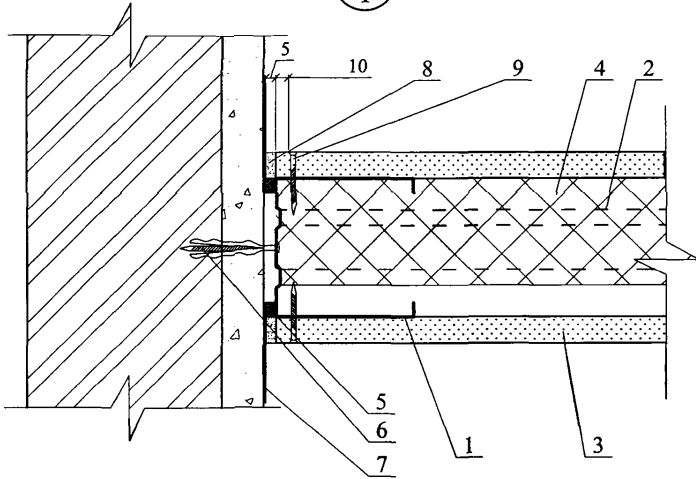
Изм.	Кол. уч.	Лист	№ док.	Подпись	Дата
				<i>О.И.И.</i>	
Зам. ген. дир.		Гликин		<i>В.В.И.</i>	
Рук. отд.		Воронин		<i>А.В.И.</i>	
Инженер		Пешкова		<i>А.В.И.</i>	

Схемы узлов
перегородок с металлическим каркасом

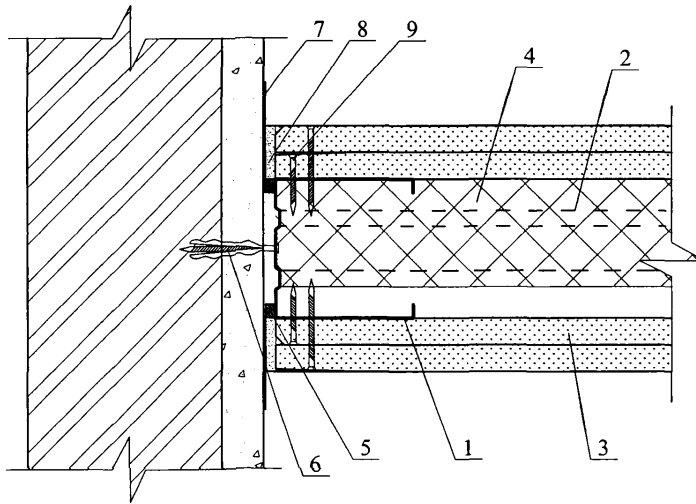
Стадия	Лист	Листов
МП	1	12

ОАО ЦНИИПРОМЗДАНИЙ
г. Москва 2005 г.

⊙
A
1



⊙
A
2



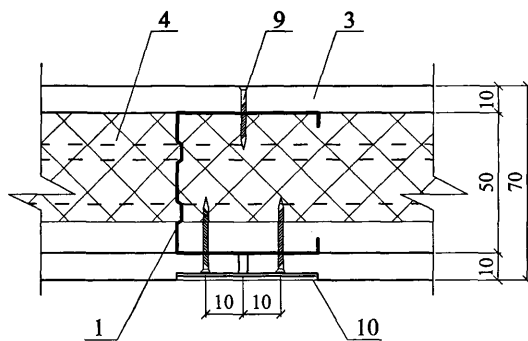
Изм.	Кол. уч.	Лист	№ док.	Подпись	Дата

ЗАО "МИНЕРАЛЬНАЯ ВАТА"
М24.22/05 — 8.1

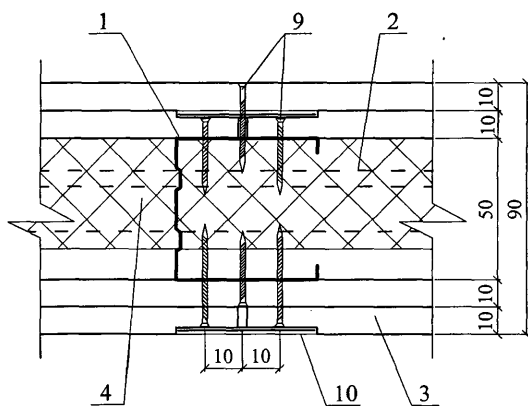
Лист

2

Б
1



Б
2

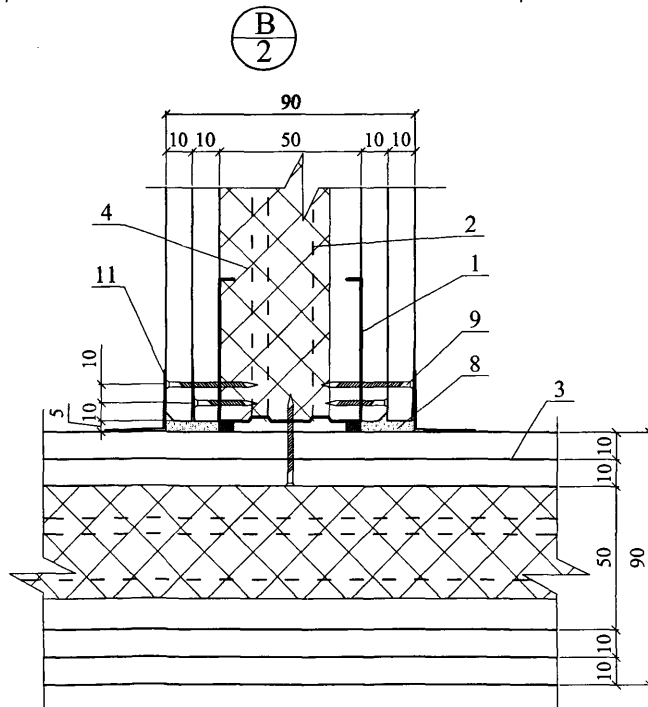
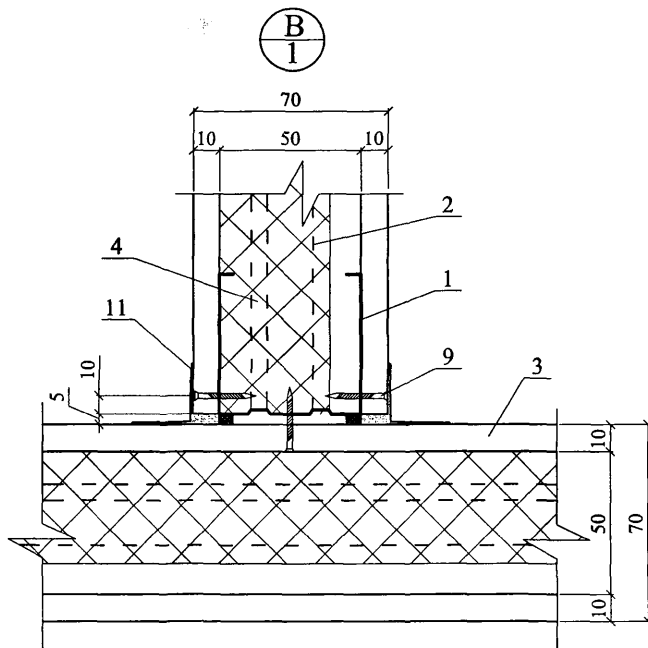


Изм.	Кол. уч.	Лист	№ док.	Подпись	Дата

ЗАО "МИНЕРАЛЬНАЯ БАТА"
М24.22/05 — 8.1

Лист

3

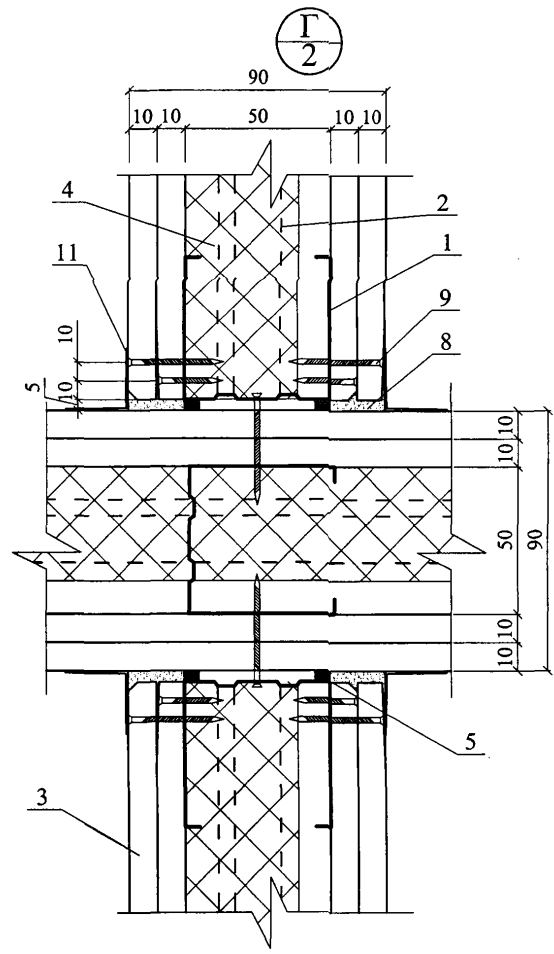
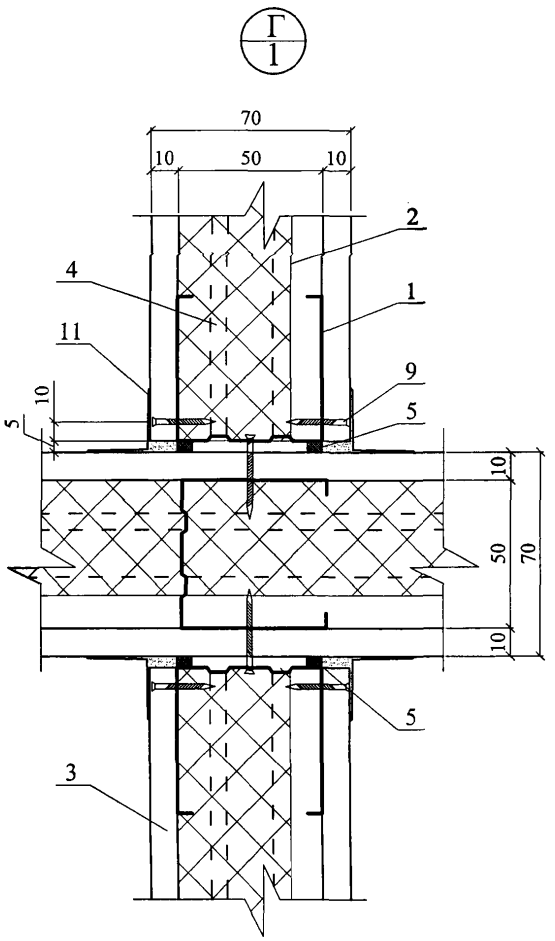


Изм.	Кол. уч.	Лист	№ док.	Подпись	Дата

ЗАО "МИНЕРАЛЬНАЯ ВАТА"
M24.22/05 — 8.1

Лист

4



Изм.	Кор. уч.	Лист	№ док.	Толщина	Дата

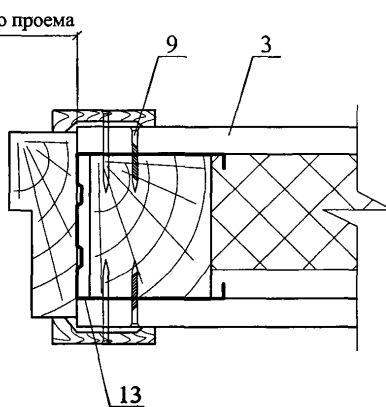
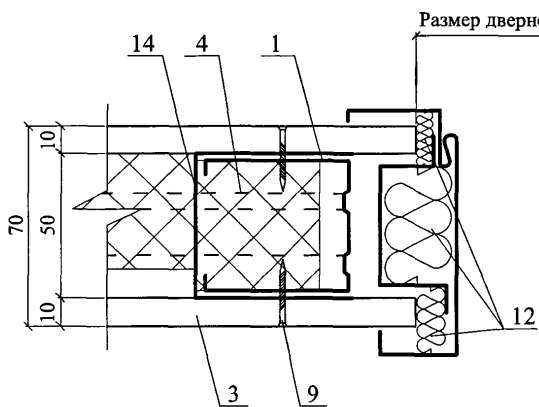
ЗАО "МИНЕРАЛЬНАЯ ВАТА"
 М24.22/05 — 8.1

Лист	5
------	---



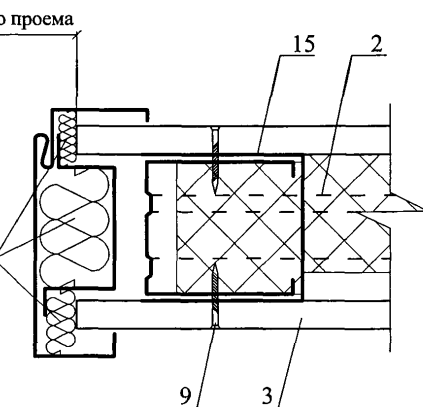
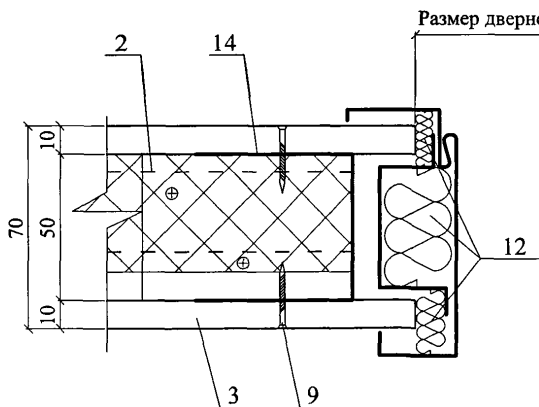
Вариант 1

Вариант 2



Вариант 3

Вариант 4



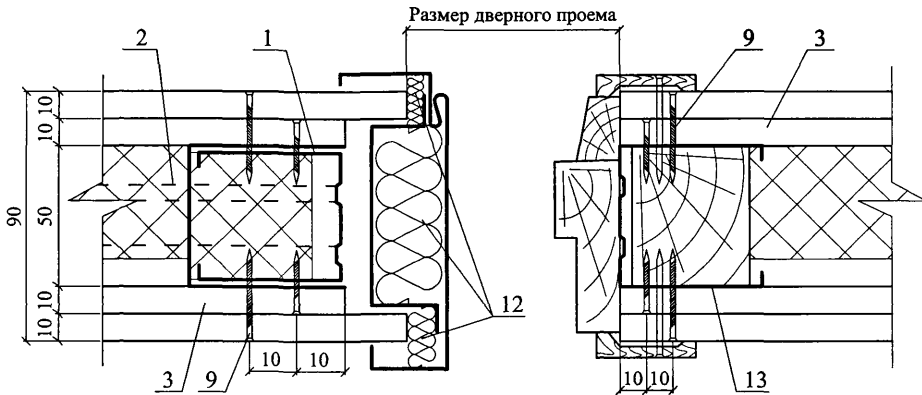
Изм.	Кол. уч.	Лист	№ док.	Подпись	Дата

ЗАО "МИНЕРАЛЬНАЯ ВАТА"
M24.22/05 — 8.1



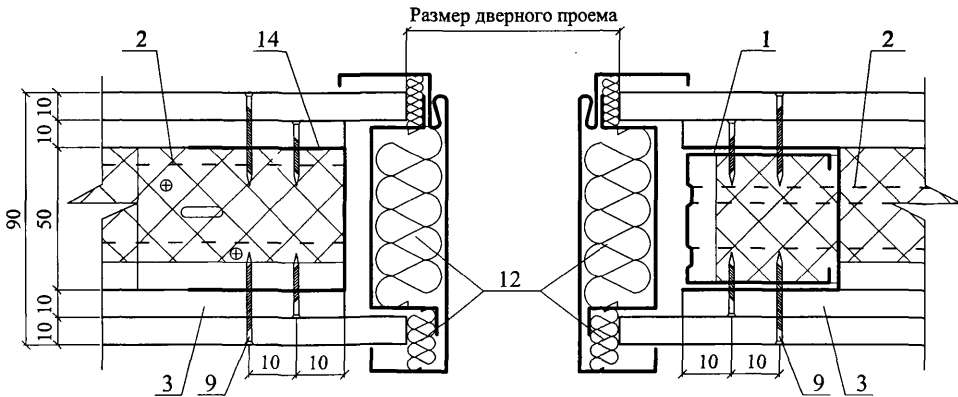
Вариант 1

Вариант 2



Вариант 3

Вариант 4



Изм.	Количество	Лист	№ документа	Подпись	Дата

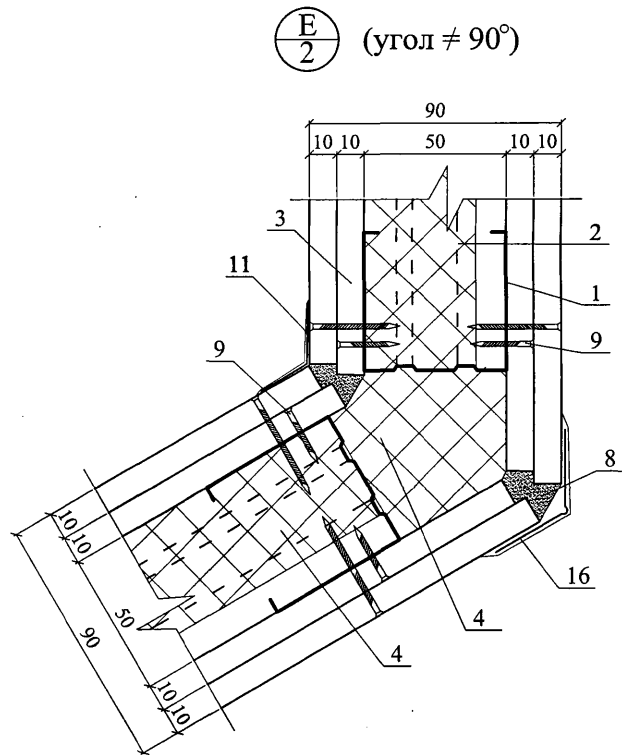
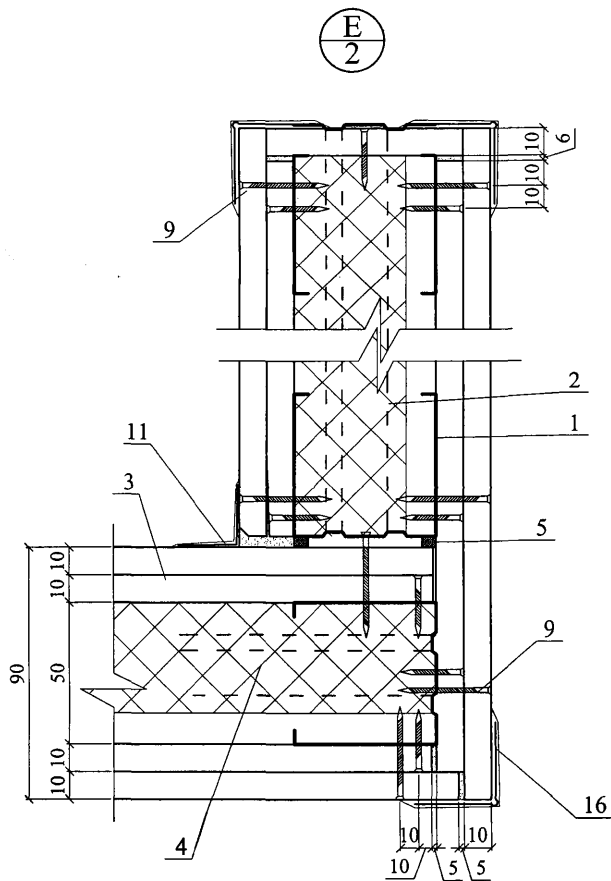
ЗАО "МИНЕРАЛЬНАЯ ВАТА"
M24.22/05 — 8.1

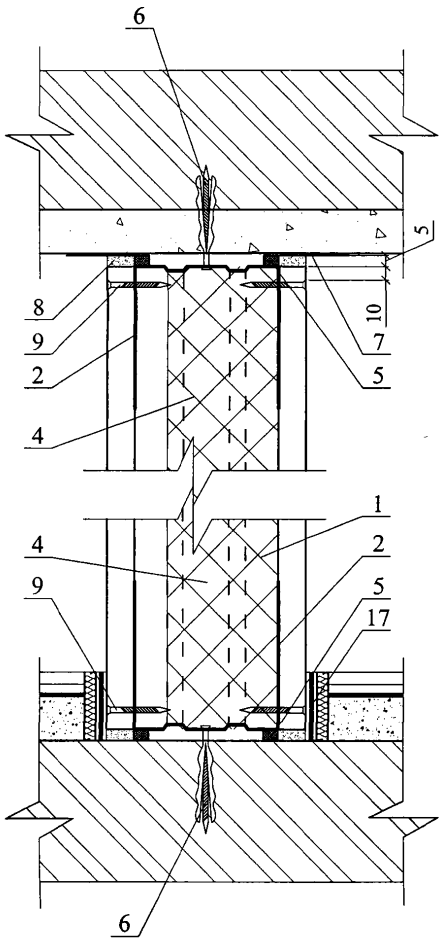
Лист
7

Изм.	
Кол. уч.	
Лист	
№ док.	
Подпись	
Дата	

ЗАО "МИНЕРАЛЬНАЯ ВАТА"
М24.22/05 — 8.1

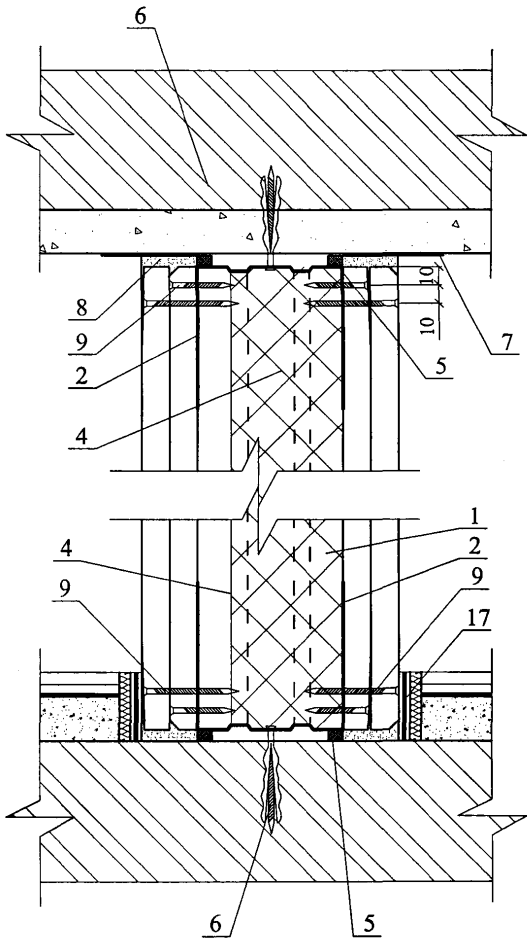
Лист
9





Ж
1

И
1



Ж
2

И
2

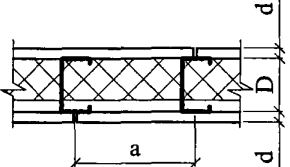
Изм.					
Кол. уч.					
Лист					
№ док.					
Полнота					
Дата					

ЗАО "МИНЕРАЛЬНАЯ БАТА"
М24.22/05 — 8.1

Лист	10
------	----

Таблица

Технические характеристики перегородок на металлическом каркасе

Тип перегородок	Эскиз	Максимальная высота перегородки, м	Толщина перегородки D, мм	Толщина одного слоя обшивки d, мм	Шаг стоечных профилей а, мм	Тип элементов каркаса		Индекс изоляции воздушного шума I _v , дБ	Характеристики звукоизоляционного слоя		
						Тип направляющего профиля	Тип стоечного профиля		Плотность, кг/м ³	Толщина, мм	
С металлическим каркасом и однослойной обшивкой		2,5	70	10	600	ПН 50/40	ПС 50/50	45	40	50	
		3,0	75	12,5				46			
		3,0	70	10	400			45			
		4,0	75	12,5				46			
		4,0	70	10	300			47			
		5,0	75	12,5				48			
		4,5	95	10	600	ПН 75/40	ПС 75/50	47	40	50	
			100	12,5				48			
			6,0	95	10			400			48
				100	12,5						49
		7,0	95	10	300	48					
			100	12,5		49					
		5,0	120	10	600	ПН 100/40	ПС 100/50	48	40	50	
			125	12,5				49			
		6,5	120	10	400			48			
			125	12,5				49			
		8,0	120	10	300			48			
			125	12,5				49			

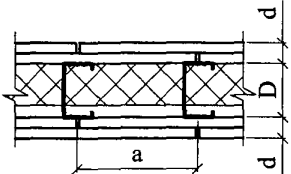
Изм. Кол. уч. Лист № док. Подпись Дата

ЗАО "МИНЕРАЛЪНАЯ ВАТА"
М24.22/05 — 8.1

Лист 11

Таблица

Технические характеристики перегородок на металлическом каркасе

Тип перегородок	Эскиз	Максимальная высота перегородки, м	Толщина перегородки D, мм	Толщина одного слоя обшивки d, мм	Шаг стоечных профилей а, мм	Тип элементов каркаса		Индекс изоляции воздушного шума I _v , дБ	Характеристики звукоизоляционного слоя					
						Тип направляющего профиля	Тип стоечного профиля		Плотность, кг/м ³	Толщина, мм				
С металлическим каркасом и однослойной обшивкой		4,0	90	2x10	600	ПН 50/40	ПС 50/50	48	40	50				
			100	2x12,5				49						
		5,0	90	2x10	400			48						
			100	2x12,5				49						
		6,0	90	2x10	300			48						
			100	2x12,5				49						
		5,5	115	2x10	600			ПН 75/40			ПС 75/50	50	40	50
			125	2x12,5								52		
		6,5	115	2x10	400	50								
			125	2x12,5		52								
		7,5	115	2x10	300	50								
			125	2x12,5		52								
		6,5	140	2x10	600	ПН 100/40	ПС 100/50		50	40		50		
			150	2x12,5					52					
		7,5	140	2x10	400			50						
			150	2x12,5				52						
9,0	150	2x12,5	300	52										

ЗАО "МИНЕРАЛЪНАЯ ВАТА"

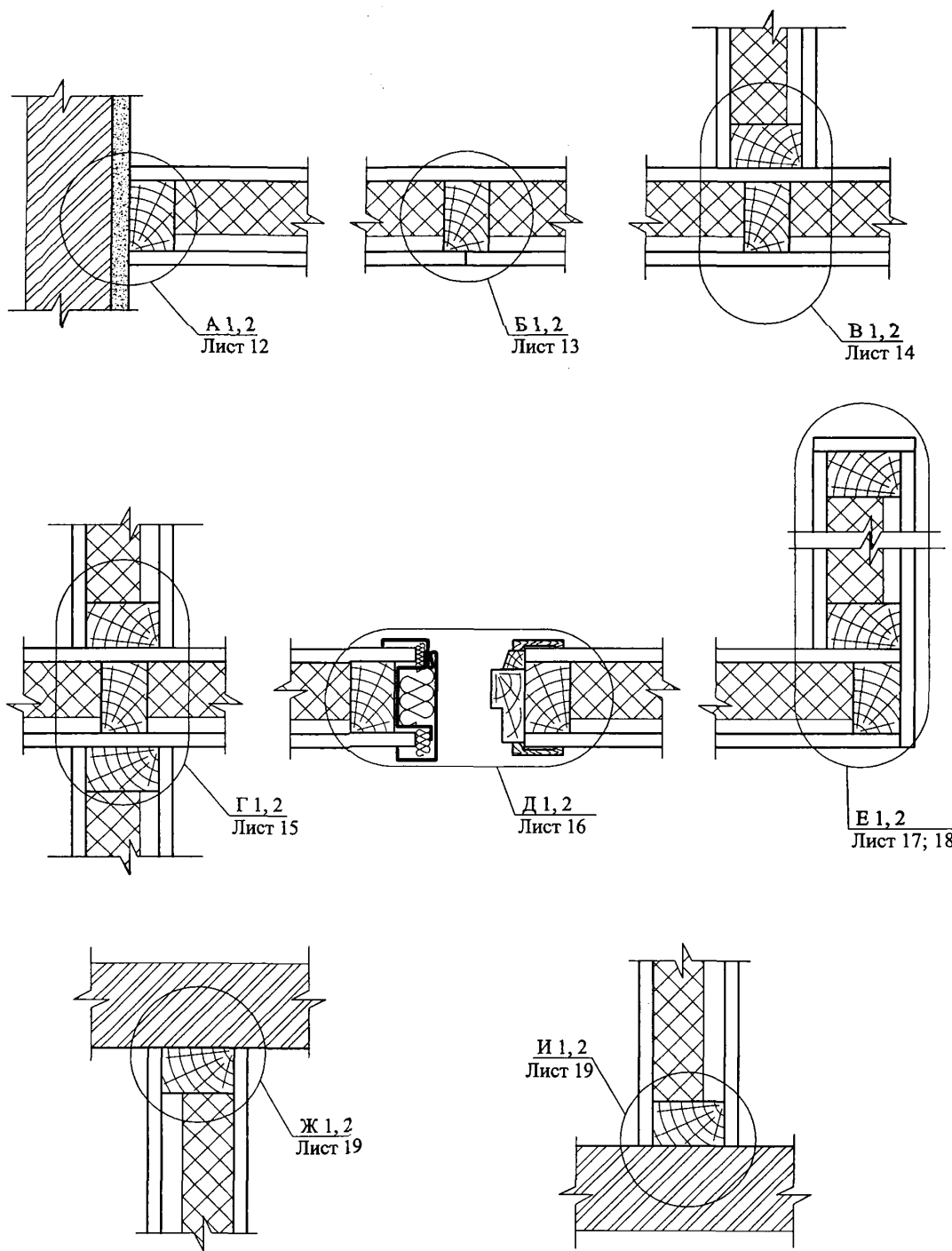
М24.22/05 — 8.1

12

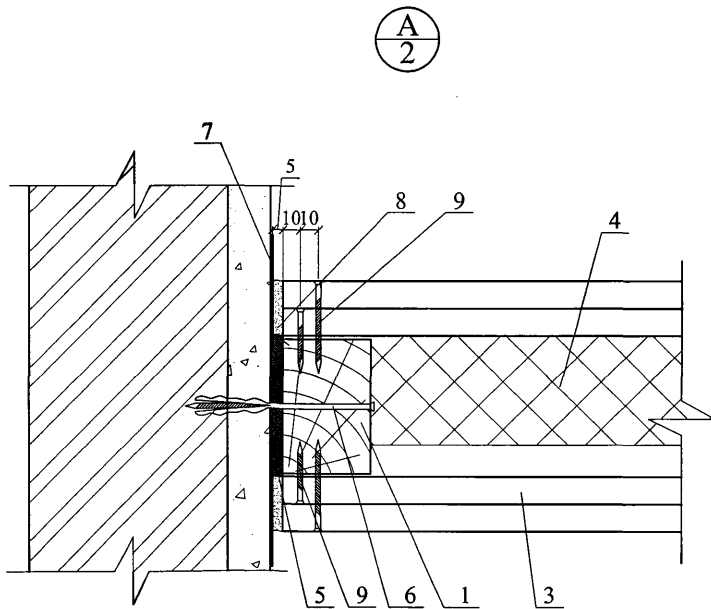
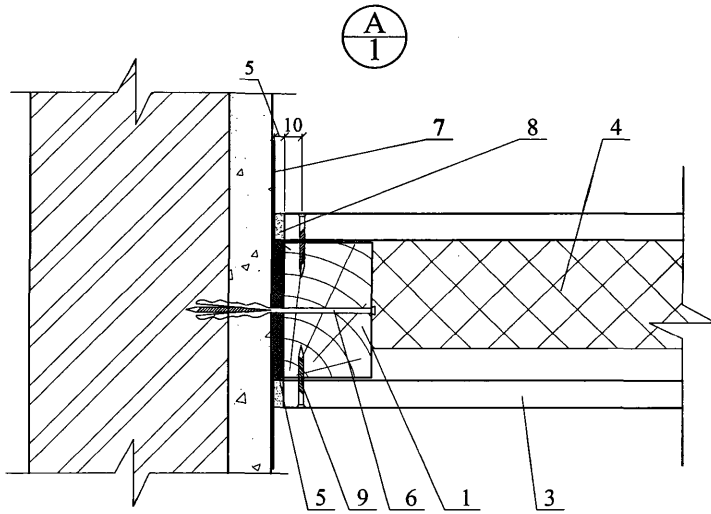
Лист

РАЗДЕЛ 9

ПЕРЕГОРОДКИ С ДЕРЕВЯННЫМ КАРКАСОМ



ЗАО "МИНЕРАЛЬНАЯ ВАТА"					
М24.22/05 — 9.1					
Изм.	Кол. уч.	Лист	№ док.	Подпись	Дата
Зам. ген. дир.	Гликин			<i>Гликин</i>	
Рук. отд.	Воронин			<i>Воронин</i>	
Инженер	Пешкова			<i>Пешкова</i>	
				Схемы узлов	
				перегородок с деревянным каркасом	
		Стадия	Лист	Листов	
		МП	1	10	
ОАО ЦНИИПРОМЗДАНИЙ г. Москва 2005 г.					



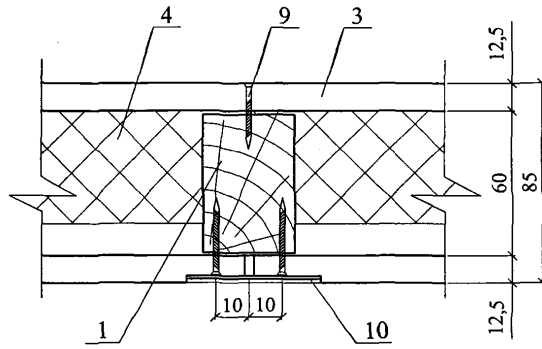
Изм.	Кол. уч.	Лист	№ док.	Подпись	Дата

ЗАО "МИНЕРАЛЬНАЯ ВАТА"
 М24.22/05 — 9.1

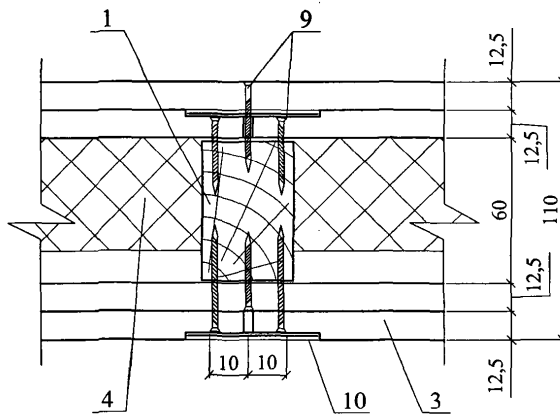
Лист

2

Б
1



Б
2

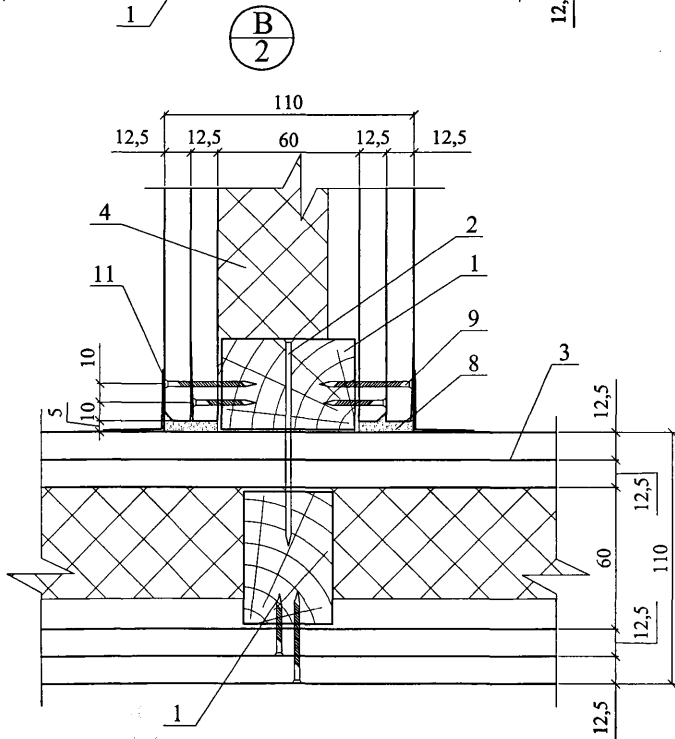
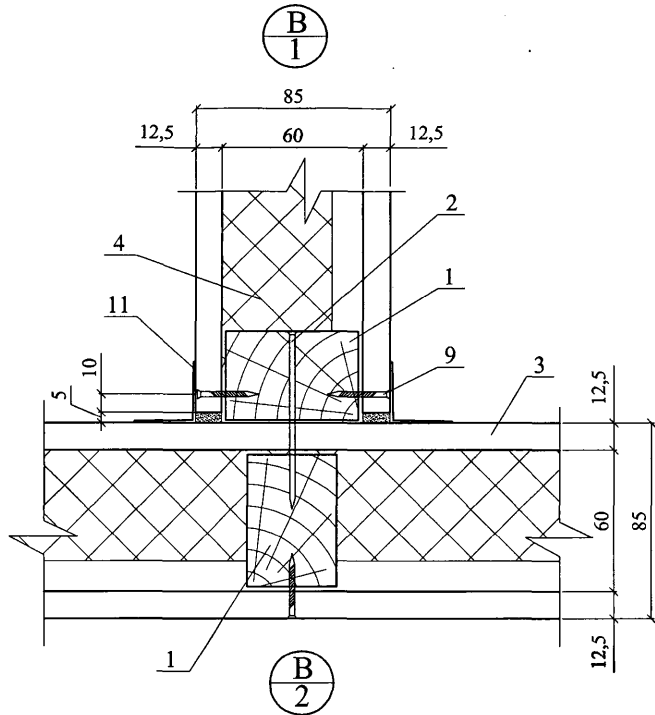


Изм.	Кол. уч.	Лист	№ док.	Подпись	Дата

ЗАО "МИНЕРАЛЬНАЯ ВАТА"
М24.22/05 — 9.1

Лист

3



Изм.	Кол. уч.	Лист	№ док.	Подпись	Дата

ЗАО "МИНЕРАЛЬНАЯ ВАТА"
M24.22/05 — 9.1

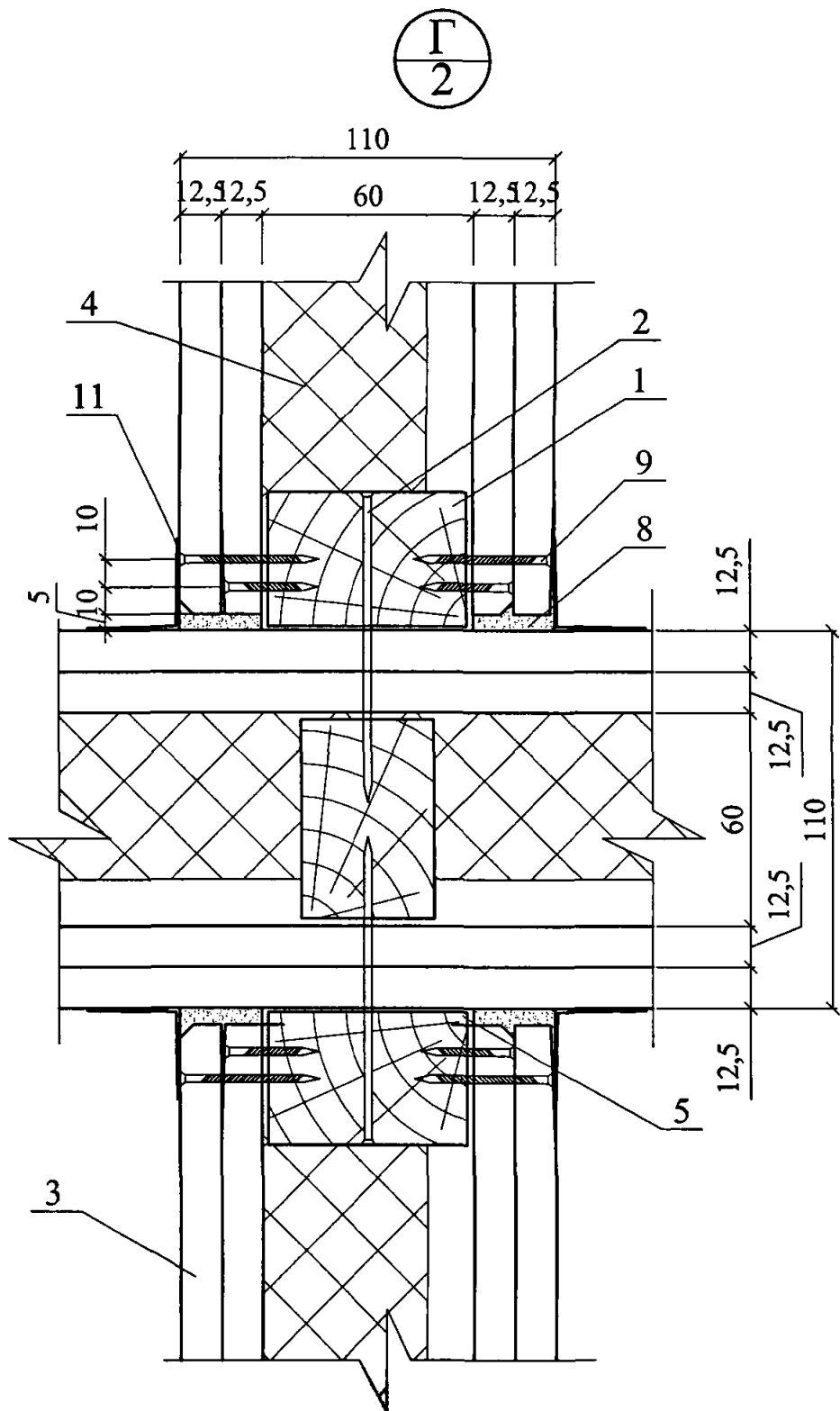
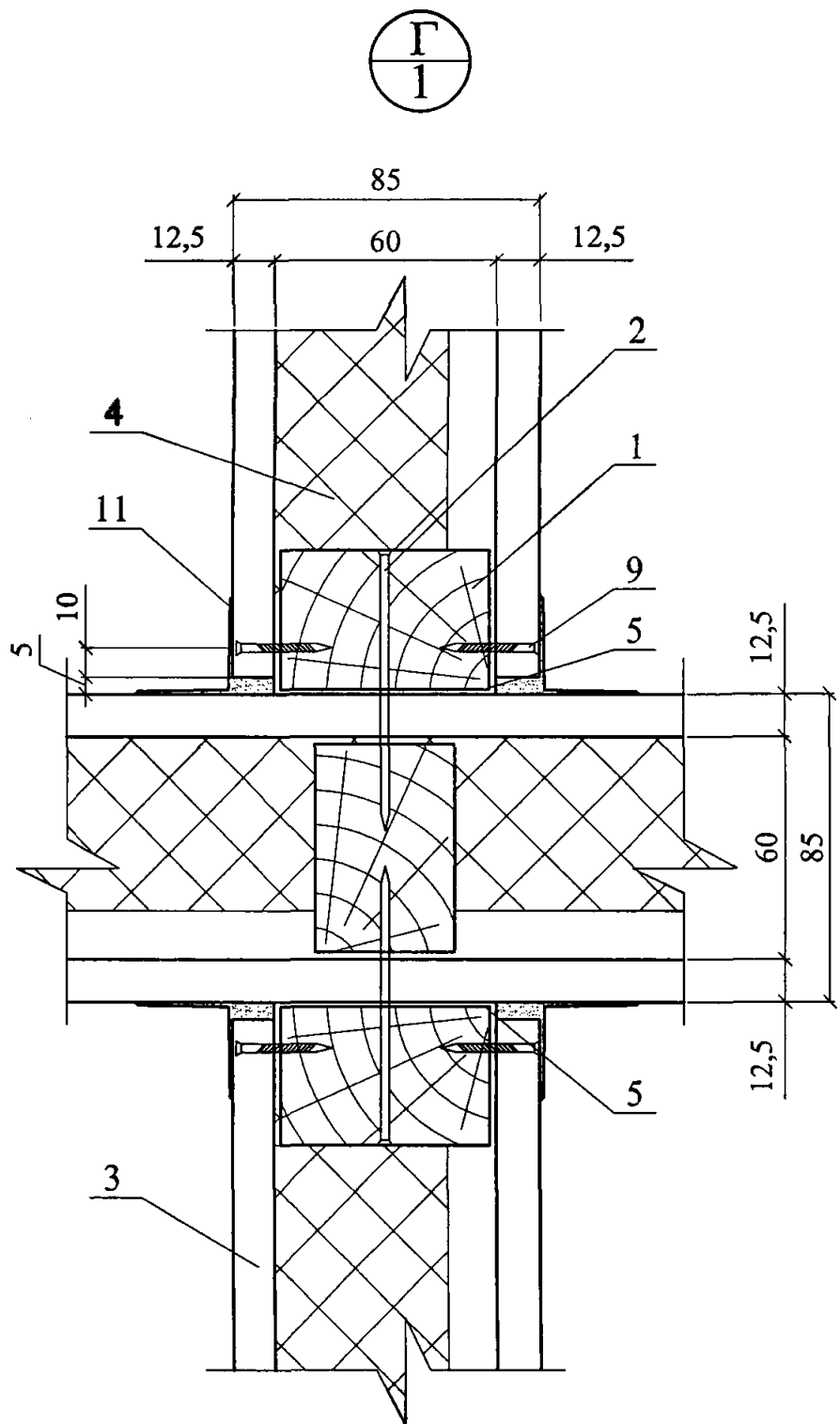
Лист

4

Изм.	Кол. уч.	Лист	№ док.	Подпись	Дата

ЗАО "МИНЕРАЛЬНАЯ ВАТА"
 М24.22/05 — 9.1

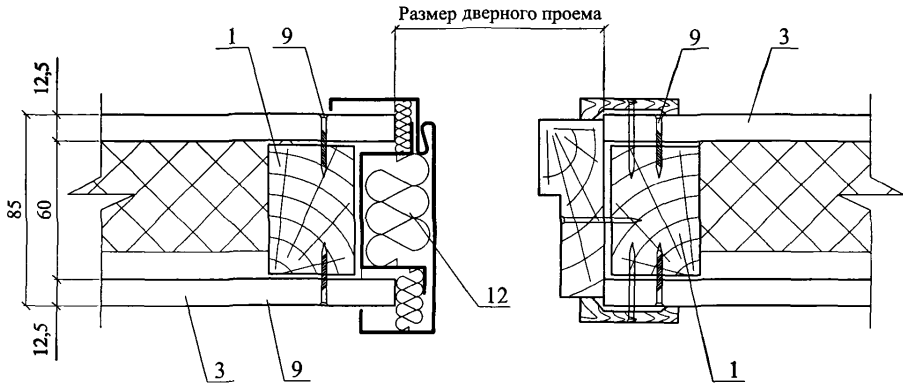
Лист
 5





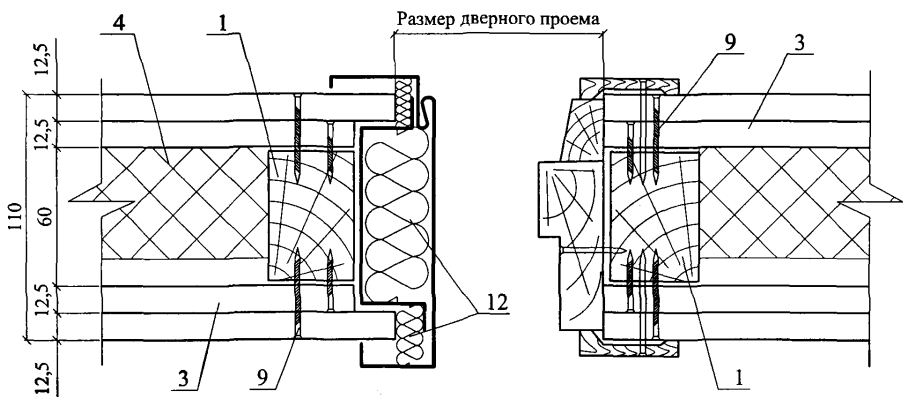
Вариант 1

Вариант 2



Вариант 3

Вариант 4



Изм.	Кол. уч.	Лист	№ док.	Подпись	Дата

ЗАО "МИНЕРАЛЬНАЯ ВАТА"
М24.22/05 — 9.1

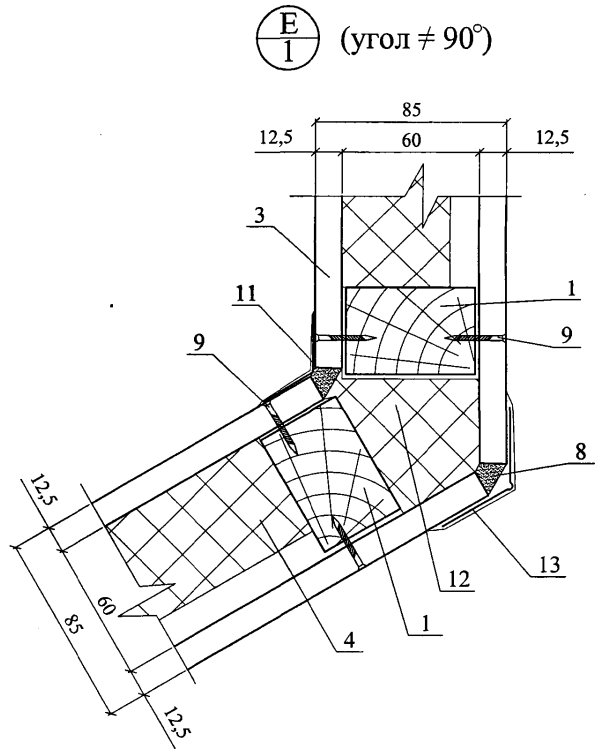
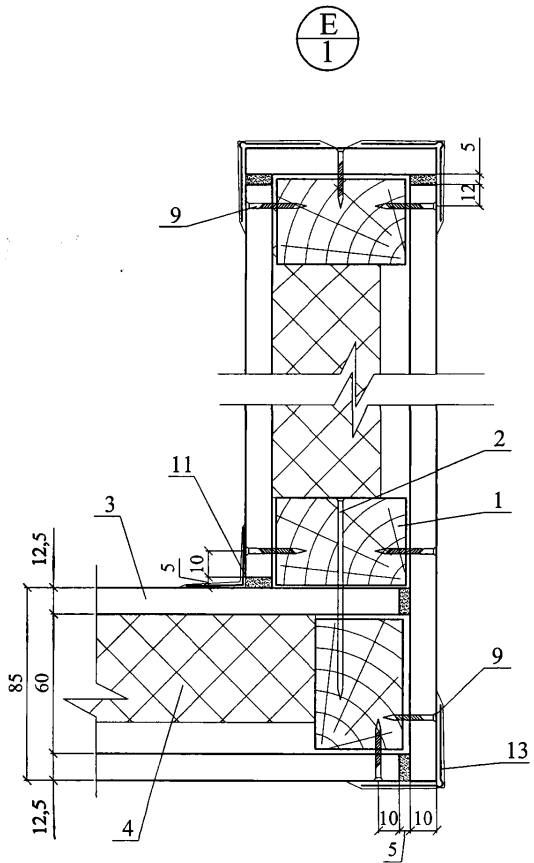
Лист

6

Изм.	
Кол. уч.	
Лист	
№ док.	
Подпись	
Дата	

ЗАО "МИНЕРАЛЬНАЯ ВАТА"
 М24.22/05 — 9.1

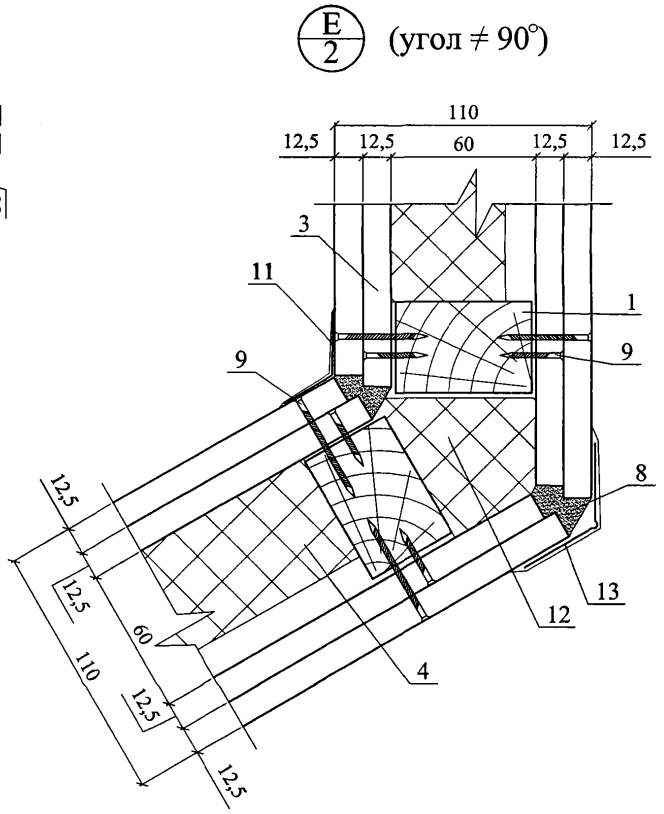
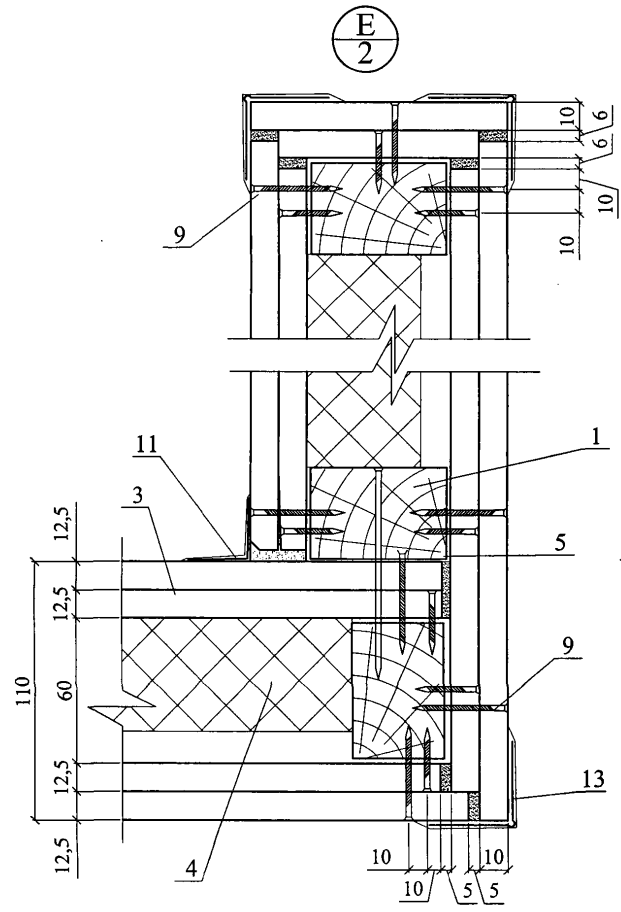
Лист	7
------	---

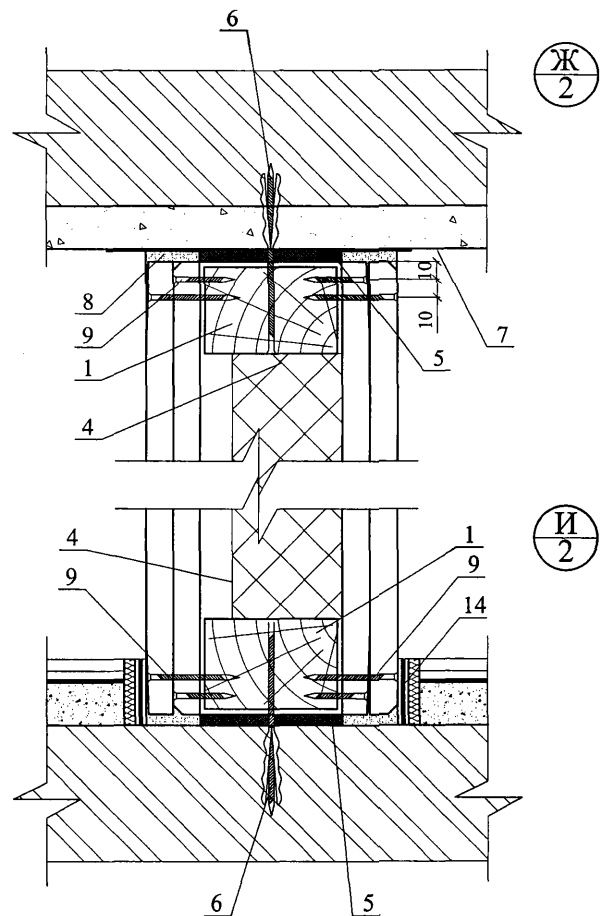
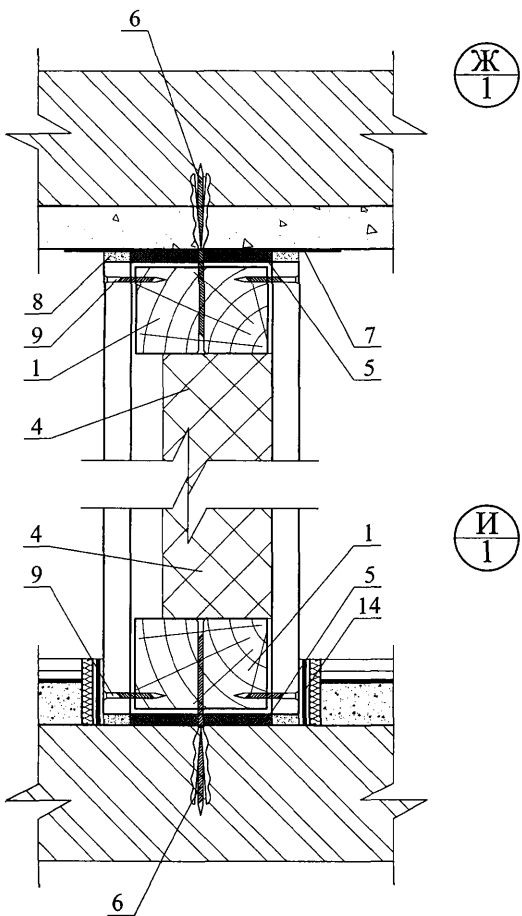


Изм.	
Кол. у-ч.	
Лист	
№ док.	
Подпись	
Дата	

ЗАО "МИНЕРАЛЬНАЯ ВАТА"
 М24.22/05 — 9.1

Лист	8
------	---

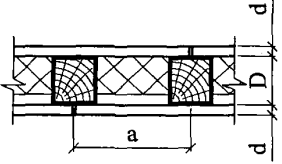
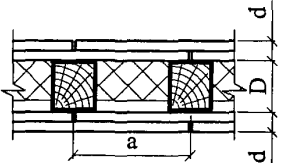




Изм.					
Кол. уч.					
Лист					
№ док.					
Исполн.					
Дата					
ЗАО "МИНЕРАЛЬНАЯ ВАТА" М24.22/05 — 9.1					
					Лист
					9

Таблица

Технические характеристики перегородок на деревянном каркасе

Тип перегородок	Эскиз	Максимальная высота перегородки, м	Толщина перегородки D, мм	Толщина одного слоя обшивки d, мм	Шаг стоечных профилей а, мм	Тип элементов каркаса		Индекс изоляции воздушного шума I _v , дБ	Характеристики звукоизоляционного слоя	
						Тип направляющего профиля	Тип стоечного профиля		Плотность, кг/м ³	Толщина, мм
С деревянным каркасом		3,1	80	10	600	60x40	60x50	45	40	50
			85	12,5	600			45		50
		3,1	100	2x10	600	60x40	60x50	53	40	50
			110	2x12,5	600			53		50

ЗАО "МИНЕРАЛЬНАЯ ВАТА"

М24.22/05 — 9.1

Лист

10

168

РАЗДЕЛ 10

ЧЕРДАЧНЫЕ ПЕРЕКРЫТИЯ

№ поз.	Наименование	№ поз.	Наименование
1	Железобетонная плита перекрытия	6	Выравнивающая стяжка
2	Пароизоляция	7	Деревянная балка перекрытия
3	Слой рулонного наплавляемого материала	8	Деревянный щит
4	Минераловатные плиты «ЛАЙТ БАТТС» (ТС-07-0753-03/2.2)	9	Цементно-стружечная плита, $\delta = 20$ мм
5	Армированная цементно-песчаная стяжка	10	Штукатурка

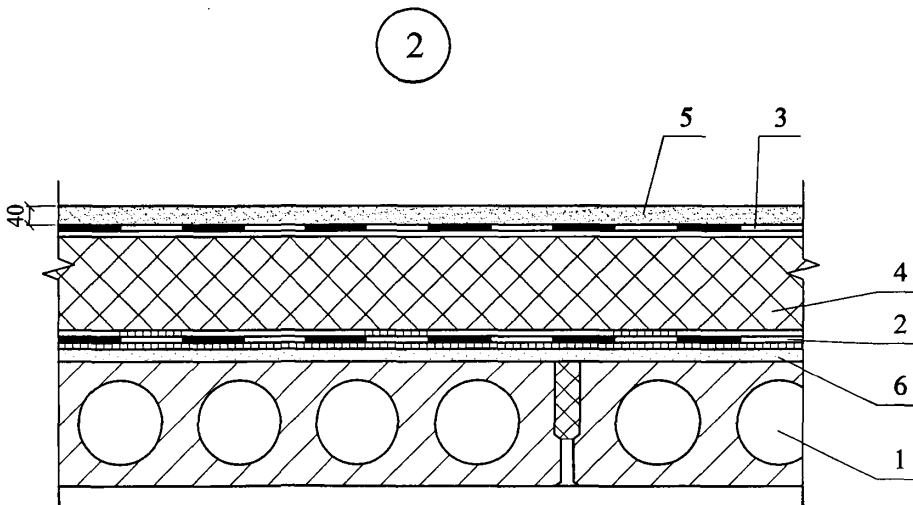
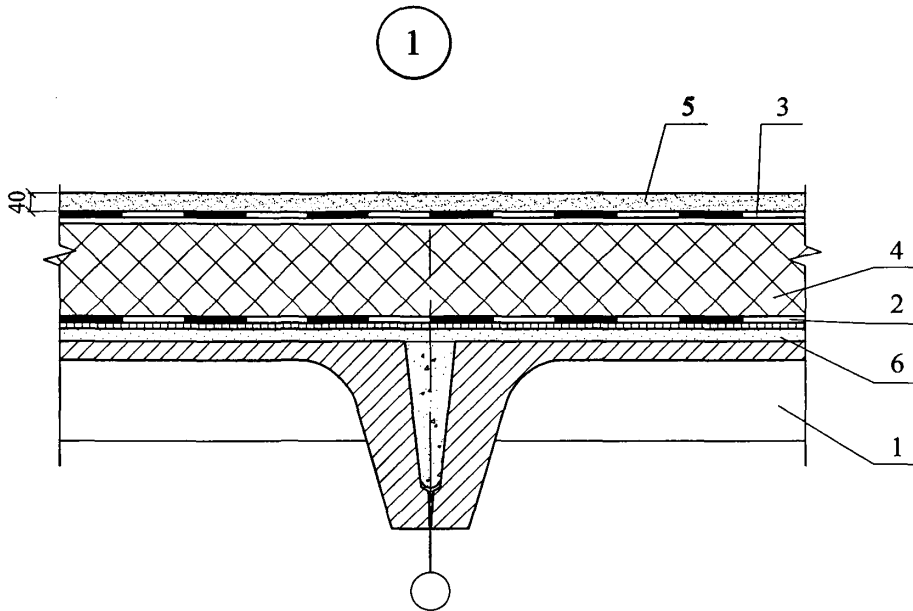
Изм.	Кол.уч.	Лист	№ док.	Подпись	Дата
				<i>Гликин</i>	
				<i>Воронин</i>	
				<i>Пешкова</i>	

ЗАО «МИНЕРАЛЬНАЯ ВАТА»
М24.22/05-10.0

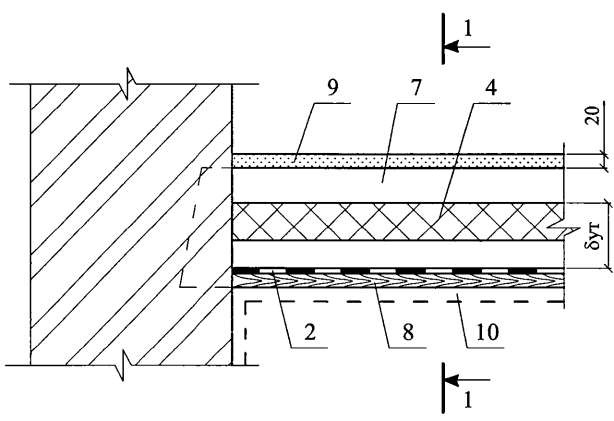
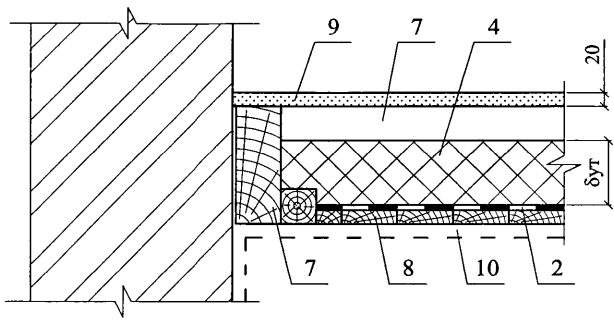
Экспликация материалов к
узлам чердачных
перекрытий

Стадия	Лист	Листов
МП	1	1

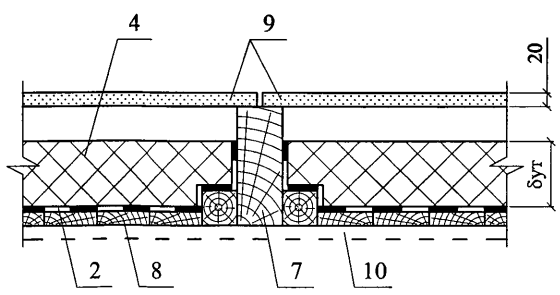
ОАО ЦНИИПРОМЗДАНИЙ
г. Москва, 2005 г.



ЗАО "МИНЕРАЛЬНАЯ ВАТА" М24.22/05 — 10.1						Чердачные перекрытия		
Изм.	Кол. уч.	Лист	№ док.	Подпись	Дата	Стадия	Лист	Листов
				<i>Гликин</i>		МП	1	2
Зам. ген. дир.		Гликин		<i>В. Воронин</i>		ОАО ЦНИПРОМЗДАНИЙ г. Москва 2005 г.		
Рук. отд.		Воронин		<i>С. Пешкова</i>				
Инженер		Пешкова						



1 - 1



Изм.	Кол. уч.	Лист	№ док.	Подпись	Дата

ЗАО "МИНЕРАЛЬНАЯ ВАТА"
 М24.22/05 — 10.1

РАЗДЕЛ 11

ПОЛЫ

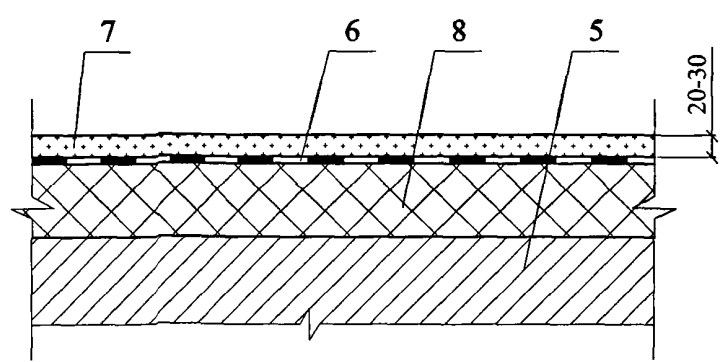
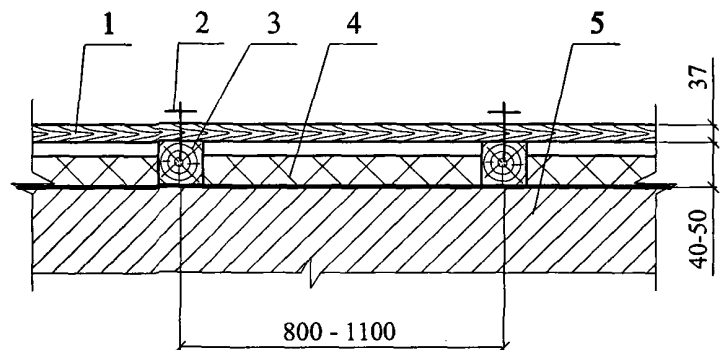
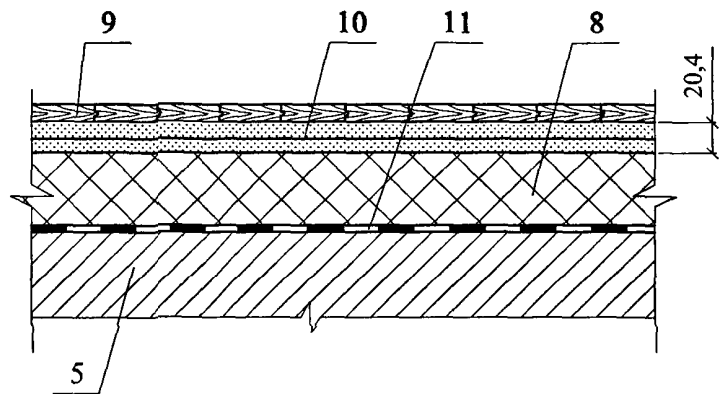
№ поз.	Наименование	№ поз.	Наименование
1	Дощатое покрытие пола	7	Мозаично-бетонное покрытие пола
2	Гвозди	8	Звукоизоляция из минераловатных плит ФЛОР БАТТС (ТС-07-0698-03/2)
3	Лага	9	Покрытие пола паркетное
4	Звукоизоляция из минераловатных плит «ЛАЙТ БАТТС» (ТС-07-0753-03/2.2)	10	Сборная стяжка из ГВЛ
5	Железобетонное перекрытие	11	Пароизоляция
6	Гидроизоляция		

Изм.	Кол.уч.	Лист	№ док.	Подпись	Дата
				<i>Гликин</i>	
				<i>Воронин</i>	
				<i>Пешкова</i>	

ЗАО «МИНЕРАЛЬНАЯ ВАТА»
М24.22/05-11.0

Экспликация материалов к узлам чердачных перекрытий

Стадия	Лист	Листов
МП	1	1
ОАО ЦНИИПРОМЗДАНИЙ г. Москва. 2005 г.		



Изм.	Кол. уч.	Лист	№ док.	Подпись	Дата
				<i>Гликин</i>	
				<i>Воронин</i>	
				<i>Пешкова</i>	

ЗАО "МИНЕРАЛЬНАЯ ВАТА"
M24.22/05 — 11.1

Полы на лагах

Стадия	Лист	Листов
МП	1	1

ОАО ЦНИИПРОМЗДАНИЙ
г. Москва 2005 г.

РАЗДЕЛ 12

ОГРАЖДАЮЩИЕ КОНСТРУКЦИИ МАНСАРД

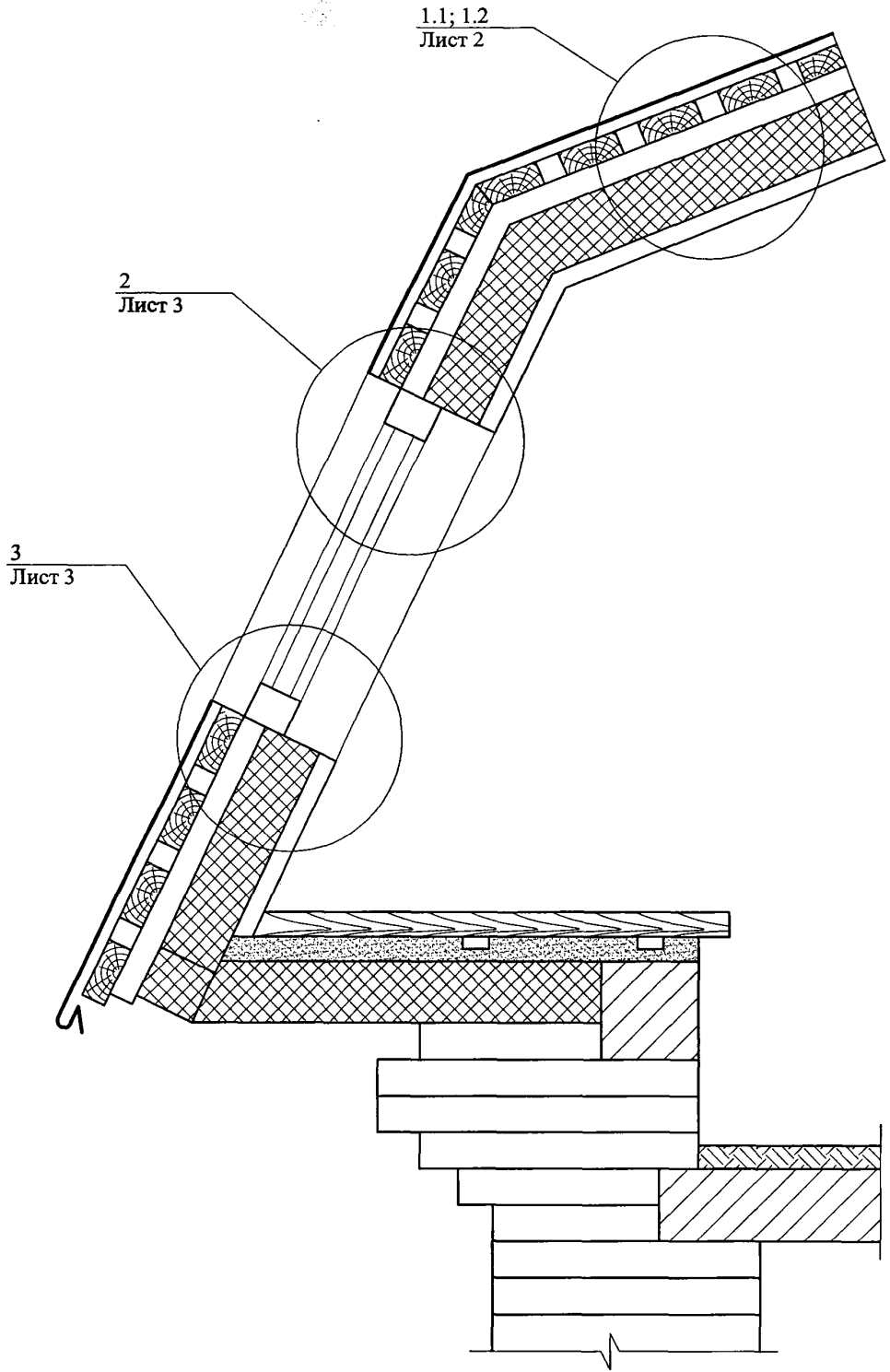
№ поз.	Наименование	№ поз.	Наименование
1	Гипсокартонный лист	10	Вкладыш из гипсокартонного листа
2	Стропила стальные	11	Ветрозащитная пленка «Тайвек» ТУВЕК
3	Стропила деревянные	12	Пароизоляция
4	Металлическая кровля	13	Обвязочный брус
5	Обрешетка	14	Минераловатная плита ЛАЙТ БАТТС (ТС-07-0753-03/2.2)
6	Брус 150x50 мм	15	Заставка из минераловатных плит ЛАЙТ БАТТС (ТС-07-0753-03/2.2)
7	Стальной профлист	16	Защитная перфорированная металлизированная лента
8	Деревянный брус 40x30 мм	17	Оконный блок
9	Деревянный брус 60x40 мм	18	Шуруп ГОСТ 1144-80

Изм.	Кол.уч.	Лист	№ док.	Подпись	Дата
				<i>Гликин</i>	
				<i>Воронин</i>	
				<i>Пешкова</i>	

ЗАО «МИНЕРАЛЬНАЯ ВАТА»
М24.22/05-12.0

Экспликация материалов и деталей к узлам к ограждающим конструкциям мансард	Стадия	Лист	Листов
	МП	1	1

ОАО ЦНИИПРОМЗДАНИЙ
г. Москва. 2005 г.



Изм.	Кол. уч.	Лист	№ док.	Подпись	Дата
				<i>Гликин</i>	
				<i>Воронин</i>	
				<i>Пешкова</i>	

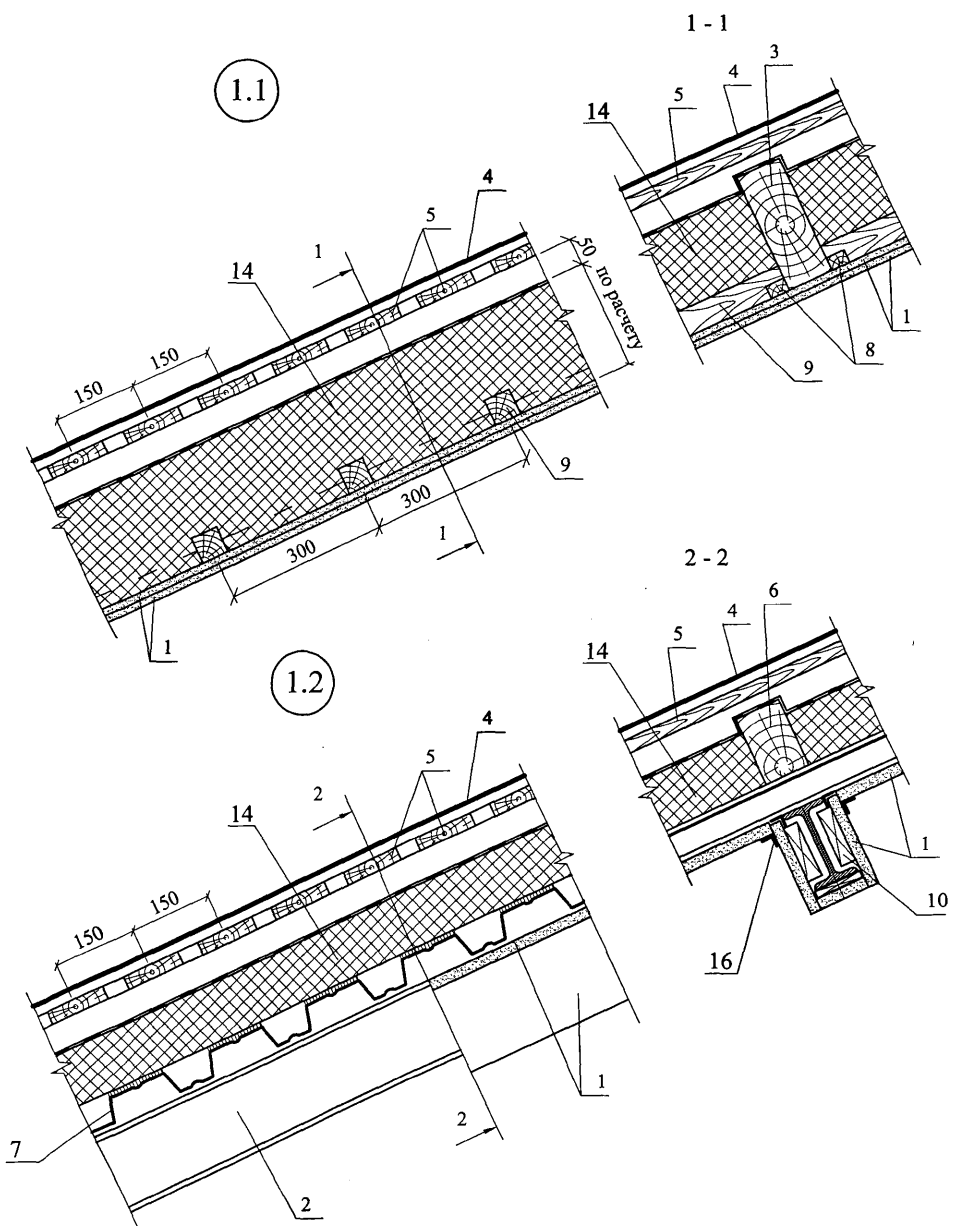
ЗАО "МИНЕРАЛЬНАЯ ВАТА"

М24.22/05 — 12.1

Ограждающие конструкции
мансард

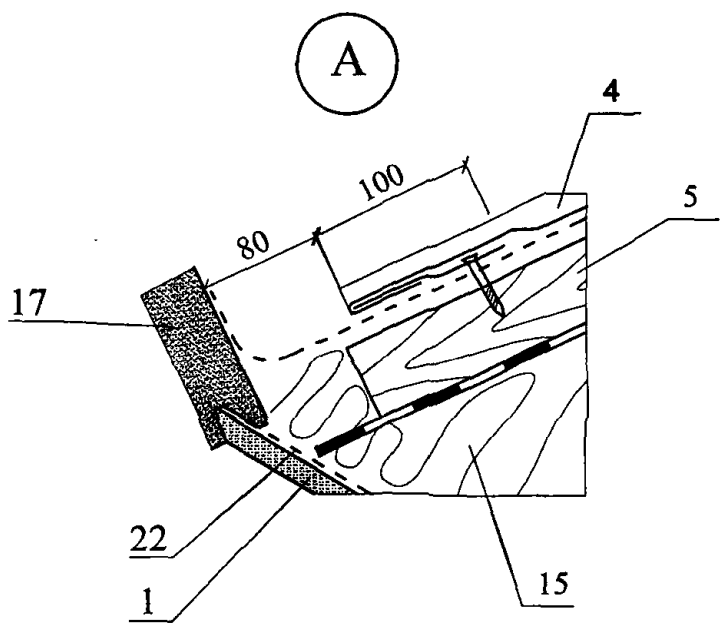
Стадия	Лист	Листов
МП	1	4

ОАО ЦНИИПРОМЗДАНИЙ
г. Москва 2005 г.

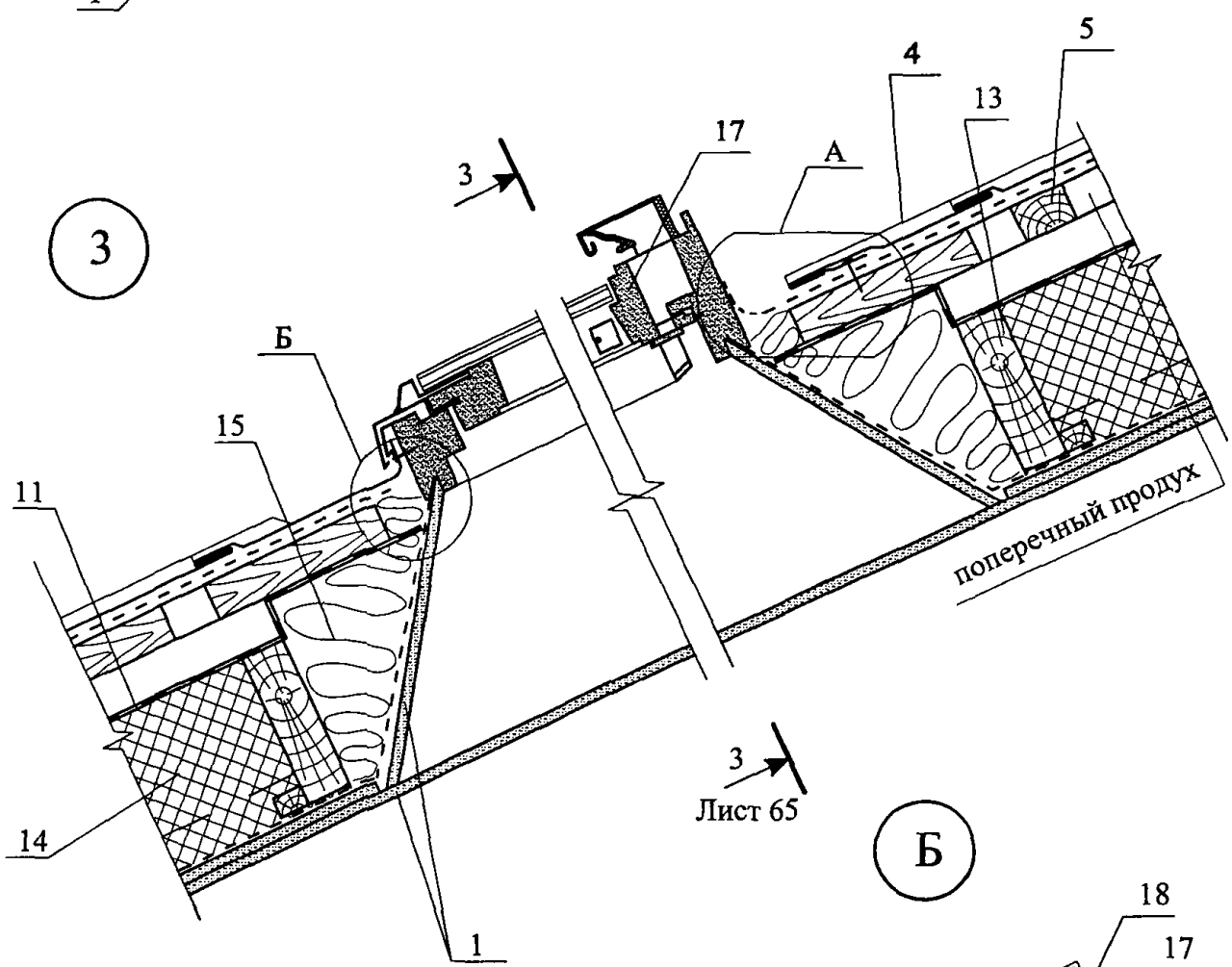


Изм.	Кол. уч.	Лист	№ док.	Подпись	Дата

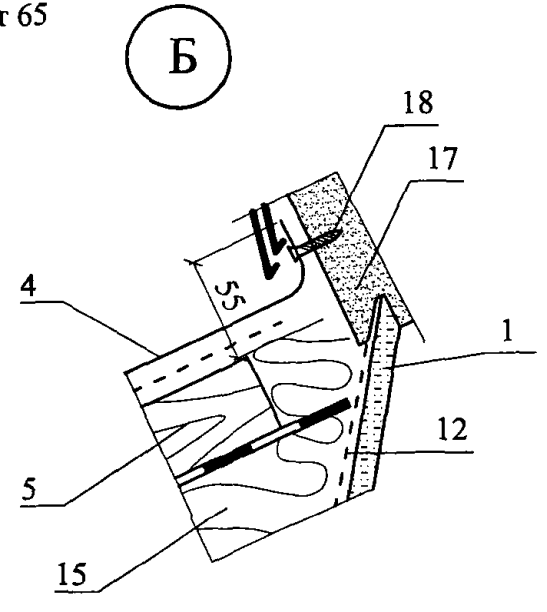
ЗАО "МИНЕРАЛЬНАЯ ВАТА"
М24.22/05 — 12.1



2



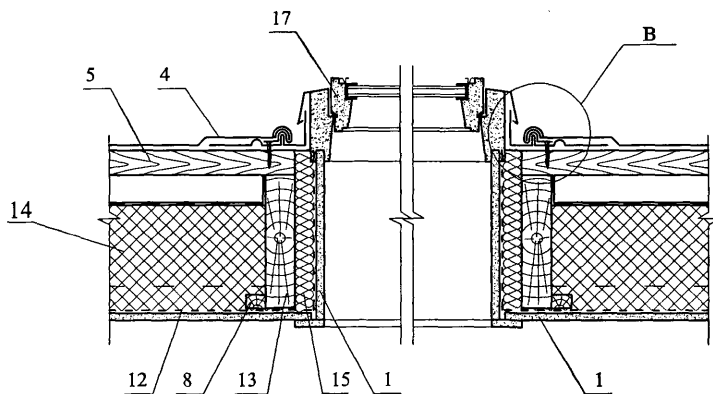
Лист 65



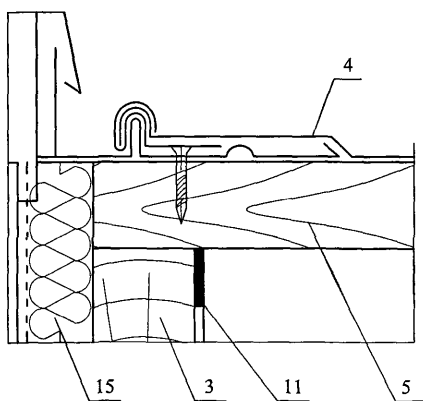
Изм.	Кол. уч.	Лист	№ док.	Подпись	Дата

ЗАО "МИНЕРАЛЬНАЯ ВАТА"
 М24.22/05 — 12.1

3-3



В



Изм.	Кол. уч.	Лист	№ док.	Подпись	Дата

ЗАО "МИНЕРАЛЬНАЯ ВАТА"
М24.22/05 — 12.1

Лист

4

РАЗДЕЛ 13

**ПОКРЫТИЕ СО СБОРНЫМ ИЛИ МОНОЛИТНЫМ
ЖЕЛЕЗОБЕТОННЫМ ОСНОВАНИЕМ**

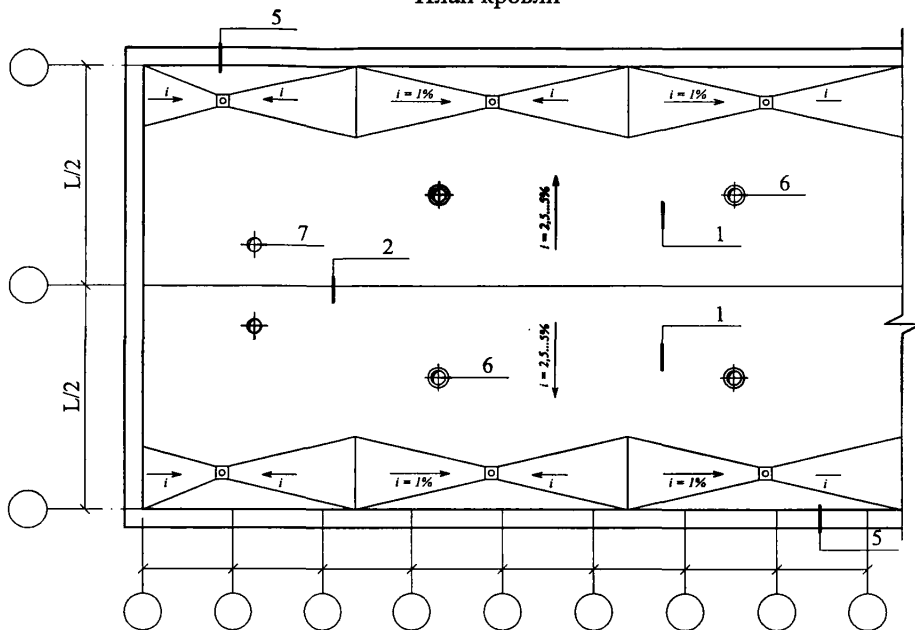
№ поз.	Наименование	№ поз.	Наименование
1	Железобетонная плита покрытия	15	Негорючая теплоизоляция, например, пенобетон $\gamma = 500 \text{ кг/м}^3$, толщина по теплотехническому расчету
2	Выравнивающая затирка цементно-песчаным раствором марки 50 толщиной 5...15 мм - грунтовка раствором битума в керосине (1:3); - пароизоляция (по расчету) – слой стеклорубероида «Бикрост» - 3 мм, ТУ 21-00288739-42-93	16	Деревянный антисептированный брусok 40x40xh – 4 шт.
3	Точечная приклейка теплоизоляции битумом с $t \leq 120 \text{ }^\circ\text{C}$	17	Уплотнитель – ПРП по ГОСТ 19177-81
4	Теплоизоляция – минераловатная плита «РУФ БАТТС» (ТС-07-1037-04)	18	Зажимной хомут
4а	Теплоизоляция – минераловатная плита «РУФ БАТТС В» (ТС-07-1037-04)	19	Опора из легкого бетона
4б	Теплоизоляция – минераловатная плита «РУФ БАТТС Н» (ТС-07-1037-04)	20	Фундамент под вентилятор
5	Стяжка из цементно-песчаного раствора марки 50-20 мм	21	Гвоздь с шайбой
6	Кровельный ковер	22	Цементно-песчаный раствор марки 50
7	Уплотняющие прокладки – ПРП – 40 К (2 шт), ГОСТ 19177-81, перевить; или типа «Вилатерм – СМ»	23	Защитный фартук из кровельной стали толщиной 0,8 мм
8	Заделка стыка цементно-песчаным раствором	24	Герметизирующая мастика
9	Дополнительные слои кровельного ковра	25	Кожух вентилятора
10	Минеральная вата «ЛАЙТ БАТТС» (ТС-07-0753-03/2.2)	26	Колпак водоприемной воронки
11	Компенсатор из оцинкованной стали толщиной 0,8 мм	27	Пропускаемая труба
12	Выкружка из оцинкованной стали толщиной 0,8 мм	28	Зонт из оцинкованной стали
13	Стеклоткань	29	Патрубок с фланцем
14	Рулонный битумно-полимерный материал, уложенный насухо	30	Грунтовочный слой

Изм.						Кол.уч.			Лист			№ док.			Подпись			Дата								
Зам. ген. дир.						Гликин																				
Рук. отд.						Воронин																				
Инженер						Пешкова																				
												ЗАО «МИНЕРАЛЬНАЯ ВАТА» М24.22/05-13.0						Экспликация материалов и деталей к узлам покрытия с железобетонным основанием			Стадия		Лист		Листов	
															МП		1				2					
																		ОАО ЦНИИПРОМЗДАНИЙ г. Москва. 2005 г.								

№ поз.	Наименование	№ поз.	Наименование
31	Разделительный слой из кровельного рулонного материала	43	Слой кровельного материала
32	Противокорневой слой	44	Прижимной фланец, устанавливаемый на мастику толщиной 5 мм
33	Дренажный слой из гравия	45	Пустотная плита перекрытия
34	Фильтрующий слой	46	Патрубок
35	Растительный слой	47	Пробка деревянная антисептированная 65x120x120 мм через 510 мм
36	Тротуар из цементно-песчаного раствора или бетонных плиток, асфальтобетона	48	Костыль из стальной полосы 4 x 40
37	Стальной стакан с фланцем	49	Наклонный бортик из минераловатной плиты
38	Парапетная плита	50	Наклонный бортик из цементно-песчаного раствора
39	Ограждение кровли	51	Крепежный элемент
40	Водоприемная воронка	52	Компенсатор из оцинкованной стали толщиной 1,5 мм
41	Защитная решетка	53	Стенка деформационного шва (бетон, кирпичная кладка)
42	Гравийная засыпка		

						ЗАО «МИНЕРАЛЬНАЯ ВАТА» М24.22/05-13.0	Лист
Изм.	Кол.уч.	Лист	№ док.	Подпись	Дата		2

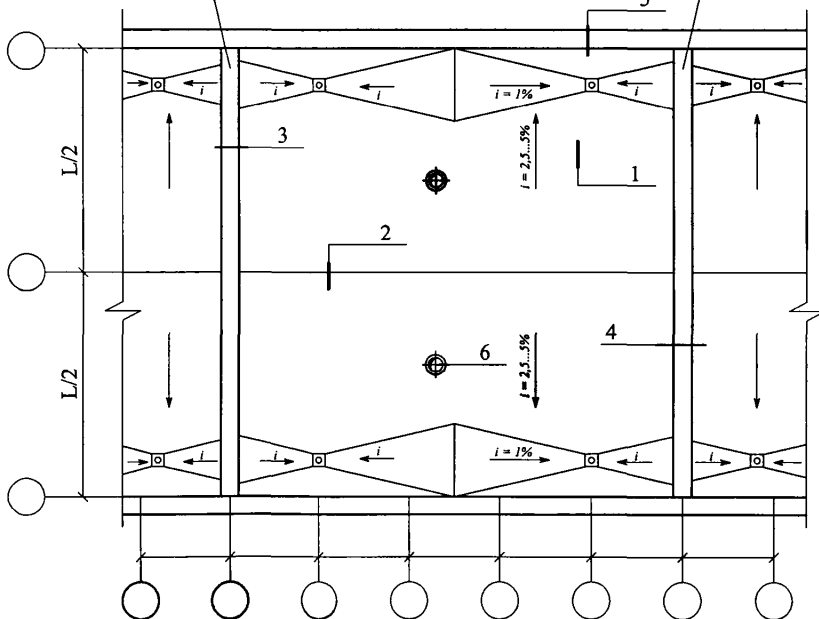
План кровли



Деформационный шов

(продолжение)

Деформационный шов



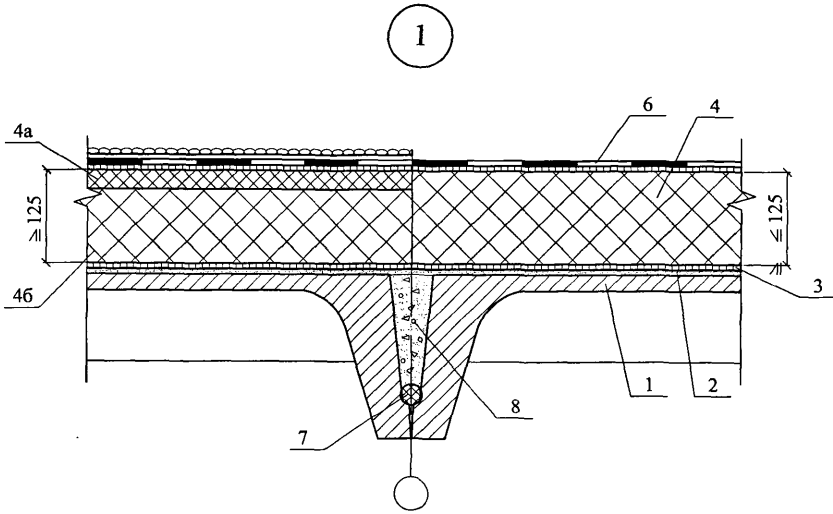
ЗАО "МИНЕРАЛЬНАЯ ВАТА"
M24.22/05 — 13.1

Изм.	Кол. уч.	Лист	№ док.	Подпись	Дата
Зам. ген. дир.		Гликин		<i>Гликин</i>	
Рук. отд.		Воронин		<i>Воронин</i>	
Инженер		Пешкова		<i>Пешкова</i>	

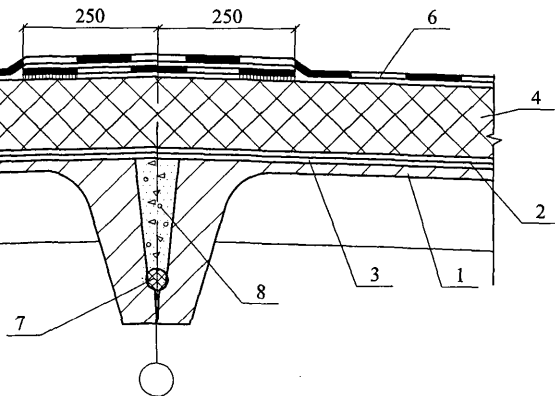
Новое строительство.
Покрытие с рулонной
неэксплуатируемой кровлей
Узлы 1...7

Стадия	Лист	Листов
МП	1	5

ОАО ЦНИИПРОМЗДАНИЙ
г. Москва 2005 г.

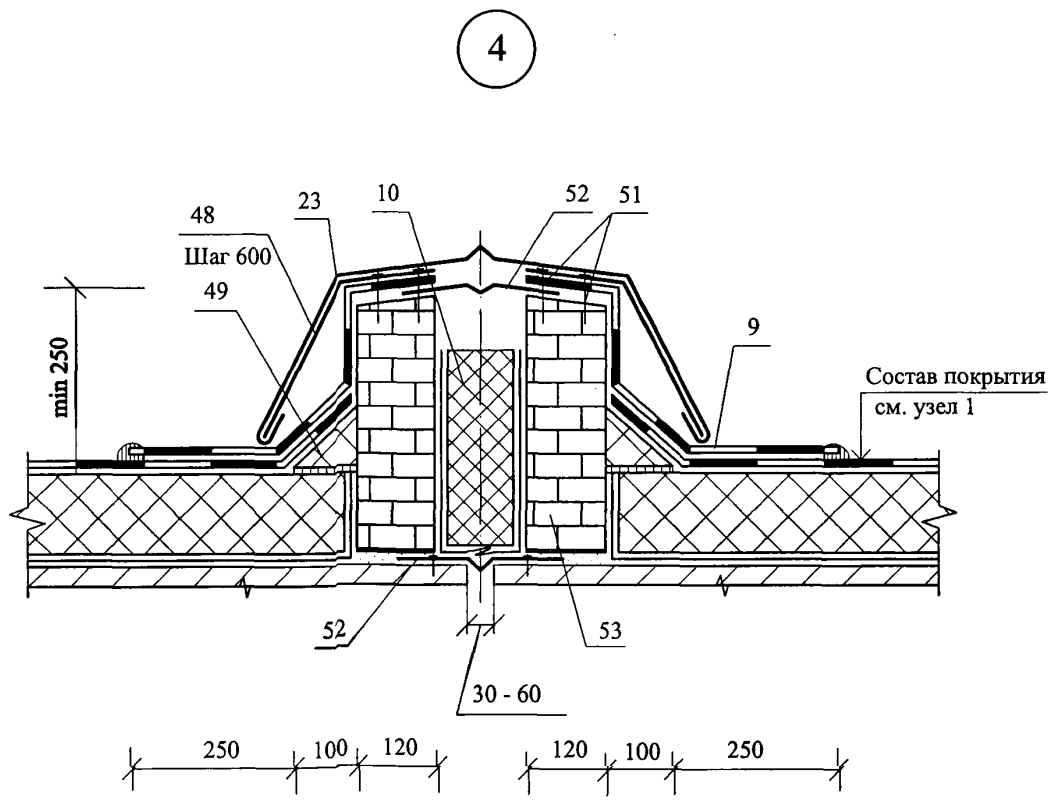
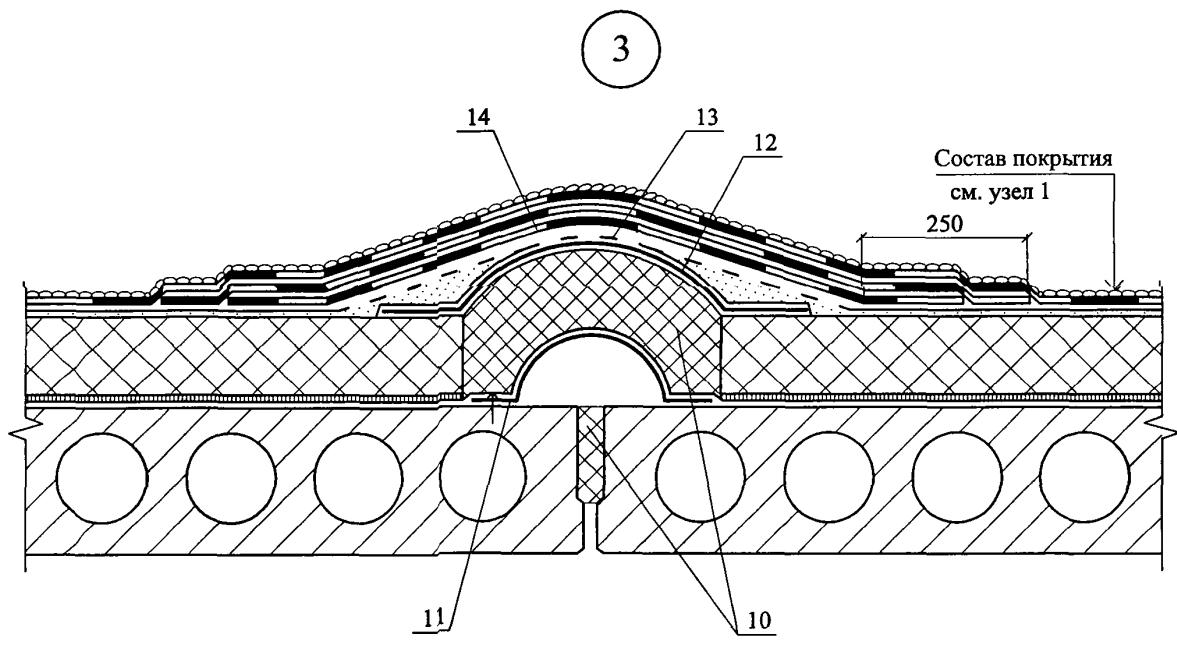


2



Изм.	Кол. уч.	Лист	№ док.	Подпись	Дата

ЗАО "МИНЕРАЛЬНАЯ ВАТА"
 М24.22/05 — 13.1

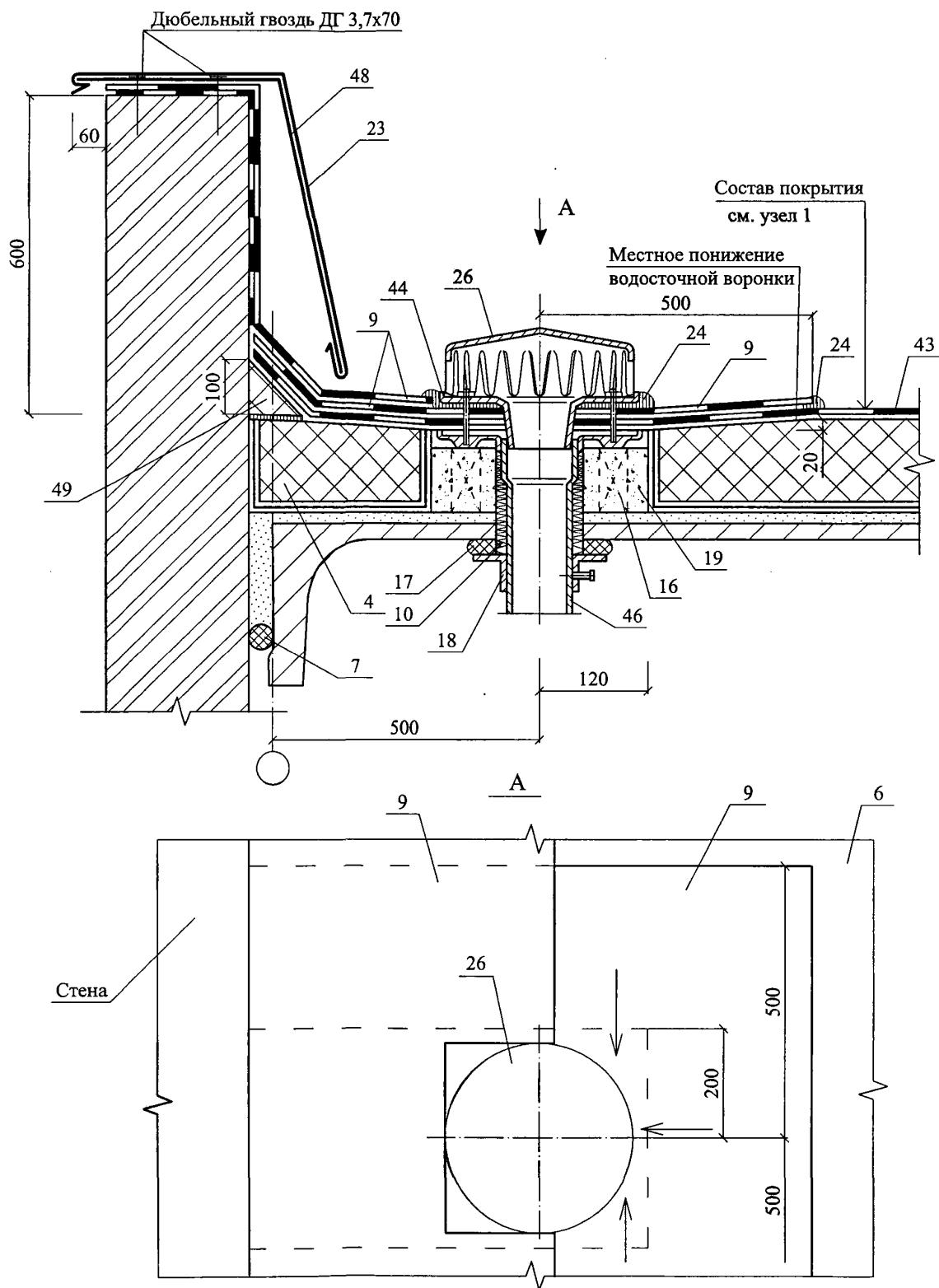


Изм.	Кол. уч.	Лист	№ док.	Подпись	Дата

ЗАО "МИНЕРАЛЬНАЯ ВАТА"
M24.22/05 — 13.1

5

Примыкание к воронке и парапету



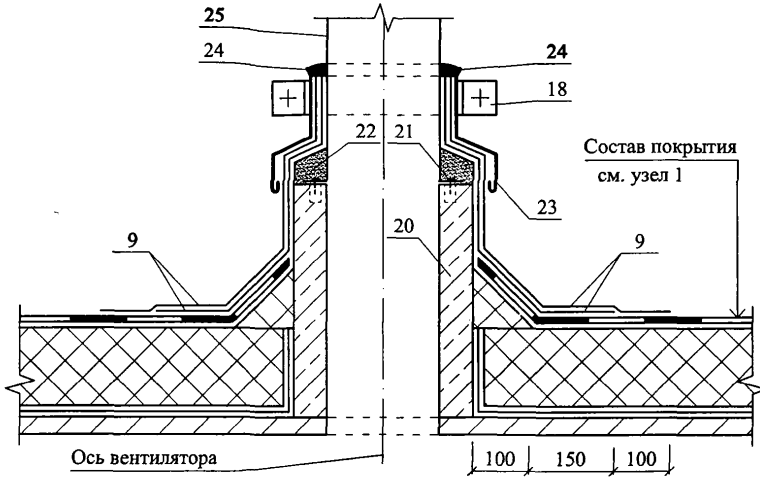
Изм.	Кол. уч.	Лист	№ док.	Подпись	Дата

ЗАО "МИНЕРАЛЬНАЯ ВАТА"
M24.22/05 — 13.1

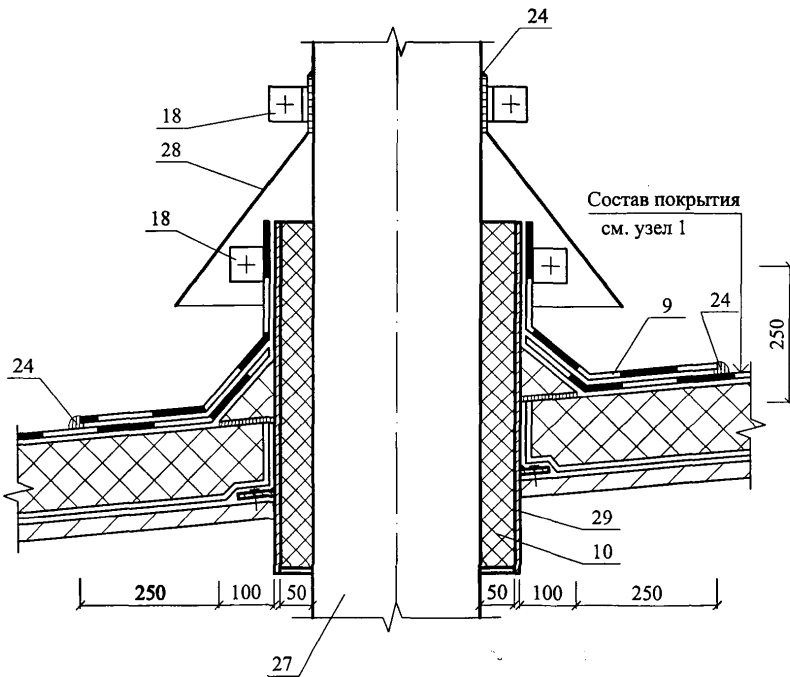
Лист

4

6 Примыкание к фундаменту под вентилятор

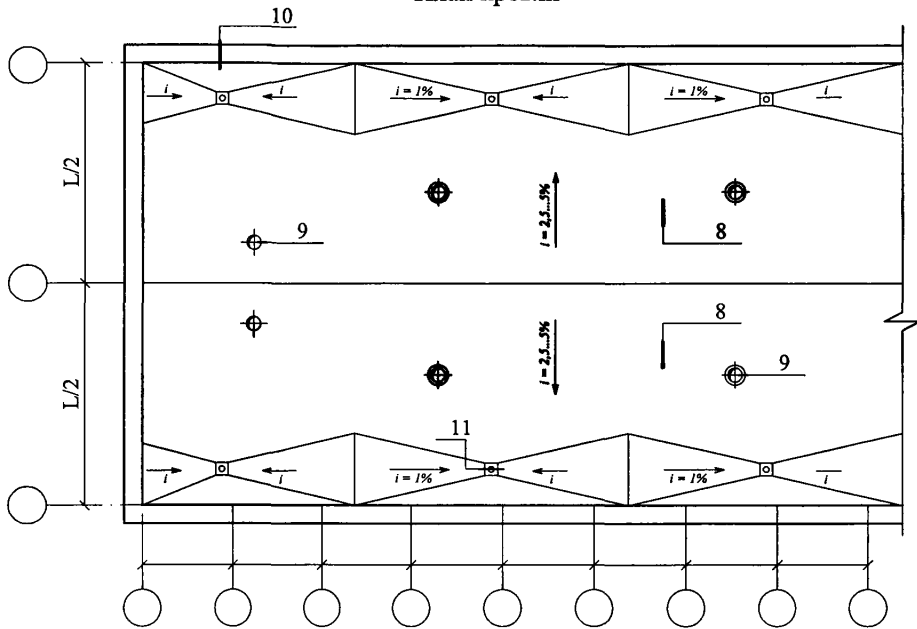


7 Пропуск трубы через покрытие



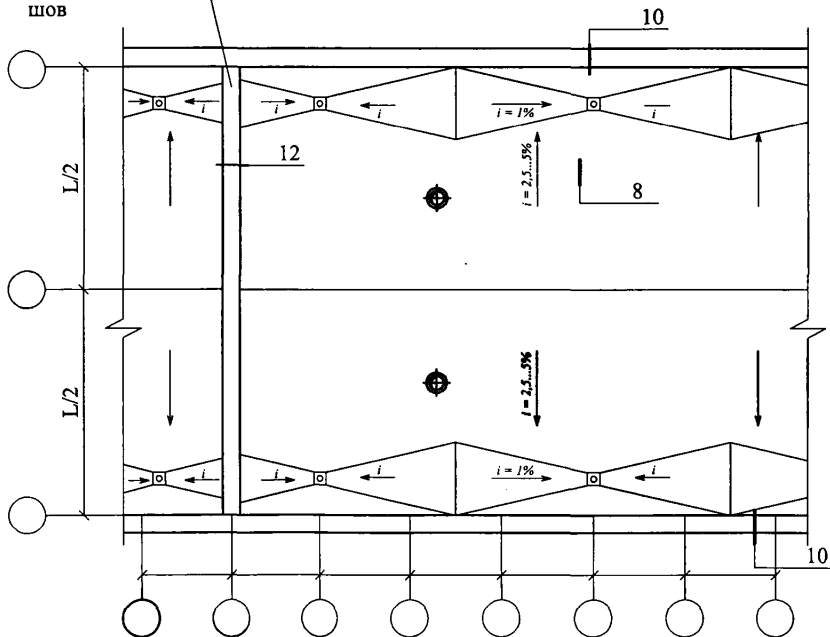
Изм.	Кол. уч.	Лист	№ док.	Подпись	Дата

План кровли



Деформационный шов

(продолжение)



ЗАО "МИНЕРАЛЬНАЯ ВАТА"
M24.22/05 — 13.1

Изм.	Кол. уч.	Лист	№ док.	Подпись	Дата
				<i>Гликин</i>	
				<i>Воронин</i>	
				<i>Пешкова</i>	

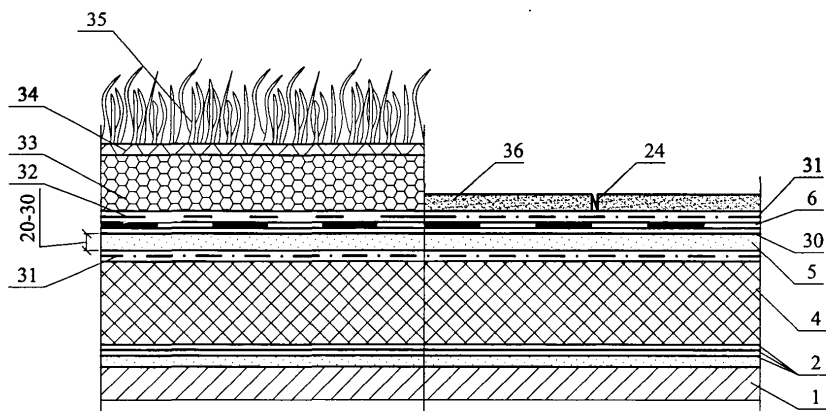
Новое строительство.
Покрытие с эксплуатируемой
традиционной кровлей
Узлы 8 ... 12

Стадия	Лист	Листов
МП	6	4

ОАО ЦНИИПРОМЗДАНИЙ
г. Москва 2005 г.

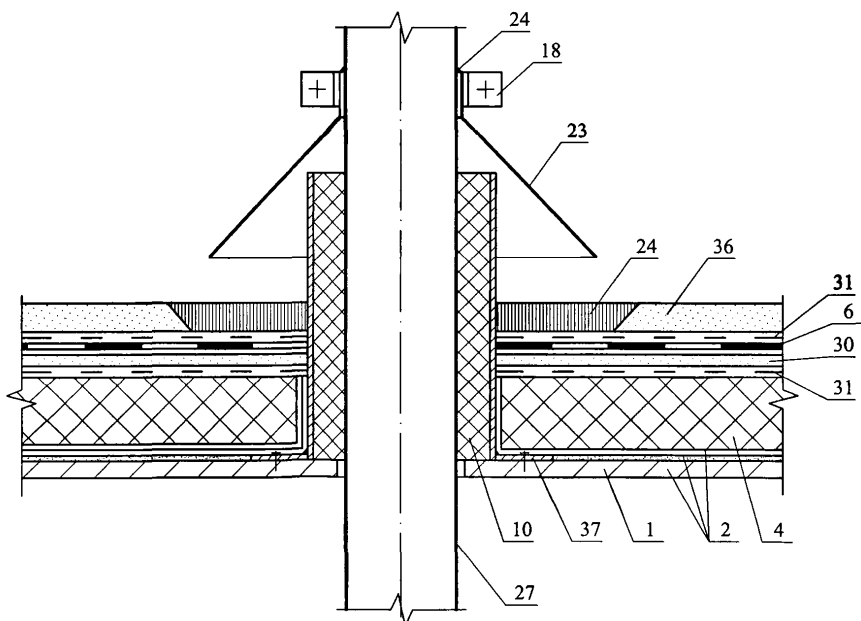
8

Конструкция традиционной эксплуатируемой кровли



9

Пропуск трубы через традиционную эксплуатируемую кровлю



ЗАО "МИНЕРАЛЬНАЯ ВАТА"

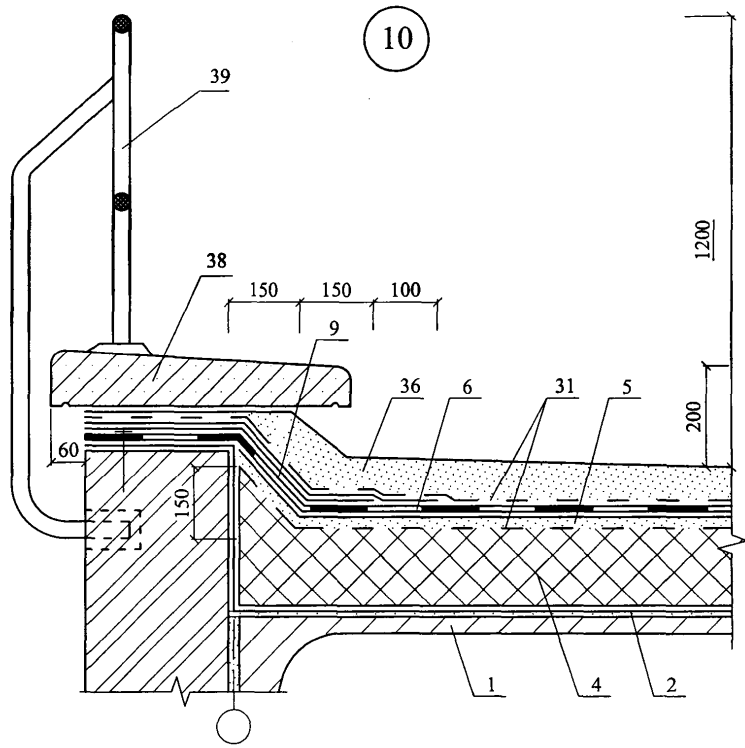
М24.22/05 — 13.1

Лист

7

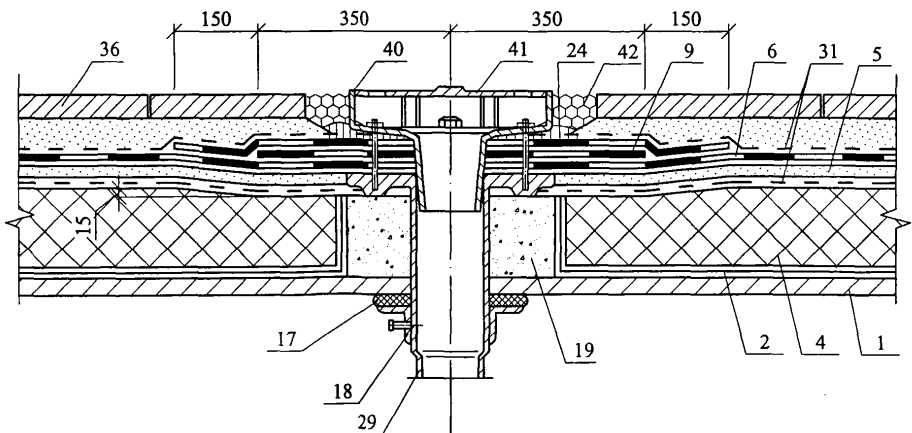
Изм.	Кол. уч.	Лист	№ док.	Подпись	Дата

Парапет стены при традиционной эксплуатируемой кровле



Воронка внутреннего водостока при традиционной эксплуатируемой кровле

11



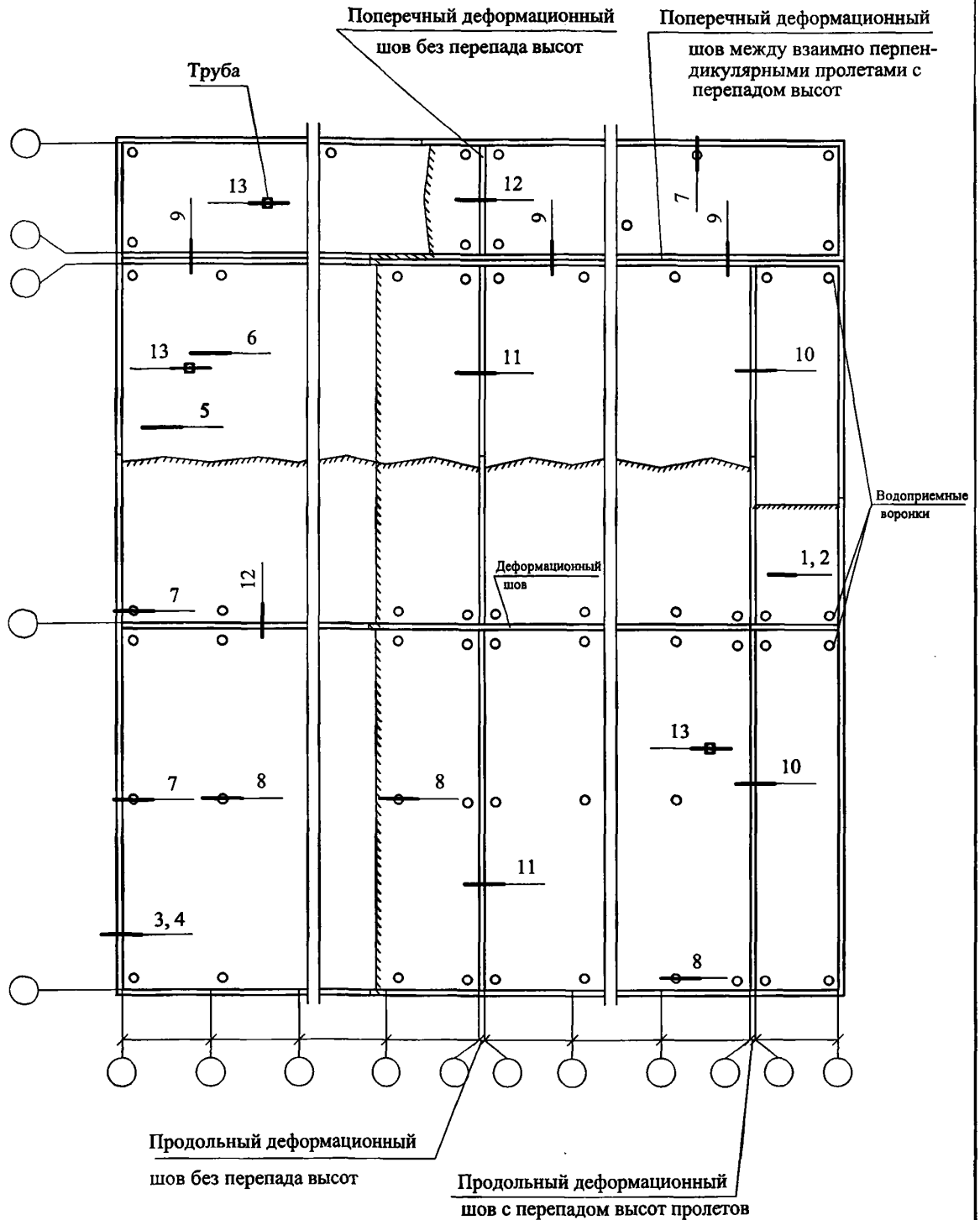
Изм.	Кол. уч.	Лист	№ док.	Подпись	Дата

ЗАО "МИНЕРАЛЬНАЯ ВАТА"
М24.22/05 — 13.1

РАЗДЕЛ 14

**ПОКРЫТИЯ ПО СТАЛЬНЫМ ПРОФИЛИРОВАННЫМ
НАСТИЛАМ С РУЛОННОЙ КРОВЛЕЙ**

План кровли



Изм.	Кол. уч.	Лист	№ док.	Подпись	Дата
Зам. ген. дир.	Гликин			<i>Гликин</i>	
Рук. отд.	Воронин			<i>Воронин</i>	
Инженер	Пешкова			<i>Пешкова</i>	

ЗАО "МИНЕРАЛЬНАЯ ВАТА"

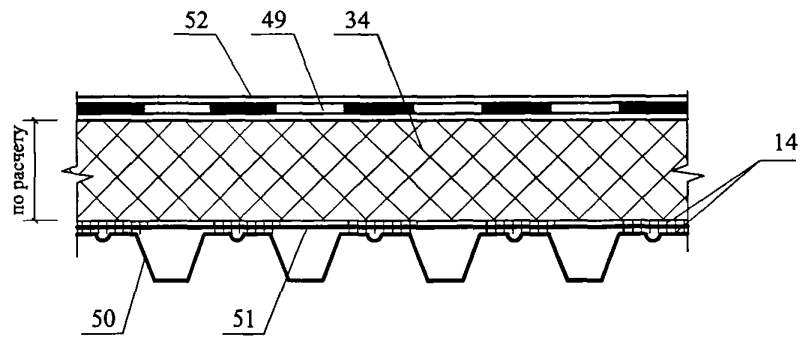
M24.22/05 — 14.1

Покрытие по стальным профилированным настилам с рулонной кровлей
Узлы 1 ... 13

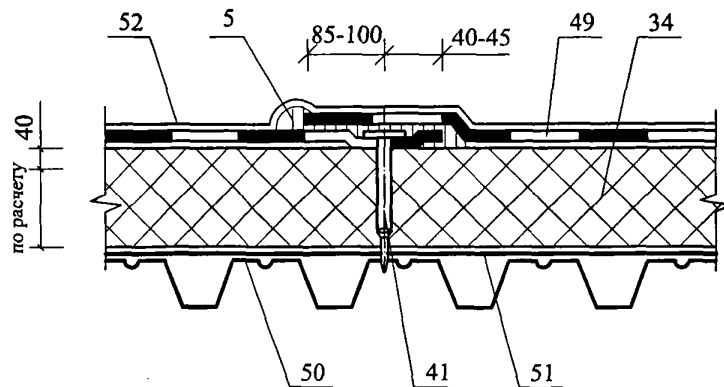
Стадия	Лист	Листов
МП	1	12

ОАО ЦНИИПРОМЗДАНИЙ
г. Москва 2005 г.

1 Покрытие с наклейкой теплоизоляции



2 Покрытие с механическим закреплением плит утеплителя



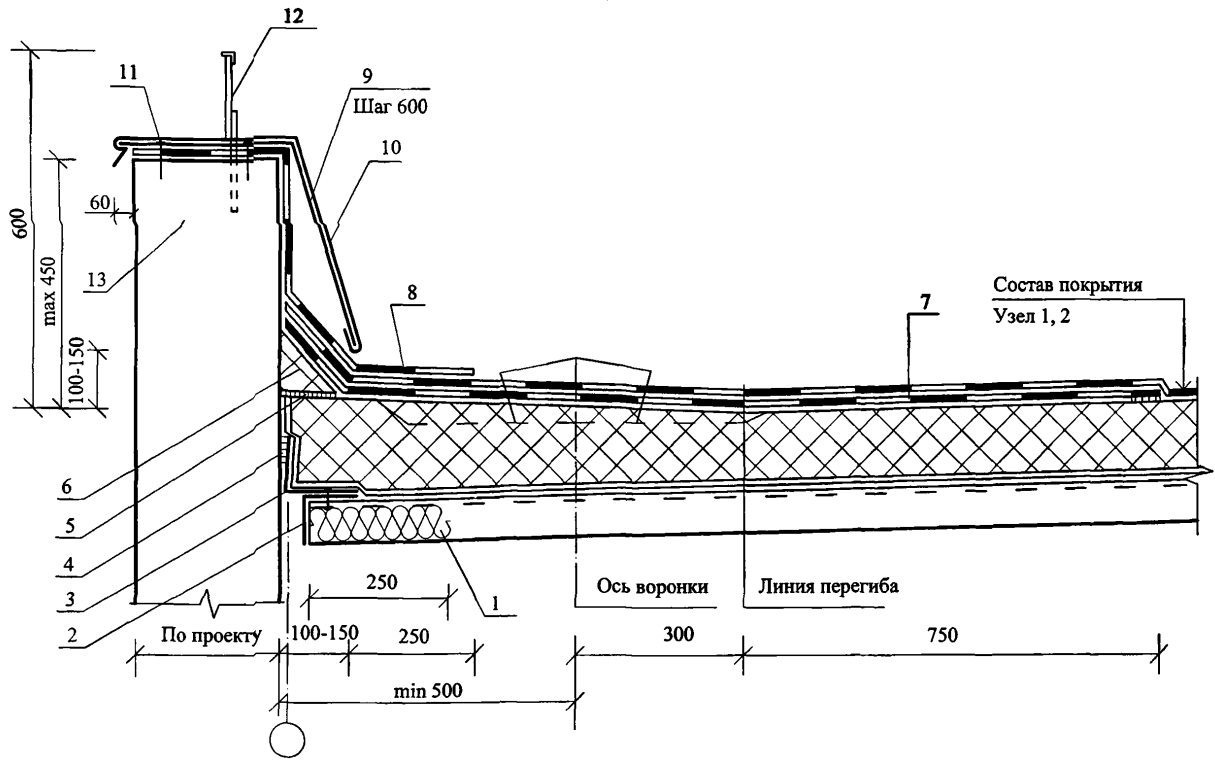
						ЗАО "МИНЕРАЛЬНАЯ ВАТА"	Лист
						М24.22/05 — 14.1	2
Изм.	Ков. уч.	Лист	№ док.	Подпись	Дата		

Изм.	
Кол. уч.	
Лист	
№ док.	
Подпись	
Дата	

ЗАО "МИНЕРАЛЬНАЯ ВАТА"
 М24.22/05 — 14.1

3	Лист
---	------

3 Примыкание покрытия к парапету высотой до 450 мм из железобетонных панелей



Общее замечание: Направление профилированных настилов выбрано произвольно.

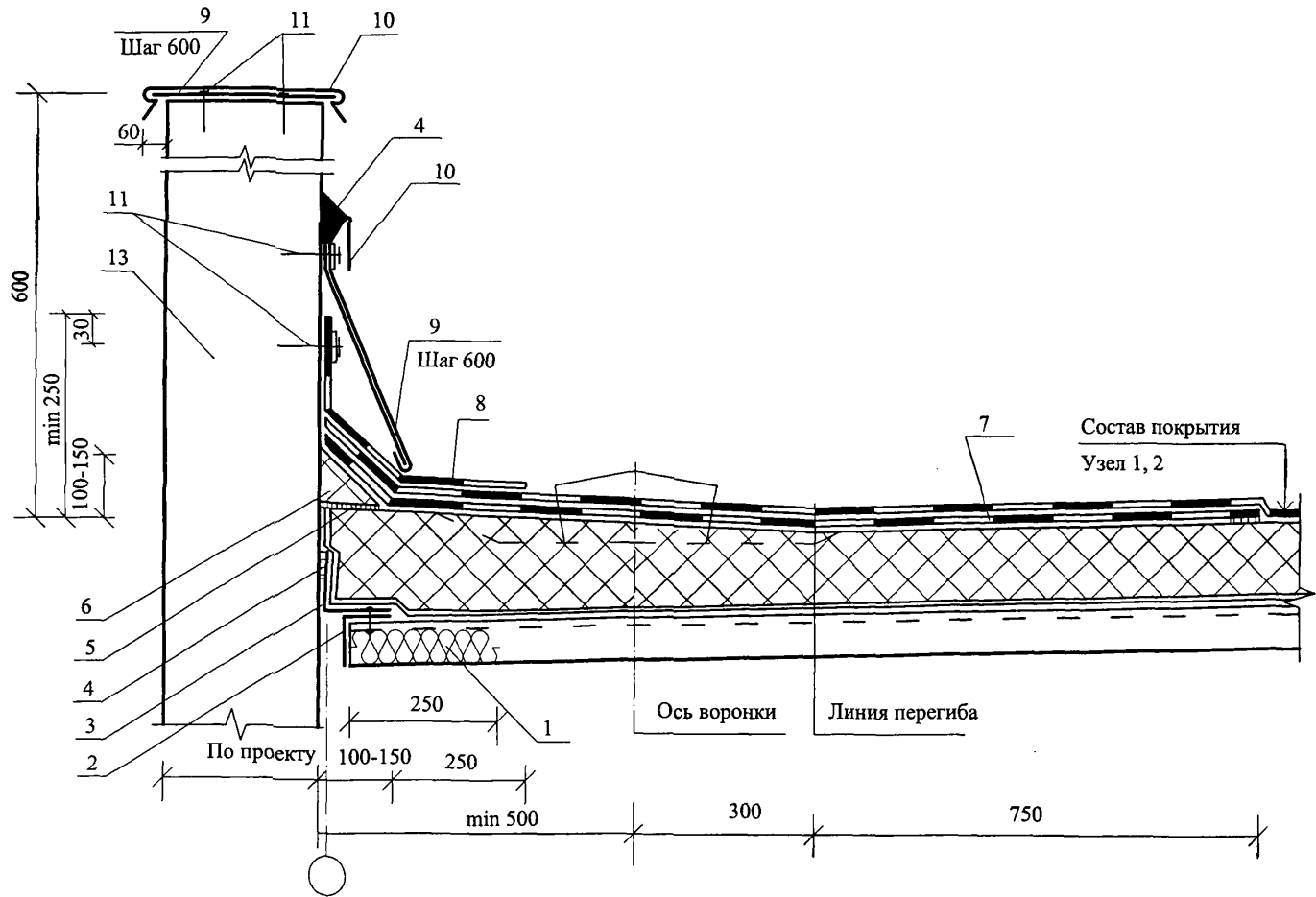
Изм.	
Кол. уч.	
Лист	
№ док.	
Подпись	
Дата	

ЗАО "МИНЕРАЛЬНАЯ ВАТА"
 М24.22/05 — 14.1

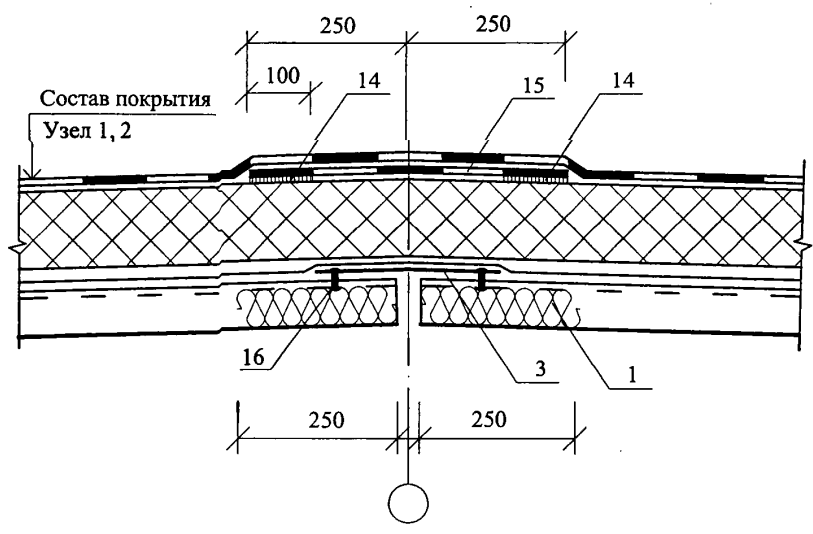
Лист
 4

4

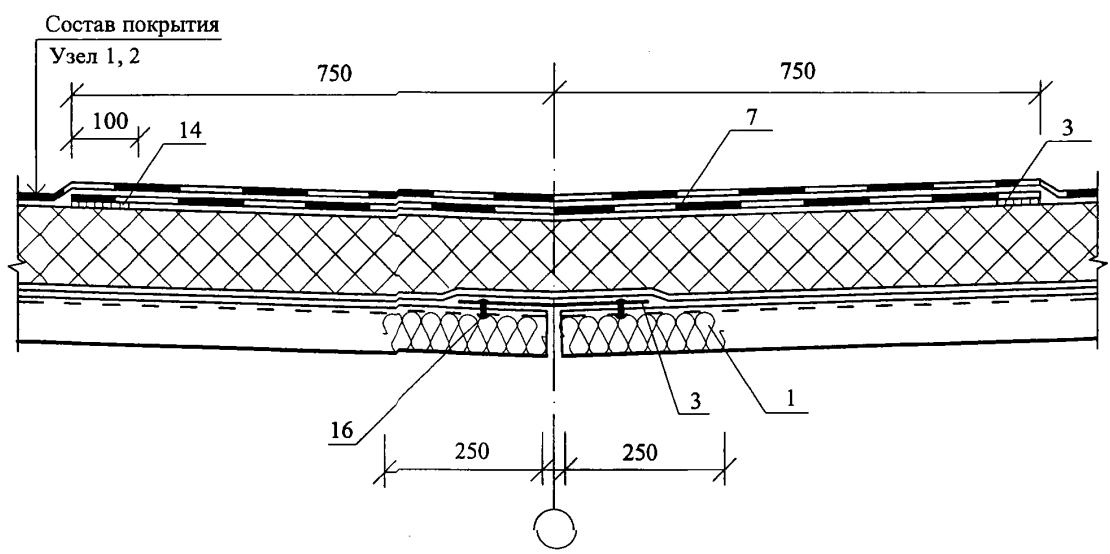
Примыкание покрытия к парапету высотой 600 мм из железобетонных панелей



5 Конек



6 Ендова



Изм.	Кол. уч.	Лист	№ док.	Подпись	Дата

ЗАО "МИНЕРАЛЬНАЯ ВАТА"
M24.22/05 — 14.1

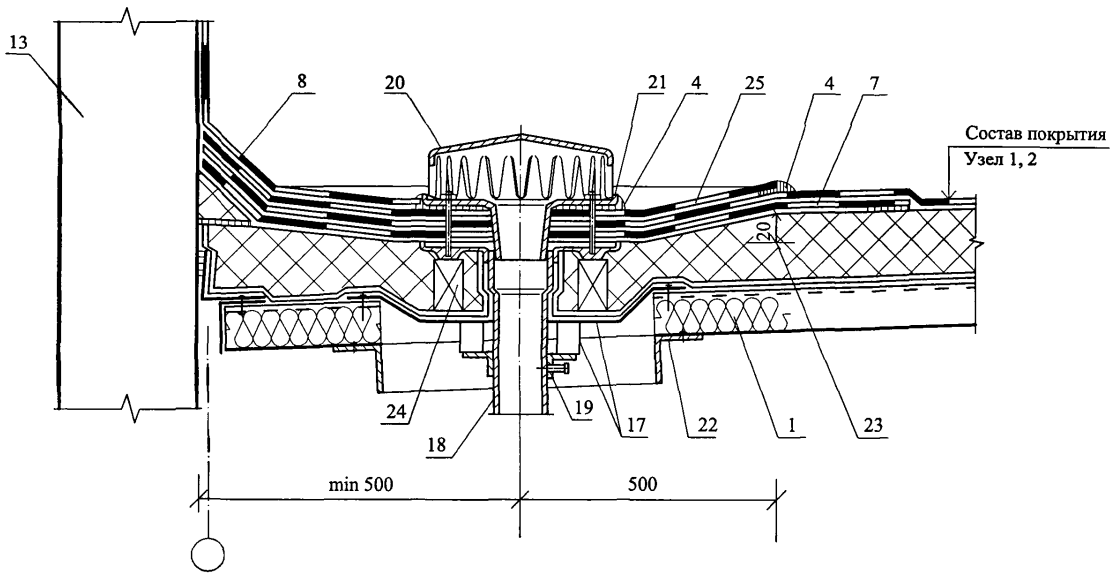
Изм.	
Кол. у/ч	
Лист	
№ док.	
Подпись	
Дата	

ЗАО "МИНЕРАЛЬНАЯ ВАТА"
 М24.22/05 — 14.1

Лист	6
------	---

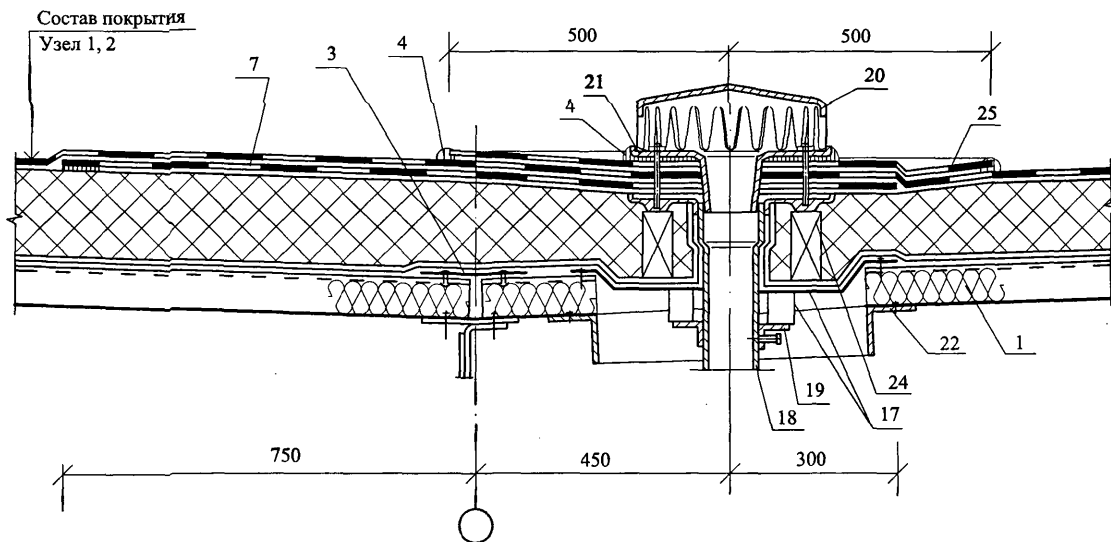
7

Водосточная воронка у парапета



8

Водосточная воронка в ендове



Изм.

Кол. уч.

Лист

№ док.

Подпись

Дата

ЗАО "МИНЕРАЛЬНАЯ ВАТА"
М24.22/05 — 14.1

Лист

7

202

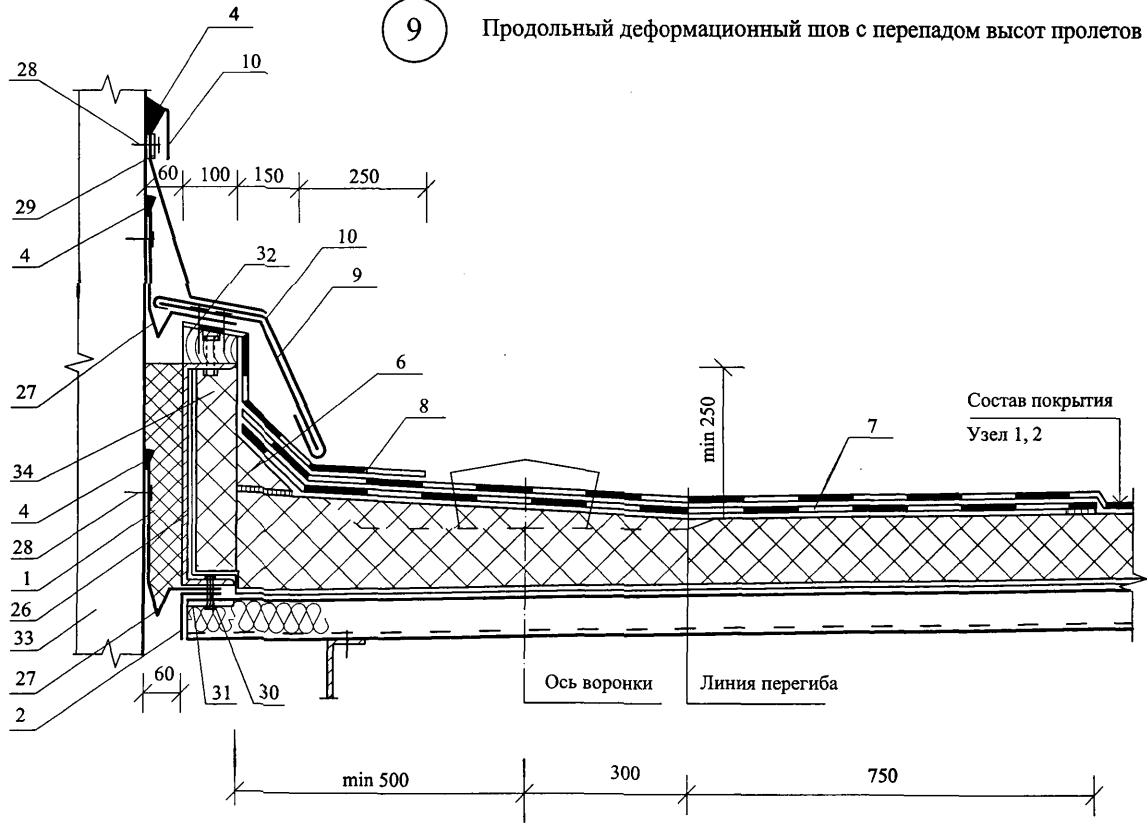
Изм.	
Кол. уч.	
Лист	
№ док.	
Подпись	
Дата	

ЗАО "МИНЕРАЛЬНАЯ ВАТА"
М24.22/05 — 14.1

Лист	8
------	---

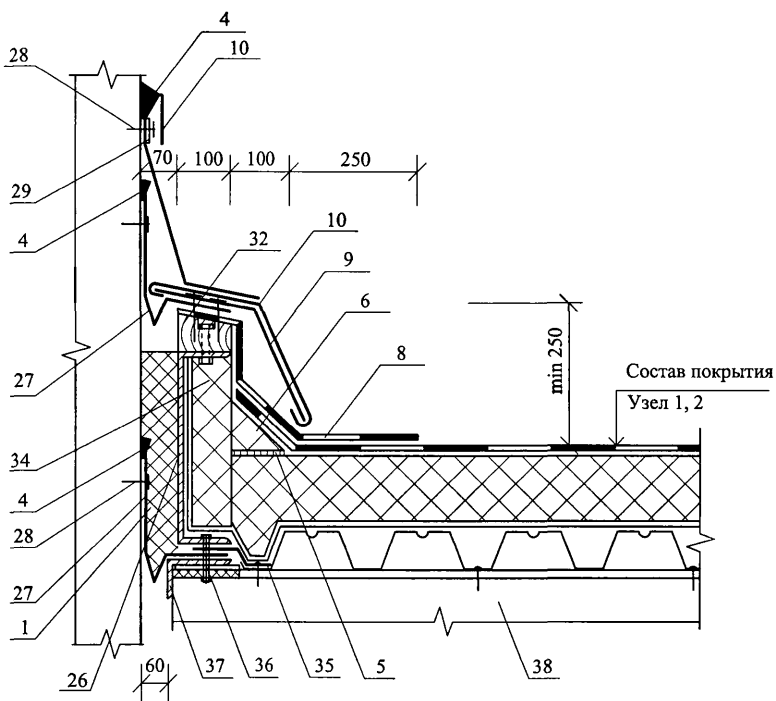
9

Продольный деформационный шов с перепадом высот пролетов



10

Поперечный деформационный шов с перепадом высот пролетов



ЗАО "МИНЕРАЛЬНАЯ ВАТА"
М24.22/05 — 14.1

Лист

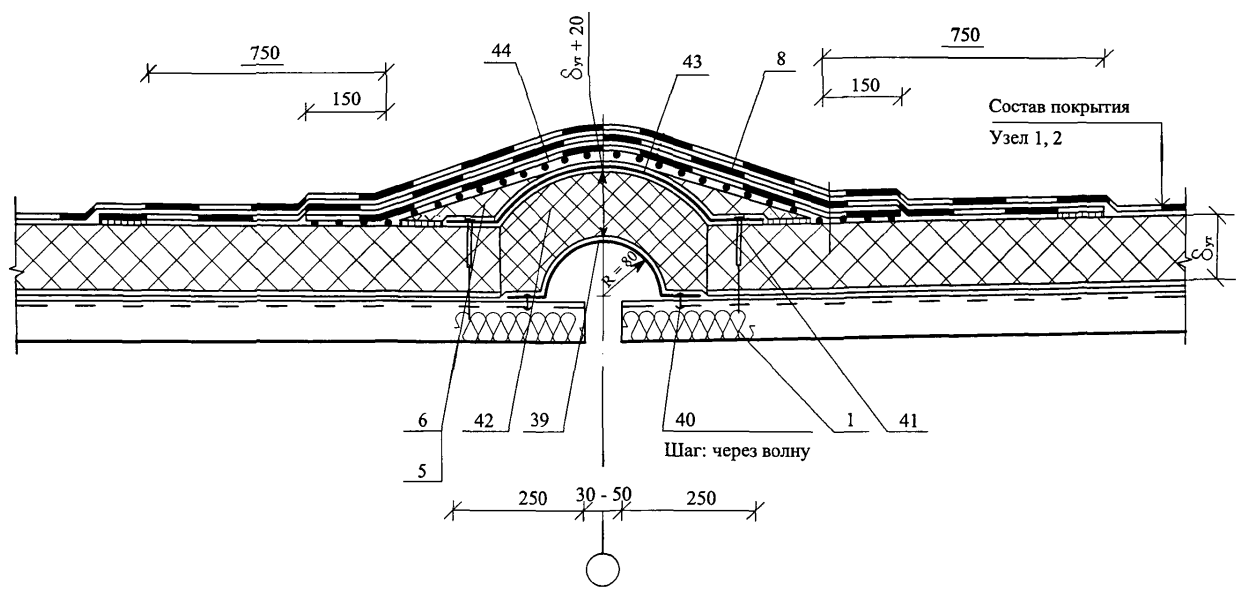
9

Изм.	Кол. уч.	Лист	№ док.	Подпись	Дата

Изм.	
Кол. у/ч	
Лист	
№ док.	
Подпись	
Дата	

11

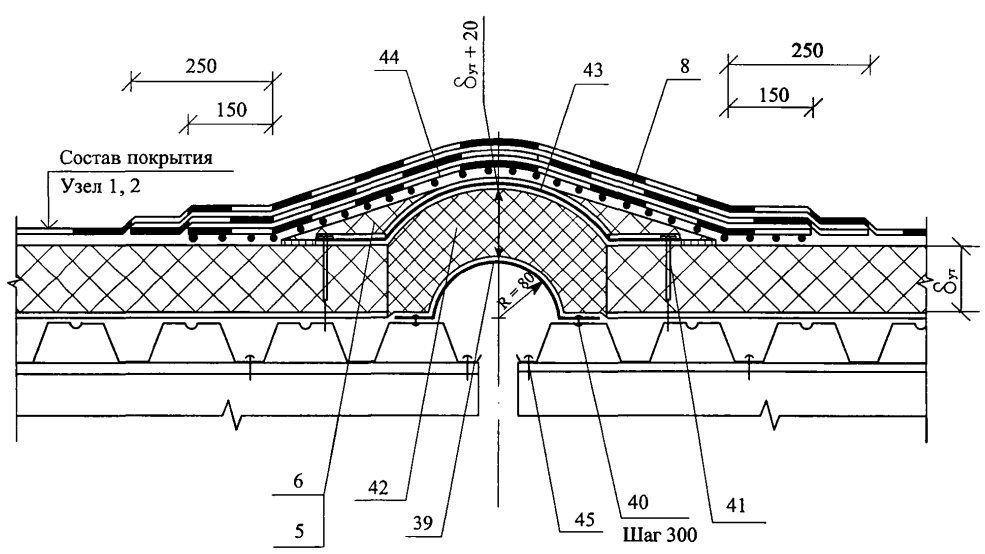
Продольный деформационный шов с полукруглым компенсатором



ЗАО "МИНЕРАЛЬНАЯ ВАТА"
М24.22/05 — 14.1

Лист
10

12 Поперечный деформационный шов с полукруглым компенсатором

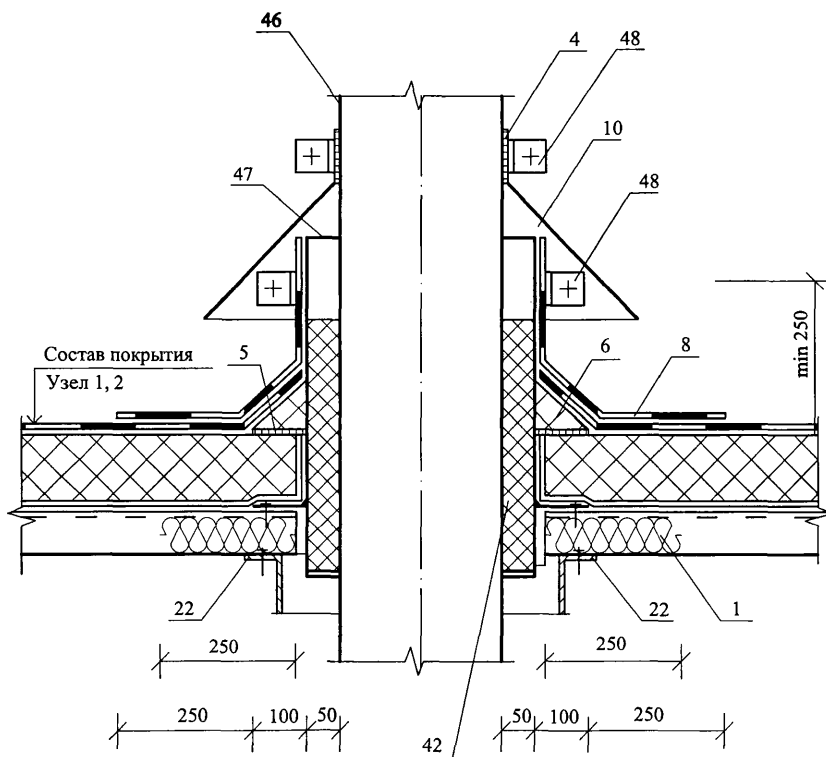


Изм.	Кол. уч.	Лист	№ док.	Подпись	Дата

ЗАО "МИНЕРАЛЬНАЯ ВАТА"
М24.22/05 — 14.1

13

Пропуск трубы через кровлю



Изм.	Кол. уч.	Лист	№ док.	Подпись	Дата

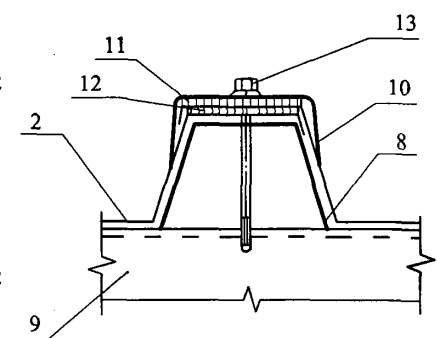
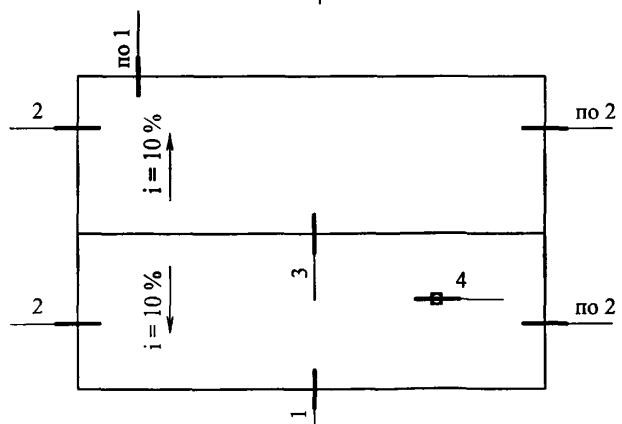
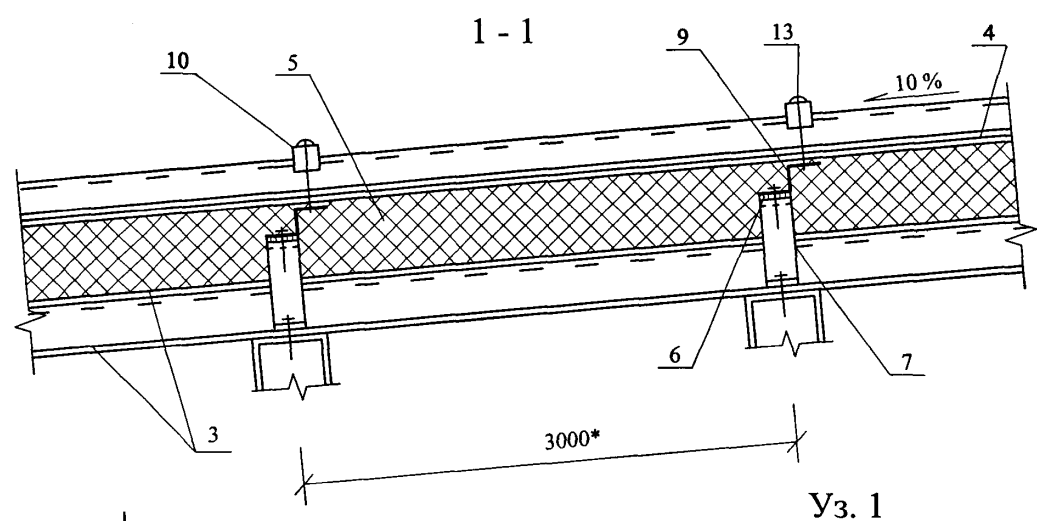
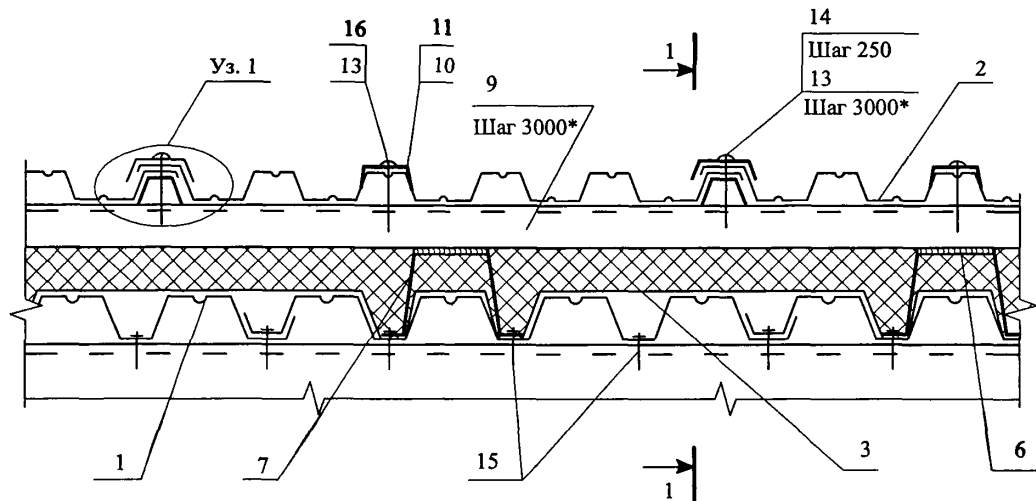
ЗАО "МИНЕРАЛЬНАЯ ВАТА"
М24.22/05 — 14.1

Лист

12

РАЗДЕЛ 15

**ПОКРЫТИЯ ПО СТАЛЬНЫМ ПРОФИЛИРОВАННЫМ НАСТИЛАМ
С КРОВЛЕЙ ИЗ СТАЛЬНЫХ ПРОФИЛИРОВАННЫХ ЛИСТОВ**



Изм.	Кол. уч.	Лист	№ док.	Подпись	Дата
Зам. ген. дир.	Гликин			<i>Гликин</i>	
Рук. отд.	Воронин			<i>Воронин</i>	
Инженер	Пешкова			<i>Пешкова</i>	

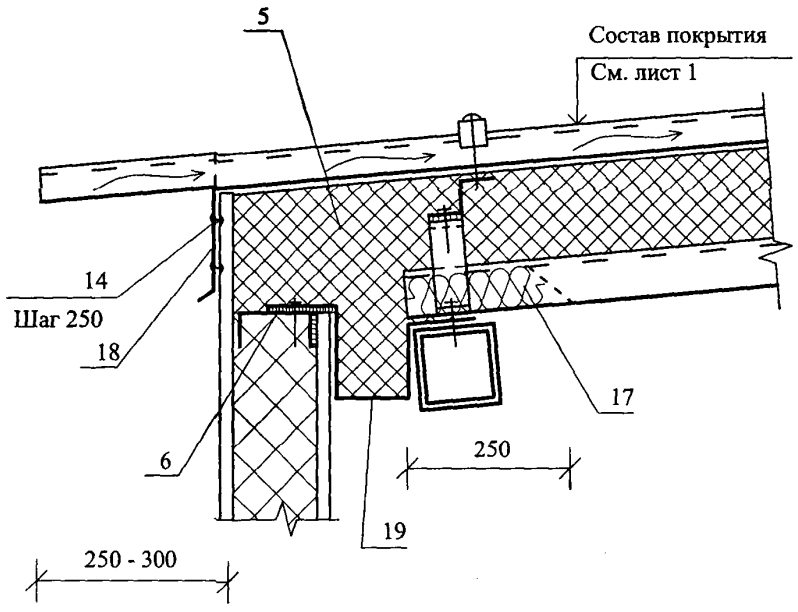
ЗАО "МИНЕРАЛЬНАЯ ВАТА"
М24.22/05 — 15.1

Конструкция покрытия с кровлей из профилированных стальных листов.
Схема маркировки узлов.

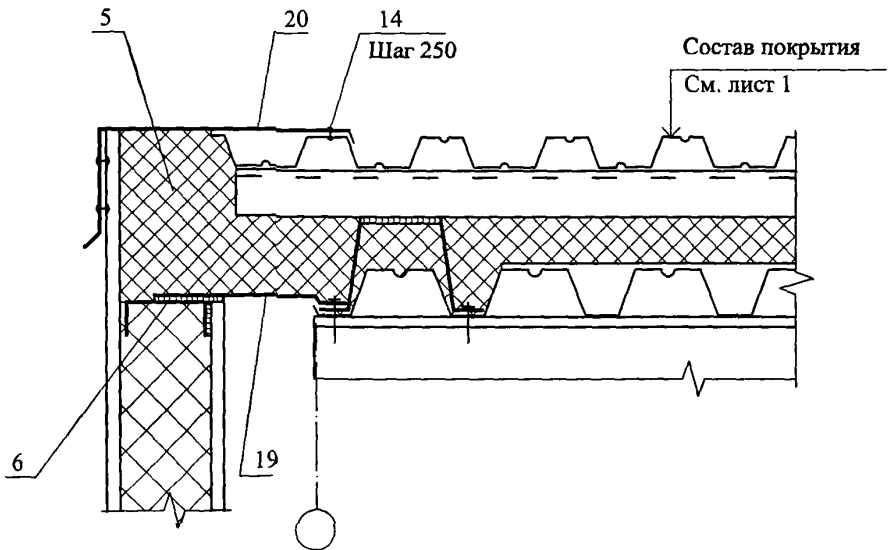
Стадия	Лист	Листов
МП	1	5

ОАО ЦНИИПРОМЗДАНИЙ
г. Москва 2005 г.

1



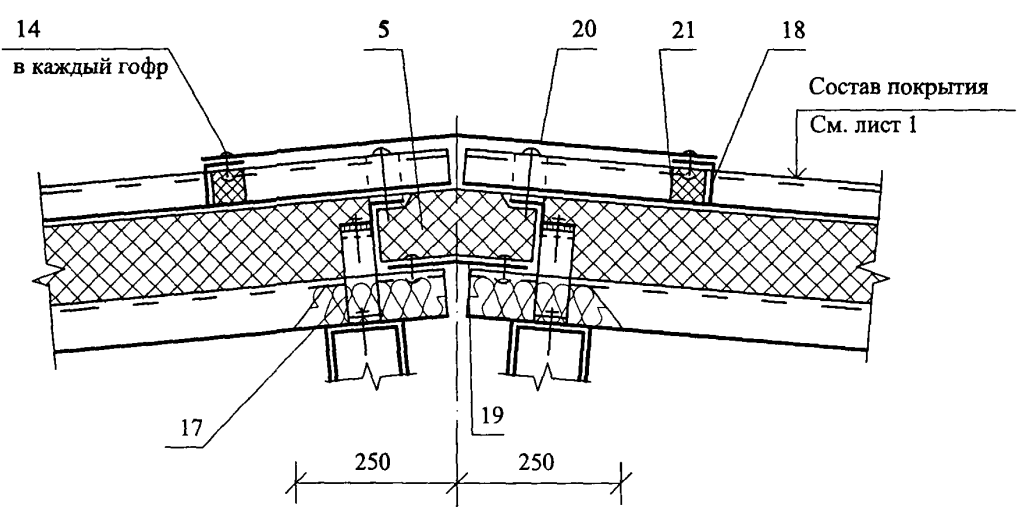
2



Изм.	Кол. уч.	Лист	№ док.	Подпись	Дата

ЗАО "МИНЕРАЛЬНАЯ ВАТА"
М24.22/05 — 15.1

3

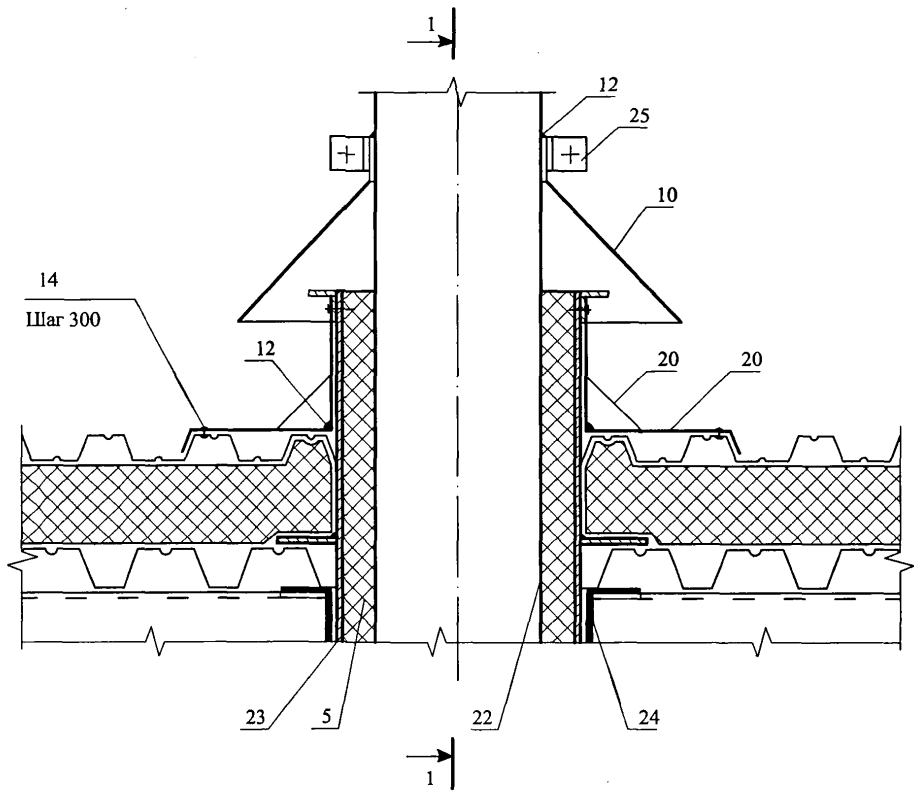


Изм.	Кол. уч.	Лист	№ док.	Подпись	Дата

ЗАО "МИНЕРАЛЬНАЯ ВАТА"
М24.22/05 — 15.1

Лист
3

4



Изм.	Кол. уч.	Лист	№ док.	Подпись	Дата

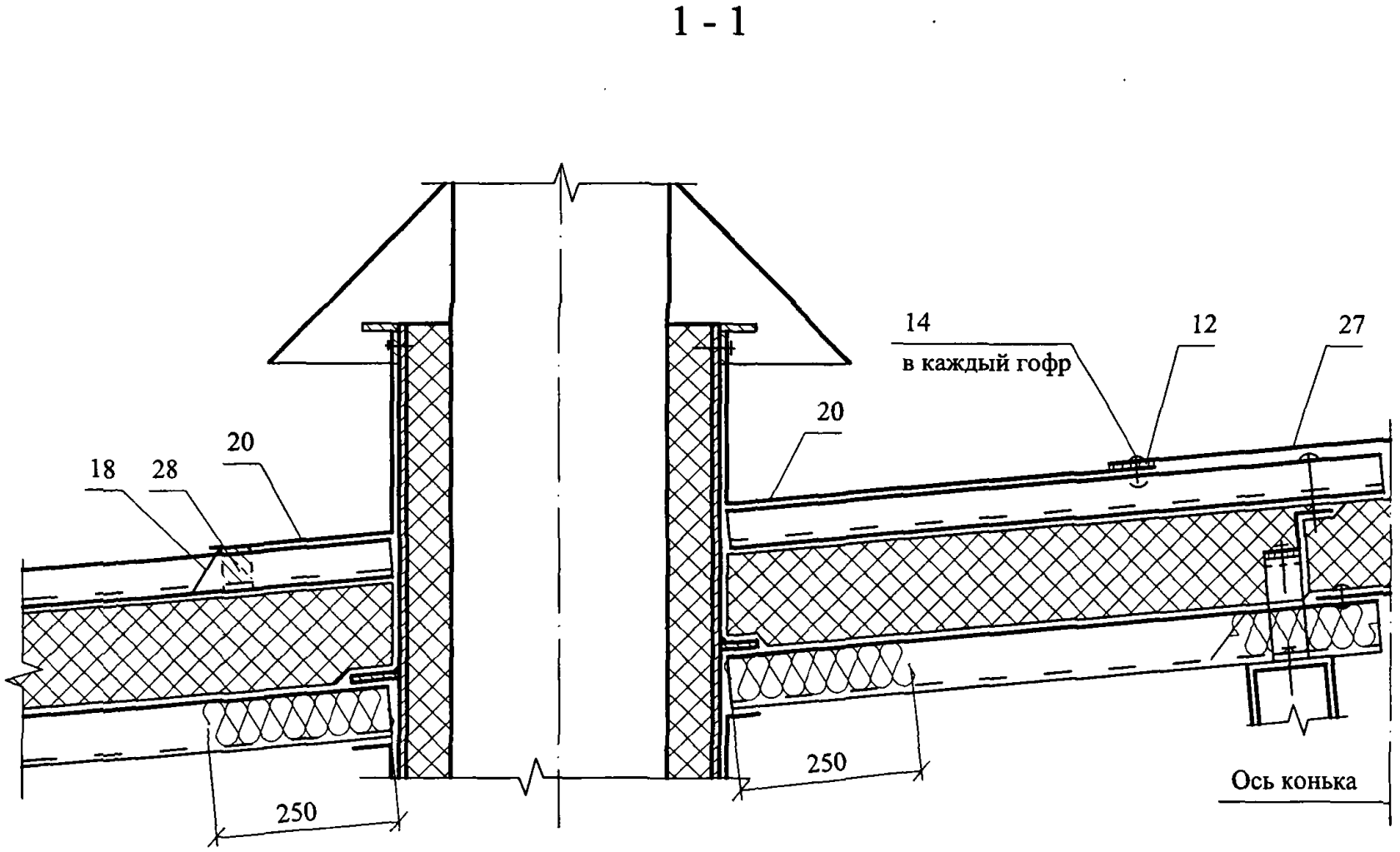
ЗАО "МИНЕРАЛЬНАЯ ВАТА"
 М24.22/05 — 15.1

Лист
 4

Изм.	Кол. уч.	Лист	№ док.	Подпись	Дата

ЗАО "МИНЕРАЛЫНАЯ БАТА"
 М24.22/05 — 15.1

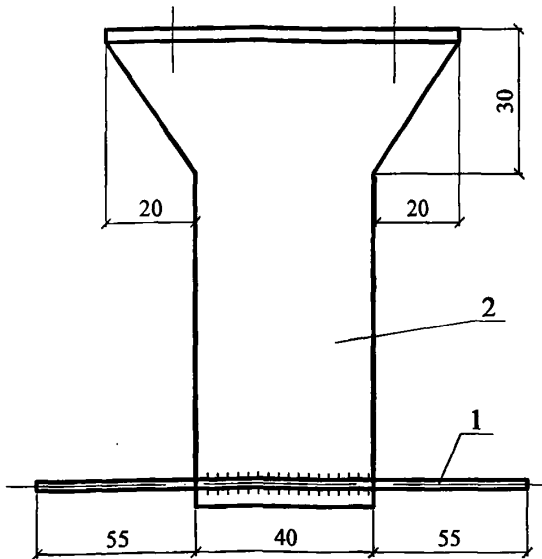
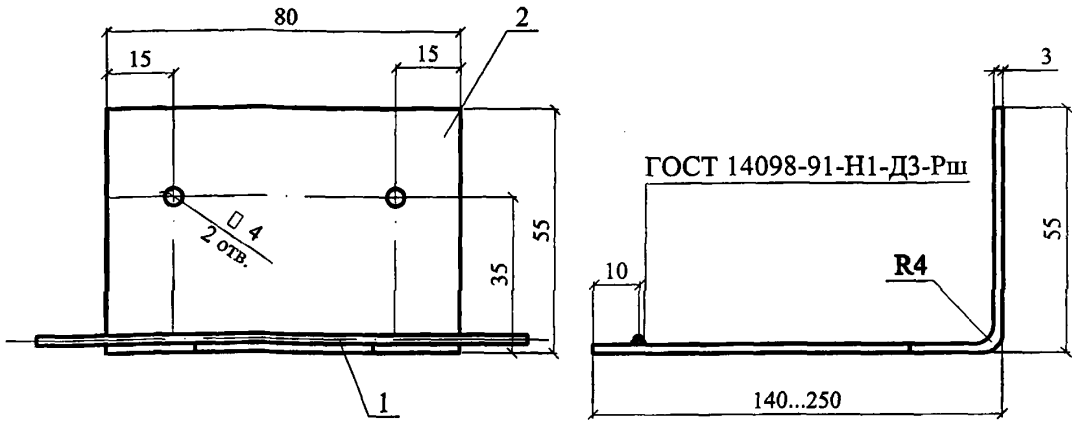
Лист
 5



РАЗДЕЛ 16

ИЗДЕЛИЯ КОМПЛЕКТУЮЩИЕ

АНКЕР А1



* поз. 2 - оцинковать

Марка изделия	№ поз.	Наименование	Кол.	Масса ед., кг	Примечание
А1	1	6 А-П, ГОСТ 5781-82, L=150	1	0,03	0,31...0,43
	2*	Лист БТ-ПН-3x80, ГОСТ 19903-74, L=200...350 С 235 ГОСТ 27772-88	1	0,3...0,4	

Изм.	Кол. уч.	Лист	№ док.	Подпись	Дата
				<i>Гликин</i>	
				<i>Воронин</i>	
				<i>Пешкова</i>	

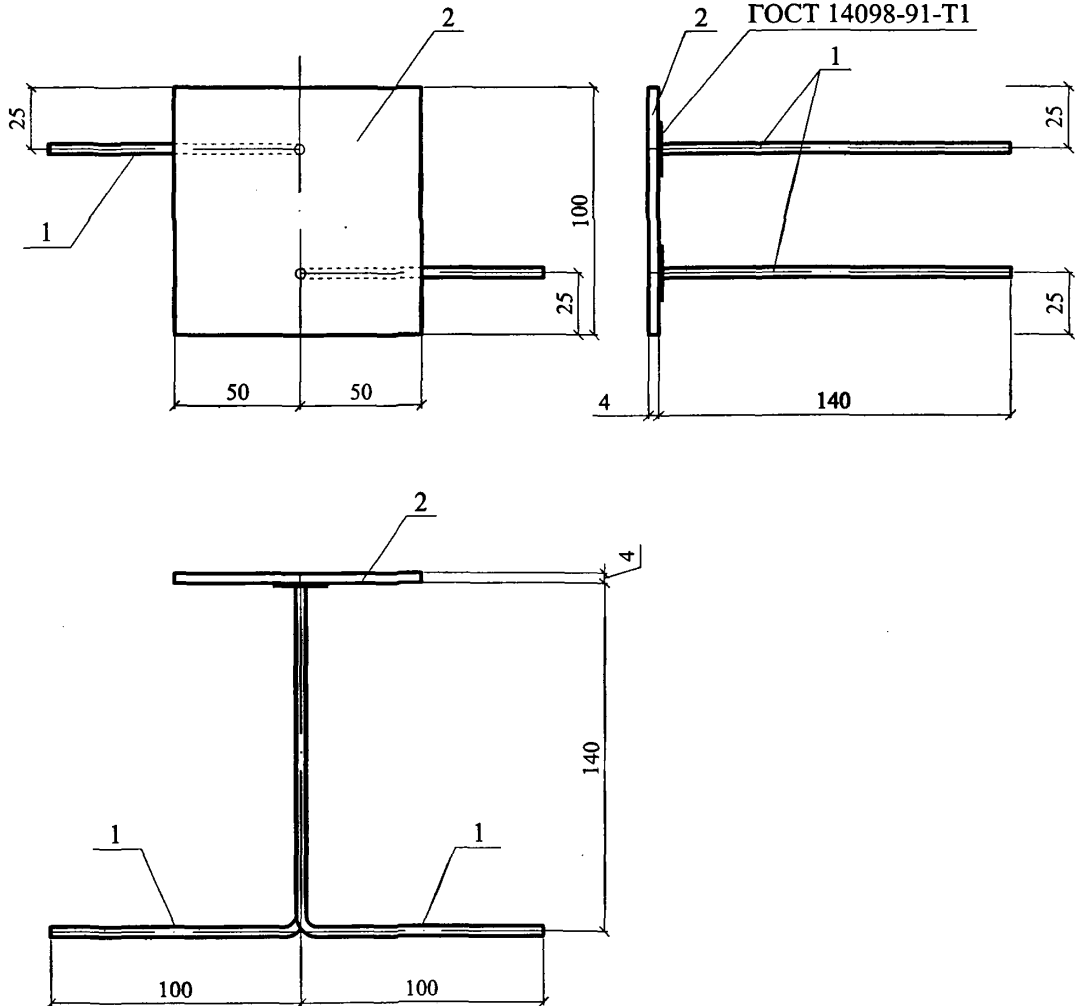
ЗАО "МИНЕРАЛЬНАЯ ВАТА"
M24.22/05 — 16

Комплектующие изделия

Стадия	Лист	Листов
МП	1	13

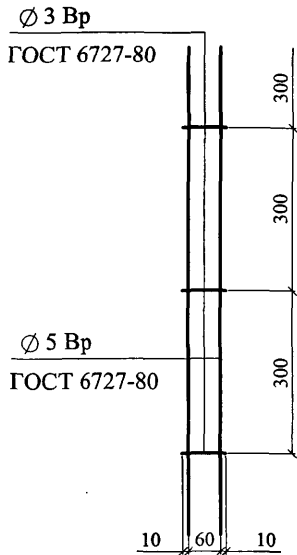
ОАО ЦНИИПРОМЗДАНИЙ
г. Москва 2005 г.

АНКЕР А2

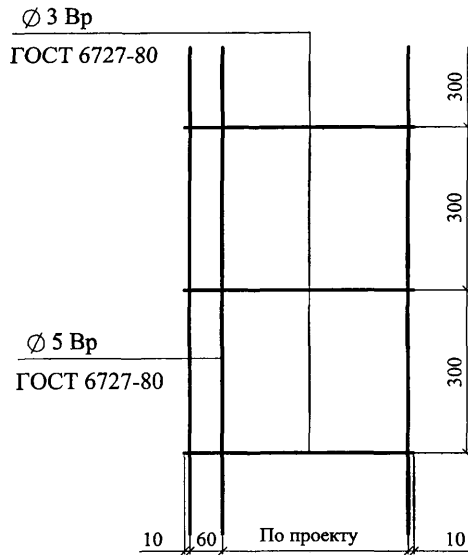


Марка изделия	№ поз.	Наименование	Кол.	Масса ед., кг	Примечание
А2	1	6 А-III, ГОСТ 5781-82, L=240	2	0,053	0,42
	2	Лист <u>БТ-ПН-4x100x100, ГОСТ 19903-74</u> С 235 ГОСТ 27772-88	1	0,314	

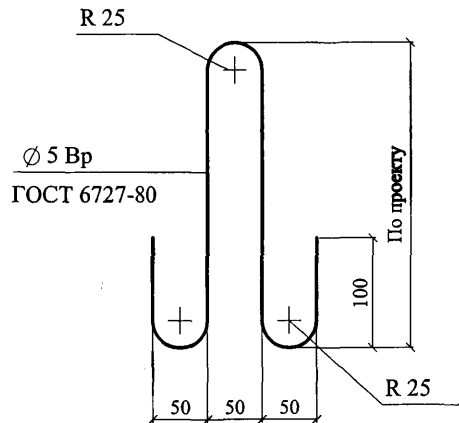
ЗАКЛАДНАЯ СЕТКА М1



ЗАКЛАДНАЯ СЕТКА М2



ЗАКЛАДНАЯ ПЕТЛЯ ЗП1



ЗП1 и М2 - оцинковать

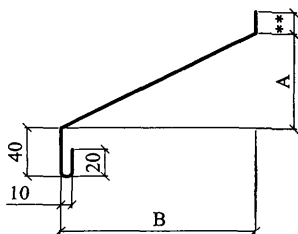
Изм.	Кол. уч.	Лист	№ док.	Подпись	Дата

ЗАО "МИНЕРАЛЬНАЯ ВАТА"
М24.22/05 — 16

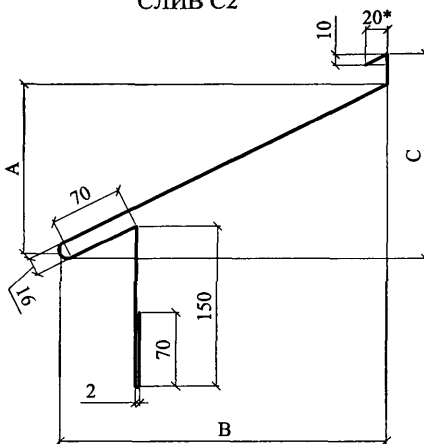
Лист

3

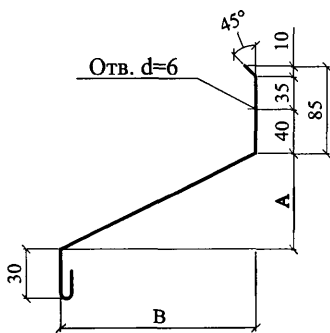
СЛИВ С1



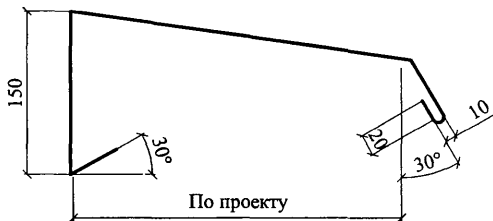
СЛИВ С2



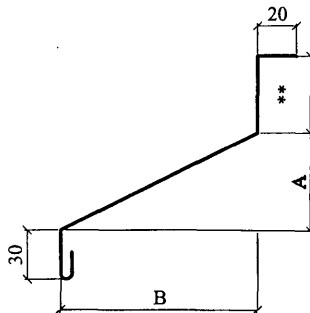
СЛИВ С3



СЛИВ С4



СЛИВ С5



Материал: ОЦ $\frac{\text{БТ-ПН-0-0,7 ГОСТ 19904-90}}{\text{Н-МТ-1 ГОСТ 14918-80}}$

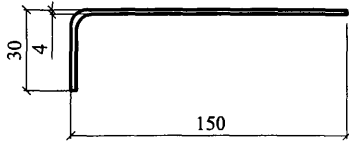
* - толщина слива С2; С3 - 1 мм

** - по проекту

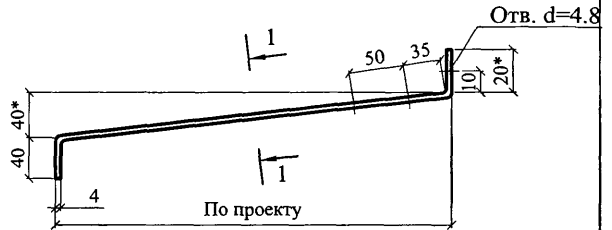
$$A = \frac{B}{3} \quad C = \frac{B}{2}$$

Изм.	Кол. уч.	Лист	№ док.	Подпись	Дата

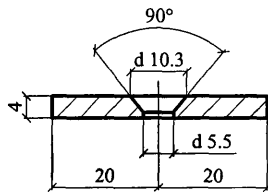
КОСТЫЛЬ К1



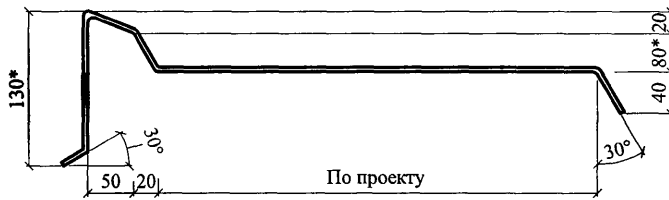
КОСТЫЛЬ К2



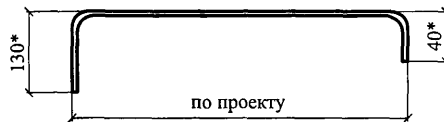
1 - 1



КОСТЫЛЬ К3



КОСТЫЛЬ К4

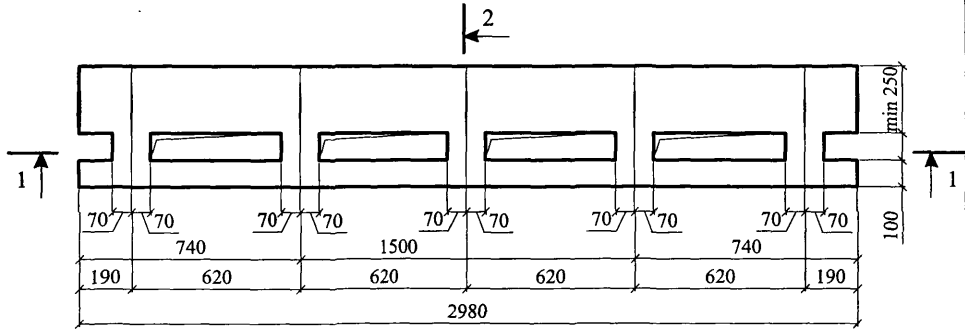


Материал: лист Б-ПН-4x40 ГОСТ 19903-74
С 235 ГОСТ 27772-88

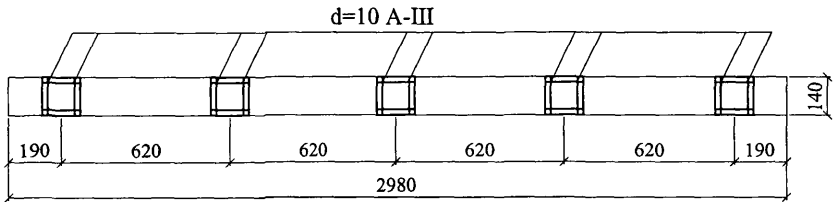
1. * Уточняется в проекте.
2. Костыли окрасить за 2 раза или оцинковать

Изм.	Кол. уч.	Лист	№ док.	Подпись	Дата

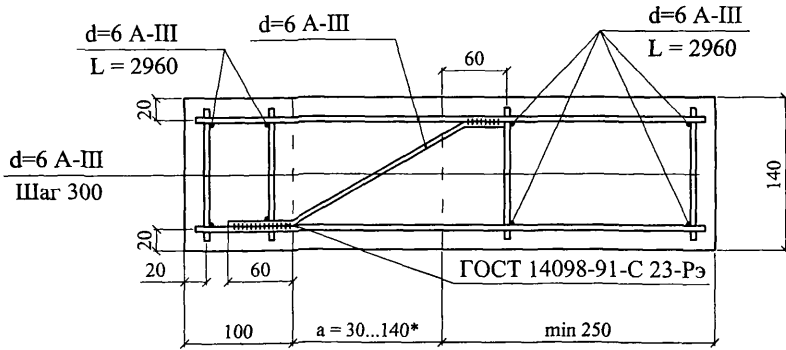
ПРИМЕР: Сборная несущая балка
из керамзитобетона плотностью 1400 кг/м³ класса В12.5



1 - 1



2 - 2

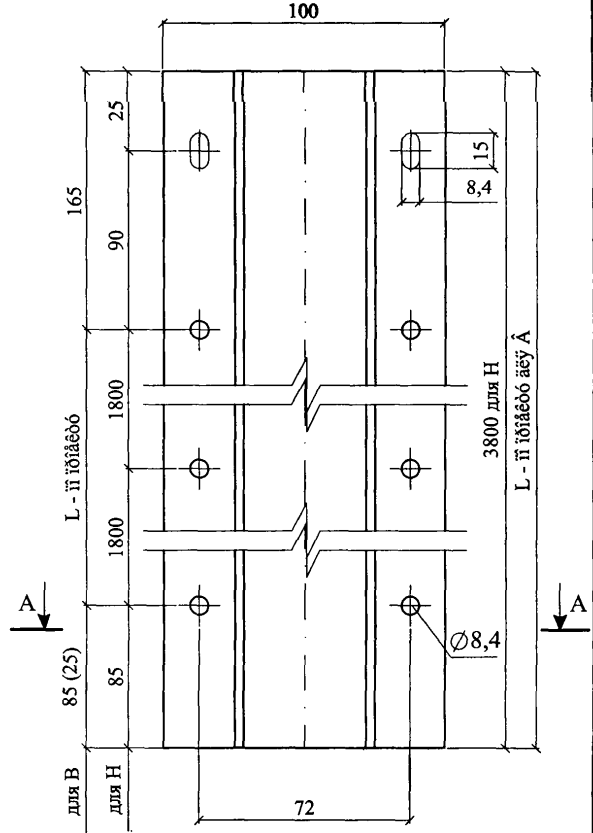
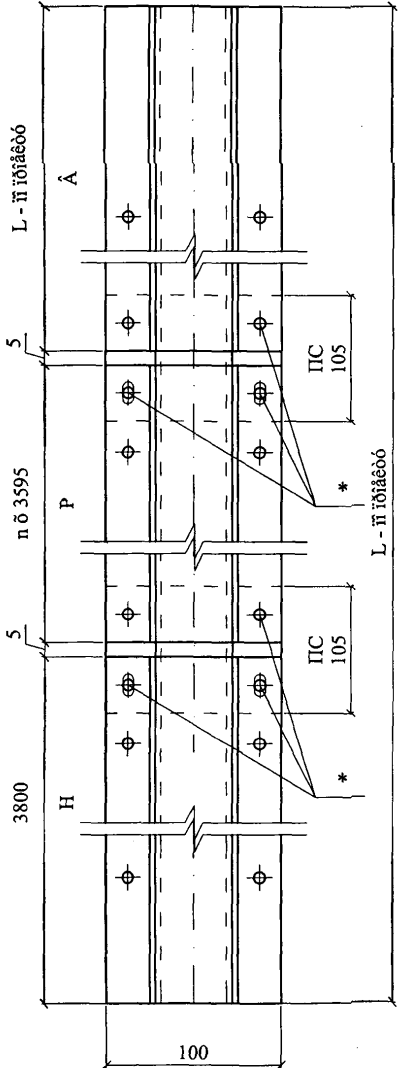


*a = 30...140 (по толщине теплоизоляции)

Изм.	Кол. уч.	Лист	№ док.	Подпись	Дата

СТАЛЬНАЯ НАПРАВЛЯЮЩАЯ

Н - направляющая нижняя
В - направляющая верхняя



Материал: ОЦ БТ-ПН-0-2,0 ГОСТ 19904-90
ОН-МТ-1 ГОСТ 14918-80

* Болты М8 с гайкой и 2-мя шайбами

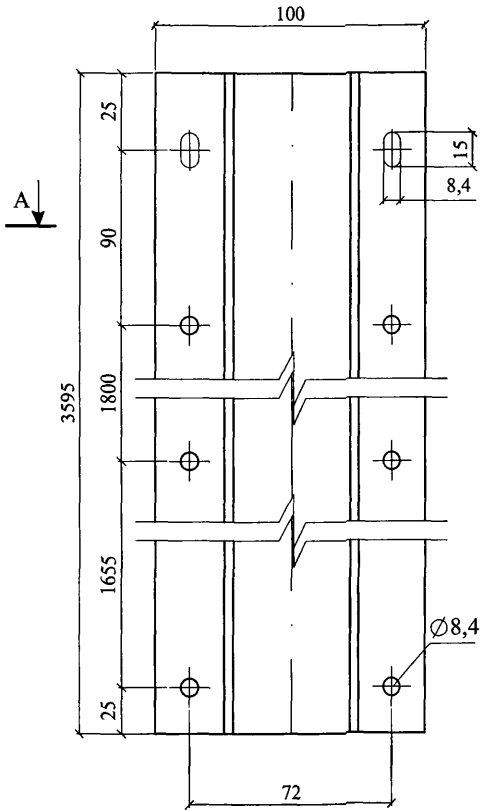
Изм.	Кол. уч.	Лист	№ док.	Подпись	Дата

ЗАО "МИНЕРАЛЬНАЯ ВАТА"
М24.22/05 — 16

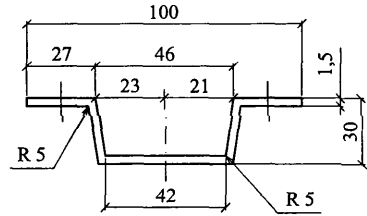
Лист

7

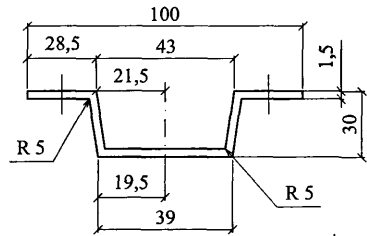
Р - направляющая рядовая



А - А

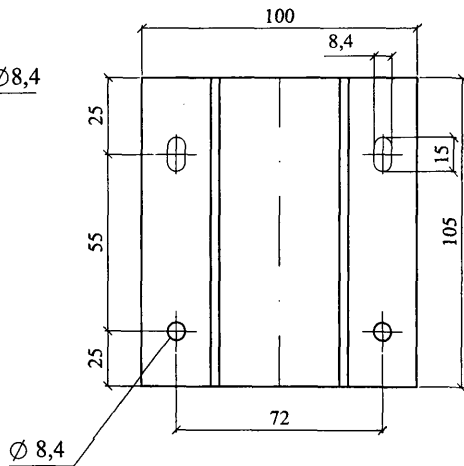


Б - Б



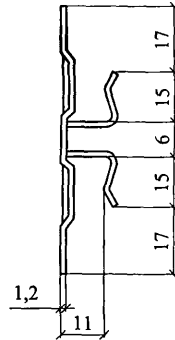
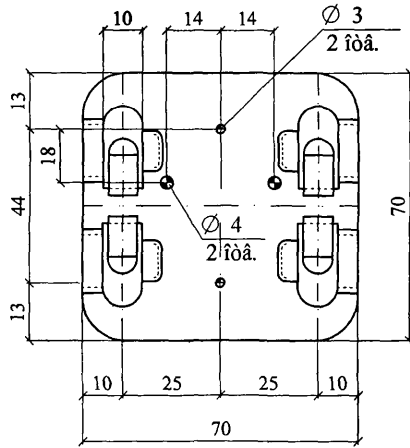
Б ↓

Б ↓

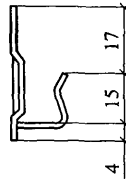
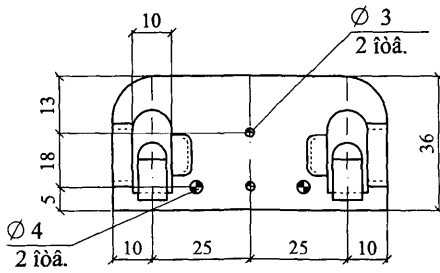


Изм.	Кол. уч.	Лист	№ док.	Подпись	Дата

КЛЯММЕР А1

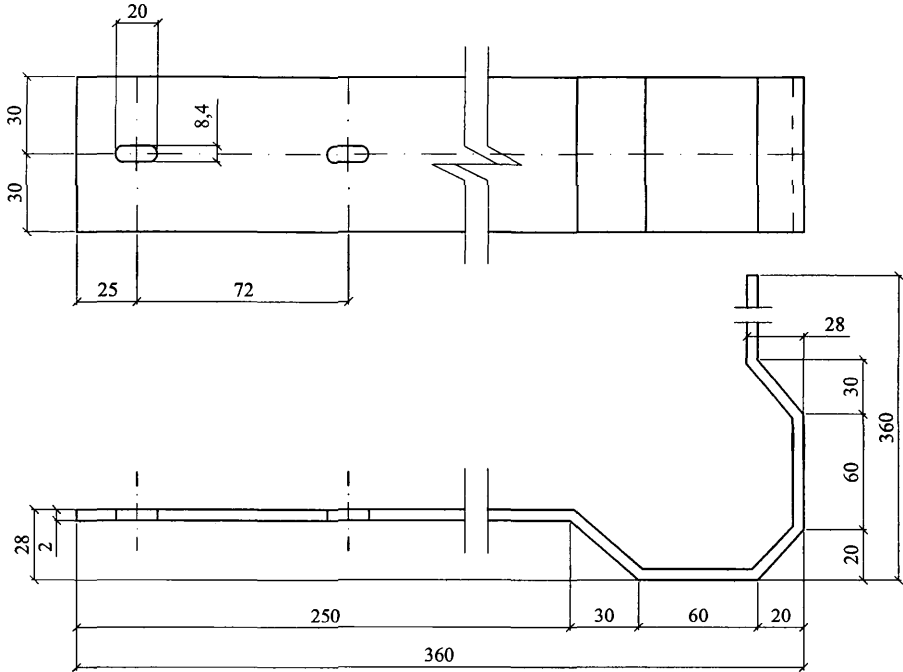


КЛЯММЕР А2

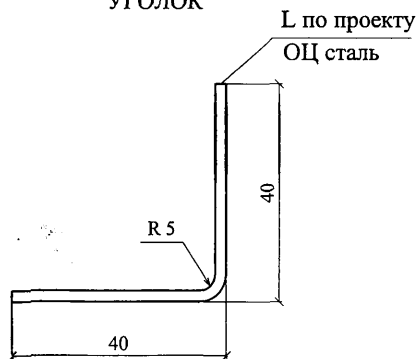


Изм.	Кол. уч.	Лист	№ док.	Подпись	Дата

СКОБА



УГОЛОК



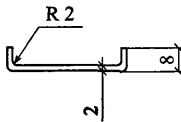
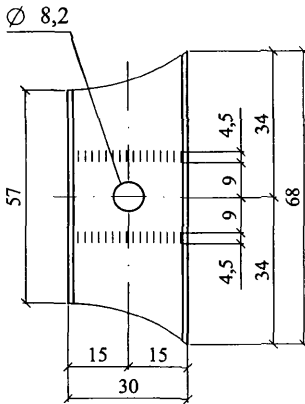
Изм.	Кол. уч.	Лист	№ док.	Подпись	Дата

ЗАО "МИНЕРАЛЬНАЯ ВАТА"
М24.22/05 — 16

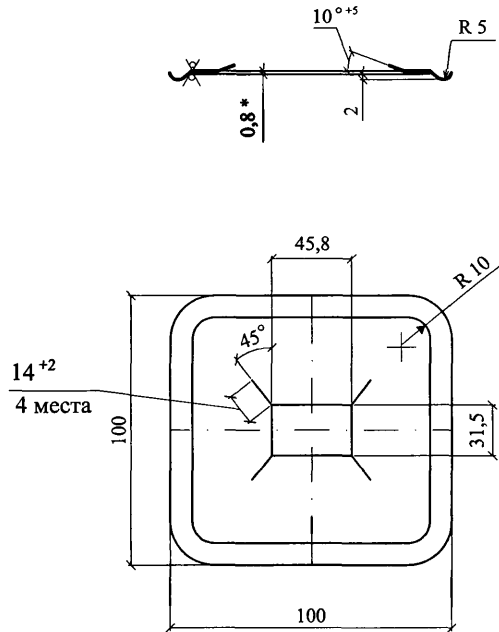
Лист

10

ШАЙБА



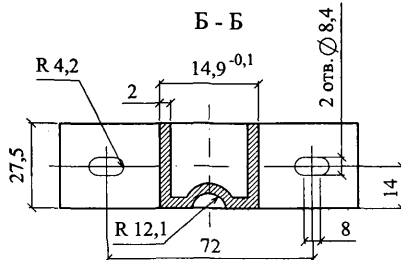
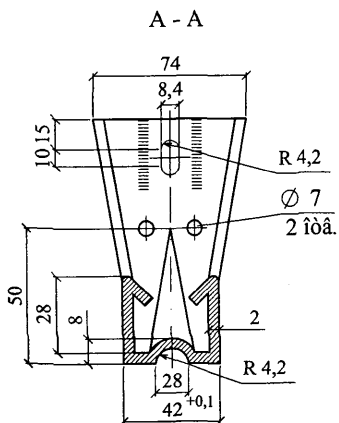
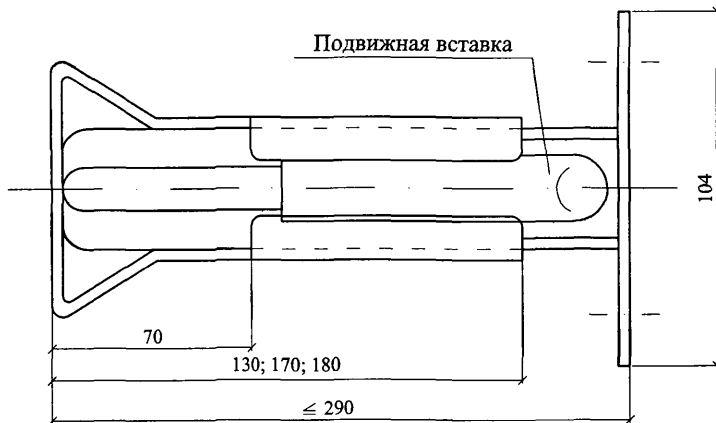
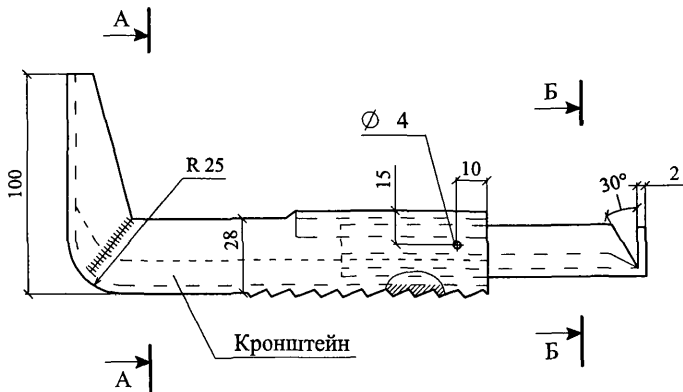
ПРИЖИМНАЯ ПЛАНКА



Материал: ОЦ $\frac{\text{БТ-ПН-0-2,0 ГОСТ 19904-90}}{\text{ОН-МТ-1 ГОСТ 14918-80}}$

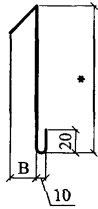
Изм.	Кол. уч.	Лист	№ док.	Подпись	Дата

КРОНШТЕЙН ФИРМЫ "ДИАТ"

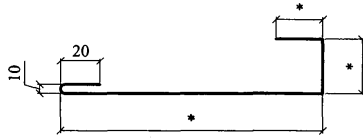


Изм.	Кол. уч.	Лист	№ док.	Подпись	Дата

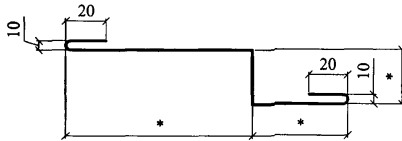
НАЩЕЛЬНИК Н1



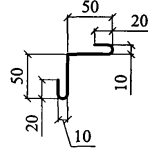
НАЩЕЛЬНИК Н2



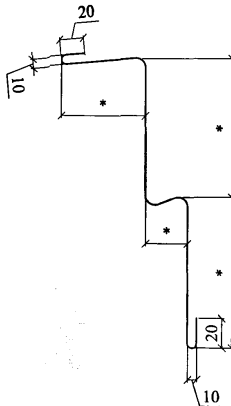
НАЩЕЛЬНИК Н3



НАЩЕЛЬНИК Н4



НАЩЕЛЬНИК Н5



* - размеры по проекту

Изм.	Кол. уч.	Лист	№ док.	Подпись	Дата

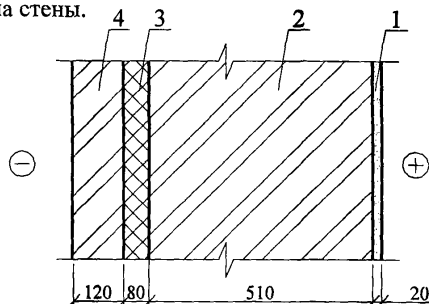
ПРИЛОЖЕНИЯ

ПРИМЕР РАСЧЕТА ПОВЫШЕНИЯ ТЕПЛОЗАЩИТЫ СТЕНЫ

Административное здание в г. Москве.

Усиление теплозащиты выполнено с применением минераловатных плит «КАВИТИ БАТТС». Принятая конструкция стены дана на расчетной схеме.

Расчетная схема стены.



1 – цементно-известковая штукатурка, $\lambda_1 = 0,87$ Вт/(м·°С);

2; 4 – кирпичная кладка, $\lambda_2 = 0,81$ Вт/(м·°С);

3 – плита минераловатная «КАВИТИ БАТТС», $\lambda_B = 0,044$ Вт/(м·°С).

Требуемое сопротивление теплопередаче стены является функцией числа градусо-суток отопительного периода (ГСОП):

$$ГСОП = (t_a - t_{ом. пер.}) \cdot Z_{ом. пер.};$$

где: t_a – расчетная температура внутреннего воздуха, °С;

$t_{ом. пер.}$, $Z_{ом. пер.}$ – средняя температура, °С и продолжительность, сут. периода со средней суточной температурой воздуха ниже или равной 8 °С по СНиП 23-01-99 «Строительная климатология».

Для г. Москвы ГСОП = 4600 и $R_{тр} = 2,58$ м²·°С/Вт.

$$\begin{aligned} R_o^{сум} &= \frac{1}{\alpha_e} + R_{01} + R_{02} + \frac{1}{\alpha_u} = \\ &= \frac{1}{8,7} + \frac{0,02}{0,87} + \frac{0,51}{0,81} + \frac{1}{23} = 0,81; \text{ м}^2 \cdot \text{°С} / \text{Вт} \end{aligned}$$

Требуется усиление теплозащитной способности стены на:

$$\Delta R = R_o^{мп} + R_o^{сум} = 2,58 - 0,81 = 1,77; \text{ м}^2 \cdot \text{°С} / \text{Вт}$$

а за вычетом R облицовочного слоя из кирпича, равного 0,148 м²·°С/Вт, получаем

$$\Delta R = 1,77 - 0,148 = 1,622; \text{ м}^2 \cdot \text{°С} / \text{Вт}$$

Толщина слоя дополнительной теплоизоляции при $\lambda_B = 0,044$ Вт/(м·°С) и коэффициенте теплотехнической однородности $r = 0,92$ составит:

$$\delta = \Delta R \cdot \frac{\lambda}{r} = 1,622 \cdot \frac{0,044}{0,92} = 0,079; \text{ м}$$

Принимаем слой изоляции равным 80 мм, тогда фактическое сопротивление теплопередаче составит:

$$R_o^{\text{фак}} = R_o^{\text{сум}} + (R_3 \cdot r) + R_4 = 0,81 + \left(\frac{0,08}{0,044} \cdot 0,92 \right) + \frac{0,12}{0,81} = 2,63; \text{ м}^2 \cdot \text{°С} / \text{Вт}$$

ПРИМЕР РАСЧЕТА ПАРОЗАЩИТЫ СТЕНЫ

(Наружная стена)

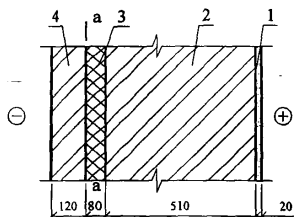
1. Цель расчета – определение необходимости устройства специальной парозащиты в многослойной стене.

Расчет выполнен по СНиП 23-02-2003 «Тепловая защита зданий».

2. Исходные данные – административное здание в г. Москва

$t_{вн} = 18\text{ }^{\circ}\text{C}$; $\varphi_{вн} = 50\%$; $R_{фак} = 2,63\text{ м}^2\cdot^{\circ}\text{C}/\text{Вт}$ (см. расчет теплозащиты стены).

3. Конструкция стены:



1 – цементно-известковая штукатурка, $\lambda = 0,87\text{ Вт}/\text{м}\cdot^{\circ}\text{C}$;

$\mu = 0,098\text{ мг}/\text{м}\cdot\text{ч}\cdot\text{Па}$

2; 4 – кирпичная кладка,

$\lambda = 0,81\text{ Вт}/\text{м}\cdot^{\circ}\text{C}$;

$\mu = 0,11\text{ мг}/\text{м}\cdot\text{ч}\cdot\text{Па}$

3 – плита минераловатная
«КАВИТИ БАТТС»

$\lambda_{Б} = 0,044\text{ Вт}/\text{м}\cdot^{\circ}\text{C}$;

$\mu = 0,35\text{ мг}/\text{м}\cdot\text{ч}\cdot\text{Па}$

а – а – плоскость возможной конденсации

Сопrotивление теплопередаче внутренних слоев составит:

$$R_{o, \text{вн. слоев}} = \frac{0,08}{0,044} \cdot 0,92 + \frac{0,51}{0,81} + \frac{0,02}{0,87} + 0,115 = 2,44; \text{ м}^2 \cdot ^{\circ}\text{C} / \text{Вт}$$

4. Требуемое сопротивление паропроницанию слоев стены до плоскости возможной конденсации должно быть не менее его значения:

по формуле: $R_{п1}^{mp} = (e_s - E) \cdot \frac{R_{п.н.}}{(E - e_n)}$, или

по формуле: $R_{п2}^{mp} = \frac{0,0024 \cdot Z_o \cdot (e_s - E_o)}{(y_w \cdot \delta_w \cdot \Delta w_{cp} + \eta)}$.

5. Проверка возможности влагонакопления за годовой период.

Значения среднемесячных температур наружного воздуха для Москвы по СНиП 23-01-99 «Строительная климатология» приведены в таблице, Z_o по тому же СНиПу (стр. 8) и средней упругости водяных паров наружного воздуха по СНиП 2.01.01-82 «Строительная климатология геофизика», т.к. в новом СНиПе эти данные отсутствуют.

Месяц	1	2	3	4	5	6	7	8	9	10	11	12
$T_n, ^{\circ}\text{C}$	-10,2	-9,2	-4,3	4,4	11,9	16,0	18,1	16,3	10,7	4,3	-1,9	-7,3
$e_n, \text{ гПа}$	2,8	2,9	3,7	6	8,9	12,4	14,7	14,2	10,4	6,9	4,8	3,6

$$Z_0 = 145 \text{ сут}$$

Сезонные и среднемесячные температуры:

$$Z_1 = 3 \text{ мес.}; \quad t_{н1} = - 8,9 \text{ }^\circ\text{C};$$

$$Z_2 = 4 \text{ мес.}; \quad t_{н2} = + 0,625 \text{ }^\circ\text{C};$$

$$Z_3 = 5 \text{ мес.}; \quad t_{н3} = + 14,6 \text{ }^\circ\text{C}.$$

Температура в плоскости возможной конденсации, соответствующая

среднезональным температурам, определяется по формуле: $\tau_e = t_e - (t_e - t_n) \cdot \frac{R_{ос}}{R_{фак}}$,

$$\tau_1 = 18 - (18 + 8,9) \cdot \frac{2,44}{2,63} = - 7,0 \text{ }^\circ\text{C};$$

$$\tau_2 = 18 - (18 - 0,625) \cdot \frac{2,44}{2,63} = + 1,9 \text{ }^\circ\text{C};$$

$$\tau_3 = 18 - (18 - 14,6) \cdot \frac{2,44}{2,63} = + 14,8 \text{ }^\circ\text{C};$$

соответственно $E_1 = 337 \text{ Па}$; $E_2 = 701 \text{ Па}$; $E_3 = 1683 \text{ Па}$, тогда

$$E = (337 \cdot 3 + 701 \cdot 4 + 1683 \cdot 5) / 12 = 1019 \text{ Па}$$

$$e_n = 1032 \text{ Па};$$

$$e_n = 761 \text{ Па (см. таблицу выше).}$$

$$R_{п.нар.слоя} = 0,12/0,11 = 1,09 \text{ м}^2 \cdot \text{ч} \cdot \text{Па/мг};$$

$$R_{п.внут.слоя} = 0,08/0,35 + 0,51/0,11 + 0,02/0,098 = 5,06 \text{ м}^2 \cdot \text{ч} \cdot \text{Па/мг}.$$

По формуле

$$R_{п1} = (1032 - 1019) \cdot 1,09 / (1019 - 761) = 0,054 < 5,06 \text{ м}^2 \cdot \text{ч} \cdot \text{Па/мг}.$$

то есть по этому условию устройство парозащиты не требуется.

6. Проверка возможности влагонакопления за период с отрицательными среднемесячными температурами.

7. Средняя упругость водяного пара наружного воздуха за период Z_0 (см. таблицу выше).

$$e_{но} = 356 \text{ Па}.$$

Средняя температура наружного воздуха за тот же период

$$t_{но} = - 6,58 \text{ }^\circ\text{C}.$$

По формуле:

$$\tau_o = 18 - (18 + 6,58) \cdot \frac{2,44}{2,63} = - 4,8 \text{ }^\circ\text{C};$$

этой температуре соответствует $E_o = 408 \text{ Па}$.

По формуле:

$$\eta = 0,0024 \cdot (408 - 356) \cdot 145/1,09 = 16,6.$$

Продолжение прил. 2

При $\gamma = 40 \text{ кг/м}^3$; $\delta = 0,08 \text{ м}$; $\Delta W_{\text{ср}} = 3 \%$, находим:

$$R_{\text{гз}} = 0,0024 \cdot 145 \cdot (1032 - 408) / (140 \cdot 0,08 \cdot 3 + 16,6) = 4,32 < 5,06 \text{ м}^2 \cdot \text{ч} \cdot \text{Па/мг}.$$

Таким образом, по этому условию накопления влаги в конструкции за период с отрицательными средними месячными температурами наружного воздуха не будет.

**ПРИМЕР ОПРЕДЕЛЕНИЯ ПОКАЗАТЕЛЯ ТЕПЛОУСВОЕНИЯ
ПОВЕРХНОСТИ ПОЛА по СНиП 23-02-2003**

Исходные данные: пол подвала жилого дома.

Конструкция пола:

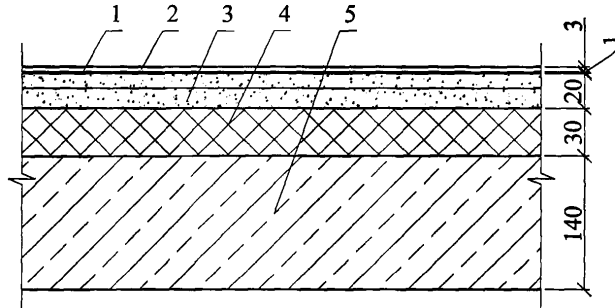


Таблица физико-технических характеристик составляющих пола

№ п/п	Материал	Толщина слоя, м	Плотность материала в сухом состоянии, γ_0 , кг/м ³	Коэффициенты при условии эксплуатации А		Теплотермическое сопротивление, R , м ² °С/Вт
				Теплопроводность, λ , Вт/м°С	Теплоусвоения, s , Вт/м ² °С	
1	Линолеум	0,003	1600	0,33	7,52	0,009
2	Мастика водостойкая	0,001	1000	0,18	4,56	0,0055
3	Сборная стяжка из гипсоволокнистых листов	0,02	1150	0,3	6,00	0,066
4	Теплоизоляция из плит минераловатных плит «ФЛОР БАТТС И»	0,044	160	0,043	0,64	0,93
5	Железобетонное перекрытие	0,14	2500	1,92	17,98	0,073

Тепловую инерцию каждого слоя определяем по формуле:

$$D_1 = R_1 \cdot S_1 = 0,009 \cdot 7,52 = 0,068;$$

$$D_2 = R_2 \cdot S_2 = 0,0055 \cdot 4,56 = 0,025;$$

$$D_3 = R_3 \cdot S_3 = 0,066 \cdot 6,00 = 0,396;$$

$$D_5 = R_5 \cdot S_5 = 0,073 \cdot 17,98 = 1,31.$$

Т.к. суммарная тепловая инерция первых трех слоев $D_1 + D_2 + D_3 = 0,068 + 0,025 + 0,396 = 0,489 < 0,5$, а суммарная тепловая инерция трех плюс пятый слой $D_1 + D_2 + D_3 + D_5 = 0,489 + 1,31 = 1,799 > 0,5$. Следовательно показатель теплоусвоения пола Y_n следует определять последовательно расчетом показателей теплоусвоения поверхностей слоев конструкции, начиная с третьего слоя:

$$Y_3 = \frac{2 \cdot R_3 \cdot S_3^2 + S_5}{0,5 + R_3 \cdot S_5} = \frac{2 \cdot 0,066 \cdot 6,00^2 + 17,98}{0,5 + 0,066 \cdot 17,98} = \frac{20,35}{1,68} = 12,1;$$

$$Y_2 = \frac{4 \cdot R_2 \cdot S_2^2 + Y_3}{1 + R_2 \cdot Y_3} = \frac{4 \cdot 0,0055 \cdot 4,56^2 + 12,1}{1 + 0,0055 \cdot 12,1} = \frac{12,56}{1,06} = 11,8;$$

$$Y_1 = Y_n = \frac{4 \cdot R_1 \cdot S_1^2 + Y_2}{1 + R_1 \cdot Y_2} = \frac{4 \cdot 0,009 \cdot 7,52^2 + 11,8}{1 + 0,009 \cdot 11,8} = \frac{13,83}{1,10} = 12,6 > 12;$$

что не удовлетворяет требованиям СНиП предъявляемым к теплоусвоению поверхности пола в жилых, больничных и других подобных зданиях (1 группа зданий и помещений). Поэтому вводим в конструкцию пола дополнительный слой из минераловатной плиты:

$$Y_3 = \frac{2 \cdot 0,066 \cdot 6,00^2 + 0,64}{0,5 + 0,066 \cdot 0,64} = \frac{5,39}{0,54} = 9,98;$$

$$Y_2 = \frac{4 \cdot 0,0055 \cdot 4,56^2 + 9,98}{1 + 0,0055 \cdot 9,98} = \frac{10,4}{1,05} = 9,9;$$

$$Y_1 = Y_n = \frac{4 \cdot 0,009 \cdot 7,52^2 + 9,9}{1 + 0,009 \cdot 9,9} = \frac{11,9}{1,09} = 10,9 < 12$$

Таким образом, выбранная конструкция отвечает требованиям СНиП 23-02-2003 для зданий и помещений всех трех групп.

ПРИМЕР ОПРЕДЕЛЕНИЯ ИНДЕКСА ИЗОЛЯЦИИ ВОЗДУШНОГО ШУМА МЕЖДУЭТАЖНЫМ ПЕРЕКРЫТИЕМ ЖИЛОГО ДОМА. ПЕРЕКРЫТИЕ СОСТОИТ ИЗ ЖЕЛЕЗОБЕТОННОЙ ПЛИТЫ $\gamma = 2400 \text{ кг/м}^3$ ТОЛЩИНОЙ 14 СМ, ЗВУКОИЗОЛЯЦИОННОГО СЛОЯ ИЗ МИНЕРАЛОВАТНОЙ ПЛИТЫ «ФЛОР БАТТС И» ТОЛЩИНОЙ 4,0 СМ, СБОРНОЙ СТЯЖКИ ИЗ ГИПСОВОЛОКНИСТЫХ ЛИСТОВ (ГВЛ) ПЛОТНОСТЬЮ 1150 кг/м^3 ТОЛЩИНОЙ 2,0 СМ.

1. Поверхностная плотность элементов перекрытия:

$$m_1 = 2400 \cdot 0,04 = 336 \text{ кг/м}^2$$

$$m_2 = 1100 \cdot 0,003 + 1150 \cdot 0,02 = 3,3 + 23 = 26 \text{ кг/м}^2$$

2. Вычисляем величину R_{w0} для несущей плиты перекрытия при

$$m_1 = 336 \text{ кг/м}^2 > 200 \text{ кг/м}^2$$

$$R_{w0} = 23 \lg m_1 - 10 \text{ дБ} = 23 \lg 336 - 10 \text{ дБ} = 58 - 10 = 48 \text{ дБ}$$

3. Для минплиты «ФЛОР БАТТС И» и нагрузке на пол в жилом доме 2 кПа:

$$E_d = 1,1 \cdot 10^5 \text{ кг/м}^2 \text{ и } \varepsilon_d = 0,02$$

4. Вычисляем:

$$h_s = h_0 \cdot (1 - \varepsilon_d) = 0,04 \cdot (1 - 0,02) = 0,039 \text{ м}$$

5. Определяем частоту резонанса конструкции:

$$f_{pn} = 0,5 \cdot \sqrt{\frac{1,1 \cdot 10^5 \cdot (336 + 26)}{0,039 \cdot 336 \cdot 26}} = 0,5 \cdot 3,41 \cdot 10^2 = 170 \text{ Гц}$$

6. По таблице 15 СП к СНиП 23-03-2003 находим $R_w = 52 \text{ дБ}$ (по интерполяции).

7. В соответствии с таблицей 6 СНиП 23-03-2003 данная конструкция перекрытия с покрытием пола из линолеума удовлетворяет нормативным требованиям в домах жилых зданий категории «Б» и «В».

ПРИМЕР ОПРЕДЕЛЕНИЯ ИНДЕКСА ИЗОЛЯЦИИ ВОЗДУШНОГО ШУМА МЕЖДУЭТАЖНЫМ ПЕРЕКРЫТИЕМ ЖИЛОГО ДОМА. ПЕРЕКРЫТИЕ СОСТОИТ ИЗ ЖЕЛЕЗОБЕТОННОЙ ПЛИТЫ $\gamma = 2500 \text{ кг/м}^3$ ТОЛЩИНОЙ 10 СМ, ЗВУКОИЗОЛЯЦИОННОГО СЛОЯ ИЗ МИНЕРАЛОВАТНЫХ ПЛИТ «ЛАЙТ БАТТС» ТОЛЩИНОЙ 5,0 СМ И ДОЩАТОГО ПОЛА ТОЛЩИНОЙ 4,0 СМ НА ЛАГАХ ТОЛЩИНОЙ 5,0 СМ И ШИРИНОЙ 10,0 СМ, УЛОЖЕННЫХ С ШАГОМ 50 СМ.

1. Поверхностная плотность элементов перекрытия:

$$m_1 = 2500 \cdot 0,1 = 250 \text{ кг/м}^2$$

$$m_2 = 600 \cdot 0,04 (\text{доски}) + 600 \cdot 0,05 \cdot 0,1 \cdot 2 (\text{лага}) = 24 + 6 = 30 \text{ кг/м}^2$$

2. Вычисляем величину R_{w0} для несущей плиты перекрытия при

$$m_1 = 250 \text{ кг/м}^2 > 200 \text{ кг/м}^2$$

$$R_{w0} = 23 \lg m_1 - 10 \text{ дБ} = 23 \lg 250 - 10 \text{ дБ} = 45 \text{ дБ}$$

3. Для минплиты $\gamma = 45 \text{ кг/м}^3$ и нагрузке на пол в жилом доме 200 кг/м^2 (2000

Па)

$$E_d = 1,4 \cdot 10^5 \text{ кг/м}^2 \text{ и } \epsilon_d = 0,22$$

4. Вычисляем:

$$h_3 = h_0 \cdot (1 - \epsilon_d) = 0,05 \cdot (1 - 0,22) = 0,039 \text{ м}$$

5. Определяем частоту резонанса конструкции:

$$f_{pn} = 0,5 \cdot \sqrt{\frac{1,4 \cdot 10^5 \cdot (250 + 30)}{0,039 \cdot 250 \cdot 30}} = 0,5 \cdot 3,66 \cdot 10^2 = 183 \text{ Гц}$$

6. По таблице 15 СП к СНиП 23-03-2003 находим $R_w = 51 \text{ дБ}$ (по интерполяции).

7. В соответствии с таблицей 6 СНиП 23-03-2003 данная конструкция перекрытия с дощатым покрытием пола удовлетворяет нормативным требованиям в домах категории «В».

ПРИМЕР ОПРЕДЕЛЕНИЯ ИНДЕКСА ПРИВЕДЕННОГО УРОВНЯ УДАРНОГО ШУМА ПОД ЖЕЛЕЗОБЕТОННЫМ ПЕРЕКРЫТИЕМ ЖИЛОГО ДОМА. ПЕРЕКРЫТИЕ СОСТОИТ ИЗ ЖЕЛЕЗОБЕТОННОЙ ПЛИТЫ $\gamma = 2400 \text{ кг/м}^3$ ТОЛЩИНОЙ 14 СМ, ЗВУКОИЗОЛЯЦИОННОГО СЛОЯ ИЗ МИНЕРАЛОВАТНОЙ ПЛИТЫ «ФЛОР БАТТС И» ТОЛЩИНОЙ 4,0 СМ, СБОРНОЙ СТЯЖКИ ИЗ ГИПСОВОЛОКНИСТЫХ ЛИСТОВ (ГВЛ) ПЛОТНОСТЬЮ 1150 кг/м^3 ТОЛЩИНОЙ 2,0 СМ И ПАРКЕТНОГО ПОЛА ТОЛЩИНОЙ 1,8 СМ.

1. Поверхностная плотность элементов перекрытия:

$$m_1 = 2400 \cdot 0,14 = 336 \text{ кг/м}^2$$

$$m_2 = 700 \cdot 0,018 + 1150 \cdot 0,02 = 12,6 + 23,0 = 35,6 \text{ кг/м}^2$$

По таблице 18 СП к СНиП 23-03-2003 при нагрузке на звукоизоляционный слой $200 + 35,6 = 235,6 \text{ кг/м}^2$ $L_{\text{ПГО}} = 83 \text{ дБ}$;

2. В соответствии с ТС-07-0698-03-2 для миншлиты «ФЛОР БАТТС И» при нагрузке на пол в жилом доме 200 кг/м^2

$$E_d = 1,1 \cdot 10^5 \text{ кг/м}^2 \text{ и } \epsilon_d = 0,02$$

3. Вычисляем:

$$h_3 = h_0 \cdot (1 - \epsilon_d) = 0,04 \cdot (1 - 0,02) = 0,039 \text{ м}$$

4. Определяем частоту резонанса конструкции:

$$f_o = 0,5 \cdot \sqrt{\frac{1,1 \cdot 10^5}{0,039 \cdot 35,6}} = 0,5 \cdot 2,81 \cdot 10^2 = 141 \text{ Гц};$$

5. По таблице 17 при значениях $L_{\text{ПГО}} = 83 \text{ дБ}$ и $f_o \cong 141 \text{ Гц}$ находим $L_{\text{ПВ}} = 63 \text{ дБ}$ (по интерполяции).

6. В соответствии с таблицей 6 СНиП 23-03-2003 данная конструкция перекрытия с покрытием пола из паркета удовлетворяет только нормативным требованиям, предъявляемым к перекрытиям между комнатами в двух уровнях в домах категории «В». Следует изменить конструкцию пола. Уложим плиты минераловатные толщиной 6 см.

7. Определяем:

$$h_3 = h_0 \cdot (1 - \epsilon_d) = 0,06 \cdot (1 - 0,02) = 0,059 \text{ м}$$

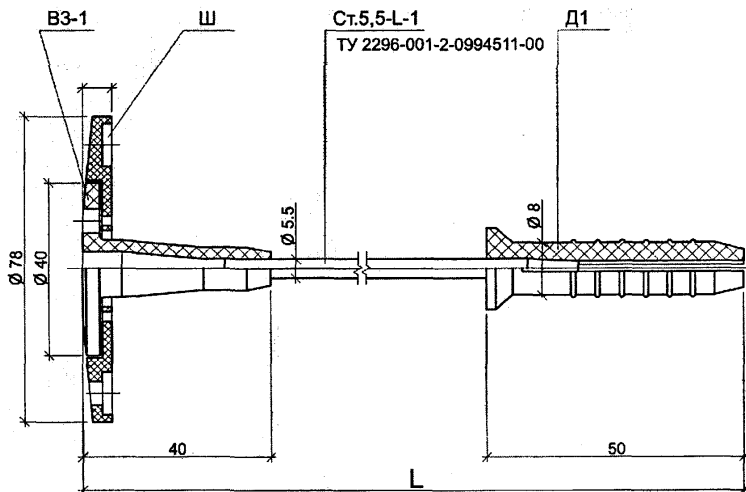
8. Определяем частоту резонанса конструкции:

$$f_o = 0,5 \cdot \sqrt{\frac{1,1 \cdot 10^5}{0,06 \cdot 35,6}} = 0,5 \cdot 5,15 \cdot 10^2 = 257 \text{ Гц}$$

9. По таблице 17 при значениях $L_{\text{ГТГО}} = 83$ дБ и $f_o \cong 257$ Гц находим $L_{\text{ГТГ}} = 69$ дБ (по интерполяции).

10. В соответствии с таблицей 6 СНиП 23-03-2003 данная конструкция перекрытия с покрытием пола из паркета удовлетворяет нормативным требованиям в домах категории «А», «Б» и «В».

**ДЮБЕЛЬНЫЙ КОМПЛЕКТ
БИЙСКОГО ЗАВОДА СТЕКЛОПЛАСТИКОВ,
ТЕЛ. (3854) 23-44-64, Т./Ф. 23-64-63**



Комплект Д1 ВЗ-1 Ш Ст. 5,5-L-1 ТУ 2291-006-20994511-99,
где L – длина стеклопластикового стержня по проекту.