

УДК 683.338.2:629.7.042 3

Группа Д15

ОТРАСЛЕВОЙ СТАНДАРТ

КОЛПАЧКИ

Конструкция и размеры

ОСТ 1 10515-72

На 2 страницах

Введен впервые

2

6085

а

5570

Лит. изм.

№ изм.

Распоряжением Министерства от 20 сентября 1972 г.

№ 087-16

срок введения установлен с 1/1У 1973 г.

Несоблюдение стандарта преследуется по закону

1. Конструкция и размеры колпачков должны соответствовать указанным на чертеже и в таблице.

709

Изм. № дубликата

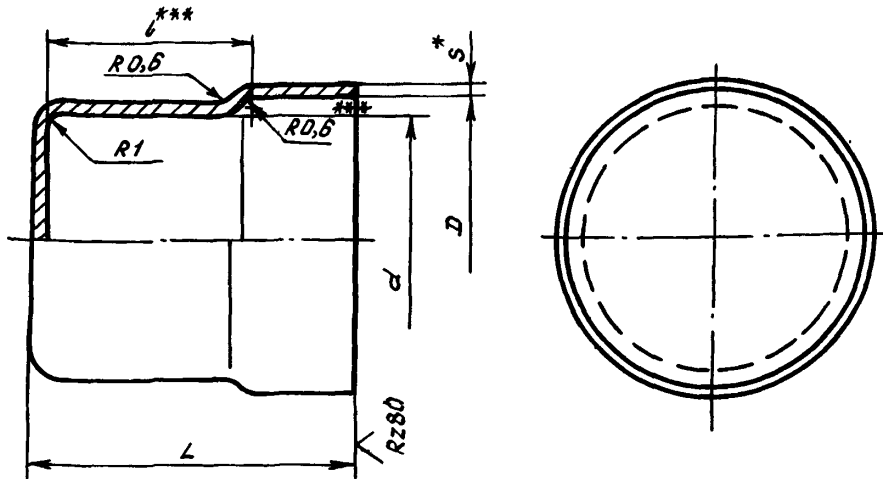
Изм. № подлинника

Изм. 3, изд. 711 28.8.78~

Издание официальное



Перепечатка воспрещена



Размеры в мм

Типо-размеры	Применяемость	D	d	s	L	l	Масса 100 шт., кг
1		11,5	10,5	0,8	11,0	8,5	0,22
2		14,5	13,7		17,5	13,5	0,40
3		16,5	15,5				0,50

2. Материал: сталь 12X18H10T-M (X18H10T-M) по ГОСТ 4986-70.
3. Термическая обработка: закалка^{***}.
4. Предельные отклонения размеров - по 722АТ.
5. Покрытие: Хим.Пас^{**}.
6. Маркировать обозначение и клеймить окончательную приемку на бирке.
7. Технические условия - по ОСТ 1 00547-72.

Пример наименования и обозначения колпачка типоразмера 1:

Колпачок 1-ОСТ 1 10515-72

* Размер для справок.

** По действующим в отрасли документам.

*** Размеры обеспеч. инстр.

Лит.изм. 4
№ изв. 7619
2 7111
3 6085
а 5570

709

Изм. № дубликата
Изм. № подлинника

ЛИСТ РЕГИСТРАЦИИ ИЗМЕНЕНИЙ

ОСТ 1 10515-72

КОЛПАЧКИ

Конструкция и размеры

№ изм.	Номера страниц				Номер "Изм. об изм."	Подпись	Дата	Срок введения изменения
	Изме- ненных	Заме- ненных	Новых	Анну- лиро- ванных				
1		-	-	-	5570	Шиваз	15/8-74	1/1-75
2		-	-	-	6085	Шиваз	20/II-75	с 1/VI-76
3	2	-	-	-	7111	Акаш-	17.1.78	1/VI-78
4	2	-	-	-	7619	Акаш-		