

ТИПОВЫЕ СТРОИТЕЛЬНЫЕ КОНСТРУКЦИИ, ИЗДЕЛИЯ И УЗЛЫ

СЕРИЯ 5.905-32.07

УЗЛЫ И ДЕТАЛИ ЭЛЕКТРОЗАЩИТЫ ПОДЗЕМНЫХ
ИНЖЕНЕРНЫХ СЕТЕЙ ОТ КОРРОЗИИ

Выпуск 2

УЗЛЫ ЭЛЕМЕНТОВ КАТОДНОЙ ЗАЩИТЫ.

РАБОЧИЕ ЧЕРТЕЖИ

Ц00656-02

ТИПОВЫЕ СТРОИТЕЛЬНЫЕ КОНСТРУКЦИИ, ИЗДЕЛИЯ И УЗЛЫ

СЕРИЯ 5.905-32.07

УЗЛЫ И ДЕТАЛИ ЭЛЕКТРОЗАЩИТЫ ПОДЗЕМНЫХ

ИНЖЕНЕРНЫХ СЕТЕЙ ОТ КОРРОЗИИ

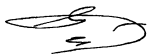
Выпуск 2

УЗЛЫ ЭЛЕМЕНТОВ КАТОДНОЙ ЗАЩИТЫ.

РАБОЧИЕ ЧЕРТЕЖИ

Разработаны
ОАО "МосгазНИИпроект"

Главный
инженер
института



Б.А.Гладский

Утверждены и
введены в действие
ОАО "МосгазНИИпроект"
с 15.12.2007г.
приказ от 11.12.2007г. №5

5.905-32.07 в.2

Изм. № подл.	Подп. и дата
Элект. инв. №	Подп. и дата
Зач. инв. №	Подп. и дата
Изм. № дробл.	Подп. и дата

Обозначение	Наименование	Стр.
ЗЗК0.00	Общие указания	6
ЗЗК12.00	Установка катодной станции	7
ЗЗК12.00 СБ	Установка катодной станции. Сборочный чертёж	8
ЗЗК12.01.00	Тумба	9
ЗЗК12.01.00 СБ	Тумба. Сборочный чертёж	10
ЗЗК12.01.01.00	Дверь	11
ЗЗК12.01.01.00 СБ	Дверь. Сборочный чертёж	11
ЗЗК12.01.01.01	Лист	12
ЗЗК12.01.01.02	Ось	13
ЗЗК12.01.01.03	Втулка	13
ЗЗК12.01.02.00	Рама	14
ЗЗК12.01.02.00 СБ	Рама. Сборочный чертёж	14
ЗЗК12.01.02.01	Уголок	15
ЗЗК12.01.01	Стойка	15
ЗЗК12.01.02	Балка	16
ЗЗК12.01.03	Втулка	16
ЗЗК12.01.04	Втулка	17
ЗЗК12.01.05	Болт специальный	17
ЗЗК12.02.00	Кожух	18
ЗЗК12.02.01.00	Каркас	18
ЗЗК12.02.00 СБ	Кожух. Сборочный чертёж	19
ЗЗК12.02.01.00 СБ	Каркас. Сборочный чертёж	20
ЗЗК12.02.01.01.00	Рама	21
ЗЗК12.02.01.01.00СБ	Рама. Сборочный чертёж	21
ЗЗК12.02.01.01.01	Уголок	22
ЗЗК12.02.01.02.00	Рама	23
ЗЗК12.02.01.02.00СБ	Рама. Сборочный чертёж	23
ЗЗК12.02.01.02.01	Уголок	24
ЗЗК12.02.01.01	Стойка	24
ЗЗК12.02.02.00	Створка	25

Обозначение	Наименование	Стр.
ЗЗК12.02.02.00 СБ	Створка. Сборочный чертёж	26
ЗЗК12.02.02.01	Лист	27
ЗЗК12.02.02.02	Хомут	28
ЗЗК12.02.02.03	Скоба	28
ЗЗК12.02.01	Козырек	29
ЗЗК12.03.00	Ключ	30
ЗЗК12.03.00 СБ	Ключ. Сборочный чертёж	30
ЗЗК12.03.01	Бобышка	31
ЗЗК12.03.02	Ручка	31
ЗЗК13.00	Контрольно-измерительный пункт с колон- кой на кабеле связи	32
ЗЗК13.00 СБ	Контрольно-измерительный пункт с колон- кой на кабеле связи. Сборочный чертёж	33
ЗЗК13.01.00	Колонка	34
ЗЗК13.01.00 СБ	Колонка. Сборочный чертёж	35
ЗЗК13.01.01.00	Корпус	36
ЗЗК13.01.01.00 СБ	Корпус. Сборочный чертёж	36
ЗЗК13.01.01.01	Пластина	37
ЗЗК13.01.01.02	Уголок	37
ЗЗК13.01.01.03	Фланец	38
ЗЗК13.01.02.00	Крышка	39
ЗЗК13.01.02.00 СБ	Крышка. Сборочный чертёж	39
ЗЗК13.01.02.01	Конус	40
ЗЗК13.01.01	Плата	40
ЗЗК13.02.00	Подушка	41
ЗЗК13.02.00 СБ	Подушка. Сборочный чертёж	41
ЗЗК13.02.01.00	Каркас	42

Изм.	Лист	№ докум.	Подп.	Дата
Разроб.	Невозина			
Исполн.	Чепиков			
Утв.	Дозорцев			

5.905-32.07.2

Содержание

Листа	Лист	Листов
Р	1	4
ОАО МосгазНИИпроект		

Ц.00656-02 3

Обозначение	Наименование	Стр.
ЗЗК13.02.01.00 СБ	Каркас. Сборочный чертёж	42
ЗЗК13.02.01.01	Кольцо	43
ЗЗК13.02.01.02	Связка	43
ЗЗК14.00	Установка блоков защиты типа БЗК, БДЗ	44
ЗЗК14.00 СБ	Установка блоков защиты типа БЗК, БДЗ.	
	Сборочный чертёж	45
ЗЗК14.01	Болт анкерный	46
ЗЗК14.02	Уголок	46
ЗЗК14.03	Скоба	47
ЗЗК15.00	Установка счетчика и автоматического	
	выключателя	48
ЗЗК15.00 СБ	Установка счетчика и автоматического	
	выключателя. Сборочный чертёж	49
ЗЗК15.01.00	Корпус	50
ЗЗК15.01.00 СБ	Корпус. Сборочный чертёж	51
ЗЗК15.01.01	Лист	52
ЗЗК15.01.02	Бобышка	52
ЗЗК15.01.03	Каркас	53
ЗЗК15.01.04	Втулка	53
ЗЗК15.02.00	Дверь	54
ЗЗК15.02.00 СБ	Дверь. Сборочный чертёж	54
ЗЗК15.02.01	Лист	55
ЗЗК15.03	Панель	56
ЗЗК16.00	Соединение изолирующее фланцевое Ду300,	
	Ду500, Ду700, Ду1000, Ду1200 Ру 6,3МПа	57
ЗЗК16.00 СБ	Соединение изолирующее фланцевое Ду300,	
	Ду500, Ду700, Ду1000, Ду1200 Ру 6,3МПа.	
	Сборочный чертёж	59
ЗЗК16.01	Фланец	60
ЗЗК16.02	Прокладка	61
ЗЗК16.03	Прокладка	61
ЗЗК16.04	Втулка	58

Обозначение	Наименование	Стр.
ЗЗК17.00	Выносное контактное устройство на	
	трубопроводе	62
ЗЗК17.00 СБ	Выносное контактное устройство на	
	трубопроводе. Сборочный чертёж	62
ЗЗК18.00	Выносная электроперемычка на	
	трубопроводе	64
ЗЗК18.00 СБ	Выносная электроперемычка на	
	трубопроводе. Сборочный чертёж	65
ЗЗК19.00	Выносной контрольно-измерительный пункт	
	на трубопроводе	66
ЗЗК19.00 СБ	Выносной контрольно-измерительный пункт	
	на трубопроводе. Сборочный чертёж	67
ЗЗК20.00	Контрольно-измерительный пункт на	
	трубопроводе	68
ЗЗК20.00 СБ	Контрольно-измерительный пункт на	
	трубопроводе. Сборочный чертёж	69
ЗЗК21.00	Контрольно-измерительный пункт с колон-	
	кой на трубопроводе	70
ЗЗК21.00 СБ	Контрольно-измерительный пункт с колон-	
	кой на трубопроводе. Сборочный чертёж	71
ЗЗК21.01.00	Колонка	72
ЗЗК21.01.00 СБ	Колонка. Сборочный чертёж	73
ЗЗК21.01.01.00	Корпус	74
ЗЗК21.01.01.00 СБ	Корпус. Сборочный чертёж	74
ЗЗК21.01.01.01	Уголок	75
ЗЗК21.01.02.00	Крышка	76
ЗЗК21.01.02.00 СБ	Крышка. Сборочный чертёж	76
ЗЗК22.00	Контрольно-измерительный пункт в непро-	
	ходном канале	77
ЗЗК22.00 СБ	Контрольно-измерительный пункт в непро-	
	ходном канале. Сборочный чертёж	78

Изм.	Лист	N докум.	Подп.	Дата

5.905-32.07.2

Лист

2

Ц.00656-02 4

5.905-32.07 В.2

Инв. № подл. Подп. и дата Изм. № док. Подп. и дата Изм. № док. Подп. и дата

Обозначение	Наименование	Стр.
ЭЗК23.00	Контактное устройство на трубопроводе	79
ЭЗК23.00 СБ	Контактное устройство на трубопроводе. Сборочный чертёж	80
ЭЗК24.00	Контактное устройство на трубопроводе с колонкой	81
ЭЗК24.00 СБ	Контактное устройство на трубопроводе с колонкой. Сборочный чертёж	82
ЭЗК25.00	Контактное устройство в непроходном канале	83
ЭЗК25.00 СБ	Контактное устройство в непроходном канале. Сборочный чертёж	84
ЭЗК26.00	Соединение кабеля электрозащиты с трубопроводом	85
ЭЗК26.00 СБ	Соединение кабеля электрозащиты с трубопроводом. Сборочный чертёж	85
ЭЗК26.01	Уголок	86
ЭЗК27.00	Установка постоянной электроперемычки на задвижке	86
ЭЗК27.00 СБ	Установка постоянной электроперемычки на задвижке. Сборочный чертёж	87
ЭЗК27.01	Перемычка	88
ЭЗК28.00	Устройство электроперемычки на тепло- проводе	88
ЭЗК28.00 СБ	Устройство электроперемычки на тепло- проводе. Сборочный чертёж	89
ЭЗК29.00	Защитное заземление	90
ЭЗК29.00 СБ	Защитное заземление. Сборочный чертёж	91
ЭЗК30.00	Установка электроперемычки с выводом в колодец	92
ЭЗК30.00 СБ	Установка электроперемычки с выводом	

Обозначение	Наименование	Стр.
	в колодец. Сборочный чертёж	93
ЭЗК30.01.00	Опора	94
ЭЗК30.01.00 СБ	Опора. Сборочный чертёж	94
ЭЗК30.01.01	Уголок	95
ЭЗК30.01.02	Уголок	95
ЭЗК30.01.03	Пластина	96
ЭЗК31.00	Подключение кабеля электрозащиты к рельсам трамвая	97
ЭЗК31.00 СБ	Подключение кабеля электрозащиты к рельсам трамвая. Сборочный чертёж	98
ЭЗК31.01	Наконечник	99
ЭЗК32.00	Подключение кабеля электрозащиты к рельсам железной дороги	100
ЭЗК32.00 СБ	Подключение кабеля электрозащиты к рельсам железной дороги. Сборочный чертёж	101
ЭЗК32.01.00	Клемник	102
ЭЗК32.01.00 СБ	Клемник. Сборочный чертёж	103
ЭЗК32.01.01	Изолятор	102
ЭЗК32.01.02	Плата	104
ЭЗК32.01.03	Пластина	104
ЭЗК33.00	Подключение кабеля электрозащиты к средней точке путевых дросселей желез- ной дороги	105
ЭЗК33.00 СБ	Подключение кабеля электрозащиты к средней точке путевых дросселей желез- ной дороги. Сборочный чертёж	106
ЭЗК33.01	Шина	105
ЭЗК34.00	Установка протекторов ПМ 10У и электро- да ЭНЭС на трубопроводе с выводом под ковёр	107

Изм.	Лист	№ докум.	Подп.	Дата
------	------	----------	-------	------

5.905-32.07.2

Лист
3

Ц.00656-02

5

5.905-32.07 в.2

Изм. № подл.	Подп. и дата
Зар. инв. №	Подп. и дата
Изм. № дубл.	Подп. и дата

Обозначение	Наименование	Стр.
ЭЗК34.00 СБ	Установка протекторов ПМ 10У и электро- да ЭНЭС на трубопроводе с выводом под ковер. Сборочный чертёж	109
ЭЗК34.01.00	Стойка	110
ЭЗК34.01.00 СБ	Стойка. Сборочный чертёж	110
ЭЗК35.00	Установка протектора на конденсатосбор- нике на газопроводе Рр 1,2 МПа	111
ЭЗК35.00 СБ	Установка протектора на конденсатосбор- нике на газопроводе Рр 1,2 МПа. Сборочный чертёж	113
ЭЗК35.01	Пластина	114
ЭЗК35.02	Уголок	114
ЭЗК36.00	Контрольно-измерительный пункт на кабе- ле связи	115
ЭЗК36.00 СБ	Контрольно-измерительный пункт на кабе- ле связи. Сборочный чертёж	116
ЭЗК37.00	Совмещенный контрольно-измерительный пункт с колонкой на трубопроводе и ка- беле связи	117
ЭЗК37.00 СБ	Совмещенный контрольно-измерительный пункт с колонкой на трубопроводе и ка- беле связи. Сборочный чертёж	118
ЭЗК38.00	Защитное заземление	119
ЭЗК38.00 СБ	Защитное заземление. Сборочный чертёж	120
ЭЗК38.01	Заземление	119
ЭЗК39.00	Протекторная защита от коррозии топ- ливных резервуаров	121
ЭЗК39.00 СБ	Протекторная защита от коррозии топ- ливных резервуаров. Сборочный чертёж	122
ЭЗК39.01.00	Клемник	124

Обозначение	Наименование	Стр.
ЭЗК39.01.00 СБ	Клемник. Сборочный чертёж	124
ЭЗК39.01.01	Плата	125
ЭЗК39.01.02	Изолятор	125
ЭЗК39.01	Уголок	126
ЭЗК39.02	Пластина	126
ЭЗК40.00	Эскиз установки контактных пластин при монтаже ЭИС (вставок) на вводах	127
ЭЗК40.00 СБ	Эскиз установки контактных пластин при монтаже ЭИС (вставок) на вводах. Сборочный чертёж	127
ЭЗК40.01	Пластина	128
ЭЗК41.00	Установка электроперемычки на трубопро- воде и футляре с выводом в колодец	129
ЭЗК41.00 СБ	Установка электроперемычки на трубопро- воде и футляре с выводом в колодец. Сборочный чертёж	130
ЭЗК41.01.00	Опора	131
ЭЗК41.01.00 СБ	Опора. Сборочный чертёж	131
ЭЗК41.01.01	Уголок	132
ЭЗК41.01.02	Уголок	132
ЭЗК41.01.03	Пластина	133
ЭЗК41.01.04	Пластина	133
ЭЗК41.01.05	Пластина	134
ЭЗК41.01	Уголок	134
	Приложение 1 (изделие ЗАО "ЭКОГАЗ")	135
	Приложение 2 (изделие ДАО "ОРГЭНЕРГОГАЗ")	136
	Приложение 3 (изделие ЗАО "Мален")	137
	Приложение 4 (изделие ГКС "Кораблино")	140

Изм.	Лист	№ докум.	Подп.	Дата
------	------	----------	-------	------

5.905-32.07.2

Лист
4

11.00656-02

6

1. Введение

1.1. Настоящие рабочие чертежи разработаны взамен серии МГНП-01-99 "Узлы и детали электрозащиты подземных инженерных сетей от коррозии" Альбом 2 "Узлы элементов катодной защиты".

1.2. Корректировка типовой документации производилась с учетом передового опыта проектирования и эксплуатации устройств защиты от коррозии и замечаний заинтересованных организаций.

1.3. Основные решения при разработке рабочих чертежей типовой документации приняты на основании следующих нормативных документов:

- ГОСТ 9.602-2005. Единая система защиты от коррозии и старения. Подземные сооружения. Общие технические требования.
- ПУЭ-2002. Правила устройства электроустановок.
- Правила технической эксплуатации электроустановок потребителей.
- Межотраслевые правила по охране труда (правила безопасности) при эксплуатации электроустановок.
ПОТ Р М 01602001, РД 153-34.0-03.150-00
- Правила безопасности в газовом хозяйстве, утвержденные Госгортехнадзором РФ.
- Инструкция по защите городских трубопроводов от электрохимической коррозии.
- СНиП 42-01-2002. Газораспределительные системы.

2. Область применения.

2.1. Рабочие чертежи типовой документации предназначены для проектирования и монтажа устройств защиты подземных инженерных сетей от электрохимической коррозии.

2.2. При разработке проекта защиты подземных инженерных сетей от коррозии необходимо ссылаться на конкретные рабочие чертежи типовой документации.

2.3. Чертеж ЗЗК12.00 разработан под все виды выпускаемых катодных преобразователей и дренажей.

Примечание.

Для сведения по разрешению ЗАО "Мален" г. С-Петербург, ул. Седова, д.9, к.3 тел. (812) 265-34-61, ЗАО "Экогаз" г. Владимир, ул. Красноказарменная, д.3 тел. (0922) 23-51-76 и ДАО "ОРГЭНЕРГОГАЗ" Московская обл., Ленинский р-н, п. Развилка, тел/факс 321-50-44, тел 355-93-21, факс 399-33-27 в альбоме даны чертежи неразъемных электроизолирующих соединений производимых вышеуказанными фирмами.

Инв. N подл.	Подп. и дата	Взам. инв. N	Инв. N дубл.	Подп. и дата

				ЗЗК0.00		
Изм. Лист	N докум.	Подп.	Дата	Литера	Лист	Листов
Разраб.	Небожина	<i>[Подпись]</i>				1
Общие указания				ОАО		
				МосгазНИИпроект		
Н.контр.	Челиков	<i>[Подпись]</i>		490656-02 7		
Утв.	Дозорцев	<i>[Подпись]</i>				

5.905-32.07 в.2

Формат	Зона	Поз.	Обозначение	Наименование	Кол.	Примечание
				<u>Документация</u>		
A3			ЗЗК12.00 СБ	Сборочный чертёж		
				<u>Сборочные единицы</u>		
A4	1		ЗЗК12.01.00	Тумба	1	
A4	2		ЗЗК12.02.00	Кожух	2	
A4	3		ЗЗК12.03.00	Ключ	1	
				<u>Детали</u>		
B4	4		ЗЗК12.01	Опора	2	
				Уголок 50x50x5,0 ГОСТ 8509-93		
				Ст3 сп ГОСТ 535-88ж		
				L=570 -2,0		
				<u>Стандартные изделия</u>		
		7		Гайка М10,5	4	
				ГОСТ 5915-70		
		8		Болт М10x25,58	4	
				ГОСТ 7805-70		
		9		Шайба 10.01.059	4	
				ГОСТ 11371-78		

Подп. и дата
Изм. № в табл.
Изм. № в. N
Подп. и дата
Изм. № в. N

Изм.	Лист	N	кожух	Подп.	Дата
Разр.	Небожина				
Н.контр.	Чепиков				
Утв.	Дозорцев				

ЗЗК12.00

Установка
КАТОДНОЙ СТАНЦИИ

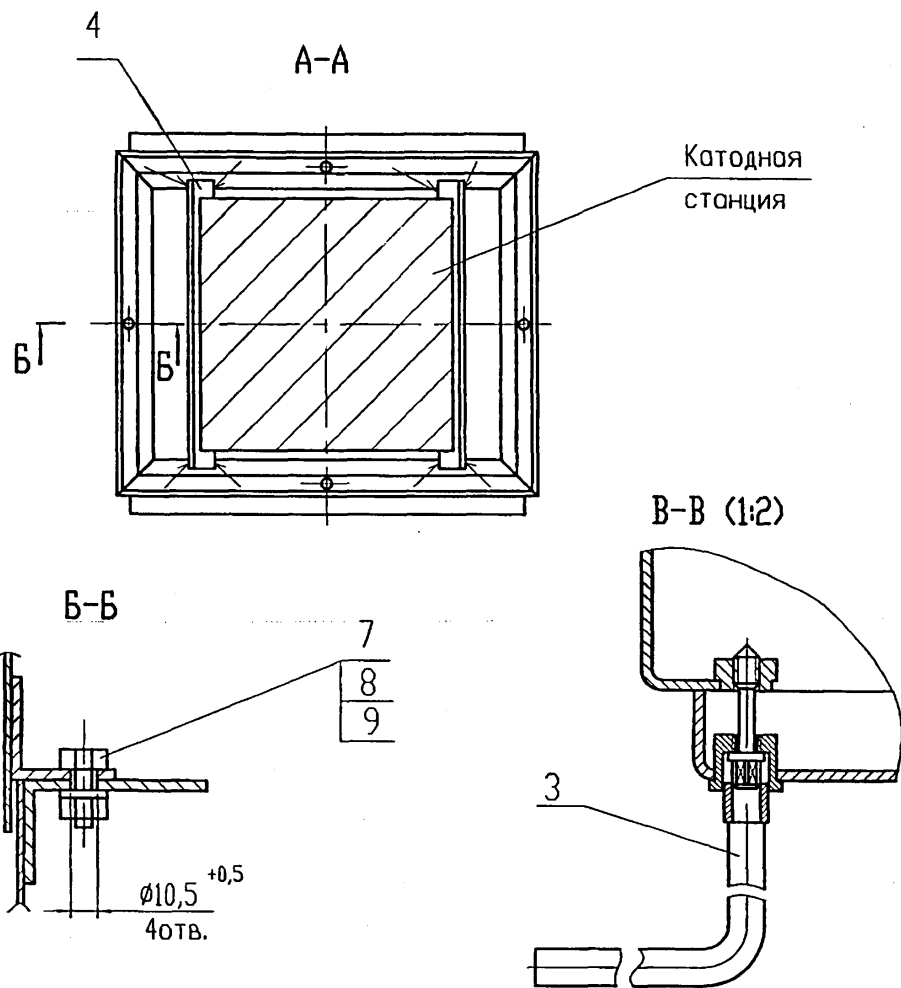
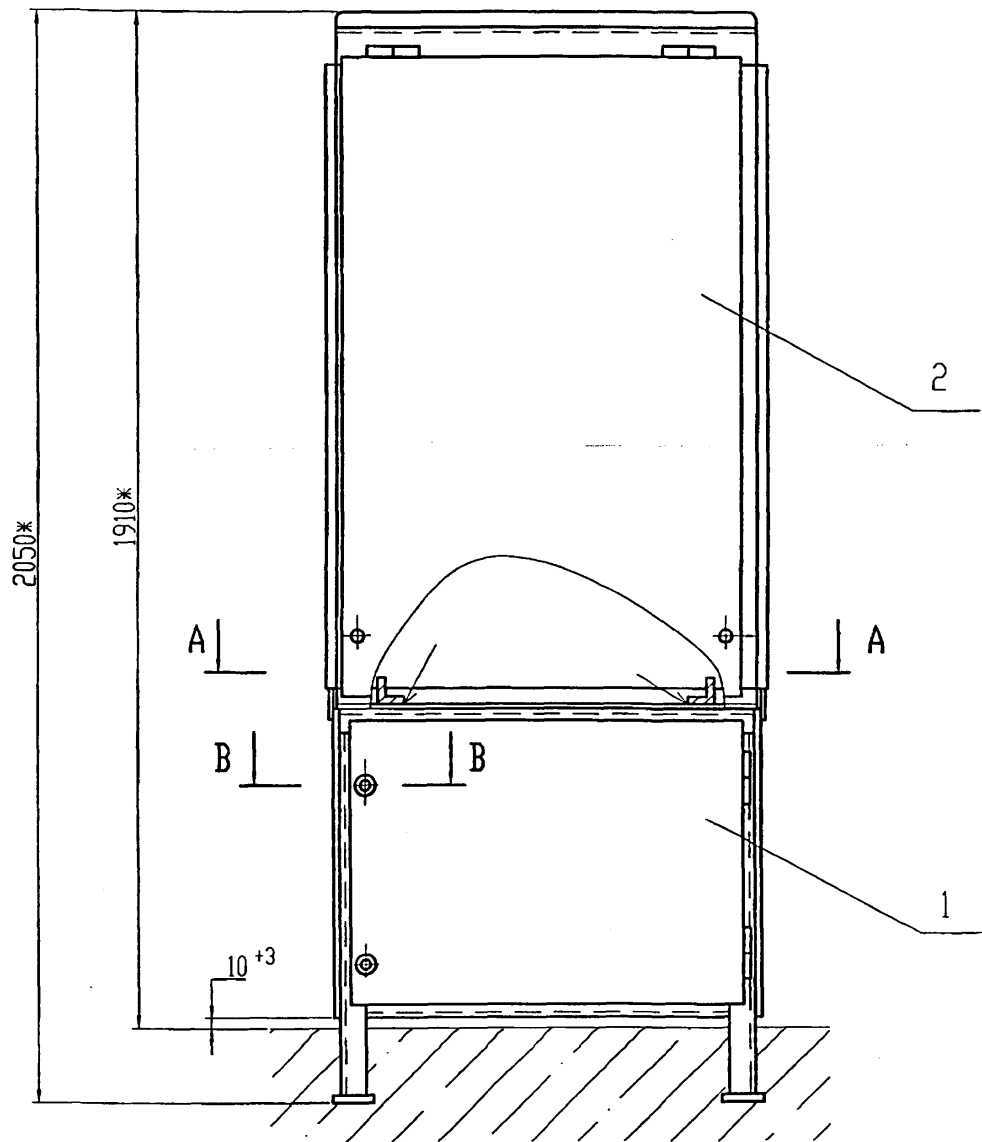
Лит.	Лист	Листов
		1

ОАО
МосгэзНИИпроект

4.00656-02 8

ЭЗК12.00 СБ

5.905-32.07 В.2



1. Сварка ручная дуговая по ГОСТ 5264-80.
2. *Размеры для справок.
3. Отверстия $\varnothing 10,5$ на тумбе поз.1 сверлить при сборке с кожухом поз.2

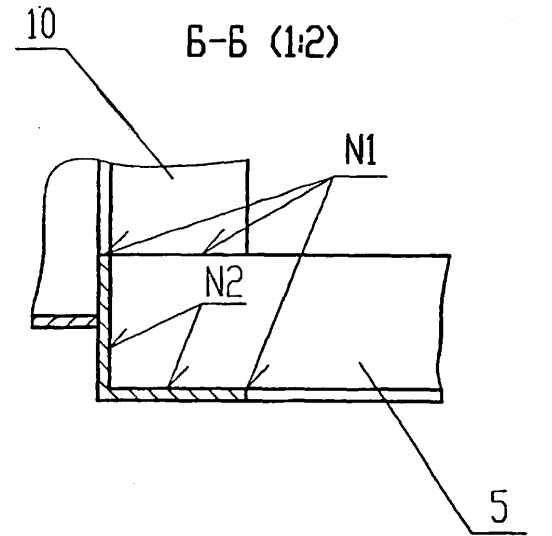
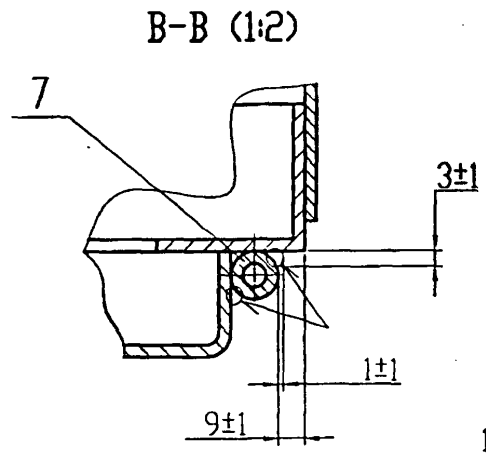
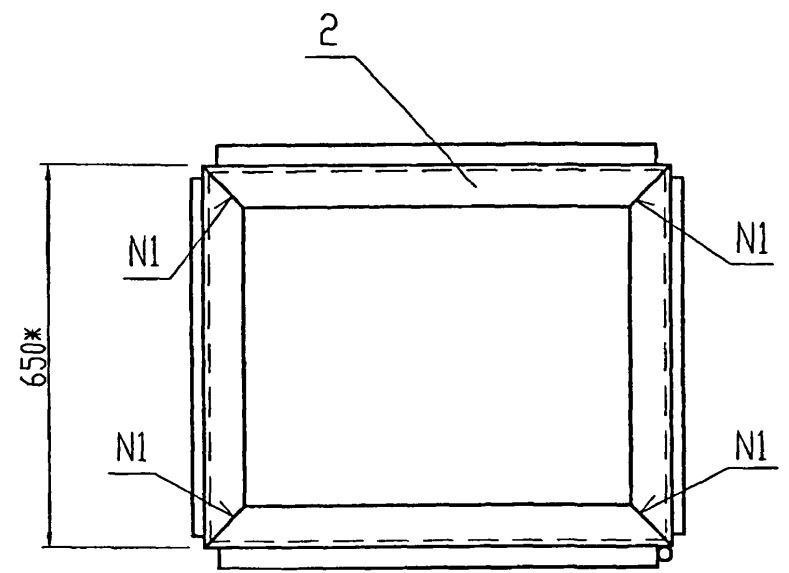
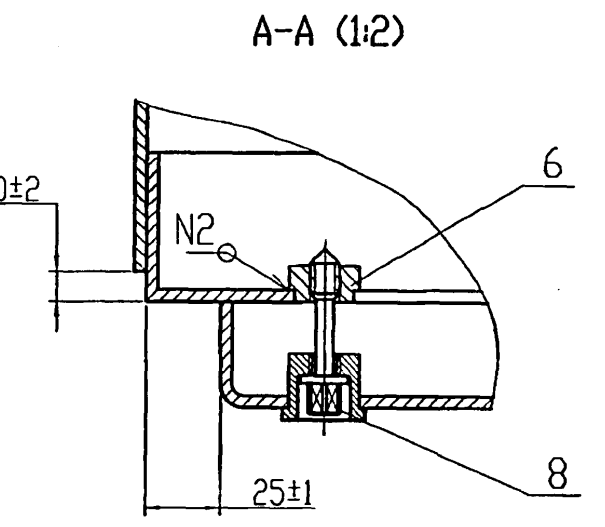
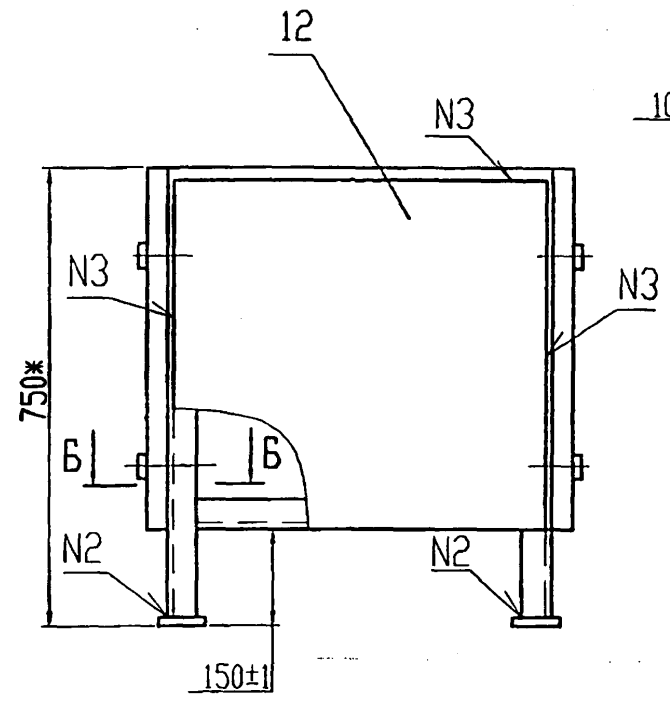
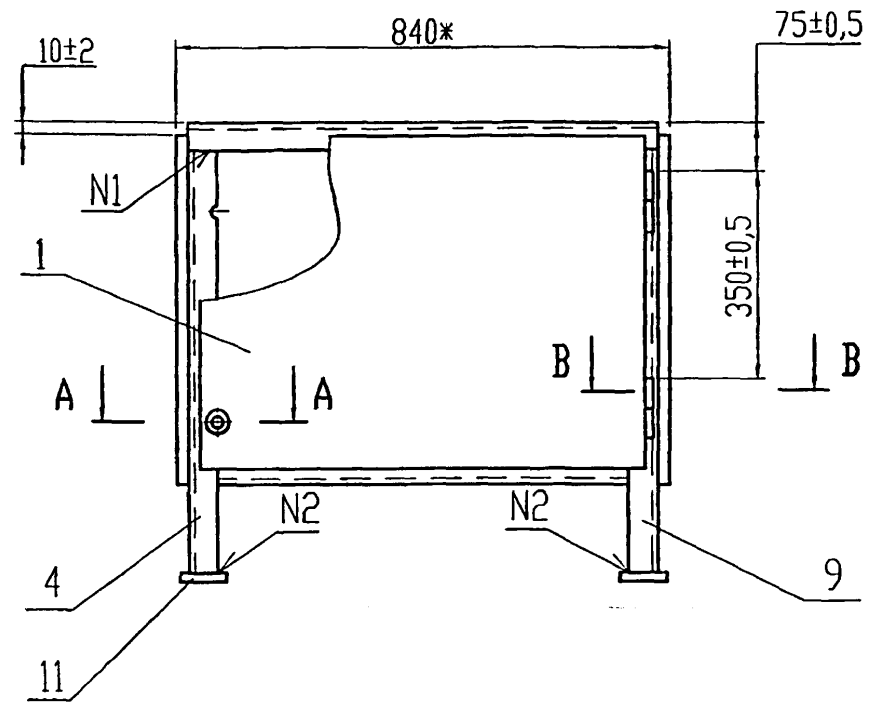
Изм. N подл.	Подп. и дата
Изм. N дроб.	Подп. и дата
Изм. N дроб.	Подп. и дата
Изм. N дроб.	Подп. и дата

				ЭЗК12.00 СБ		
Изм. Лист	N докум.	Подп.	Дата	Лит.	Масса	Масшт.
Разроб.	Небожина	<i>[Signature]</i>			175	1:10
				Лист	Листов 1	
Н.контр.	Чепиков	<i>[Signature]</i>		ОАО		
Утв.	Дозорцев	<i>[Signature]</i>		МосгазНИИпроект		
				Ц.00656-02 9		

Установка катодной станции.
Сборочный чертёж

ЭЗК12.01.00СБ

5.905-32.07 В.2



- 1. *Размеры для справок.
- 2. Сварочные швы по ГОСТ 5264-80: N1-C2; N2-T1; N3-N1

Инв. N лавл.	Подп. и дата
Инв. N инв. N	Подп. и дата
Взам. инв. N	Подп. и дата
Инв. N дубл.	Подп. и дата

Изм.	Лист	N докум.	Подп.	Дата
Разроб.	Небожина			
Н.контр.	Чепиков			
Утв.	Дозорцев			

ЭЗК12.01.00СБ			
Лит.	Масса	Масшт.	
	66,1	1:10	
Лист	Листов 1		
ОАО МосгазНИИпроект			

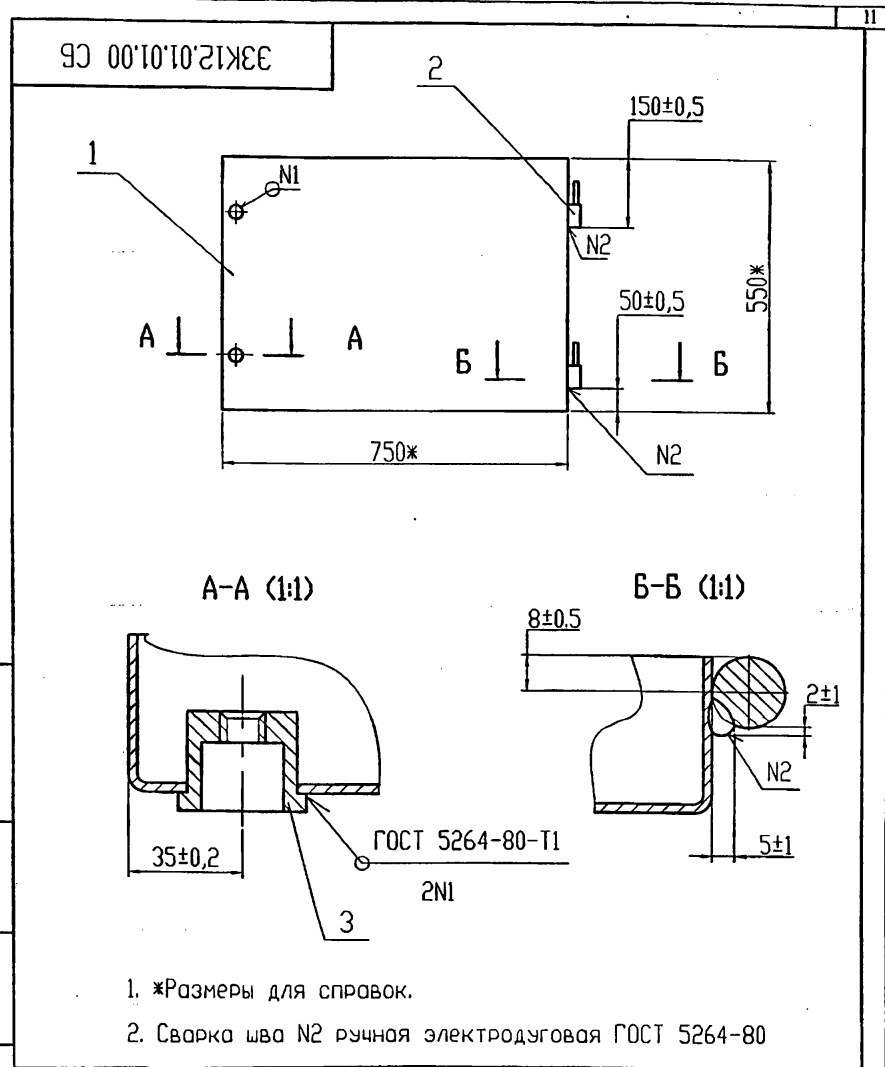
ЦДР0656-02 Н

5.905-32.07 В.2

Формат	Зона	Пос.	Обозначение	Наименование	Кол.	Примечание
				<u>Документация</u>		
A4			ЗЗК12.01.01.00 СБ	Сборочный чертёж		
				<u>Детали</u>		
A3	1		ЗЗК12.01.01.01	Лист	1	
A4	2		ЗЗК12.01.01.02	Ось	2	
A4	3		ЗЗК12.01.01.03	Втулка	2	

Изм.	Лист	№ докум.	Подп.	Дата
Разроб.	Небожино		<i>Лит</i>	
Н.контр.	Чепиков		<i>Лит</i>	
Утв.	Дозорцев		<i>Лит</i>	

ЗЗК12.01.01.00		
Лит.	Лист	Листов
		1
Дверь		
ОАО МосгазНИИпроект		



- *Размеры для справок.
- Сварка шва N2 ручная электродуговая ГОСТ 5264-80

Изм.	Лист	№ докум.	Подп.	Дата
Разроб.	Небожино		<i>Лит</i>	
Н.контр.	Чепиков		<i>Лит</i>	
Утв.	Дозорцев		<i>Лит</i>	

ЗЗК12.01.01.00 СБ		
Лит.	Масса	Масшт.
	7,81	1:10
Лист	Листов 1	
ОАО МосгазНИИпроект		

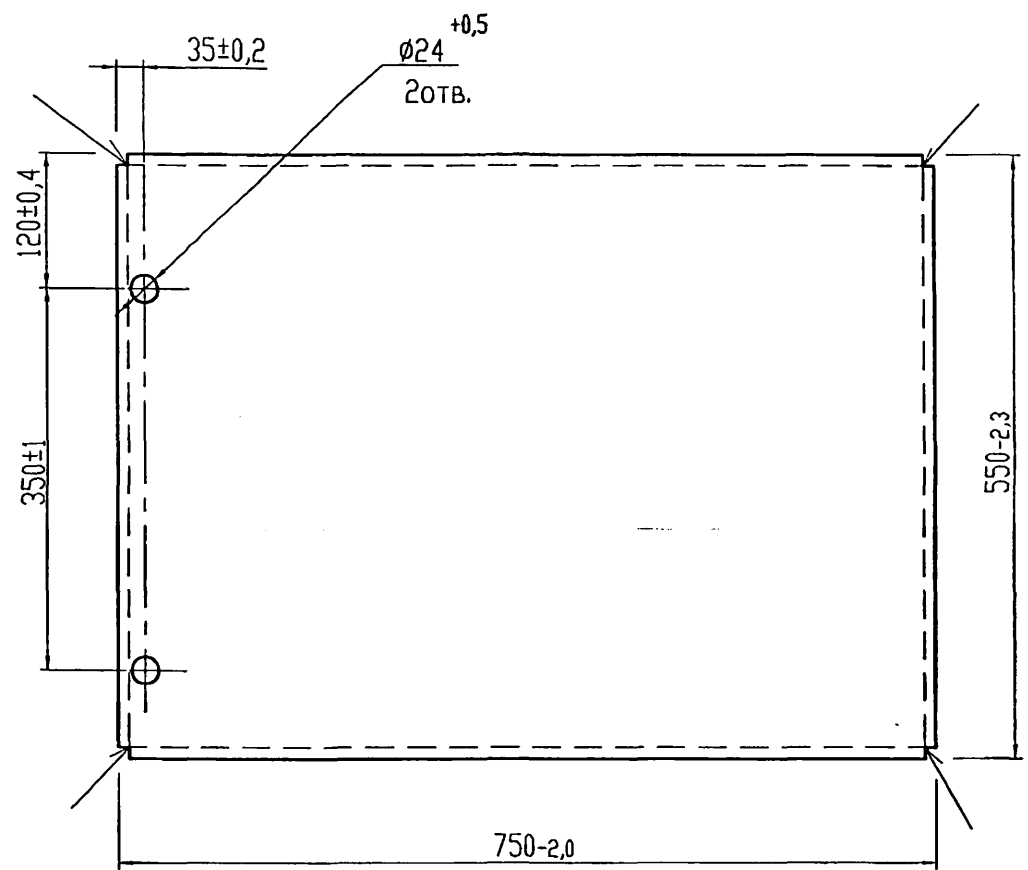
4.00656-02 12

ЭЗК12.01.01.01

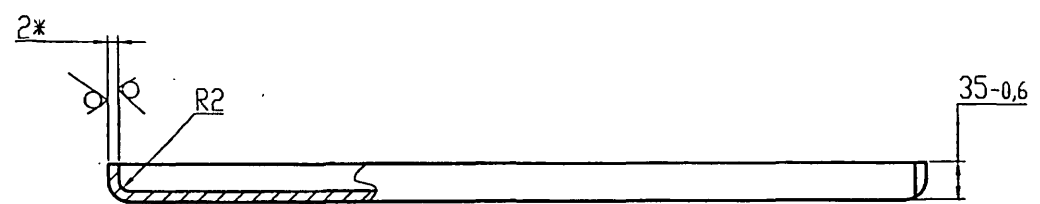
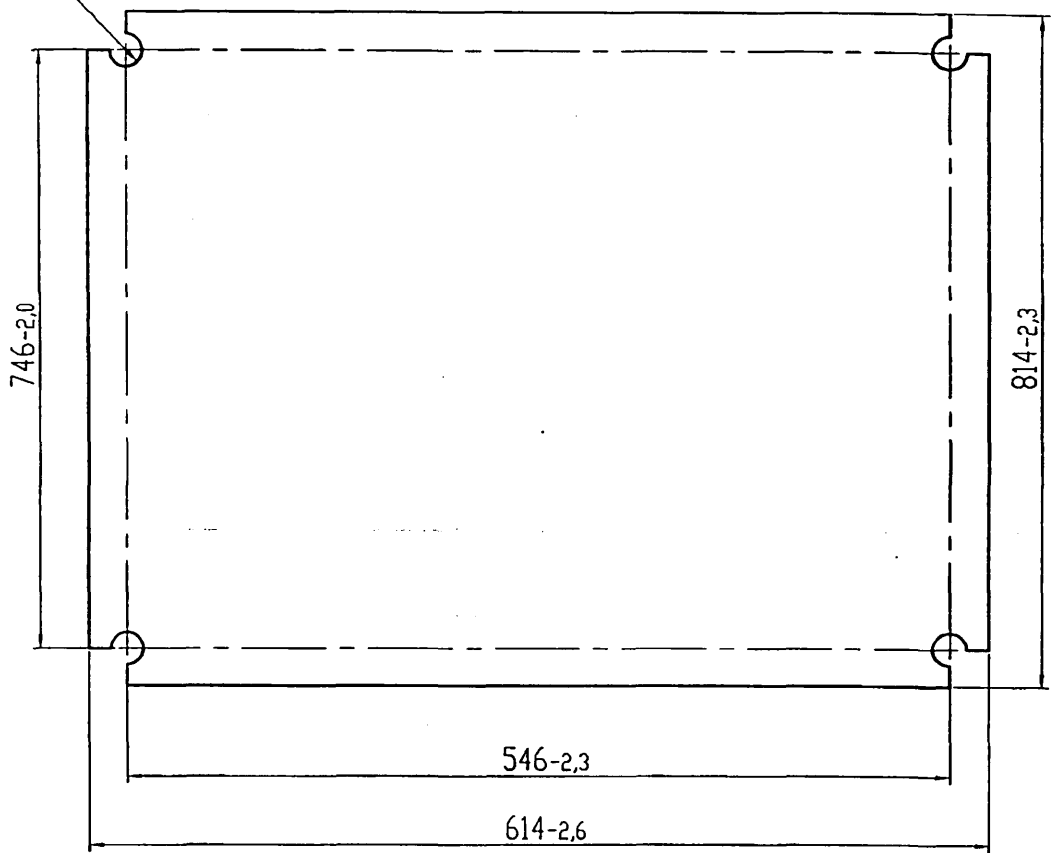
12,5 ✓(✓)

5.905-32.07 В.2

Развертка



Ø4 +0,2
4отв.



- 1. *Размеры для справок.
- 2. Сварочные швы по ГОСТ 5264-80-У4

Инв. N подл.	Подп и дата
Взр. инв. N	Подп. и дата
Инв. N дубл.	Подп. и дата

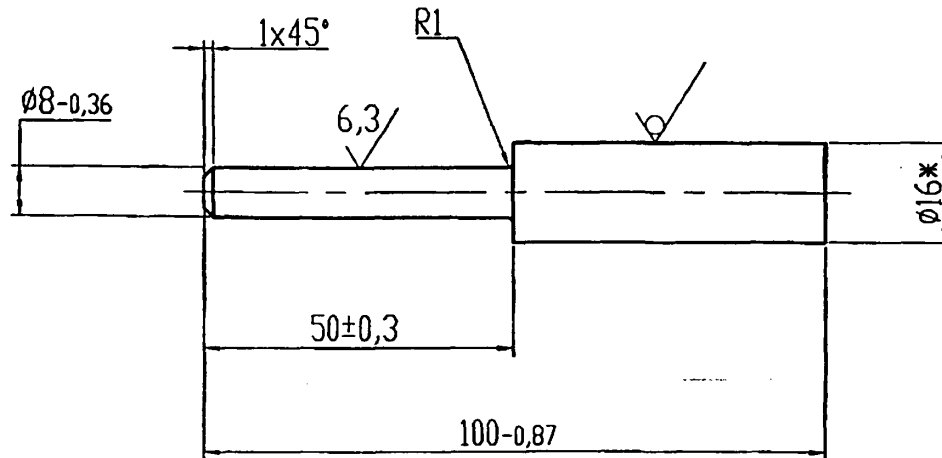
				ЭЗК12.01.01.01				
Изм.	Лист	N докум.	Подп.	Дата	Лист	Лит.	Масса	Масшт.
Разроб.		Невожина	<i>[Signature]</i>				7,5	1:5
					Лист	Листов 1		
Н.контр	Чепиков		<i>[Signature]</i>		Лист	ОАО		
Утв.	Дозорцев				6-ПН-2,0 ГОСТ 19903-74	МосгазНИИпроект		
						1-IV-Ст3 ГОСТ 16523-97		

4.00656-02 13

5.905-32.07 В.2

ЭЗК12.01.01.02

12,5/
✓(✓)



*Размеры для справок

ЭЗК12.01.01.02

Ось

Лит.	Масса	Масшт.
	0,09	1:1
Лист	Листов 1	

В-16 ГОСТ 2590-88
Ст3 ГОСТ 535-88

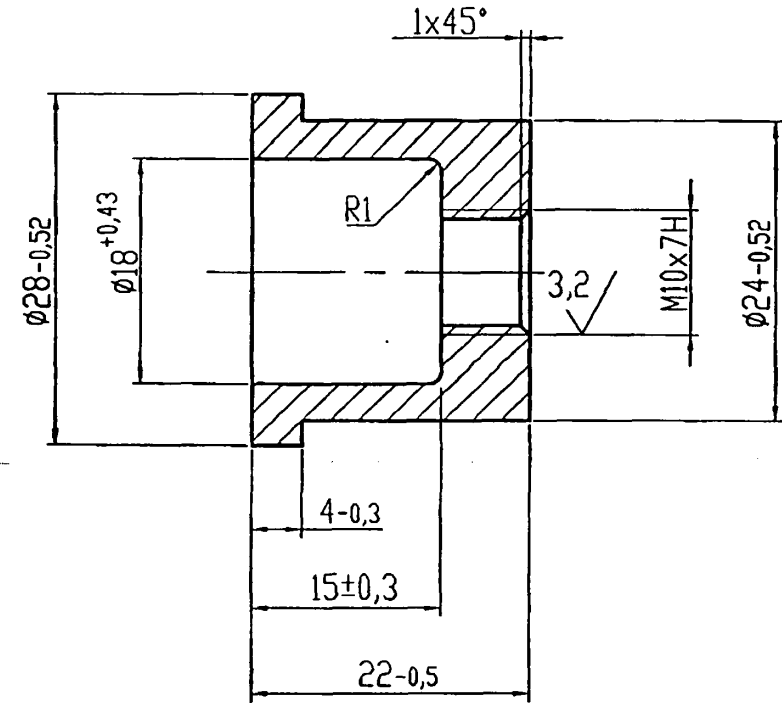
ОАО
МосгазНИИпроект

Изм.	Лист	N докум.	Подп.	Дата
Разраб.	Небохина			
Н.контр.	Чепиков			
Утв.	Дозорцев			

Изм. N подл.	Подп. и дата	Взам. инв. N	Изм. N дубл.	Подп. и дата

ЭЗК12.01.01.03

12,5/
✓(✓)



ЭЗК12.01.01.03

Втулка

Лит.	Масса	Масшт.
	0,06	2:1
Лист	Листов 1	

Ст3 ГОСТ 380-88

ОАО
МосгазНИИпроект

Изм.	Лист	N докум.	Подп.	Дата
Разраб.	Небохина			
Н.контр.	Чепиков			
Утв.	Дозорцев			

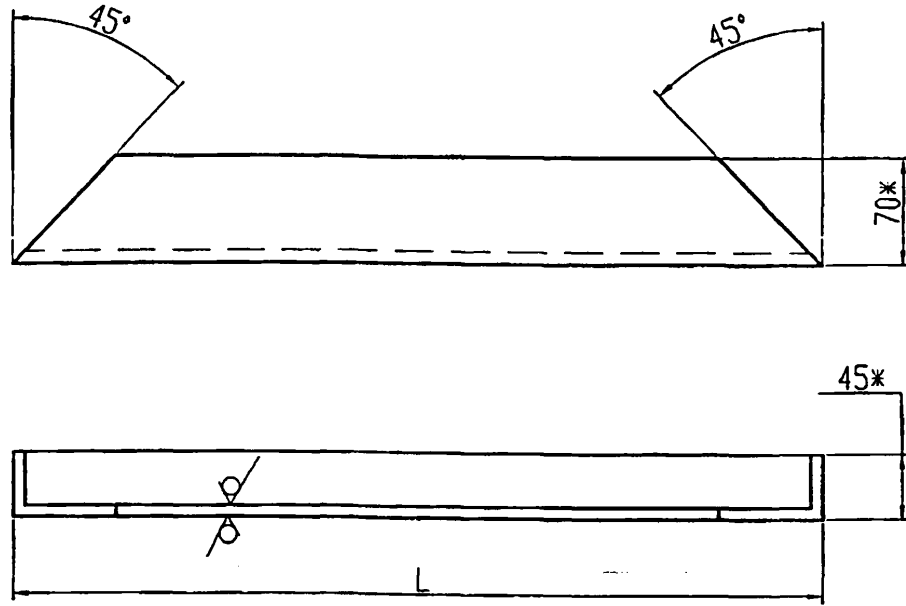
Изм. N подл.	Подп. и дата	Взам. инв. N	Изм. N дубл.	Подп. и дата

Ц.00656-02 14

5.905-32.07 В.2

ЭЗК12.01.02.01

12,5/√(✓)



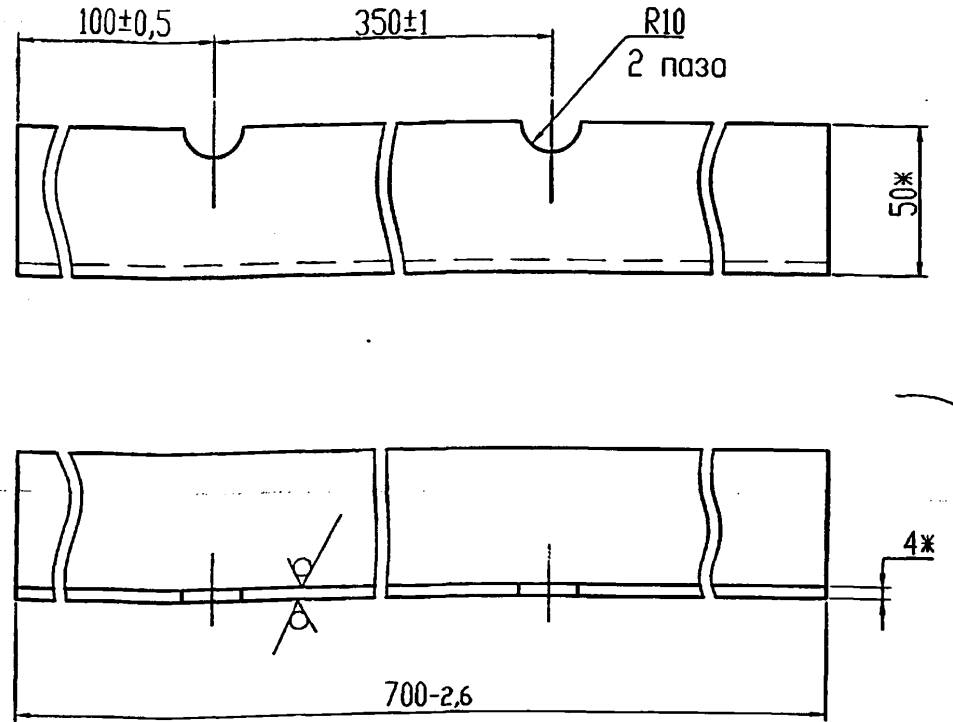
Обозначение	L, мм	Масса, кг
ЭЗК12.01.02.01	800-2,0	3,5
-01	650-2,0	2,8

*Размеры для справок

Изм.	Лист	№ докум.	Подп.	Дата	ЭЗК12.01.02.01		
Разраб.	Небохина				УГОЛОК		
И.контр.	Чепиков				Лит.	Масса	Масшт.
Утв.	Дозорцев					-	-
					Лист	Листов 1	
					Уголок 5-70x45x5,0 ГОСТ 8510-86*		
					Уголок Ст3-1-И ГОСТ 535-88*		
					ОАО МосгазНИИпроект		

ЭЗК12.01.01

12,5/√(✓)



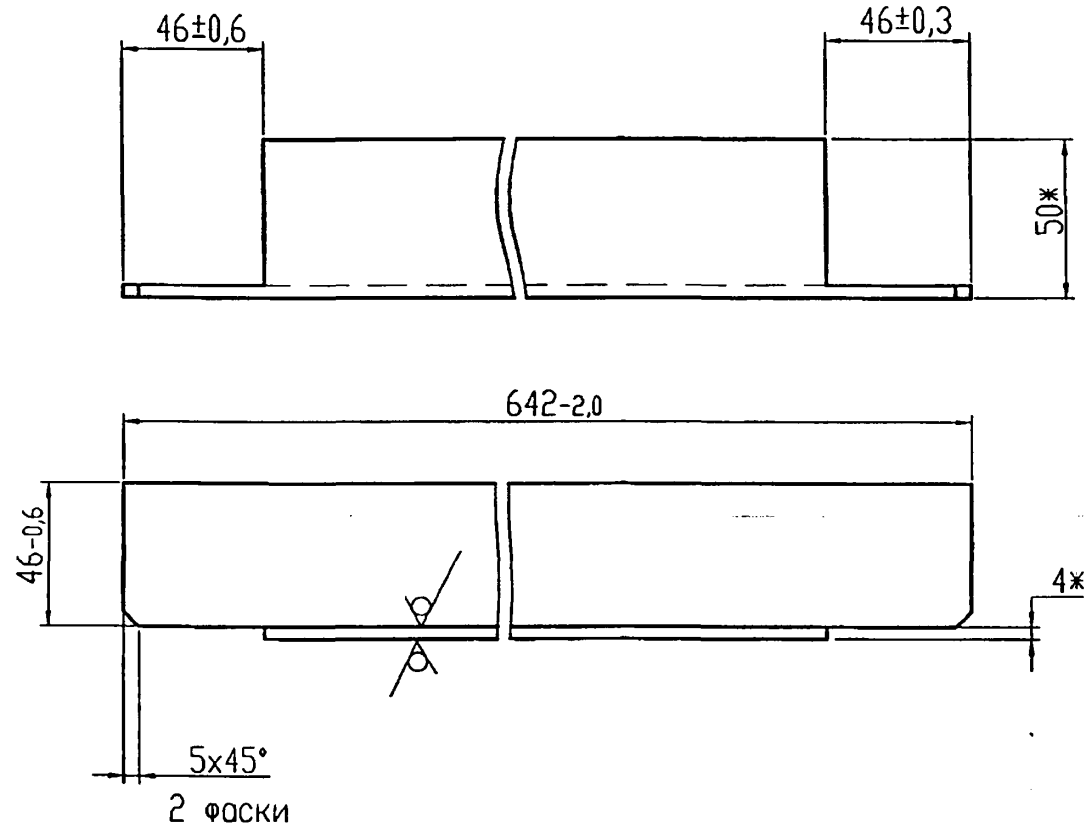
*Размеры для справок

Изм.	Лист	№ докум.	Подп.	Дата	ЭЗК12.01.01		
Разраб.	Небохина				СТОЙКА		
И.контр.	Чепиков				Лит.	Масса	Масшт.
Утв.	Дозорцев					2,13	1:2
					Лист	Листов 1	
					Уголок 50x50x4,0 ГОСТ 8509-93		
					Уголок Ст3-1-И ГОСТ 535-88*		
					ОАО МосгазНИИпроект		

5.905-32.07 В.2

ЭЗК12.01.02

12,5/✓(✓)



*Размеры для справок

ЭЗК12.01.02

Балка

Лит. Масса Масшт.

1,9 1:2

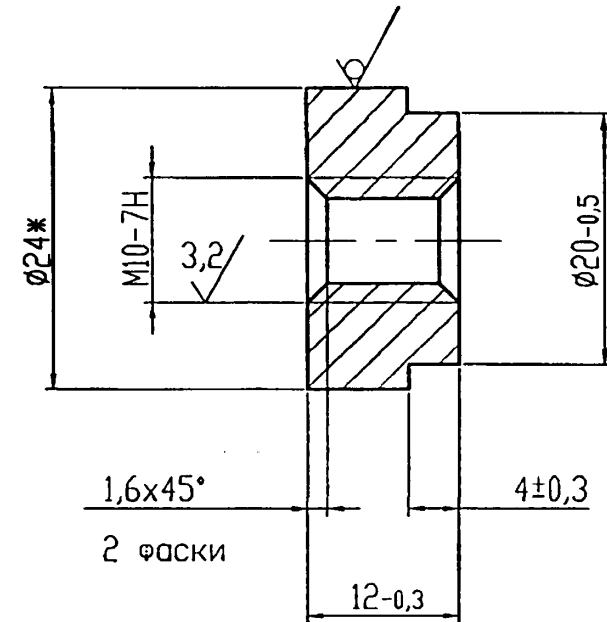
Лист Листов 1

Уголок 50x50x4,0 ГОСТ 8509-93
Ст3-1-І ГОСТ 535-88*

ОАО
МосгазНИИпроект

ЭЗК12.01.03

12,5/✓(✓)



*Размеры для справок

ЭЗК12.01.03

Втулка

Лит. Масса Масшт.

0,03 2:1

Лист Листов 1

В-24 ГОСТ 2590-88
Ст3-1-І ГОСТ 535-88*

ОАО
МосгазНИИпроект

Инв. N подл.	Подп. и дата	Взам. инв. N	Инв. N дубл.	Подп. и дата
Изм.	Лист	N докум.	Подп.	Дата
Разраб.	Небохино			
Н.контр.	Чепиков			
Утв.	Дозорцев			

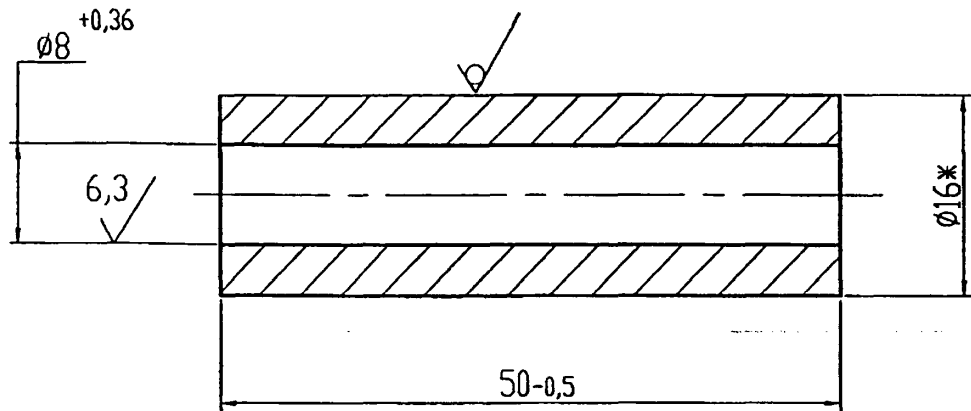
Инв. N подл.	Подп. и дата	Взам. инв. N	Инв. N дубл.	Подп. и дата
Изм.	Лист	N докум.	Подп.	Дата
Разраб.	Небохино			
Н.контр.	Чепиков			
Утв.	Дозорцев			

Ц00656-02 17

5.905-32.07 В.2

ЭЗК12.01.04

12,5/✓(✓)

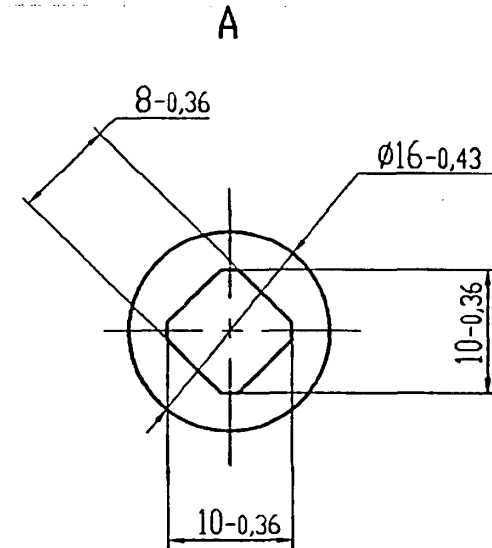
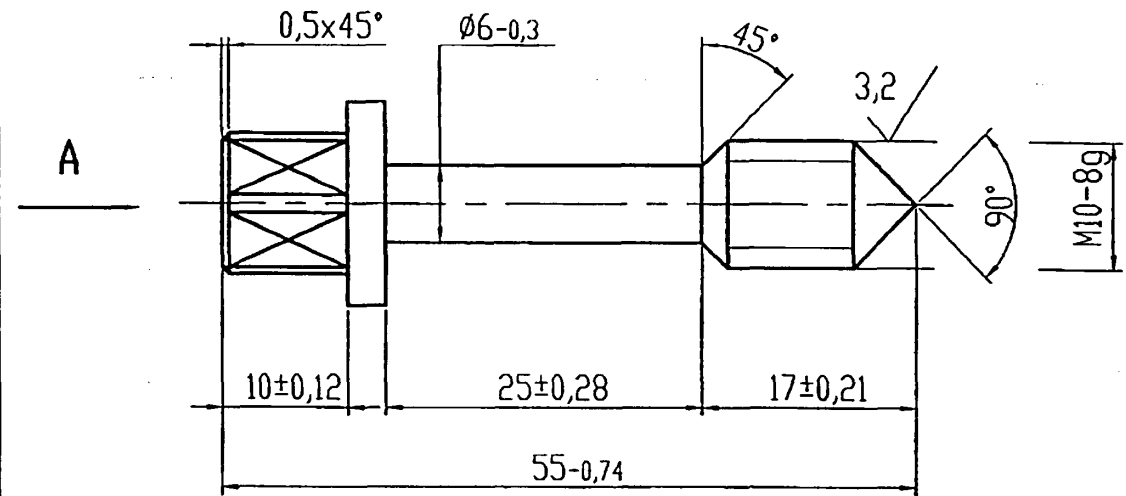


*Размеры для справок

Изм. Лист	№ докум.	Подп.	Дата	ЭЗК12.01.04		
Разраб.	Небохино					
Изм. Лист				Лит.	Масса	Масшт.
Разраб.					0,06	2:1
Изм. Лист				Лист	Листов 1	
Изм. Лист				Втулка		
Изм. Лист				Круг В-16 ГОСТ 2590-88		
Изм. Лист				Ст3-1-1 ГОСТ 535-88*		
Изм. Лист				ОАО МосгазНИИпроект		
Изм. Лист	№ докум.	Подп.	Дата	ЭЗК12.01.05		
Разраб.	Небохино					
Изм. Лист				Лит.	Масса	Масшт.
Разраб.					0,04	2:1
Изм. Лист				Лист	Листов 1	
Изм. Лист				Болт		
Изм. Лист				Специальный		
Изм. Лист				Ст3 ГОСТ 380-88*		
Изм. Лист				ОАО МосгазНИИпроект		

ЭЗК12.01.05

12,5/✓(✓)

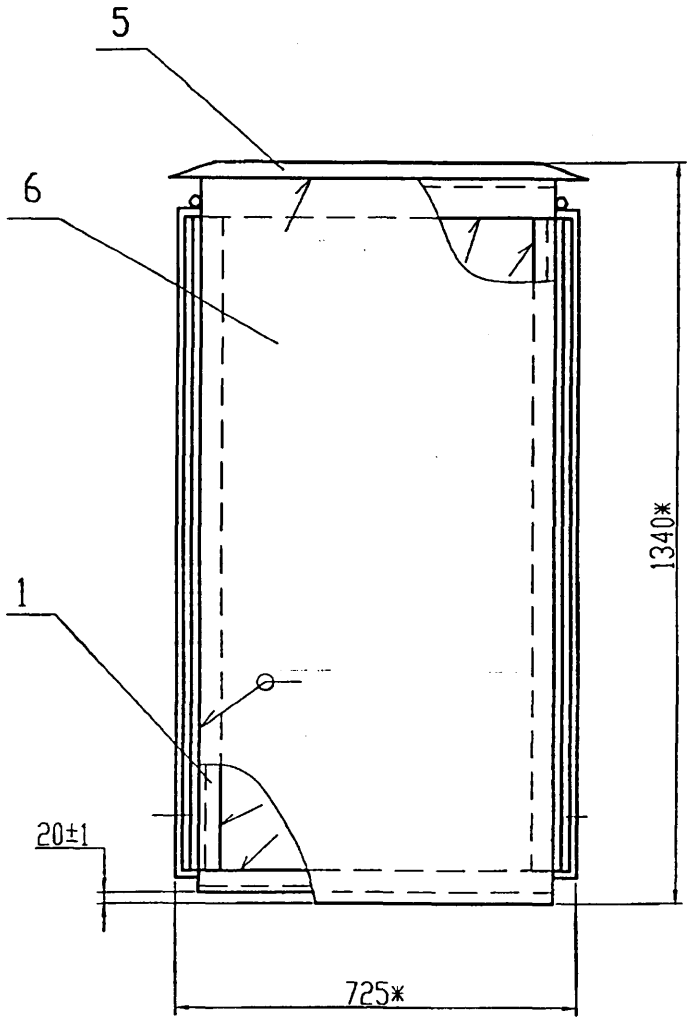
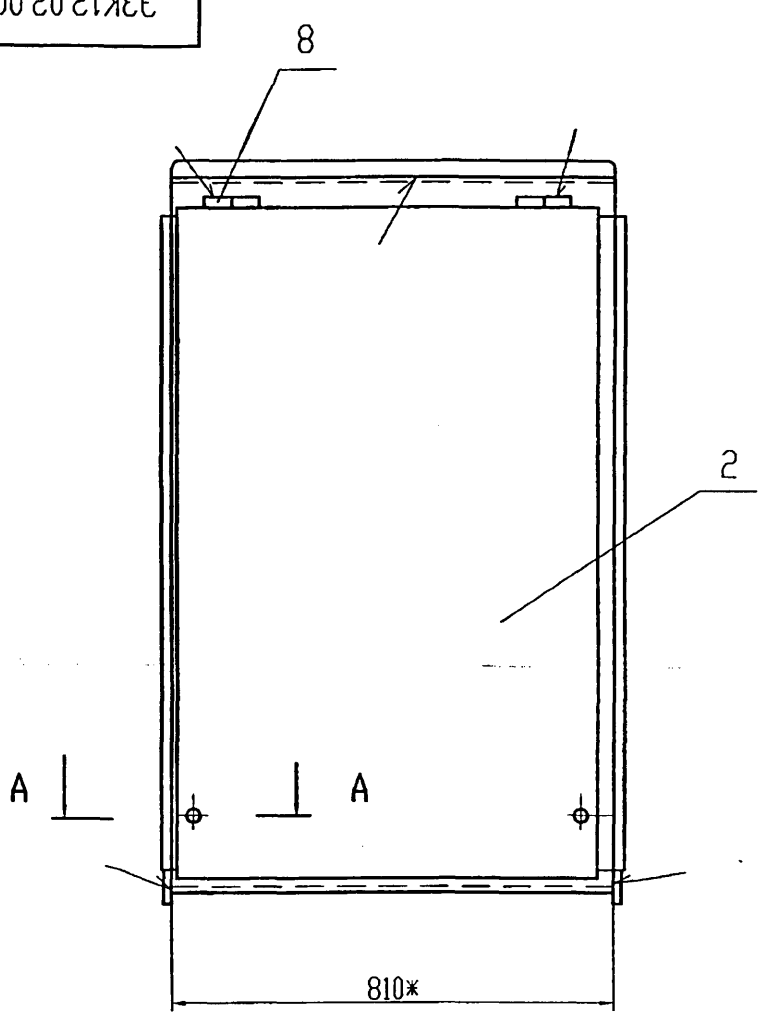


Изм. Лист	№ докум.	Подп.	Дата	ЭЗК12.01.05		
Разраб.	Небохино					
Изм. Лист				Лит.	Масса	Масшт.
Разраб.					0,04	2:1
Изм. Лист				Лист	Листов 1	
Изм. Лист				Болт		
Изм. Лист				Специальный		
Изм. Лист				Ст3 ГОСТ 380-88*		
Изм. Лист				ОАО МосгазНИИпроект		

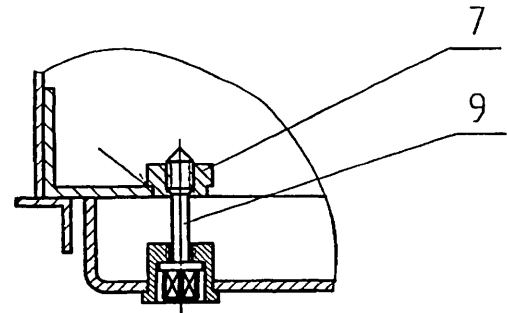
Ц00656-02 18

ЭЗК12.02.00 СБ

5.905-32.07 В.2



A-A (1:2)



- 1. *Размеры для справок.
- 2. Сварочные швы по ГОСТ 5264-80

Инв. N подл.	Подп и дата
Взнос: инв. N	Инв. N дзвл.
Подп. и дата	Подп. и дата

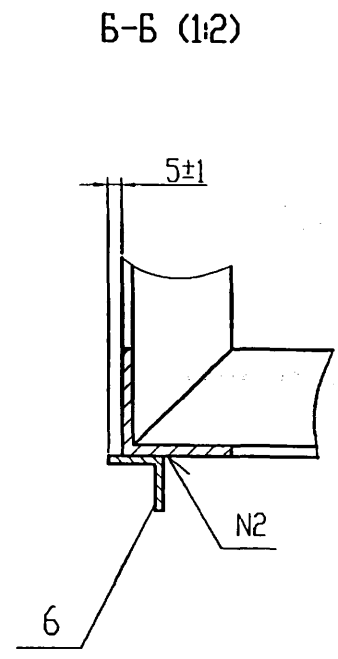
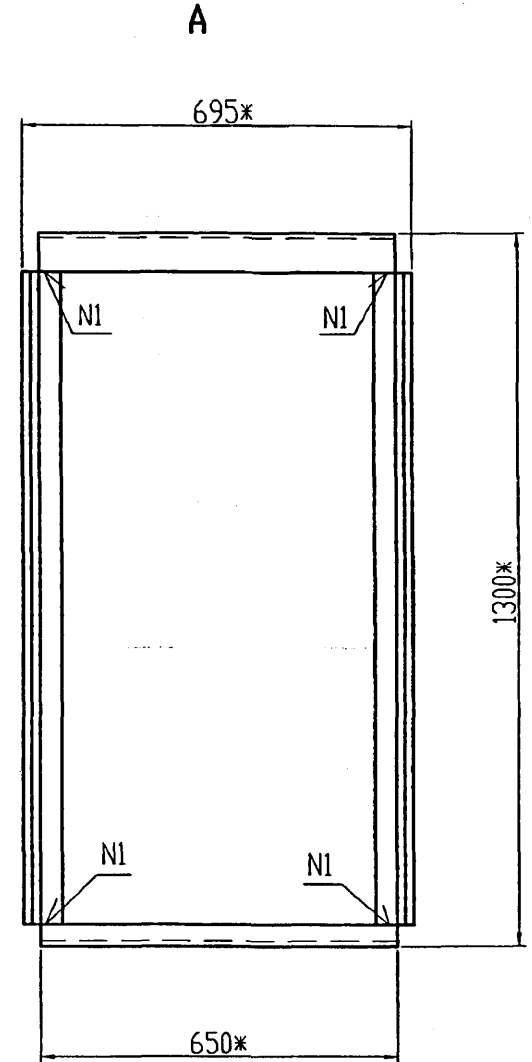
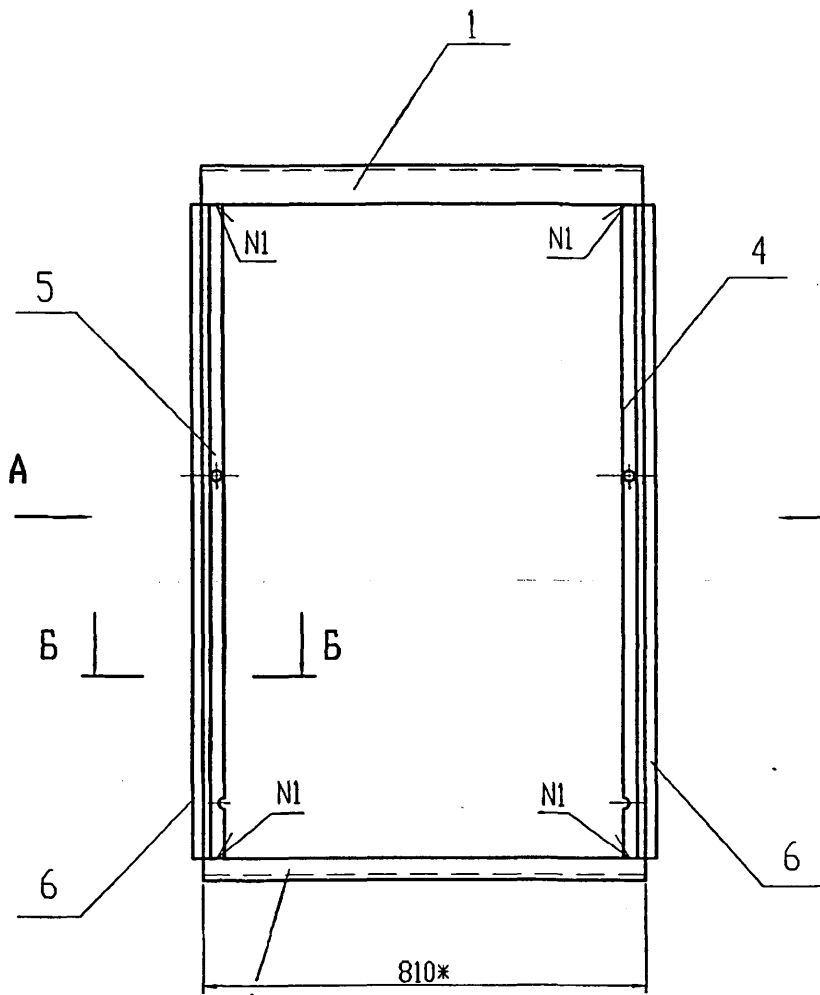
Изм.	Лист	N докум.	Подп.	Дата
Разроб.	Небохина			
Н.контр.	Чепиков			
Утв.	Дозорцев			

ЭЗК12.02.00 СБ				
Кохух. Сборочный чертех		Лит.	Масса	Масшт.
			106	1:10
		Лист	Листов 1	
		ОАО МосгазНИИпроект		

4.20656-02 20

ЭЗК12.02.01.00 СБ

5.905-32.07 В.2



- 1. *Размеры для справок.
- 2. Сварочные швы по ГОСТ 5264-80: N1-C1; N2-N1

Инв. N подл.	Подп и дата
Инв. N зап.	Подп. и дата
Взр. инв. N	Инв. N дубл.
Подп. инв. N	Подп. и дата

Изм.	Лист	N докум.	Подп.	Дата
Разроб.	Невожина			
Н.контр.	Чепиков			
Утв.	Дозорцев			

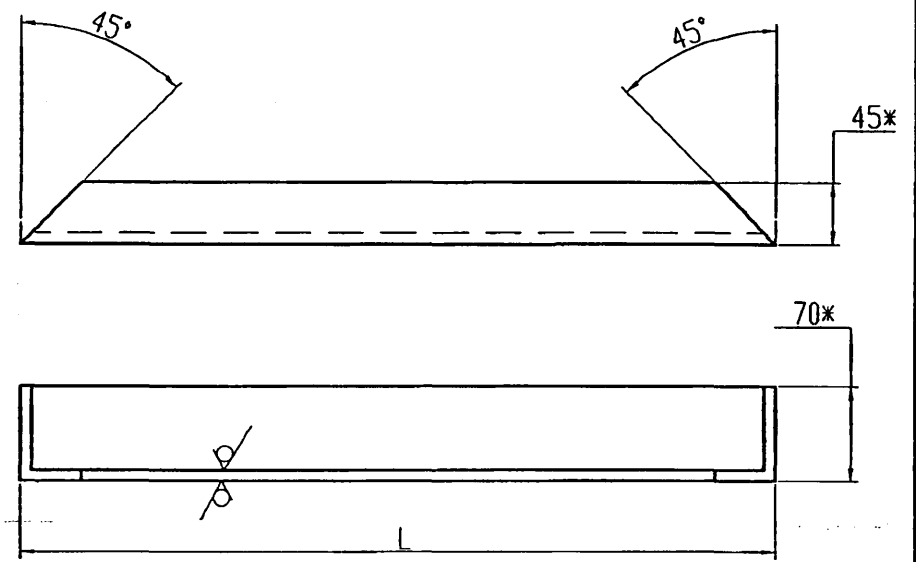
ЭЗК12.02.01.00 СБ		
Лит.	Масса	Масшт.
	34,7	1:10
Лист	Листов 1	
ОАО МосгазНИИпроект		

Каркас.
Сборочный чертёж

4.20653-02 21

ЭЗК12.02.01.01.01

12,5 / (✓)



5.905-32.07 В.2

Обозначение	L, мм	Масса, кг
ЭЗК12.02.01.01.01	810 _{-2,0}	3,5
-01	655 _{-2,0}	2,8

*Размеры для справок

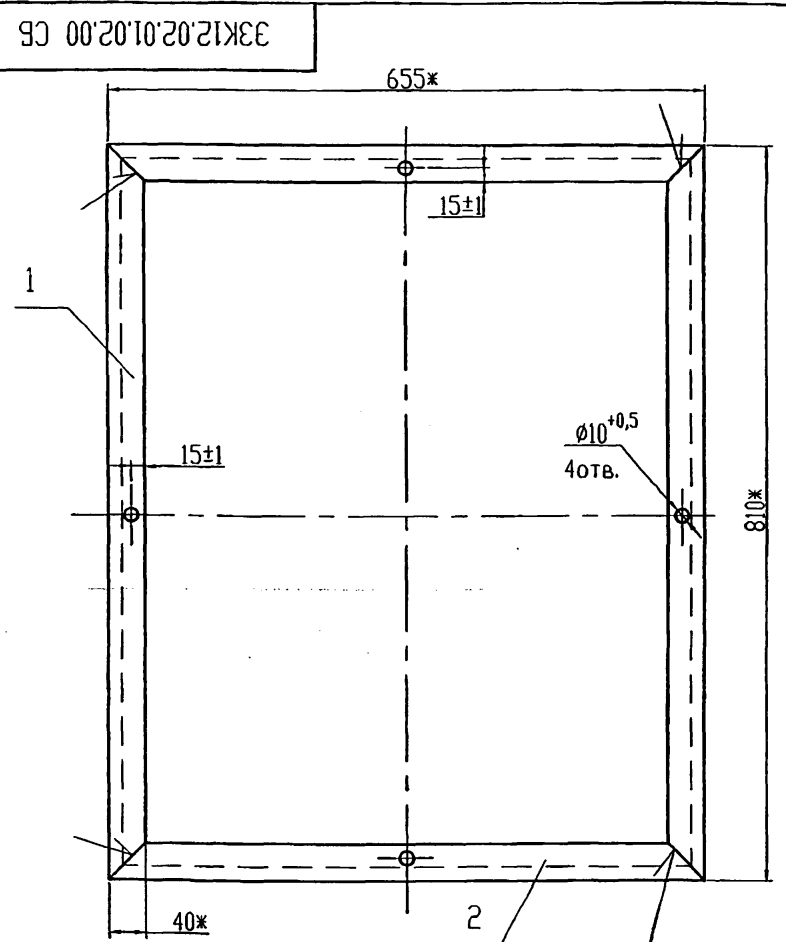
Инв. N подл.	Подп. и дата	Взам. инв. N	Инв. N дубл.	Подп. и дата	ЭЗК12.02.01.01.01			
Инв. N контр.	Чепиков	Утв.	Дозорцев					
Изм. лист	N докум.	Подп.	Дата	Разраб.	Невохино	Уголок	-	-
						Лист	Листов 1	
						Уголок	6-70x45x5,0 ГОСТ 8510-86*	
						Уголок	Ст3-1-I ГОСТ 535-88*	
						ОАО МосгазНИИпроект		
						ЦР0656-02 23		

5.905-32.07 В.2

Формат	Зона	Поз.	Обозначение	Наименование	Кол.	Примечание
				<u>Документация</u>		
A4			ЭЗК12.02.01.02.00 СБ	Сборочный чертёж		
				<u>Детали</u>		
A4	1		ЭЗК12.02.01.02.01	Уголок	2	
A4	2		-01	Уголок	2	

Изм. Лист	№ докум.	Подп.	Дата
Разр. Небожина			
Н.контр. Чепиков			
Утв. Дозорцев			

ЭЗК12.02.01.02.00		
Лит.	Лист	Листов
		1
Рама		
ОАО МосгазНИИпроект		



1. Сварочные швы по ГОСТ 5264-80-С2.
2. Размеры для справок

Изм. Лист	№ докум.	Подп.	Дата
Разр. Небожина			
Н.контр. Чепиков			
Утв. Дозорцев			

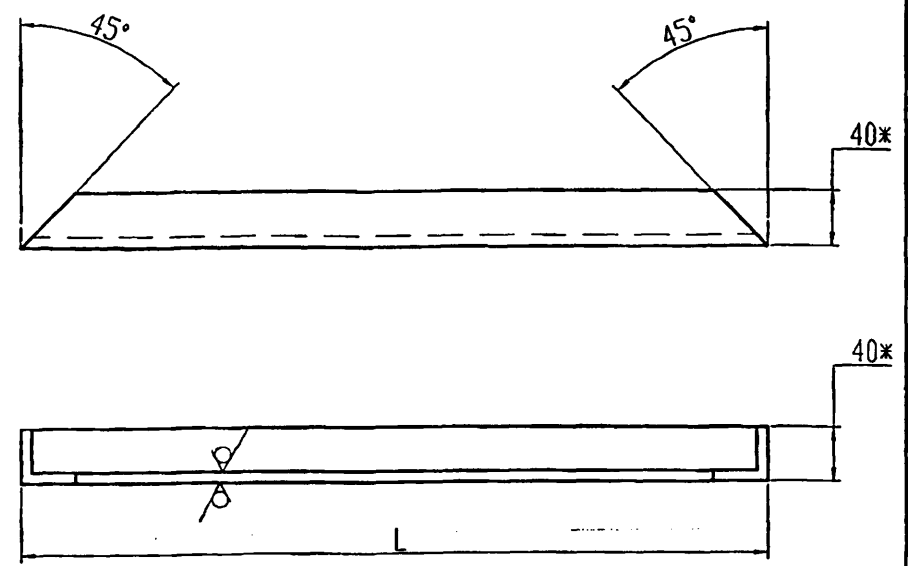
ЭЗК12.02.01.02.00 СБ		
Лит.	Масса	Мосит.
	6,94	15
Лист	Листов 1	
ОАО МосгазНИИпроект		

Ц.00656-02 24

5.905-32.07 В.2

ЭЗК12.02.01.02.01

12,5/√(√)



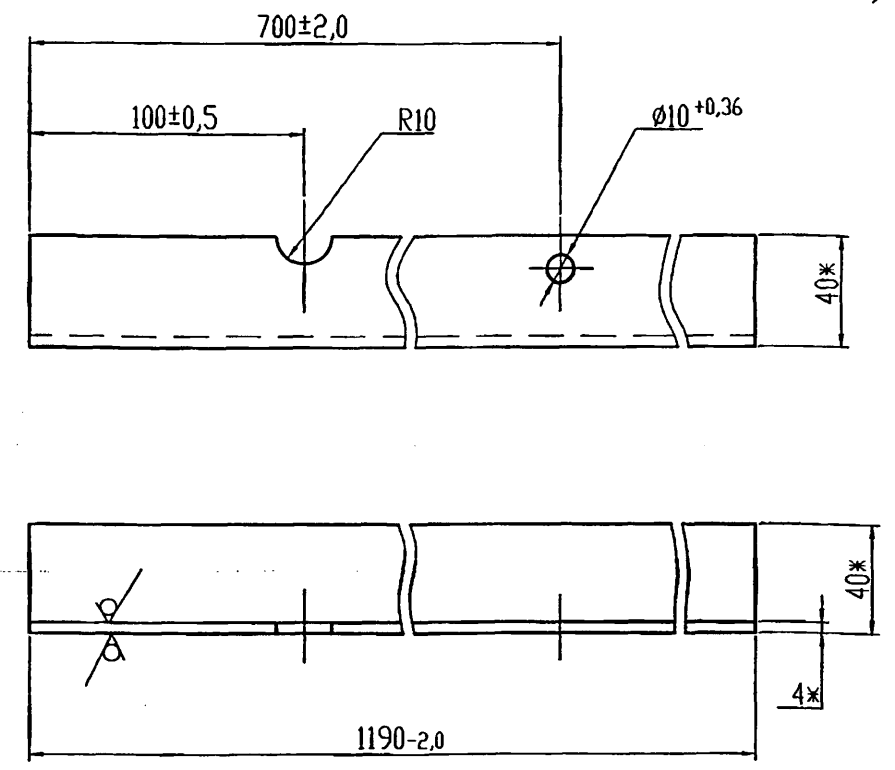
Обозначение	L, мм	Масса, кг
ЭЗК12.02.01.02.01	810-2,0	1,9
-01	655-2,0	1,57

*Размеры для справок

Инв. N подл.	Подп и дата	Взр. инв. N	Инв. N дубл.	Подп. и дата	ЭЗК12.02.01.02.01	Уголок	Лит.	Масса	Масшт.
Инв. N подл.	Подп и дата	Взр. инв. N	Инв. N дубл.	Подп. и дата					
Изм. Лист	N докум.	Подп.	Дата						
Разр. инв.	Небожина								
Н.КОНТРОЛЬ	Чепиков				Лист	Листов	1		
УТВ.	Дозорцев				Б-40x40x4,0 ГОСТ 8509-93		ОАО МосгазНИИпроект		
					Уголок Ст3 сп ГОСТ 535-88*				

ЭЗК12.02.01.01

12,5/√(√)



1. ЭЗК12.02.01.01-01 - зеркальное отражение.
2. *Размеры для справок

Инв. N подл.	Подп и дата	Взр. инв. N	Инв. N дубл.	Подп. и дата	ЭЗК12.02.01.01	Стойка	Лит.	Масса	Масшт.
Инв. N подл.	Подп и дата	Взр. инв. N	Инв. N дубл.	Подп. и дата					
Изм. Лист	N докум.	Подп.	Дата						
Разр. инв.	Небожина								
Н.КОНТРОЛЬ	Чепиков				Лист	Листов	1		
УТВ.	Дозорцев				Б-40x40x4,0 ГОСТ 8509-93		ОАО МосгазНИИпроект		
					Уголок Ст3 сп ГОСТ 535-88*				

400656-02.25

5.905-32.07 в.2

Формат	Лист	Поз.	Обозначение	Наименование	кол.	Примечание
				<u>Документация</u>		
A4			ЗЗК12.02.02.00 СБ	СБОРОЧНЫЙ ЧЕРТЕЖ		
				<u>Детали</u>		
A3	1		ЗЗК12.02.02.01	Лист	1	
A4	2		ЗЗК12.01.01.02	Ось	2	
A4	3		ЗЗК12.01.01.03	Втулка	2	
A4	4		ЗЗК12.02.02.02	Хомут	2	
A4	5		ЗЗК12.02.02.03	Скоба	1	
B4	6		ЗЗК12.02.02.04	Бобышка	2	
			КРУГ	10 ГОСТ 2590-88		
				Ст3 гост 535-88*		
				L=30 -1,0		

Изм.	Лист	№ докум.	Подп.	Дата
Разроб.	НЕБОЖИНА		<i>[Signature]</i>	
И.КОНТР	Чепиков		<i>[Signature]</i>	
УТВ.	Дозорцев		<i>[Signature]</i>	

33К12.02.02.00

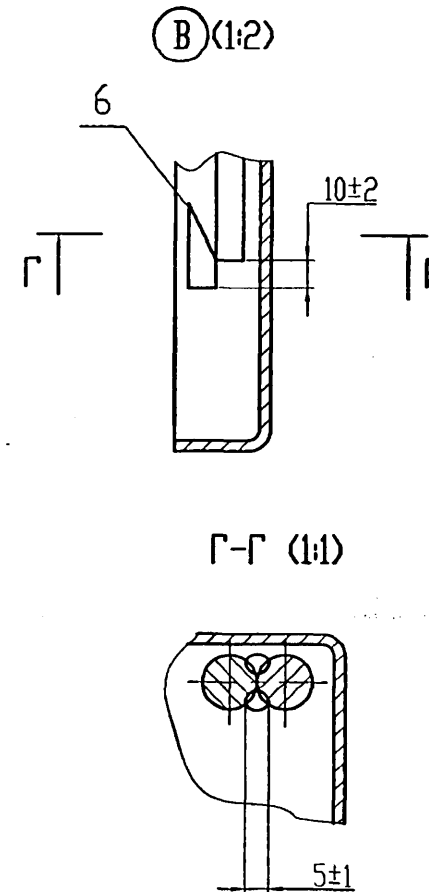
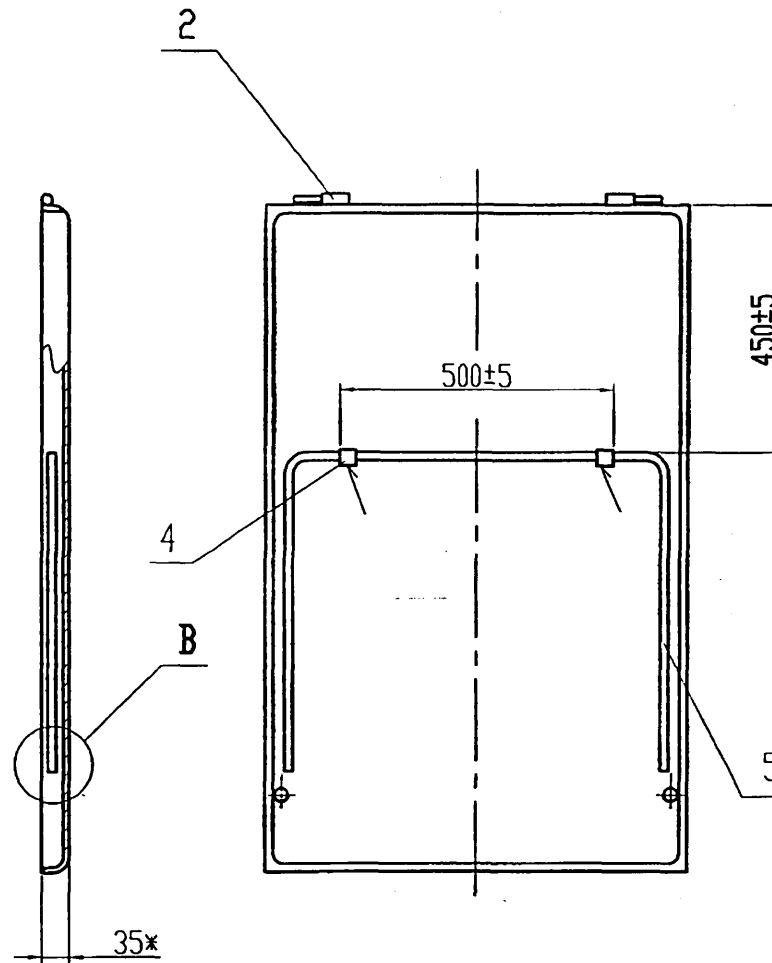
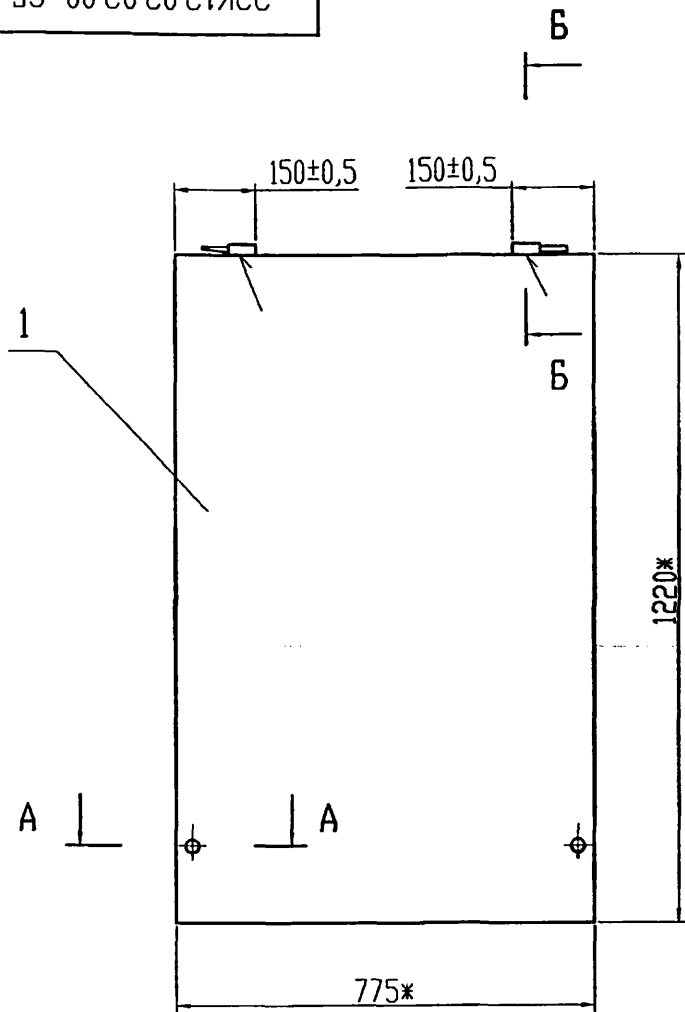
Створка

Лит.	Лист	Листов
		1

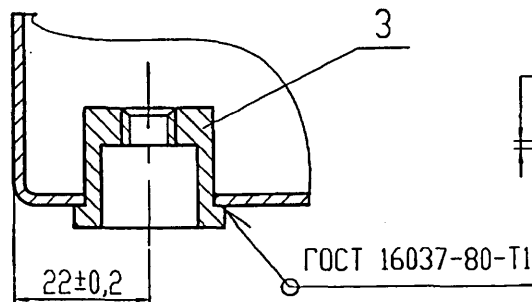
ОАО
МосгазНИИпроект
Ц.00656-02 26

ЭЗК12.02.02.00 СБ

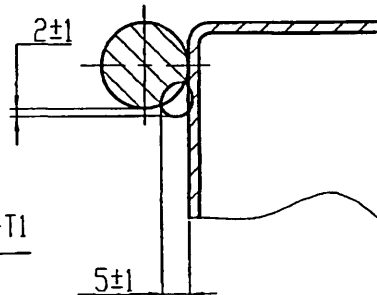
5.905-32.07 В.2



А-А (1:1)



Б-Б (1:1)



1. *Размеры для справок.

2. Сварочные швы по ГОСТ 5264-80

Инв. N подл.	Подп и дато	Взам. инв. N	Инв. N дубл.	Подп. и дато

Изм.	Лист	N докум.	Подп.	Дата
Разр.	Небожина			
Н.контр.	Чепиков			
Утв.	Дозорцев			

Створка.
Сборочный чертёж

ЭЗК12.02.02.00 СБ

Лит.	Масса	Масшт.
	18,7	1:10
Лист	Листов 1	

ОАО
МосгазНИИпроект

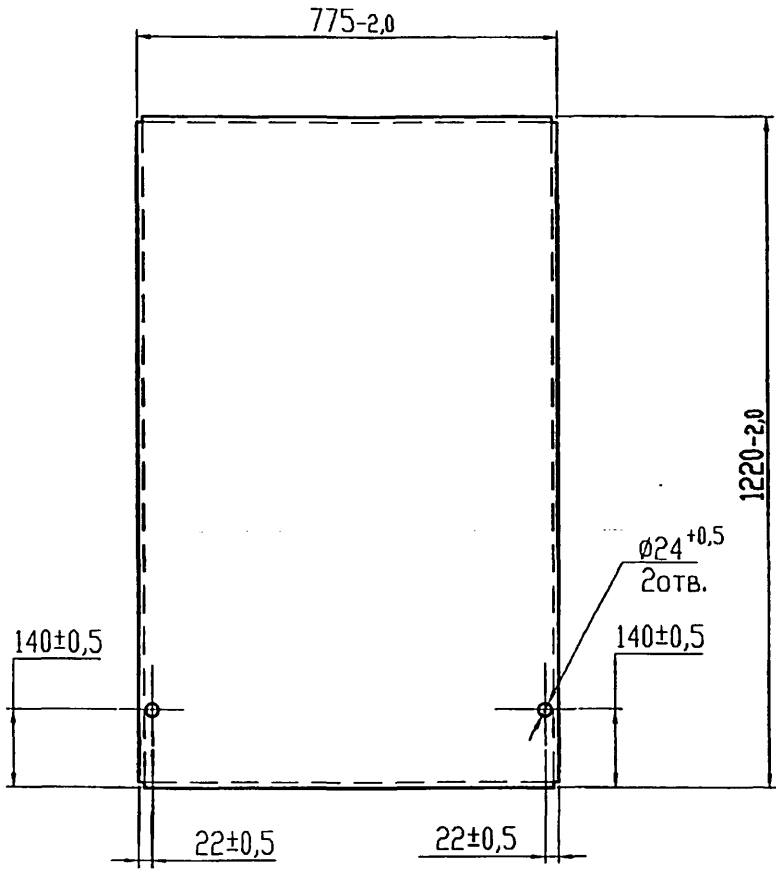
Ц00656-02 27

12,5/ (✓)

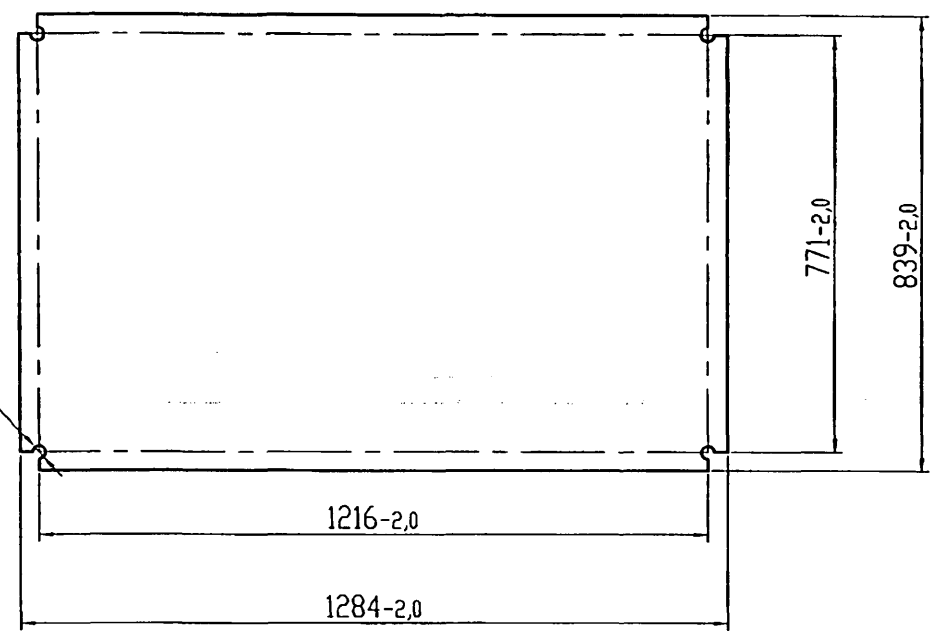
5.905-32.07 В,2

33К12.02.02.01

Развертка



$\varnothing 4^{+0,3}$
4 отв.



1. Сварочные швы по ГОСТ 5264-80-У4.
2. *Размеры для справок

Инв. N подл.	Подп. и дата
Взам. инв. N	Подп. и дата
Инв. N дубл.	Подп. и дата

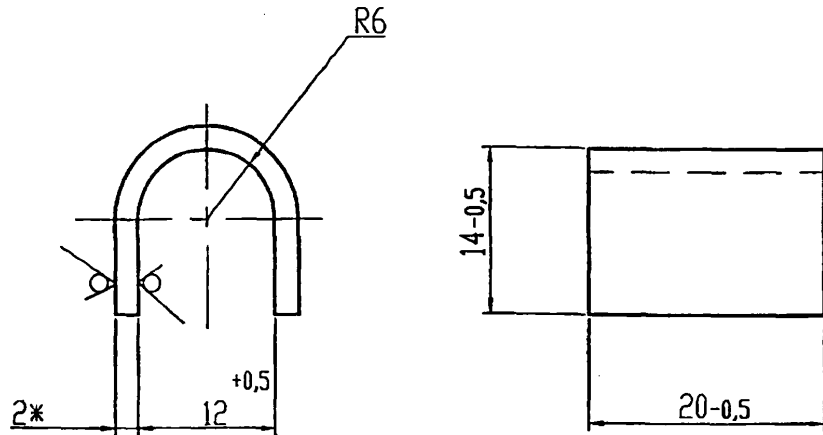
				33К12.02.02.01			
Изм. Лист	N докум.	Подп.	Дата	ЛИСТ	Лит.	Масса	Масшт.
Разроб.	Небожина					17,0	1:10
					Лист	Листов 1	
Н.контр.	Чепиков			Лист	Б-ПН-2,0 ГОСТ 19903-74*		
Утв.	Дозорцев				1-III-Ст3 ГОСТ 16523-97		
				ОАО МосгазНИИпроект			

1100656-02 28

5.905-32.07 В.2

ЭЗК12.02.02.02

12,5/✓(✓)

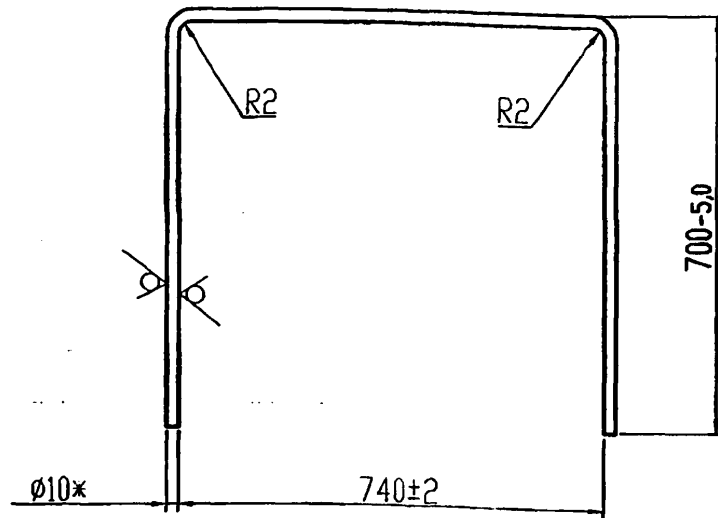


*Размеры для справок

Изм.	Лист	№ докум.	Подп.	Дата	ЭЗК12.02.02.02			
Разроб.	Небожино				Лит.	Масса	Масшт.	
						1,09	2:1	
					Лист	Листов 1		
Н.КОНТР	Чепиков				Лист	6-ПН-2,0 ГОСТ 19903-74*		
Утв.	Дозорцев					ОАО МосгазНИИпроект		
						1-III-Ст3 ГОСТ 16523-97		

ЭЗК12.02.02.03

12,5/✓(✓)



*Размеры для справок

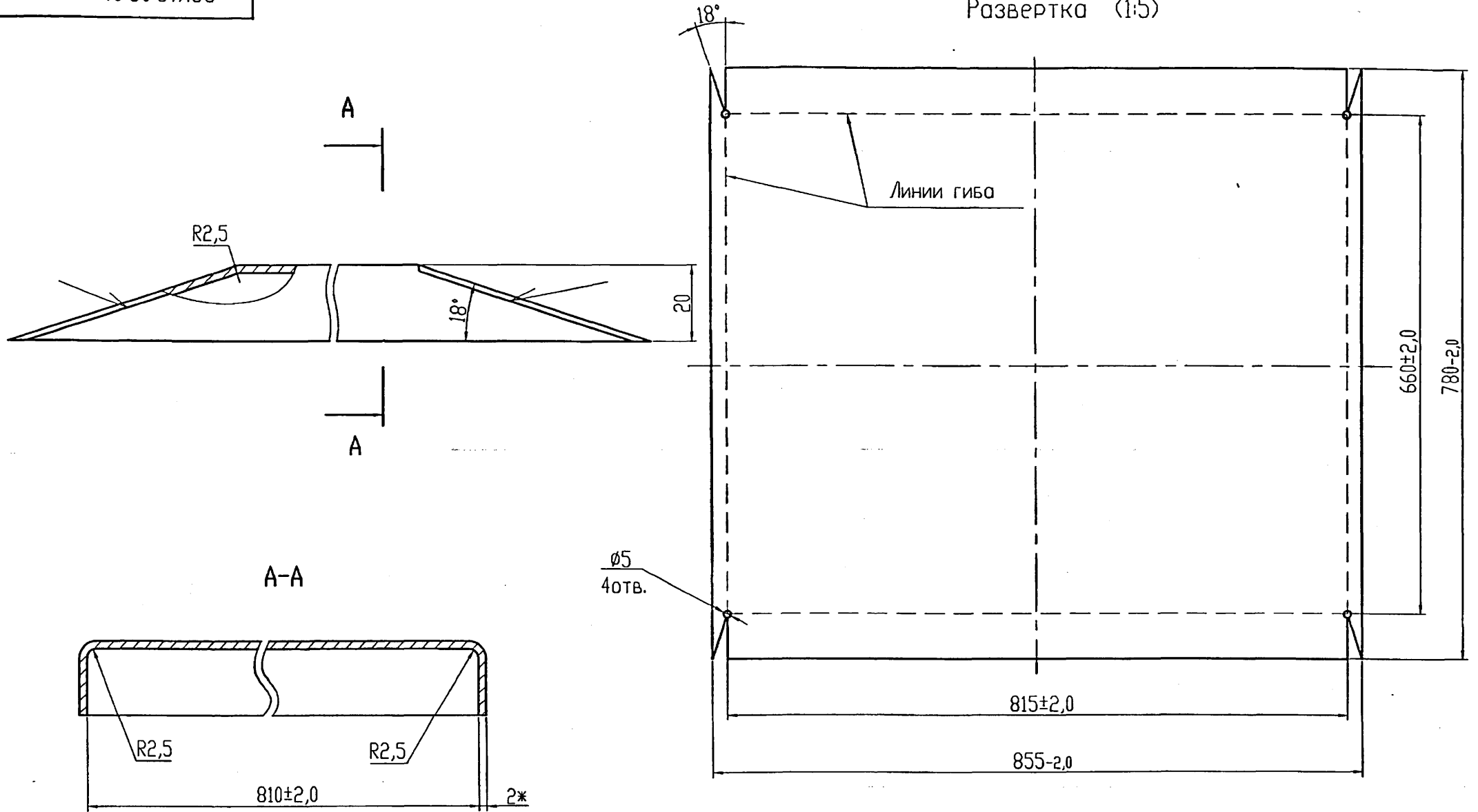
Изм.	Лист	№ докум.	Подп.	Дата	ЭЗК12.02.02.03			
Разроб.	Небожино				Лит.	Масса	Масшт.	
						1,35	1:10	
					Лист	Листов 1		
Н.КОНТР	Чепиков				Лист	10 ГОСТ 2590-88		
Утв.	Дозорцев					Круг Ст3 ГОСТ 535-88*		
						ОАО МосгазНИИпроект		

Ц.00656-02 29

5.905-32.07 В.2

ЭЗК12.02.01

Развертка (1:5)



Инв. N подл.	Подп. и дата
Инв. N изм.	Подп. и дата
Взам. инв. N	Инв. N дубл.
Инв. N док.	Подп. и дата

A-A

∅5
4отв.

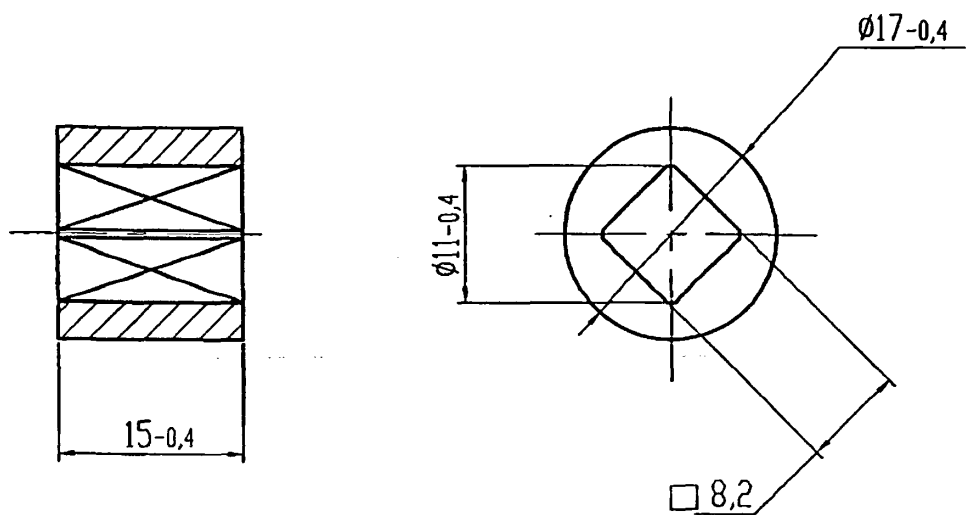
1. Сварочные швы по ГОСТ 5264-80-С2.
2. *Размеры для справок

				ЭЗК12.02.01			
Изм.	Лист	N докум.	Подр.	Дата	Лит.	Масса	Масшт.
Разроб.	Небохина					10,3	1:1
					Лист	Листов 1	
Н.контр.	Чепиков				Лист	В 2,0 ГОСТ 19903-74*	
Утв.	Дозорцев				3-III-СтЗ ГОСТ 16523-97		
					ОАО МосгэзНИИпроект 1400656-02 30		

5.905-32.07 В.2

ЭЗК12.03.01

12,5 ✓



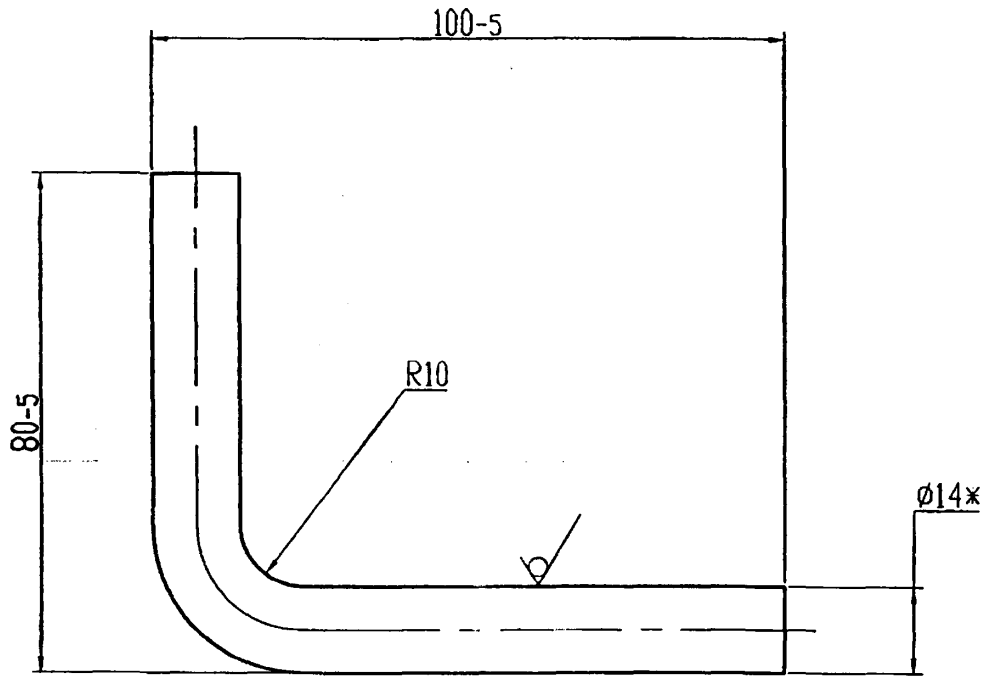
Инв. N подл.	Подп. и дата	Взм. инв. N	Инв. N дубл.	Подп. и дата
Н.контр	Чепиков	Утв.	Дозорцев	
Изм. Лист	N докум.	Подп.	Дата	
Разраб.	Небохино			

ЭЗК12.03.01		
Лит.	Масса	Масшт.
	0,02	2:1
Лист	Листов 1	
СтЗ ГОСТ 380-88		
ОАО МосгазНИИпроект		

31

ЭЗК12.03.02

12,5 ✓ (✓)



*Размеры для справок

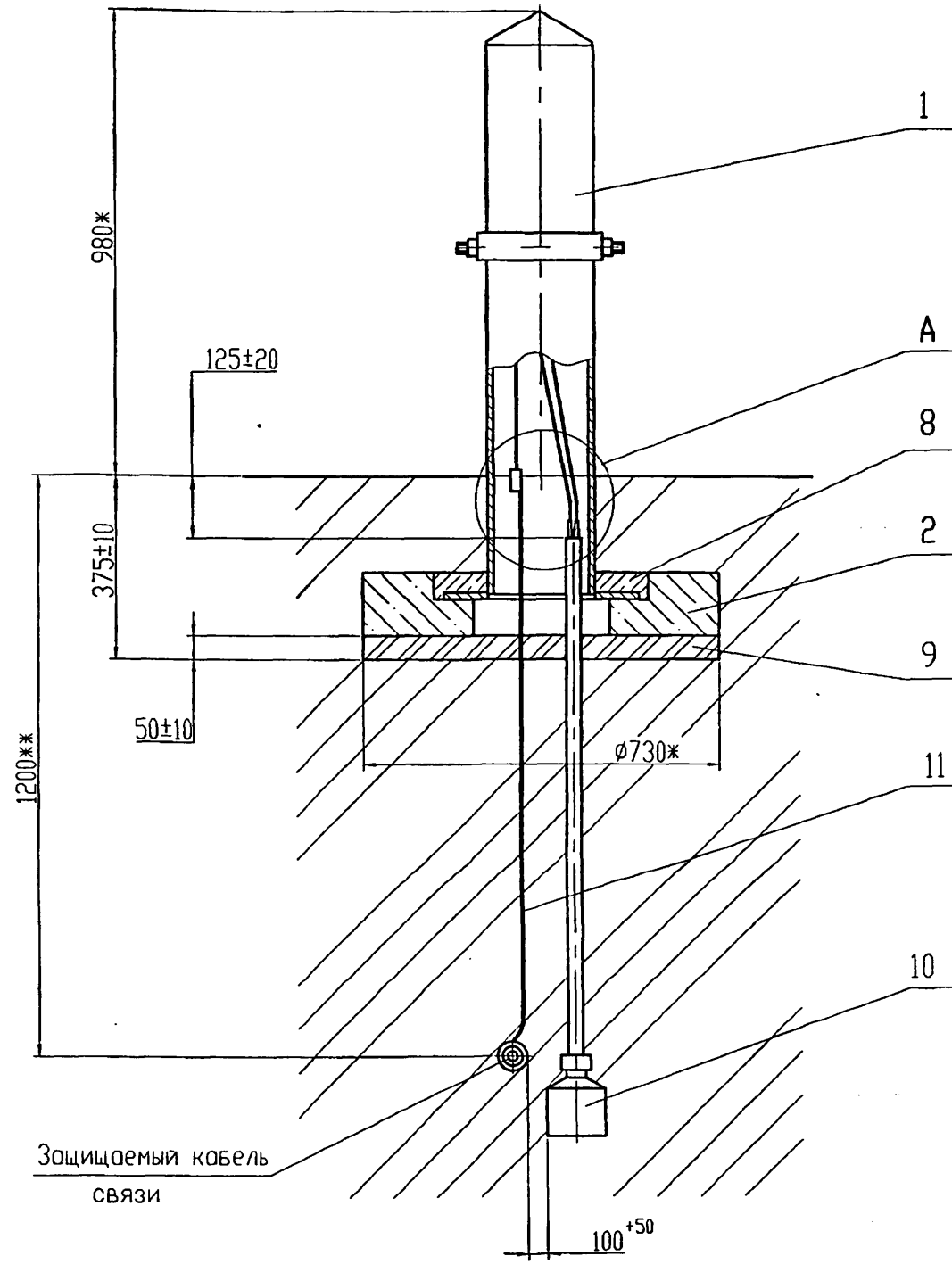
Инв. N подл.	Подп. и дата	Взм. инв. N	Инв. N дубл.	Подп. и дата
Н.контр	Чепиков	Утв.	Дозорцев	
Изм. Лист	N докум.	Подп.	Дата	
Разраб.	Небохино			

ЭЗК12.03.02		
Лит.	Масса	Масшт.
	0,2	1:1
Лист	Листов 1	
Круг В14 ГОСТ 2590-88		
СтЗ ГОСТ 535-88*		
ОАО МосгазНИИпроект		

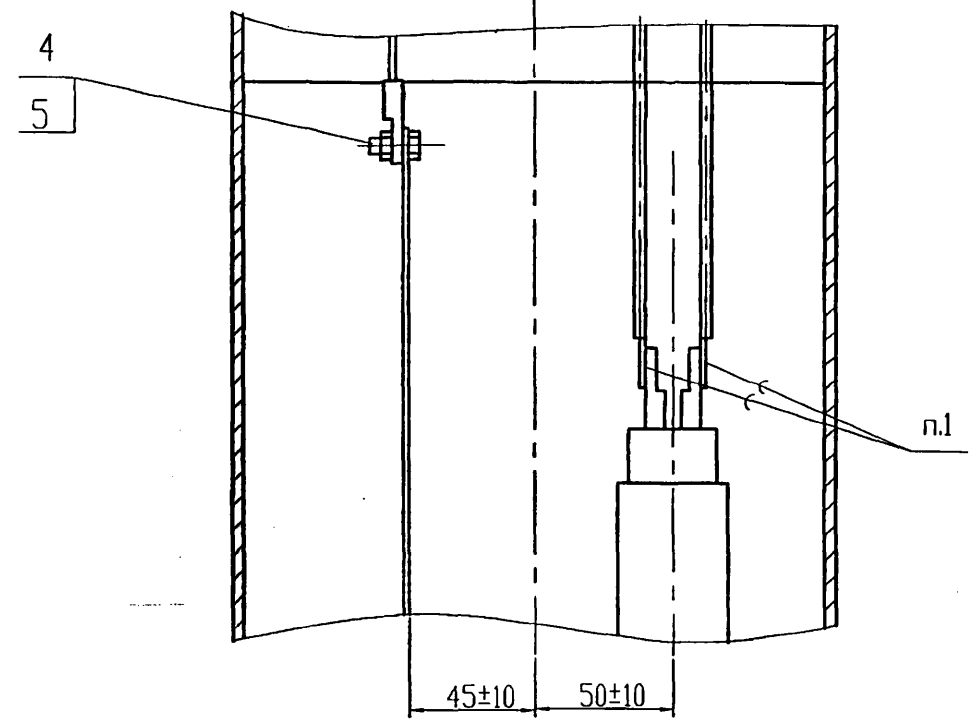
Ц.00156-02 32

ЭЗК13.00 СБ

5.905-32.07 В.2



А (1:2)



1. ПОС 40 ГОСТ 21930-76ж.
2. Установка электрода сравнения должна соответствовать требованиям ТУ 473994-002-10244915-95.
3. Покрытие детали поз.11 и мест кабельных соединений битумно-полимерное или битумно-минеральное весьма усиленного типа по ГОСТ 9.602-89ж.
4. *Размеры для справок.
5. **Размер уточнить при проектировании

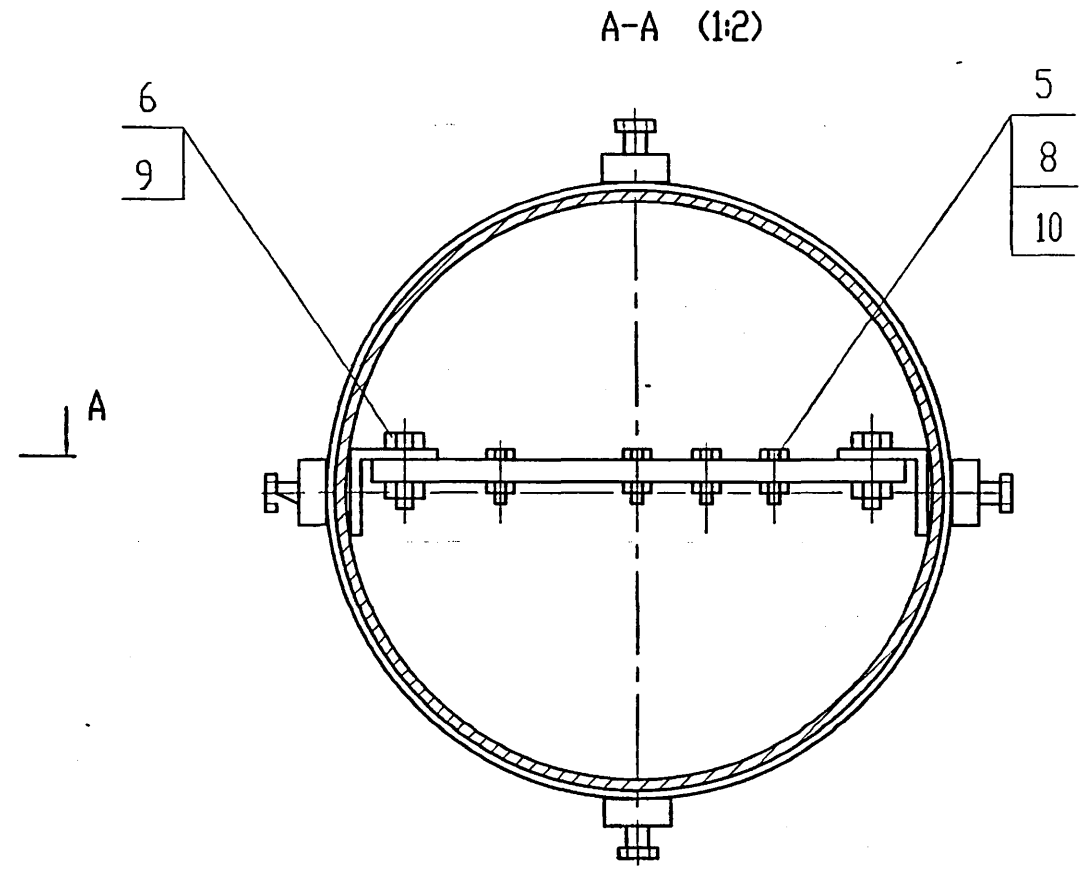
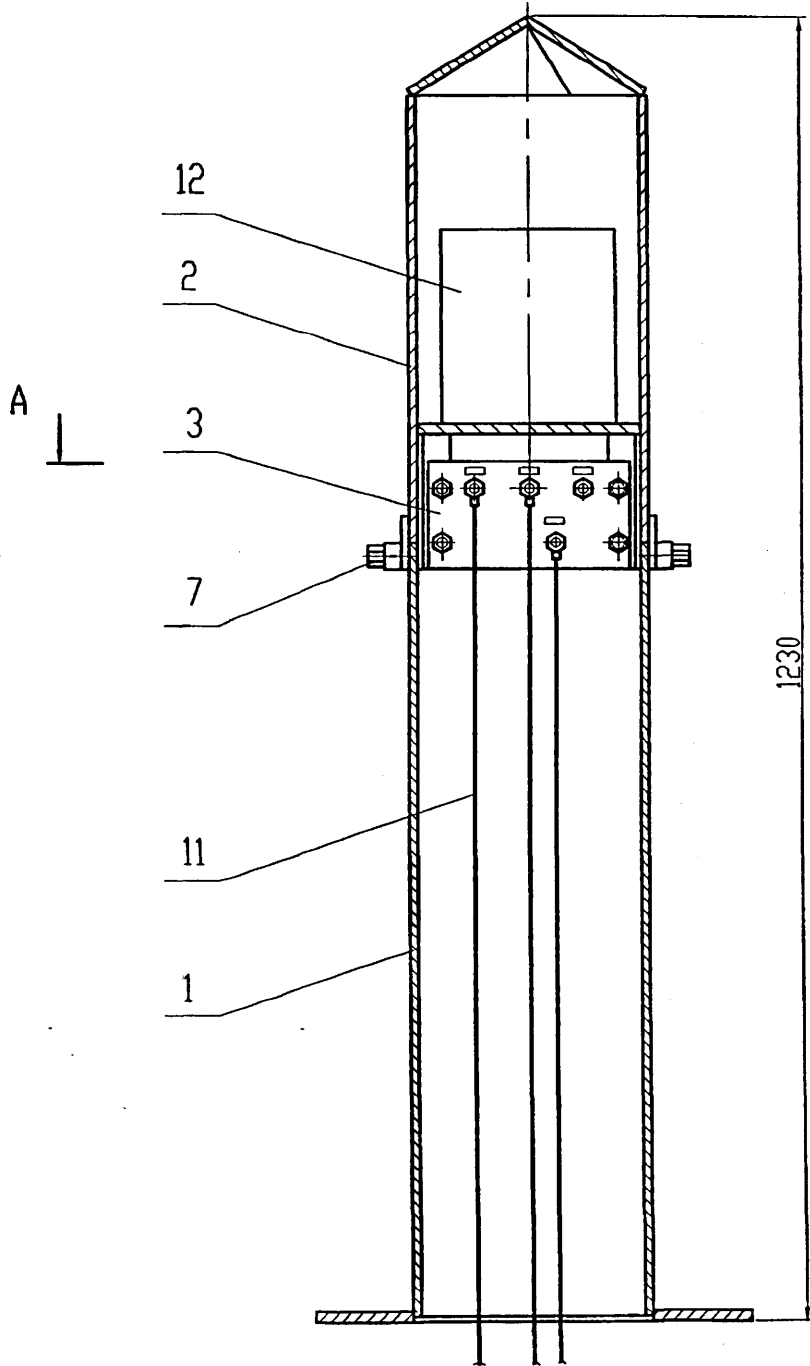
Инв. N подл.	Подп. и дата
Инв. N инв. N	Взм. инв. N
Инв. N дубл.	Подп. и дата

Защищаемый кабель связи

ЭЗК13.00 СБ								
Изм.	Лист	N докум.	Подп.	Дата	Контрольно-измерительный пункт с колонкой на кабеле связи. Сборочный чертёж	Лит.	Масса	Масшт.
Инженер	Небохина					-	1:10	
						Лист	Листов 1	
Н.контр	Чепиков					ОАО МосгазНИИпроект		
Утв.	Дозорцев					ИЛ 020656-02, 34		

ЭЗК13.01.00 СБ

5.905-32.07 В.2



Размеры для справок

Инв. N подл.	Подп. и дата	Взам. инв. N	Инв. N дубл.	Подп. и дата

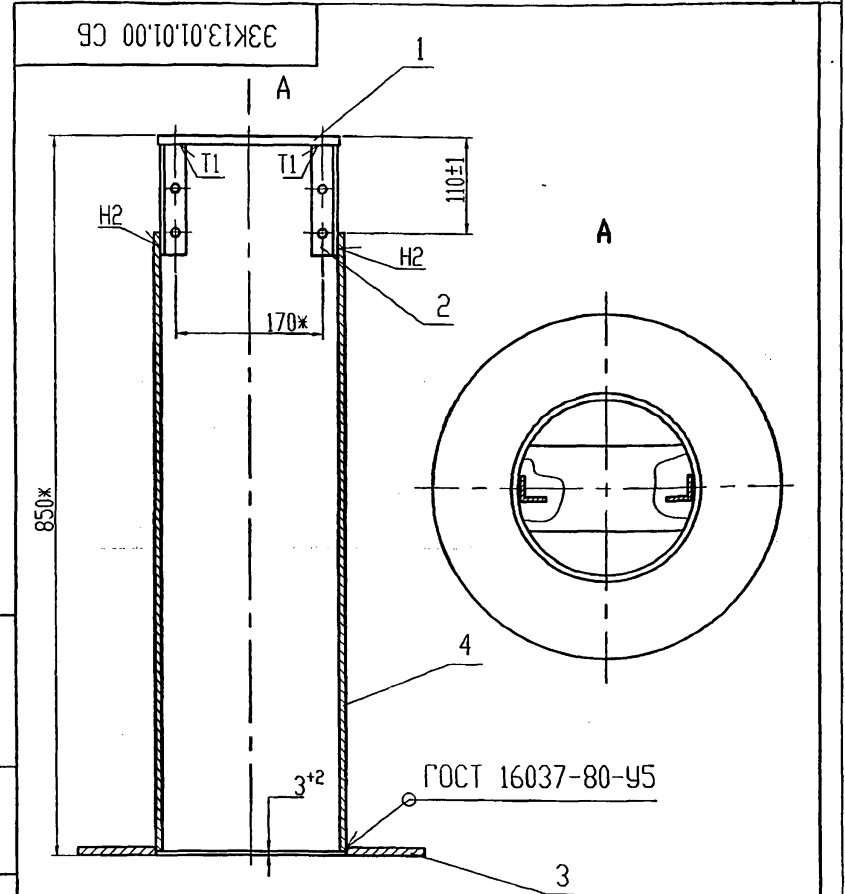
Изм.	Лист	N докум.	Подп.	Дата
Н.контр.	Чепиков			
Утв.	Дозорцев			

ЭЗК13.01.00 СБ			
Колонка. Сборочный чертёж	Лит.	Масса	Масшт.
		50,2	1:5
	Лист	Листов 1	
	ОАО МосгазНИИпроект		
1400656-02 36			

5.905-32.07 В.2

Инв.№подл.	Инж. и дата	Взнос, инв. №	Инв. № дзв.л.	Подп. и дата
Инж. и дата	Инж. и дата	Инж. и дата	Инж. и дата	Инж. и дата
Изм. Лист	№ докум.	Подп.	Дата	
Инженер	Невохино			
Н.контр	Чепиков			
Утв.	Дозорцев			
3ЗК13.01.01.00				
Корпус			Лит.	Лист
				1
			ОАО МосгазНИИпроект	

Корд.	Зона	Пос.	Обозначение	Наименование	Кол.	Примечание
				<u>Документация</u>		
A4			3ЗК13.01.01.00 СБ	Сборочный чертёж		
				<u>Детали</u>		
A4	1		3ЗК13.01.01.01	Пластина	1	
A4	2		3ЗК13.01.01.02	Уголок	2	
A4	3		3ЗК13.01.01.03	Фланец	1	
БЧ	4		3ЗК13.01.01.04	Труба	1	13,2кг
			Труба	219x3,5 ГОСТ 10704-91 Д ГОСТ 10705-80ж L=738 -2,0		



1. Сварочные швы по ГОСТ 5264-80.
2. *Размеры для справок

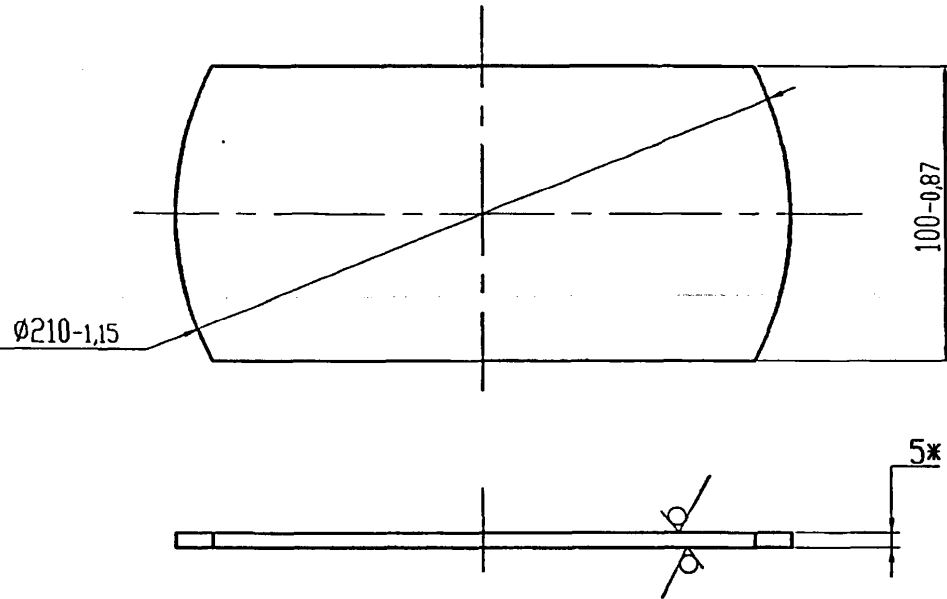
Инв.№подл.	Инж. и дата	Взнос, инв. №	Инв. № дзв.л.	Подп. и дата
Инж. и дата	Инж. и дата	Инж. и дата	Инж. и дата	Инж. и дата
Изм. Лист	№ докум.	Подп.	Дата	
Инженер	Невохино			
Н.контр	Чепиков			
Утв.	Дозорцев			
3ЗК13.01.01.00 СБ				
Корпус.			Лит.	Масса
Сборочный чертёж				21
			Лист	Листов
				1
			ОАО МосгазНИИпроект	

11.00656-02 37

5.905-32.07 В.2

ЭЗК13.01.01.01

12,5/✓(✓)



*Размеры для справок

ЭЗК13.01.01.01

Изм.	Лист	N докум.	Подп.	Дата
Инженер	Небожино			

Пластина

Лит.	Масса	Масшт.
	0,8	1:2

Лист	Листов
	1

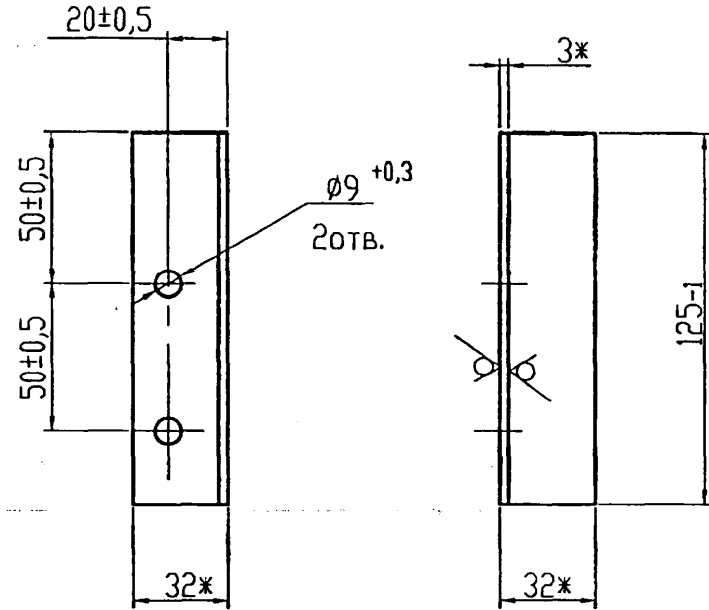
Н.КОНТР	Чепиков
Утв.	Дозорцев

Лист 6-ПН-5,0 ГОСТ 19903-74*
Ст3 ГОСТ 14637-89*

ОАО
МосгазНИИпроект

ЭЗК13.01.01.02

12,5/✓(✓)



*Размеры для справок

ЭЗК13.01.01.02

Изм.	Лист	N докум.	Подп.	Дата
Инженер	Небожино			

Уголок

Лит.	Масса	Масшт.
	0,2	1:2

Лист	Листов
	1

Н.КОНТР	Чепиков
Утв.	Дозорцев

Уголок 6-32x32x3,0 ГОСТ 8509-93
Ст3-1-1 ГОСТ 535-88*

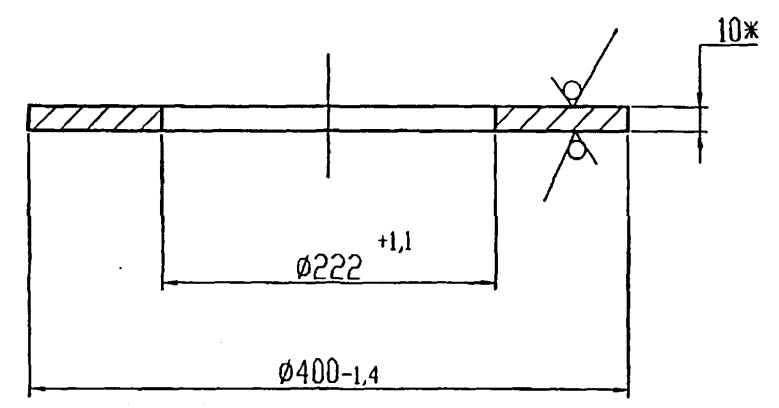
ОАО
МосгазНИИпроект

Ц00656-02 38

ЭЗК13.01.01.03

12,5 / (✓)

5.905-32.07 В.2



*Размеры для справок

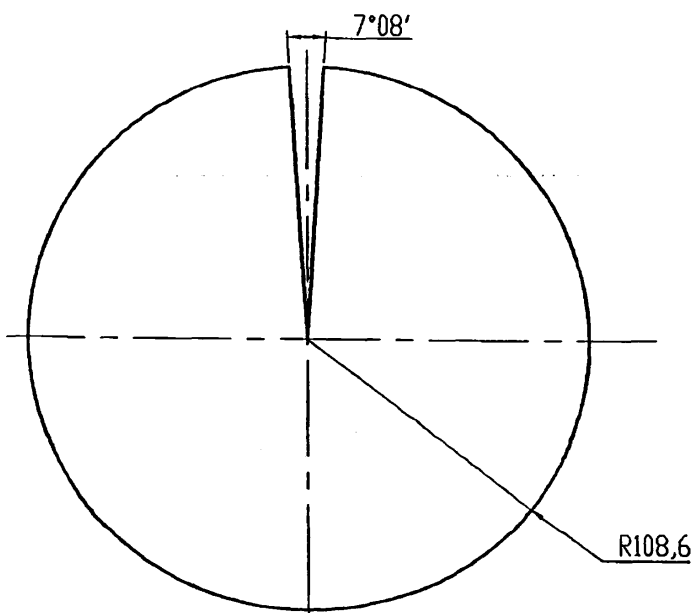
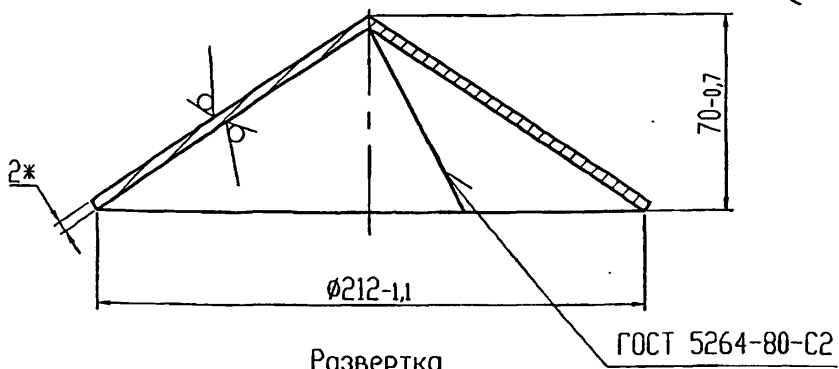
Изм. №	Изм. №	Изм. №	Изм. №	Изм. №	Изм. №	ЭЗК13.01.01.03		
Подп. и дата	Подп. и дата	Подп. и дата	Подп. и дата	Подп. и дата	Подп. и дата	Лит.	Масса	Масшт.
Инженер	Инженер	Инженер	Инженер	Инженер	Инженер		6,8	1:5
И.контр.	И.контр.	И.контр.	И.контр.	И.контр.	И.контр.	Лист		Листов 1
Утв.	Утв.	Утв.	Утв.	Утв.	Утв.	Лист		Листов 1
И.контр.	И.контр.	И.контр.	И.контр.	И.контр.	И.контр.	Лист		Листов 1
Утв.	Утв.	Утв.	Утв.	Утв.	Утв.	Лист		Листов 1
						Фланец		
						Лист		
						6-ПН-10 ГОСТ 19903-74*		
						Ст3-1-IV ГОСТ 16523-97		
						ОАО МосгазНИИпроект		

11.00656-02 39

5.905-32.07 В.2

ЭЗК13.01.02.01

12,5/
√(✓)



*Размеры для справок

ЭЗК13.01.02.01

Изм. Лист N докум. Подп. Дата.
Инженер Небохина

Конус

Лит.	Масса	Масшт.
	1,32	1:2

Лист Листов 1

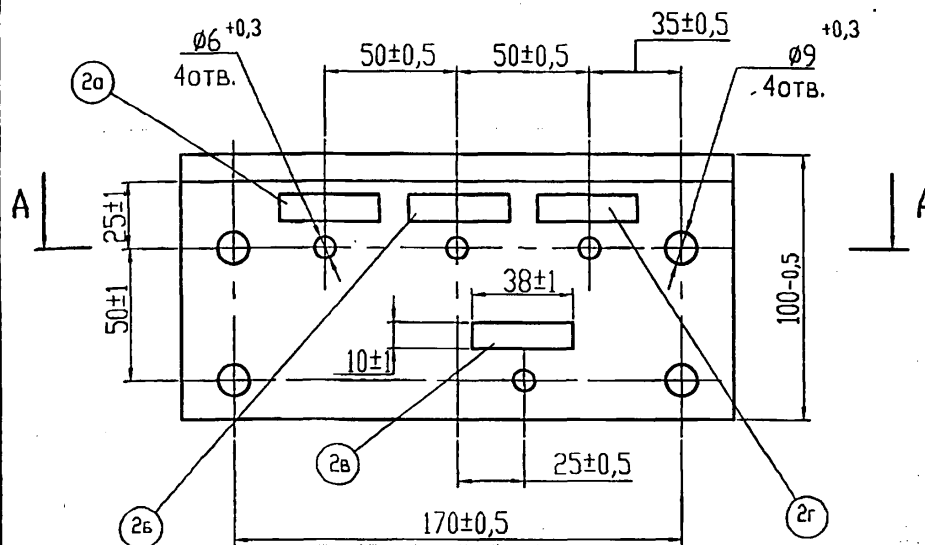
Н.контр Чепиков
Утв. Дозорцев

Лист Б-ПН-2,0 ГОСТ 19903-74*
1-IV-Ст3 ГОСТ 16523-97

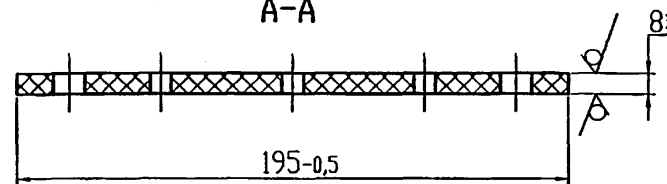
ОАО
МосгазНИИпроект

ЭЗК13.01.01

12,5/
√(✓)



A-A



- *Размеры для справок.
- Подписи в рамках:
 - а) трубопровод
 - б) датчик
 - в) электрод стационарный
 - г) резерв.
3. Надписи гравировать, шрифт ПО-3 ГОСТ 2930-62**

ЭЗК13.01.01

Изм. Лист N докум. Подп. Дата.
Инженер Небохина

Плата

Лит.	Масса	Масшт.
	-	1:2

Лист Листов 1

Н.контр Чепиков
Утв. Дозорцев

Текстолит
А-8,0 ГОСТ 2910-74

ОАО
МосгазНИИпроект

Ц.00656-02 41

5.905-32.07 в.2

Формат	Зона	Поз.	Обозначение	Наименование	Кол.	Примечание
				<u>Документация</u>		
A4			ЗЗК13.02.00 СБ	Сборочный чертёж		
				<u>Сборочные единицы</u>		
A4	1		ЗЗК13.02.01.00	Каркас	1	
				<u>Материалы</u>		
	3			Бетон класса В10 ГОСТ 26633-91ж		0,04м ³

Изм. №	Лист	№ докум.	Подп.	Дата
Инженер	Небожина			
Н.контр.	Чепиков			
Утв.	Дозорцев			

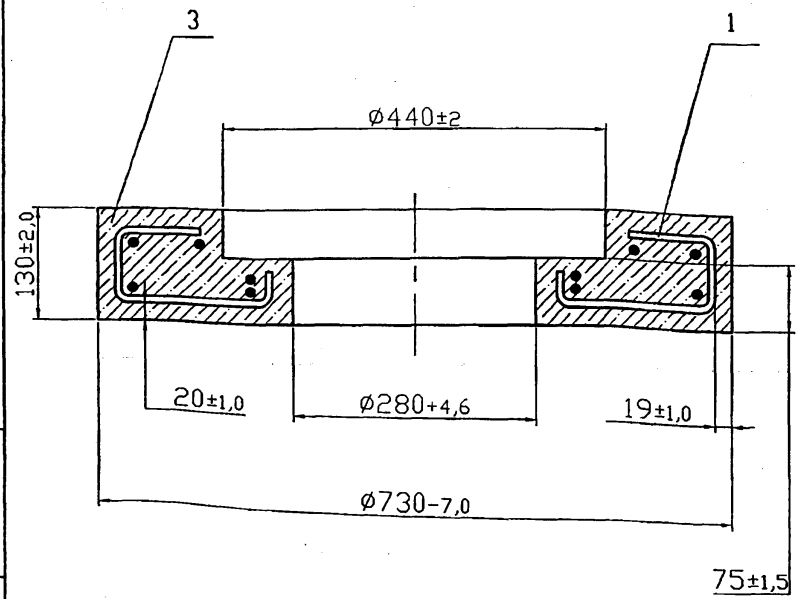
ЗЗК13.02.00

Лит.	Лист	Листов
		1

Подушка

ОАО
МосгазНИИпроект

ЗЗК13.02.00 СБ



Изм. №	Лист	№ докум.	Подп.	Дата
Инженер	Небожина			
Н.контр.	Чепиков			
Утв.	Дозорцев			

ЗЗК13.02.00 СБ

Подушка.
Сборочный чертёж

Литера	Масса	Мосытаб
	90	15

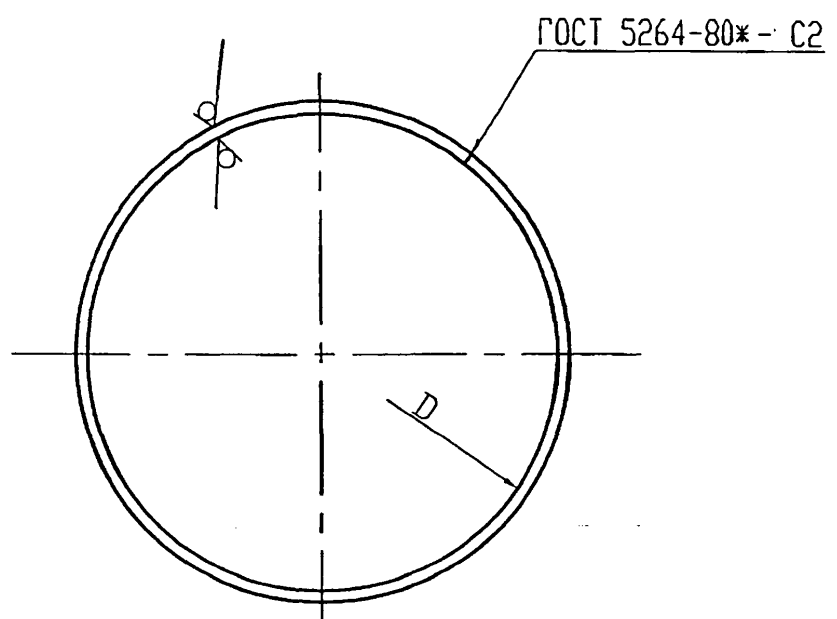
Лист	Листов
	1

ОАО
МосгазНИИпроект

5.905-32.07 В.2

ЭЗК13.02.01.01

50 (✓)

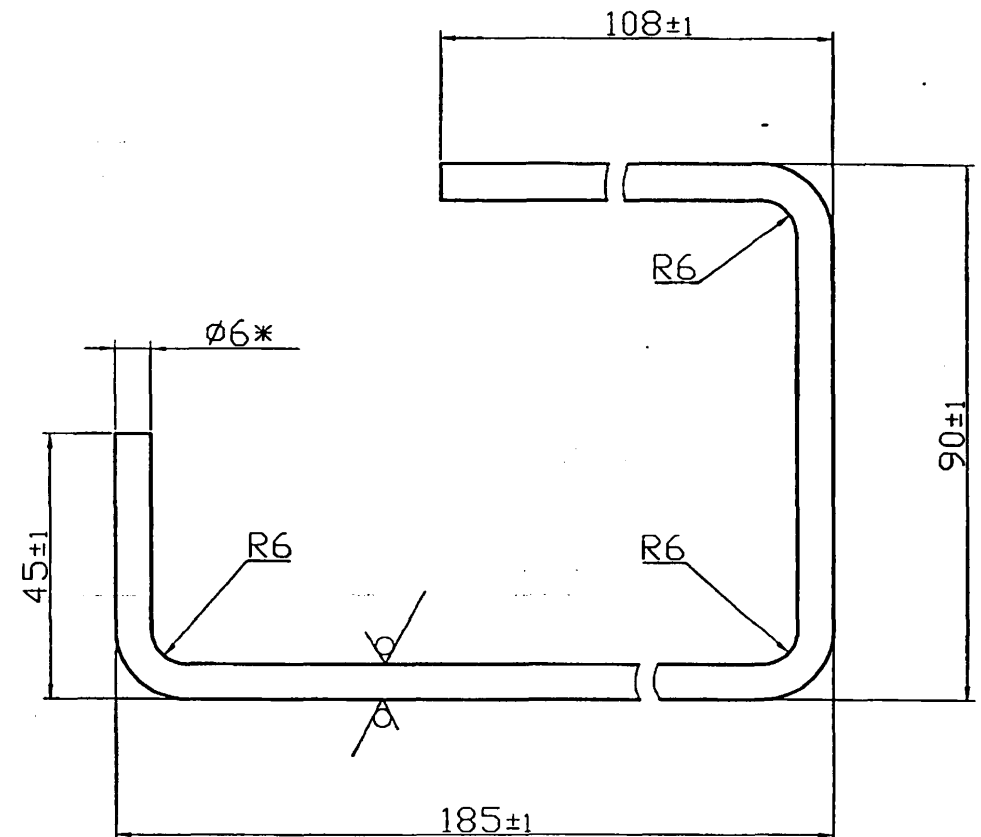


Обозначение	D, мм	Масса, кг
ЭЗК13.02.01.01	346 -5,4	0,2
-01	490 -6,3	0,3
-02	680 -7,0	0,5

Изм.	Лист	№ докум.	Подп.	Дата	ЭЗК13.02.01.01		
Инженер		Небожина			Кольцо		
И. контр.	Чепиков				Литера	Масса	Масштаб
Утв.	Дозорцев					СМ.	-
					Лист	Листов 1	
					ОАО МосгазНИИпроект		
					А-1-6 ГОСТ 5781-82*		

ЭЗК13.02.01.02

12,5 (✓)



*Размеры для справок

Изм.	Лист	№ докум.	Подп.	Дата	ЭЗК13.02.01.02		
Инженер		Небожина			Связка		
И. контр.	Чепиков				Литера	Масса	Масштаб
Утв.	Дозорцев					0,1	1:1
					Лист	Листов 1	
					ОАО МосгазНИИпроект		
					А-1-6 ГОСТ 5781-82*		

Ц.00656-02 44

Ив.№подл.	Подп. и дата	Взам. инв. №	Ив. № дубл.	Подп. и дата
-----------	--------------	--------------	-------------	--------------

Формат	Зона	Поз.	Обозначение	Наименование	Количество на исп. 33К14.00 СБ							Примечание	
					-	01	02	03					
				<u>Документация</u>									
A3			33К14.00 СБ	Сборочный чертёж	X	X	X	X					
				<u>Детали</u>									
A4	1		33К14.01	Болт анкерный	4	4							Допускается замена на поз. 5
A4	2		33К14.02	Уголок			2	2					
A4	3		33К14.03	Скоба			2	2					
				<u>Стандартные изделия</u>									
		5		Болт М10.16.58.096									
				ГОСТ 7798-70	4	4							Допускается замена на поз. 1

				33К14.00					
Изм. Лист	№ докум.	Подп.	Дата	Установка блоков защиты типа БЗК,БДЗ.			Лит.	Лист	Листов
Инженер	Небожино	<i>[Signature]</i>						1	2
Исполн.	Чепиков	<i>[Signature]</i>		ОАО МосгазНИИпроект					
Утв.	Дозорцев	<i>[Signature]</i>							

Ив.№подл.	Подп. и дата	Взам. инв. №	Ив. № дубл.	Подп. и дата
-----------	--------------	--------------	-------------	--------------

Формат	Зона	Поз.	Обозначение	Наименование	Количество на исп. 33К14.00 СБ							Примечание	
					-	01	02	03					
		6		Болт М10.30.58.096									
				ГОСТ 7798-70			4	4					
		7		Гайка М10.5.096									
				ГОСТ 5915-70	4	4	4	4					
		8		ВТ9 100x2950 тип1									
				ГОСТ 539-80ж			1	1					
				<u>Материалы</u>									
		10		Бетон класса В10									
				ГОСТ 26633-91ж	0,4		250	250					дм³

				33К14.00			Лист
Изм. Лист	№ докум.	Подп.	Дата				2

100657-02 15

5.905-32.07 В.2

ЗЗК14.00 СБ

Рис.1

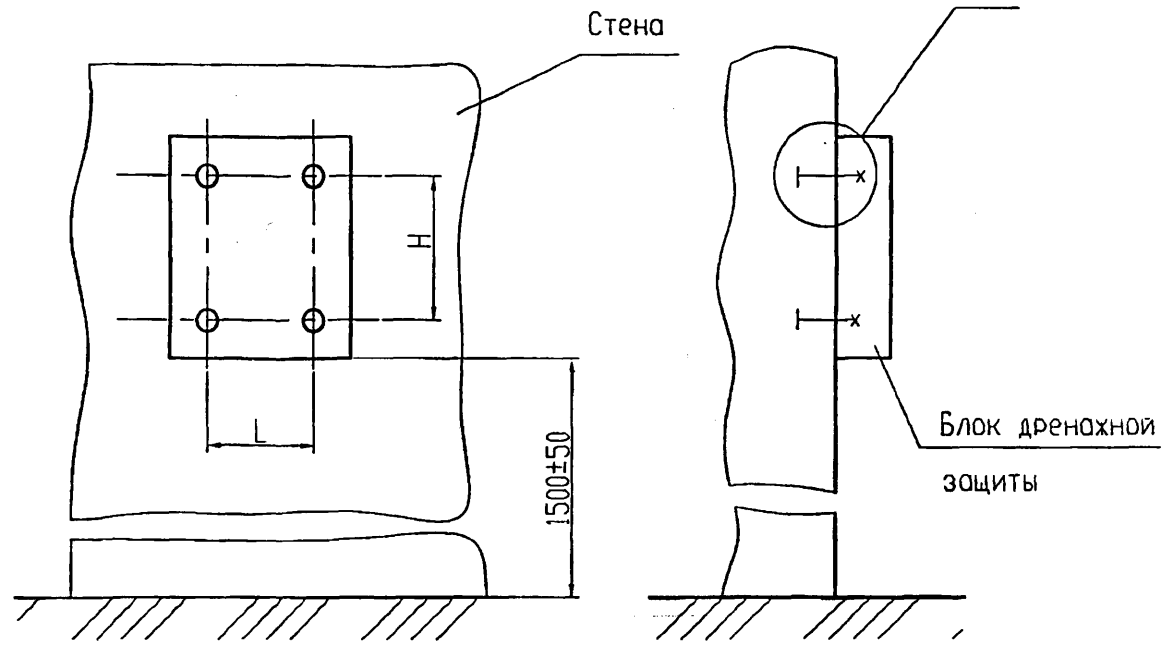
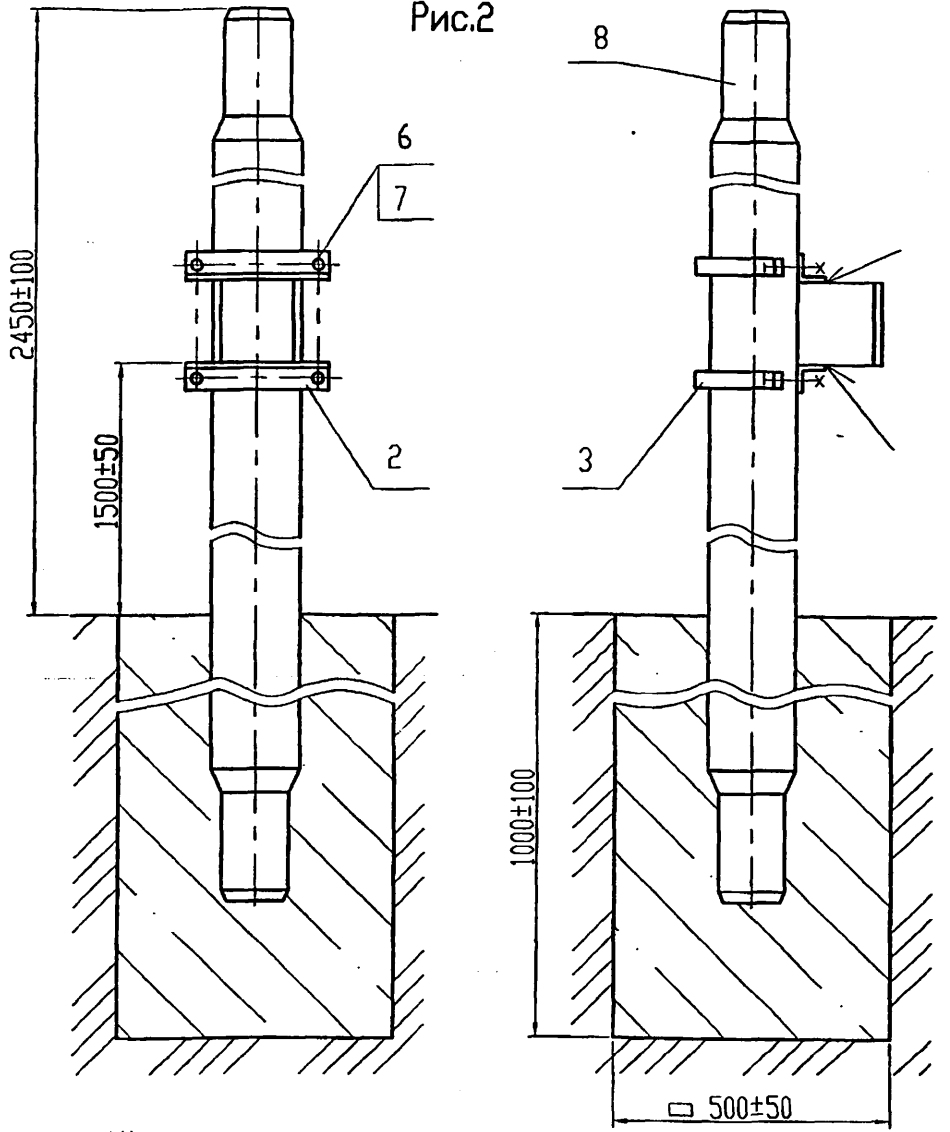
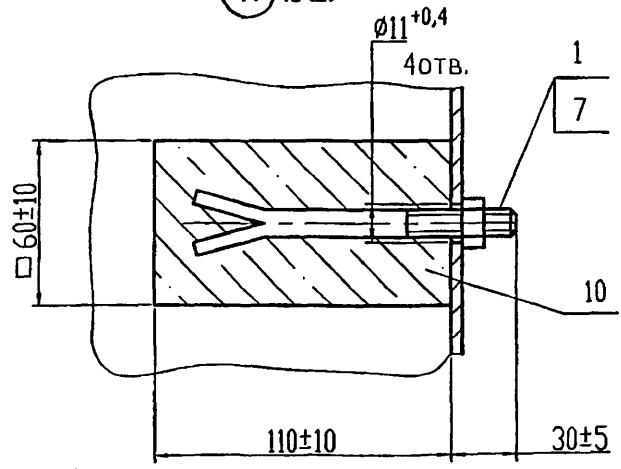


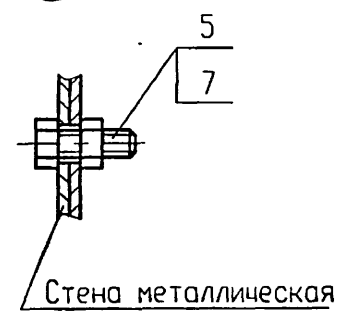
Рис.2



А (1:2)



А (1:2) ВАРИАНТ



1. Отверстия $\phi 11$ сверлить при монтаже в задней стенке блока.
2. Сварочные швы по ГОСТ 5264-80-Н1.
3. Масса дана без учета строительных материалов

Инв. N года Подп и дата
 Изм. инв. N Подп. и дата
 Инв. N дзвл. Подп. и дата

Обозначение	МЕСТО МОНТАЖА	Рис.	ТИП БЛОКА	L, мм	H, мм	Масса, кг
ЗЗК14.00 СБ	стена	1	БЗК-10	100	0,5	0,3
-01			БДЗ-10	150	0,5	
-02	столб	2	БЗК-50	-	-	2,5
-03			БДЗ-50	-	-	

Изм.	Лист	N	докум.	Подп.	Дата
	Инженер	Небохина			
Н.контр.	Чепиков				
Утв.	Дозорцев				

ЗЗК14.00 СБ

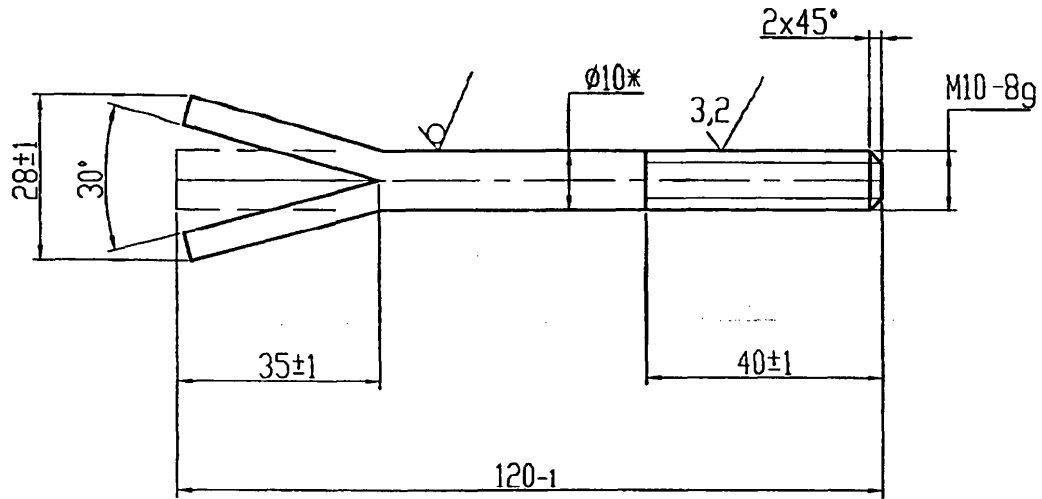
Установка блоков защиты типа БЗК, БДЗ.
Сборочный чертёж

Лит.	Масса	Масшт.
	см.	1:10
Лист	Листов 1	
ОАО		
МосгазНИИпроект		

14.00656-02.46

ЭЗК14.01

12,5 / (✓) (✓)



*Размеры для справок

ЭЗК14.01

Болт
анкерный

Лит.	Масса	Масшт.
	0,08	1:1

Лист	Листов
	1

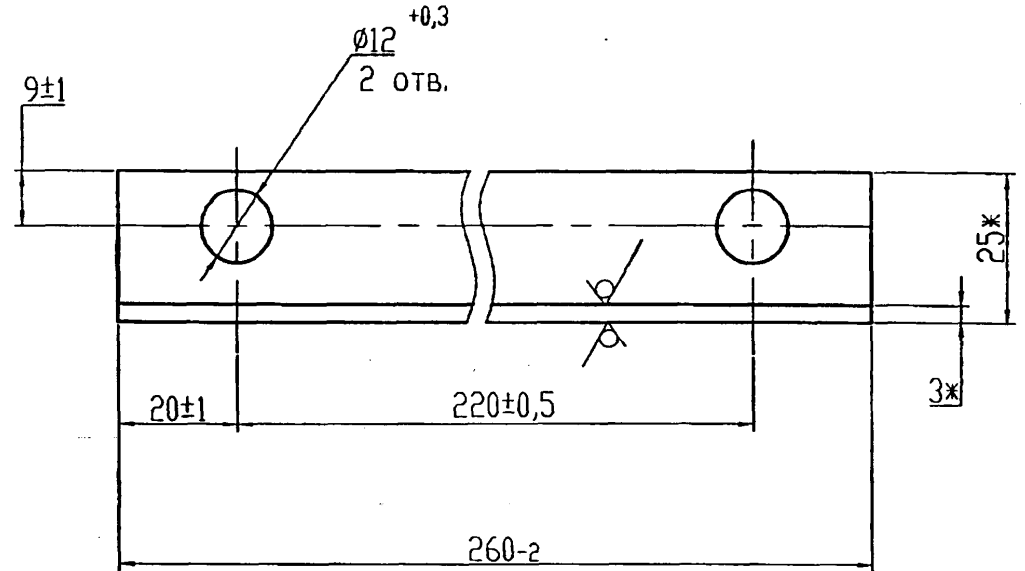
10 ГОСТ 2590-88
Круг Ст3-1-Г ГОСТ 535-88*

ОАО
МосгазНИИпроект

Инв. N подл.	Подп и дата	Взрч. инв. N	Инв. N дубл.	Подп. и дата
Н.контр Утв.	Чепиков Дозорцев	Инженер Небохино		

ЭЗК14.02

12,5 / (✓) (✓)



*Размеры для справок

ЭЗК14.02

Уголок

Лит.	Масса	Масшт.
	0,28	1:1

Лист	Листов
	1

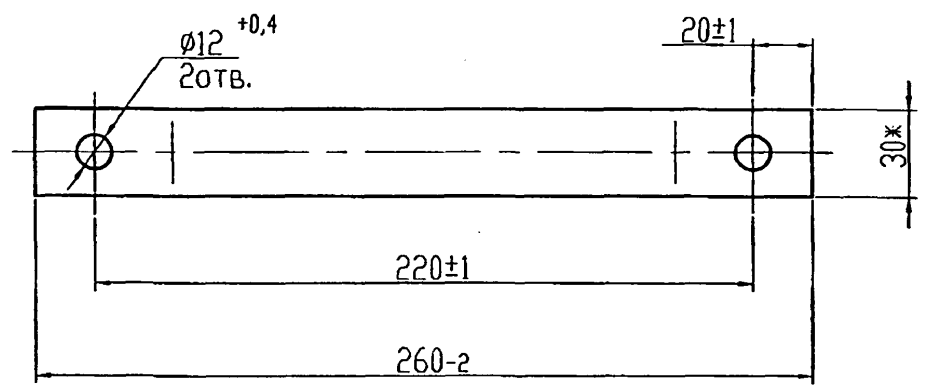
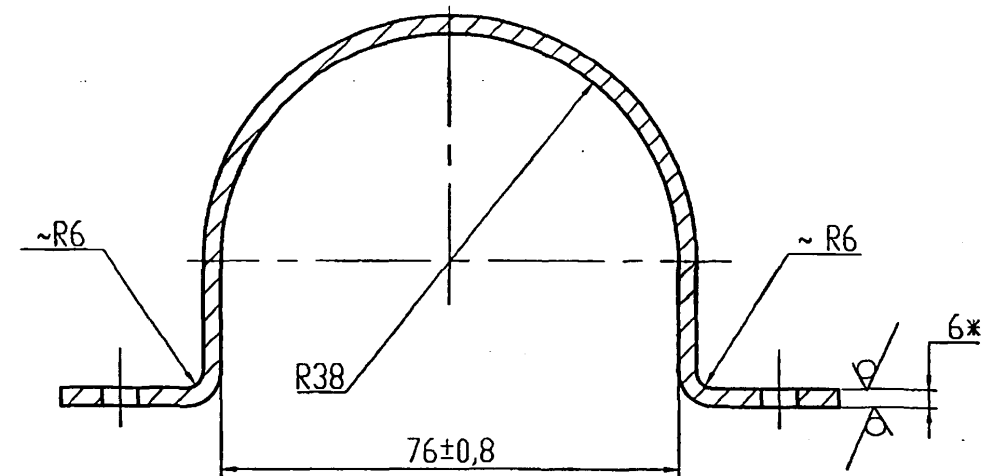
Уголок 25x25x3,0 ГОСТ 8509-93
Ст3-1-Г ГОСТ 535-88*

ОАО
МосгазНИИпроект

Инв. N подл.	Подп и дата	Взрч. инв. N	Инв. N дубл.	Подп. и дата
Н.контр Утв.	Чепиков Дозорцев	Инженер Небохино		

ЭЗК14.03

12,5/√(✓)



*Размеры для справок

5.905-32.07 В.2

Инв. № подл.	Подп. и дата	Инв. № дубл.	Подп. и дата	ЭЗК14.03		
Взог. инв. №		Инв. №		СКОБО		
Подп. и дата		Инв. №		Лит.	Масса	Масшт.
Изм. Лист	№ докум.	Подп.	Дата		0,75	1:2
Инженер	Небожино			Лист	Листов 1	
Н.контр	Чепиков			Полоса В-2 6x30 ГОСТ 103-76*		
Утв.	Дозорцев			Ст3 ГОСТ 535-88*		
				ОАО МосгазНИИпроект		
				ЦД00656-02 48		

5.905-32.07 В.2

Изм. №	Лист	№ докум.	Подп.	Дата	33К15.00
И.контр.	Чепиков				Установка счетчика и автоматического выключателя
Утв.	Дозорцев				
			Лит. Лист Листов		
			1 2		
			ОАО МосгазНИИпроект		

Формат	Зона	Пос.	Обозначение	Наименование	Кол.	Примечание
				<u>Документация</u>		
A3			33К15.00 СБ	Сборочный чертёж		
				<u>Сборочные единицы</u>		
A4	1		33К15.01.00	Корпус	1	
A4	2		33К15.02.00	Дверь	1	
A4	3		33К12.03.00	Ключ	1	
				<u>Детали</u>		
A3	4		33К15.01	Панель	1	
A4	5		33К12.01.04	Втулка	2	
A4	6		33К112.01.05	Болт специальный	1	
A4	7		33К14.01	Болт анкерный	4	
				<u>Стандартные изделия</u>		
				Винт ГОСТ 17473-80*		
		8		M4x20.58.096	2	
		9		M5x20.58.096	3	
		10		M8x12.58.096	4	

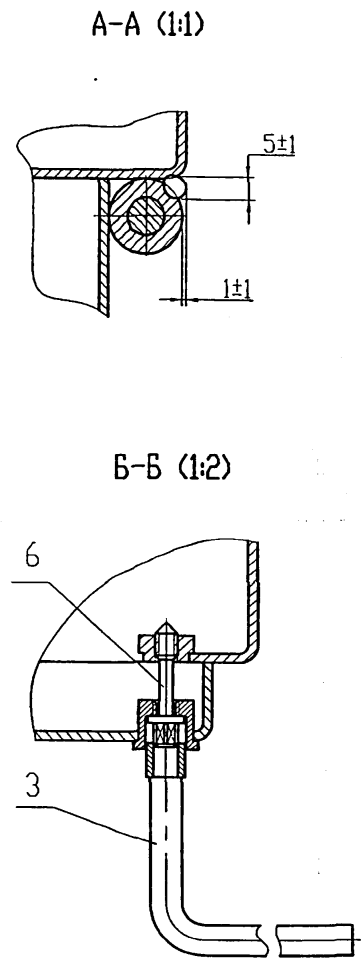
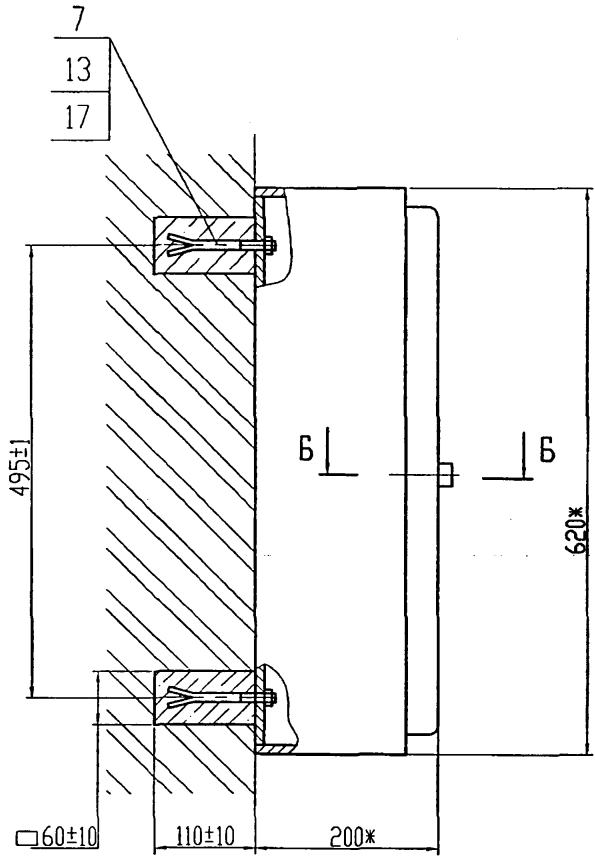
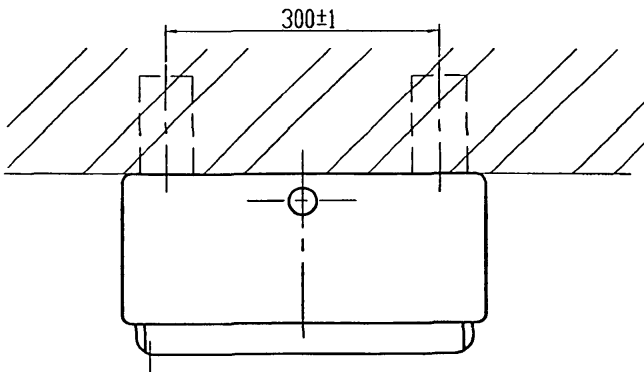
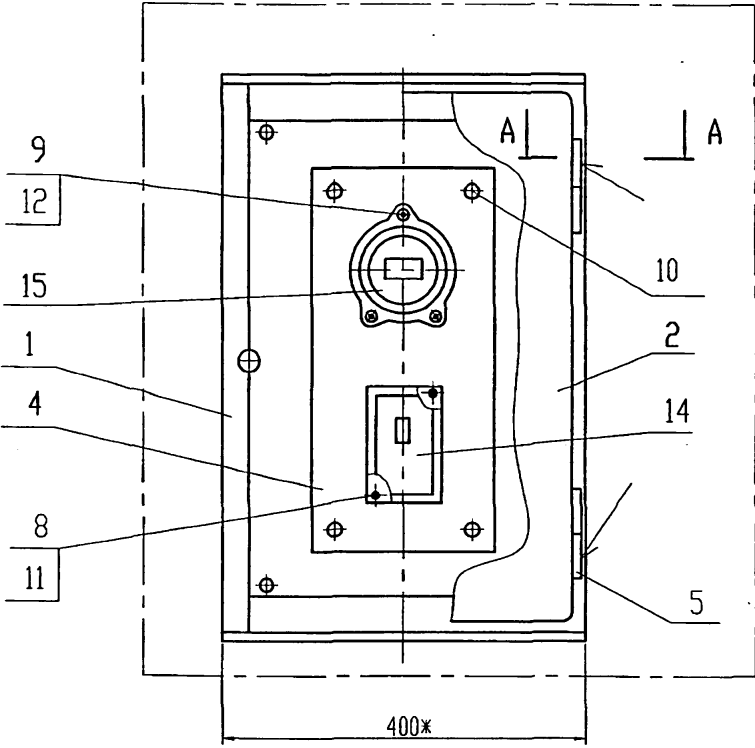
Изм. №	Лист	№ докум.	Подп.	Дата	33К15.00
И.контр.	Чепиков				Установка счетчика и автоматического выключателя
Утв.	Дозорцев				
			Лит. Лист Листов		
			1 2		
			ОАО МосгазНИИпроект		

Формат	Зона	Пос.	Обозначение	Наименование	Кол.	Примечание
				Гайка ГОСТ 5927-70*		
		11		M4.5.096	2	
		12		M5.5.096	3	
		13		Гайка M10.5.096	4	
				ГОСТ 5915-70*		
				<u>Прочие изделия</u>		
		14		Выключатель автоматический двухполюсный в пластмассовом корпусе типа АЕ2044-10РУ3	1	
				Электрический счетчик типа СО-505	1	
				ГОСТ 6570-75*		
				ТУ 4228-032-00226023-95		
				<u>Материалы</u>		
				Бетон класса В10	250	дм ³
				ГОСТ 26633-91*		

14.00656-02 49

ЭЗК15.00 СБ

5.905-32.07 В.2



- 1. *Размеры для справок.
- 2. Сварочные швы по ГОСТ 5264-80

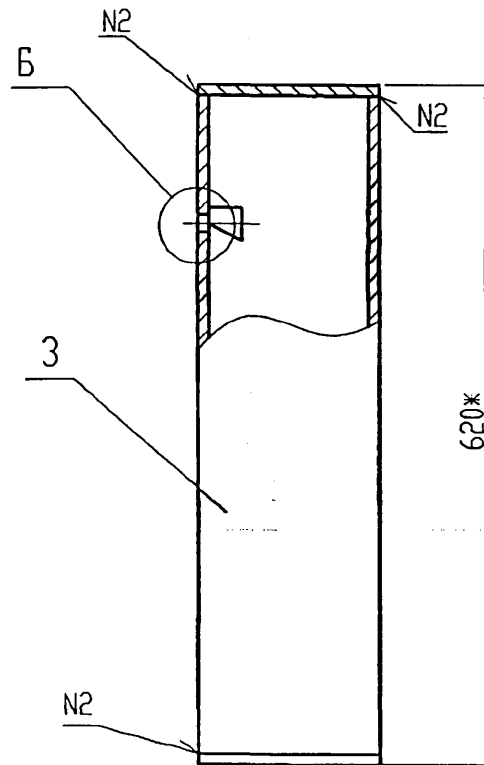
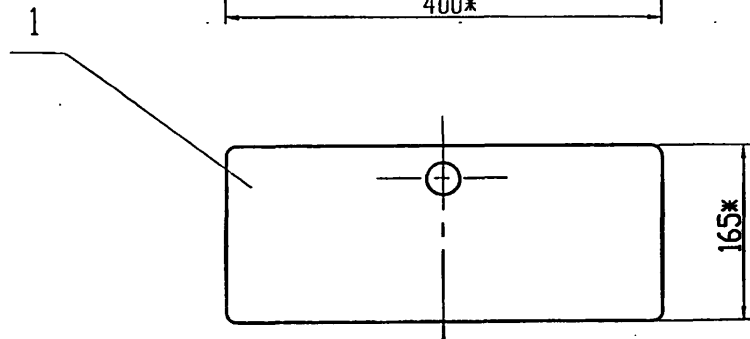
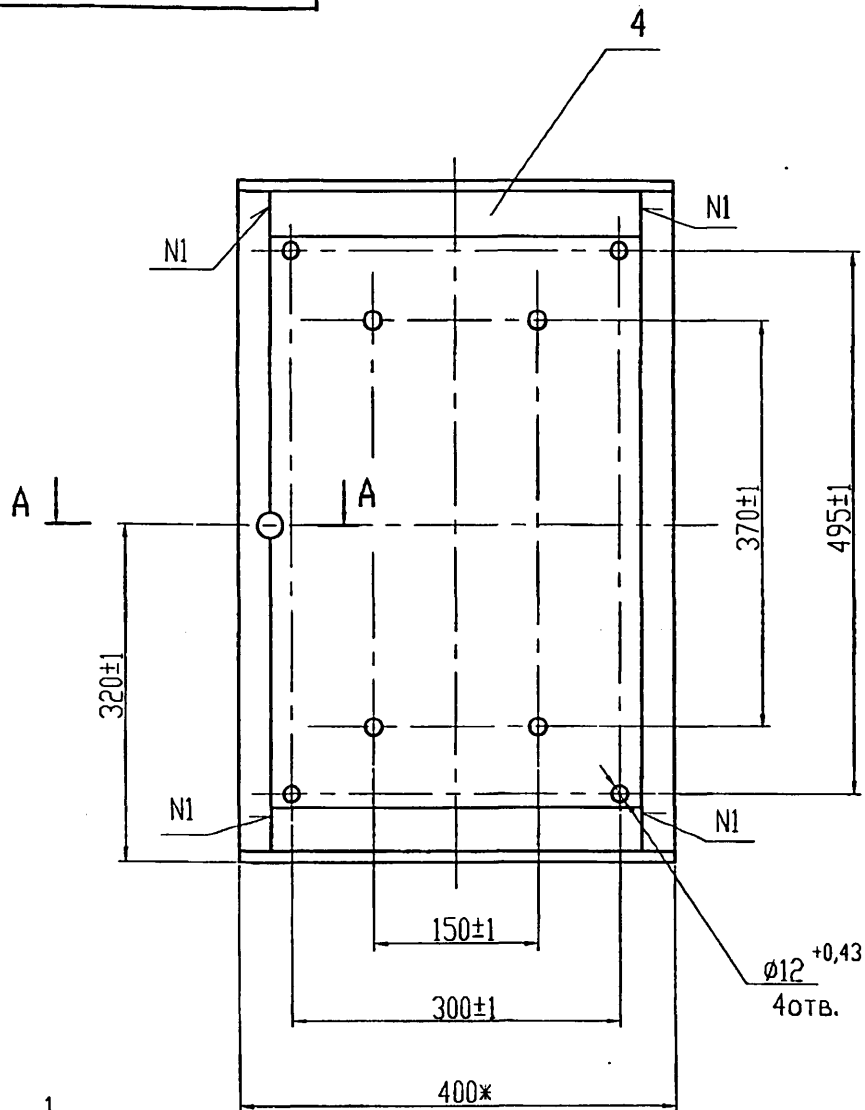
Инв. N подл.	Подп и дато
Взам. инв. N	Инв. N дубл.
Подп и дато	Подп. и дато

Изм.	Лист	N докум.	Подп.	Дата
	Инженер	Невожино		
Н.контр.	Чепиков			
Утв.	Дозорцев			

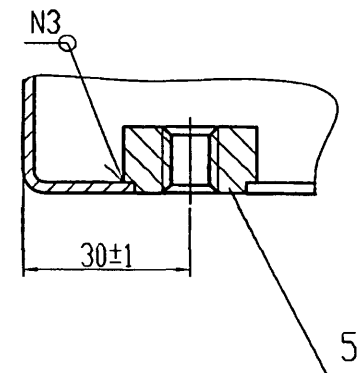
ЭЗК15.00 СБ			
Установка счетчика и автоматического выключателя.	Лит.	Масса	Масшт.
СБОРОЧНЫЙ ЧЕРТЕЖ		19,0	1:5
	Лист	Листов 1	
ОАО МосгазНИИпроект			
4.00656-02.50			

33К15.01.00 СБ

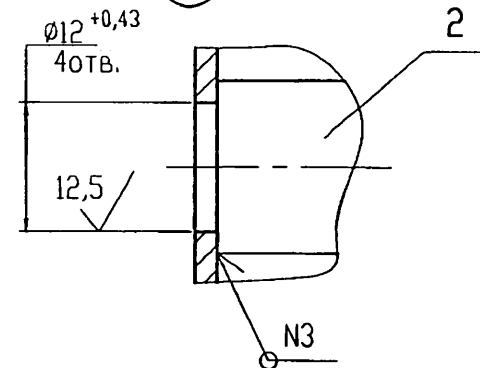
5.905-32.07 В.2



A-A (1:1)



Б (2:1)



1. *Размеры для справок.

2. Сварочные швы по ГОСТ 5264-80: N1-С2, N2-У4, N3-Т1

Ив. N подл.	Подп и дата	Взр. N ив. N	Ив. N дзв. N	Подп. и дата
-------------	-------------	--------------	--------------	--------------

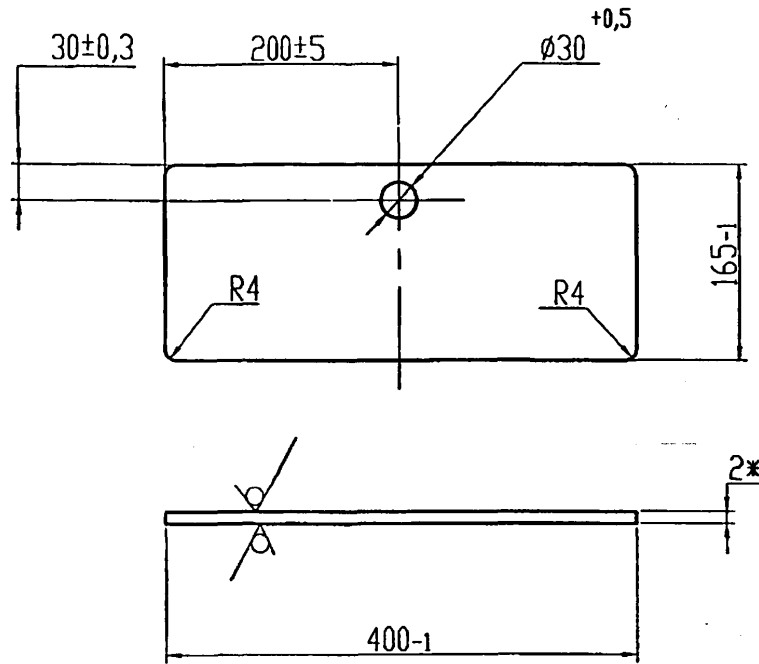
				33К15.01.00 СБ		
Изм. Лист	N докум.	Подп.	Дата	Лит.	Масса	Масшт.
Инженер	Небожина	<i>[Signature]</i>			10,3	1:5
				Лист	Листов 1	
Н.контр	Челиков	<i>[Signature]</i>		ОАО		
Утв.	Дозорцев	<i>[Signature]</i>		МосгазНИИпроект		

Ц.00656-02 52

5.905-32.07 В.2

ЭЗК15.01.01

12,5 / (✓)



*Размеры для справок

ЭЗК15.01.01

Лит.	Масса	Масшт.
	1,0	1:5

Лист

Лист Листов 1

Лист Б-ПН-2,0 ГОСТ 19903-74*
СтЗ ГОСТ 16523-97

ОАО
МосгазНИИпроект

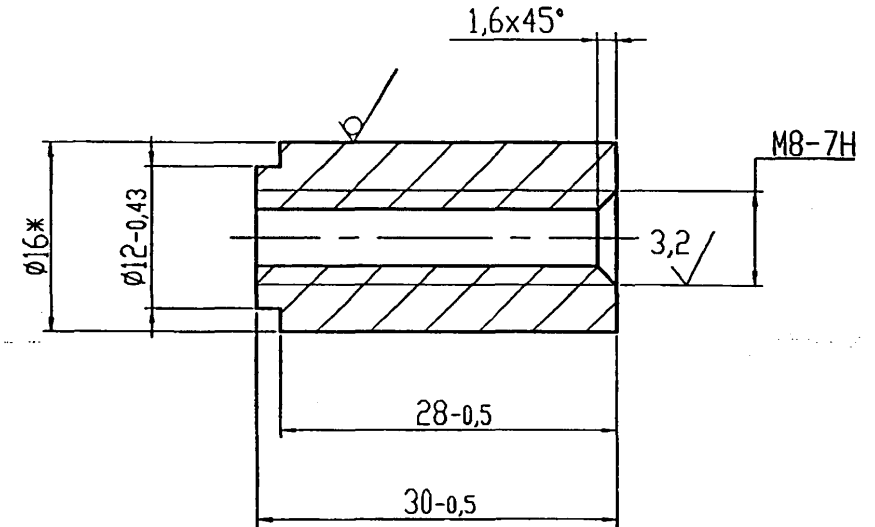
Изм.	Лист	N докум.	Подп.	Дата
Инженер	Небохино			
Н.контр	Чепиков			
Утв.	Дозорцев			

Ив. N подл.	Подп. и дата	Взам. ив. N	Ив. N дубл.	Подп. и дата

52

ЭЗК15.01.02

12,5 / (✓)



*Размеры для справок

ЭЗК15.01.02

Лит.	Масса	Масшт.
	0,04	2:1

Бобышка

Лист Листов 1

Круг В16 ГОСТ 2590-88
СтЗ ГОСТ 535-88*

ОАО
МосгазНИИпроект

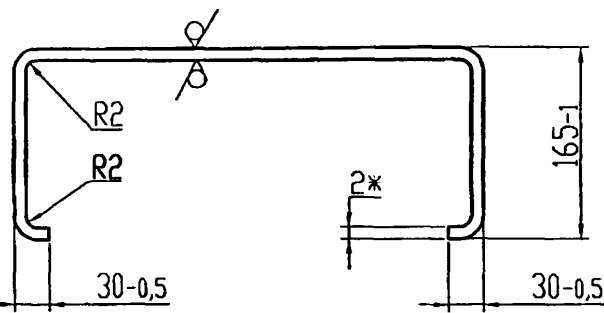
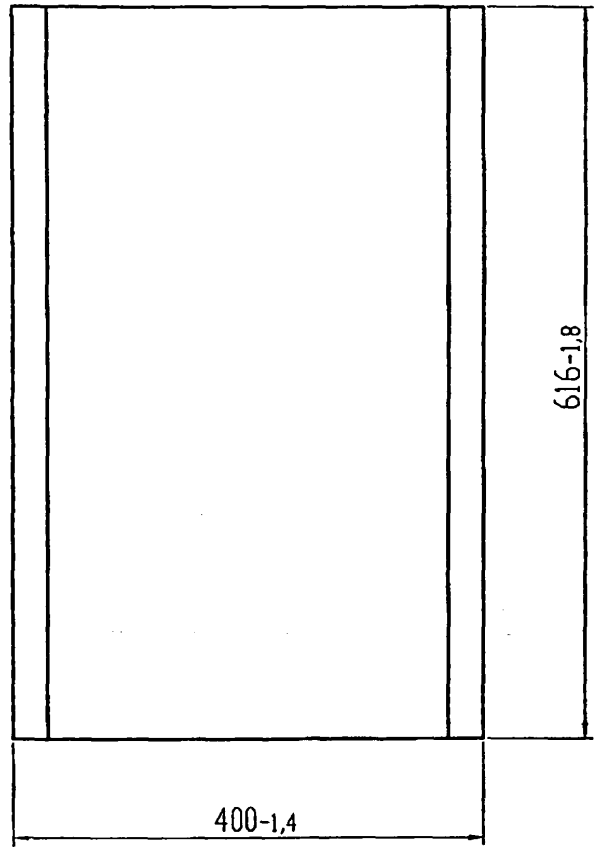
Изм.	Лист	N докум.	Подп.	Дата
Инженер	Небохино			
Н.контр	Чепиков			
Утв.	Дозорцев			

Ив. N подл.	Подп. и дата	Взам. ив. N	Ив. N дубл.	Подп. и дата

Ц.00656-02 53

5.905-32.07 В.2

ЭЗК15.01.03

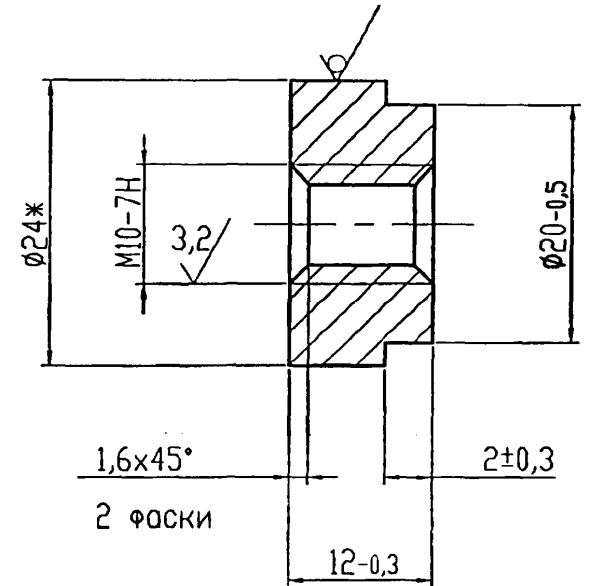


*Размеры для справок

Инв. N подл.	Подп. и дата	Взам. инв. N	Инв. N дубл.	Подп. и дата
Изм. Лист N докум. Подп. Дата	Инженер Небохино			
33K15.01.03				
Каркас		Лит.	Масса	Масшт.
			7,6	1:5
		Лист	Листов 1	
Н.контр. Утв.	Чепиков Дозорцев	Лист	Б-ПН-2,0 ГОСТ 19903-74*	
		Ст3 ГОСТ 16523-97		
		ОАО МосгазНИИпроект		

ЭЗК15.01.04

12,5/ (✓)



*Размеры для справок

Инв. N подл.	Подп. и дата	Взам. инв. N	Инв. N дубл.	Подп. и дата
Изм. Лист N докум. Подп. Дата	Инженер Небохино			
33K15.01.04				
Втулка		Лит.	Масса	Масшт.
			0,03	2:1
		Лист	Листов 1	
Н.контр. Утв.	Чепиков Дозорцев	Лист	В-24 ГОСТ 2590-88	
		Ст3-1-1 ГОСТ 535-88*		
		ОАО МосгазНИИпроект		

Ц00656-02 54

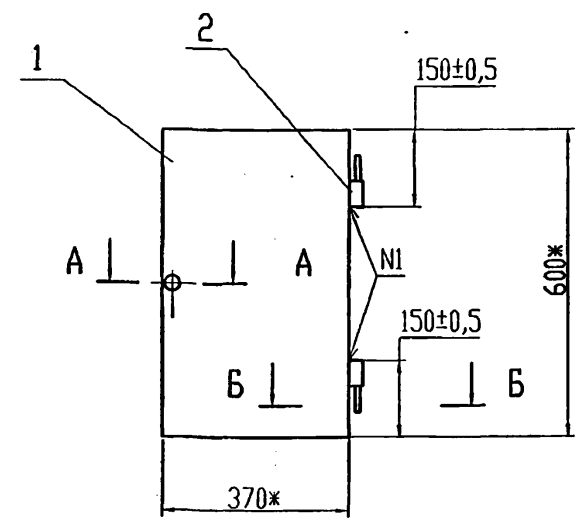
5.905-32.07 В.2

Формат	Зона	Поз.	Обозначение	Наименование	Кол.	Примечание
				<u>Документация</u>		
A4			ЗЗК15.02.00 СБ	Сборочный чертёж		
				<u>Детали</u>		
A3	1		ЗЗК15.02.01	Лист	1	
A4	2		ЗЗК12.01.01.02	Ось	2	
A4	3		ЗЗК12.01.01.03	Втулка	1	

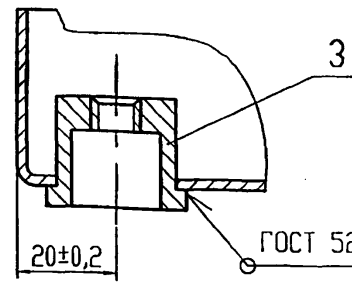
Изм.	Лист	№ докум.	Подп.	Дата
Инженер	Небохин			
Н.контр	Чепиков			
Утв.	Дозорцев			

ЗЗК15.02.00		
Лит.	Лист	Листов
		1
Дверь		
ОАО МосгазНИИпроект		

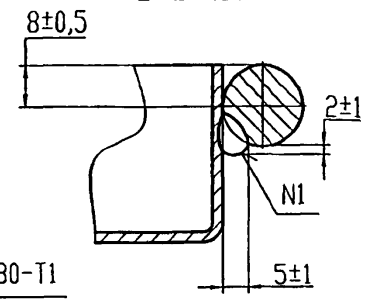
ЗЗК15.02.00 СБ



A-A (1:1)



B-B (1:1)



- 1. *Размеры для справок.
- 2. Сварка шва NI ручная электродуговая ГОСТ 5264-80

Изм.	Лист	№ докум.	Подп.	Дата
Инженер	Небохин			
Н.контр	Чепиков			
Утв.	Дозорцев			

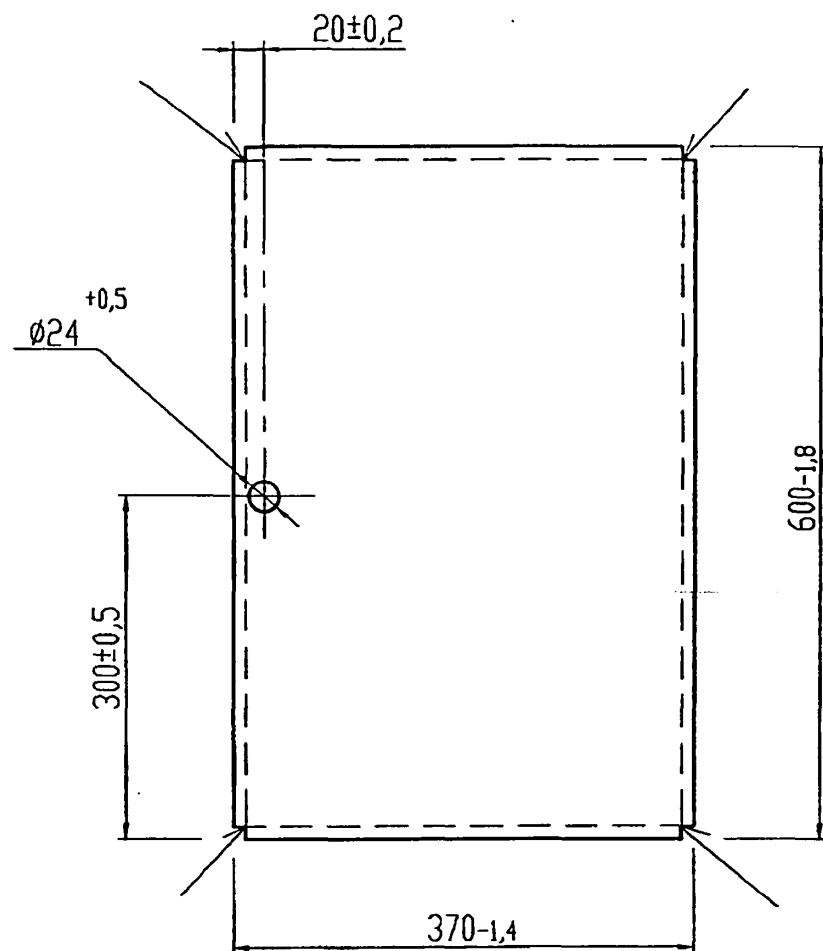
ЗЗК15.02.00 СБ		
Лит.	Масса	Масшт.
	4,72	1:10
Лист	Листов 1	
ОАО МосгазНИИпроект		

ЗЗК 15.02.01

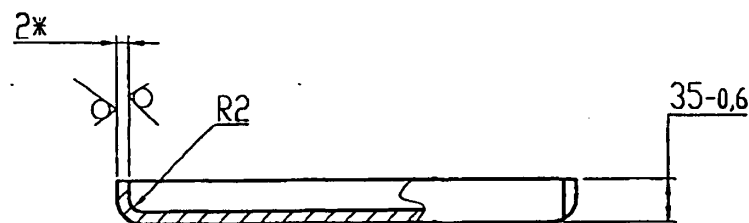
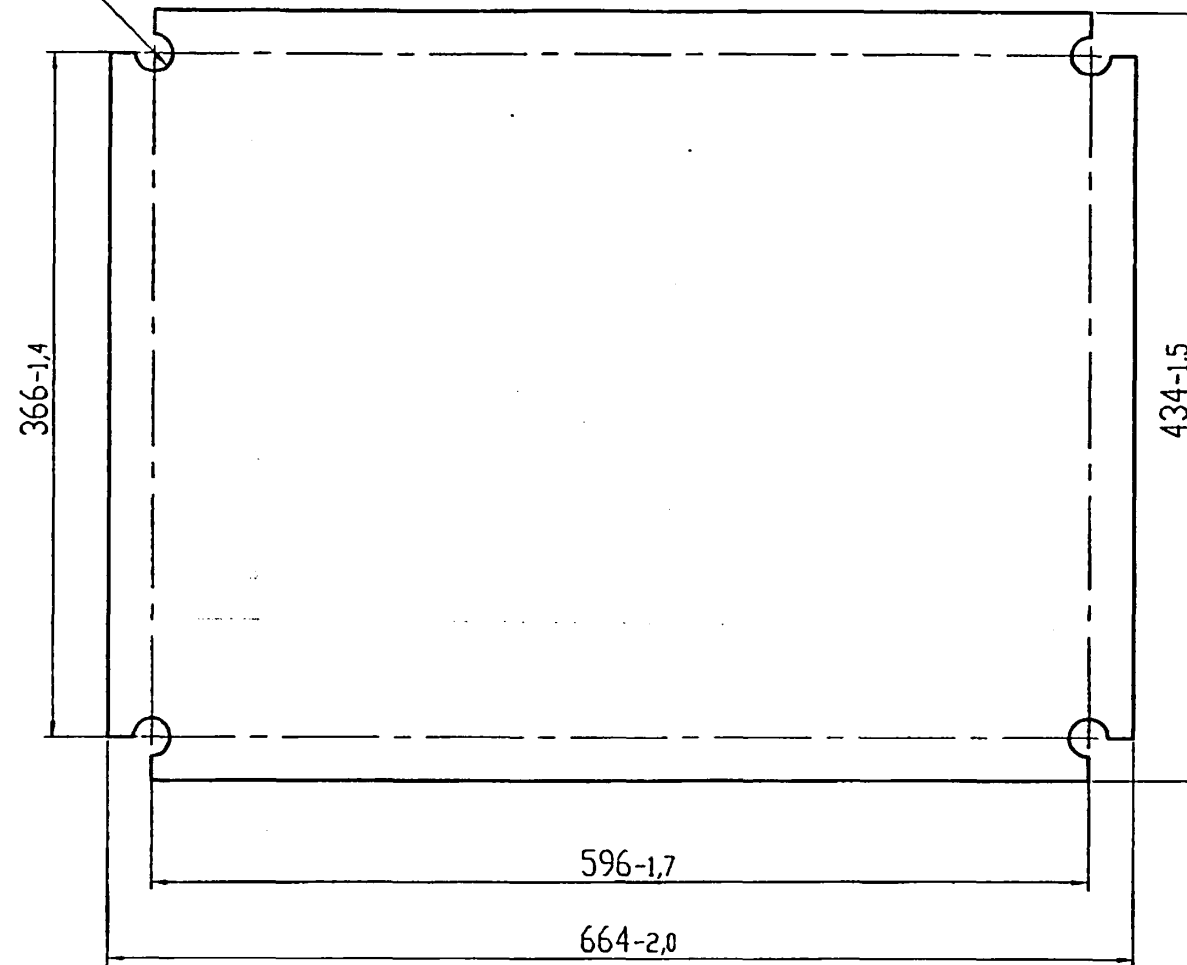
5.905-32.07 В.2

12,5 ✓(✓)

Развертка (1:4)



Ø4^{+0,2}
4отв.



1. *Размеры для справок.
2. Сварочные швы по ГОСТ 5264-80-У4

Инв. N подл.	Подп и дото	Взюн. инв. N	Инв. N дьял.	Подп. и дото

				ЗЗК 15.02.01			
Изм.	Лист	N докум.	Подп.	Дата	Лит.	Масса	Масшт.
		Инженер Небохина	<i>[Signature]</i>			4,5	1:5
					Лист	Листов 1	
Н.контр	Чепиков	<i>[Signature]</i>			Лист Б-ПН-2,0 ГОСТ 19903-74*		
Утв.	Дозорцев	<i>[Signature]</i>			Лист 1-IV-Ст3 ГОСТ 16523-97		
					ОАО МосгазНИИпроект		

Ц.00656-02 56

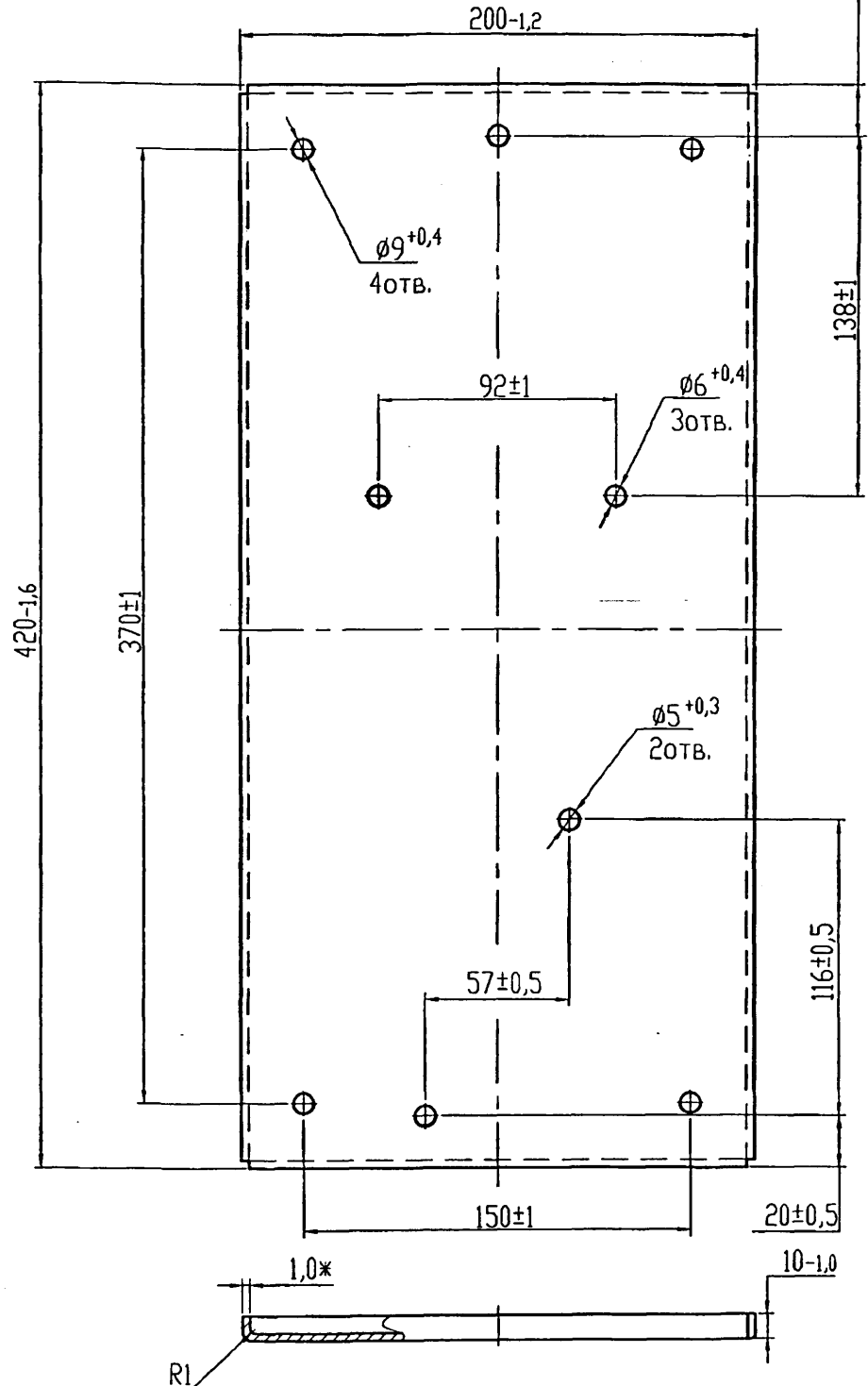
5.905-32.07 В.2

ЭЗК15.03

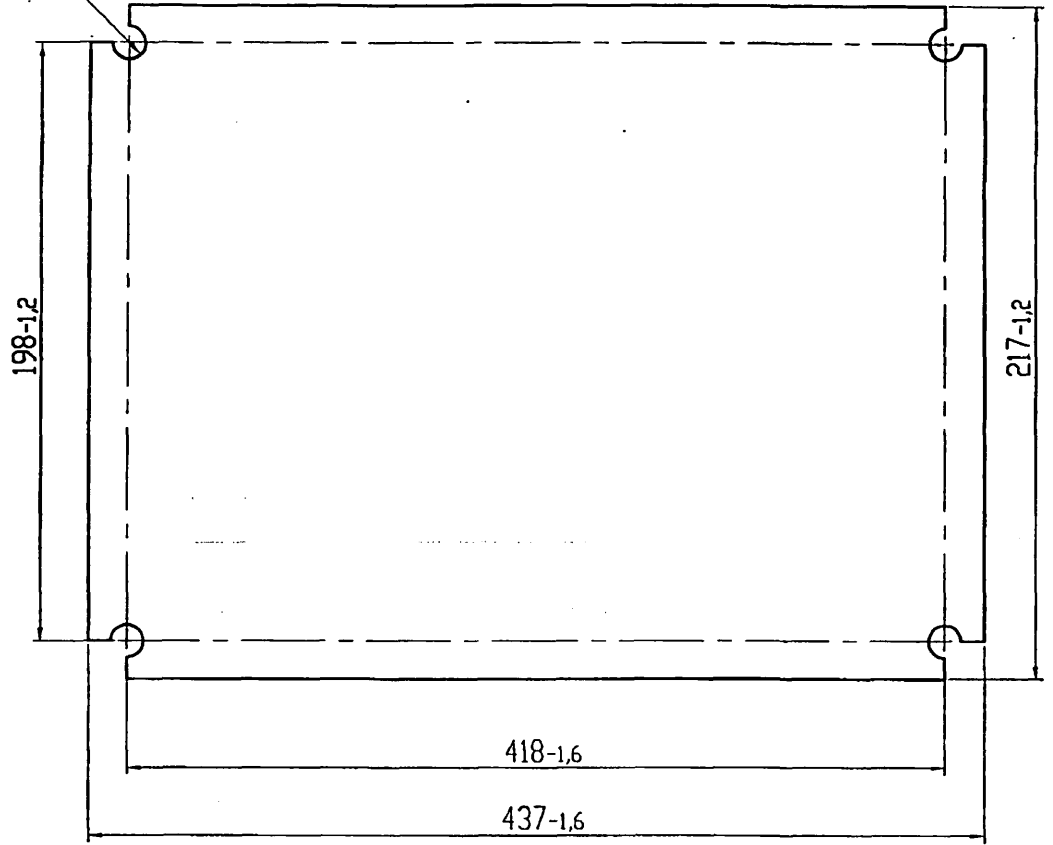
20±0,5

12,5 ✓(✓)

Развертка (1:4)



Ø4 +0,2
4отв.



Инв. N подл.	Подп и дато	Взрщ. инв. N	Инв. N дзел.	Подп. и дато

- *Размеры для справок.
- Сварочные швы по ГОСТ 5264-80-У4

				ЭЗК15.03			
Изм. Лист	N докум.	Подп.	Дата	Панель	Лит.	Масса	Масшт.
Инженер	Небохина	<i>Л.Т.</i>				0,74	1:2
					Лист	Листов 1	
Н.контр.	Чепиков	<i>Л.Т.</i>		6-ПН-1,0 ГОСТ 19903-74*	ОАО МосгазНИИПРОЕКТ		
Утв.	Дозорцев	<i>Л.Т.</i>		Лист 1-IV-Ст3 ГОСТ 16523-97			

11.00656-02 57

Изм.№подл.	Подп. и дата	Взам. инв. №	Изм. № дубл.	Подп. и дата
------------	--------------	--------------	--------------	--------------

Формат	Зона	Поз.	Обозначение	Наименование	Количество на исп. 33К16.00					Примечание
					-	01	02	03	05	
				<u>Документация</u>						
A3			33К16.00 СБ	Сборочный чертёж	X	X	X	X	X	
				<u>Детали</u>						
A3	1		33К16.01	Фланец	2					
			-01	Фланец	2					
			-02	Фланец		2				
			-03	Фланец			2			
			-04	Фланец				2		
A4	2		33К16.02	Прокладка	1					
			-01	Прокладка	1					
			-02	Прокладка		1				
			-03	Прокладка			1			
			-04	Прокладка				1		

Изм.	Лист	№ докум.	Подп.	Дата
Разреш.	Невозможно			
И.контр.	Чепиков			
Утв.	Дозорцев			

33К16.00		
Лит.	Лист	Листов
	1	3
Соединение изолирующее фланцевое Ду300, Ду500, Ду700 Ду1000, Ду1200 Руб,3 МПа		
ОАО МосгазНИИпроект		

Изм.№подл.	Подп. и дата	Взам. инв. №	Изм. № дубл.	Подп. и дата
------------	--------------	--------------	--------------	--------------

Формат	Зона	Поз.	Обозначение	Наименование	Количество на исп. 33К16.00					Примечание
					-	01	02	03	04	
A4	3		33К16.03	Прокладка	32					
			-01	Прокладка		40				
			-02	Прокладка			48			
			-03	Прокладка				56		
			-04	Прокладка					64	
A4	4		33К16.04	Втулка	32					
			-01	Втулка		40				
			-02	Втулка			48			
			-03	Втулка				56		
			-04	Втулка					64	

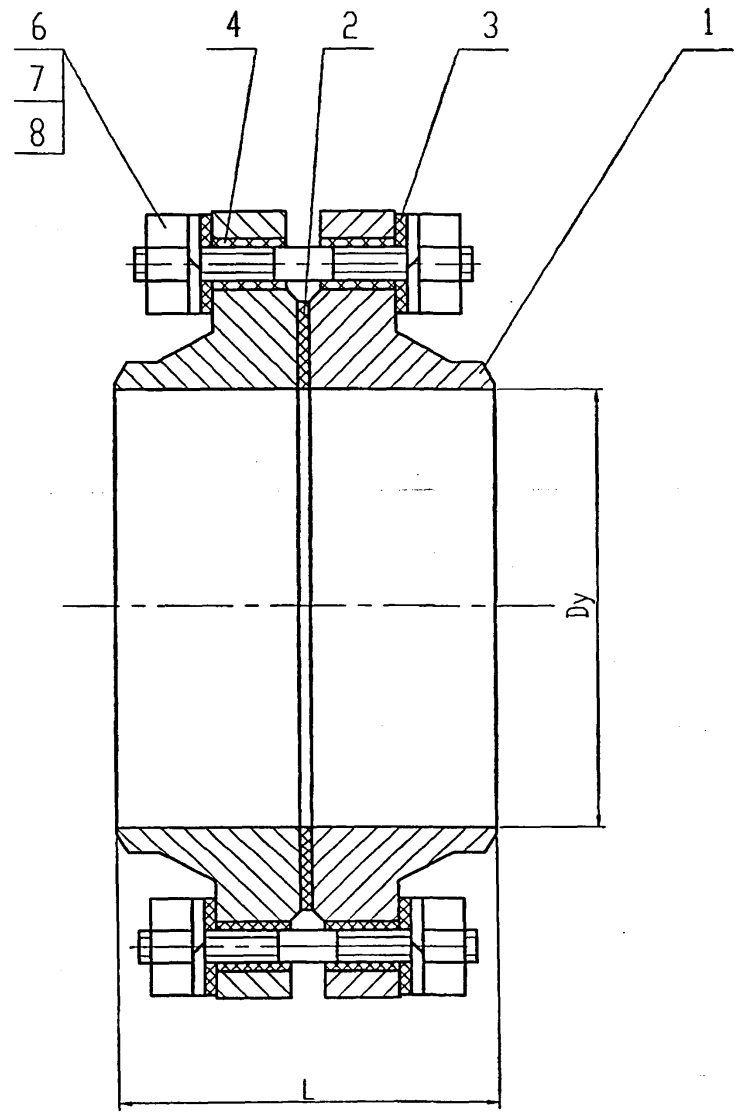
Изм.	Лист	№ докум.	Подп.	Дата
------	------	----------	-------	------

33К16.00		
Лист	2	

100659-02 58

ЭЗК16.00 СБ

5.905-32.07 В.2



Обозначение	Dy, мм	L, мм	Масса, кг
ЭЗК16.00 СБ	300	252	180
-01	500	342	510
-02	700	464	810
-03	1000	574	2370
-04	1200	644	3150

Размеры для справок

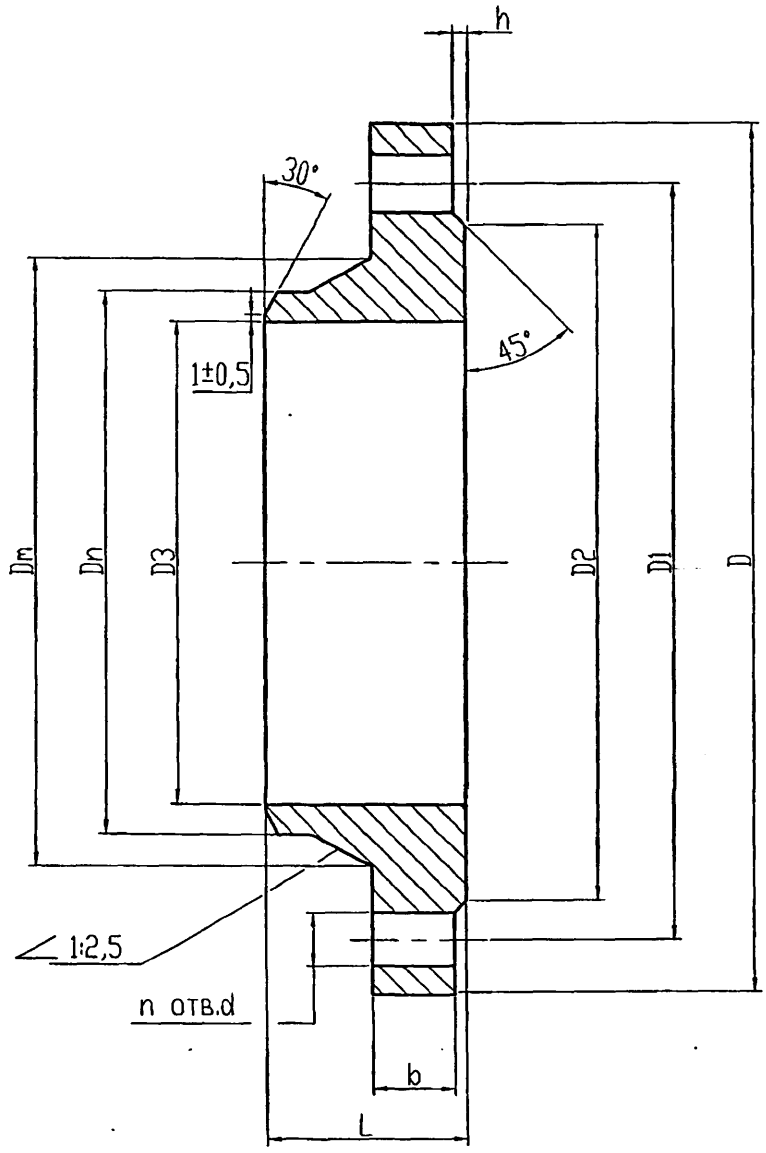
Инв. N подл.	Подп. и дата
Взрч. инв. N	Инв. N дубл.
Подп. и дата	Подп. и дата

			ЭЗК16.00 СБ			
Изм. лист	N докум.	Подп.	Дата	Лит.	Масса	Масшт.
Разрбв.	Небожина	<i>[Signature]</i>			см.	-
Соединение изолирующее фланцевое Ду300, Ду500, Ду700, Ду1000, Ду1200 Ру6,3МПа Сборочный чертёж				Лист	Листов	1
				ОАО МосгазНИИпроект		
Н.контр.	Чепиков	<i>[Signature]</i>		Ц.00656-02 60		
Утв.	Дозорцев	<i>[Signature]</i>				

12,5 ✓

ЭЗК16.01

5.905-32.07 В.2



Обозначение	Dy, мм	D, мм	D1, мм	D2, мм	D3, мм	Dn, мм	Dm, мм	L, мм	b, мм	h, мм	n	d, мм	Масса, кг
ЭЗК16.01	300	530	460	410	294	330	370	124-1,0	50-0,62	4±2	16	42 ^{+1,6}	68
-01	500	800	705	615	485	535	594	169-1,0	66-0,74		20	54 ^{+1,6}	192
-02	700	1054	935	840	685	726	820	230-1,15	76-0,74	5±2	24	58 ^{+2,0}	300
-03	1000	1415	1290	1180	985	1028	1160	285-1,3	92-0,87		28	70 ^{+3,0}	980
-04	1200	1665	1530	1380	1185	1228	1386	320-1,4	95-0,87		32	78 ^{+3,0}	1263

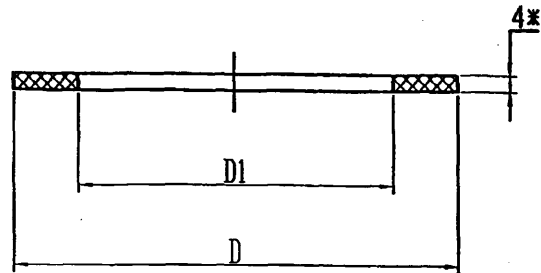
1. Неуказанные предельные отклонения размеров: H14, h14, ± t/2.
2. Допускается применение готового фланца 1-Dy-63 Ст20 ГОСТ 12821-80 с доработкой n отверстий d

Инв. N подл.	Подп. и дата
Взр. инв. N	Подп. и дата
Инв. N дубл.	Подп. и дата

				ЭЗК16.01			
Изм. Лист	N докум.	Подп.	Дата	Фланец	Лит.	Масса	Масшт.
Разрб.	Небожина	<i>[Signature]</i>			см.	-	
				Лист 1		Листов 1	
Н.контр.	Чепиков	<i>[Signature]</i>		Сталь 20 ГОСТ 1050-88		ОАО МосгазНИИпроект	
Утв.	Дозорцев	<i>[Signature]</i>					

1100656-02. 61

ЭЗК16.02



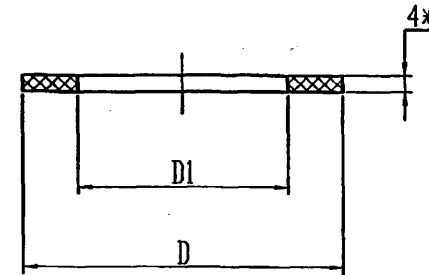
Обозначение	Dy,мм	D**,мм	D1**,мм	Масса,кг
ЭЗК16.02	300	410	294	0,09
-01	500	615	485	0,97
-02	700	840	685	1,6
-03	1000	1180	985	2,5
-04	1200	1380	1185	3,5

1. *Размер для справок.
2. **Размеры обеспечить инструментом.
3. Деталь пропитать бекелитовым лаком марки ЛБС ГОСТ 901-78

ЭЗК16.02

Изм.	Лист	№ докум.	Подп.	Дата	Прокладка	Лит.	Масса	Масшт.
Разраб.	Небожина					СМ.	-	
						Лист	Листов 1	
Н.КОНТР.	Чепиков				Паронит ПОН- 4,0	ОАО МосгазНИИпроект		
УТВ.	Дозорцев				ГОСТ 481-80			

ЭЗК16.03



Обозначение	Dy,мм	D**,мм	D1**,мм	Масса,кг
ЭЗК16.03	300	66	38	0,01
-01	500	90	50	0,04
-02	700	95	54	0,05
-03	1000	115	66	0,06
-04	1200	126	74	0,06

1. *Размер для справок.
2. **Размеры обеспечить инструментом.
3. Деталь пропитать бекелитовым лаком марки ЛБС ГОСТ 901-78

ЭЗК16.03

Изм.	Лист	№ докум.	Подп.	Дата	Прокладка	Лит.	Масса	Масшт.
Разраб.	Небожина					СМ.	-	
						Лист	Листов 1	
Н.КОНТР.	Чепиков				Паронит ПОН- 4,0	ОАО МосгазНИИпроект		
УТВ.	Дозорцев				ГОСТ 481-80			

5.905-32.07 В.2

Инв. № подл.	Изм.	Лист	№ докум.	Подп.	Дата
Инженер			Невожина		
Н.контр.			Чепиков		
Утв.			Дозорцев		

Инв. № подл.	Изм.	Лист	№ докум.	Подп.	Дата
			33К17.00		
Выносное контактное устройство на трубопроводе					
			Лит.	Лист	Листов
				1	2
			ОАО МосгазНИИпроект		

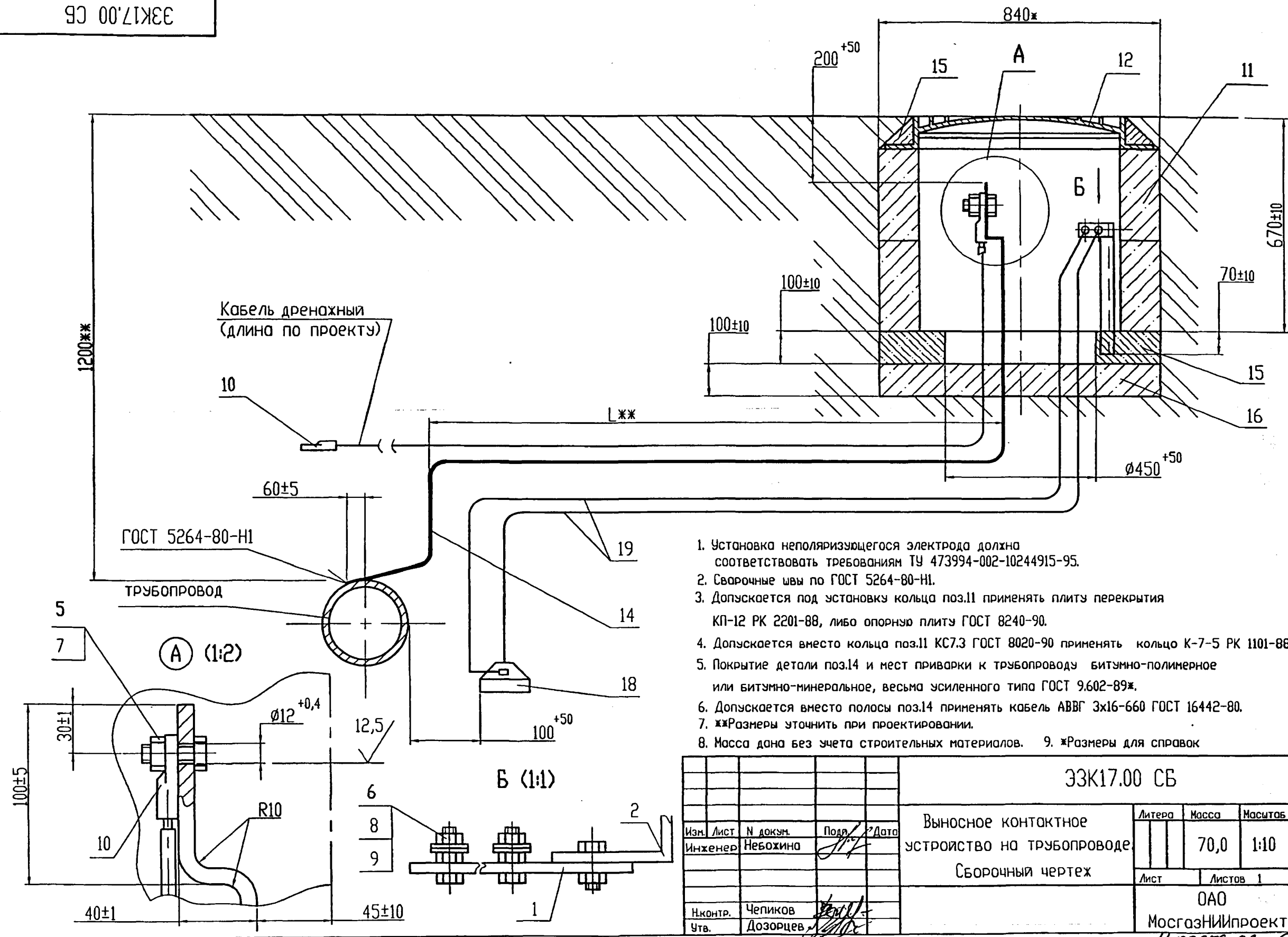
Формат	Экз.	Поз.	Обозначение	Наименование	кол.	Примечание
				<u>Документация</u>		
A3			33К17.00СБ	Сборочный чертёж		
				<u>Детали</u>		
A4	1		ЭЗК35.01	Пластина	1	
A4	2		ЭЗК35.02	Уголок	1	
				<u>Стандартные изделия</u>		
		5		Болт М10х30.58.096 ГОСТ 7798-70ж	1	
		6		Болт М6х25.58.096 ГОСТ 7798-70ж	4	
		7		Гайка М10.5.096 ГОСТ 5915-70ж	1	
		8		Гайка М6.5.096 ГОСТ 5915-70ж	6	
		9		Шайба 6 ГОСТ 6958-78	4	
		10		Наконечник 35-10-8 ГОСТ 9581-80ж	2	
		11		КС7.3 ГОСТ 8020-90	2	
		12		Лук ЛВ ГОСТ 3634-89	1	

Инв. № подл.	Изм.	Лист	№ докум.	Подп.	Дата
			33К17.00		
Выносное контактное устройство на трубопроводе					
			Лит.	Лист	Листов
				1	2
			ОАО МосгазНИИпроект		

Формат	Экз.	Поз.	Обозначение	Наименование	кол.	Примечание
				<u>Материалы</u>		
		14	Полоса	Б-2 10х50 ГОСТ 103-76ж СтЗ-1-1 ГОСТ 535-88ж L- по проекту	м	
		15		Бетон класса В10 ГОСТ 26633-91	0,09 м ³	
		16		Песок природный для строительных работ ГОСТ 8736-93	0,1 м ³	
				<u>Прочие изделия</u>		
		18		Электрод сравнения ТУ 473994-002.10244915-95	1	355037 г.Ставрополь 2я Юго-Запад- ный пр. 9а ТОО "ЭНЭС"
		19		Провод ПВ 3х1,5-660 ГОСТ 6323-79 L- по проекту	м	

ЭЗК17.00 СБ

5.905-32.07 В.2



Инв. N подл.	Подп. и дата
Взам. инв. N	Инв. N дубл.
Подп. и дата	Подп. и дата

ЭЗК17.00 СБ				
Выносное контактное устройство на трубопроводе		Литера	Масса	Масштаб
Сборочный чертёж			70,0	1:10
		Лист	Листов 1	
		ОАО МосгазНИИпроект		
		11.00656-02.64		

5.905-32.07 В.2

Изм.	Лист	№ докум.	Подп.	Дата
Инженер	Невохино			
Н.контр.	Чепиков			
Утв.	Дозорцев			

Воск. инв. N	Име. N дзв.л.	Подп. и дата
		6
		8
		9
		11
		12

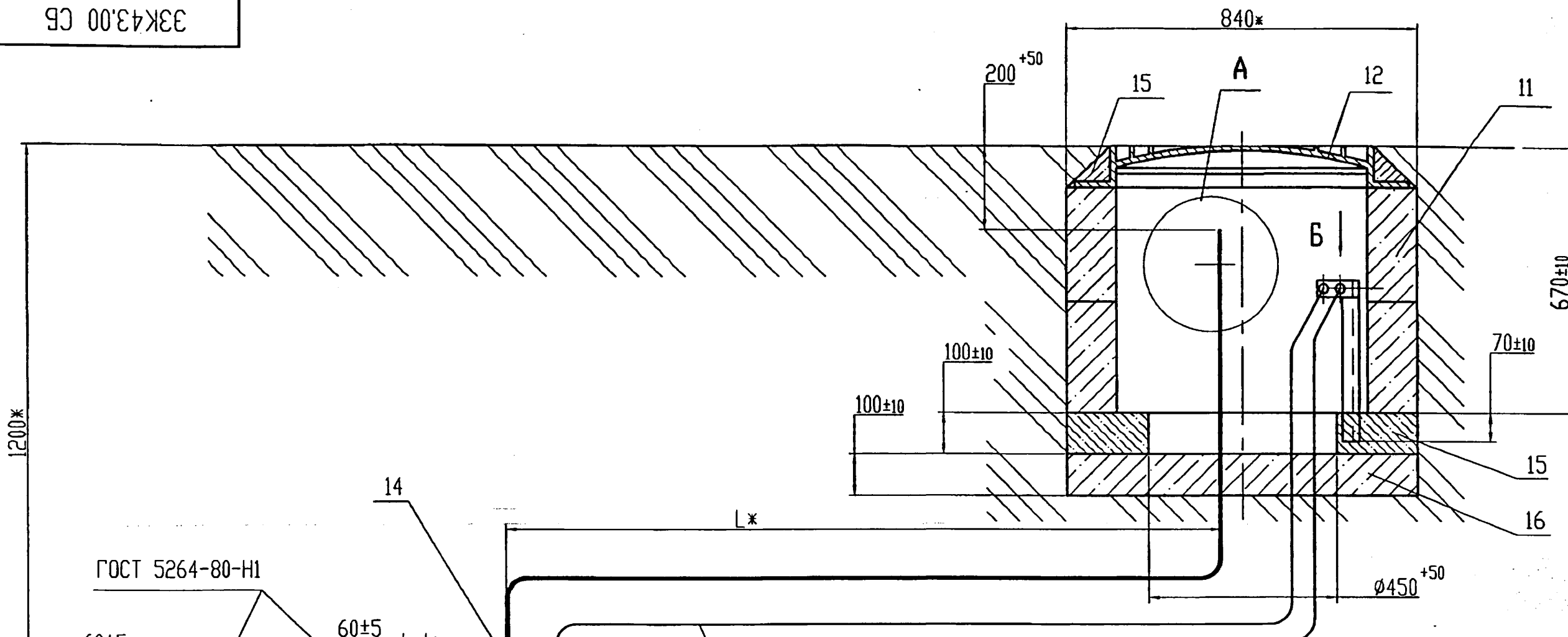
Формат	Зона	Поз.	Обозначение	Наименование	кол.	Примечание
				<u>Документация</u>		
A3			ЗЗК18.00СБ	Сборочный чертёж		
				<u>Детали</u>		
A4	1		ЗЗК35.01	Пластина	1	
A4	2		ЗЗК35.02	Уголок	1	
				<u>Стандартные изделия</u>		
				Болт М6х25.58.096	4	
				ГОСТ 7798-70*		
				Гайка М6.5.096	6	
				ГОСТ 5915-70*		
				Шайба 6	4	
				ГОСТ 6958-78		
				КС7.3 ГОСТ 8020-90	2	
				Люк ЛВ ГОСТ 3634-89	1	
ЗЗК18.00						
				Выносная электро-	Лит.	Лист
				перемычка на		Листов
				трубопроводах		2
					ОАО	
					МосгазНИИпроект	

Формат	Зона	Поз.	Обозначение	Наименование	кол.	Примечание
				<u>Материалы</u>		
		14	Полоса	Б-2 10x50 ГОСТ 103-76*		м
				СтЗ-1-1 ГОСТ 535-88*		
				Л- по проекту		
		15		Бетон класса В10	0,09	м ³
				ГОСТ 26633-91		
		16		Песок природный для	0,1	м ³
				строительных работ		
				ГОСТ 8736-93		
				<u>Прочие изделия</u>		
		18		Электрод сравнения		355037
				ТУ 473994-002.10244915-95	1	г. Ставрополь
						2я Вго-Запад
						ная пр. 9а
						ТОО "ЭНЕС"
		19		Провод ПВ 3x1,5-660		м
				ГОСТ 6323-79		
				Л- по проекту		
ЗЗК18.00						
				Изм.	Лист	№ докум.
				Подп.	Дата	
				ОАО		
				МосгазНИИпроект		

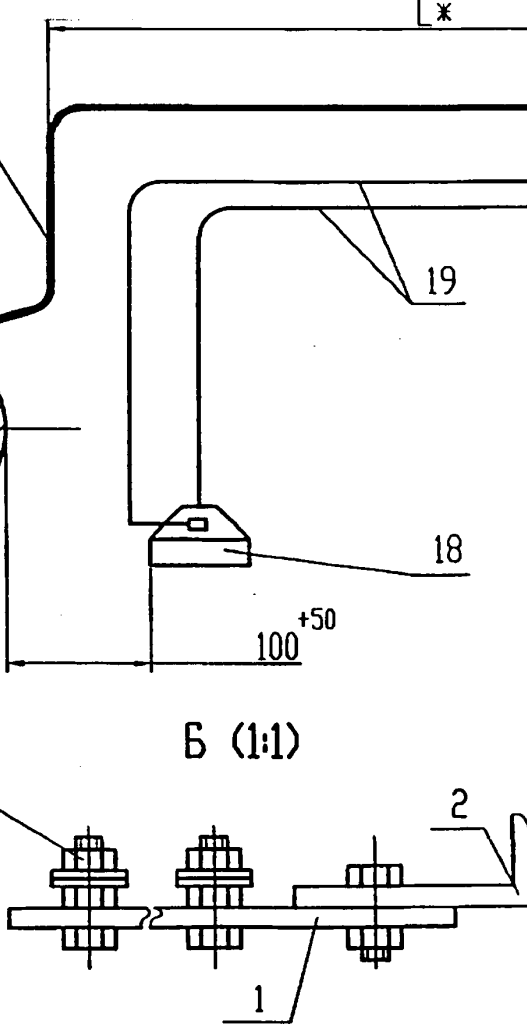
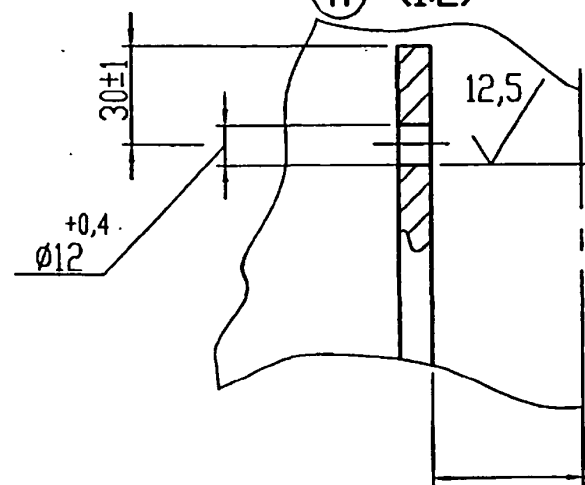
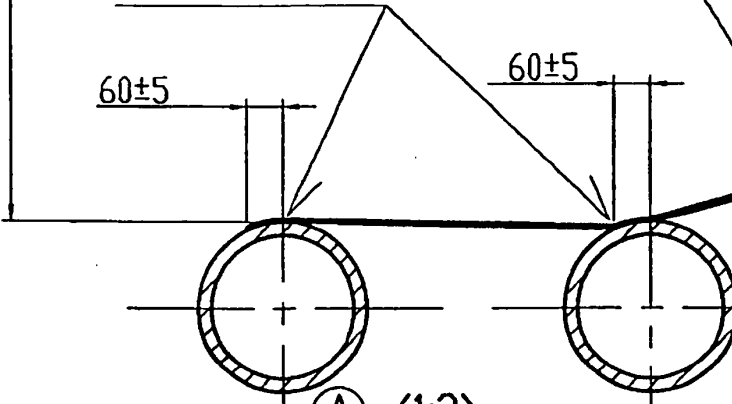
Ц.00656-02 65

ЭЗК43.00 СБ

5.905-32.07 В.2



ГОСТ 5264-80-Н1



1. Установка неполяризуемого электрода должна соответствовать требованиям ТУ 473994-002-10244915-95.
2. Сварочные швы по ГОСТ 5264-80-Н1.
3. Допускается под установку кольца поз.11 применять плиту перекрытия КП-12 РК 2201-88, либо опорную плиту ГОСТ 8240-90.
4. Допускается вместо кольца поз.11 КС7.3 ГОСТ 8020-90 применять кольцо К-7-5 РК 1101-88.
5. Покрытие детали поз.14 и мест приварки к трубопроводам битумно-полимерное или битумно-минеральное, весьма усиленного типа ГОСТ 9.602-89*.
6. Допускается вместо полосы поз.14 применять кабель АВВГ 3х16-660 ГОСТ 16442-80.
7. *Размеры уточнить при проектировании.
8. Масса дана без учета строительных материалов

Инв. N подл.	Подп. и дата
Взам. инв. N	И-в. N дзв.л.
Подп. и дата	Подп. и дата

Изм.	Лист	N докум.	Подп.	Дата
			Небохино	
Н.контр.	Чепиков			
Утв.	Дозорцев			

ЭЗК43.00 СБ			
Выносная электро- перемычка на трубопроводах. Сборочный чертёж	Литера	Масса	Масштаб
		70,0	1:10
	Лист	Листов 1	
	ОАО МосгазНИИпроект		

1100656-02 66

5.905-32.07 В.2

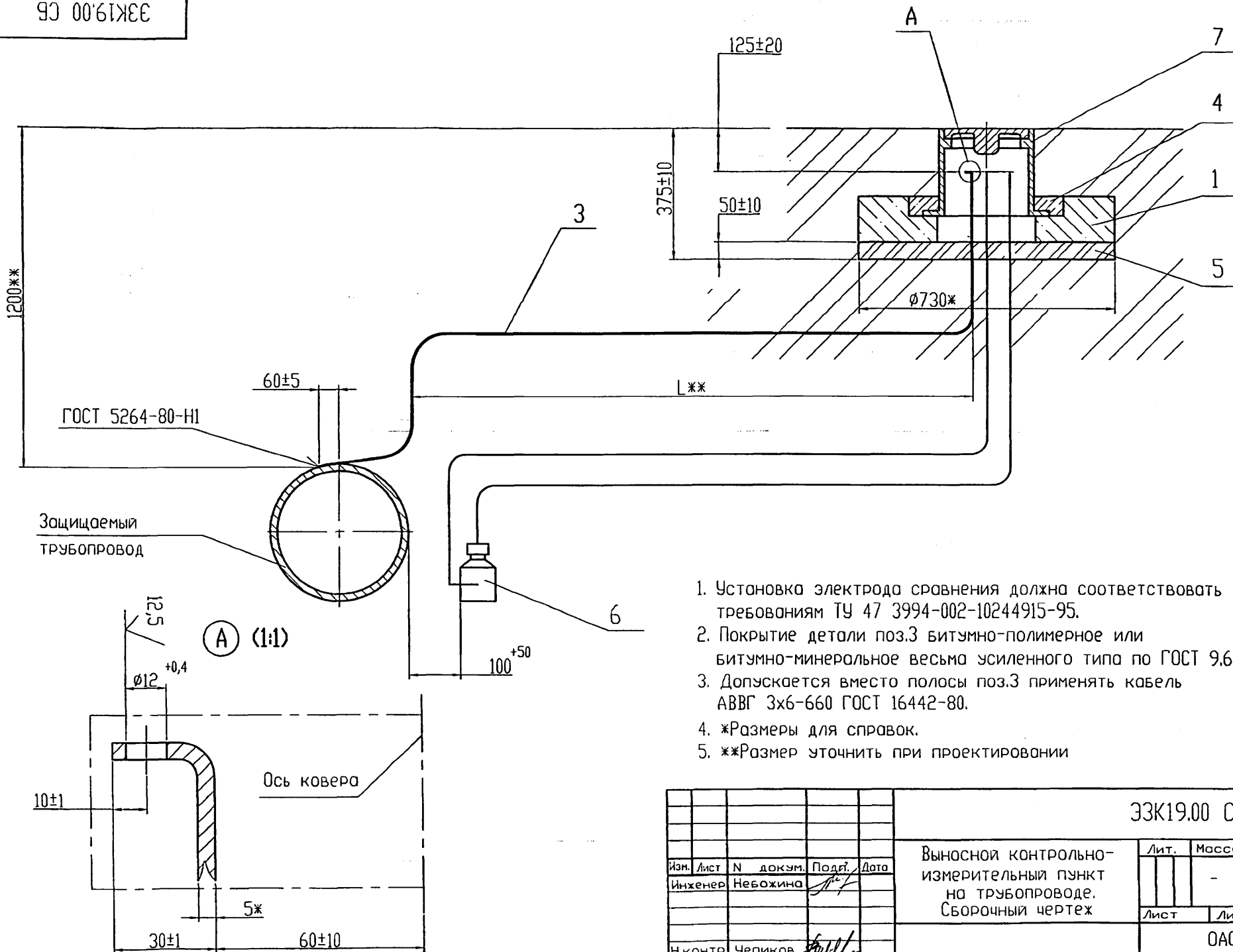
ФОРМОТ	Знач	Поз.	Обозначение	Наименование	кол.	Примечание
				<u>Документация</u>		
A3			ЗЗК19.00 СБ	Сборочный чертёж		
				<u>Сборочные единицы</u>		
A4	1		ЗЗК13.02.00	Подушка	1	
				<u>Материалы</u>		
		3	Полоса	Б2 5x30 ГОСТ 103-76* Ст3-1-I ГОСТ 535-88* L - по проекту		
		4		Бетон класса В10 ГОСТ 26631-91	0,001	дм ³
		5		Песок природный для строительных работ ГОСТ 8736-93	0,001	дм ³
		6		Электрод сравнения ЭНЕС-1 ТУ 47 3994-002-1024		355037 г.Ставрополь 2я Юго- Западный пр. 9а,
				4915-95	1	ТОО 'ЭНЕС'
		7		Ковер ТУ 400-28-91-75	1	

Изм.	Лист	№ докум.	Подп.	Дата
Инженер	Невожина			
Н.контр	Чепиков			
Утв.	Дозорцев			

33К19.00		
Выносной контрольно-измерительный пункт на трубопроводе	Лит.	Лист
		Листов
		1
ОАО МосгазНИИпроект		
Ц/00656-02		67

ЗЗК19.00 СБ

5.905-32.07 В.2



1. Установка электрода сравнения должна соответствовать требованиям ТУ 47 3994-002-10244915-95.
2. Покрытие детали поз.3 битумно-полимерное или битумно-минеральное весьма усиленного типа по ГОСТ 9.602-89ж.
3. Допускается вместо полосы поз.3 применять кабель АВВГ 3х6-660 ГОСТ 16442-80.
4. *Размеры для справок.
5. **Размер уточнить при проектировании

Инв. N подл.	Подп и дата
Взач. инв. N	Инв. N дель.
Подп и дата	Подп. и дата

Изм.	Лист	N докум.	Подп.	Дата
	Инженер	Небожина	<i>[Signature]</i>	
Н.контр.	Чепиков	<i>[Signature]</i>		
Утв.	Дозорцев	<i>[Signature]</i>		

ЗЗК19.00 СБ		
Выносной контрольно-измерительный пункт на трубопроводе. Сборочный чертёж	Лит.	Масса
		-
	Лист	Листов 1
		1:10
ОАО МосгазНИИпроект		

Ц.00656-02 68

5.905-32.07 В.2

Формат	Зона	Поз.	Обозначение	Наименование	Кол.	Примечание
				<u>Документация</u>		
A3			ЗЗК20.00 СБ	Сборочный чертёж		
				<u>Сборочные единицы</u>		
A4	1		ЗЗК13.02.00	Подушка	1	
				<u>Материалы</u>		
		3	Полоса	Б2 5x30 ГОСТ 103-76ж		
				Ст3-1-I ГОСТ 535-88ж	1,2	м
		4		Бетон класса В10		
				ГОСТ 26631-91	0,001	дм ³
		5		Песок природный для		
				строительных работ	0,001	дм ³
				ГОСТ 8736-93		
				<u>Прочие изделия</u>		
		6		Электрод сравнения		355037 г.Ставрополь
				ЭНЕС-1		2я Юго- Западная пр. 9а,
				ТУ 47 3994-002-1024		
				4915-95	1	ТОО'ЭНЕС'
		7		Ковер ТУ 400-28-91-75	1	

Подп. и дата
Изм. № дробл.
Изм. №
Взам. инв. №
Подп. и дата

Изм.	Лист	№ докум.	Подп.	Дата
Инженер	Небожина		<i>[Signature]</i>	
Н.контр	Чепиков		<i>[Signature]</i>	
Утв.	Дозорцев		<i>[Signature]</i>	

ЗЗК20.00

Контрольно-измерительный пункт на трубопроводе

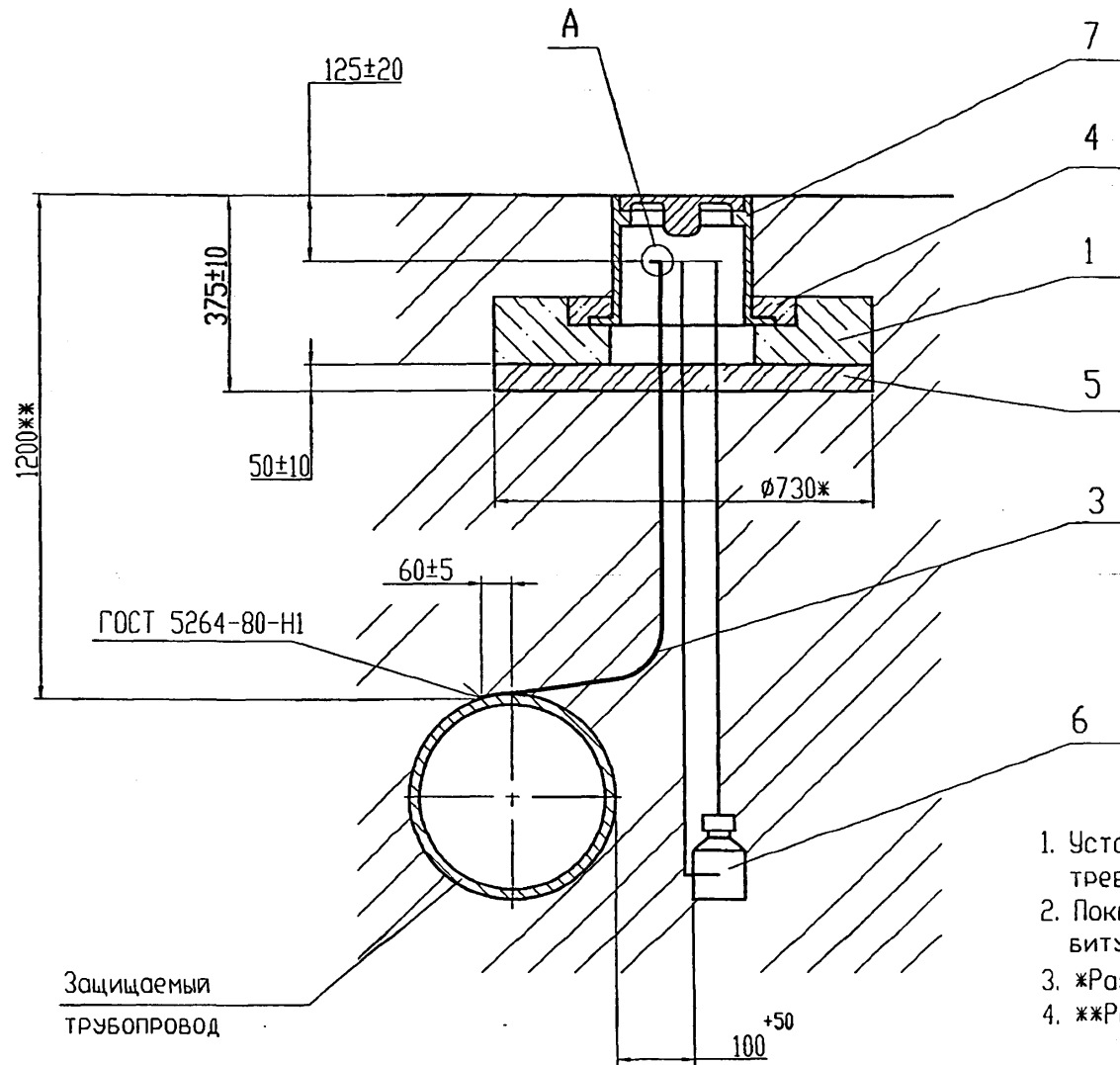
Лит.	Лист	Листов
		1

ОАО
МосгазНИИпроект

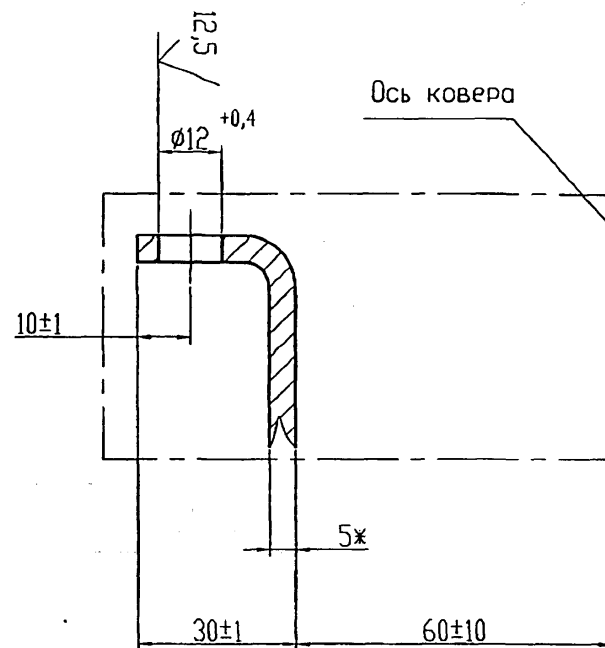
Ц. 00656-02 69

ЭЗК20.00 СБ

5.905-32.07 В.2



А (1:1)



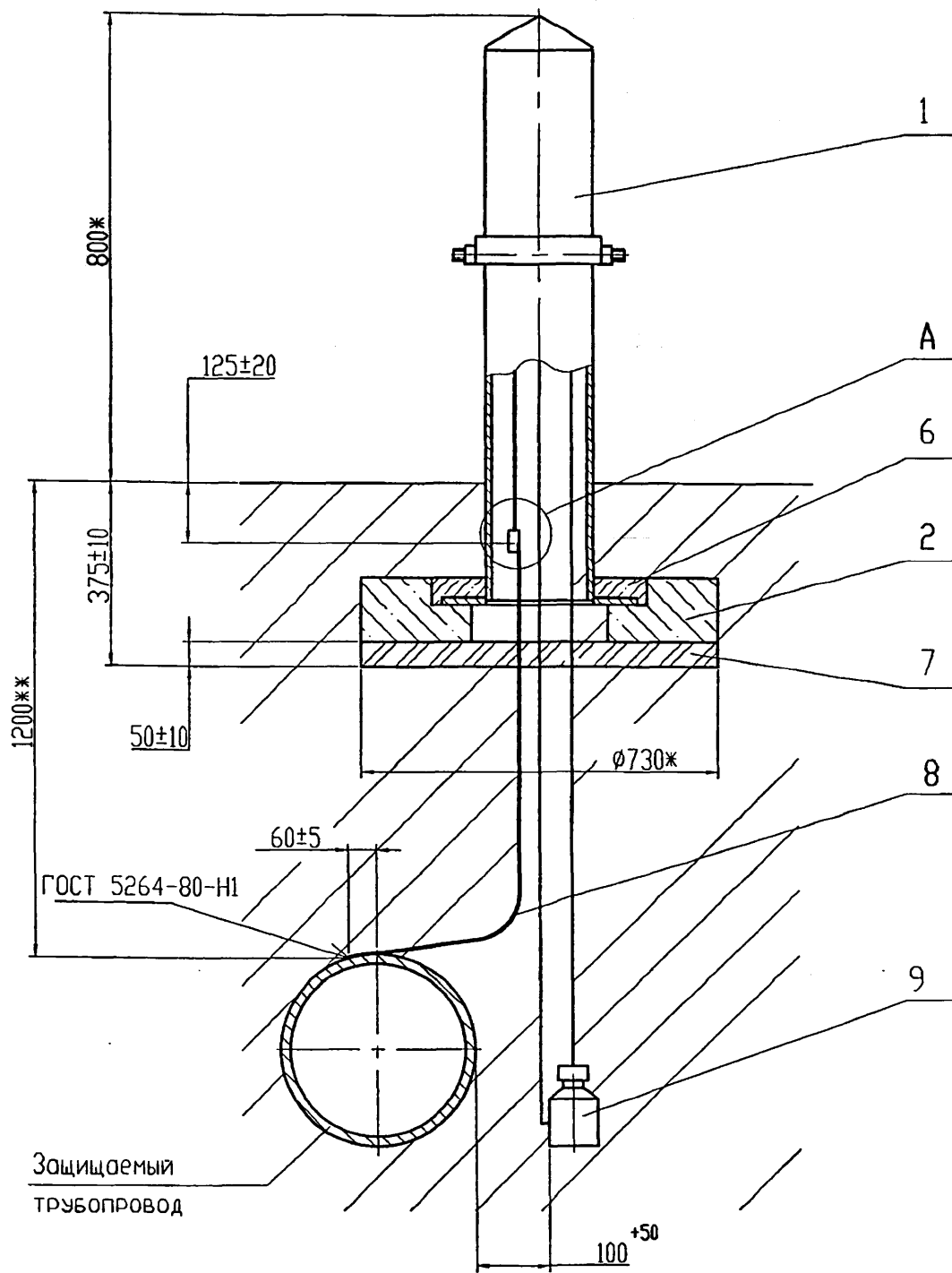
1. Установка электрода сравнения должна соответствовать требованиям ТУ 47 3994-002-10244915-95.
2. Покрытие детали поз.3 битумно-полимерное или битумно-минеральное весьма усиленного типа по ГОСТ 9.602-89ж.
3. *Размеры для справок.
4. **Размер уточнить при проектировании

Инв. N подл.	Подп и дата	Взач. инв. N	Инв. N дубл.	Подп. и дата

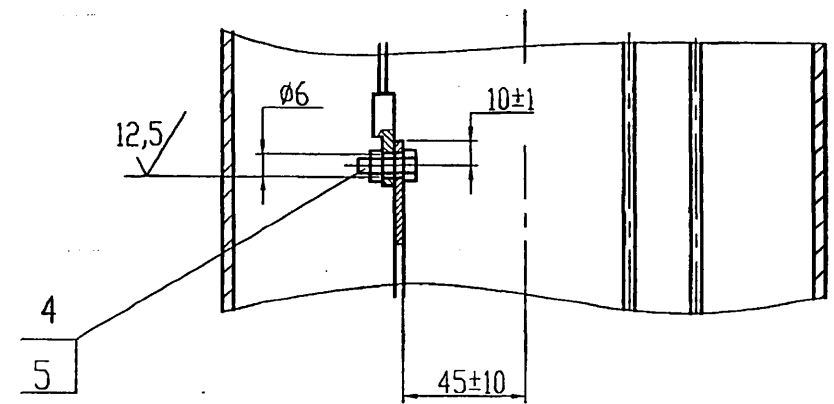
Защищаемый
ТРУБОПРОВОД

ЭЗК20.00 СБ				
Изм.	Лист	N докум.	Подп.	Дата
Инженер	Невожина			
Н.КОНТР.	Чепиков			
Утв.	Дозорцев			
Контрольно-измерительный пункт на трубопроводе. Сборочный чертёж			Лит.	Масса
				-
			Лист	Листов 1
			Масшт. 1:10	
ОАО МосгазНИИпроект				

Ц.02656-02 90



А (1:2)



1. Установка электрода сравнения должна соответствовать требованиям ТУ 473994-002-10244915-95.
2. Покрытие детали поз.8 и мест кабельных соединений битумно-полимерное или битумно-минеральное весьма усиленного типа по ГОСТ 9.602-89*.
3. *Размеры для справок.
4. **Размер уточнить при проектировании

Инв. N полн.	Подп. и дато
Взр. инв. N	Инв. N дубл.
Подп. и дато	Подп. и дато

Защищаемый
ТРУБОПРОВОД

				ЭЗК21.00 СБ		
Изм. Лист	N докум.	Подп.	Дата	Лит.	Масса	Масшт.
Инженер	Невожина	<i>[Signature]</i>				1:10
				Лист	Листов 1	
Н.контр.	Чепиков	<i>[Signature]</i>		ОАО		
Утв.	Дозорцев	<i>[Signature]</i>		МосгэзНИИпроект		
				<i>Ц.00656-02 72</i>		

5.905-32.07 В.2

Формат	Зона	Пос.	Обозначение	Наименование	Кол.	Примечание
				<u>Документация</u>		
A3			ЭЗК21.01.00 СБ	Сборочный чертёж		
				<u>Сборочные единицы</u>		
A4	1		ЭЗК21.01.01.00	Корпус	1	
A4	2		ЭЗК21.01.02.00	Крышка	1	
				<u>Детали</u>		
A4	3		ЭЗК13.01.01	Плата	1	
				<u>Стандартные изделия</u>		
				Болт ГОСТ 7805-70ж		
		5		M5x20.58.096	4	
		6		M8x20.58.096	4	
		7		Винт M6x20.58.096 ГОСТ 1481-84ж	4	
				Гайка ГОСТ 5927-70ж		
		8		M5.5.096	4	
		9		M8.5.096	4	
Подп. и дата			ЭЗК21.01.00			
Изм.	Лист	№ докум.	Подп.	Дата		
Инженер	Невожино				Лит.	Лист
					1	Листов
						2
Имя/подп.			Колонка			
Н.контр.	Челиков		ОАО			
Утв.	Дозорцев		МосгазНИИпроект			

72

Формат	Зона	Пос.	Обозначение	Наименование	Кол.	Примечание
		10		Наконечник 2,5-5-2,6 ГОСТ 7386-80ж	4	
				<u>Материалы</u>		
		11		Кабель ВВГ 1x2,5-660 ГОСТ 16442-80	5 м	
Подп. и дата						
Изм.	Лист	№ докум.	Подп.	Дата		
Имя/подп.			ЭЗК21.01.00			
					Лит.	Лист
						2

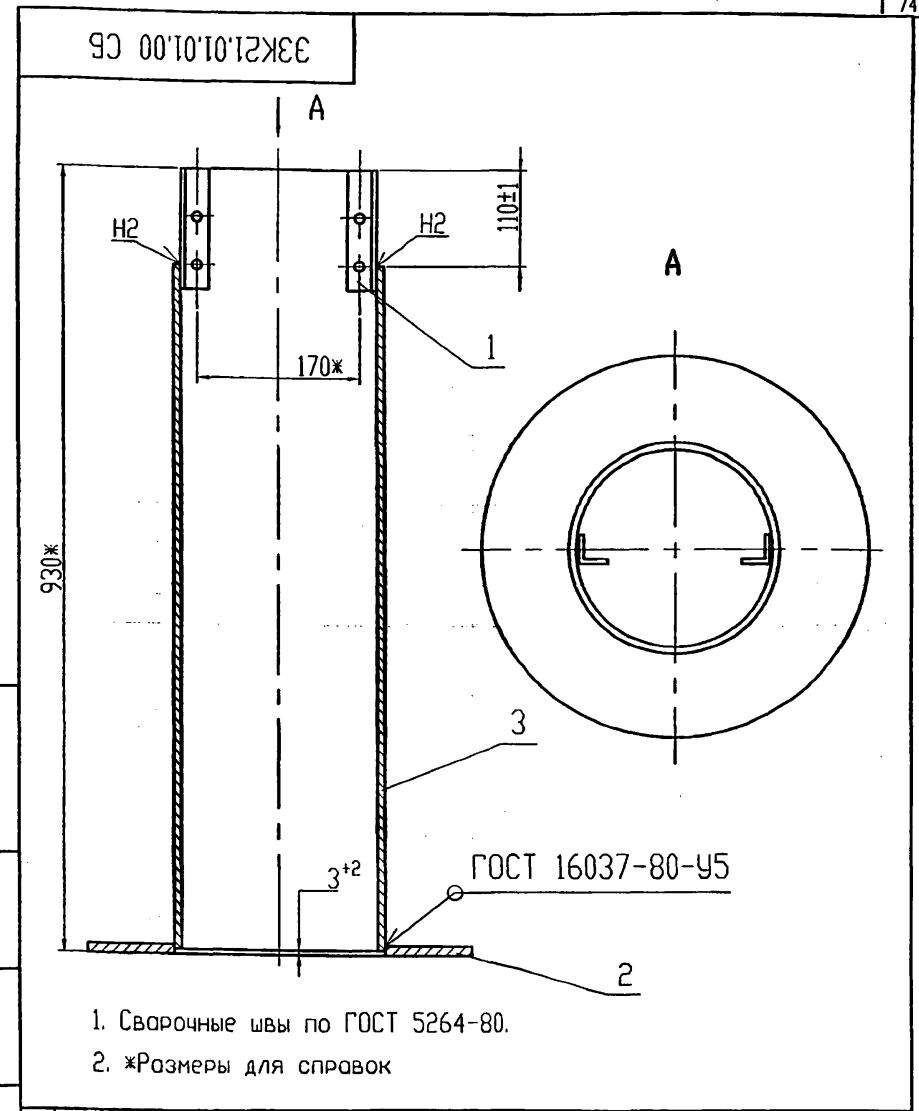
4/00656-02 73

5.905-32.07 В.2

Формат	Зона	Поз.	Обозначение	Наименование	Кол.	Примечание
				<u>Документация</u>		
A4			ЭЗК21.01.01.00 СБ	Сборочный чертёж		
				<u>Детали</u>		
A4	1		ЭЗК21.01.01.01	Уголок	2	
A4	2		ЭЗК13.01.01.03	Фланец	1	
B4	3		ЭЗК21.01.01.02	Труба	1	13,2кг
			Труба	219x3,5 ГОСТ 10704-91		
				Д ГОСТ 10705-80*		
				L=818 -2,0		

Изм. №	Лист	№ докум.	Подп.	Дата
Инженер	Невожина			
Н.контр	Чепиков			
Утв.	Дозорцев			

ЭЗК21.01.01.00		
Лит.	Лист	Листов
		1
Корпус		
ОАО МосгазНИИпроект		



1. Сварочные швы по ГОСТ 5264-80.
2. *Размеры для справок

Изм. №	Лист	№ докум.	Подп.	Дата
Инженер	Невожина			
Н.контр	Чепиков			
Утв.	Дозорцев			

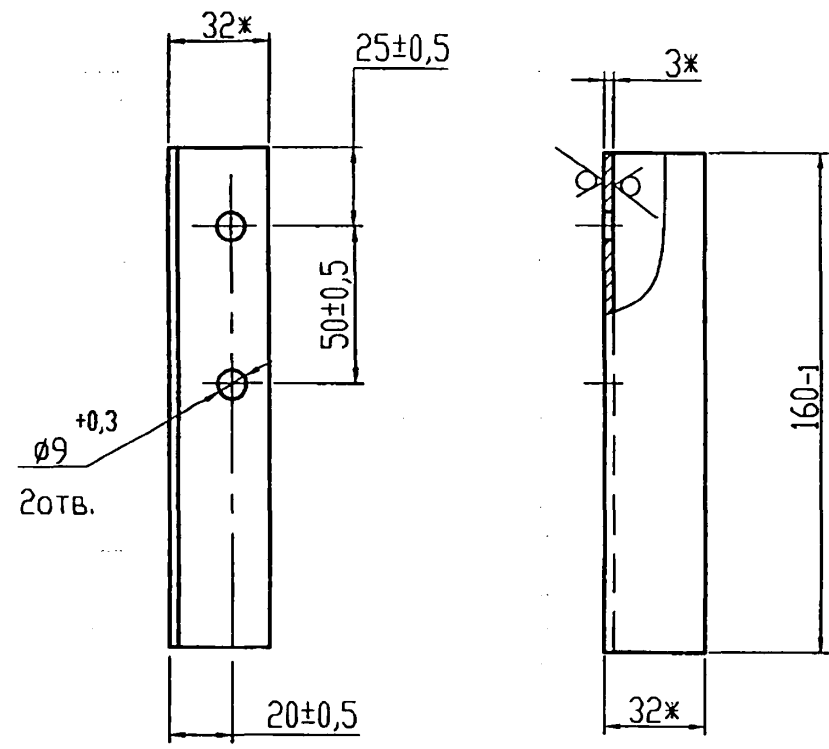
ЭЗК21.01.01.00 СБ		
Лит.	Масса	Масшт.
	21	1:5
Лист	Листов 1	
ОАО МосгазНИИпроект		

Ц.00656-02 75

ЭЗК21.01.01

12,5
√(√)

5.905-32.07 В.2



*Размеры для справок

Изм.	Лист	№ докум.	Подп.	Дата	Уголок	Лит.	Масса	Масшт.
Инженер	Небохина							
И.контр	Чепиков				Уголок Б-32x32x3,0 ГОСТ 8509-93 Ст3-1-1 ГОСТ 535-88*	Лист 1		
Утв.	Дозорцев					Листов 1		
					ЭЗК21.01.01			
					ОАО МосгазНИИпроект			

11.00656-02 76

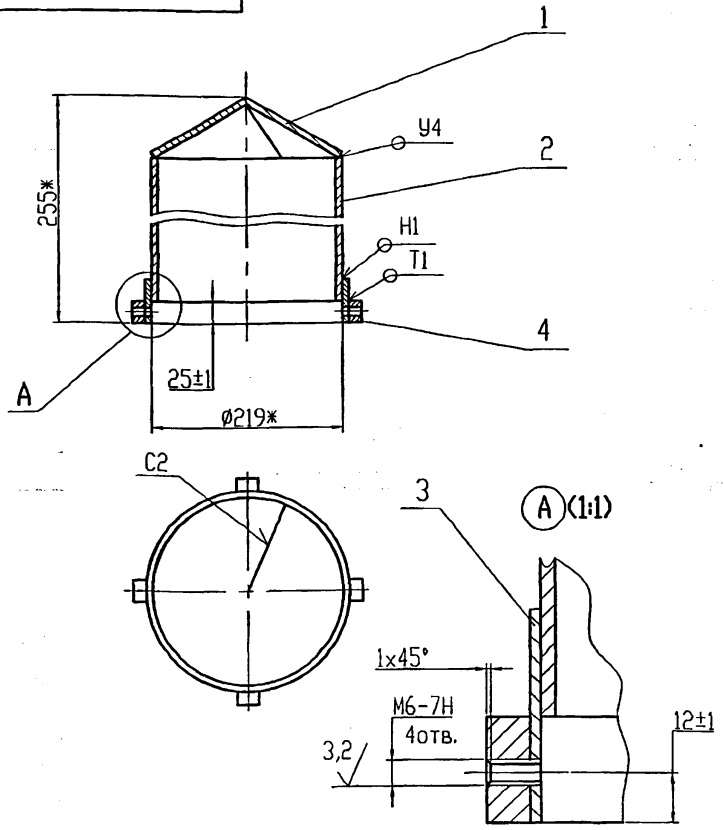
5.905-32.07 в.2

Формат	Зона	Поз.	Обозначение	Наименование	Кол.	Примечание
				<u>Документация</u>		
A4			ЭЗК21.01.02.00 СБ	Сборочный чертёж		
				<u>Детали</u>		
A4	1		ЭЗК13.01.02.01	Конус	1	
Б4	2		ЭЗК21.01.02.01	Труба	1	3,1кг
			Труба	<u>219x3,5 ГОСТ 10704-91</u>		
				<u>Д ГОСТ 10705-80*</u>		
				<u>L=160 -1,5</u>		
Б4	3		ЭЗК21.01.02.02	Полоса	1	1,37кг
			Полоса	<u>Б-2 5x50 ГОСТ 103-76*</u>		
				<u>Ст3-1-Г ГОСТ 535-88*</u>		
				<u>L=703-2,0</u>		
Б4	4		ЭЗК21.01.02.03	Бобышка	4	0,04кг
			Круг	<u>В25 ГОСТ 2590-88</u>		
				<u>Ст3-1-Г ГОСТ 535-88*</u>		
				<u>L=10-0,43</u>		

Изм.	Лист	№ докум.	Подп.	Дата
Инженер	Небохино			
Н.КОНТР.	Челиков			
УТВ.	Дозорцев			

33К21.01.02.00		
Лит.	Лист	Листов
		1
КРЫШКА		
ОАО МосгазНИИпроект		

ЭЗК21.01.02.00 СБ



1. Сварочные швы по ГОСТ 5264-80.
2. *Размеры для справок

Изм.	Лист	№ докум.	Подп.	Дата
Инженер	Небохино			
Н.КОНТР.	Челиков			
УТВ.	Дозорцев			

33К21.01.02.00 СБ		
Лит.	Масса	Масшт.
	6,9	1:5
Лист	Листов 1	
ОАО МосгазНИИпроект		

11 00656-02. 11

5.905-32.07 В.2

Формат	Зона	Поз.	Обозначение	Наименование	Кол.	Примечание
				<u>Документация</u>		
A3			ЗЗК22.00 СБ	Сборочный чертёж		
				<u>Сборочные единицы</u>		
A4	1		ЗЗК13.02.00	Подушка	1	
				<u>Материалы</u>		
	2		Полоса	Б-2 5,0x30 ГОСТ 103-76*		
				Ст3-1-I ГОСТ 535-88ж	2	м
	3			Бетон класса В10		
				ГОСТ 26633-91	0,001	дм ³
	4			Песок природный для		
				строительных работ		
				ГОСТ 8736-93	0,02	м ³
				<u>Прочие изделия</u>		
	5			Электрод сравнения	1	
				ЗНЕС-1		
				ТУ 473994-002-10244915-95		
	6			Ковер ТУ 400-28-91-75	1	

Подп. и дата
Инв. № дубл.
Взач. инв. №
Подп. и дата
Инв. № докл.
Инв. № докл.

Изм.	Лист	№ докум.	Подп.	Дата
Инженер		Невохина	<i>[Signature]</i>	
Н.КОНТР.		Челиков	<i>[Signature]</i>	
Утв.		Дозорцев	<i>[Signature]</i>	

ЗЗК22.00

Контрольно-измерительный пункт в непроходном канале

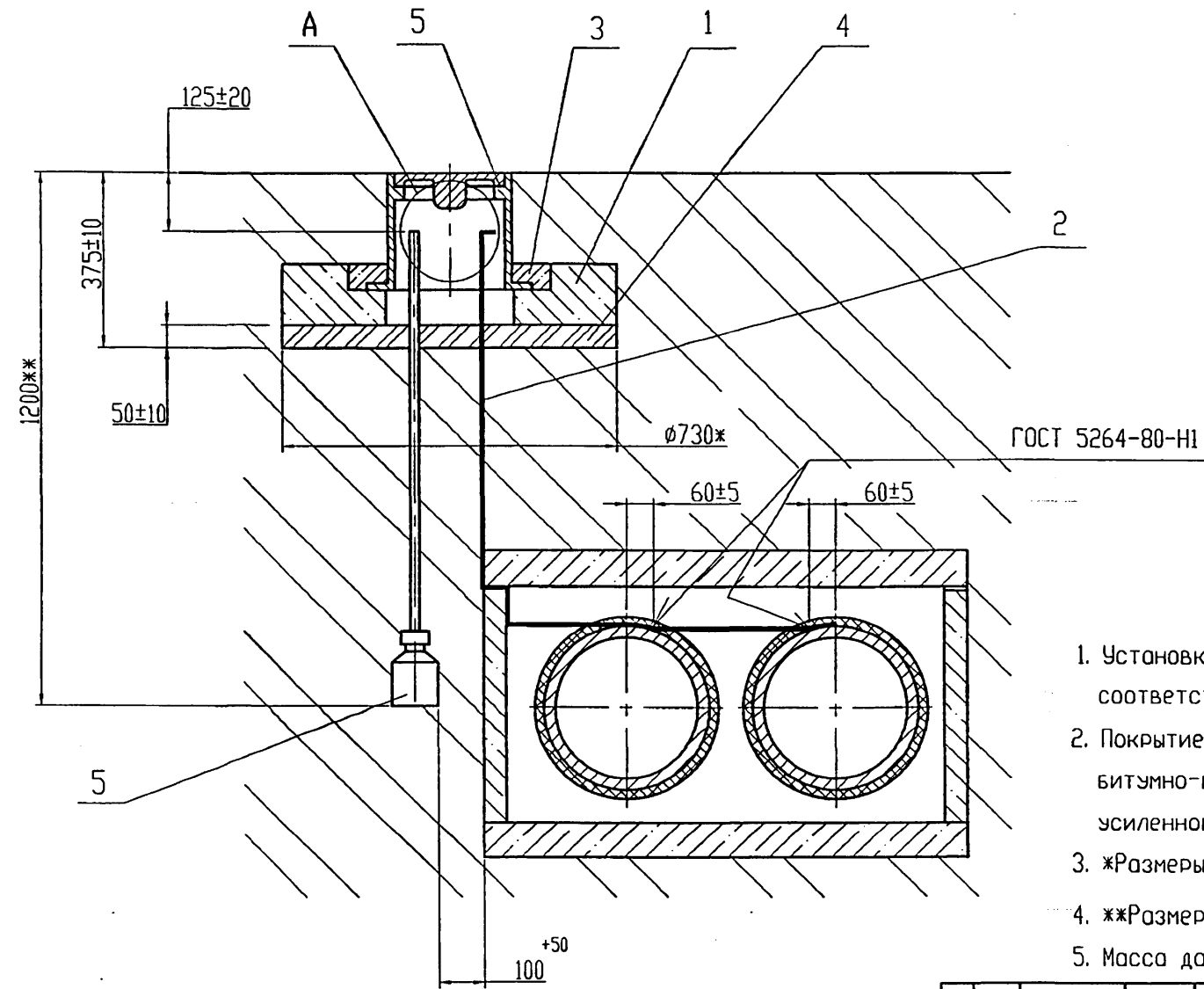
Лит.	Лист	Листов
		1

ОАО
МосгазНИИпроект

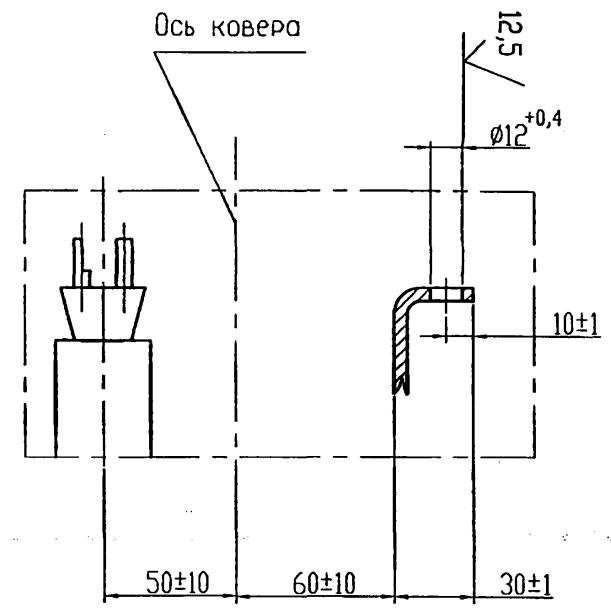
400656-02 98

ЭЗК22.00 СБ

5.905-32.07 В.2



А (1:2)



1. Установка неполяризуемого электрода должно соответствовать требованиям ТУ 47 3994-002-10244915-95.
2. Покрытие детали поз.2 и мест кабельных соединений битумно-полимерное или битумно-минеральное весьма усиленного типа по ГОСТ 9.602-89ж.
3. *Размеры для справок.
4. **Размер уточнить при проектировании.
5. Масса дана без учета строительных материалов

Изм. №	Дата	Подп.	Изм. №	Дата	Подп.

ЭЗК22.00 СБ			
Контрольно-измерительный пункт в непроходном канале. Сборочный чертёж	Лит.	Масса	Масшт.
		137,0	1:10
Лист		Листов 1	
ОАО МосгазНИИпроект			
И.контр. Утв.	Чепиков Дозорцев	11.02.2006-02 79	

5.905-32.07 В.2

Формат	Зона	Поз.	Обозначение	Наименование	Кол.	Примечание
				<u>Документация</u>		
A3			ЗЗК23.00СВ	Сборочный чертёж		
				<u>Детали</u>		
A4	1		ЗЗК35.01	Пластина	1	
A4	2		ЗЗК35.02	Уголок	1	
				<u>Стандартные изделия</u>		
		5		Болт М10х30.58.096 ГОСТ 7798-70ж	1	
		6		Болт М6х25.58.096 ГОСТ 7798-70ж	4	
		7		Гайка М10.5.096 ГОСТ 5915-70ж	1	
		8		Гайка М6.5.096 ГОСТ 5915-70ж	6	
		9		Шайба 6 ГОСТ 6958-78	4	
		10		Наконечник 35-10-8 ГОСТ 9581-80ж	2	
		11		КС7.3 ГОСТ 8020-90	2	
		12		Люк ЛВ ГОСТ 3634-89	1	

ЗЗК23.00

Изм. Лист N докум. Подп. Дата

Инженер Невожино

Н.контр. Челиков
Утв. Дозорцев

Контактное устройство
на трубопроводе

Лит. Лист Листов
1 1 2
ОАО
МосгазНИИпроект

Формат	Зона	Поз.	Обозначение	Наименование	Кол.	Примечание
				<u>Материалы</u>		
		14	Полоса	Б-2 10х50 ГОСТ 103-76ж Ст3-1-I ГОСТ 535-88ж	1,5	м
		15		Бетон класса В10 ГОСТ 26633-91	0,09	м ³
		16		Песок природный для строительных работ ГОСТ 8736-93	0,1	м ³
				<u>Прочие изделия</u>		
		18		Электрод сравнения ТУ 473994-002.10244915-95	1	355037 г.Ставрополь 2я Юго-Запад- ная пр. 9а ТОО "ЭНЕС"
		19		Провод ПВ 3х1,5-660 ГОСТ 6323-79	5,0	м

ЗЗК23.00

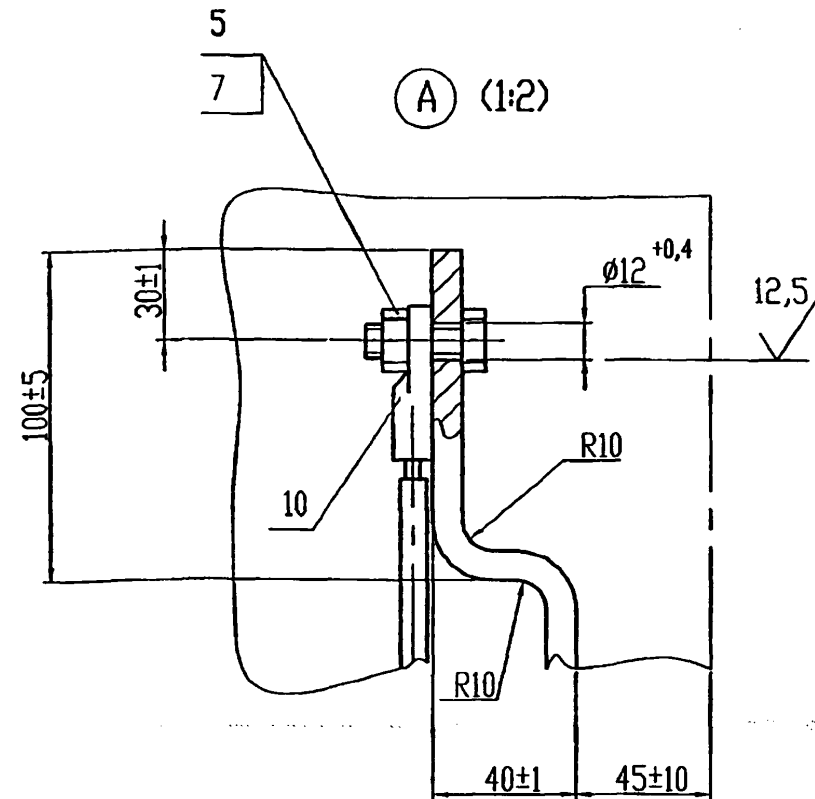
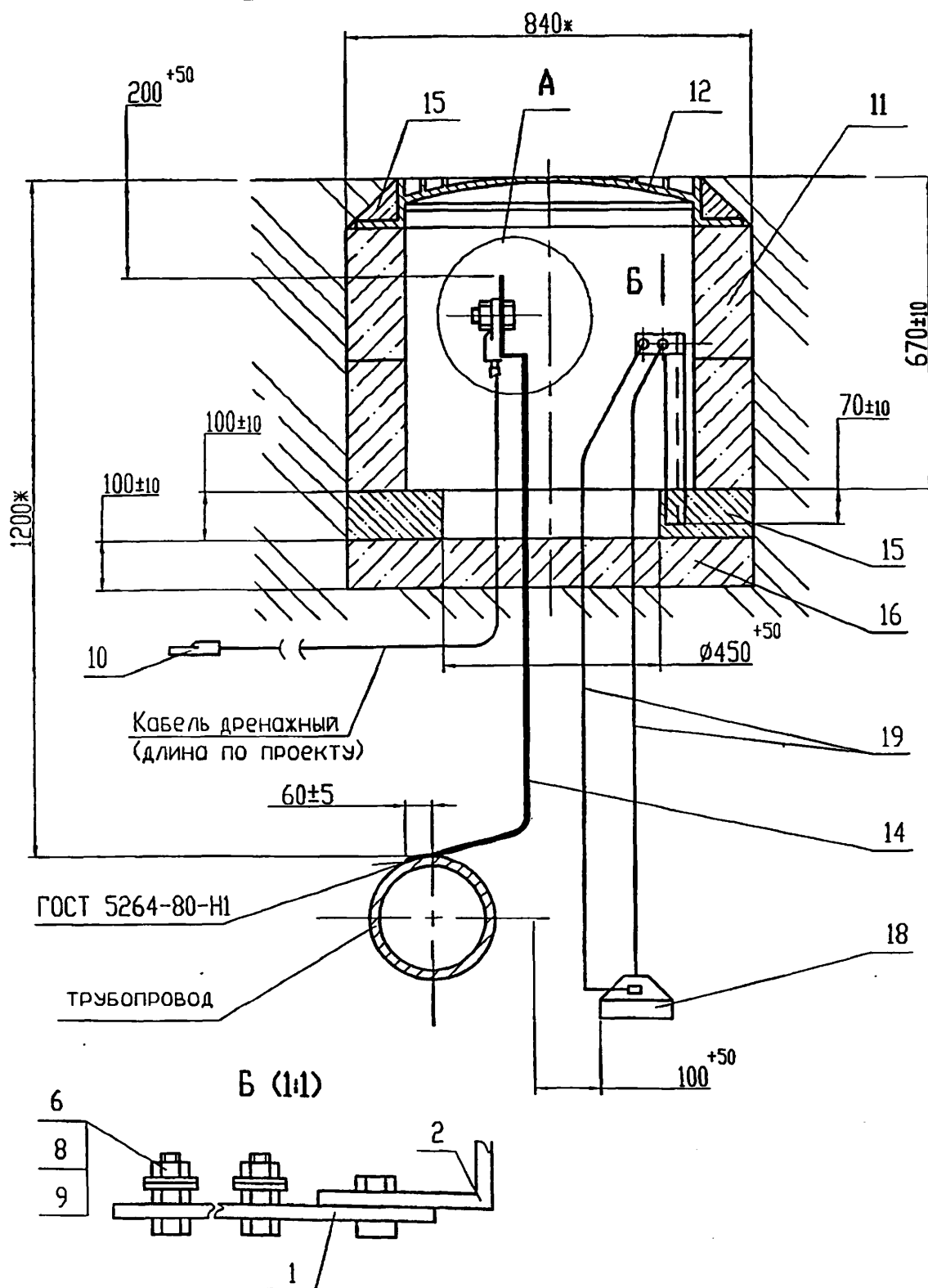
Изм. Лист N докум. Подп. Дата

Лист
2

Ц.00656-02 80

ЗЗК23.00 СБ

5.905-32.07 В.2



1. Установка неполяризуемого электрода должна соответствовать требованиям ТУ 473994-002-10244915-95.
2. Сварочные швы по ГОСТ 5264-80-Н1.
3. Допускается под установку кольца поз.11 применять плиту перекрытия КП-12 РК 2201-88, либо опорную плиту ГОСТ 8240-90.
4. Допускается вместо кольца поз.11 КС7.3 ГОСТ 8020-90 применять кольцо К-7-5 РК 1101-88.
5. Покрытие детали поз.14 и мест приварки к трубопроводу битумно-полимерное или битумно-минеральное, весьма усиленного типа ГОСТ 9.602-89ж.
6. Допускается вместо полосы поз.14 применять кабель АВВГ 3х16-660 ГОСТ 16442-80.
7. *Размеры уточнить при проектировании.
8. Масса дана без учета строительных материалов

Инв. N подл.	Подп. и дата
Экз. инв. N	Инв. N дробл.
Зам. инв. N	Подп. и дата

Изм.	Лист	№ докум.	Подп.	Дата
		Инженер	Небожина	
Н.контр.	Чепиков	Утв.	Дозорцев	

ЗЗК23.00 СБ

Контактное устройство
на трубопроводе.
Сборочный чертёж

Литера	Масса	Масштаб
	70,0	1:10
Лист	Листов 1	

ОАО
МосгазНИИпроект

Ц.00656-02-81

5.905-32.07 в.2

Формат	Зона	Пос.	Обозначение	Наименование	Кол.	Примечание
				<u>Документация</u>		
A3			ЗЗК24.00 СБ	Сборочный чертеж		
				<u>Сборочные единицы</u>		
A4	1		ЗЗК13.02.00	Подушка	1	
A4	2		ЗЗК21.01.00	Колонка	1	
				<u>Стандартные изделия</u>		
				Болт ГОСТ 7805-70		
	4			M5x20.58.096	2	
	5			M10x30.58.096	1	
				Гайка ГОСТ 5927-70		
	6			M5.5.096	2	
	7			M10.5.096	1	
	8			Наконечник 35-10-8 ГОСТ 9581-80	2	
				<u>Материалы</u>		
	9		Полоса	Б-2 10x50 ГОСТ 103-76* Ст3-1-I ГОСТ 535-88*		1,2м
ЗЗК24.00						
Изм.	Лист	№ докум.	Подп.	Дата	Лит.	Лист
Инженер	Невожин					1
Н.контр	Чепиков					2
Утв.	Дозорцев					
Контактное устройство на трубопроводе с колонкой				ОАО МосгазНИИпроект		

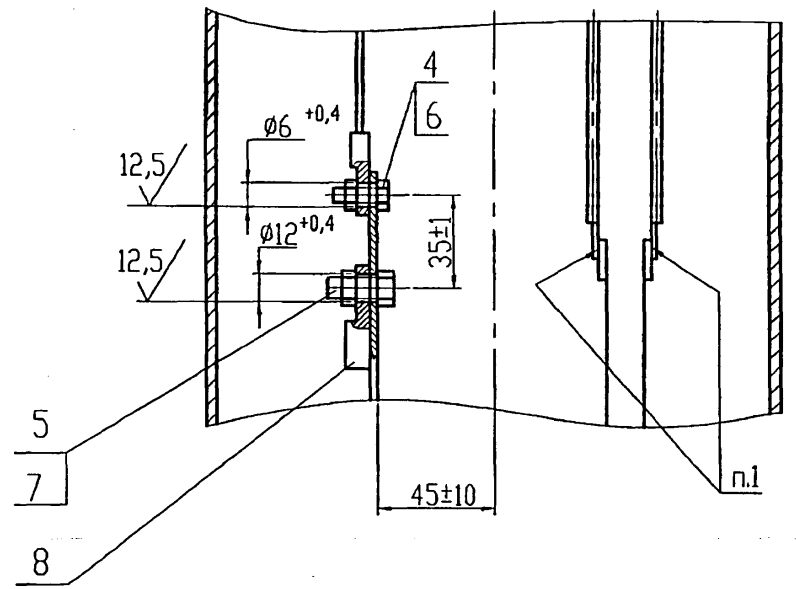
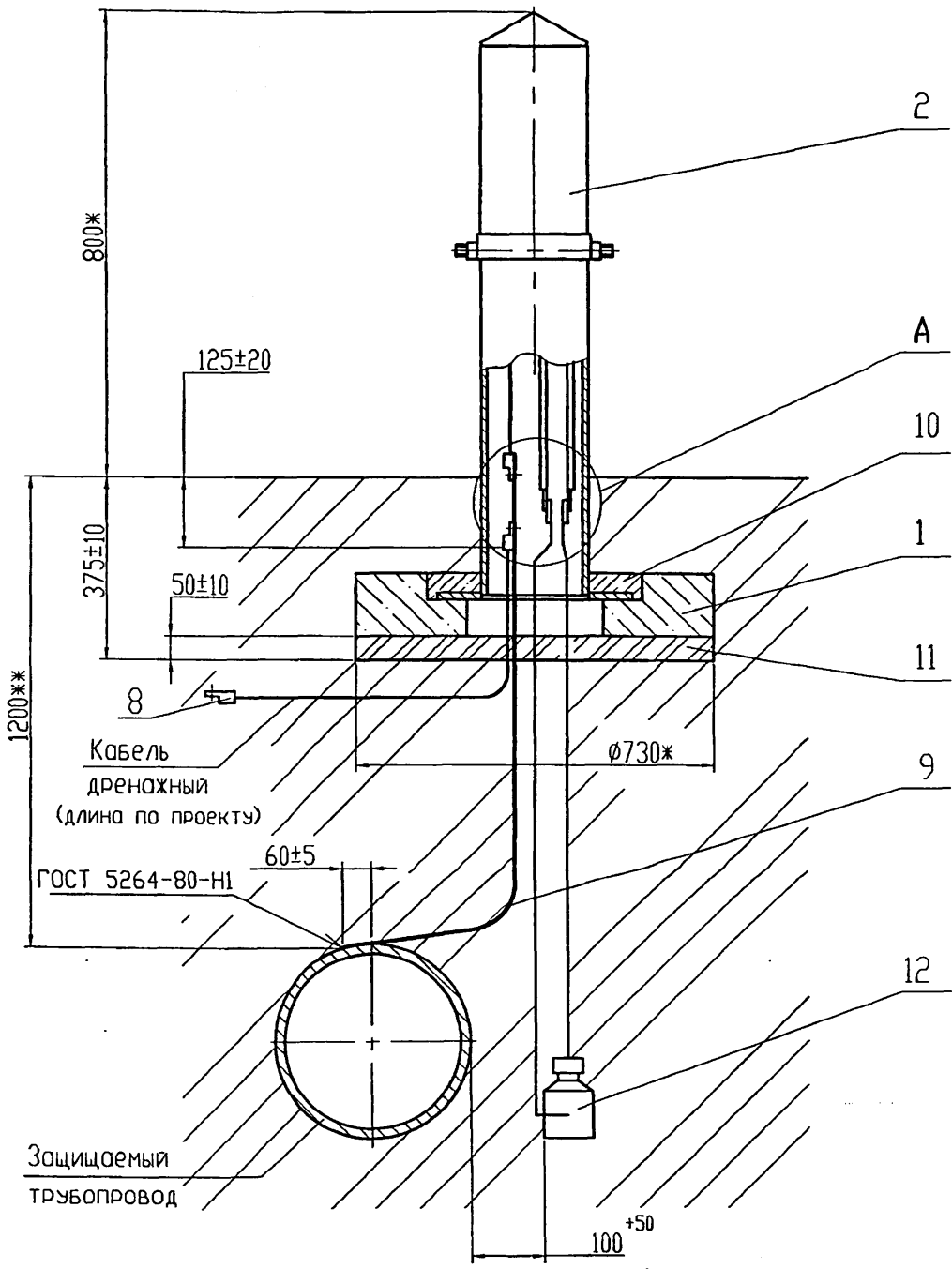
Формат	Зона	Пос.	Обозначение	Наименование	Кол.	Примечание
		10		Бетон класса В10 ГОСТ 26633-91		0,001м ³
		11		Песок природный для строительных работ ГОСТ 8736-93		0,02 м ³
				<u>Прочие изделия</u>		
		12		Электрод сравнения ЭНЕС-1 ТУ 47 3994-002-1024 4915-95	1	355037 г.Ставрополь 2я Юго- Западная пр 9а, ТОО "ЭНЕС"
ЗЗК24.00						
Изм.	Лист	№ докум.	Подп.	Дата	Лит.	Лист
						2

Ц.02656-02, 82

ЭЗК24.00 СБ

5.905-32.07 В.2

А (1:2)



1. ПОС 40 ГОСТ 21930-76*.
2. Установка электрода сравнения должна соответствовать требованиям ТУ 473994-002-10244915-95.
3. Покрытие детали поз.9 и мест кабельных соединений битумно-полимерное или битумно-минеральное весьма усиленного типа по ГОСТ 9.602-89*.
4. *Размеры для справок.
5. **Размер уточнить при проектировании.
6. Масса дана без учета строительных материалов

Инв. N подл.	Подп и дато
Взам. инв. N	Инв. N дубл.
Подп и дато	Подп. и дато

Кабель дренажный (длина по проекту)

ГОСТ 5264-80-Н1

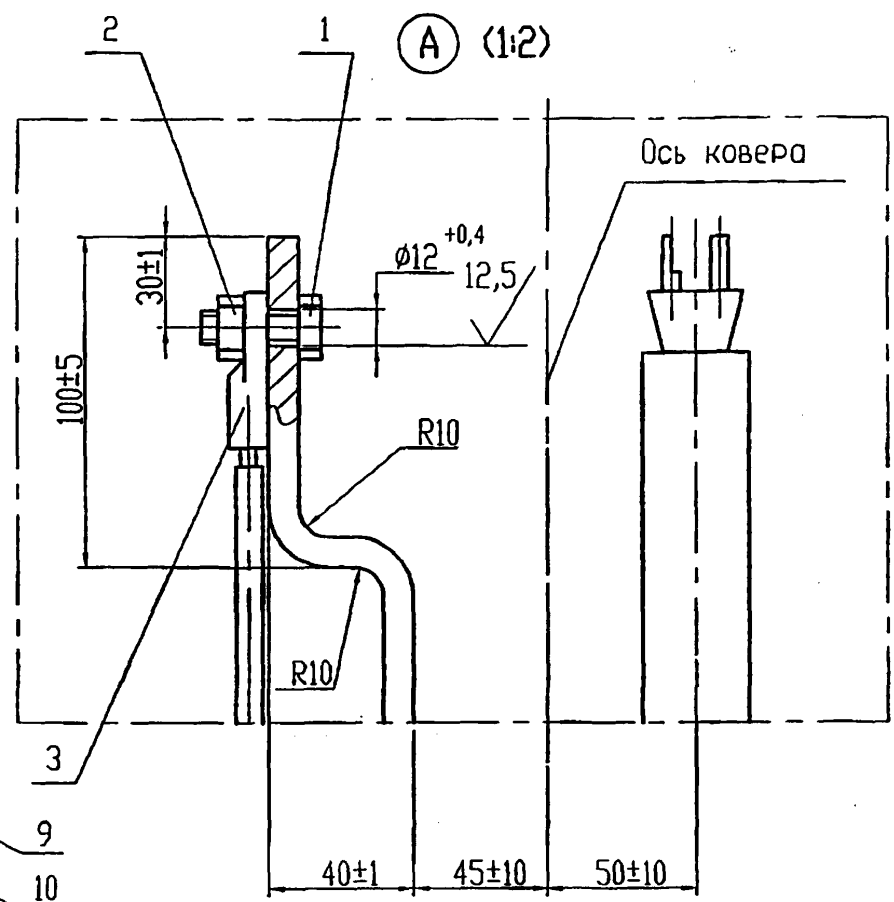
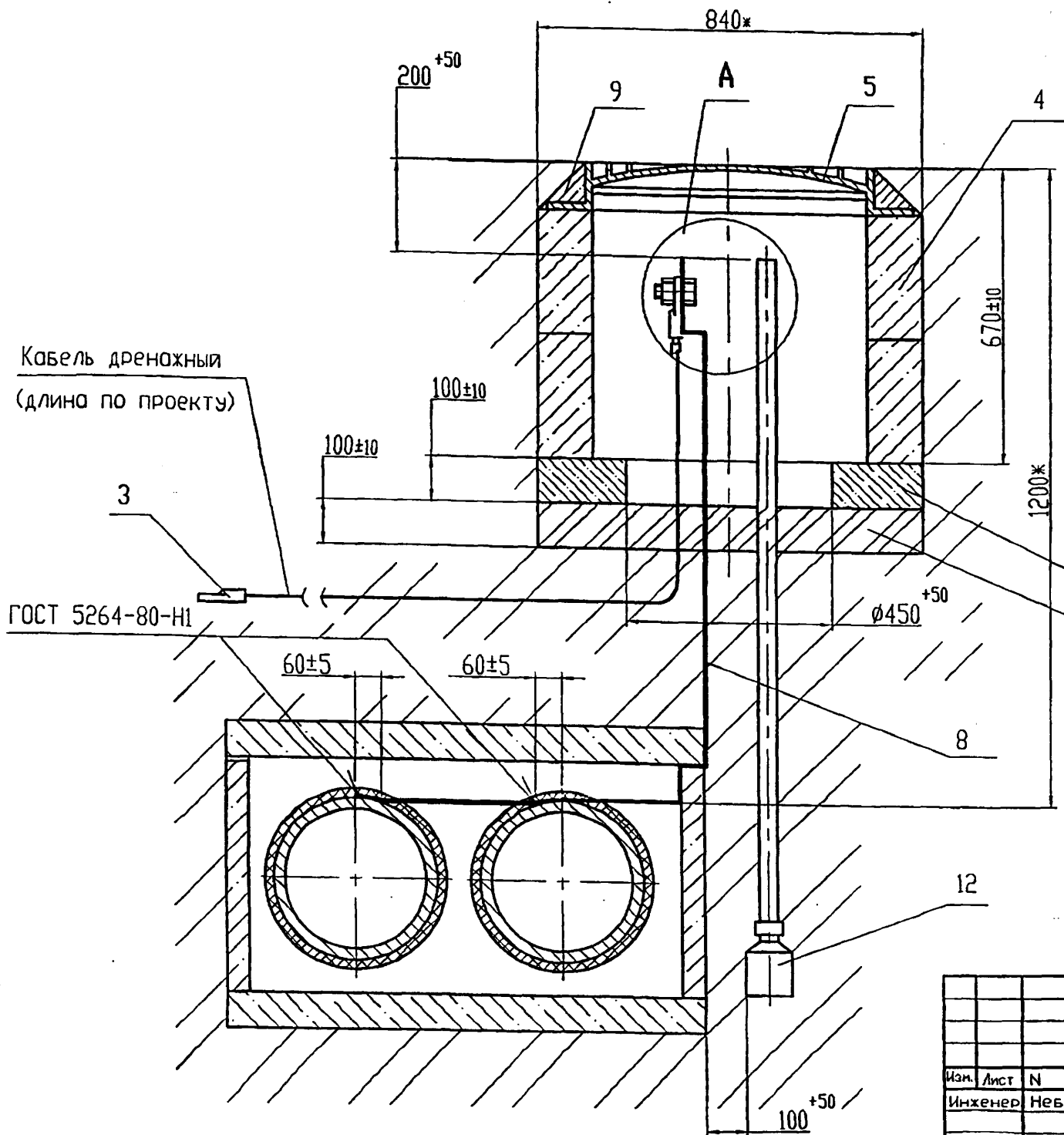
Защищаемый трубопровод

				ЭЗК24.00 СБ			
Изм.	Лист	N докум.	Подп.	Дата	Лит.	Масса	Масшт.
	Инженер	Невожина	<i>[Signature]</i>			124	1:10
Контактное устройство на трубопроводе с колонкой. Сборочный чертёж					Лист	Листов 1	
					Н.контр. Чепиков Утв. Дозорцев		

Ц.0065602 83

ЭЗК25.00 СБ

5.905-32.07 В.2



1. Установка неполяризуемого электрода должна соответствовать требованиям ТУ 47 3994-002-10244915-95.
2. Покрытие детали поз.8 и мест приварки к трубопроводу битумно-полимерное или битумно-минеральное весьма усиленного типа по ГОСТ 9.602-89ж.
3. Допускается вместо кольца КС7.3 поз.4 применять кольцо К-7-5 РК 1101-88.
4. Допускается под установку кольца поз.4 применять плиту перекрытия КП-12 РК 2201-88, либо опорную плиту по ГОСТ 8020-90.

5. *Размер уточнить при проектировании.
6. Масса дана без учета строительных материалов

Инв. N подл.	Подп. и дата
Взам. инв. N	Инв. N дзвл.
Подп. и дата	Подп. и дата

				ЭЗК25.00 СБ				
Изм.	Лист	N докум.	Подп.	Дата	Контактное устройство в непроходном канале. Сборочный чертёж	Лит.	Масса	Масшт.
Инженер	Небожина						75,0	1:10
					Лист		Листов 1	
					ОАО МосгазНИИпроект			
					11.00656-02 85			

5.905-32.07 В.2

Формат	Зона	Поз.	Обозначение	Наименование	Кол.	Примечание
				<u>Документация</u>		
A4			ЗЗК26.00 СБ	Сборочный чертёж		
				<u>Детали</u>		
A4	1		ЗЗК26.01	Уголок	1	
				<u>Стандортные изделия</u>		
	2			Наконечник 35-10-8 ГОСТ 9581-80*	1	
	3			Болт М10х30.58.096 ГОСТ 7798-70*	1	
	4			Гайка М10.5.096 ГОСТ 5915-70	2	
	5			Шайба 10.01.09 ГОСТ 11371-78	2	

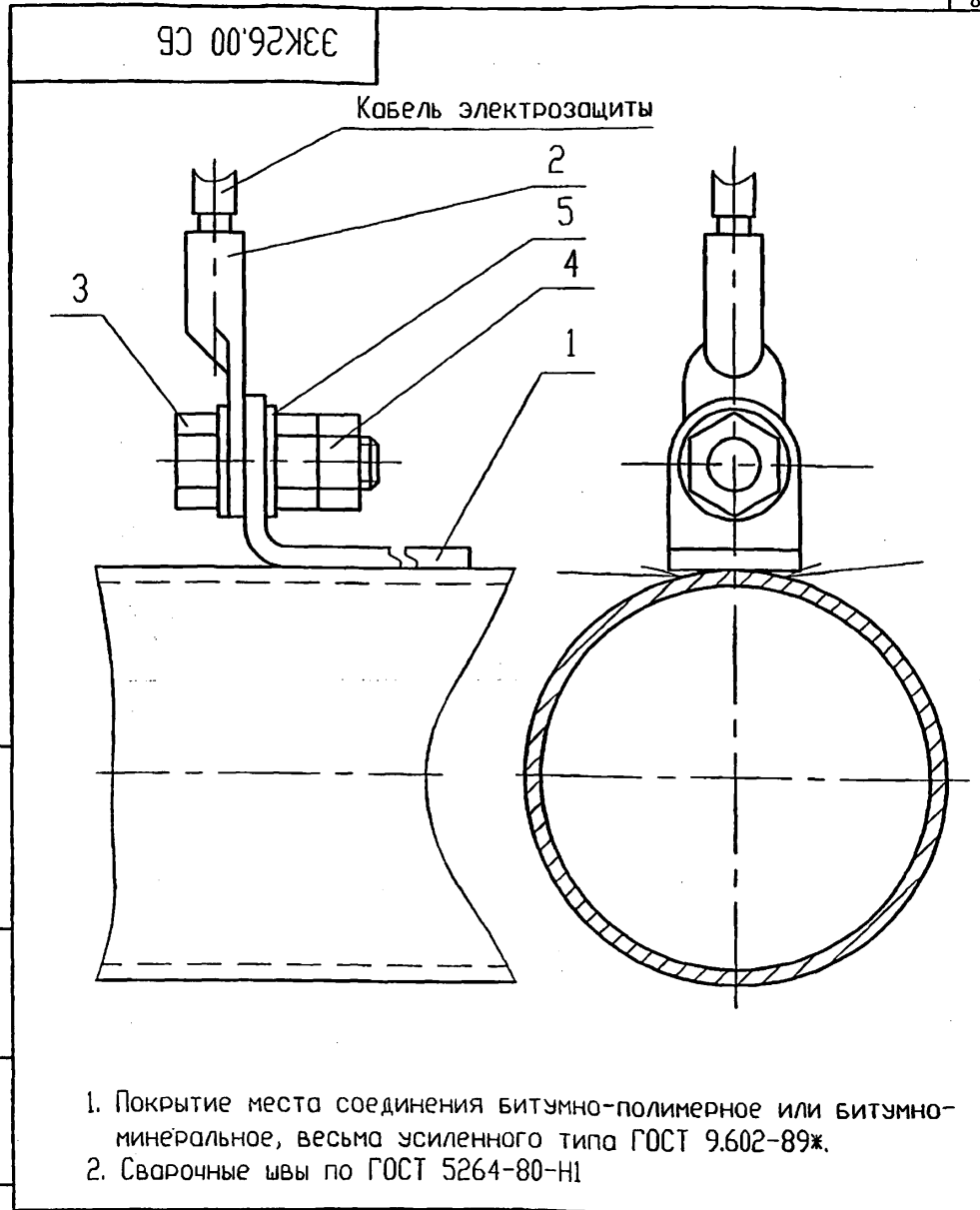
Инв. № подл.	Подп. и дата
Инв. № док.	Подп. и дата
Инв. № экз.	Подп. и дата
Взам. инв. №	Подп. и дата
Инв. № дубл.	Подп. и дата

Изм.	Лист	№ докум.	Подп.	Дата
Инженер	Небожина			
Н.контр.	Чепиков			
Утв.	Дозорцев			

Соединение кабеля электрозащиты с трубопроводом

ЗЗК26.00

Лит.	Лист	Листов
		1
ОАО МосгазНИИпроект		



Инв. № подл.	Подп. и дата
Инв. № док.	Подп. и дата
Инв. № экз.	Подп. и дата
Взам. инв. №	Подп. и дата
Инв. № дубл.	Подп. и дата

Изм.	Лист	№ докум.	Подп.	Дата
Инженер	Небожина			
Н.контр.	Чепиков			
Утв.	Дозорцев			

Соединение кабеля электрозащиты с трубопроводом.
Сборочный чертёж

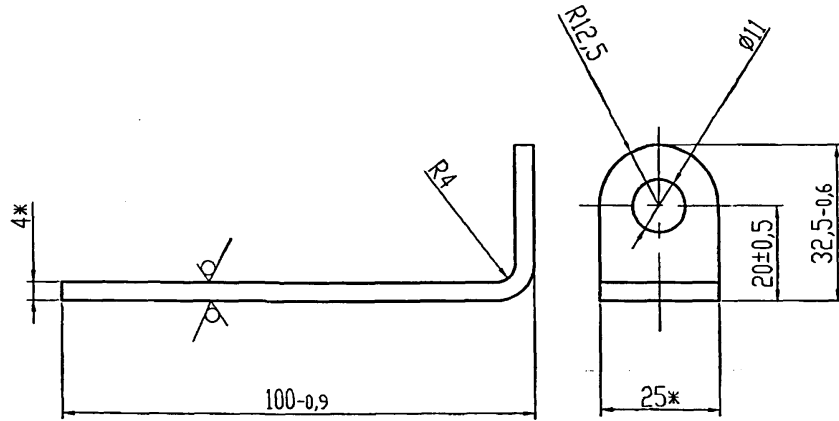
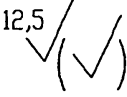
ЗЗК26.00 СБ		
Лит.	Масса	Масшт.
	1.2	1:1
Лист	Листов 1	
ОАО МосгазНИИпроект		

1100656-02 86

5.905-32.07 В.2

10'92ЖЕЕ

12,5



1. *Размеры для справок.

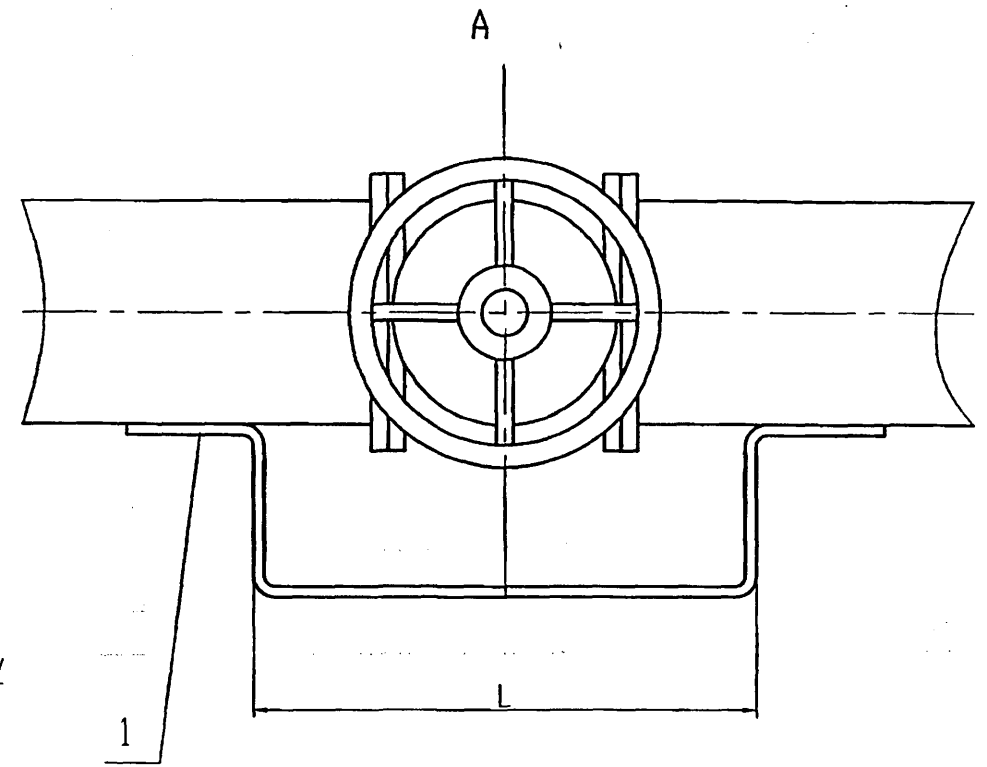
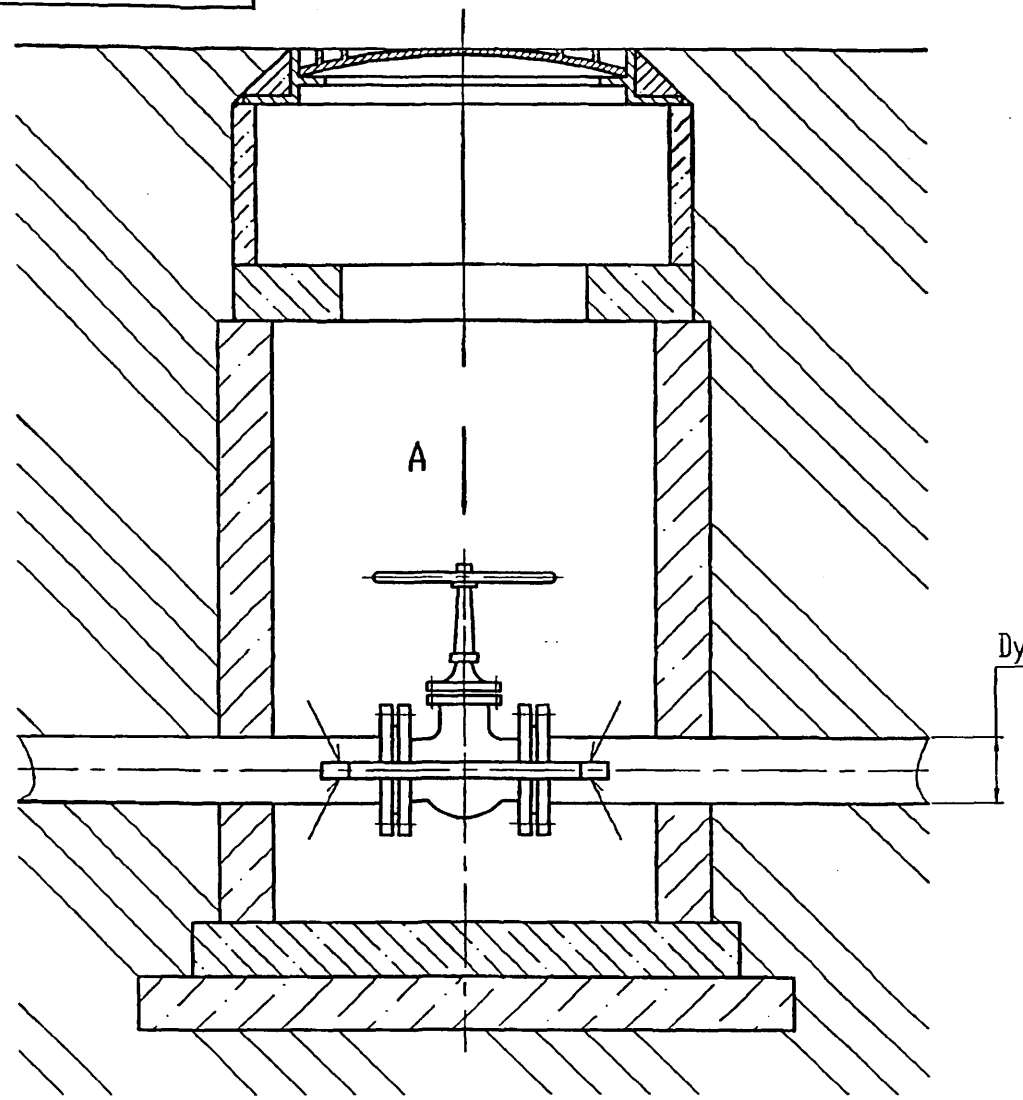
2. Развернутая длина детали L= 126,2 мм

Инв. № подл.	Подп. и дата	Взам. инв. №	Инв. № дубл.	Подп. и дата
Инженер	Невожина			
33К26.01				
Уголок		Лит.	Масса	Масшт.
			0,98	1:1
Полоса		Лист	Листов 1	
Б-2 4x25 ГОСТ 103-76		ОАО		
Ст3-1-Г ГОСТ 535-88*		МосгазНИИпроект		
Н.контр	Чепиков	Подп.	Дата	
Утв.	Дозорцев			

Формат	Зона	Поз.	Обозначение	Наименование	Кол.	Примечание
				<u>Документация</u>		
A3			33К27.00 СБ	Сборочный чертёж		
			<u>Переменные данные для исполнения:</u>			
				33К27.00 СБ		
			<u>Детали</u>			
A4	1		33К27.01	Перемычка	1	
				33К27.00 СБ -01		
			<u>Детали</u>			
A4	1		33К27.01-01	Перемычка	1	
				33К27.00 СБ -02		
			<u>Детали</u>			
A4	1		33К27.01-02	Перемычка	1	
				33К27.00 СБ -03		
			<u>Детали</u>			
A4	1		33К27.01-03	Перемычка	1	
33К27.00						
Установка постоянной электроперемычки на задвижке				Лит.	Лист	Листов
						1
				ОАО		
				МосгазНИИпроект		
				400656-02 87		

ЭЗК27.00 СБ

5.905-32.07 В.Б



1. Покрытие детали поз.1 битумно-полимерное или битумно-минеральное, весьма усиленного типа ГОСТ 9.602-89ж.
2. Сварочные швы по ГОСТ 5264-80-Н1.
3. Размеры для справок

Инв. N подл.	Подп и дато
Инв. N инв. N	Взрч. инв. N
Инв. N дьвл.	Подп. и дато

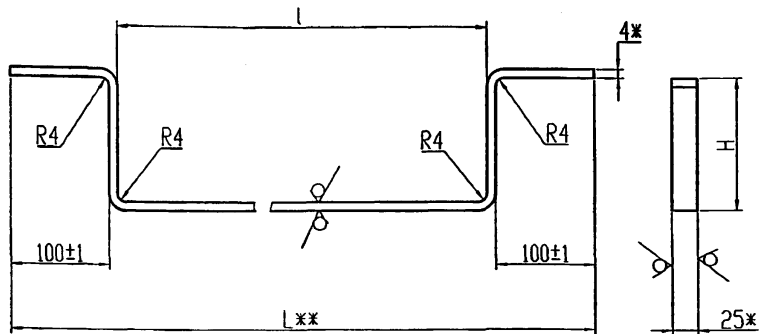
Обозначение	Dy, мм	L, мм	Масса, кг
ЭЗК27.00 СБ	100, 125	960	1,2
-01	150, 175, 200	1000	1,23
-02	250, 300, 350	1100	1,29
-03	400, 500, 600, 700, 800, 900, 1000	1225	1,44

					ЭЗК27.00 СБ			
Изм.	Лист	N докум.	Подп.	Дата	Установка постоянной электроперемычки на задвижке. Сборочный чертёж	Лит.	Масса	Масшт.
Инженер	Невожина					СМ.	—	
						Лист	Листов 1	
Н.контр	Чепиков				ОАО МосгазНИИпроект			
Утв.	Дозорцев				4.00658-02 88			

5.905-32.07 в.2

ЭЗК27.01

12,5 ✓(✓)



Обозначение	l, мм	L*, мм	H, мм	Масса, кг
ЗЗК27.01	952 ±2,5	1160	120±10	1,12
-01	992 ±2,5	1200		1,15
-02	1092 ±2,5	1300	140±10	1,25
-03	1217 ±2,5	1425		1,36
-04	792 ±2,5	1000	120±10	0,99
-05	1692±2,5	1900	140±10	1,75

- *Размеры для справок.
- **Размер уточнить при проектировании

ЗЗК27.01

Перемычка

Лит. Масса Массшт.

См.табл. -

Лист Листов 1

Полоса

Б-2-4х25 ГОСТ 103-76*
Ст3 ГОСТ 535-88*

ОАО
МосгазНИИпроект

Изм. №	Лист	№ докум.	Подп.	Дата
Инженер	Невохино			
Н.КОНТРОЛЬ	Чепиков			
УТВ.	Дозорцев			

Формат	Знач	Поз.	Обозначение	Наименование	Кол.	Примечание
				Документация		
A3			ЗЗК28.00 СБ	Сборочный чертёж		
			Переменные данные для исполнения:			
			ЗЗК28.00 СБ			
			Детали			
A4	1		ЗЗК27.01-04	Перемычка	1	
			ЗЗК28.00 СБ -01			
			Детали			
A4	1		ЗЗК27.01-05	Перемычка	1	
			ЗЗК28.00 СБ-02			
			Детали			
A4	1		ЗЗК27.01	Перемычка	1	
			ЗЗК28.00 СБ -03			
			Детали			
A4	1		ЗЗК27.01-01	Перемычка	1	
			ЗЗК28.00 СБ -04			
			Детали			
A4	1		ЗЗК27.01-02	Перемычка	1	
			ЗЗК28.00 СБ -05			
			Детали			
A4	1		ЗЗК27.01-03	Перемычка	1	

ЗЗК28.00

Изм. №	Лист	№ докум.	Подп.	Дата
Инженер	Невохино			
Н.КОНТРОЛЬ	Чепиков			
УТВ.	Дозорцев			

Устройство электро-
перемычки на тепло-
проводе

Лит. Лист Листов
1
ОАО
МосгазНИИпроект

ЭЗК28.00 СБ

Рис. 1

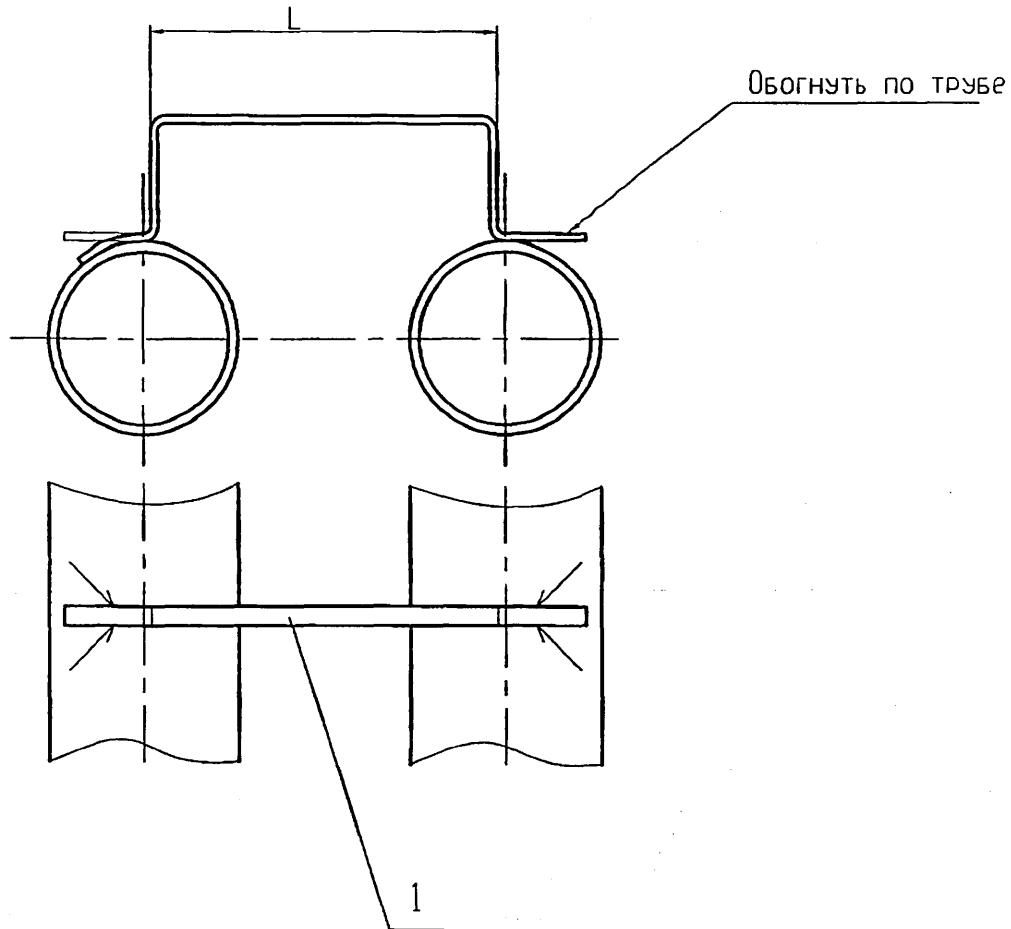
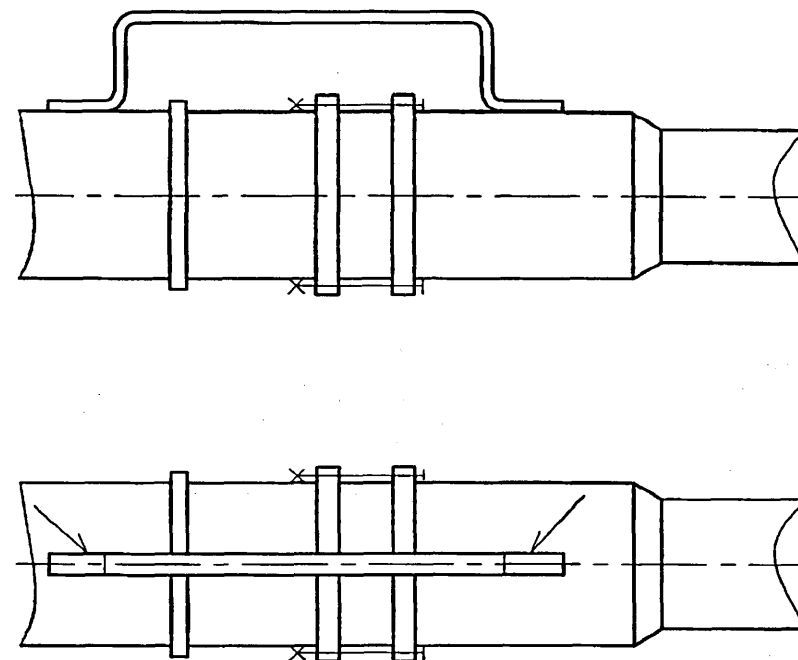


Рис. 2



1. Покрытие детали поз.1 битумно-полимерное или битумно-минеральное, весьма усиленного типа ГОСТ 9.602-89ж.
2. Сварочные швы по ГОСТ 5264-80-Н1

Обозначение	Рис.	Dy, мм	Место установки	L, мм	Масса, кг
ЭЗК28.00 СБ	1	50 ... 250	между трубопроводами	800	0,99
-01		300 ... 900		1700	1,75
-02	2	100; 125	на компенсаторе	960	1,12
-03		150 ... 200		1000	1,15
-04		250 ... 350		1100	1,26
-05		400 ... 1000		1225	1,36

Ив. N подл. Подп. и дато
Ив. N инв. N Взам. инв. N Ив. N дубл. Подп. и дато

ЭЗК28.00 СБ				
Изм.	Лист	N докум.	Подп.	Дата
			Небожина	
Устройство электроперемычки на теплопроводе. Сборочный чертёж				
Лист		Листов 1		
ОАО МосгазНИИпроект Ц.00656-02 90				

5.905-32.07 В.2

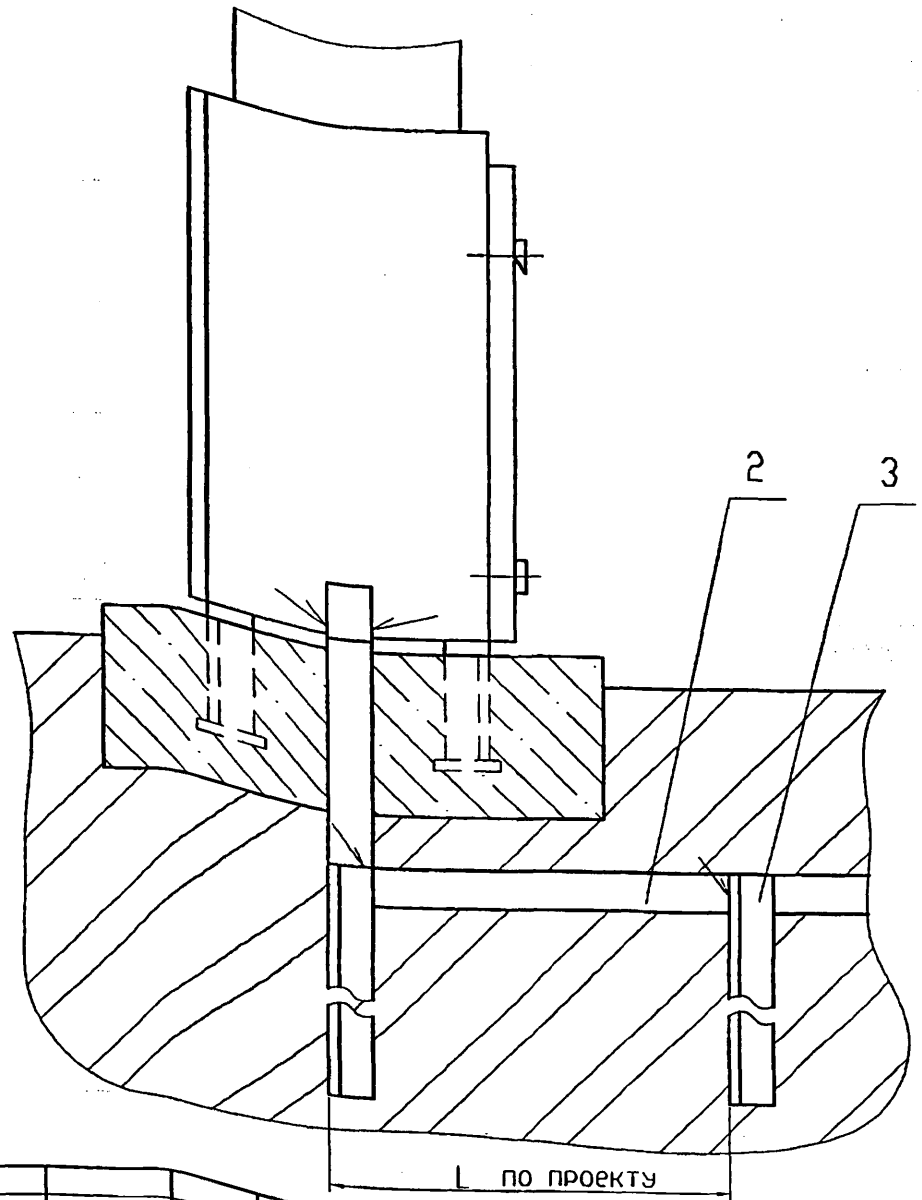
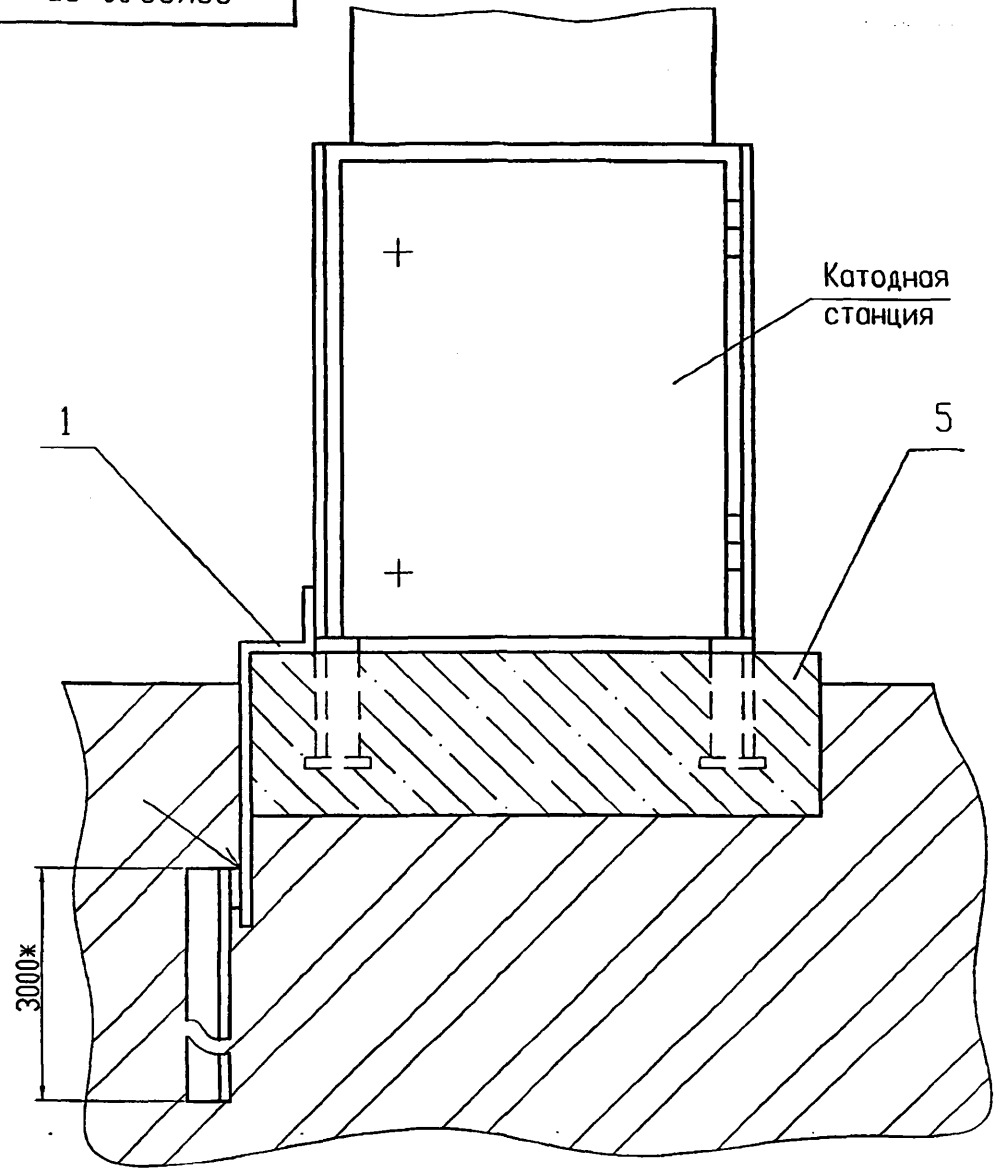
5.905-32.07 В.2

Формат	Зона	Поз.	Обозначение	Наименование	Кол.	Примечание
				<u>Документация</u>		
A3			ЗЗК29.00 СБ	Сборочный чертёж		
				<u>Детали</u>		
Б4	1		ЗЗК29.01	Заземлитель	1	
			Полоса	Б-2-5х50 ГОСТ 103-76* Ст3 ГОСТ 535-88* L= 1300 -5,0		
Б4	2		ЗЗК29.02	Полоса		
			Полоса	Б-2-5х50 ГОСТ 103-76* Ст3 ГОСТ 535-88*		
Б4	3		ЗЗК29.03	Уголок		
			Уголок	Б-50х50х5 ГОСТ 8509-93 Ст3 сп ГОСТ 535-88* L= 3000 -10,0		
				<u>Материалы</u>		
		5		Бетон класса В10 ГОСТ 26633-91		

Имя, Фамилия	Подп.	Дата
Инженер Невожина	<i>[Подпись]</i>	
Н.контр. Чепиков	<i>[Подпись]</i>	
Утв. Дозорцев	<i>[Подпись]</i>	

ЗЗК29.00		
Лит.	Лист	Листов
		1
Защитное заземление		
ОАО МосгазНИИпроект		

Ц.020656-02 91



1. После окончания монтажных работ необходимо провести испытания заземляющего устройства согласно "Правилам устройства электроустановок".
2. Сварочные швы по ГОСТ 5264-80-Н1.
3. Длина пластины поз.2 и количество уголков поз.3 - согласно проекту

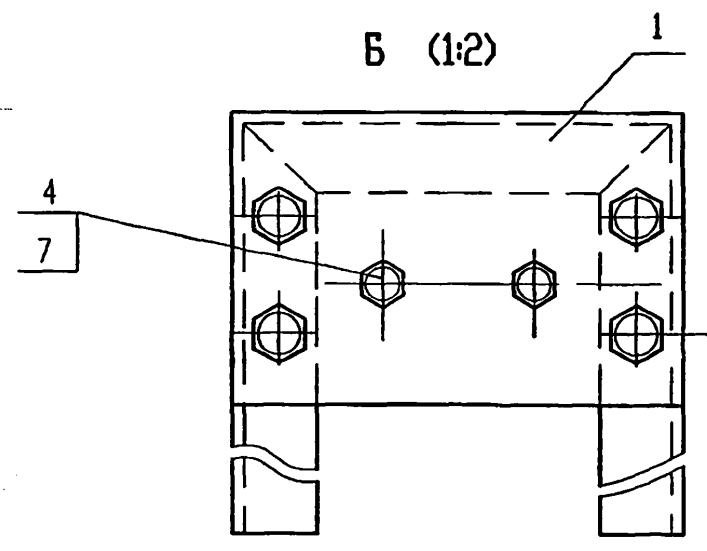
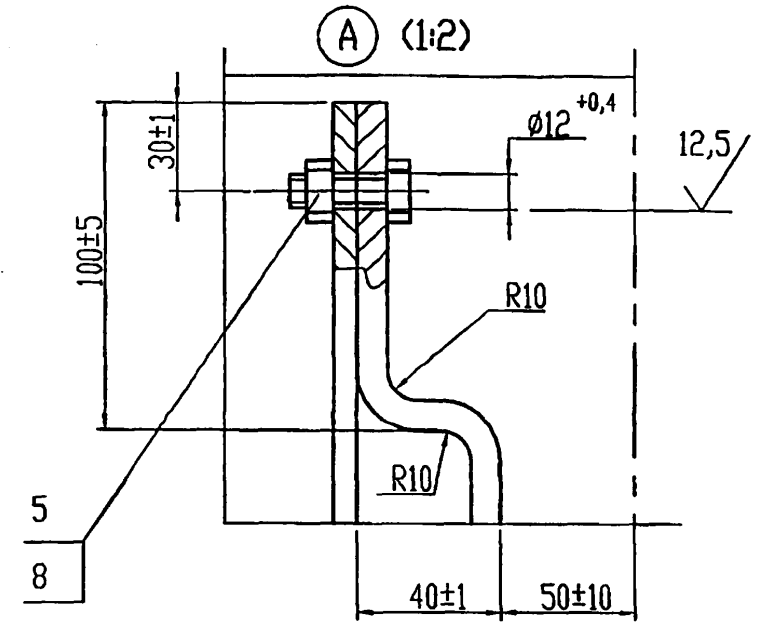
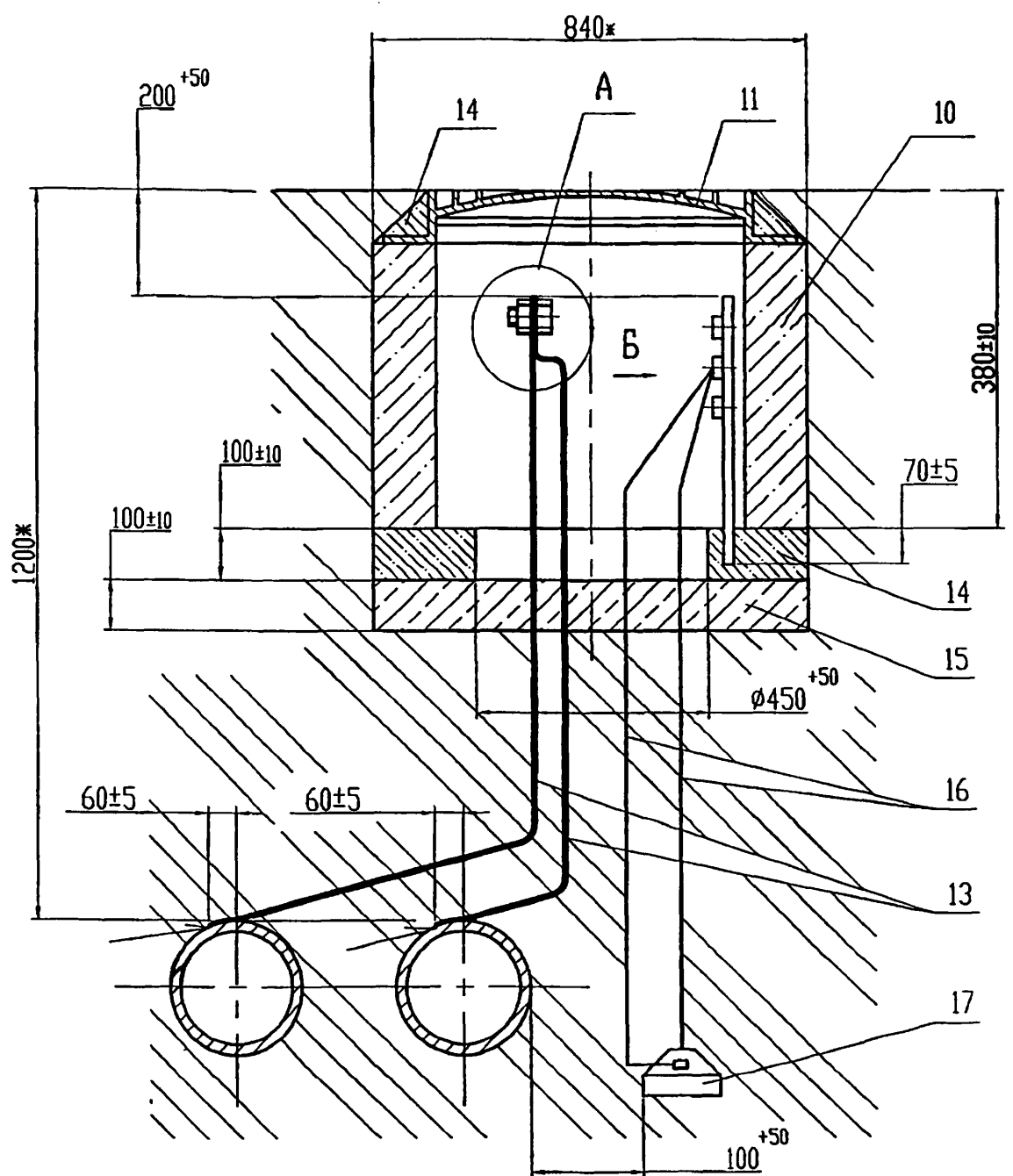
Ив. N подл.	Подп. и дата
Ив. N инв. N	Взач. инв. N
Ив. N дзбл.	Подп. и дата

Изм.	Лист	N докум.	Подп.	Дата
Инженер	Небожино			
Н.контр.	Чепиков			
Утв.	Дозорцев			

ЭЗК29.00 СБ		
Лит.	Масса	Масшт.
	-	-
Лист	Листов 1	
ОАО МосгазНИИпроект		
14.00656-02 92		

ЭЗК30.00 СБ

5.905-32.07 В.2



1. Установка неполяризуемого электрода должна соответствовать требованиям ТУ 473994-002-10244915-95.
2. Сварочные швы по ГОСТ 5264-80-Н1.
3. *Размеры уточнить при проектировании.

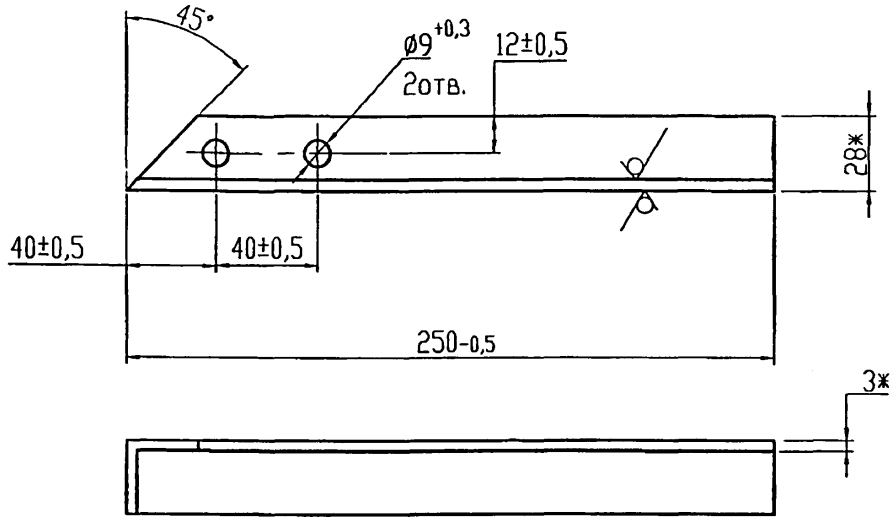
4. Допускается под установку кольца поз.10 применять опорную плиту или плиту перекрытия по ГОСТ 8020-90, либо плиту перекрытия КП-12 РК 2201-88.
5. Допускается вместо кольца поз.10 КС7.3 ГОСТ 8020-90 применять кольцо К-7-5 РК 1101-88.
6. Покрытие полосы поз.13 - полимерные липкие ленты ГОСТ 9.602-89ж.
7. Покрытие мест приварки к трубопроводам битумно-полимерное или битумно-минеральное, весьма усиленного типа ГОСТ 9.602-89ж

Инв. № подл.	Подп. и дата
Инв. № инв.	Подп. и дата
Взам. инв. №	Подп. и дата
Инв. № дубл.	Подп. и дата

ЭЗК30.00 СБ			Литера	Масса	Масштаб
Изм. Лист	№ докум.	Подп.	Дата		
Инженер	НЕБОХИНА	<i>[Signature]</i>			1:10
Установка электроперемычки с выводом в колодец. Сборочный чертёж				Лист	Листов 1
Н.контр.	Чепиков	<i>[Signature]</i>		ОАО	
Утв.	Дозорцев	<i>[Signature]</i>		МосгазНИИпроект	
<i>Ц.00650-02-94</i>					

ЭЗК30.01.01

12,5 \checkmark (\checkmark)



ЭЗК30.01.01-01 - зеркальное отражение.

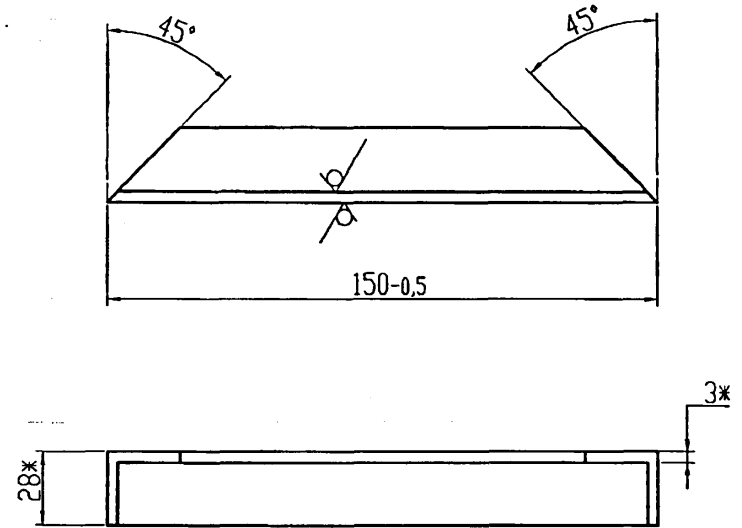
*Размеры для справок

Инв. N подл.	Подп. и дата	Взнос. инв. N	Инв. N дубл.	Подп. и дата
Н.контр. Утв.	Чепиков Дозорцев			
Изм. Лист	N докум.	Подп.	Дата	
Разраб.	Небохина			

ЭЗК30.01.01			
Уголок	Лит.	Масса	Масшт.
		0,31	1:2
	Лист	Листов 1	
Уголок	28x28x3,0 ГОСТ 8509-93		ОАО МосгазНИИпроект
	Ст3сп ГОСТ 535-88		

ЭЗК30.01.02

12,5 \checkmark (\checkmark)



*Размеры для справок

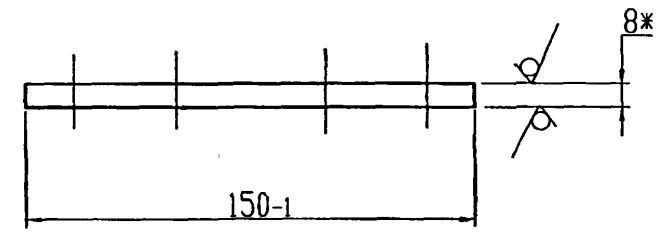
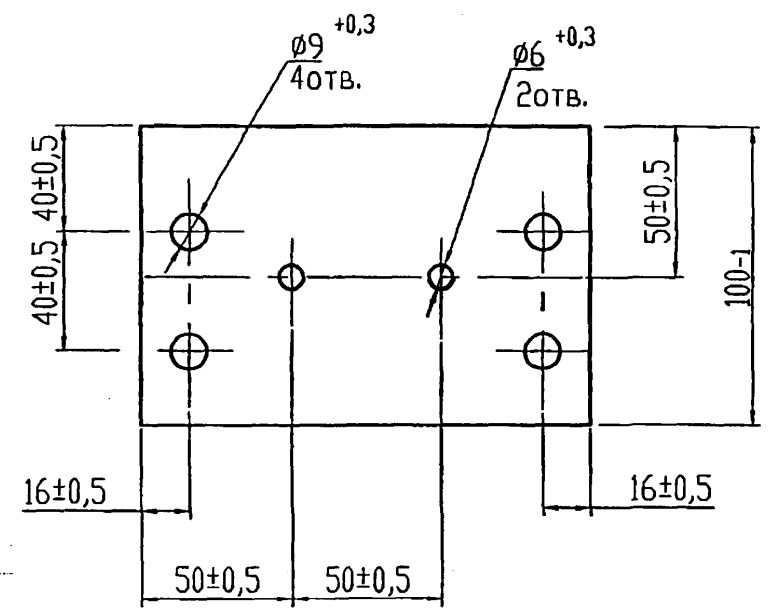
Инв. N подл.	Подп. и дата	Взнос. инв. N	Инв. N дубл.	Подп. и дата
Н.контр. Утв.	Чепиков Дозорцев			
Изм. Лист	N докум.	Подп.	Дата	
Разраб.	Небохина			

ЭЗК30.01.02			
Уголок	Лит.	Масса	Масшт.
		0,19	1:2
	Лист	Листов 1	
Уголок	28x28x3,0 ГОСТ 8509-93		ОАО МосгазНИИпроект
	Ст3сп ГОСТ 535-88		

ЭЗК30.01.03

12,5/ (✓)

5.905-32.07 В.2



*Размеры для справок

Изм.	Лист	№ докум.	Подп.	Дата	ЭЗК30.01.03			
Разроб.	Небожина							Лит.
Изм. N подл.					Лист			Листов 1
И.контр					Текстолит			ОАО
Утв.					А-8,0 ГОСТ 2910-74			МосгазНИИпроект

11.00656-02 97

5.905-32.07 в.2

Формат	Этап	Поз.	Обозначение	Наименование	кол.	Примечание
				<u>Документация</u>		
A3			ЭЗК31.00 СБ	Сборочный чертёж		
				<u>Сборочные единицы</u>		
A4	1		ЭЗК1.01.00	Клемник	1	
				<u>Детали</u>		
A4	2		ЭЗК31.01	Наконечник	7	
				<u>Стандартные изделия</u>		
		4		Муфта М4-25 ТУ 45-86 6е 0.446.000	1	
		5		Наконечник 35-10-8 ГОСТ 9581-80ж	2	
		6		КС7.3 ГОСТ 8020-90	1	
		7		Люк ЛВ ГОСТ 3634-99	1	

ЭЗК31.00

Изм.	Лист	№ докум.	Подп.	Дата
Инженер		Небожино	<i>[Signature]</i>	
Н.контр.		Чепиков	<i>[Signature]</i>	
Утв.		Дозорцев	<i>[Signature]</i>	

Подключение кабеля
электрозащиты к рельсам
трамвая

Лит.	Лист	Листов
	1	2
ОАО МосгазНИИпроект		

Формат	Этап	Поз.	Обозначение	Наименование	кол.	Примечание
				<u>Материалы</u>		
		9		Бетон класса В10 ГОСТ 26633-91	0,09 м ³	
		10		Песок природный для строительных работ ГОСТ 8736-93	0,1 м ³	
		11		Провод М70 ГОСТ 839-80ж	6,0 м	
		12		Кабель ПвВБШв-2х25-660 ГОСТ 16442-80	5 м	

ЭЗК31.00

Изм.	Лист	№ докум.	Подп.	Дата

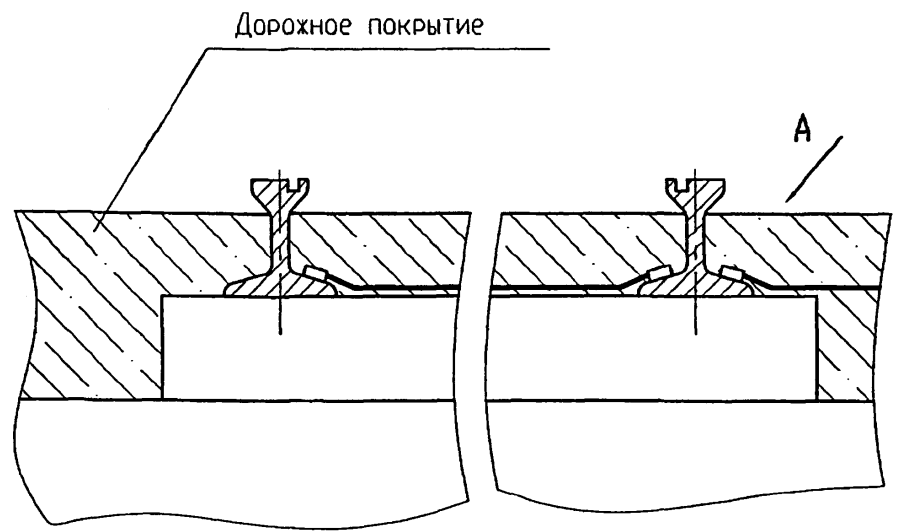
Лист
2

Ц.00656-02 98

ЭЗК31.00 СБ

5.905-32.07 В.2

Рис.1



Кабель электрозащиты (по проекту)

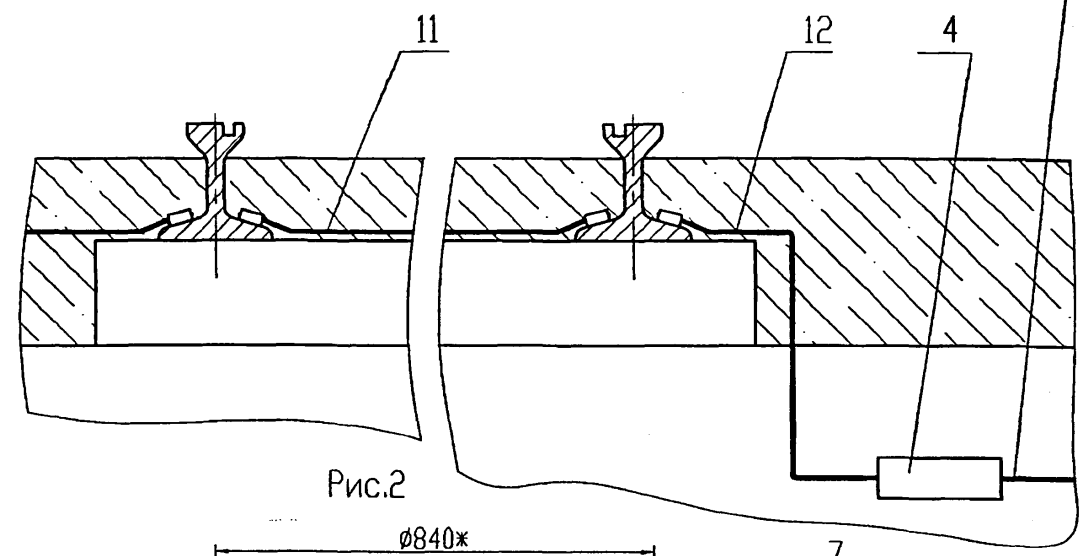
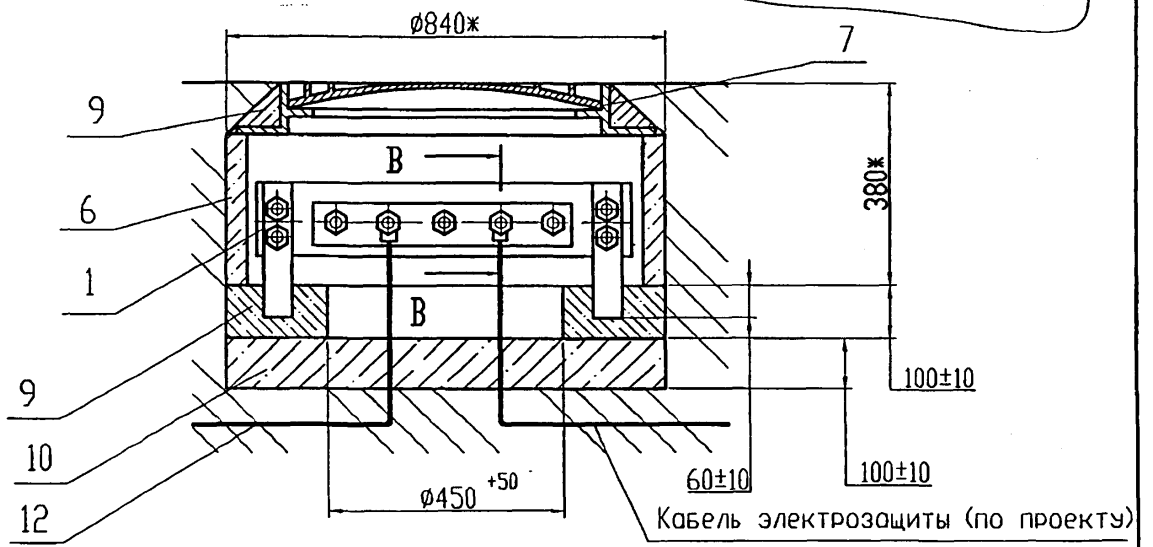
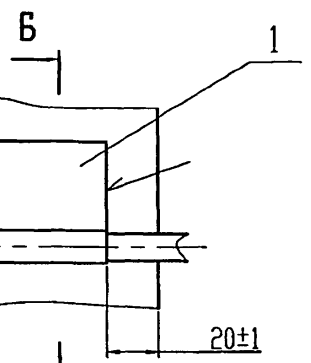


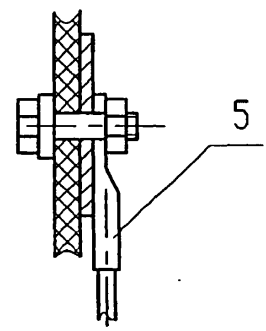
Рис.2



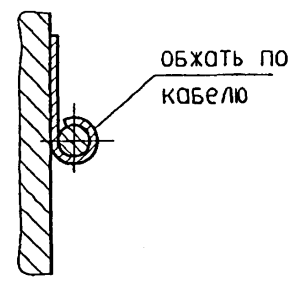
A (1:2)



B-B (1:2)



B-B (1:2)



1. Сварочные швы по ГОСТ 5264-80-Н1.
2. Допускается под установку кольца поз.6 применять опорное кольцо ГОСТ 8020-90 или плиту перекрытия КП-12 РК 2201-88

Инв. N подл. Подп и дото
Инж. N дзел. Подп. и дото
Варк. инв. N Инв. N дзел. Подп. и дото

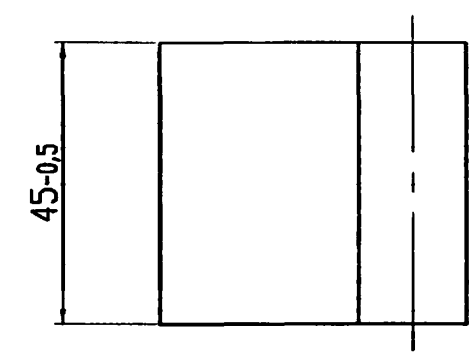
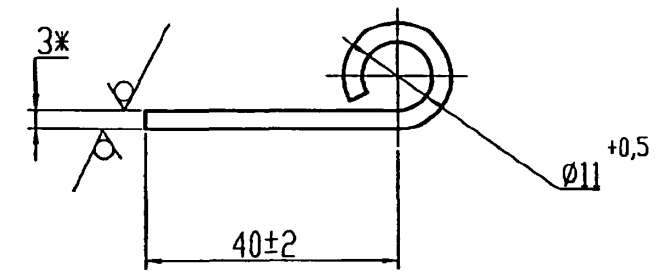
Изм.	Лист	N докум.	Подп.	Дата
Инженер	Небожина			
Н.контр.	Чепиков			
Утв.	Дозорцев			

ЭЗК31.00 СБ			
Подключение кабеля электрозащиты к рельсам трамвая.	Лит.	Масса	Мосшт.
Сборочный чертёж		-	1:10
	Лист	Листов 1	
ОАО МосгазНИИпроект			
4.020656-02 99			

ЭЗК31.01

12,5
✓
(✓)

5.905-32.07 В.2



Инв. N подл.	Подп. и дата	Взам. инв. N	Инв. N дубл.	Подп. и дата

Изм. Лист	N докум.	Подп.	Дата
Инженер	Небохино	<i>[Signature]</i>	
Н.КОНТР	Чепиков	<i>[Signature]</i>	
Утв.	Дозорцев	<i>[Signature]</i>	

ЭЗК31.01	
Наконечник	
Лист	Б-ПН-3,0 ГОСТ 19903-74* 1-IV-Ст3 ГОСТ 16523-97

Лит.	Масса	Масшт.
	0,7	1:1
Лист	Листов 1	
ОАО МосгазНИИпроект		

11.00656-02 100

5.905-32.07 в.2

Изм.	Лист	№ докум.	Подп.	Дата
Инженер	Небожина			
Н.контр.	Чепиков			
Утв.	Дозорцев			

Формат	Зона	Поз.	Обозначение	Наименование	Кол.	Примечание
				<u>Документация</u>		
A3			ЭЗК32.00 СБ	Сборочный чертёж		
				<u>Сборочные единицы</u>		
A4	1		ЭЗК1.01.00	Клемник	1	
				<u>Детали</u>		
A4	2		ЭЗК31.01	Наконечник	7	
				<u>Стандартные изделия</u>		
		5		Наконечник 35-10-8 ГОСТ 9581-80*	2	
		6		КС7.3 ГОСТ 8020-90	1	
		7		Люк ЛВ ГОСТ 3634-99	1	

ЭЗК32.00			
Лит.	Лист	Листов	
	1	2	
Подключение кабеля электрозащиты к рельсам железной дороги			ОАО МосгазНИИпроект

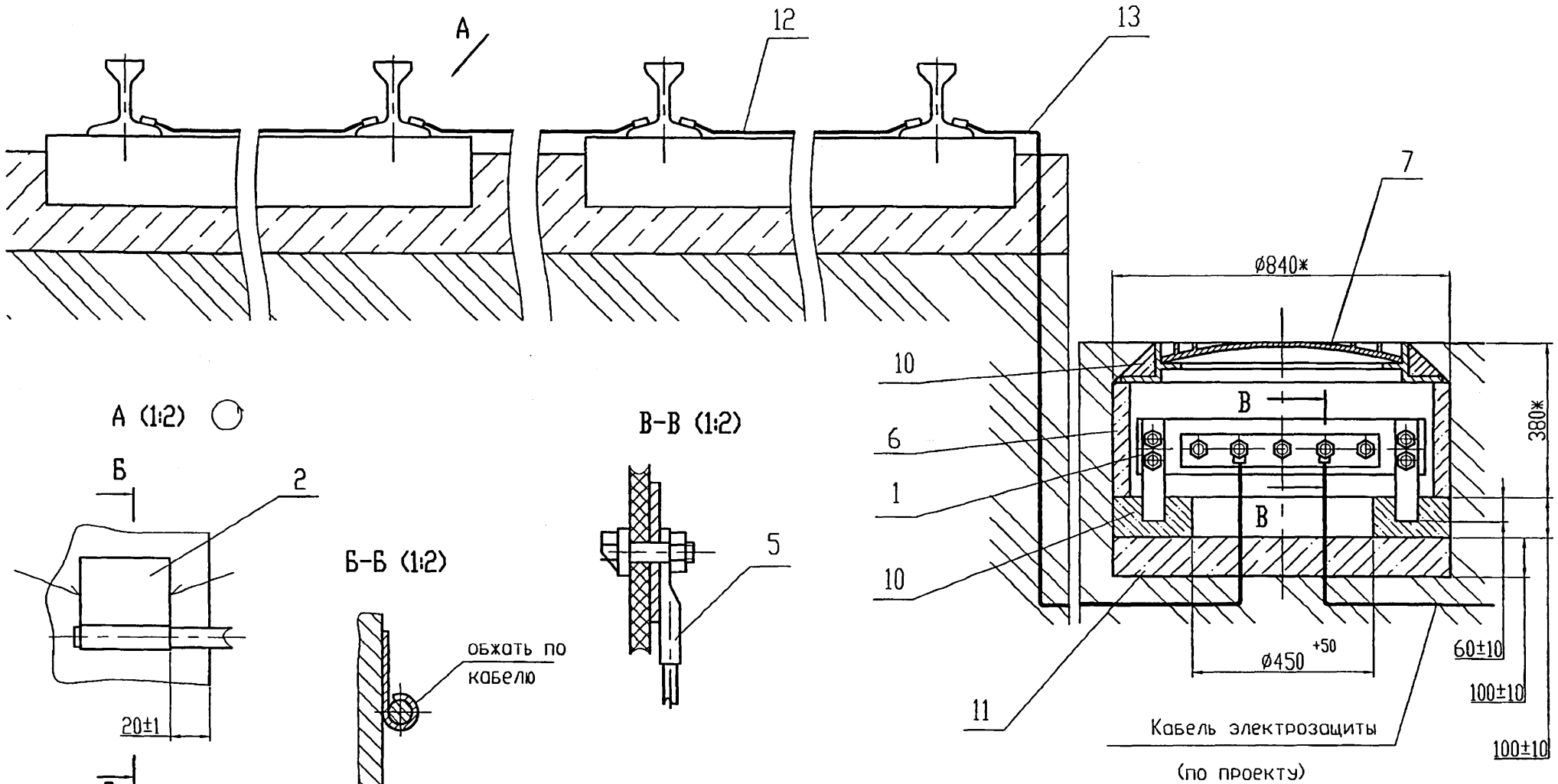
Изм.	Лист	№ докум.	Подп.	Дата

Формат	Зона	Поз.	Обозначение	Наименование	Кол.	Примечание
				<u>Материалы</u>		
		10		Бетон класса В10 ГОСТ 26633-91	0,09 м ³	
		11		Песок природный для строительных работ ГОСТ 8736-93	0,1 м ³	
		12		Провод М70 ГОСТ 839-80*	7,0 м	
		13		Кабель ПвВБШв-2х25-660 ГОСТ 16442-80	5 м	

ЭЗК32.00			
Лит.	Лист	Листов	
	1	2	
Подключение кабеля электрозащиты к рельсам железной дороги			ОАО МосгазНИИпроект

ЗЗК32.00 СБ

5.905-32.07 В.2



Инв. N подл.	Подп и дата
Взрч. инв. N	Подп. и дата
Инв. N дзел.	Подп. и дата

1. Сварочные швы по ГОСТ 5264-80-Н1.
2. Масса дана без учета строительных материалов.
3. Допускается под установку кольца поз.6 применять опорное кольцо ГОСТ 8020-90 или плиту перекрытия КП-12 РК 2201-88

Изм.	Лист	N докум.	Подп.	Дата
		Инженер	Небожина	
Н.контр.	Чепиков	Утв.	Дозорцев	

ЗЗК32.00 СБ		
Лит.	Масса	Масшт.
	80,0	1:10
Лист	Листов 1	
ОАО МосгазНИИпроект		

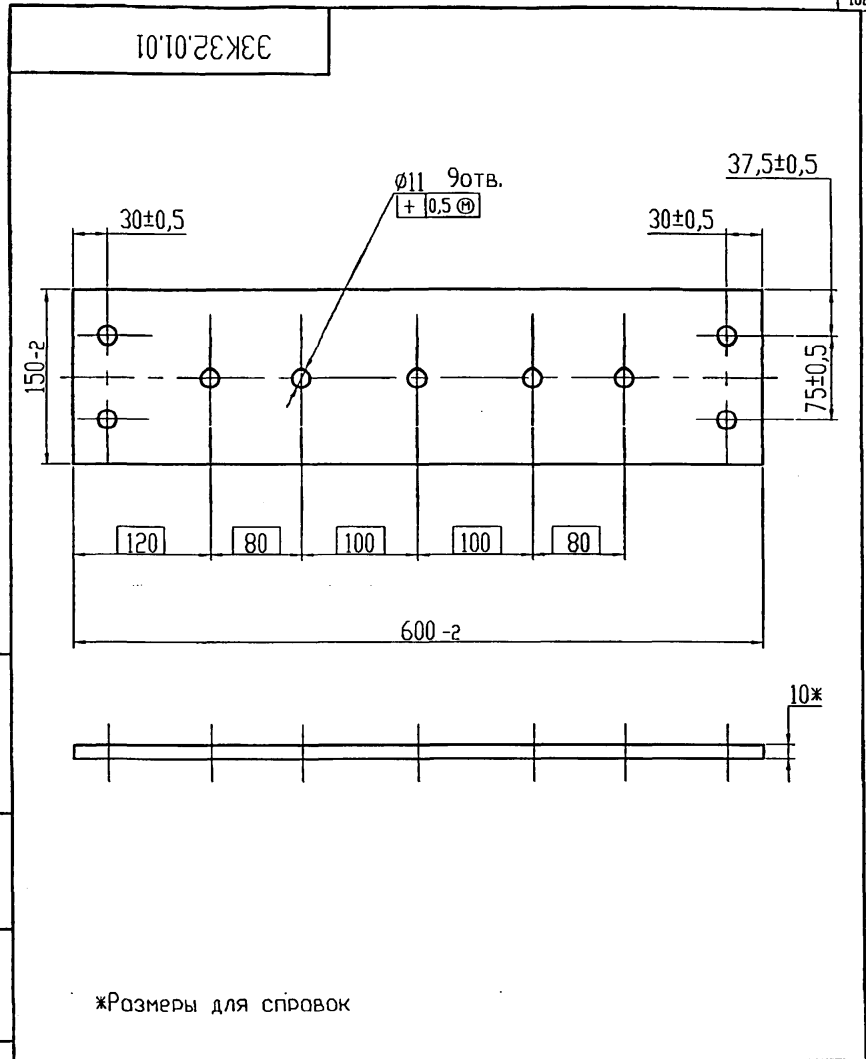
11.00656-02 102

5.905-32.07 В.2

Всего листов	Зона	Поз.	Обозначение	Наименование	Кол.	Примечание
				<u>Документация</u>		
A3			ЗЗК32.01.00 СБ	Сборочный чертёж		
				<u>Детали</u>		
A4	1		ЗЗК31.01.01	Изолятор	1	
A4	2		ЗЗК32.01.02	Плата	1	
A4	3		ЗЗК32.01.02	Пластина	2	
				<u>Стандартные изделия</u>		
		5		Болт М10х35.58.096 ГОСТ 7798-70*	9	
		6		Гайка М10.5.096 ГОСТ 5915-70*	9	
		7		Шайба 10.01.019 ГОСТ 11371-78	9	

Изм.	Лист	№ докум.	Подп.	Дата
Инженер	Небожина			
Н.КОНТРОЛЬ	Чепиков			
УТВ.	Дозорцев			

ЗЗК32.01.00		
Лит.	Лист	Листов
		1
Клемник		
ОАО МосгазНИИпроект		



*Размеры для справок

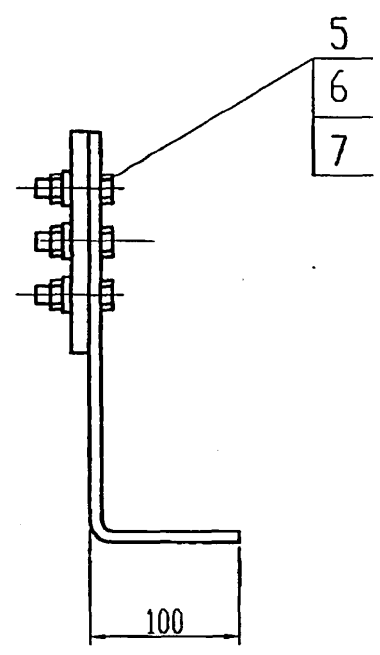
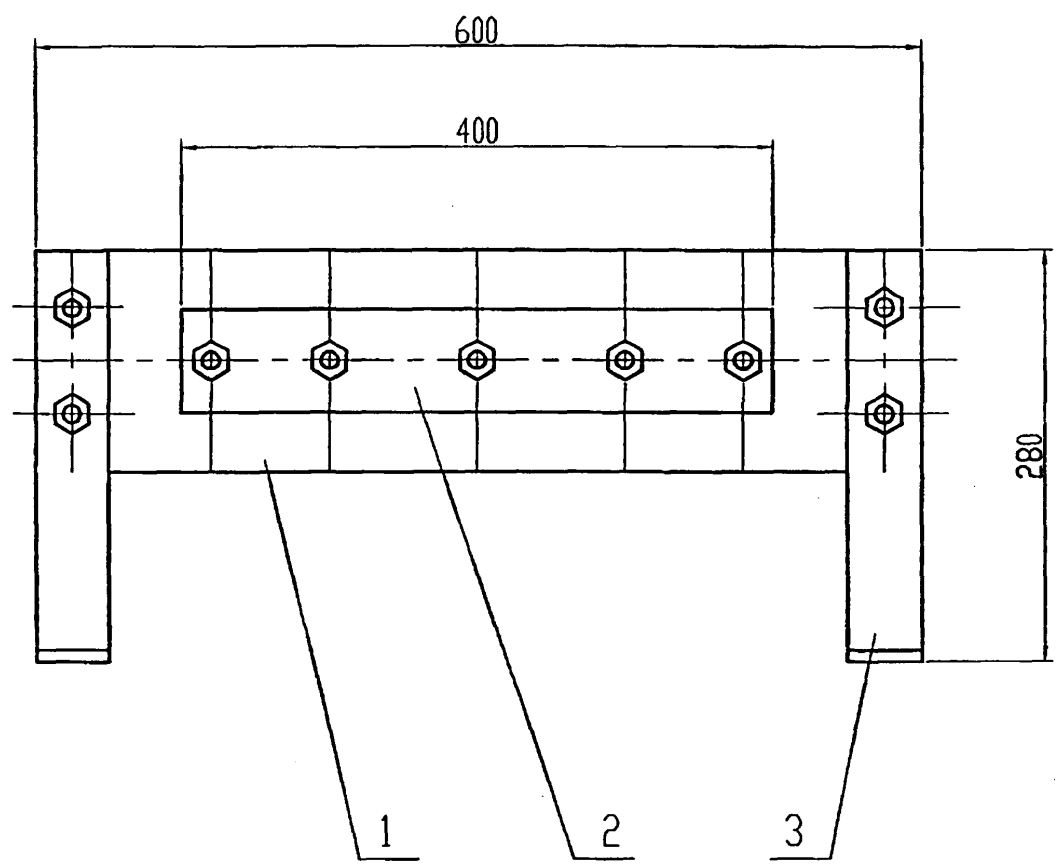
Изм.	Лист	№ докум.	Подп.	Дата
Инженер	Небожина			
Н.КОНТРОЛЬ	Чепиков			
УТВ.	Дозорцев			

ЗЗК32.01.01.		
Лит.	Масса	Масшт.
	0,5	1:4
Лист	Листов 1	
Изолятор		
АЦЭИД 500-10 ГОСТ 4248-92		
ОАО МосгазНИИпроект		

400056-02.103

ЭЗК32.01.00 СБ

5.905-32.07 В.2



Размеры для справок

Инв. N подл.	Подп и дато
Восп. инв. N	Инв. N дубл.
Восп. инв. N	Подп. и дато

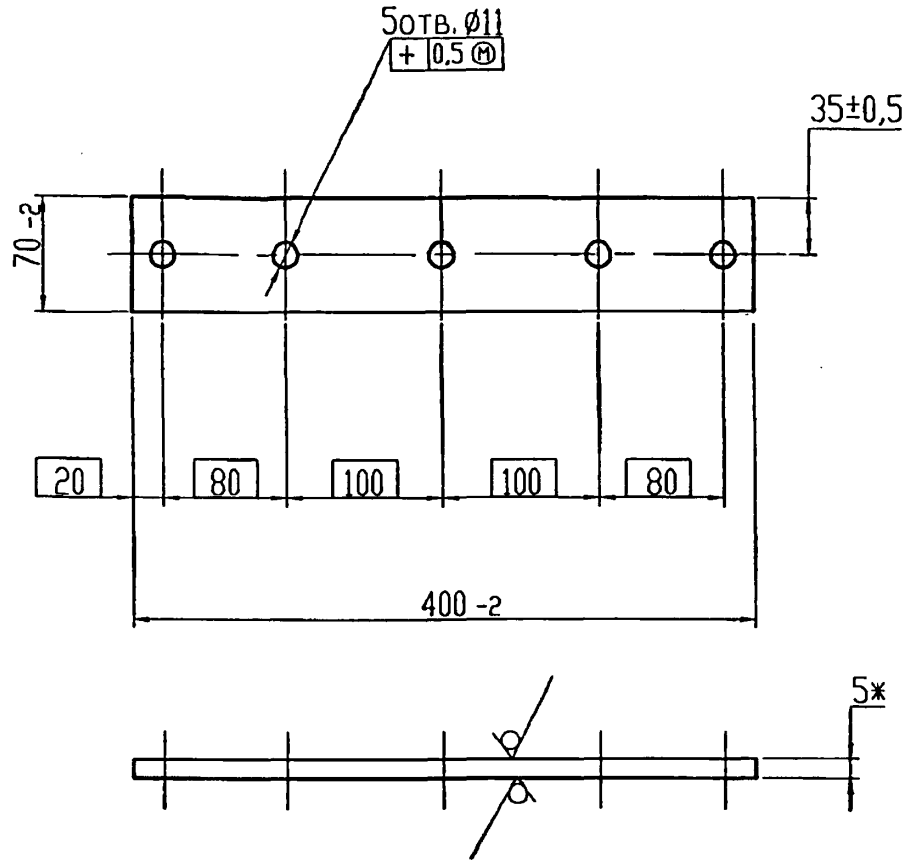
				ЭЗК32.01.00 СБ				
Изм.	Лист	N докум.	Подп.	Дато	Лит.	Масса	Масшт.	
	Инженер	Небохина	<i>[Signature]</i>			1,2	1:4	
					Лист	Листов 1		
Н.КОНТР	Чепиков	<i>[Signature]</i>					ОАО	
Утв.	Дозорцев	<i>[Signature]</i>					МосгазНИИпроект	
							Ц.00656-02 109	

Клемник.
Сборочный чертёж

5.905-32.07 В.2

ЭЗК32.01.02

12,5/
√(√)

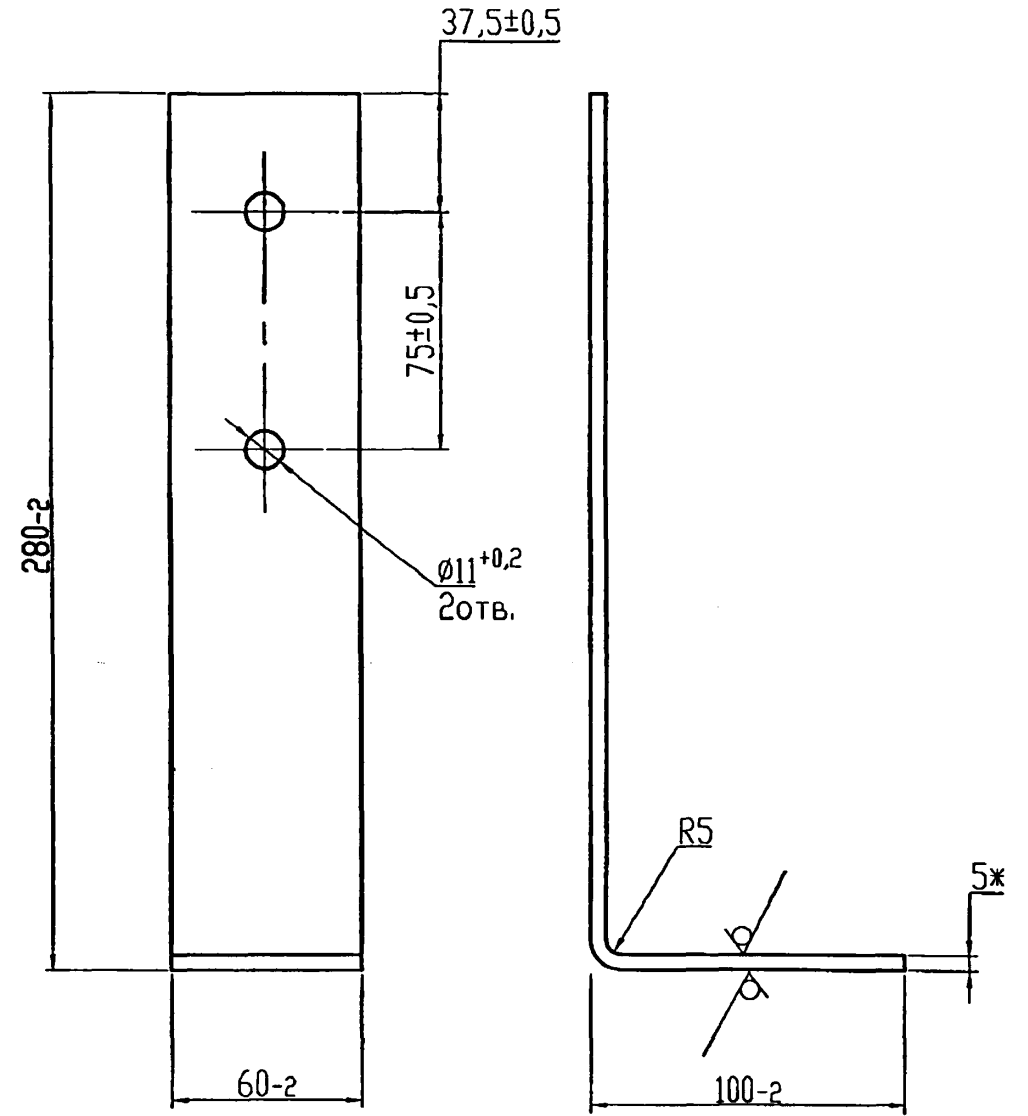


*Размеры для справок

Изм. лист	№ докум.	Подп.	Дата	ЭЗК32.01.02		
Инженер	Небохина			Лит.	Масса	Масшт.
					0,1	1:4
Изм. лист	№ докум.	Подп.	Дата	Лист	Листов 1	
Инженер	Небохина					
И.контр.	Чепиков			Лист	6-ПН-5,0 ГОСТ 19903-74*	
Утв.	Дозорцев				ОАО МосгазНИИпроект	
					СтЗ ГОСТ 14637-89*	

ЭЗК32.01.03

12,5/
√(√)



*Размеры для справок

Изм. лист	№ докум.	Подп.	Дата	ЭЗК32.01.03		
Инженер	Небохина			Лит.	Масса	Масшт.
					0,2	1:2
Изм. лист	№ докум.	Подп.	Дата	Лист	Листов 1	
Инженер	Небохина					
И.контр.	Чепиков			Лист	6-ПН-5,0 ГОСТ 19903-74*	
Утв.	Дозорцев				ОАО МосгазНИИпроект	
					СтЗ ГОСТ 14637-89*	

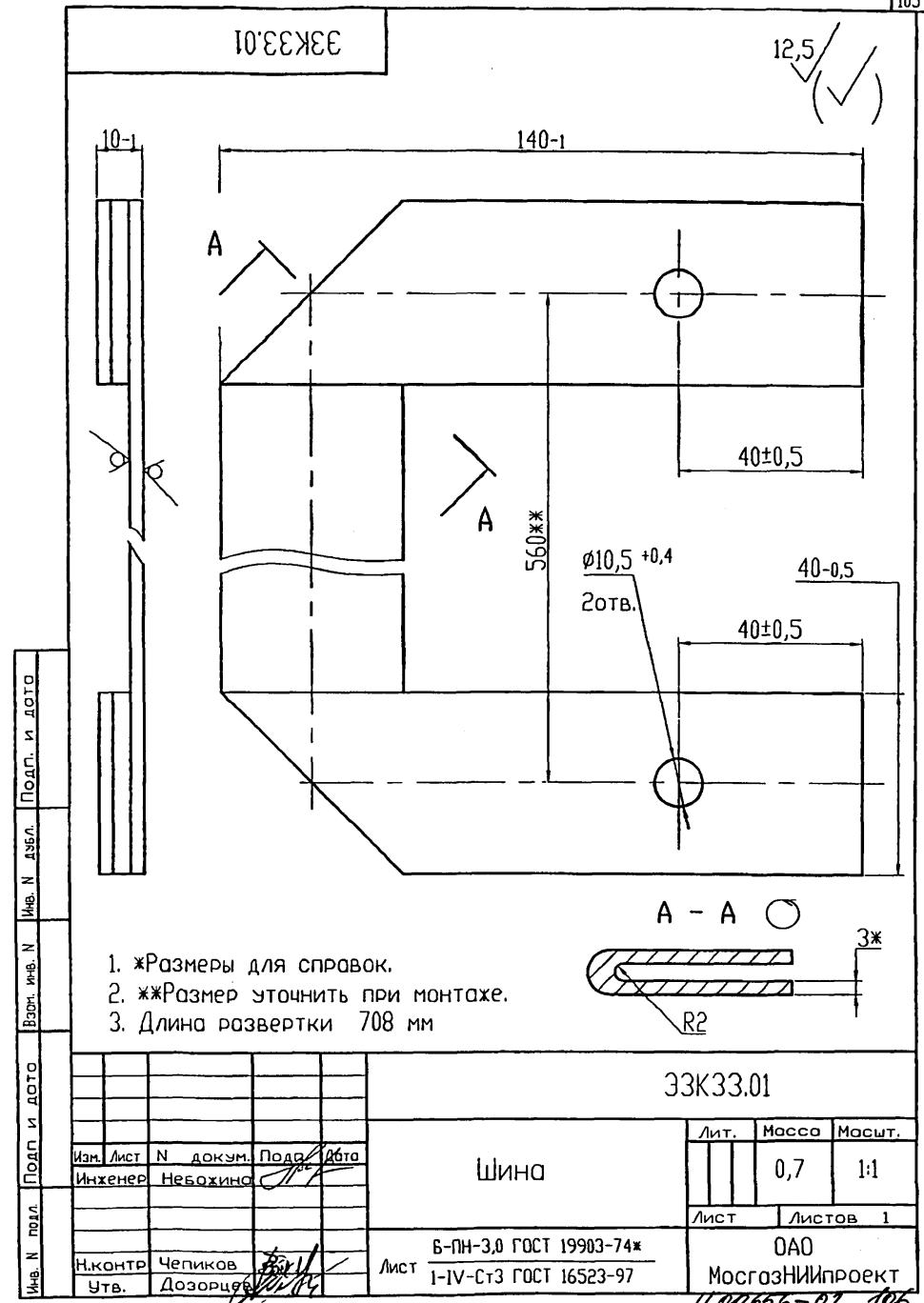
5.905-32.07 В.2

Формат	Экз.	Поз.	Обозначение	Наименование	Кол.	Примечание
				<u>Документация</u>		
A3			ЭЗК33.00 СБ	Сборочный чертёж		
				<u>Детали</u>		
A4	1		ЭЗК33.01	Шина	1	
				<u>Стандартные изделия</u>		
	2			Наконечник 30-10-8 ГОСТ 9581-80*	1	
	3			Болт М10х30.58.096 ГОСТ 7798-70*	1	
	4			Гайка М10.5.096 ГОСТ 5915-70*	1	

Изм.	Лист	№ докум.	Подп.	Дата
Инженер	Небохина			
Н.контр.	Чепиков			
Утв.	Дозорцев			

33К33.00		
Лит.	Лист	Листов
		1
ОАО МосгазНИИпроект		

Подключение кабеля электрозащиты к средней точке путевых дросселей железной дороги



ЭЗК33.00 СБ

А - А

Б

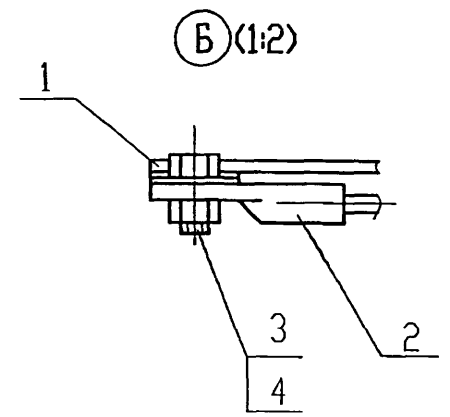
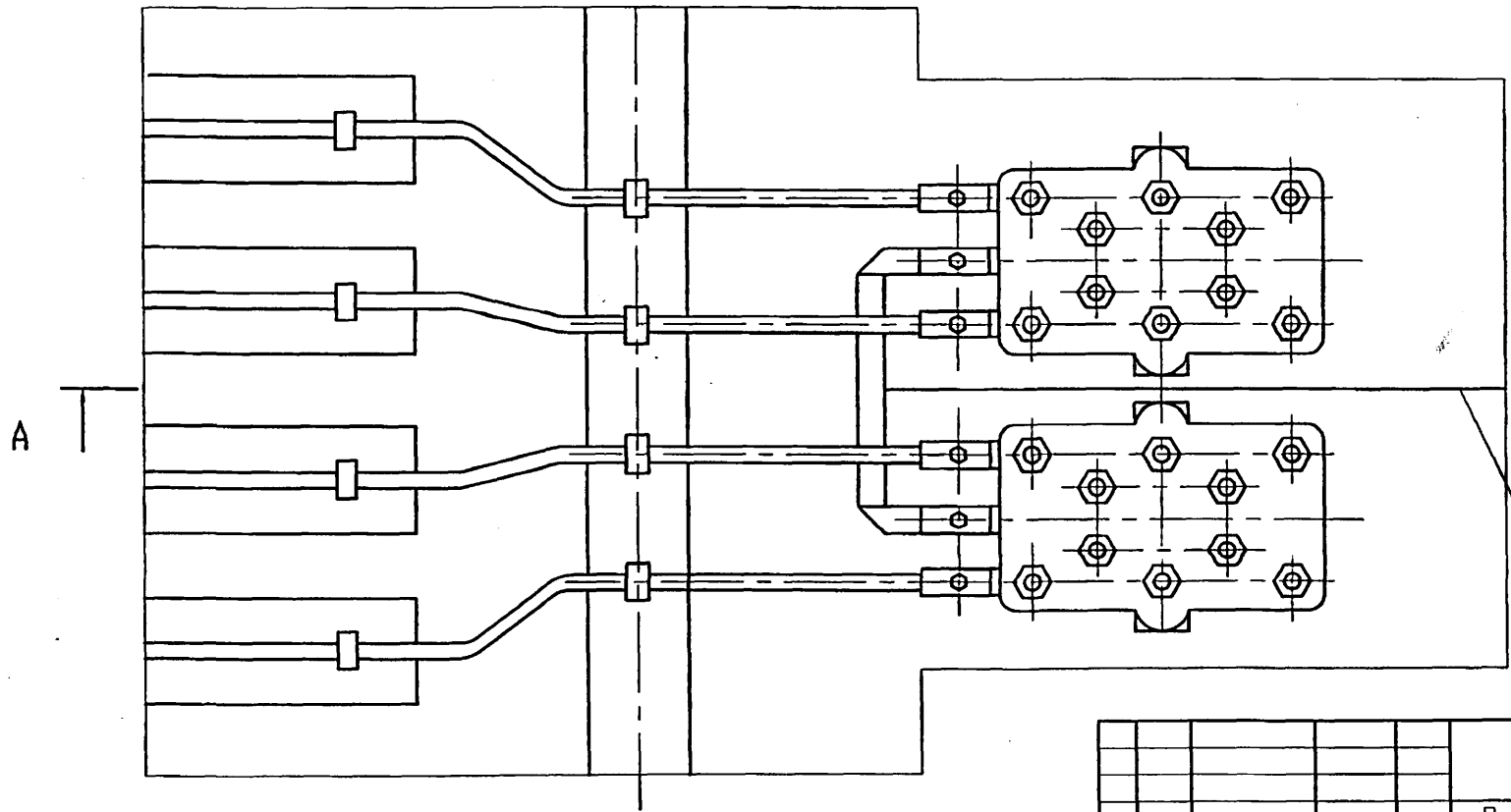
Дроссель

Б (1:2)

Кабель электрозащиты
(по проекту)

5.905-32.07 В.2

Инв. N подл.	Подп и дата	Взнос: инв. N	Инв. N дубл.	Подп. и дата



Изм.	Лист	N	докум.	Подп.	Дата
				Инженер Небожина	
Н.контр.	Чепиков				
Утв.	Дозорцев				

Подключение кабеля электрозащиты к средней точке путевых дросселей железной дороги.
Сборочный чертёж

ЭЗК33.00 СБ

Лит.	Масса	Масшт.
	1,0	1:10
Лист	Листов 1	
ОАО МосгазНИИпроект		

Ц.00656-02 107

Инв.№подл.	Подп. и дата	Взам. инв. №	Инв. № дубл.	Подп. и дата
------------	--------------	--------------	--------------	--------------

Формат	Зона	Поз.	Обозначение	Наименование	Количество на исп. ЭЗК34.00СБ				Примечание
					-	01	02	03	
				<u>Документация</u>					
A3			ЭЗК34.00 СБ	Сборочный чертёж	X	X	X	X	
				<u>Сборочные единицы</u>					
A4	1		ЭЗК13.02.00	Подушка	1	1	1	1	
A4	2		ЭЗК34.01.00	Стойка	1	1	1	1	
				<u>Стандартные изделия</u>					
		3		Болт М6-6дх16.66.099 ГОСТ 7798-70	3	3	2	1	
		4		Гайка М6-6Н.8.099 ГОСТ 5915-70	3	3	2	1	

				ЭЗК34.00				
Изм.	Лист	№ докум.	Подп.	Дата	Установка протекторов ПМ 10У и электрода ЭНЭС на трубопроводе с выводом под ковер	Лит.	Лист	Листов
Инженер		Небожина	<i>[Подпись]</i>				1	3
Н.контр.		Чепиков	<i>[Подпись]</i>			ОАО МосгазНИИпроект		
Утв.		Дозорцев	<i>[Подпись]</i>					

Инв.№подл.	Подп. и дата	Взам. инв. №	Инв. № дубл.	Подп. и дата
------------	--------------	--------------	--------------	--------------

Формат	Зона	Поз.	Обозначение	Наименование	Количество на исп. ЭЗК34.00СБ				Примечание
					-	01	02	03	
		5		Наконечник 2,5-6-2,6-М- -УХЛЗ ГОСТ 7386-80	5	3	2	1	
				<u>Материалы</u>					
		7		Битум нефтяной изоляци- онный БНИ-IV ГОСТ 9812-74					
		8		Кабель ВВГ1х2,5-660 ГОСТ 433-73	20	12	10	2	м
		9		Песок для строительных работ ГОСТ 8736-85	0,02	0,02	0,02	0,02	
		10		Бетон класса В10 ГОСТ 26633-91	0,1	0,1	0,1	0,1	м ³

				ЭЗК34.00			Лист
Изм.	Лист	№ докум.	Подп.	Дата			2

1001655-02-108

5.905-32.07 в.2

Инв.№подл.	Подп. и дата	Взам. инв. №	Инв. № дубл.	Подп. и дата
------------	--------------	--------------	--------------	--------------

Формат	Знак	Поз.	Обозначение	Наименование	Количество по исп. 33К34.00СБ										Примечание		
					-	01	02	03									
				<u>Прочие изделия</u>													
		12		Протектор ЛМ 10У ТУ 48-10-28-74	5	3	2	1									
		13		Электрод стационарный ЭНЕС-1 ТУ 473994-002.10244915-95	1	1	1	1									
		14		Коробка ответвительная У197УХЛ3 ТУ 36-1449-79	5	3	2	1									
		15		Ковер ТУ 400-28-91-75	1	1	1	1									

20-25-0017

Изм.	Лист	№ докум.	Подп.	Дата
------	------	----------	-------	------

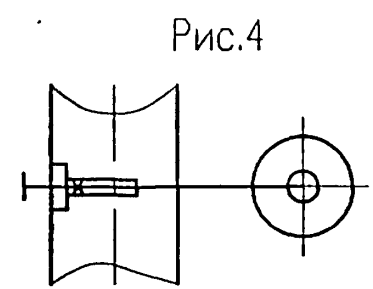
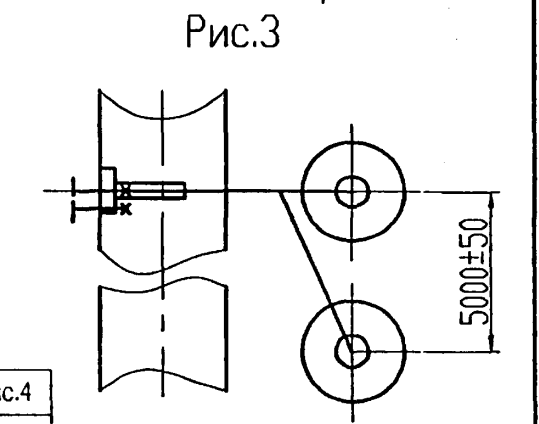
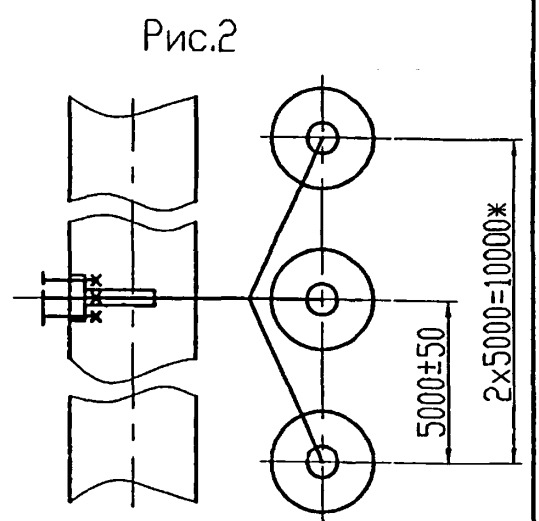
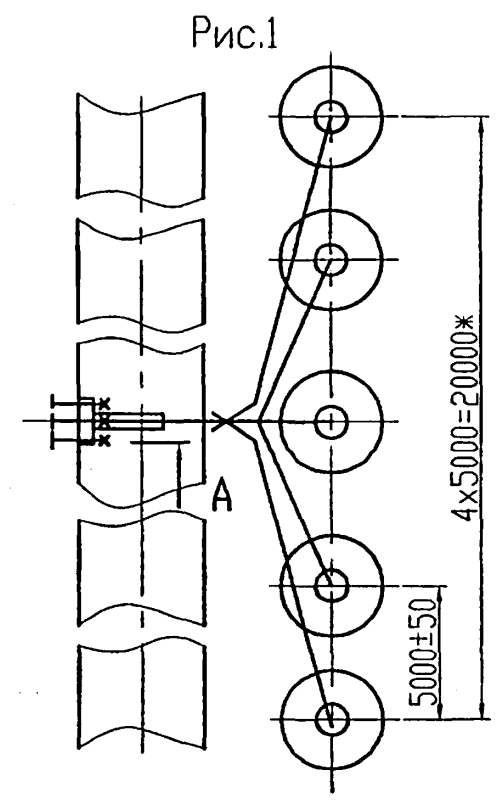
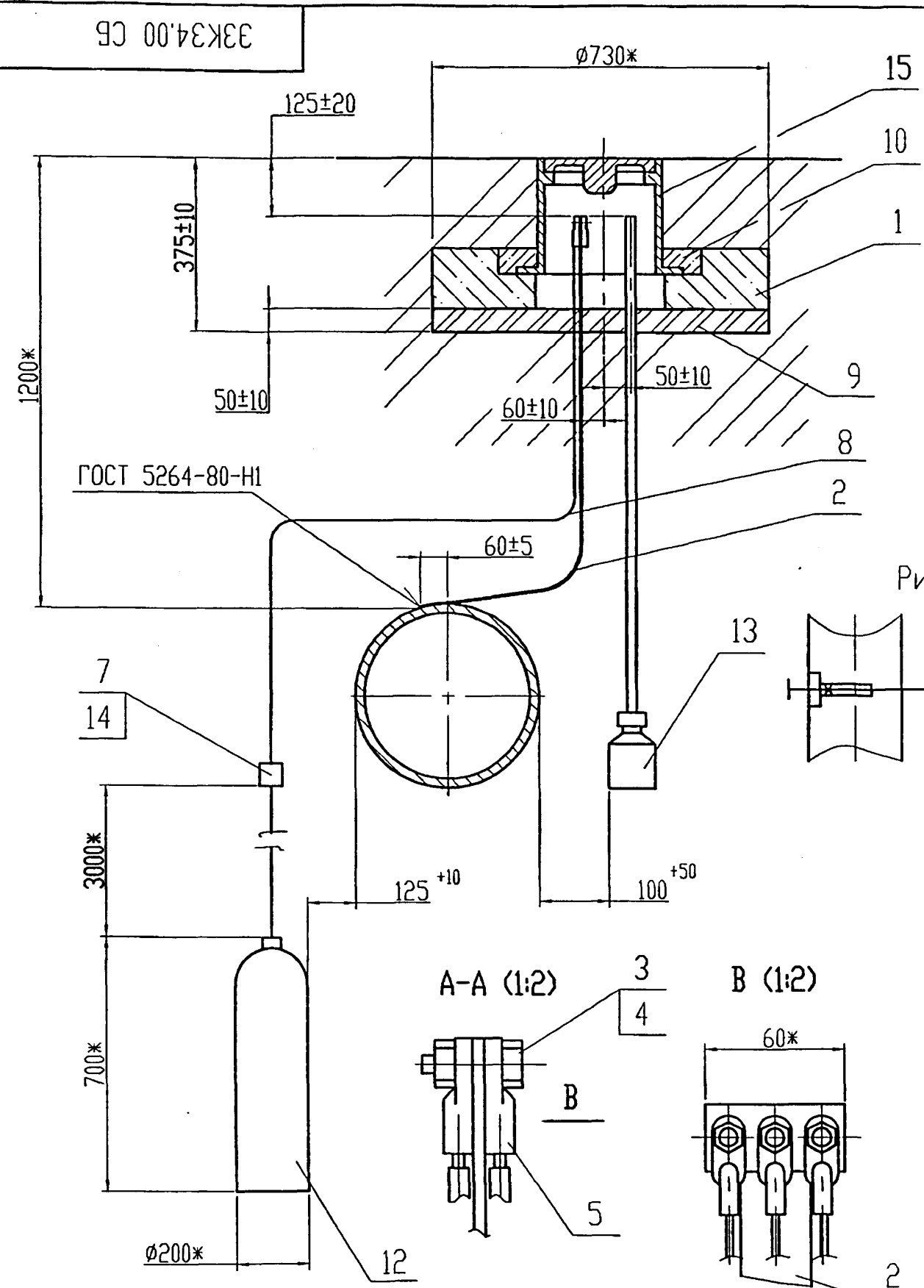
33К34.00

Лист
3

108

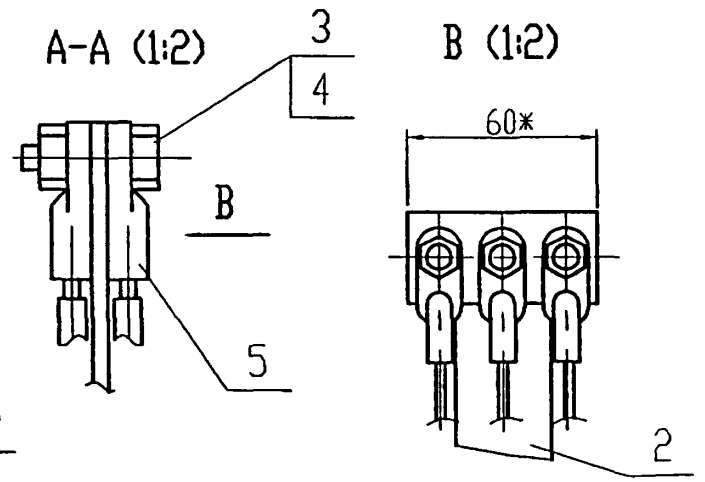
5.905-32.07 В.2

ЭЗКЗ4.00 СБ



Обозначение	Рис.1	Рис.2	Рис.3	Рис.4
ЭЗКЗ4.00 СБ	X			
-01		X		
-02			X	
-03				X

- *Размеры для справок.
- В месте приварки полосы поз.2 трубопровод зачистить до металлического блеска на размер 100x60.
- Покрытие места приварки к трубопроводу битумно-полимерное или битумно-минеральное, весьма усиленного типа ГОСТ 9.602-89ж.
- После установки коробки поз.14 залить ее битумом нефтяным изоляционным БНИ-IV ГОСТ 9812-74* поз.7



Инв. N подл.	Подп и дата
Инв. N вкл.	Подп. и дата
Инв. N док.	Подп. и дата
Инв. N инж.	Подп. и дата

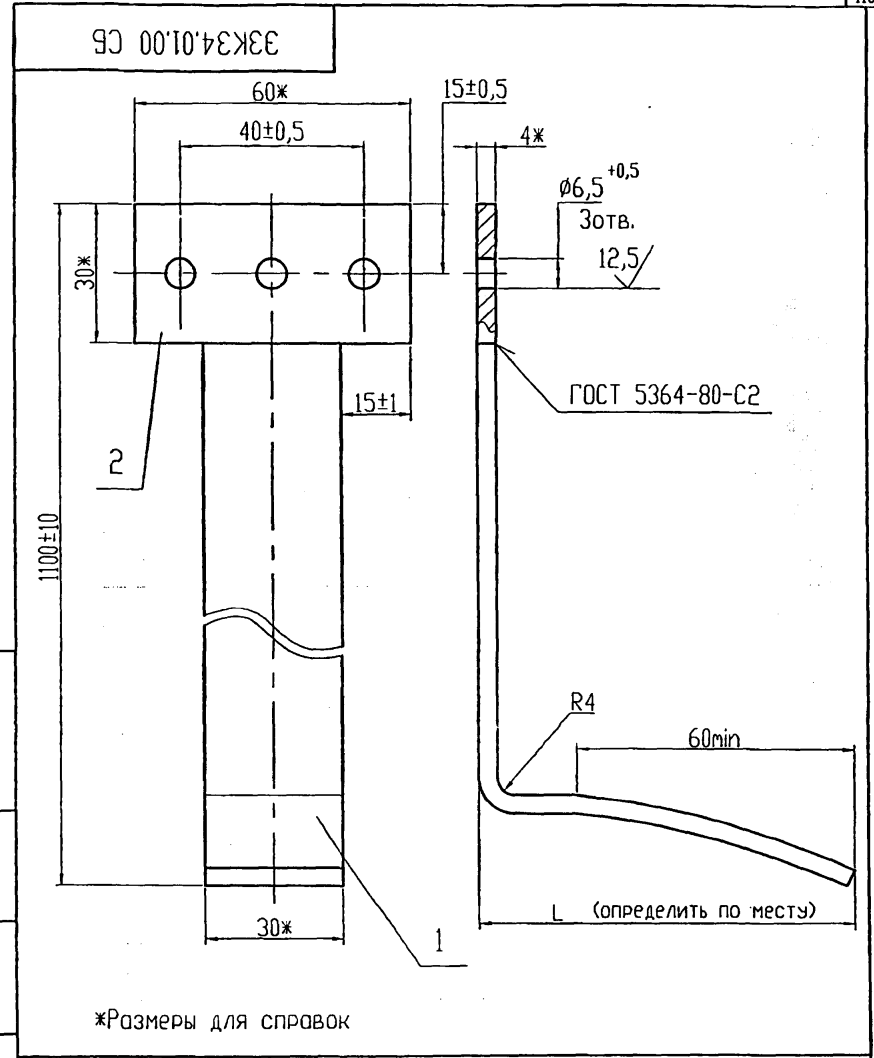
				ЭЗКЗ4.00 СБ			
				Установка протекторов ПМ 10У и электрода ЭНЭС на трубопроводе с выводом под ковер. Сборочный чертёж			
Изм.	Лист	N докум.	Порядок	Дата	Лит.	Масса	Масшт.
		Инженер	Небожина				-
				Лист	Листов		1
				ОАО МосгазНИИпроект			
Н.контр	Чепиков						
Утв.	Дозорцев						

Ц.00656-02 110

5.905-32.07 в.2

Формат	Зона	Поз.	Обозначение	Наименование	Кол.	Примечание
				Документация		
A4			ЭЗКЗ4.01.00 СБ	Сборочный чертёж		
				Детали		
Б4	1		ЭЗКЗ4.01.01	Пластина	1	1,4кг
				Полоса		4x30-В ГОСТ 103-76*
						СтЗкп ОСТ 14-2-208-87
						L=1500 ± 10
Б4	2		ЭЗКЗ4.01.02	Пластина	1	0,02кг
				Полоса		4x30-В ГОСТ 103-76*
						СтЗкп ОСТ 14-2-208-87
						L=60 -1

Изм.	Лист	№ докум.	Подп.	Дата	ЭЗКЗ4.01.00		
Инженер	Небохино				Лит.	Лист	Листов
							1
Н.контр.	Чепиков				ОАО		
Утв.	Дозорцев				МосгазНИИпроект		



Изм.	Лист	№ докум.	Подп.	Дата	ЭЗКЗ4.01.00 СБ		
Инженер	Небохино				Лит.	Масса	Масшт.
						1,42	1:1
Н.контр.	Чепиков				Лист	Листов 1	
Утв.	Дозорцев				ОАО		
					МосгазНИИпроект		

4.00656-22 111

5.905-32.07 в.2

Формат	Зона	Поз.	Обозначение	Наименование	Кол.	Примечание
				<u>Документация</u>		
A3			ЗЗК35.00 СБ	Сборочный чертёж		
				<u>Детали</u>		
A4	4		ЗЗК35.01	Пластина	1	
A4	5		ЗЗК35.02	Уголок	1	
				<u>Стандартные изделия</u>		
		6		Болт М6х25.58 ГОСТ 7805-70	4	
		7		Гайка М6.5.096 ГОСТ 5915-70	6	
		8		Шайба 6 ГОСТ 6958-78	4	
		9		КС7.3 ГОСТ 8020-90	2	
		10		Люк ЛВ ГОСТ 3634-89	1	

Изм.	Лист	№ докум.	Подп.	Дата
Инженер	Небожина			
Н.контр	Чепиков			
Утв.	Дозорцев			

ЗЗК35.00

Установка протектора
на конденсатосборнике
на газопроводе Рр 1,2МПа

Лит.	Лист	Листов
	1	3

ОАО
МосгазНИИпроект

III

Формат	Зона	Поз.	Обозначение	Наименование	Кол.	Примечание
				<u>Материалы</u>		
		12		Бетон класса В10 ГОСТ 26633-91	0,09	
		13		Песок природный для строительных работ ГОСТ 8736-93	0,1	м ³
				<u>Прочие изделия</u>		
		15		Электрод сравнения ЭНЕС-1 ТУ 47 3994-002-1024 4915-95	1	355037 г.Ставрополь 2я Юго- Западная пр 9а, ТОО'ЭНЕС'
		16		Протектор с активиро- тором ПМ 10У ТУ 48-10-28-74	1	
		17		Кабель ВВГ 1х2,5-660 ГОСТ 16442-80 L- по проекту		м
				<u>Переменные данные для исполнения</u>		
				см. лист 3		

Изм.	Лист	№ докум.	Подп.	Дата

ЗЗК35.00

Лист
2

ЦД0656-02 Н2

5.905-32.07 в.2

Инь. Подл.	Подп. и дата	Взам. инв. N	Инь. N дубль.	Подп. и дата
------------	--------------	--------------	---------------	--------------

Формат	Зона	Поз.	Обозначение	Наименование	Количество на исп. 33К35.00 СВ										Примечание		
					-	01	02	03	04	05	06	07	08				
				Сборочные единицы													
A4		1	УДГ5.03.00	-01	Конденсатосборник	1											
				-03	Конденсатосборник		1										
				-05	Конденсатосборник			1									
				-07	Конденсатосборник				1								
				-09	Конденсатосборник					1							
				-11	Конденсатосборник						1						
				-13	Конденсатосборник							1					
				-15	Конденсатосборник								1				
				-17	Конденсатосборник									1			
A4		2	УДГ7.01.00	-04	Трубка водоотводящая	1											
				-06	Трубка водоотводящая		1										
				-07	Трубка водоотводящая			1									
				-09	Трубка водоотводящая				1								
				-10	Трубка водоотводящая					1							
				-12	Трубка водоотводящая						1						
				-13	Трубка водоотводящая							1					
				-14	Трубка водоотводящая								1				
				-16	Трубка водоотводящая									1			

33К35.00

Изм.	Лист	N докум.	Подп.	Дата
------	------	----------	-------	------

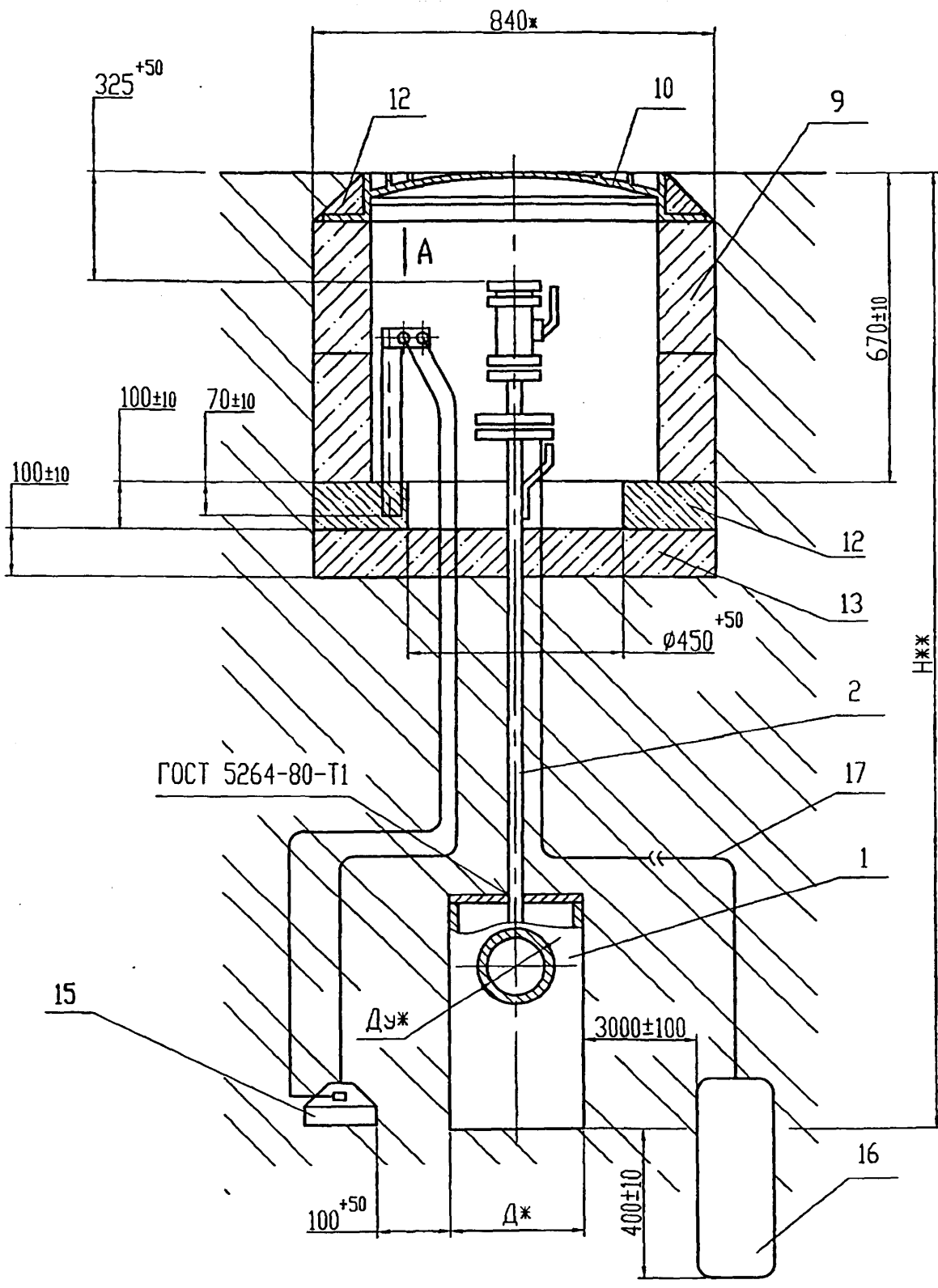
Лист
3

12.000-02-112

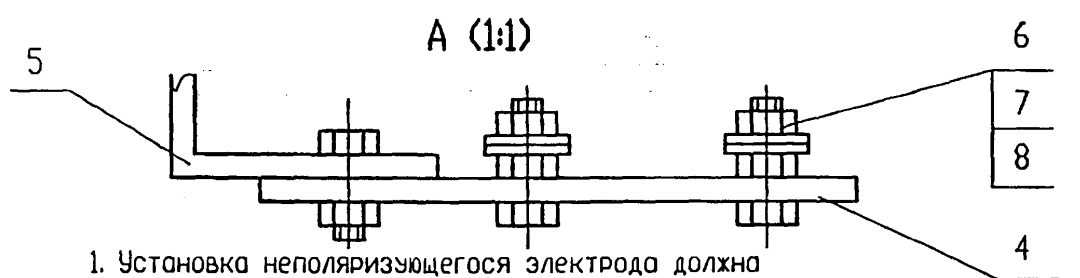
112

ЭЗК35.00 СБ

5.905-32.07 В.2



Обозначение	Ду, мм	Д, мм	Н, мм	Масса, кг
ЭЗК35.00 СБ	50	273	1832	111,1
-01	65		1852	111,8
-02	80		1862	112,4
-03	100	377	2035	165,0
-04	125		2046	165,5
-05	150		2095	169,8
-06	200	530	2163	280,3
-07	250		2243	294,1
-08	300		2273	297,3



1. Установка неполяризуемого электрода должна соответствовать требованиям ТУ 473994-002-10244915-95.
2. Допускается под установку кольца поз.9 применять плиту перекрытия КП-12 РК 2201-88, либо опорную плиту ГОСТ 8240-90.
3. Допускается вместо кольца поз.9 КС7.3 ГОСТ 8020-90 применять кольцо К-7-5 РК 1101-88.
4. Покрытие поз.17, битумно-полимерное или битумно-минеральное, весьма усиленного типа ГОСТ 9.602-89ж.
5. **Размеры уточнить при проектировании.
6. *Размеры для справок.
7. Масса дана без учета строительных материалов

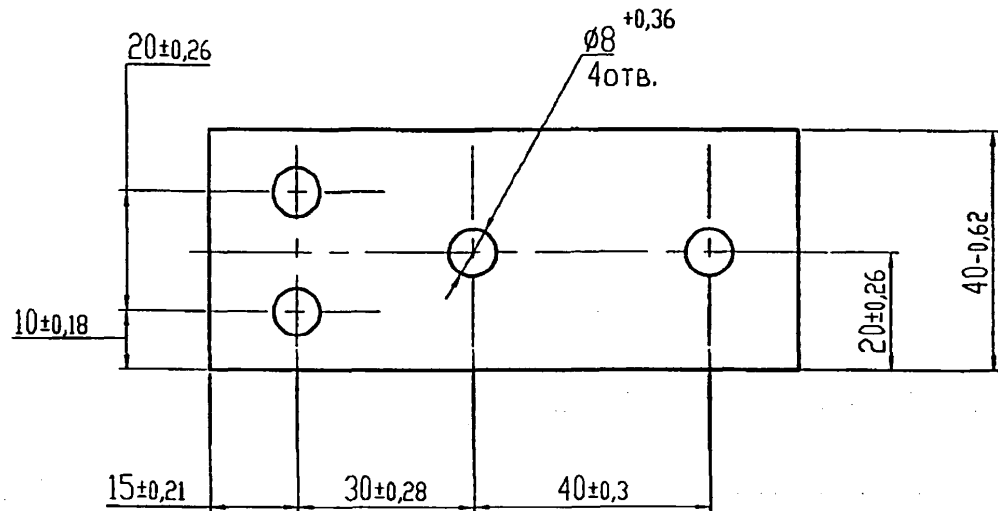
Изм. № подл.	Подп. и дата
Изм. № вкл.	Подп. и дата
Изм. № вкл.	Подп. и дата
Изм. № вкл.	Подп. и дата
Изм. № вкл.	Подп. и дата

			ЭЗК35.00 СБ		
Изм. Лист	№ докум.	Подп.	Дата	Литера	Масса
Инженер	Небожина	<i>[Signature]</i>			СМ. ТАБЛ.
Установка протектора на конденсатосборнике на газопроводе Рр=1,2МПа. Сборочный чертёж				Лист	Листов 1
И.контр.	Чепиков	<i>[Signature]</i>		ОАО МосгазНИИпроект	
Утв.	Дозорцев	<i>[Signature]</i>		4.00656-02 114	

5.905-32.07 В.2

ЭЗК35.01

12,5
✓(✓)

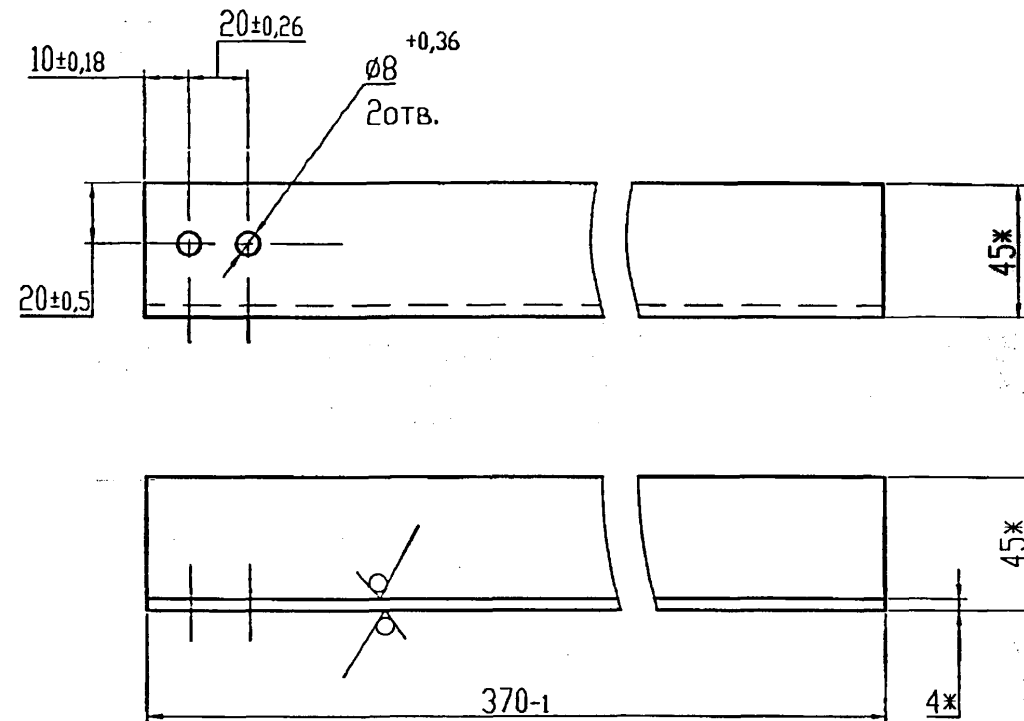


*Размеры для справок

Изм.	Лист	№ докум.	Подп.	Дата	ЭЗК35.01		
Инженер	Небохино				Лит.	Масса	Масшт.
							1:1
Изм.	Лист	№ докум.	Подп.	Дата	Лист	Листов	1
Инженер	Небохино						
Изм.	Лист	№ докум.	Подп.	Дата	ОАО		
Инженер	Небохино				МосгазНИИпроект		
Изм.	Лист	№ докум.	Подп.	Дата	Текстолит ПТК-4		
Инженер	Небохино				сорт 1 ГОСТ 5-78		
Изм.	Лист	№ докум.	Подп.	Дата	Уг.		
Инженер	Небохино				Дозорцев		

ЭЗК35.02

12,5
✓(✓)



*Размеры для справок

Изм.	Лист	№ докум.	Подп.	Дата	ЭЗК35.02		
Инженер	Небохино				Лит.	Масса	Масшт.
						1,01	1:2
Изм.	Лист	№ докум.	Подп.	Дата	Лист	Листов	1
Инженер	Небохино						
Изм.	Лист	№ докум.	Подп.	Дата	Уг.		
Инженер	Небохино				45x45x4 ГОСТ 8509-93		
Изм.	Лист	№ докум.	Подп.	Дата	СтЗсп ГОСТ 535-88		
Инженер	Небохино				ОАО		
Изм.	Лист	№ докум.	Подп.	Дата	МосгазНИИпроект		
Инженер	Небохино				ЦР0656-02 115		

5.905-32.07 В.2

Формат	Зона	Поз.	Обозначение	Наименование	Кол.	Примечание
				<u>Документация</u>		
A3			ЗЗК36.00 СБ	Сборочный чертёж		
				<u>Сборочные единицы</u>		
A4	1		ЗЗК13.02.00	Подушка	1	
				<u>Материалы</u>		
		3		Кабель ПвВШв-660; 2х6 ГОСТ 16442-80ж	3 м	
		4		Бетон класса В10 ГОСТ 26631-91	0,001 дм ³	
		5		Песок природный для строительных работ ГОСТ 8736-93	0,02 дм ³	
				<u>Прочие изделия</u>		
		6		Электрод сравнения ЭНЕС-1 ТУ 47 3994-002-1024 4915-95	1	355037 г.Ставрополь 2я Юго- Западная пр. 9а, ТОО "ЭНЕС"
		7		Ковер ТУ 400-28-91-75	1	

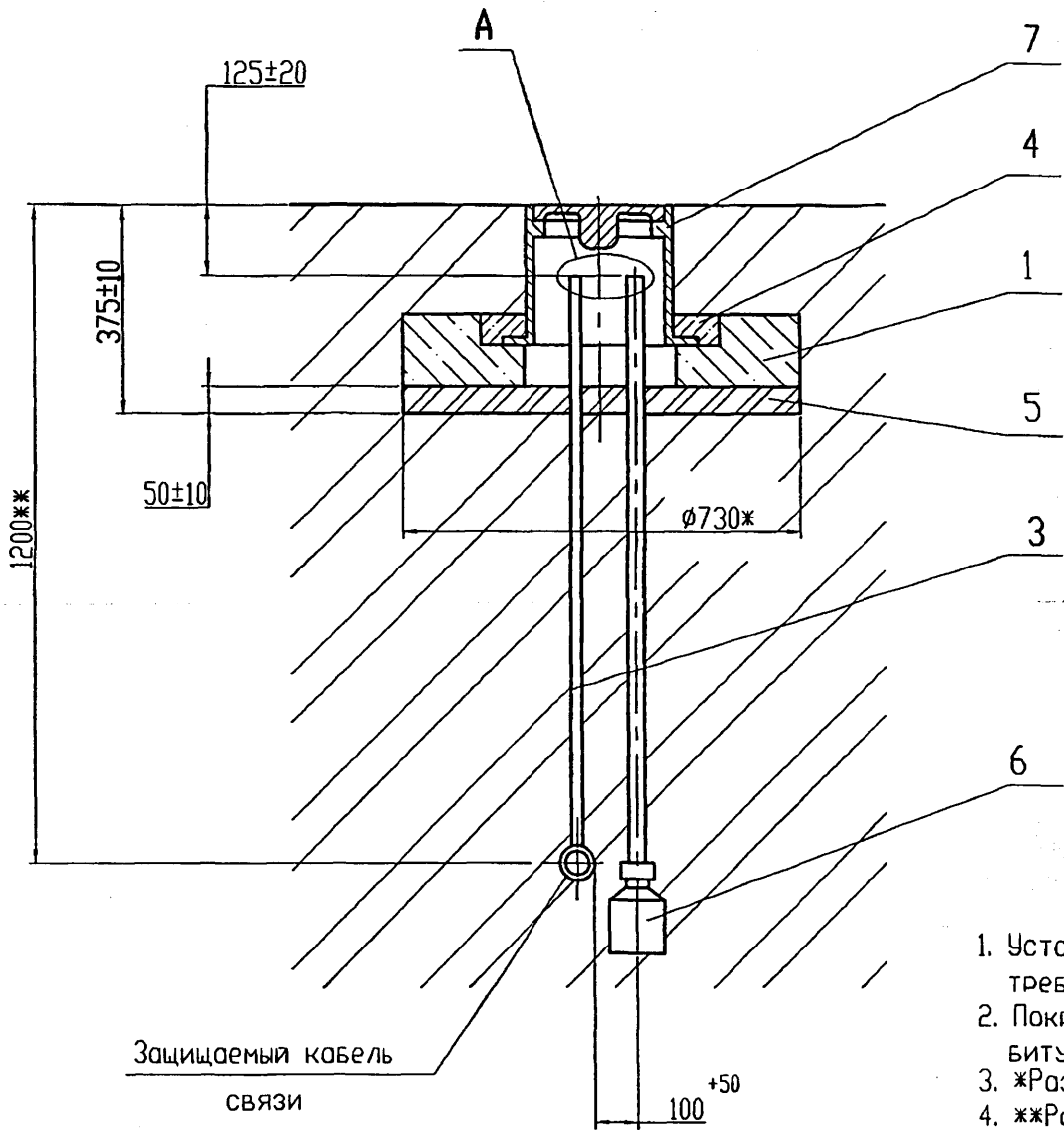
Подп. и дата
Име. и дробл.
Вари. ичв. N
Подп. и дата
Име. Испол.

			ЗЗК36.00		
Изм.	Лист	N докум.	Подп.	Дата	
Инженер		Небожина	<i>[Signature]</i>		
Н.контр.		Чепиков	<i>[Signature]</i>		
Утв.		Дозорцев	<i>[Signature]</i>		
Контрольно-измерительный пункт на кабеле связи					
					ОАО МосгазНИИпроект
					1

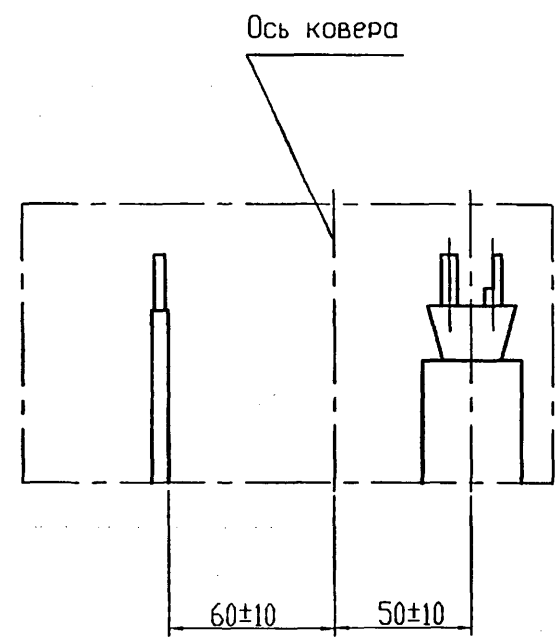
Ц.0065602 116

ЭЗК36.00 СБ

5.905-32.07 В.2



(A) (1:2)



1. Установка электрода сравнения должна соответствовать требованиям ТУ 47 3994-002-10244915-95.
2. Покрытие детали поз.3 битумно-полимерное или битумно-минеральное весьма усиленного типа по ГОСТ 9.602-89ж.
3. *Размеры для справок.
4. **Размер уточнить при проектировании

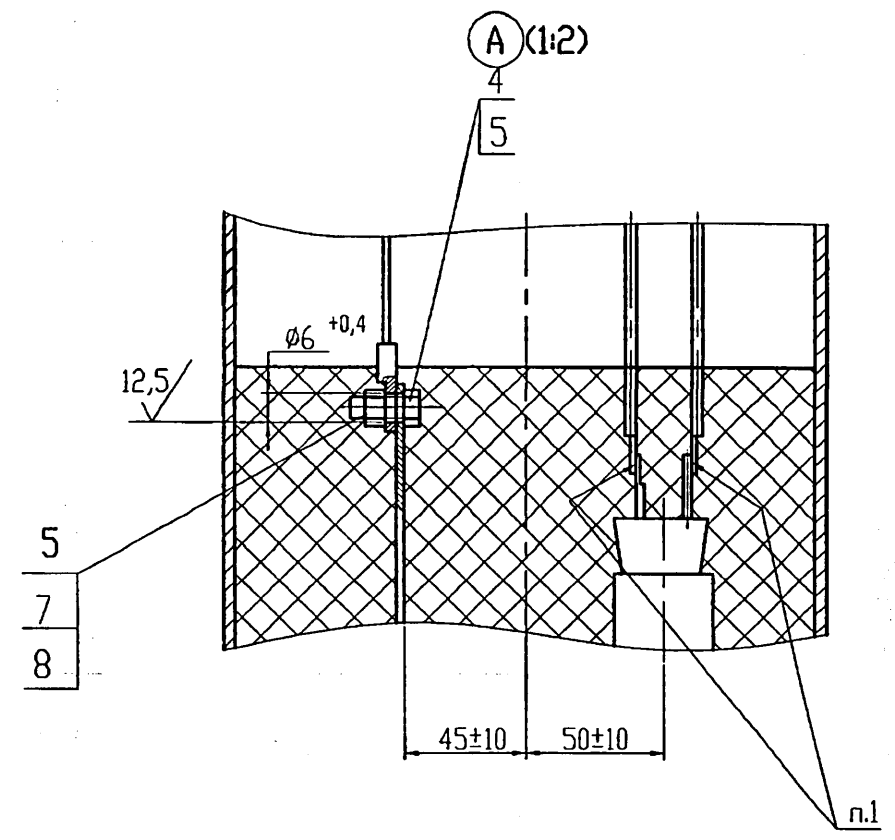
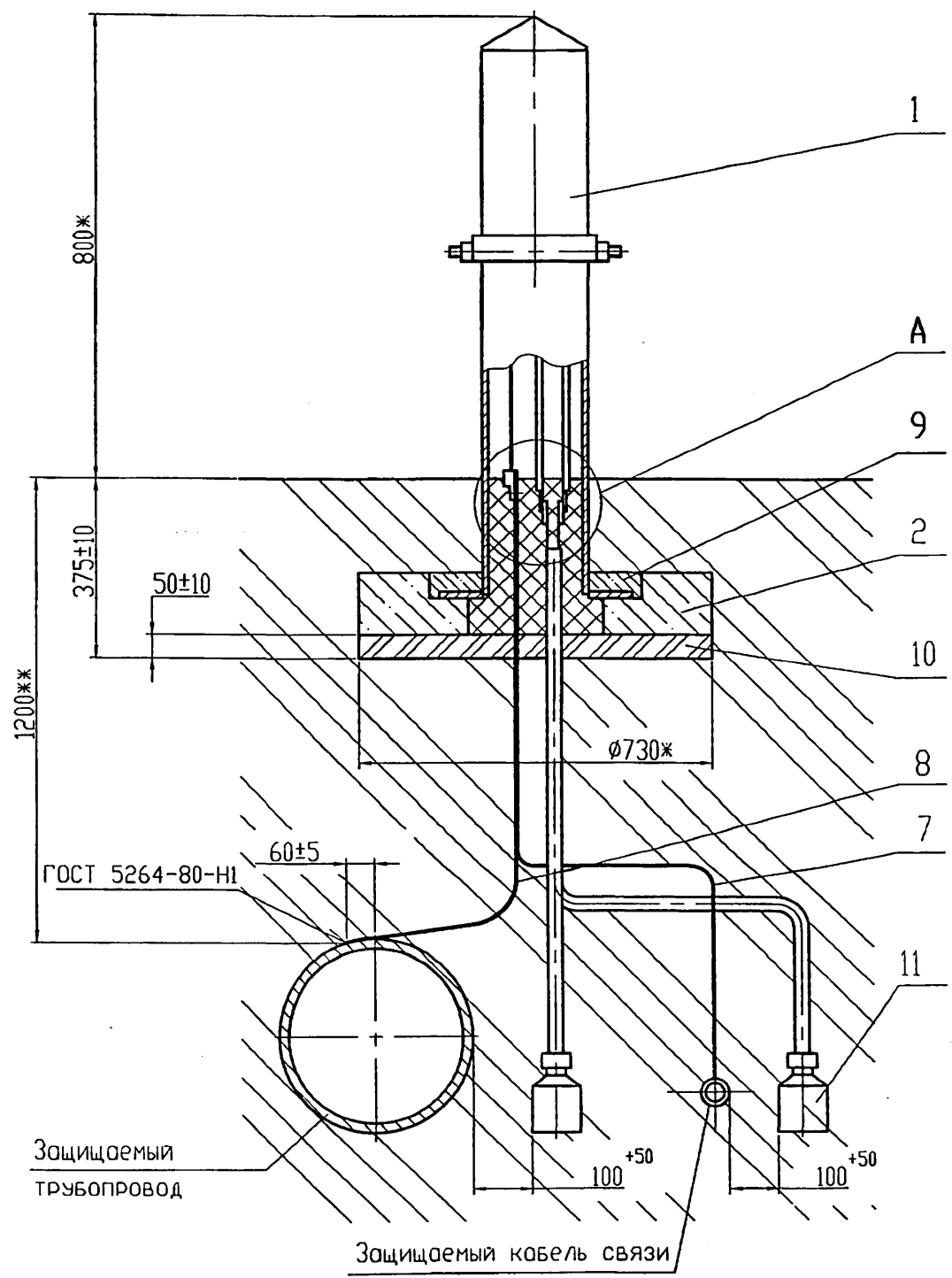
Инв. N подл.	Подп. и дата
Инв. N тех. N	Подп. и дата
Инв. N дробл.	Подп. и дата
Инв. N докум.	Подп. и дата

				ЭЗК36.00 СБ				
Изм.	Лист	N докум.	Подп.	Дата	Контрольно-измерительный пункт на кабеле связи.	Лит.	Масса	Масшт.
	Инженер	Небожина	<i>[Signature]</i>		Сборочный чертёж			1:10
						Лист	Листов 1	
Н.контр.	Чепиков	<i>[Signature]</i>				ОАО МосгазНИИпроект		
Утв.	Дозорцев	<i>[Signature]</i>						

И. 002656-02. 117

ЭЗКЗ7.00 СБ

5.905-32.07 В.2



1. ПОС 40 ГОСТ 21930-76ж.
2. Установка электрода сравнения должна соответствовать требованиям ТУ 473994-002-10244915-95.
3. Покрытие детали поз.8 и мест кабельных соединений битумно-полимерное или битумно-минеральное весьма усиленного типа по ГОСТ 9.602-89ж.
4. *Размеры для справок.
5. **Размер уточнить при проектировании

И-в. N подл.	Подп. и дата
Взюн. инв. N	И-в. N дубл.
Подп. и дата	Подп. и дата

Защищаемый
Трубопровод

Защищаемый кабель связи

ЭЗКЗ7.00 СБ

				Совмещенный контрольно-измерительный пункт с колонкой на трубопроводе и кабеле связи. Сборочный чертёж			
Изм.	Лист	N докум.	Подп.	Дата	Лит.	Масса	Масшт.
Инженер		Небожина					1:10
					Лист	Листов 1	
					ОАО МосгазНИИпроект		

4.00656-02 119

5.905-32.07 В.2

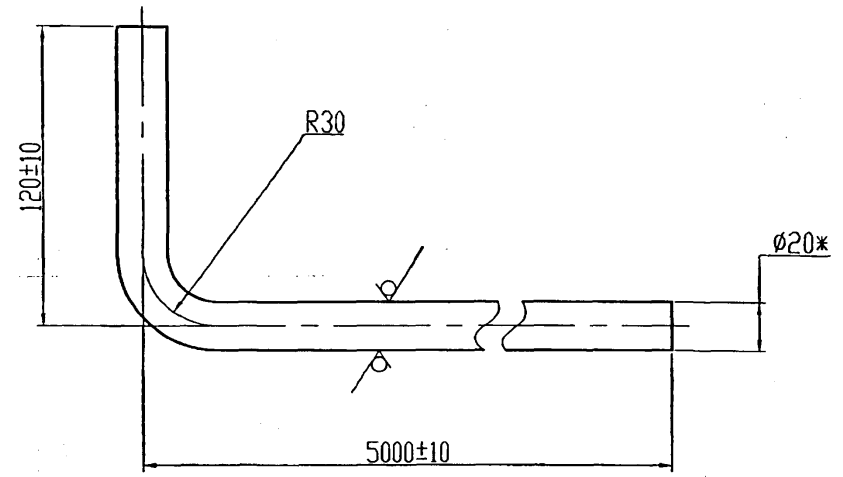
Формат	Зона	Поз.	Обозначение	Наименование	Кол.	Примечание
				<u>Документация</u>		
A3			ЭЗК38.00 СБ	Сборочный чертеж		
				<u>Детали</u>		
A4	1		ЭЗК38.01	Заземлитель	4	
B4	2		ЭЗК38.02	Пруток	1	
			Круг	В20 ГОСТ 2590-88 Ст3 ГОСТ 535-88* L=15120 -10		
B4	3		ЭЗК38.03	Полоса	1	
			Полоса	Б-2 4x40 ГОСТ 103-76* Ст3 ГОСТ 535-88* L=1300 -5		
				<u>Материалы</u>		
		5		Бетон класса В10 ГОСТ 26633-91		

Инв.подл.	Инж.подл.	Н.контр.	Утв.	Чепиков	Дозорцев
Инженер	Инженер	Инженер	Инженер	Инженер	Инженер
Изм.	Лист	№ докум.	Подп.	Дата	
Подп. и дата	Подп. и дата	Подп. и дата	Подп. и дата	Подп. и дата	Подп. и дата
Взам. инв. N	Инв. N дзвл.	Инв. N дзвл.	Подп. и дата	Подп. и дата	Подп. и дата

ЭЗК38.00		
Лит.	Лист	Листов
		1
Защитное заземление		
ОАО МосгазНИИпроект		

10'8EЖЭС

12,5 / (✓)



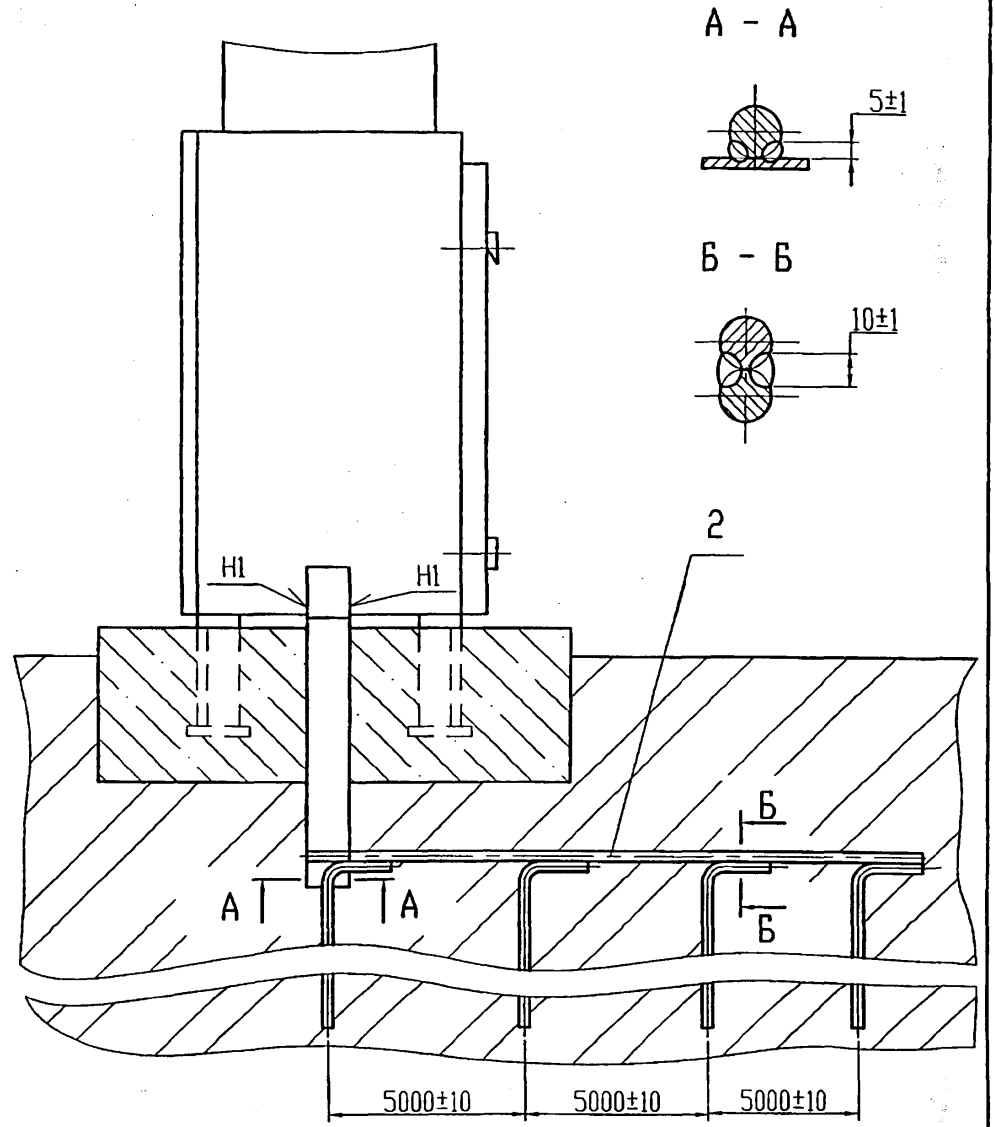
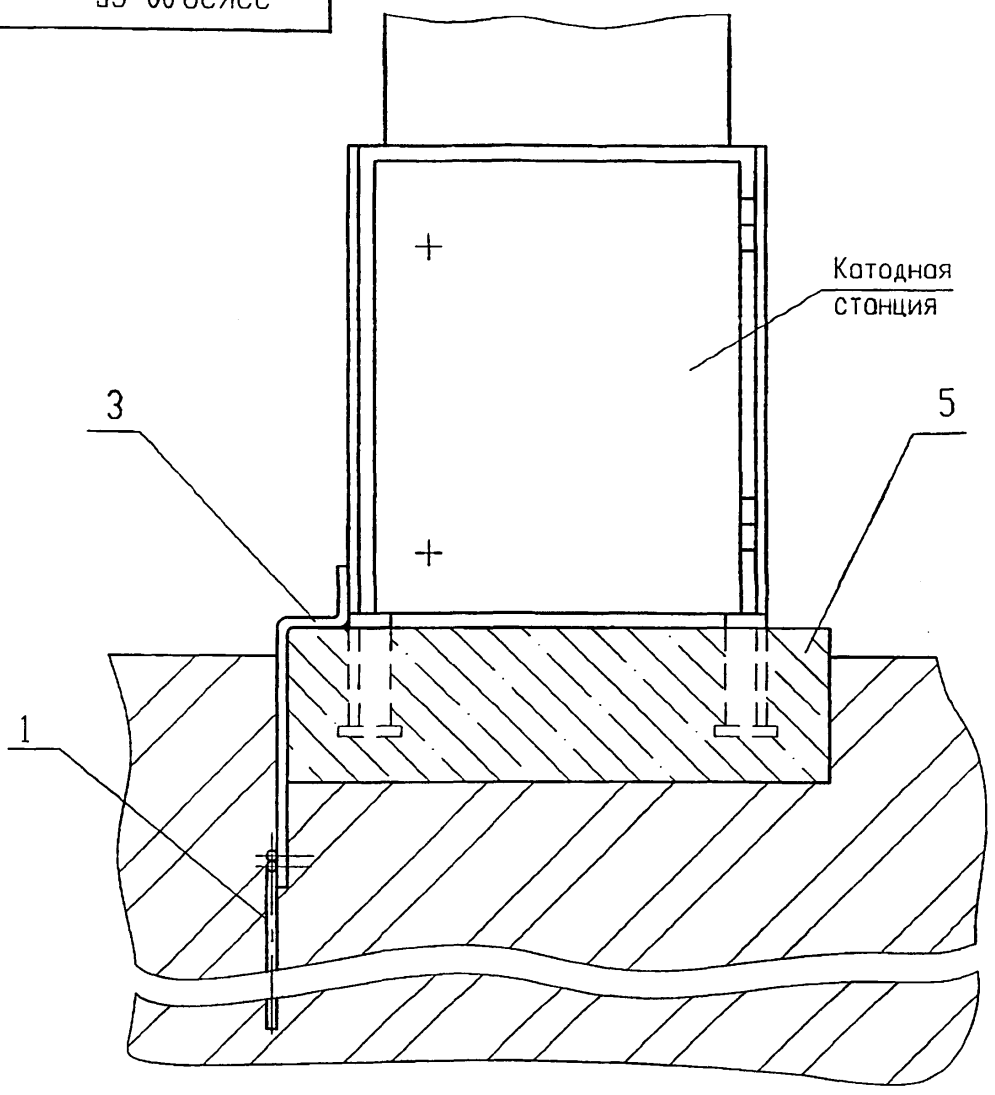
*Размеры для справок

Инв. N подл.	Подп. и дата	Взам. инв. N	Инв. N дзвл.	Подп. и дата	ЭЗК38.01		
Инженер	Инженер	Инженер	Инженер	Инженер	Лит.	Масса	Масшт.
						12,2	1:2
Изм.	Лист	№ докум.	Подп.	Дата	Лист Листов 1		
					Лист Листов 1		
Н.контр.	Чепиков	Утв.	Дозорцев	Круг	ОАО МосгазНИИпроект		
					В20 ГОСТ 2590-88 Ст3 ГОСТ 535-88*		

1100656-02 120

ЭЗК38.00 СБ

5.905-32.07 В.2



1. После окончания монтажных работ необходимо провести испытания заземляющего устройства согласно "Правилам устройства электроустановок".
2. Сварочные швы по ГОСТ 5264-80

Инв. N	полл.	Подп и дата	Зам. инв. N	Инв. N	дьял.	Подп. и дата

Изм.	Лист	N докум.	Подп.	Дата
Инженер	Небохина			
Н.контр.	Чепиков			
Утв.	Дозорцев			

ЭЗК38.00 СБ		
Лит.	Масса	Масшт.
	87,74	-
Лист	Листов 1	
ОАО МосгазНИИпроект		
16.00656-02 121		

Защитное
зоземление.
Сборочный чертёж

5.905-32.07 В.2

Формат	Зона	Поз.	Обозначение	Наименование	Кол.	Примечание
				<u>Документация</u>		
A2			ЭЗК39.00 СБ	Сборочный чертёж		
				<u>Сборочные единицы</u>		
A4	1		ЭЗК13.02.00	Подушка	2	
A4	2		ЭЗК39.01.00	Клемник	2	
				<u>Детали</u>		
A4	3		ЭЗК39.01	Уголок	6	
A4	4		ЭЗК39.02	Пластина	2	
				<u>Стандартные изделия</u>		
		5		Болт М6х16.58.096 ГОСТ 7798-70	10	
		6		Болт М6х30.58.096 ГОСТ 7798-70	6	
		7		Гайка М6 ГОСТ 5915-70	22	
		8		Шайба 6.01.09 ГОСТ 11371-78	6	

ЭЗК39.00

Изм. Лист N док-м. Подп. Дата

Разр. Невожина

Протекторная защита от
коррозии топливных
резервуаров

Лит. Лист Листов

ОАО
МосгазНИИпроект

Н.контр Чепиков

Утв. Дозорцев

121

Формат	Зона	Поз.	Обозначение	Наименование	Кол.	Примечание
		9		Наконечник 2,5-6-2,6- М- УХЛЗ ГОСТ 7386-80	22	
				<u>Материалы</u>		
		12		Кабель ВВГ 2х2,5 -660 ГОСТ 16442-80 ТУ 16-705.426-86	110 м	
		13		Бетон класса В10 ГОСТ 26633-91	0,01 м ³	
		14		Песок природный для строительных работ	0,1 м ³	
				<u>Прочие изделия</u>		
		17		Ковер ТУ 400-28-91-75	2	
		18		Электрод сравнения ЗНЕС-1 ТУ 473994-002.10244915-95	2	
		19		Протектор ПМ10У	10	

ЭЗК39.00

Изм. Лист N док-м. Подп. Дата

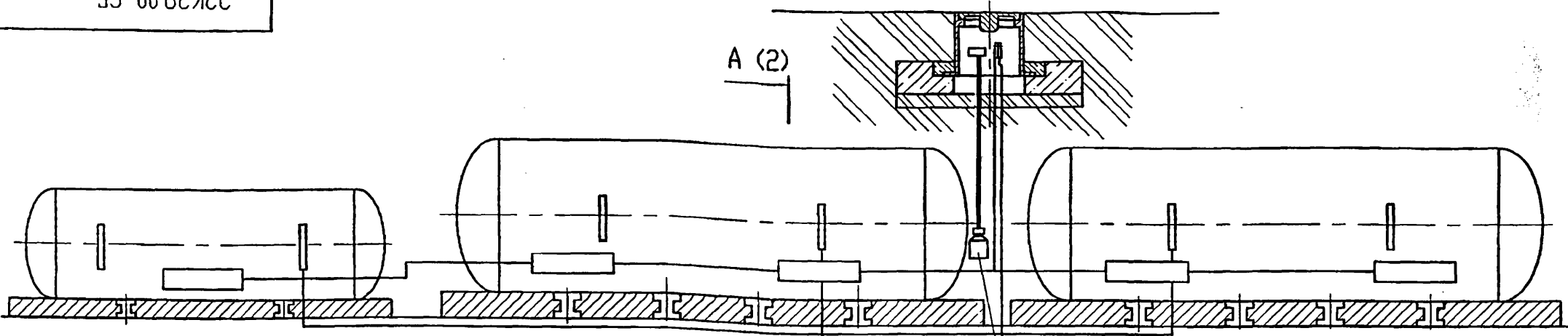
Лист

2

4.00656-02 122

ЭЗКЗ9.00 СБ

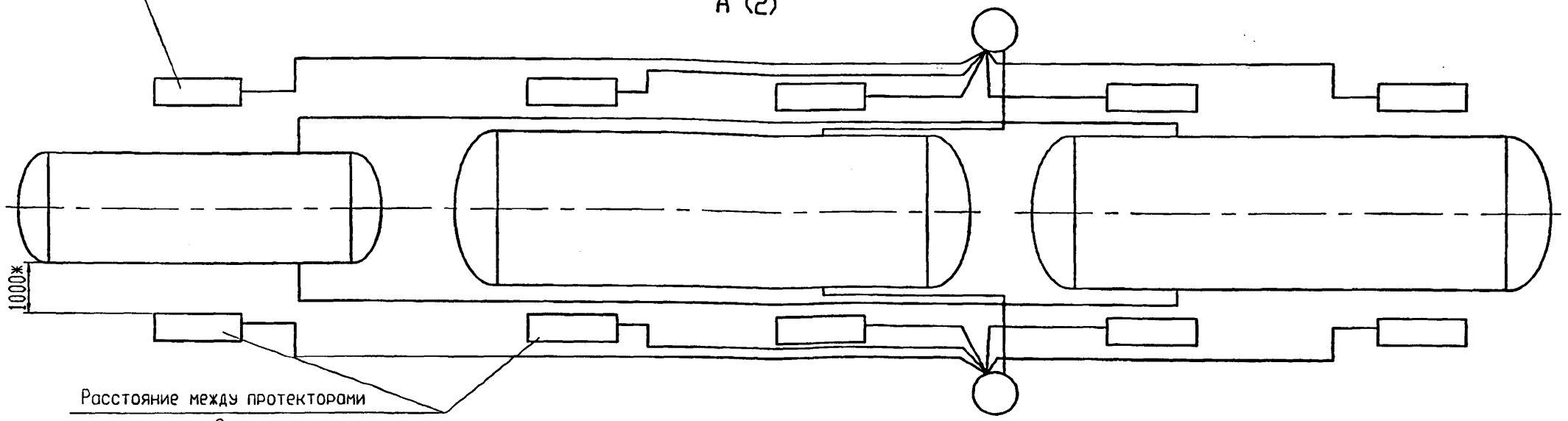
5.905-32.07 В.2



Медно-сульфатный электрод сравнения устанавливается ниже уровня промерзания грунта

19

A (2)



Расстояние между протекторами не менее 3 м

Изм. №	Изм. №	Изм. №	Изм. №	Изм. №
Подп. и дата	Подп. и дата	Подп. и дата	Подп. и дата	Подп. и дата

1. Покрытие мест кабельных соединений битумно-полимерное или битумно-минеральное весьма усиленного типа ГОСТ 9.602-89ж.
2. *Размеры для справок

Изм.	Лист	№ докум.	Подп.	Дата
Разраб.	Небожина			
Н.контр.	Янцев			
Утв.	Дозрцев			

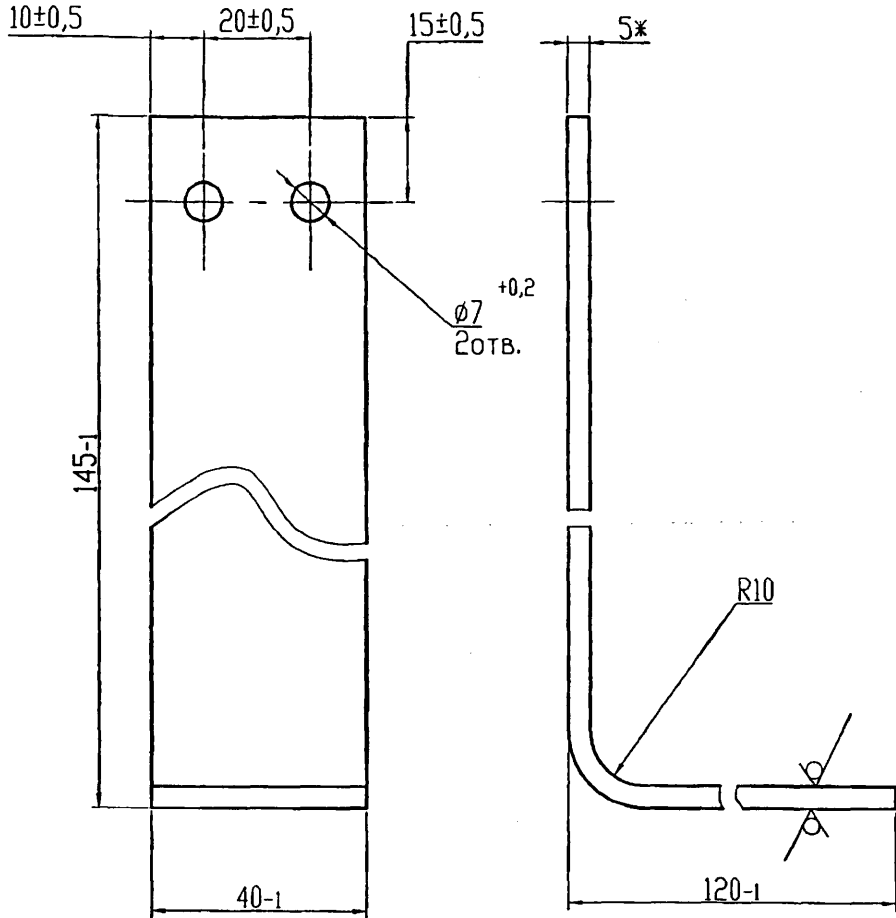
ЭЗКЗ9.00 СБ		
Лит.	Масса	Масшт.
	-	-
Лист 1	Листов 2	
ОАО МосгазНИИпроект		

1/00656-02 123

5.905-32.07 В.2

ЭЗК39.01.01

12,5 / (✓)



*Размеры для справок

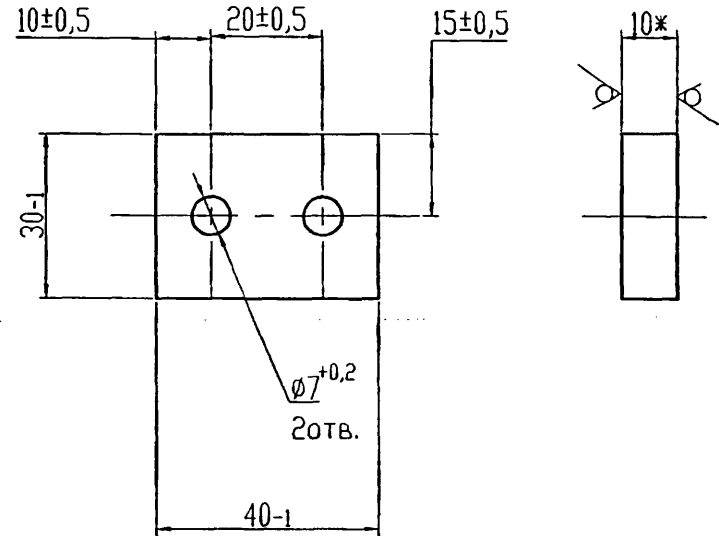
Изм. №	Изм. дата	Изм. №	Изм. дата	Изм. №	Изм. дата
Изм. Лист	№ докум.	Подп.	Дата	Изм. Лист	№ докум.
Разроб.	Небохина			Разроб.	Небохина
Изм. № подл.		Изм. № подл.		Изм. № подл.	
Н.контр	Чепиков	Утв.	Дозорцев	Н.контр	Чепиков

ЭЗК39.01.01		
Лит.	Масса	Масшт.
	0,1	1:1
Лист	Листов 1	
Лист Б-ПН-5.0 ГОСТ 19903-74*		
СГЗ ГОСТ 16523-97		
ОАО МосгазНИИпроект		

125

ЭЗК39.01.02

12,5 / (✓)



*Размеры для справок

Изм. №	Изм. дата	Изм. №	Изм. дата	Изм. №	Изм. дата
Изм. Лист	№ докум.	Подп.	Дата	Изм. Лист	№ докум.
Разроб.	Небохина			Разроб.	Небохина
Изм. № подл.		Изм. № подл.		Изм. № подл.	
Н.контр	Чепиков	Утв.	Дозорцев	Н.контр	Чепиков

ЭЗК39.01.02		
Лит.	Масса	Масшт.
	0,1	1:1
Лист	Листов 1	
Лист Ацеид 500-10 ГОСТ 4248-92		
ОАО МосгазНИИпроект		

Ц. 200656-02 126

5.905-32.07 В.2

Формат	Зона	Поз.	Обозначение	Наименование	Кол.	Примечание
				<u>Документация</u>		
A4			ЭЗК40.00 СБ	Сборочный чертёж		
				<u>Детали</u>		
A4	1		ЭЗК40.01	Пластина	2	

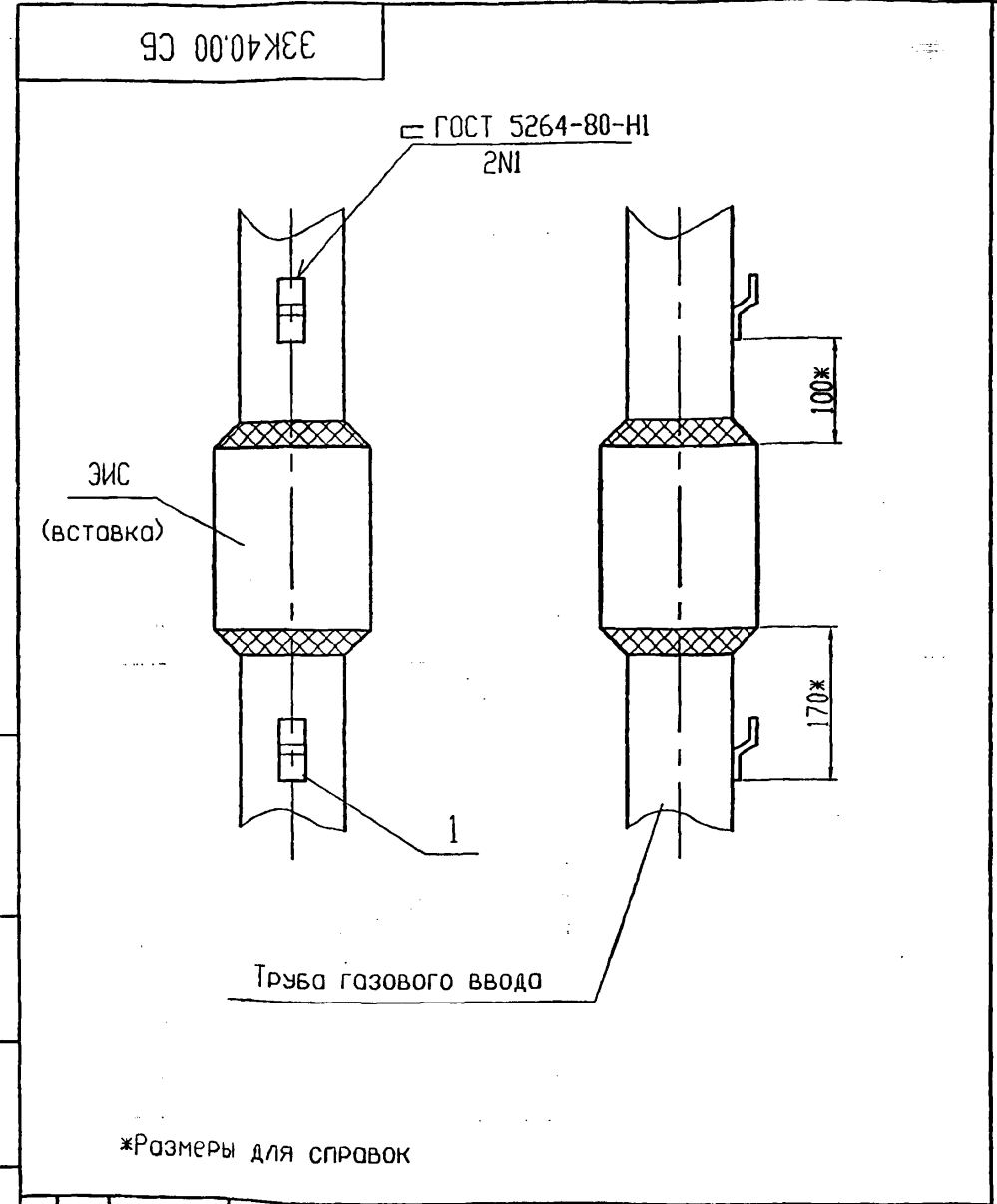
Изм.	Лист	№ докум.	Подп.	Дата
Разроб.	Невожина			
Н.контр.	Чепиков			
Утв.	Дозорцев			

ЭЗК40.00

Эскиз установки контактных пластин при монтаже ЭИС (вставок) на вводах

Лит. Лист Листов

ОАО МосгазНИИпроект



Изм.	Лист	№ докум.	Подп.	Дата
Разроб.	Невожина			
Н.контр.	Чепиков			
Утв.	Дозорцев			

ЭЗК40.00 СБ

Эскиз установки контактных пластин при монтаже ЭИС (вставок) на вводах. Сборочный чертёж

Лит. Масса Масшт.

Лист Листов 1

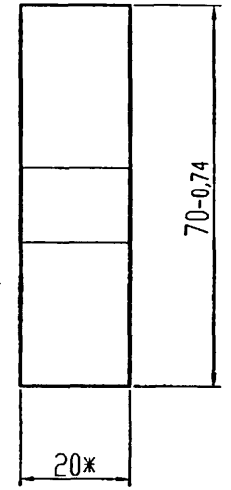
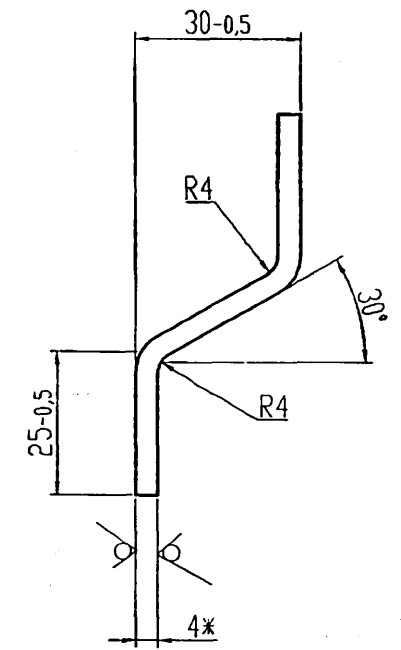
ОАО МосгазНИИпроект

120656-02 128

12,5
√(√)

5.905-32.07 В.2

ЭЗК40.01



*Размеры для справок

Изм. N	подл.	Подп. и дата	Взят. инв. N	Ив. N	дьял.	Подп. и дата
--------	-------	--------------	--------------	-------	-------	--------------

Изм.	Лист	N докум.	Подп.	Дата
Инженер		Небожино		
Н.КОНТРО	Чепиков			
Утв.	Дозорцев			

ЭЗК40.01	
Пластина	Полоса
4x20 ГОСТ 4405-75*	У10 ГОСТ 1435-90

Лит.	Масса	Масшт.
	0,01	1:1
Лист	Листов 1	
ОАО МосгазНИИпроект		

11.00656-02 129

5.905-32.07 В.2

Формат	Зона	Поз.	Обозначение	Наименование	Кол.	Примечание
				<u>Документация</u>		
A3			ЗЗК41.00 СБ	Сборочный чертёж		
				<u>Сборочные единицы</u>		
A4	1		ЗЗК41.01.00	Опора	1	
				<u>Детали</u>		
A4	2		ЗЗК41.01	Уголок	2	
				<u>Стандартные изделия</u>		
		5		Болт М8-6gx25.58.096 ГОСТ 7798-70	2	
		6		Гайка М8-6H.096 ГОСТ 5915-70	4	
		7		Наконечник 16-6-5,4-МА- УХЛЗ ГОСТ 9581-80	2	
		8		Наконечник 25-8-7-А- УХЛЗ ГОСТ 9581-80	8	

ЗЗК41.00

Инж. Лист	№ док-т	Подп.	Дата
Инженер	Небожина	<i>[Подпись]</i>	
Н.контр.	Чепиков	<i>[Подпись]</i>	
Утв.	Дозорцев	<i>[Подпись]</i>	

Установка электроперемычки на трубопроводе и футляре с выводом в колодец

Лит. 1 Лист 2

ОАО МосгазНИИпроект

Формат	Зона	Поз.	Обозначение	Наименование	Кол.	Примечание
				<u>Материалы</u>		
		10		КС7.3 ГОСТ 8020-90	2	
		11		Люк ЛВ ГОСТ 3634-99	1	
		12		Бетон класса В10 ГОСТ 26633-91	0,09	м ³
		13		Песок природный для строительных работ ГОСТ 8736-93	0,1	м ³
				<u>Прочие изделия</u>		
		15		Электрод стационарный ТУ 473994-002.10244915-95	1	355037 г.Славгород 2я Юго-Западная пр. 9а ТОО "ЭНЕС"
		16		Провод ПВ 3x1,5-660 ГОСТ 6323-79	5,0	м
		17		Кабель АВВГ 3x6-660 ГОСТ 16442-80	5,0	м

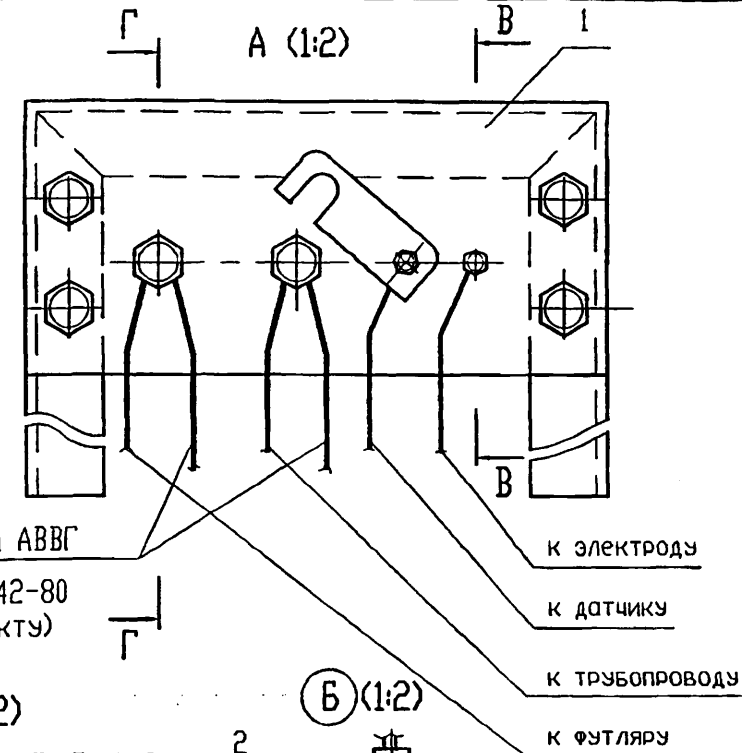
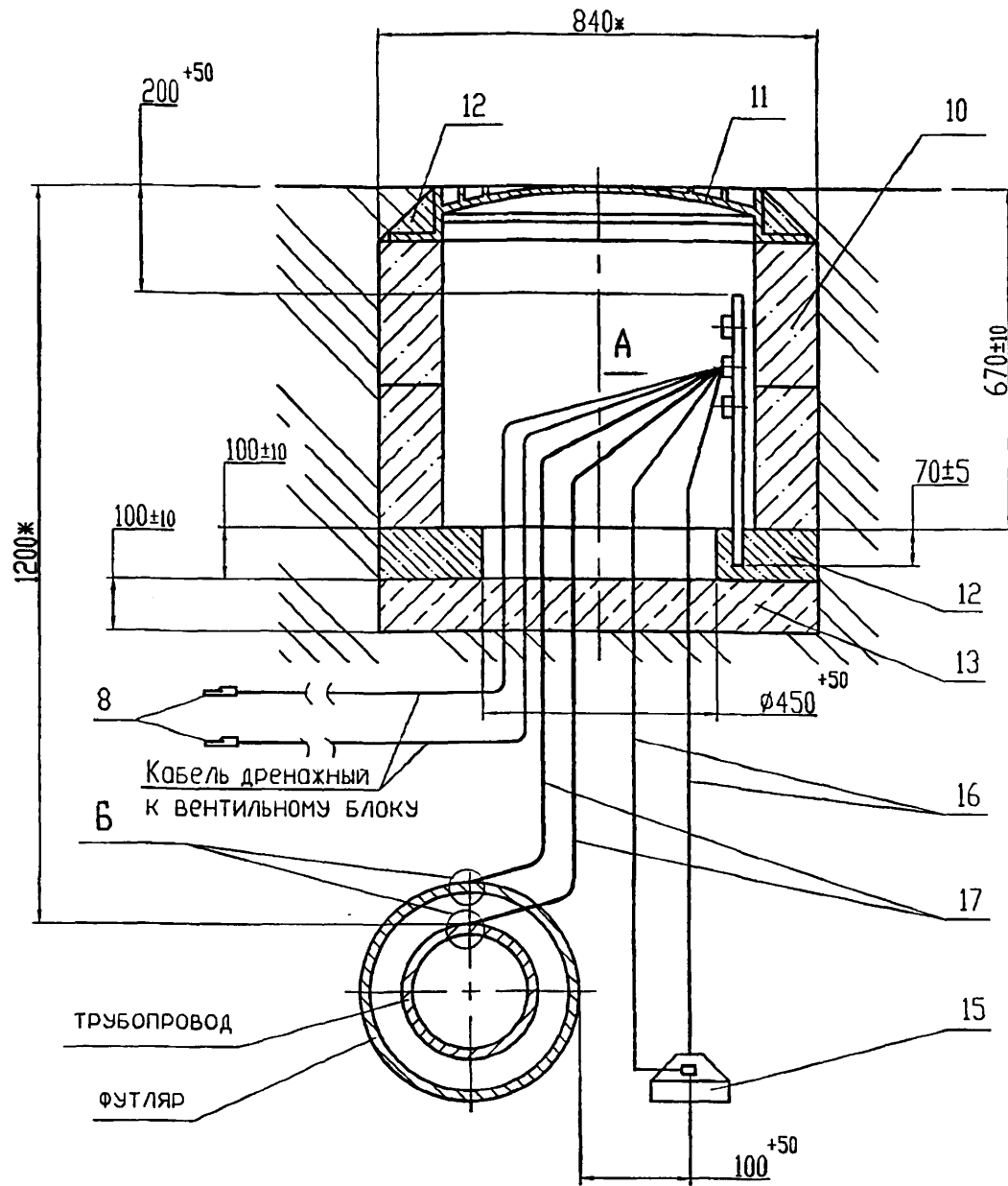
ЗЗК41.00

Лист 2

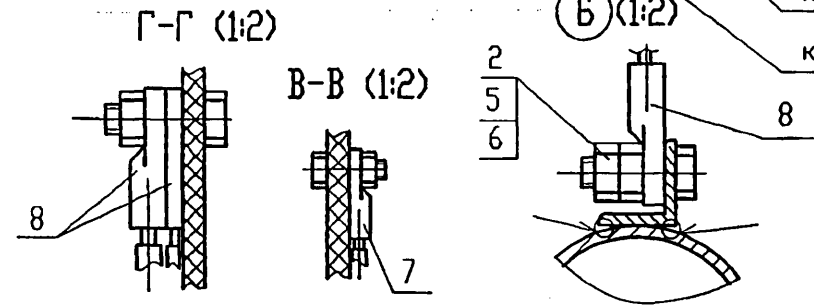
4.00656-02.130

ЭЗК41.00 СБ

5.905-32.07 В.2



Кабель дренажный АВВГ
3х6-660 ГОСТ 16442-80
(длина по проекту)



1. Установка неполяризуемого электрода должна соответствовать требованиям ТУ 473994-002-10244915-95.
2. Сварочные швы по ГОСТ 5264-80-Н1.
3. *Размеры уточнить при проектировании.
4. Допускается под установку кольца поз.10 применять опорную плиту или плиту перекрытия по ГОСТ 8020-90, либо плиту перекрытия КП-12 РК 2201-88.

5. Допускается вместо кольца поз.10 КС7.3 ГОСТ 8020-90 применять кольцо К-7-5 РК 1101-88.
6. Допускается вместо кабеля поз.17 применять стальную полосу 50х5,0 ГОСТ 103-76*, с приваркой к трубопроводу и футляру и выводом в люк. Покрытие полосы - полимерные липкие ленты ГОСТ 9.602-89*.
7. Покрытие мест приварки к трубопроводу и футляру (вид Б) битумно-полимерное или битумно-минеральное, весьма усиленного типа ГОСТ 9.602-89*

Изм. №	Дата	Подп. и дата
Взам. инв. №	Инв. № дубл.	Подп. и дата
Изм. №	Дата	Подп. и дата
Изм. №	Дата	Подп. и дата

ЭЗК41.00 СБ			
Изм. Лист	№ докум.	Подп.	Дата
Разроб.	Небожина	<i>[Signature]</i>	
Установка электроперемычки на трубопроводе и футляре с выводом в колодец. Сборочный чертёж			
Н.контр.	Чепиков	<i>[Signature]</i>	
Утв.	Дозорцев	<i>[Signature]</i>	
Литера	Масса	Масштаб	
		1:10	
Лист	Листов 1		
ОАО МосгазНИИпроект			

4.00656-02 131

5.905-32.07 В.2

Формат	Зона	Поз.	Обозначение	Наименование	Кол.	Примечание
				<u>Документация</u>		
A4			ЗЗК41.01.00 СБ	Сборочный чертёж		
				<u>Детали</u>		
A4	1		ЗЗК41.01.01	Уголок	1	
A4	2		-01	Уголок	1	
A4	3		ЗЗК41.01.02	Уголок	1	
A4	4		ЗЗК41.01.03	Пластина	1	
A4	5		ЗЗК41.01.04	Пластина	1	
				<u>Стандартные изделия</u>		
				Болт ГОСТ 7798-70		
		7		M8-6gx30.58.096	6	
		8		M5-6gx20.58.096	2	
				Гайка ГОСТ 5915-70		
		9		M8-6H.096	6	
		10		M5-6H.096	2	

Изм.	Лист	№ докум.	Подп.	Дата
Разр.	Небохино			
Н.контр.	Чепиков			
Утв.	Дозорцев			

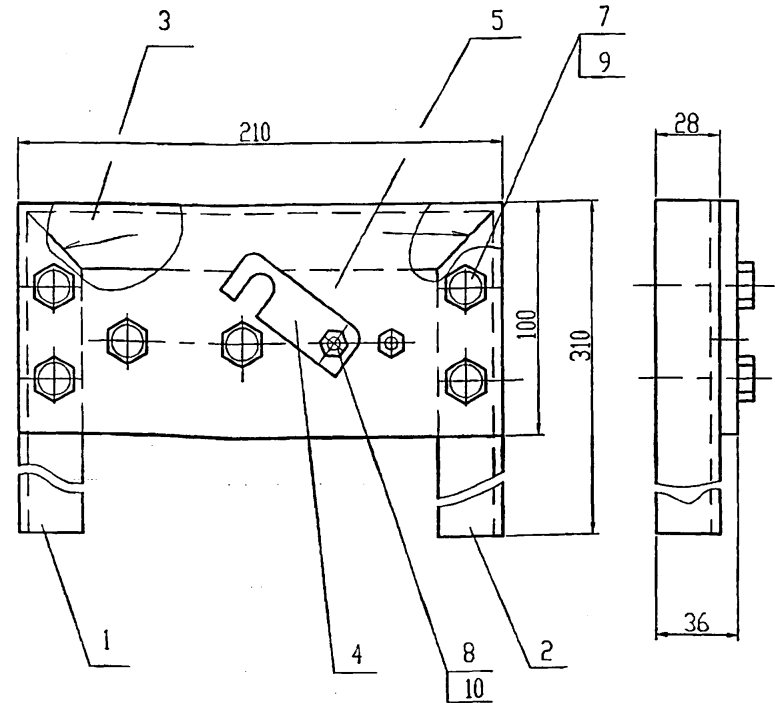
ЗЗК41.01.00

Опора

Лит. Лист Листов

ОАО
МосгазНИИпроект

ЗЗК41.01.00.СБ



1. Размеры для справок.
2. Сварочные швы по ГОСТ 5264-80-С2

Изм.	Лист	№ докум.	Подп.	Дата
Разр.	Небохино			
Н.контр.	Чепиков			
Утв.	Дозорцев			

ЗЗК41.01.00 СБ

Опора,
Сборочный чертёж

Лит. Масса Масшт.

2,36 1:2

Лист Листов 1

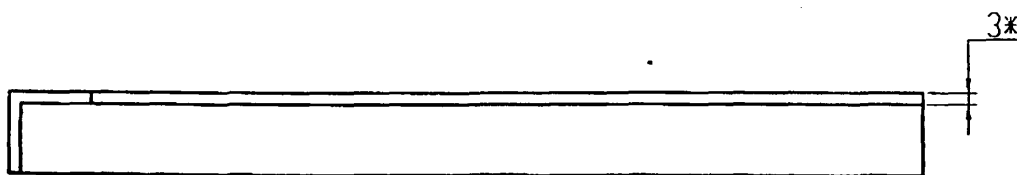
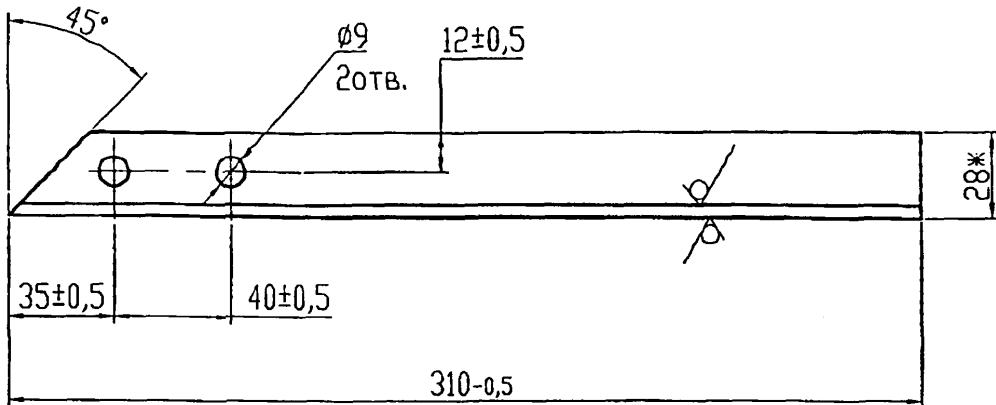
ОАО
МосгазНИИпроект

4.80656-02 132

5.905-32.07 В.2

ЭЗК 41.01.01

12,5
(✓)



ЭЗК41.01.01-01 - зеркальное отражение.

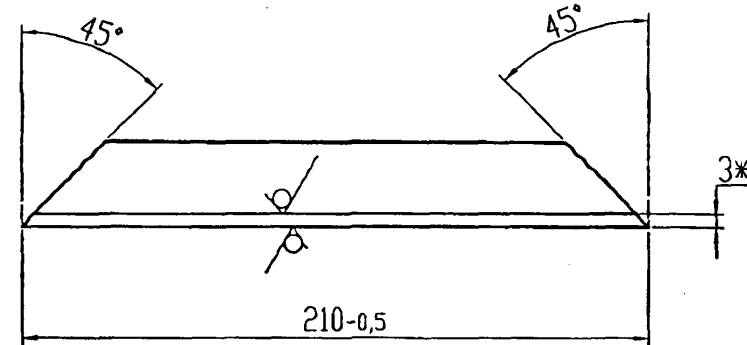
*Размеры для справок

Инв. N подл.	Подп. и дата	Взам. инв. N	Инв. N дубл.	Подп. и дата	ЭЗК 41.01.01	Уголок	Лит.	Масса	Масшт.
Н.контр	Чепиков	Разр.	Небохино	Дата					
Утв.	Дозорцев	Лист	Листов	1					
28x28x3,0 ГОСТ 8509-93									
Уголок Ст3сп ГОСТ 535-88					ОАО МосгазНИИпроект				

132

ЭЗК 41.01.02

12,5
(✓)



*Размеры для справок

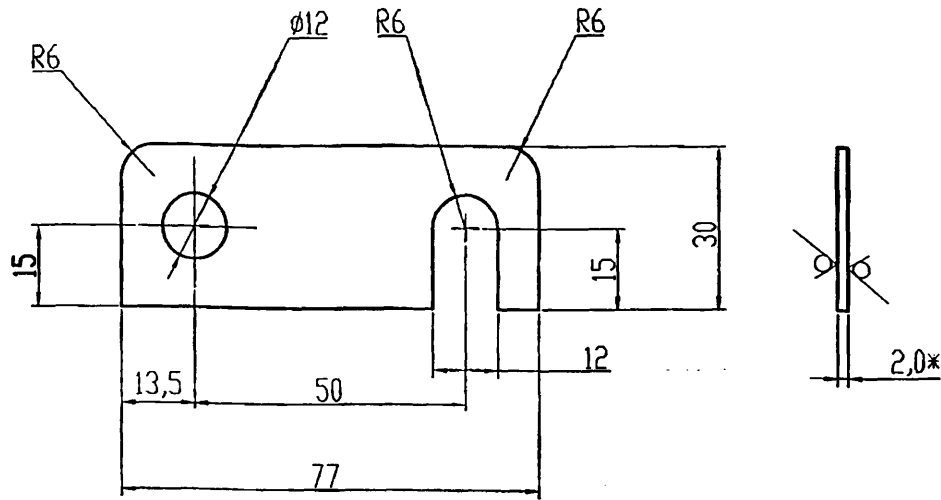
Инв. N подл.	Подп. и дата	Взам. инв. N	Инв. N дубл.	Подп. и дата	ЭЗК 41.01.02	Уголок	Лит.	Масса	Масшт.
Н.контр	Чепиков	Разр.	Небохино	Дата					
Утв.	Дозорцев	Лист	Листов	1					
28x28x3,0 ГОСТ 8509-93									
Уголок Ст3сп ГОСТ 535-88					ОАО МосгазНИИпроект				

4.00656-02 133

5.905-32.07 В.2

ЭЗК41.01.03

12,5 $\sqrt{}$



1. *Размеры для справок.

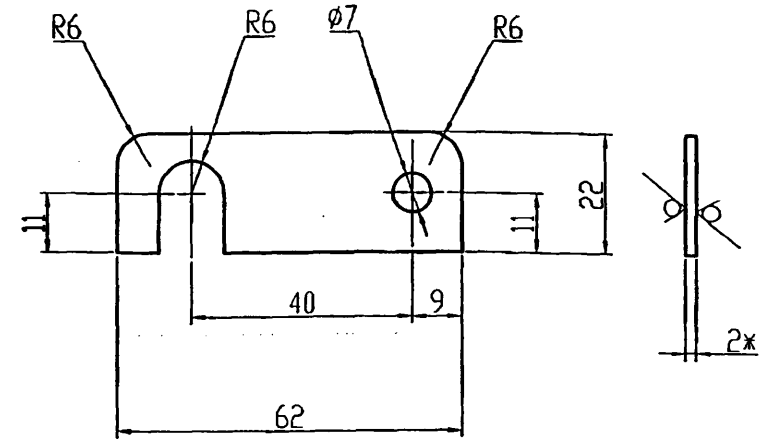
2. Неуказанные предельные отклонения размеров: H14; h14; $\pm \frac{t2}{2}$

Инв. N	подл.	Подп. и дата	Взам. инв. N	Инв. N	дубл.	Подп. и дата
Изм.	Лист	N докум.	Подп.	Дата		
Разр.	Небохино					
Н.контр	Чепиков					
Утв.	Дозорцев					

ЭЗК41.01.03		
Лит.	Масса	Масшт.
	0,04	1:1
Лист	Листов 1	
Лента 2,0 Л63 ГОСТ 2208-75		
ОАО МосгазНИИпроект		

ЭЗК41.01.04

12,5 $\sqrt{}$



1. *Размеры для справок.

2. Неуказанные предельные отклонения размеров: H14; h14; $\pm \frac{t2}{2}$

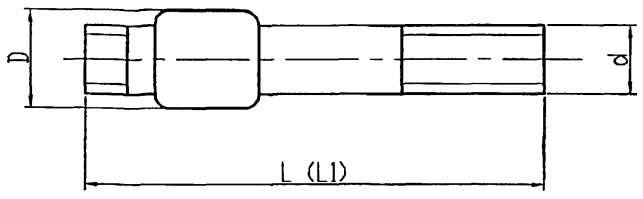
Инв. N	подл.	Подп. и дата	Взам. инв. N	Инв. N	дубл.	Подп. и дата
Изм.	Лист	N докум.	Подп.	Дата		
Разр.	Небохино					
Н.контр	Чепиков					
Утв.	Дозорцев					

ЭЗК41.01.04		
Лит.	Масса	Масшт.
	0,03	1:1
Лист	Листов 1	
Лента 2,0 Л63 ГОСТ 2208-91		
ОАО МосгазНИИпроект		

11.00656-02 134

Изолирующие соединения (ИС)

Монтажные размеры Изолирующих соединений (приварных)



Монтажные размеры Изолирующих соединений-сгонов

Обозначение	d, мм	L, мм	D, мм	Масса, кг
ИС-15	G 1/2"	110	28	0,16
ИС-20	G 3/4"	110	34	0,17
ИС-25	G 1"	130	42	0,31
ИС-32	G 1 1/4"	130	50	0,485
ИС-40	G 1 1/2"	150	54	0,505
ИС-50	G 2"	150	68	0,8
ИС-65	G 2 1/2"	170	83	1,13
ИС-80	G 3"	180	95	1,62

Обозначение	Условный проход, мм	d, мм	L1, мм	D, мм	Масса, кг
ИС-22,27,34	15,20,25	15,20,25	600	28,32,42	1,7
ИС-42	32	42	600	50	2,2
ИС-48	40	48	600	54	2,4
ИС-57	50	57	600	68	3,7
ИС-60	50	60	600	68	4,0
ИС-76	65	76	620	83	6,1
ИС-89	80	89	640	95	8,0
ИС-108	100	108	700	121	11,0
ИС-114	100	114	700	121	13,5
ИС-133	125	133	720	146	16,5
ИС-159	150	159	740	168	19,2
ИС-168	150	168	740	180	25,0
ИС-219	200	219	800	240	44,5
ИС-273	250	273	850	340	70,0
ИС-325	300	325	950	390	105,0
ИС-426	400	426	1000	426	зависит от толщины стенки
ИС-530	500	530	1100	622	

ИС выпускаются по ТУ 4859-002-03260747-97, представляют собой цельнометаллическое, неразборное, высокой прочности соединение, работающее при температурах окружающего воздуха от -50°С до +80°С и любой относительной влажности

5.905-32.07 В.2

Инв. N подл. Подп. и дата
Инв. N дробл.
Взам. инв. N
Подп. и дата
Инв. N подл.

Изм.	Лист	N докум.	Подп.	Дата
Разроб.	Небохино			
Исконтр.	Чепиков			
Утв.	Дозорцев			

5.905-32.07.2

Готовое изделие
ЗАО "ЭКОГАЗ"

Литера	Лист	Листов
		1
ОАО МосгазНИИпроект 4,00656-02 136		

Вставки электроизолирующие неразъемные для трубопроводов
(ТУ 1469-027-05015070-01)

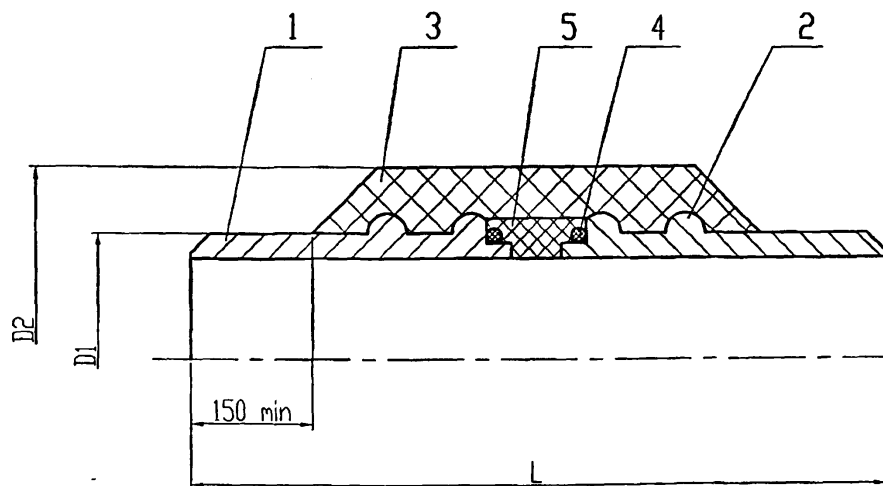


Рис. 1. Конструктивная схема ЭВ Ду 50...300

- 1 - патрубок концевой; 4 - элемент герметизирующий;
2 - ребро кольцевое; 5 - изолятор.
3 - оболочка силовая;

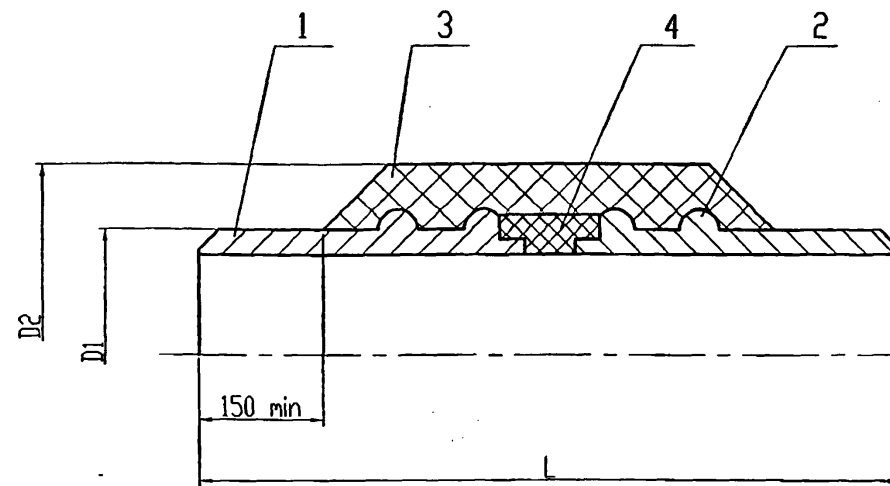


Рис. 1. Конструктивная схема ЭВ Ду 250...1400

- 1 - патрубок концевой; 3 - оболочка силовая;
2 - ребро кольцевое; 4 - элемент герметизирующий;

Примечание: ЭВ Ду 250, 300 могут изготавливаться по обеим схемам.

Dy, мм	D1, мм	D2, мм	L, мм	Масса, кг
50	57	75	490	3,8
100	108	200	810	17
150	159	275	810	21
200	219	310	810	48
250	273	365	1000	115
300	325	430	1000	150
350	377	490	1000	190
400	426	550	1000	260
500	530	665	1000	360
600	630	790	1400	680
700	720	895	1400	900
800	820	980	1400	1150
1000	1020	1215	1400	1710
1200	1220	1430	1400	2340
1400	1420	1665	1400	3280

- ЭВ должны выдерживать испытания на прочность пробным гидравлическим давлением 1,5P_{раб}.
- ЭВ должны выдерживать испытания на герметичность пневматическим давлением P_{раб}.
- Разрушающее давление должно быть не менее 2,0P_{раб}.
- Элементы и размеры стыковочных соединений должны быть выполнены по ГОСТ 16037-80

Изм.	Лист	№ докум.	Подп.	Дата
		Небожина		
Н.контр.		Чепиков		
Утв.		Дозорцев		

5.905-32.07.2

Готовое изделие
ДАО "ОРГЭНЕРГОГАЗ"

Литера	Лист	Листов
		1

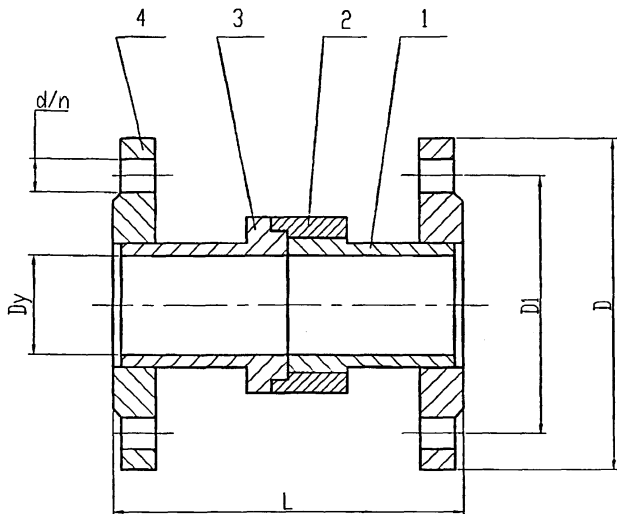
ОАО
МосгазНИИПРОЕКТ
Ц.00656-02 137

5.905-32.07 В.2

Изм. № подл. Подп. и дата
Изм. № дроб. Подп. и дата
Изм. № инв. № инв. Подп. и дата

5.905-32.07 В.2

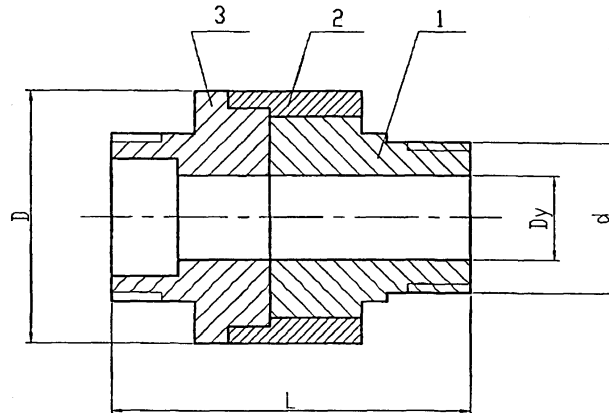
Соединение изолирующее
присоединение фланцевое



Условное обозначение	L, мм	Dy, мм	D, мм	D1, мм	d/n, мм/шт	Масса, кг
СИ 50Ф	170	50	160	125	18/4	5,2
СИ 65Ф	185	65	180	145	18/4	6,0
СИ 80Ф	200	80	195	150	18/8	8,0
СИ 100Ф	205	100	215	180	18/8	9,5

Поз.	Наименование	Кол.
1	Изолятор	1
2	Корпус	1
3	Опора изолятора	1
4	Фланец	2

Соединение изолирующее
присоединение резьбовое



Приложение 3

Условное обозначение	L, мм	Dy, мм	D, мм	d, мм	Масса, кг
СИ 20Р	76	20	60	G 3/4-A	0,9
СИ 25Р	76	25	60	G 1/2-A	0,9
СИ 32Р	76	32	73	G 3/4-A	1,2
СИ 40Р	78	40	83	G 1 1/2-A	1,3
СИ 50Р	97	50	89	G 2-A	2,0

Поз.	Наименование	Кол.
1	Изолятор	1
2	Корпус	1
3	Опора изолятора	1

Изм. лист Подп. и дата Имя. Фамилия. Имя. Фамилия. Подп. и дата Имя. Фамилия. Имя. Фамилия. Подп. и дата

Изм.	Лист	№ докум.	Подп.	Дата
Разраб.		Небожина	<i>[Signature]</i>	
Исполн.		Черников	<i>[Signature]</i>	
Утв.		Дозорцев	<i>[Signature]</i>	

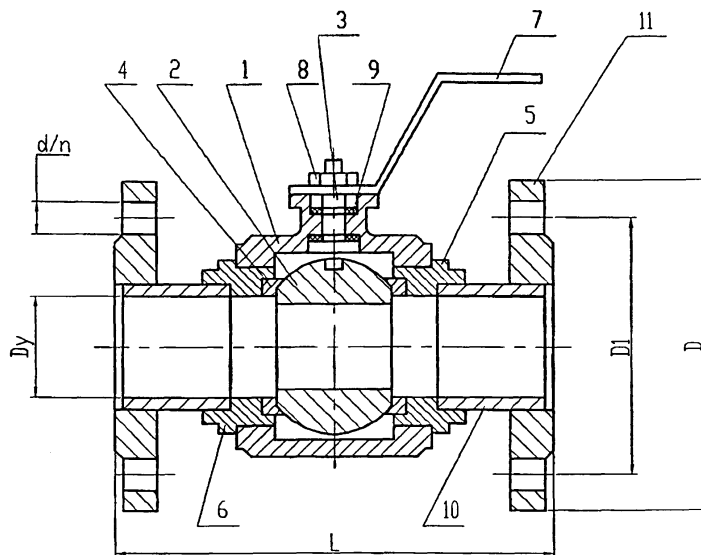
5.905-32.07.2

Готовое изделие
ЗАО "Мален"

Листов	Лист	Листов
3	1	3
ОАО МосгазНИИпроект Ц.20856-02 788		

5.905-32.07 В.2

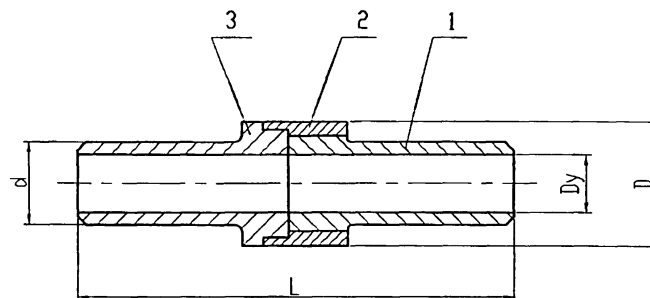
Присоединение фланцевое



Условное обозначение	L, мм	Dy, мм	D, мм	D1, мм	d/n, мм/шт	Масса, кг
КШИ 25Ф	160	25	115	85	14/4	2,5
КШИ 32Ф	180	32	135	100	18/4	5,1
КШИ 40Ф	200	40	145	110	18/4	6,0
КШИ 50Ф	223	50	160	125	18/4	9,2
КШИ 65Ф	222	65	180	145	18/4	15,0
КШИ 80Ф	241	80	195	150	18/8	17,0
КШИ 100Ф	255	100	215	180	18/8	21,0

Поз.	Наименование	Кол.
1	Корпус	1
2	Сфера	1
3	Ось	1
4	Уплотнение сферы	2
5	Корпус уплотнителя	1

6	Изолятор	1
7	Ручка управления	1
8	Гайка	1
9	Уплотнительное кольцо	2
10	Патрубок	2
11	Фланец	2

Соединение изолирующее
присоединение под сварку

Условное обозначение	L, мм	Dy, мм	D, мм	d, мм	Масса, кг
СИ 20с	350	20	60	25	1,3
СИ 25с	350	25	60	33	1,4
СИ 32с	350	32	76	40	2,0
СИ 40с	350	40	76	48	2,5
СИ 50с	350	50	89	57	3,1
СИ 65с	500	65	115	76	4,0
СИ 80с	500	80	121	89	5,6
СИ 100с	500	100	147	108	7,0
СИ 125с	500	125	168	133	9,6
СИ 150с	500	150	193	159	12,5

Поз.	Наименование	Кол.
1	Изолятор	1
2	Корпус	1
3	Опора изолятора	1

Изм.	Лист	N	докум.	Подп.	Дата

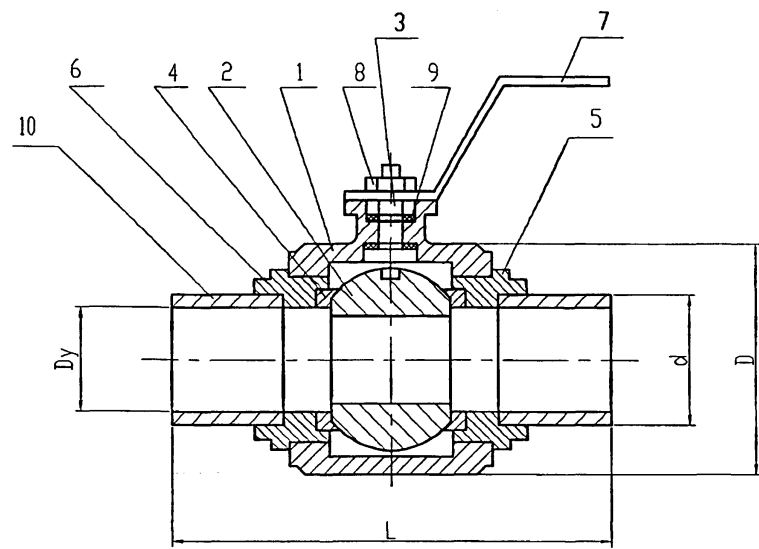
5.905-32.07.2

Лист
2

4.00656-02 139

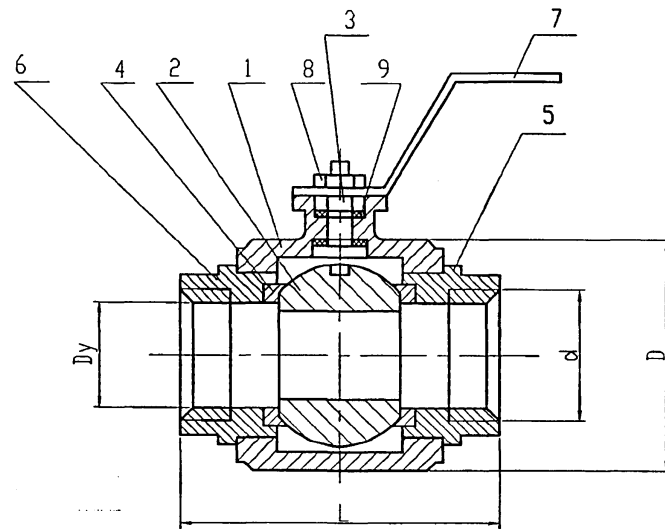
5.905-32.07 В.2

Присоединение сварное



Присоединение резьбовое

Приложение 3



Условное обозначение	L, мм	Dy, мм	D, мм	d, мм	Масса, кг
КШИ 25Ф	290	25	60	33	1,7
КШИ 32Ф	320	32	68	42,3	2,8
КШИ 40Ф	350	40	76	48	3,6
КШИ 50Ф	450	50	93	57	6,1
КШИ 65Ф	500	65	119	76	12,0
КШИ 80Ф	500	80	132	89	13,0
КШИ 100Ф	500	100	159	108	15,0

Условное обозначение	L, мм	Dy, мм	D, мм	d, мм	Масса, кг
КШИ 25Р	105	25	60	G 1/2-A	1,1
КШИ 32Р	110	32	68	G 3/4-A	2,0
КШИ 40Р	130	40	76	G 1 1/2-A	2,7
КШИ 50Р	150	50	93	G 2-A	4,3

Поз.	Наименование	Кол.
1	Корпус	1
2	Сфера	1
3	Ось	1
4	Уплотнение сферы	2
5	Корпус уплотнения	1

6	Изолятор	1
7	Ручка управления	1
8	Гайка	1
9	Уплотнительное кольцо	2
10	Патрубок	2

Поз.	Наименование	Кол.
1	Корпус	1
2	Сфера	1
3	Ось	1
4	Уплотнение сферы	2
5	Корпус уплотнения	1
6	Изолятор	1
7	Ручка управления	1
8	Гайка	1
9	Уплотнительное кольцо	2

Инв. N пол. Подп. и дата
 Взр. инв. N Инв. N авт. Подп. и дата

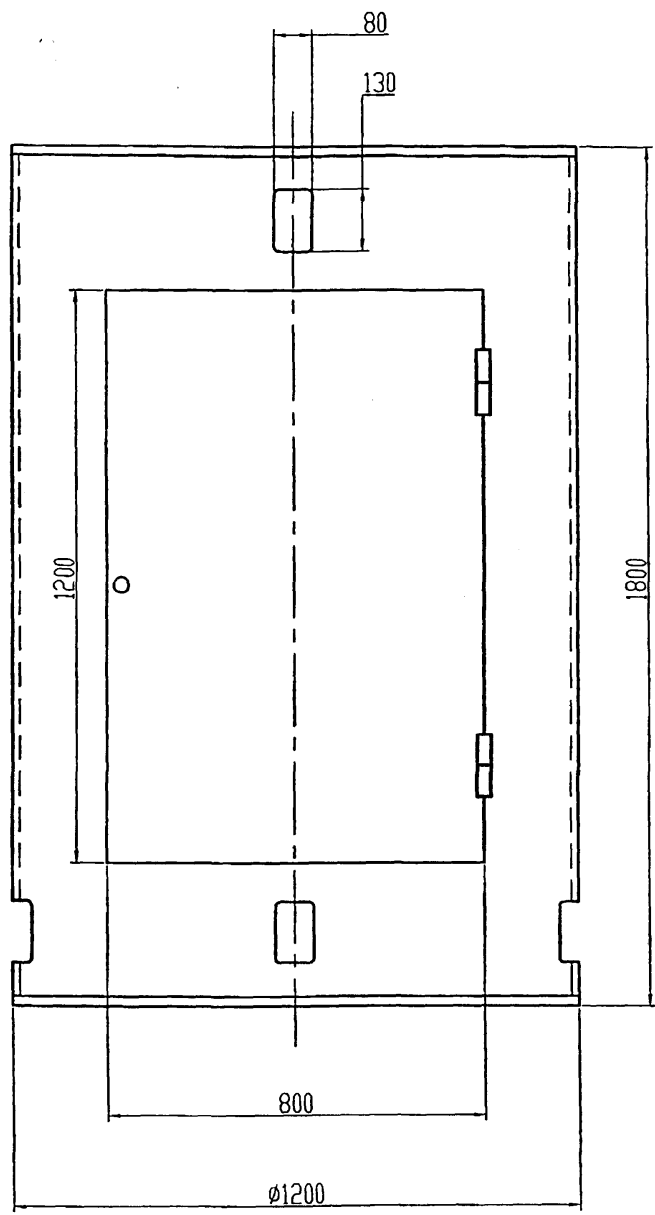
Изм. Лист N докум. Подп. Дата

5.905-32.07.2

Лист 3

11.00658-02 1410

5.905-32.07 В.2



Колпак

ТУ 001-26703822-98

1. Назначение колпака.
 - 1.1. Предотвращение несанкционированного доступа к станции катодной защиты СКЗ.
 - 1.2. Сохранение СКЗ и других электроустановок от вредных атмосферных условий.
2. Технические данные.
 - Корпус 1200x1800 - 1шт.
 - Дверь 800x1200 - 2шт.
 - Вентотверстия: верх 80x130 - 2шт.
 - низ 80x130 - 4шт.
 - Внутренняя площадка с раздвижным основанием 450x1169 - 1 шт.
 - Все детали колпака покрыты защитным слоем краски.
3. По вопросам приобретения и обслуживания обращаться по адресу: Россия, Рязанская область, Кораблинский район, ГКС Кораблино. тел.(8-051) 432-20-00

Инв. N подл.	Подп и дато	Взам. инв. N	Инв. N дубл.	Подп. и дато

Изм.	Лист	N докум.	Подп.	Дата
Разроб.	Небохино			
Н.контр.	Чепиков			
Утв.	Дозорцев			

5.905-32.07.2

Готовое изделие
ГКС "Кораблино"

Литера	Лист	Листов
		1
ОАО МосгазНИИпроект		

4.00656-02/ 041