

ТИПОВОЙ ПРОЕКТ
807-11-18.85

САНИТАРНЫЙ ПРОПУСКНИК
НА 30 ЧЕЛОВЕК
ДЛЯ ЖИВОТНОВОДЧЕСКИХ
И ПТИЦЕВОДЧЕСКИХ ПРЕДПРИЯТИЙ
(ПОЛНОСБОРНОЕ ЗДАНИЕ)

АЛЬБОМ II

ИЗДЕЛИЯ ИНДУСТРИАЛЬНОГО ИЗГОТОВЛЕНИЯ

ЧАСТЬ 4

СТЕНОВЫЕ ДВУХСЛОЙНЫЕ ПАНЕЛИ
ИЗ ЛЕГКИХ БЕТОНОВ
ДЛЯ СЕЛЬСКОХОЗЯЙСТВЕННЫХ ЗДАНИЙ
ПРИ $t_n = -20^\circ \text{C}$

21108-05

отпускная цена
на момент реализации
указана в счет-накладной

				ПРИВЯЗАН	
ИВБ. Я					

ТИПОВОЙ ПРОЕКТ
807-11-18.85

САНИТАРНЫЙ ПРОПУСКНИК
НА 30 ЧЕЛОВЕК
ДЛЯ ЖИВОТНОВОДЧЕСКИХ
И ПТИЦЕВОДЧЕСКИХ ПРЕДПРИЯТИЙ
(ПОЛНОСБОРНОЕ ЗДАНИЕ)

АЛЬБОМ II
ИЗДЕЛИЯ ИНДУСТРИАЛЬНОГО ИЗГОТОВЛЕНИЯ

ЧАСТЬ 4
СТЕНОВЫЕ ДВУХСЛОЙНЫЕ ПАНЕЛИ
ИЗ ЛЕГКИХ БЕТОНОВ
ДЛЯ СЕЛЬСКОХОЗЯЙСТВЕННЫХ ЗДАНИЙ
ПРИ $t_{н} = -20^{\circ}\text{C}$

РАЗРАБОТАН
ИНСТИТУТОМ „ГИПРОНИСЕЛЬХОЗ“
ГЛАВНЫЙ ИНЖЕНЕР
ИНСТИТУТА *Л. С. Бутаев* Л. С. БУТАЕВ
ГЛАВНЫЙ ИНЖЕНЕР
ИНСТИТУТА *Д. С. Клейн* Д. С. КЛЕЙН

УТВЕРЖДЕН
ГЛАВСЕЛЬСТРОЙПРОЕКТОМ
МИНСЕЛЬХОЗА СССР
СВОДНОЕ ЗАКЛЮЧЕНИЕ
ОТ 26.08.83г № 76
ВВЕДЕН В ДЕЙСТВИЕ
ИНСТИТУТОМ „ГИПРОНИСЕЛЬХОЗ“
ПРИКАЗ ОТ 26.06.84г. № 87-п

				ПРИВЯЗАН:	
ИНВ. N					

21108-05 2

Обозначение	Наименование	Стр.
II - КЖИ.4 - ДО	СОДЕРЖАНИЕ АЛЬБОМА	2-3
II - КЖИ.4 - ТУ	ТЕХНИЧЕСКИЕ УСЛОВИЯ	4-5
II - КЖИ.4 - ВСД	ВЕДОМОСТЬ ССЫЛОЧНЫХ ДОКУМЕНТОВ	6
II - КЖИ.4 - Н	НОМЕНКЛАТУРА СБОРНЫХ ЖЕЛЕЗОБЕТОННЫХ ЭЛЕМЕНТОВ И РАСХОД МАТЕРИАЛОВ	7
II - КЖИ.4 - 01.00.00	ПАНЕЛИ СТЕНОВЫЕ ПСА 6.24.30-Т-1	
	ПСА 6.24.30-Т-1Н	8
II - КЖИ.4 - 01.00.00 СБ	ПАНЕЛИ СТЕНОВЫЕ ПСА 6.24.30-Т-1	
	ПСА 6.24.30-Т-1Н	9
II - КЖИ.4 - 02.00.00	ПАНЕЛЬ СТЕНОВАЯ ПСА 12.24.30-Т-1	10
II - КЖИ.4 - 02.00.00 СБ	ПАНЕЛЬ СТЕНОВАЯ ПСА 12.24.30-Т-1	11
II - КЖИ.4 - 03.00.00	ПАНЕЛЬ СТЕНОВАЯ ПСА 21.24.30-Т-1	12
II - КЖИ.4 - 03.00.00 СБ	ПАНЕЛЬ СТЕНОВАЯ ПСА 21.24.30-Т-1	13
II - КЖИ.4 - 00.01.00	КАРКАС ПРОСТРАНСТВЕННЫЙ КП1	14
II - КЖИ.4 - 00.01.00 СБ	КАРКАС ПРОСТРАНСТВЕННЫЙ КП1	15
II - КЖИ.4 - 00.02.00	КАРКАС ПРОСТРАНСТВЕННЫЙ КП2	16
II - КЖИ.4 - 00.02.00 СБ	КАРКАС ПРОСТРАНСТВЕННЫЙ КП2	17
II - КЖИ.4 - 00.03.00	КАРКАС ПРОСТРАНСТВЕННЫЙ КП3	18
II - КЖИ.4 - 00.03.00 СБ	КАРКАС ПРОСТРАНСТВЕННЫЙ КП3	19
II - КЖИ.4 - 00.04.00	КАРКАСЫ ПЛОСКИЕ КР1; КР2	20
II - КЖИ.4 - 00.04.00 СБ	КАРКАСЫ ПЛОСКИЕ КР1; КР2	21

ПРИВЯЗАН

Инв. н

807-11-18.85 II - КЖИ.4 - ДО

СОДЕРЖАНИЕ
АЛЬБОМА

СТАДИЯ	ЛИСТ	ЛИСТОВ
Р	1	2

ГИПРОНИСЕЛЬХОЗ

НАЧ. ОТД.	К И М	<i>В.И.И.</i>
ГЛ. КОНСТР.	ТЕЛЯКОВСКИЙ	<i>В.И.И.</i>
Н. КОНТР.	МАРКОВ	<i>В.И.И.</i>
ГЛ. СПЕЦ.	МАРКОВ	<i>В.И.И.</i>
РУК. ГР.	СКОБЛИКОВ	<i>В.И.И.</i>
ИНЖЕНЕР	ЕРМАКОВА	<i>В.И.И.</i>

Альбом II Часть 4

ОБОЗНАЧЕНИЕ	НАИМЕНОВАНИЕ	СТР.
II - КЖИ.4 - ВМ	ВЕДОМОСТЬ РАСХОДА СТАЛИ	22
II - КЖИ.4 - 04.00.00	ПАНЕЛИ СТЕНОВЫЕ ПСД.6.30.30-Т-1	
	ПСД.6.30.30-Т-1Н	23
II - КЖИ.4 - 05.00.00	ПАНЕЛЬ СТЕНОВАЯ ПСД 60.12.30-Т-1	24
II - КЖИ.4 - 06.00.00	ПАНЕЛЬ СТЕНОВАЯ ПСД 60.6.30-Т-1	25
II - КЖИ.4 - 07.00.00	ПАНЕЛЬ СТЕНОВАЯ ПСД 60.6.30-Т-УП.1	26
II - КЖИ.4 - 08.00.00	ПАНЕЛЬ СТЕНОВАЯ ПСД 60.6.30-Т-У-1	27
II - КЖИ.4 - 09.00.00	ПАНЕЛЬ СТЕНОВАЯ ПСД 60.6.30-Т-2	28
II - КЖИ.4 - 10.00.00	ПАНЕЛЬ СТЕНОВАЯ ПСД 60.12.30-Т-УП-1	29
II - КЖИ.4 - 11.00.00	ПАНЕЛЬ СТЕНОВАЯ ПСД 30.12.30-Т-1	30

ИНВ. П. ПОДЛ. ПИШЛИТЬ И ДАТА ОБЪЕМ. ИНВ. П.

ПРИВЯЗАН

Инв. П

807-11-18,85 II - КЖИ.4 - Д0

Лист

2

ТЕХНИЧЕСКИЕ УСЛОВИЯ

Настоящий альбом разработан для санитарного пропускника на 30 человек для животноводческих и прицеводческих предприятий (полносборное здание из конструкций высокой заводской готовности).

В номенклатуру включены рабочие чертежи стеновых двухслойных панелей для сельскохозяйственных зданий при $t_n = -20^\circ\text{C}$.

Стеновые панели запроектированы по аналогии со стеновыми панелями серии 1.832.1-9 „Стеновые двухслойные панели из легких бетонов для сельскохозяйственных зданий”. Указания по изготовлению, правила приемки, транспортировке, хранению и заводскому испытанию см. серию 1.832.1-9

Конструкция панелей двухслойная и состоит из:

- конструкционно-теплоизолирующего слоя легкого бетона;
- конструкционно-изолирующего слоя из тяжелого бетона толщ. 70мм, обращенного внутрь помещения;
- фактурного слоя толщ. 20мм из цементно-песчаного раствора.

Для конструкционно-теплоизолирующего слоя предусмотрено применение керамзитобетона с объемной массой в высушенном состоянии $\gamma_0 = 900\text{кг/м}^3$, М50 по прочности.

Материал внутреннего изолирующего слоя - тяжелый бетон $\gamma_0 = 2400\text{кг/м}^3$, марки М200 по прочности.

Материал фактурного слоя - цементно-песчаный раствор $\gamma_0 = 1800\text{кг/м}^3$, марки М100 по прочности.

Марки материалов по морозостойкости не менее Мр.з 50

Показатели плотности бетона должны соответствовать требованиям, установленным главой СНиП II-28-73.

Привязан			
Инв. №			

807-11-18.85 II - КЖИ. 4-ТУ

Нач. отд.	К и м	<i>Сидя</i>
Гл. констр.	Теляковский	<i>Теляковский</i>
Гл. спец.	Марков	<i>Марков</i>
Н. контр.	Марков	<i>Марков</i>
Рук. гр.	Скобников	<i>Скобников</i>
Инженер	Ермакова	<i>Ермакова</i>

ТЕХНИЧЕСКИЕ УСЛОВИЯ

СТАНАЯ	ЛИСТ	ЛИСТОВ
Р	1	2

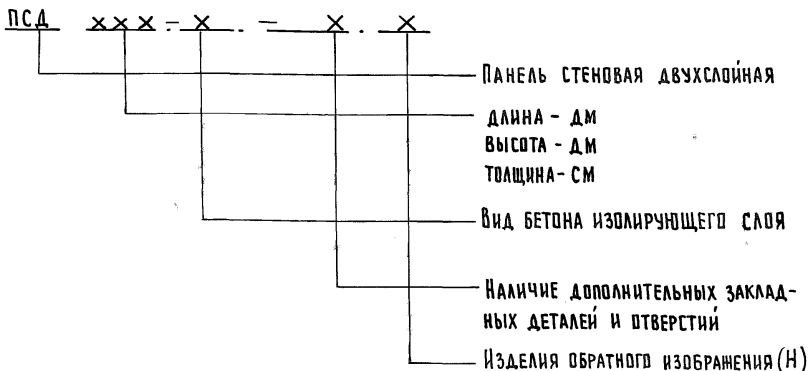
ГИПРОНИСЕЛЬХОЗ

Инв. № подл. Подпись и дата (Взам. инв. №)

Открытые поверхности закладных деталей должны быть защищены соответствующими антикоррозионными покрытиями согласно требованиям СН и П II-28-73*.

Толщина защитного слоя бетона для рабочей арматуры должна быть со стороны помещения не менее 30 мм.

ПАНЕЛИ СТЕНОВЫЕ



Например: ПСД 12.24.30-Т-1 означает „Панель стеновая двухслойная, длиной 12 дм, высотой 24 дм, толщиной 30 см с изолирующим слоем из тяжелого бетона, $\gamma_0 = 2400 \text{ кг/м}^3$ с дополнительными закладными деталями.

ПРИБЯЗАН

Инв. №

807-11-18.85 II-КЖИ.4-ТУ

Лист

2

Часть 4

Альбом II

	ОБОЗНАЧЕНИЕ	НАИМЕНОВАНИЕ	ПРИМЕЧАНИЕ
1	ГОСТ 10922-75	АРМАТУРНЫЕ ИЗДЕЛИЯ И ЗАКЛАДНЫЕ ДЕТАЛИ СВАРНЫЕ ДЛЯ ЖЕЛЕЗОБЕТОННЫХ КОНСТРУКЦИЙ. ТЕРМИЧЕСКИЕ ТРЕБОВАНИЯ И МЕРЫ ИСПЫТАНИЙ.	
2	ГОСТ 19292-73	СОЕДИНЕНИЯ СВАРНЫЕ ЭЛЕМЕНТОВ ЗАКЛАДНЫХ ДЕТАЛЕЙ СБОРНЫХ ЖЕЛЕЗОБЕТОННЫХ КОНСТРУКЦИЙ	
3	СН и П III-4-80	ТЕХНИКА БЕЗОПАСНОСТИ В СТРОИТЕЛЬСТВЕ	
4	СН и П II-21-75	БЕТОННЫЕ И ЖЕЛЕЗОБЕТОННЫЕ КОНСТРУКЦИИ. НОРМЫ ПРОЕКТИРОВАНИЯ	
5	СН и П II-28-73	ЗАЩИТА СТРОИТЕЛЬНЫХ КОНСТРУКЦИЙ ОТ КОРРОЗИИ НОРМЫ ПРОЕКТИРОВАНИЯ	
6	СН 393-78	ИНСТРУКЦИЯ ПО СВАРКЕ СОЕДИНЕНИЙ АРМАТУРЫ И ЗАКЛАДНЫХ ДЕТАЛЕЙ ЖЕЛЕЗОБЕТОННЫХ КОНСТРУКЦИЙ	

ПРИВЯЗАН

ИНВ. N

807-11-18.85 II-КЖИ.4-ВСД

НАЧ. ОТД.	КИМ	<i>[Signature]</i>
ГЛ. КОНСТР.	ТЕЛЯКОВСКИЙ	<i>[Signature]</i>
ГЛ. СПЕЦ.	МАРКОВ	<i>[Signature]</i>
Н. КОНТР.	МАРКОВ	<i>[Signature]</i>
РУК. ГР.	СКОБАНКОВ	<i>[Signature]</i>

ВЕДОМОСТЬ
ССЫЛОЧНЫХ
ДОКУМЕНТОВ

СТАДИЯ	ЛИСТ	ЛИСТОВ
Р		1

ГИПРОНИСЕЛЬХОЗ

ИНВ. N ПОДЛ. ПОДПИСЬ И ДАТА ВЗАМ. ИНВ. N

N п.п	Эскиз	МАРКА ИЗДЕЛИЯ	РАЗМЕРЫ			РАСХОД МАТЕРИАЛОВ				МАССА Т	НАЗНАЧЕНИЕ
			Л	Н	В	ЦЕМЕНТНО-ПЕСЧ. Р-Р МАРКИ М100, м ³	ЛЕГКИЙ БЕТОН МАРКИ М50, м ³	ТЯЖЕЛЫЙ БЕТОН МАРКИ М200, м ³	Сталь, кг		
1		ПСД 6.24.30-Т-1 ПСД 6.24.30-Т-1.Н	580	2380	300	0,03	0,32	0,07	13,4	0,95	Панель стеновая
2		ПСД 12.24.30-Т-1	1180	2380	300	0,06	0,65	0,14	17,36	1,05	Панель стеновая
3		ПСД 21.24.30-Т-1	2080	2380	300	0,1	1,14	0,25	16,5	1,75	Панель стеновая

8 50-80/12

ПРИВЯЗАН				807-11-10.85 II - КЖИ.4 - Н			
				НАЧ. ОТД.	КИМ		
				ГЛА. КОНСТР.	ТЕЛЯКОВСКИЙ		
				ГЛА. СПЕЦ.	МАРКОВ		
				Н. КОНТР.	МАРКОВ		
				РУК. ГР.	СКОБЛИКОВ		
ИНВ. Н				ИНЖЕНЕР	ЕРМАКОВА		
				НОМЕНКЛАТУРА СБОРНЫХ ЖЕЛЕЗОБЕТОННЫХ ЭЛЕМЕНТОВ И РАСХОД МАТЕРИАЛОВ			
				СТАДИЯ	ЛИСТ	ЛИСТОВ	
				Р		1	
				ГИПРОНИСЛЕЛЬХОЗ			

Альбом II Часть 4

ФОРМАТ	ЗОНА	Поз.	ОБОЗНАЧЕНИЕ	НАИМЕНОВАНИЕ	Кол-во на исп.		ПРИМЕЧАНИЕ
					II-КЖИ.4-01.00.00	01	
				<u>ДОКУМЕНТАЦИЯ</u>			
A4			II - КЖИ.4-01.00.00 СБ	СБОРОЧНЫЙ ЧЕРТЕЖ			
A4			II - КЖИ.4-ТУ	ТЕХНИЧЕСКИЕ УСЛОВИЯ			
A4			II - КЖИ.4-В.М	ВЕДОМОСТЬ РАСХОДА			
				СТАЛИ			
A3			1.832.1-9.1.0010000СБ ЛИСТ 2	УЗЛЫ II III			
A3			1.832.1-9.1.0120000 СБ	УЗЕЛ VIII			
A4			1.832.1-9.2.0011000	УЗЕЛ I, II			
A3			1.832.1-9.2.0121000	УЗЕЛ II			
				<u>СБОРОЧНЫЕ ЕДИНИЦЫ</u>			
A4	1		II - КЖИ.4-00.01.00	КАРКАС ПРОСТРАНСТВЕН- НЫЙ КП1	1	1	6,64кг
A4	2		1.832.1-9.2.001200	ИЗДЕЛИЕ ЗАКЛАДНОЕ М1	2	2	1,7кг
A4	3		1.400-6/76 вып.1	ИЗДЕЛИЕ ЗАКЛАДНОЕ М8-12	6	6	0,5кг
				<u>МАТЕРИАЛЫ</u>			
	4			ИЗОЛИРУЮЩИЙ СЛОЙ-ТЯЖЕЛЫЙ			
				БЕТОН МАРКИ М200, $\gamma = 2400 \text{ кг/м}^3$		0,07	м ³
	5			ТЕПЛОИЗОЛЯЦИОННЫЙ СЛОЙ- ЛЕГКИЙ БЕТОН МАРКИ М50, $\gamma = 900 \text{ кг/м}^3$		0,32	м ³
	6			ЦЕМ-ПЕСЧАНЫЙ Р-Р М100 $\gamma = 1800 \text{ кг/м}^3$		0,03	м ³

ПРИВЯЗАН		
ИВ.Н		

807-11-18.85 II - КЖИ.4 - 01.00.00

ИВ.Н ПОДЛ. ПОДПИСЬ И ДАТА ВЗАМ. ИВ.Н

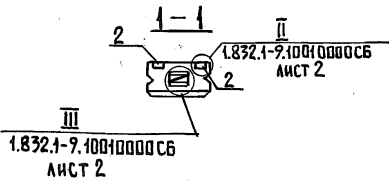
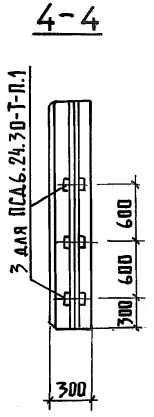
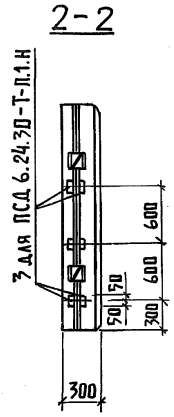
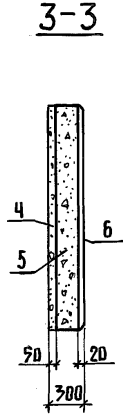
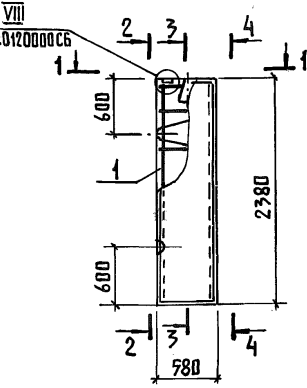
НАЧ.ОТД.	КИМ	<i>Сид</i>
ГЛ.КОНСТР.	ТЕЛЯКОВСКИЙ	<i>Сид</i>
ГЛ.СПЕЦ.	МАРКОВ	<i>Сид</i>
Н.КОНТР.	МАРКОВ	<i>Сид</i>
РУК.ГР.	СКОБАНКОВ	<i>Сид</i>
ИНЖЕНЕР	ЕРМАКОВА	<i>Сид</i>

ПАНЕЛИ СТЕНОВЫЕ
ПСД 6.24.30-Т-1
ПСД 6.24.30-Т-1.И

СТАНЦИЯ	ЛИСТ	ЛИСТОВ
Р		1

ГИПРОНИСЕЛЬХОЗ

Альбом II ЧАСТЬ 4



ОБОЗНАЧЕНИЕ	МАРКА	Узел по серии 1.832.1-9 в.1	РАЗМЕРЫ В ММ
			α
II - КЖИ.4 - 01.00.00	ПСА 6.24.30-Т-1	III	100
-01	ПСА 6.24.30-Т-1.Н		

ПРИБЫВАН			
Инв. н			

Инв. н Подпись и дата Взам. инв. н

807-И-18.85 II - КЖИ.4 - 01.00.00.СБ				
НАЧ.ОТД. КИМ ГЛ.КОНСТР. ТЕЛЯКОВСКИЙ ГЛ.СПЕЦ. МАРКОВ Н.КОНТР. МАРКОВ РУК.ГР. СКОБАНКОВ ИНЖЕНЕР. ЕРМАКОВА	ПАНЕЛИ СТЕНОВЫЕ ПСА 6.24.30-Т-1 ПСА 6.24.30-Т-1.Н СБОРОЧНЫЙ ЧЕРТЕЖ	СТАДИЯ	МАССА	МАСШТАБ
		Р	550	1:50
		ЛИСТ	ЛИСТОВ 1	
ГИПРОНИСЕЛЬХОЗ				

Альбом II Часть 4

ФОРМАТ	ЗОНА	ПОЗ	ОБОЗНАЧЕНИЕ	НАИМЕНОВАНИЕ	КОЛ.	ПРИМЕЧАНИЕ
				<u>ДОКУМЕНТАЦИЯ</u>		
A4			II - КЖИ.4-02.00.00 СБ	СБОРОЧНЫЙ ЧЕРТЕЖ		
A4			II - КЖИ.4-Т.У	ТЕХНИЧЕСКИЕ УСЛОВИЯ		
A4			II - КЖИ.4-ВМ	ВЕДОМОСТЬ РАСХОДА СТАЛИ		
A3			1.832.1-9.1.0010000 СБ лист 2	УЗЕЛ II; III		
A3			1.832.1-9.1.0120000 СБ	УЗЕЛ VШ		
A4			1.832.1-9.2.0011000	УЗЕЛ I, II		
A3			1.832.1-9.2.0122000 СБ	УЗЕЛ III		
				<u>СБОРОЧНЫЕ ЕДИНИЦЫ</u>		
A4	1		II - КЖИ.4-00.02.00	КАРКАС ПРОСТРАНСТВЕННЫЙ КР2	1	10,96 кг
A4	2		1.832.1-9.2.001200	ИЗДЕЛИЕ ЗАКЛАДНОЕ М1	2	1,7 кг
A4	3		1.400 - 6/76 вып. 1	ИЗДЕЛИЕ ЗАКЛАДНОЕ М8-12	6	0,5 кг
				<u>МАТЕРИАЛЫ</u>		
	4			ИЗВЛИРУЮЩИЙ СЛОЙ-ТЯЖЕЛЫЙ БЕТОН МАРКИ М200; $\gamma = 2400 \text{ кг/м}^3$	0,14	м^3
	5			ТЕПЛОИЗВЛЯЦИОННЫЙ СЛОЙ-ЛЕГКИЙ БЕТОН МАРКИ М50; $\gamma = 900 \text{ кг/м}^3$	0,65	м^3
	6			ЦЕМ-ПЕСЧАНЫЙ Р-Р М100 $\gamma = 1800 \text{ кг/м}^3$	0,06	м^3

ИНВ. Н ПОДЛ. ПДАГНЬ И ДАТА ВЗАМ. ИНВ. Н

ПРИВЯЗАН

ИНВ. Н

807-11-18.85 II - КЖИ.4 - 02.00.00

НАЧ. ОТД.	КИМ
ГЛ. КОНСТР.	ТЕЛЯКОВСКИЙ
ГЛ. СПЕЦ.	МАРКОВ
Н. КОНТР.	МАРКОВ
РУК. ГР.	СКОБЛИКОВ
ИНЖЕНЕР	ЕРМАКОВА

ПАНЕЛЬ СТЕНОВАЯ
ПСД 12.24.30-Т-1СТАДИЯ ЛИСТ ЛИСТОВ
Р 1 1

ГИПРОНИСЕЛЬХОЗ

Альбом II Часть 4

ФОРМАТ	ЗОНА	ПОЗ	ОБОЗНАЧЕНИЕ	НАИМЕНОВАНИЕ	КОЛ.	ПРИМЕЧАНИЕ
				<u>ДОКУМЕНТАЦИЯ</u>		
A4			II-КЖИ.4-03.00.00 СБ	СБОРОЧНЫЙ ЧЕРТЕЖ		
A4			II-КЖИ.4-ТУ	ТЕХНИЧЕСКИЕ УСЛОВИЯ		
A4			II-КЖИ.4-ВМ	ВЕДОМОСТЬ РАСХОДА СТАЛИ		
A3			1.832.1-9.1.0010000 СБ ЛИСТ 2	УЗЛЫ I; II		
A3			1.832.1-9.1.0120000 СБ	УЗЕЛ VIII		
A3			1.832.1-9.2.0122000 СБ	УЗЕЛ IV		
				<u>СБОРОЧНЫЕ ЕДИНИЦЫ</u>		
A4	1		II-КЖИ.4-00.03.00	КАРКАС ПРОСТРАНСТВЕННЫЙ КПЗ	1	11,96кг
A4	2		1.832.1-9.2.001200	ИЗДЕЛИЕ ЗАКЛАДНОЕ М1	2	1,7кг
				<u>МАТЕРИАЛЫ</u>		
	3			ИЗОЛИРУЮЩИЙ СЛОЙ-ТЯЖЕЛЫЙ БЕТОН МАРКИ М200, $\gamma = 2400 \text{ кг/м}^3$	0,25	м^3
	4			ТЕПЛОИЗОЛЯЦИОННЫЙ СЛОЙ - ЛЕГКИЙ БЕТОН МАРКИ М50, $\gamma = 900 \text{ кг/м}^3$	1,14	м^3
	5			ЦЕМ-ПЕСЧАНЫЙ Р-Р М100 $\gamma = 1800 \text{ кг/м}^3$	0,1	м^3

Инд. и подл. Подпись и дата Взам. инв. н

ПРИВЯЗАН			
Инд. н			

807-11-18.85 II-КЖИ.4-03.00.00

НАЧ. ОТА.	КИМ	<i>[Signature]</i>
ГЛ. КОНСТР.	ТЕЛЯКОВСКИЙ	<i>[Signature]</i>
ГЛ. СПЕЦ.	МАРКОВ	<i>[Signature]</i>
Н. КОНТР.	МАРКОВ	<i>[Signature]</i>
РУК. ГР.	СКОБАНКОВ	<i>[Signature]</i>
ИНЖЕНЕР	ЕРМАКОВА	<i>[Signature]</i>

ПАНЕЛЬ СТЕНОВАЯ
ПСД 21.24.30-Т-1

СТАДИЯ	ЛИСТ	ЛИСТОВ
Р		1

ГИПРОНИСЕЛЬХОЗ

Альбом II Часть 4

ФОРМАТ	ЗОНА	ПОЗ	ОБОЗНАЧЕНИЕ	НАИМЕНОВАНИЕ	КОЛ.	ПРИМЕЧАНИЕ
				<u>Документация</u>		
А4			II - КЖИ.4 - 00.01.00.СБ	СБОРОЧНЫЙ ЧЕРТЕЖ		
А4			II - КЖИ.4 - Т.У	ТЕХНИЧЕСКИЕ УСЛОВИЯ		
				<u>СБОРОЧНЫЕ ЕДИНИЦЫ</u>		
А4	1		II - КЖИ.4 - 00.04.00	КАРКАС ПЛОСКИЙ КР 1	2	1,24 кг
А4	2		II - КЖИ.4 - 00.04.00 - 01	КАРКАС ПЛОСКИЙ КР 2	1	1,20 кг
				<u>ДЕТАЛИ</u>		
А4	3		1.832.1 - 9.2.0011001 - 02	ПЕТАЯ ДЛЯ ПОДЪЕМА ПМ12-1	2	0,9 кг
А4	4		1.832.1 - 9.2.0011001 - 02	ПЕТАЯ ДЛЯ ПОДЪЕМА ПМ12-1	1	0,9 кг
А4	5		1.832.1 - 9.2.0000001 - 02	Ф4 ВР I ГОСТ 6727-80; l=270	1	0,02 кг
А4	6		1.832.1 - 9.2.0000001 - 05	Ф4 ВР I ГОСТ 6727-80; l=560	12	0,05 кг

Инв. и подл. Подпись и дата Взам. инв. и

Привязан

Инв. и

807-11-18.85 II - КЖИ.4 - 00.01.00

НАЧ. ОТА. Ким

ГЛ. КОНСТР. ТЕЛЯКОВСКИЙ

ГЛ. СПЕЦ. МАРКОВ

Н. КОНТР. МАРКОВ

РУК. ГР. СКОБАНКОВ

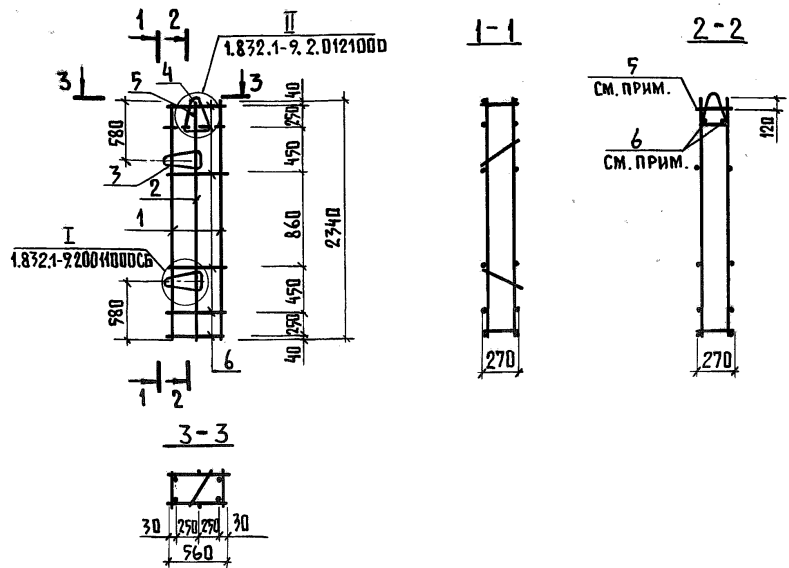
ИНЖЕНЕР ЕРМАКОВА

КАРКАС ПРОСТРАНСТВЕННЫЙ
КП I

СТАДИЯ ЛИСТ ЛИСТОВ
Р 1 1

ГИПРОНИСЕЛЬХОЗ

Альбом II Часть 4



Порядок сборки каркасов:
 плоские каркасы и петли поз.3 объединить в пространственный
 каркас с помощью приварки поз.6, кроме показанных пунктиром;
 установить петлю поз.4 в проектное положение;
 приварить стержни поз.5 и поз.6, показанные пунктиром.

Инв. № подл.	Подпись и дата	Инв. №	Привязан		
			Инв. №		
807-11-18.85 II - КЖИ.4-00.01.00 СБ					
Нач. отд. КИМ Гл. констр. ТЕЛЯКОВСКИЙ Гл. спец. МАРКОВ Н. контр. МАРКОВ Рук. гр. СКОБЛЯКОВ Инженер ЕРМАКОВА			Каркас пространственный КП 1 Сборочный чертёж		
			Стадия Р	Масса 6,64	Масштаб 1:90
			Лист	Листов 1	
			ГИПРОНИСЕЛЬХОЗ		

Альбом II Часть 4

Формат	Элка	Поз.	Обозначение	Наименование	Кол.	Примечание
				<u>Документация</u>		
A4			II-КЖИ.4-00.02.00.СБ	СБОРОЧНЫЙ ЧЕРТЕЖ		
A4			II-КЖИ.4-ТУ	ТЕХНИЧЕСКИЕ УСЛОВИЯ		
				<u>СБОРОЧНЫЕ ЕДИНИЦЫ</u>		
A4	1		II-КЖИ.4-00.04.00	КАРКАС ПЛОСКИЙ КР 1	4	1,2 кг
				<u>ДЕТАЛИ</u>		
A4	2		1.832.1-9.2.001001-04	ПЕТЛЯ ДЛЯ ПОДЪЕМА ПМ12-3	2	1,2 кг
A4	3		1.832.1-9.2.001001-03	ПЕТЛЯ ДЛЯ ПОДЪЕМА ПМ12-2	2	1,2 кг
A4	4		1.832.1-9.2.000001-07	Ф4 ВР I ГОСТ 6727-80 l=160	12	0,1 кг

Инд. и подл. Подпись и дата Взам. инв. н

Привязан			
Инд. н			

807-11-18.85 II-КЖИ.4-00.02.00

Нач. отд.	Ким	<i>[Signature]</i>
Гл. констр.	Теляковский	<i>[Signature]</i>
Гл. спец.	Марков	<i>[Signature]</i>
Н. контр.	Марков	<i>[Signature]</i>
Рук. гр.	Скобляков	<i>[Signature]</i>
Инженер	Ермакова	<i>[Signature]</i>

КАРКАС ПРОСТРАНСТВЕННЫЙ
КП 2

Стация	Лист	Листов
Р		1

ГИПРОНИСЕЛЬХОЗ

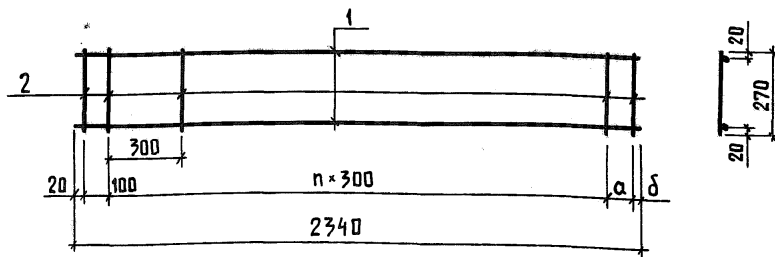
Инв.н подл.	Подпись и дата	Взам.инв.н

ФОРМАТ	ЗОНА	ПОЗ.	ОБОЗНАЧЕНИЕ	НАИМЕНОВАНИЕ	КОЛ-ВО НА ИСПОЛНЕНИЕ II - КЖИ.4-00.04.00								КОЛ.	ПРИМЕЧАНИЕ
					-	01								
				<u>ДОКУМЕНТАЦИЯ</u>										
А4			II - КЖИ.4 - 00.04.00.СБ	СБОРОЧНЫЙ ЧЕРТЕЖ	×	×								
				<u>ДЕТАЛИ</u>										
Б4	1		II - КЖИ.4 - 00.00.01	Ф6А III ГОСТ 5781-82 P-2340	2	2							0,52кг	
Б4	2		1.672.1-9.2.0000001-02	Ф4 Вр I ГОСТ 6727-80 P-270	10	8							0,02кг	
					Ш И Ф Р	К Р 1	К Р 2							

21/08-05 21

Привязан				НАЧ. ОТД.	КИМ	807-11-18.85 II - КЖИ.4 - 00.04.00		СТАДИЯ	ЛИСТ	ЛИСТОВ
				ГЛ. КОНСТР.	ТЕЛЯКОВСКИЙ	КАРКАСЫ ПЛОСКИЕ КР1; КР2		Р		1
				ГЛ. СПЕЦ.	МАРКОВ			ГИПРОНИСЕЛЬХОЗ		
				Н. КОНТР.	МАРКОВ					
				РУК. ГР.	СКОБАНКОВ					
Инв.н				ИНЖЕНЕР	ЕРМАКОВА					

Альбом II ЧАСТЬ 4



ОБОЗНАЧЕНИЕ	МАРКА	РАЗМЕРЫ, ММ			МАССА КГ
		а	δ	п	
II-КЖИ.4-00.04.00	КР 1	100	20	7	1,24
-01	КР 2	0	420	6	1,20

ПРИБЯЗАН

Инв. н

807-11-18.85 II-КЖИ.4-00.04.00 СБ

КАРКАСЫ ПЛОСКИЕ
КР 1; КР 2
СБОРОЧНЫЙ ЧЕРТЕЖ

СТААЛЯ	МАССА	МАСШТАБ
Р	СМ. ТАБЛИЦУ	1:20
ЛИСТ		ЛИСТОВ 1

ГИПРОНИС ЕЛЬХОЗ

НАЧ. ОТД.	КИМ	<i>[Signature]</i>
ГЛ. КОНСТР.	ТЕЛЯКОВСКИЙ	<i>[Signature]</i>
ГЛ. СПЕЦ.	МАРКОВ	<i>[Signature]</i>
Н. КОНТР.	МАРКОВ	<i>[Signature]</i>
РУК. ГР.	СКОБАЙКОВ	<i>[Signature]</i>
ИНЖЕНЕР	ЕРМАКОВА	<i>[Signature]</i>

Инв. н подл. Подпись и дата Взам. инв. н

МАРКА ЭЛЕМЕНТА	ИЗДЕЛИЯ АРМАТУРНЫЕ							ИЗДЕЛИЯ ЗАКЛАДНЫЕ							Общий РАСХОД кг
	АРМАТУРА КЛАССА							АРМАТУРА КЛАССА							
	А III			В Р I				ВСЕГО	А I					ВСЕГО	
	ГОСТ 5781-82		Итого	ГОСТ 6727-80		Итого	ГОСТ 5781-82				Итого				
	6			4			10		12	14		16			
ПСД 6.24.30-Т-1	3,12		3,12	0,82		0,82	3,94		2,7				2,7	2,7	6,64
ПСД 6.24.30-Т-1Н	3,12		3,12	0,82		0,82	3,94		2,7				2,7	2,7	6,64
ПСД 12.24.30-Т-1	4,16		4,16	2,0		2,0	6,16		4,8				4,8	4,8	10,96
ПСД 21.24.30-Т-1	6,24		6,24	2,52		2,52	8,76		3,2				3,2	3,2	11,96

21108-05 23

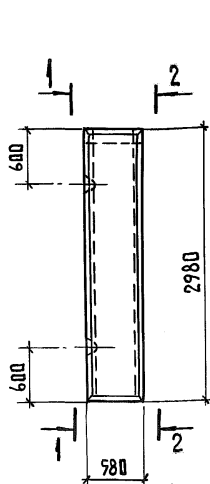
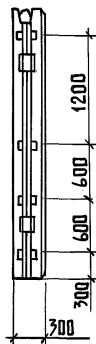
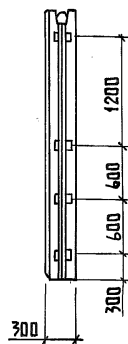
				807-11-18.85 II-КЖИ.4-РС			
ПРИВЯЗАН		НАЧ. ОТД.	КИМ				
		ГЛ. КОНСТ.	ТЕЛЯКОВСКИЙ				
		ГЛ. СПЕЦ.	МАРКОВ				
		Н. КОНТР.	МАРКОВ				
		РУК. ГР.	СКОБЛАНКОВ				
Инв. н		ИНЖЕНЕР	ЕРМАКОВА				

ВЕДОМОСТЬ РАСХОДА
СТАЛИ

СТАДИЯ	ЛИСТ	ЛИСТОВ
Р		1

ГИПРОНИСЕЛЬХОЗ

Альбом II Часть 4

1-1
для ПСД 6.30.30-Т-П.12-2
для ПСД 6.30.30-Т-П.1.Н

ФОРМАТ	ЗОНА	ПОЗ.	ОБЪЯСНЕНИЕ	НАИМЕНОВАНИЕ	КОЛ.	ПРИМЕЧАНИЕ
				<u>Документация</u>		
A4			II - КЖИ.4 - ТУ	Технические условия		
				<u>Сборочные единицы</u>		
A3		1	1.832.1-9 вып. Д, 1, 2	Панель стеновая		
				ПСД 6.30.30	1	
A4		2	1.400-6/76 вып. 1	Изделие закладное МВ-12	8	0,5кг

Привязан

Инв.л

807-11-18.95 II - КЖИ.4 - 04.00.00

Нач.отд.	Ким	<i>[Signature]</i>
Гл.контр.	Теляковский	<i>[Signature]</i>
Н.контр.	Марков	<i>[Signature]</i>
Гл.спец.	Марков	<i>[Signature]</i>
Руч.гр.	Скованков	<i>[Signature]</i>
Инжен.	Ермакова	<i>[Signature]</i>

Панели стеновые
ПСД 6.30.30-Т-1
ПСД 6.30.30-Т-1Н

СТАДИЯ

МАССА

МАСШТАБ

Р

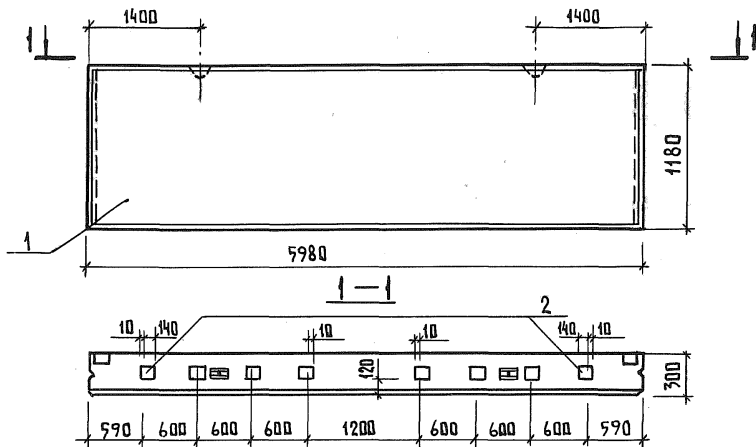
690

1:50

ЛИСТ

Листов 1

ГИПРОНИСЕЛЬХОЗ



Формат	Зона	Поз.	Обозначение	Наименование	Кол.	Примечание
				<u>Документация</u>		
A4			II-КЖИ.4-Т.У.	Технические условия		
				<u>Сборочные единицы</u>		
A3		1	1.832.1-9 вып. 1, 2	Панель стеновая		
				ПСД 60.12.30	1	
A4		2	1.832.1-9.20012000	Изделие закладное М1	8	1,7кг

Привязан

Инв. н

807-11-18.85 II-КЖИ.4-09.00.00

Панель стеновая
ПСД 60.12.30-Т-1

Стадия

Р

2800

Масштаб

1:50

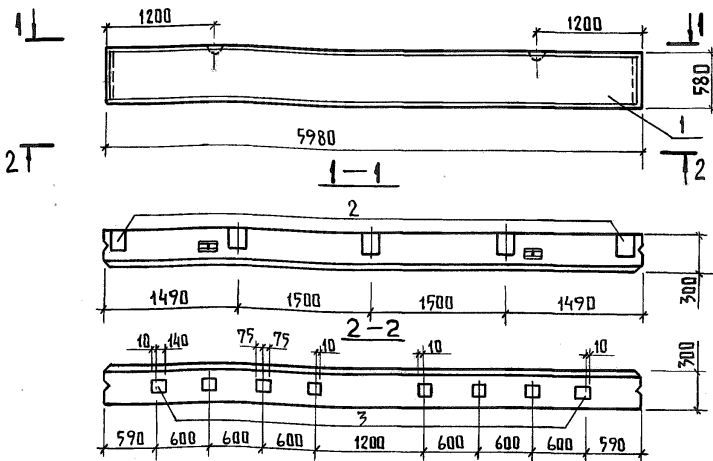
Лист

Листов 1

ГИПРОНИСЕЛЬХОЗ

Нач. отд.	К им	<i>Соловьев</i>
Гл. констр.	Теляковский	<i>Теляковский</i>
Гл. спец.	Марков	<i>Марков</i>
Н. контр.	Марков	<i>Марков</i>
Рук. гр.	Сковликов	<i>Сковликов</i>
Инжен.	Ермакова	<i>Ермакова</i>

Альбом II Часть 4



Формат	Зона	Поз.	Обозначение	Наименование	Кол.	Примечание
				<u>Документация</u>		
A4			II-КЖИ.4 - ТУ	Технические условия		
				<u>Сборочные единицы</u>		
A3	1	1.832.1-9	вып. 0,1,2	Панель стеновая		
				ПСД 60.6.30	1	
A4	2	1.400-15	вып. 1	Закладное изделие МН120-4	5	9,6 кг
A4	3	1.832.1-9.2.0012.000		Изделие закладное М1	8	1,7 кг

Инв. н подл. Подпись и дата Взам. инв. н

Привязан		
Инв. н		

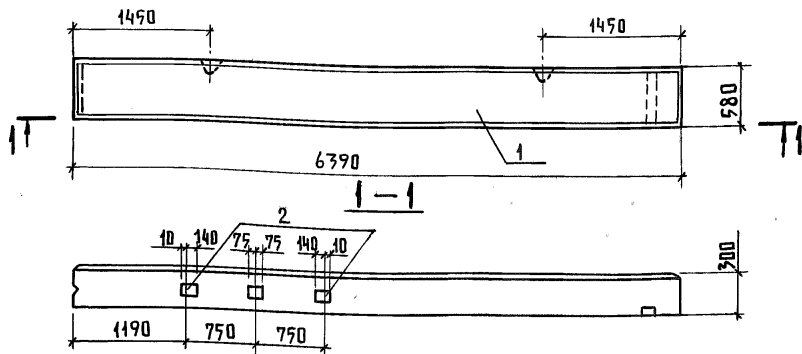
807-11-18.85 II-КЖИ.4-06.00.00

Нач.отд.	Ким	<i>Ким</i>
Гл.констр.	Теляковский	<i>Теляковский</i>
Гл.спец.	Марков	<i>Марков</i>
Н.контр.	Марков	<i>Марков</i>
Рук.гр.	Скобляков	<i>Скобляков</i>
Инженер	Ермакова	<i>Ермакова</i>

Панель стеновая
ПСД 60.6.30-Т-1

Стадия	Масса	Масштаб
P	1400	1:50
Лист	Листов 1	

ГИПРОНИС ЕЛЬХОЗ



ФОРМАТ	ЗОНА	ПОЗ.	ОБОЗНАЧЕНИЕ	НАИМЕНОВАНИЕ	КОЛ.	ПРИМЕЧАНИЕ
A4			II-КЖИ.4-ТУ	<u>ДОКУМЕНТАЦИЯ</u>		
				<u>ТЕХНИЧЕСКИЕ УСЛОВИЯ</u>		
				<u>СБОРОЧНЫЕ ЕДИНИЦЫ</u>		
A3	1	1.832.1-9	вып. 1, 2	ПАНЕЛЬ СТЕНОВАЯ		
				ПСД 60.6.30-УП	1	
A4	2	1.832.1-9.2.00	12000	ИЗДЕЛИЕ ЗАКЛАДНОЕ М1	3	1,7кг

ПРИВЯЗАН

ИНВ. N

807-11-18.85 II-КЖИ.4-07.00.00

НАЧ. ОТА.	КИМ	<i>Шульц</i>
ГЛ. КОНСТР.	ТЕЛЯКОВСКИЙ	<i>Телецкий</i>
ГЛ. СПЕЦ.	МАРКОВ	<i>Марков</i>
Н. КОНТР.	МАРКОВ	<i>Марков</i>
РУК. ГР.	СКОБЛИКОВ	<i>Скобликов</i>
ДИШЕН.	ЕРМАКОВА	<i>Ермакова</i>

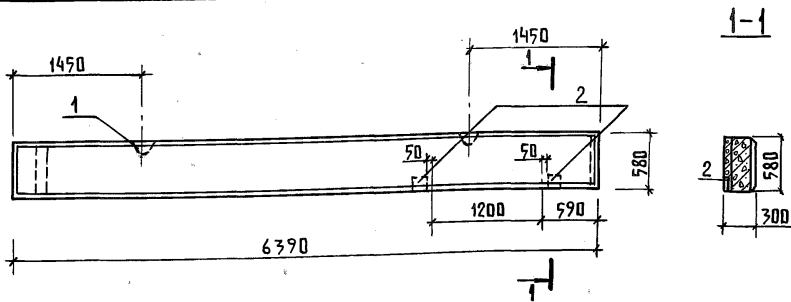
ПАНЕЛЬ СТЕНОВАЯ
ПСД 60.6.30-Т-УП.1

СТАДИЯ	МАССА	МАСШТАБ
Р	1400	1:50

ЛИСТ	ЛИСТОВ 1
------	----------

ГИПРОНИСЕЛЬХОЗ

Альбом II Часть 4



ФОРМАТ	ЗОНА	Поз.	ОБОЗНАЧЕНИЕ	НАИМЕНОВАНИЕ	КОЛ.	ПРИМЕЧАНИЕ
				<u>ДОКУМЕНТАЦИЯ</u>		
A4			II-КЖИ.4-ТУ	ТЕХНИЧЕСКИЕ УСЛОВИЯ <u>СБОРОЧНЫЕ ЕДИНИЦЫ</u>		
A3	1		1.832.1-9 вып. 1,2	ПАНЕЛЬ СТЕНОВАЯ ПСА 60.6.30-У	1	
A4	2		1.832.1-9.2001200	ИЗДЕЛИЕ ЗАКЛАДНОЕ М1	2	1,7КГ

ПРИВЯЗАН			
ИНВ. Н			

807-11-18.85 II-КЖИ.4-08.00.00

ПАНЕЛЬ СТЕНОВАЯ
ПСА 60.6.30-Т-У.1

СТАЦИЯ	МАССА	МАСШТАБ
Р	1400	1:50
ЛИСТ		ЛИСТОВ 1

ГИПРОНИСЕЛЬ ХОЗ

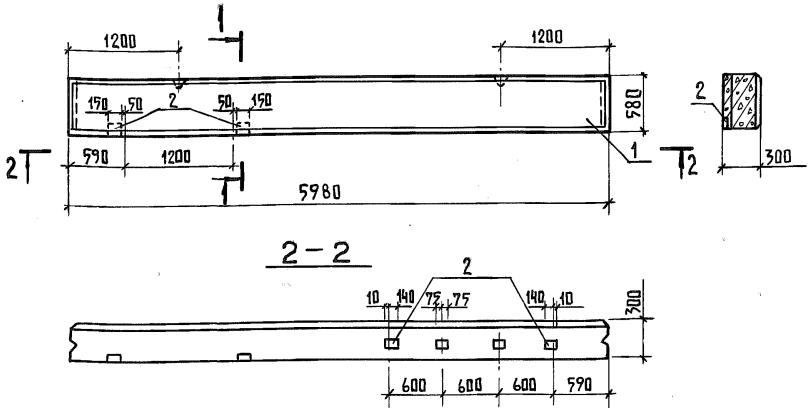
ИНВ. Н ПОДЛ. ПОДПИСЬ И ДАТА ВЗАМ. ИНВ. Н

НАЧ. ОТА.	К И М	<i>Степанов</i>
ГЛ. КОНСТР.	ТЕЛЯКОВСКИЙ	<i>Степанов</i>
ГЛ. СПЕЦ.	МАРКОВ	<i>Степанов</i>
Н. КОНТР.	МАРКОВ	<i>Степанов</i>
РУК. ГР.	СКОБЛЯКОВ	<i>Степанов</i>
ИНЖЕНЕР	ЕРМАКОВА	<i>Степанов</i>

Копир. Анчаева

21108-05 28

ФОРМАТ А4



ФОРМАТ	ЗОНА	Поз.	ОБЪЕДИНЕНИЕ	НАИМЕНОВАНИЕ	КОЛ.	ПРИМЕЧАНИЕ
				<u>ДОКУМЕНТАЦИЯ</u>		
A4			II-КЖИ.4-ТУ	ТЕХНИЧЕСКИЕ УСЛОВИЯ <u>СБОРЧНЫЕ ЕДИНИЦЫ</u>		
A3	1		1.832.1-9 вып. 1,2	ПАНЕЛЬ СТЕНОВАЯ		
				ПСД 60.6.30	1	
A4	2		1.832.1-9.2.0012000	ИЗДЕЛИЕ ЗАКЛАДНОЕ М1	6	1,7кг

ПРИВЯЗАН

Ив. н

807-11-18.85 II-КЖИ.4-09.00.00

ПАНЕЛЬ СТЕНОВАЯ
ПСД 60.6.30-Т-2

СТАДИЯ МАССА МАСШТАБ

Р

1400

1:50

ЛИСТ

ЛИСТОВ 1

ГИПРОНИСЕЛЬХОЗ

Ив. н подл. Подпись и дата Взам. инв. н

Нач. вта. Ким

Гл. констр. ТЕЛЯКОВСКИЙ

Гл. спец. МАРКОВ

Н. контр. МАРКОВ

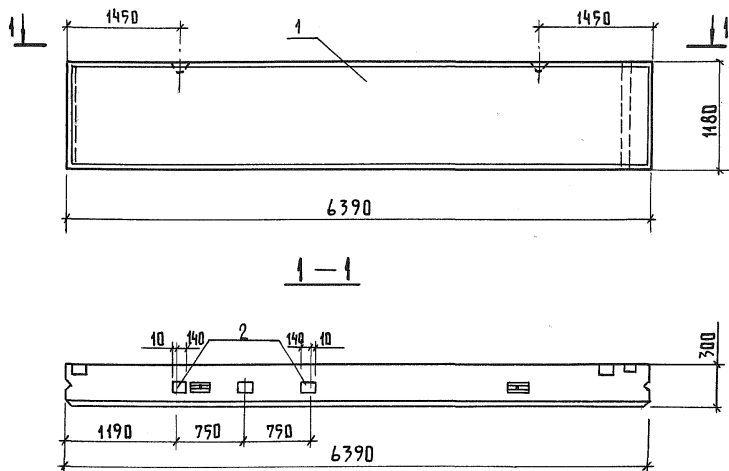
Рук. гр. СКОБЯНКОВ

Инженер ЕРМАКОВА

Копир. Анхачева

21108-05 29

Формат А4



ФОРМАТ	ЗОНА	Поз.	ОБОЗНАЧЕНИЕ	НАИМЕНОВАНИЕ	КОЛ.	ПРИМЕЧАНИЕ
				<u>ДОКУМЕНТАЦИЯ</u>		
A4			II-КЖИ.4-ТУ	ТЕХНИЧЕСКИЕ УСЛОВИЯ		
				<u>СБОРОЧНЫЕ ЕДИНИЦЫ</u>		
A3	1	1.832.1-9	вып. 1, 2	ПАнель СТЕНОВАЯ		
				ПСА 60.12.30-УП	1	
A4	2	1.832.1-9.2.001200		ИЗДЕЛИЕ ЗАКЛАДНОЕ М1	3	1,7кг

ПРИВЯЗАН

Инв. N

807-11-18.85 II-КЖИ.4-10.00.00

ПАнель СТЕНОВАЯ
ПСА 60.12.30-Т-УП.1

СТАДИЯ МАССА МАСШТАБ

Р

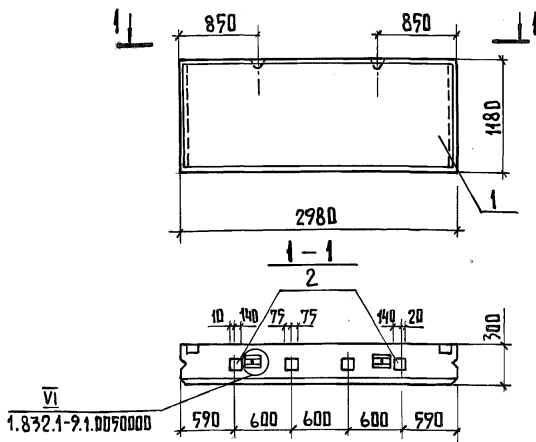
2900

1:50

ЛИСТ ЛИСТОВ 1

ГИПРОНИСЕЛЬХОЗ

Нач. ОТА.	КНИМ	<i>[Signature]</i>
Гл. КОНСТР.	ТЕЛЯКОВСКИЙ	<i>[Signature]</i>
Гл. СПЕЦ.	МАРКОВ	<i>[Signature]</i>
Н. КОНТР.	МАРКОВ	<i>[Signature]</i>
РУК. ГР.	СКОБАКОВ	<i>[Signature]</i>
ИНЖЕНЕР	ЕРМАКОВА	<i>[Signature]</i>



ФОРМАТ	ЗОНА	Поз.	ОБОЗНАЧЕНИЕ	НАИМЕНОВАНИЕ	КОЛ.	ПРИМЕЧАНИЕ
				<u>ДОКУМЕНТАЦИЯ</u>		
A4			II-КЖИ.4-ТУ	ТЕХНИЧЕСКИЕ УСЛОВИЯ		
				<u>СБОРОЧНЫЕ ЕДИНИЦЫ</u>		
A3	1		1.832.1-9 вып. 1, 2	ПАНЕЛЬ СТЕНОВАЯ		
				ПСА 30.12.30	1	
A4	2		1.832.1-9.2.0012000	ИЗДЕЛИЕ ЗАКЛАДНОЕ М1	4	1,7кг

ПРИВЯЗАН			
ИНВ. N			

807-11-18.85 II-КЖИ.4-11.00.00

ПАНЕЛЬ СТЕНОВАЯ
ПСА 30.12.30-Т-1

СТАИНА	МАССА	МАСШТАБ
P	1400	1:50
ЛИСТ		ЛИСТОВ 1

ГИПРОНИСЕЛЬХОЗ

ИНВ. N ПОДАЛ.	ПОДПИСЬ И ДАТА	ВЗАМ. ИНВ. N
НАЧ. ОТД.	КИМ	<i>Волы</i>
ГЛ. КОНСТР.	ТЕЛЯКОВСКИЙ	<i>Михайлов</i>
ГЛ. СПЕЦ.	МАРКОВ	<i>Михайлов</i>
Н. КОНТР.	МАРКОВ	<i>Михайлов</i>
РУК. ГР.	СКОБЛИКОВ	<i>Михайлов</i>
ИНЖЕН.	ЕРМАКОВА	<i>Михайлов</i>