

СТАНДАРТ ОТРАСЛИ

УСТРОЙСТВА ДЛЯ УСТАНОВКИ ПРИБОРОВ ИЗМЕРЕНИЯ
ДАВЛЕНИЯ НА P_y 4,0 и 16,0 МПа
(с одним вентилем)

Конструкция и размеры

Предисловие

1 РАЗРАБОТАН Дочерним открытым акционерным обществом Центральное конструкторское бюро нефтеаппаратуры ДАО ЦКБН

2 ПРИНЯТ И ВВЕДЕН В ДЕЙСТВИЕ Техническим комитетом 260 «Оборудование химическое и нефтегазоперерабатывающее»

3 ВВЕДЕН ВПЕРВЫЕ

Настоящий документ не может быть полностью или частично воспроизведен, тиражирован и распространен без разрешения ДАО ЦКБН

СТАНДАРТ ОТРАСЛИ

УСТРОЙСТВА ДЛЯ УСТАНОВКИ ПРИБОРОВ ИЗМЕРЕНИЯ
ДАВЛЕНИЯ НА P_y 4,0 и 16,0 МПа
(с одним вентилем)

Конструкция и размеры

Дата введения 2001-02-01

1 Область применения

Настоящий стандарт устанавливает конструкцию, пределы применения, основные размеры устройств для установки приборов измерения давления на трубопроводах и аппаратах, применяемых в химической, нефтехимической, газовой и других смежных отраслях промышленности на условное давление 4,0 и 16,0 МПа, температуру от минус 40 до 250 °С.

Устройства с одним вентилем предназначены для измерения давления следующих сред:

- газ горючий природный по ОСТ 5140;
- другие газы, не содержащие пластовую воду,

механические примеси, парафины и другие конденсирующиеся и кристаллизирующиеся вещества;

- жидкости, не замерзающие в диапазоне температур окружающего воздуха, не содержащие механических примесей и других веществ, выпадающих в осадок, не содержащие парафины и другие кристаллизирующиеся вещества, не вязкие жидкости.

Во всех остальных случаях применяются устройства для измерения давления с двумя вентилями по ОСТ 26.260.486.

ОАО "НИИХиммаш"
Зарегистрировано № 166 2001-02-23
Заместитель Генерального директора
В. В. Раков

2 Нормативные ссылки

В настоящем стандарте использованы ссылки на следующие стандарты:

ОСТ 26.260.465-2000 Устройства для установки приборов измерения давления на P_y 1,6 МПа (с краном трехходовым).

Конструкция и размеры

ОСТ 26.260.466-2000 Устройства для установки приборов измерения давления на P_y 4,0 и 16,0 МПа (с двумя вентилями).

Конструкция и размеры

ОСТ 26.260.472-2000 Устройства для установки приборов измерения и отбора давления. Общие технические требования

ОСТ 51.40-93 Газы горючие природные, поставляемые и транспортируемые по магистральным газопроводам. Технические условия

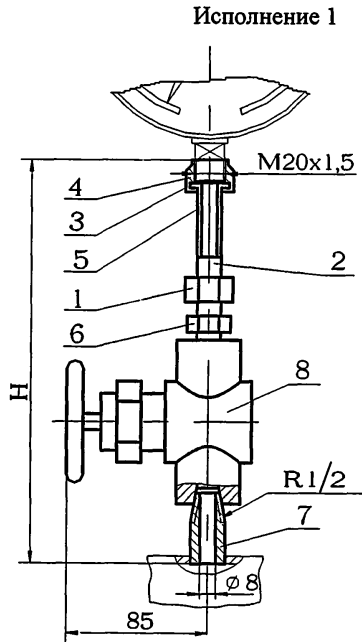
ТУ 26-07-1078-73 Вентили запорные муфтовые типа ВВД, P_y 16 МПа (160 кгс/см²)

3 Конструкция и размеры

3.1 По конструкции и размерам устройства имеют шестнадцать исполнений:

исполнения 1-8 - рисунки 1-8, таблица 1

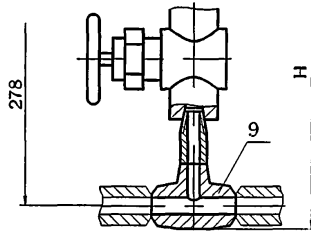
исполнения 9-16 – рисунки 9-16, таблица 1.



- 1-гайка накидная 1 ОСТ 26.260.465
- 2-нипель шаровый 1 ОСТ 26.260.465
- 3-прокладка 1 ОСТ 26.260.465
- 4-гайка накидная 1 ОСТ 26.260.466
- 5-нипель 1 ОСТ 26.260.466
- 6-штуцер концевой 1 ОСТ 26.260.466
- 7-штуцер проходной 1 ОСТ 26.260.466
- 8-вентиль Ду 15, Ру 16 МПа т/ф 14с64нж
(Р1327-00-00) У1 ТУ 26-07-1078

Рисунок 1

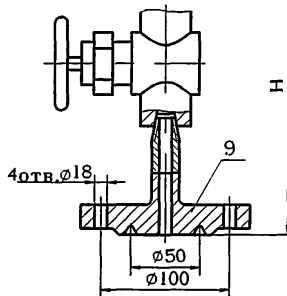
Исполнение 2
Остальное см. исполнение 1



9-тройник переходный 2 ОСТ 26.260.466

Рисунок 2

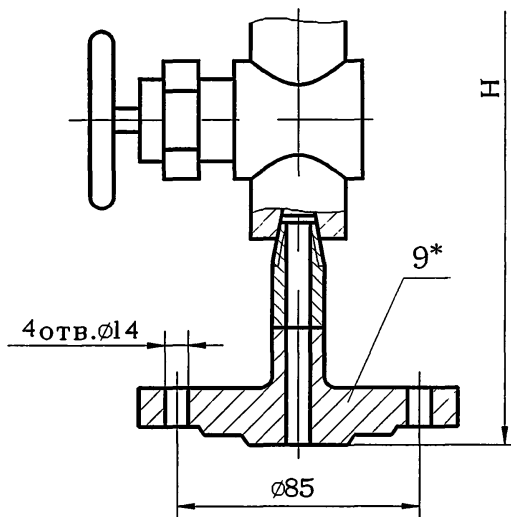
Исполнение 3
Остальное см. исполнение 1



9-заглушка 3 ОСТ 26.260.466

Рисунок 3

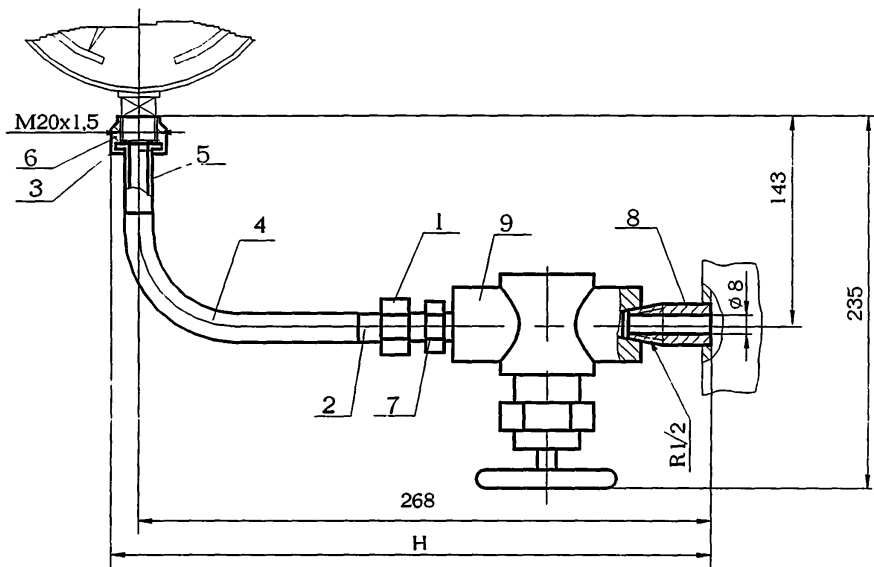
Исполнение 4
Остальное см. исполнение 1



9*-заглушка 4 ОСТ 26.260.466

Рисунок 4

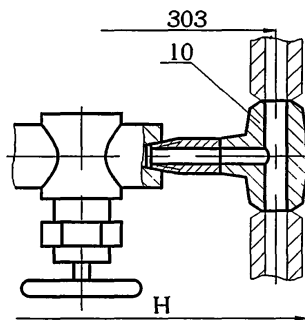
Исполнение 5



- 1-гайка накидная 1 ОСТ 26.260.465
 2-нипель шаровый 1 ОСТ 26.260.465
 3-прокладка 1 ОСТ 26.260.465
 4- трубка сифонная 7 ОСТ 26.260.465
 5-нипель 1 ОСТ 26.260.466
 6-гайка накидная 1 ОСТ 26.260.466
 7-штуцер концевой 1 ОСТ 26.260.466
 8-штуцер проходной 1 ОСТ 26.260.466
 9-вентиль Ду 15, Ру 16 МПа т/ф 14сб4нж (Р 1327-00-00) У1
 ТУ 26-07-1078

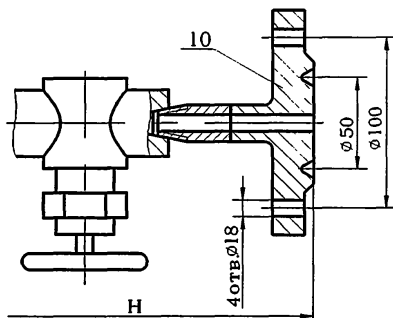
Рисунок 5

Исполнение 6
Остальное см. исполнение 5



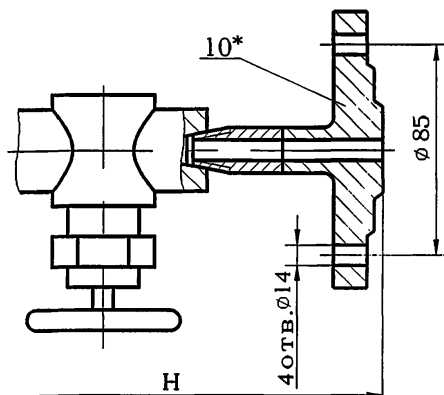
10-тройник переходный 2 ОСТ 26.260.466
Рисунок 6

Исполнение 7
Остальное см. исполнение 5



10-заглушка 3 ОСТ 26.260.466
Рисунок 7

Исполнение 8
Остальное см. исполнение 5

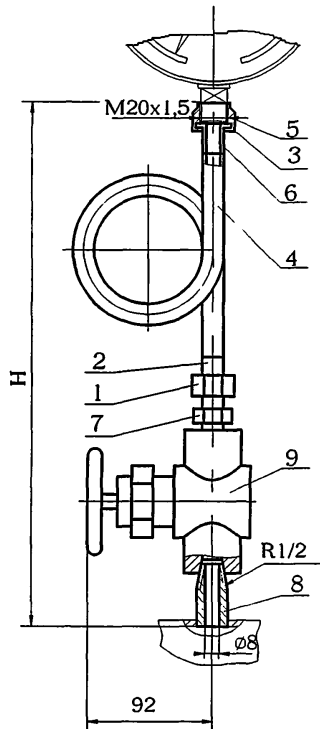


10*-заглушка 4 ОСТ 26.260.466

Рисунок 8

* Заглушку поз. 9 и 10 в устройствах исполнений соответственно 4 и 8 для сосудов и аппаратов 1 и 2 группы применять с уплотнительной поверхностью «выступ» рисунок 24 ОСТ 26.260.466.

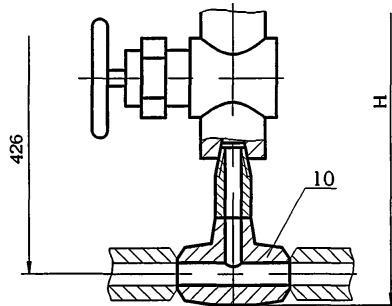
Исполнение 9



- 1-гайка накидная 1 ОСТ 26.260.465
 2-нипель шаровый 1 ОСТ 26.260.465
 3-прокладка 1 ОСТ 26.260.465
 4-трубка сифонная 4 ОСТ 26.260.465
 5-гайка накидная 1 ОСТ 26.260.466
 6-нипель 1 ОСТ 26.260.466
 7-штуцер концевой 1 ОСТ 26.260.466
 8-штуцер проходной 1 ОСТ 26.260.466
 9-вентиль D_y 15, P_y 16 МПа т/ф 14с64нж (Р 1327-00-00) У1
 ТУ 26-07-1078

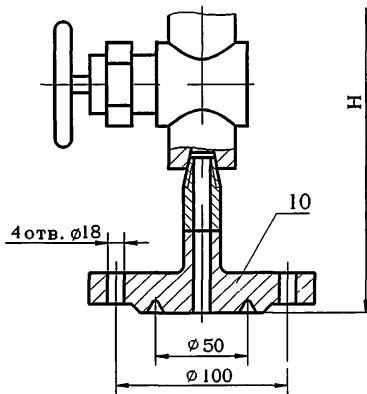
Рисунок 9

Исполнение 10
Остальное см. исполнение 9



10-тройник переходный 2 ОСТ 26.260.466
Рисунок 10

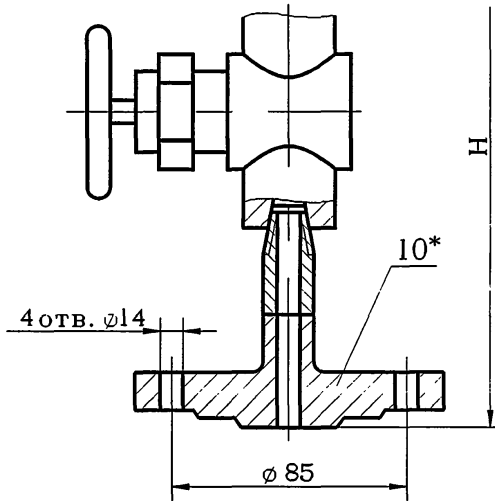
Исполнение 11
Остальное см. исполнение 9



10-заглушка 3 ОСТ 26.260.466

Рисунок 11

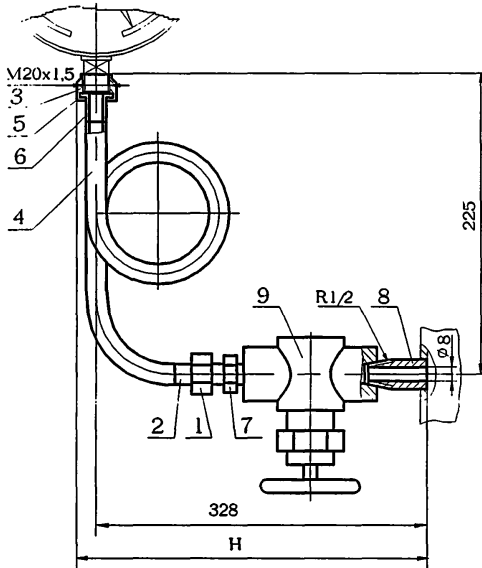
Исполнение 12
Остальное см. исполнение 9



10*-заглушка 4 ОСТ 26.260.466

Рисунок 12

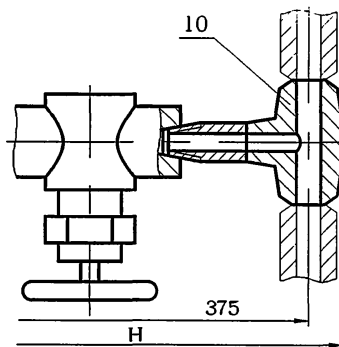
Исполнение 13



- 1-гайка накидная 1 ОСТ 26.260.465
- 2-нипель шаровый 1 ОСТ 26.260.465
- 3-прокладка 1 ОСТ 26.260.465
- 4-трубка сифонная 1 ОСТ 26.260.465
- 5-гайка накидная 1 ОСТ 26.260.466
- 6-нипель 1 ОСТ 26.260.466
- 7-штуцер концевой 1 ОСТ 26.260.466
- 8-штуцер проходной 1 ОСТ 26.260.466
- 9-вентиль Ду 15, Ру 16 МПа т/ф 14с64нж (Р 1327-00-00) У1
ТУ 26-07-1078

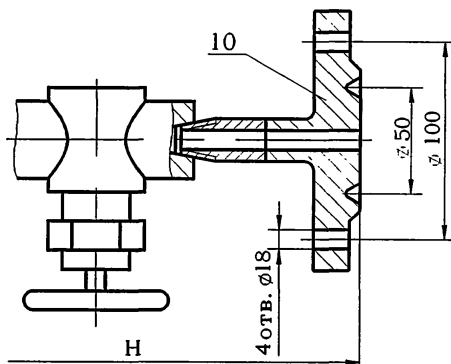
Рисунок 13

Исполнение 14
Остальное см. исполнение 13



10-тройник переходный 2 ОСТ 26.260.466
Рисунок 14

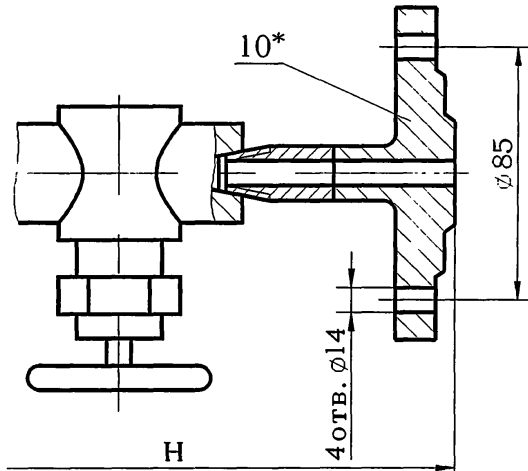
Исполнение 15
Остальное см. исполнение 13



10-заглушка 3 ОСТ 26.260.466

Рисунок 15

Исполнение 16
Остальное см. исполнение 13



10*-заглушка 4 ОСТ 26.260.466

Рисунок 16

* Заглушку поз.10 в устройствах исполнений 12 и 16 для сосудов и аппаратов 1 и 2 группы применять с уплотнительной поверхностью «выступ» рисунок 24 ОСТ 26.260.466

Таблица 1

Исполнение	Давление условное P_y , МПа	Температура среды, °С	H, мм	Масса, кг	
1	16	До 80	200	0,75	
2			254	1,20	
3			250	4,30	
4			4	234	2,25
5			16	280	0,87
6				334	1,30
7				330	4,40
8			4	314	2,40
9	16	До 450	390	1,20	
10			445	1,60	
11			440	4,70	
12			4	425	2,70
13	16	341	1,30		
14		395	1,70		
15		390	4,80		
16		4	375	2,80	

Пример условного обозначения устройства измерения давления исполнения 2, материального исполнения 2, на P_y 16,0 МПа:

Устройство 2-2-16,0 ОСТ 26.260.474 – 2001

3.2 Технические требования - по ОСТ 26.260.472