

УДК 66.067.3:629.7.06

Группа Д15

ОТРАСЛЕВОЙ СТАНДАРТ

ФИЛЬТРОЭЛЕМЕНТЫ ДЛЯ ВСТРОЕННОГО МОНТАЖА Типы, основные параметры и размеры

ОСТ 1 03916-78

На 5 страницах

Введен впервые

Распоряжением Министерства от 30 июня 1978 г.

№ 087-16 /2

срок введения установлен с 1 января 1979 г.

Несоблюдение стандарта преследуется по закону

1. Настоящий стандарт распространяется на фильтроэлементы, устанавливаемые в корпуса агрегатов и предназначенные для очистки рабочих сред от загрязнений (механических примесей) в гидравлических и топливных системах.

Издание официальное



Перепечатка воспрещена

№ изм.
№ изв.

3674

Инв. № дубликата
Инв. № подлинника

2. Стандарт устанавливает два типа фильтроэлементов в зависимости от тонкости фильтрации.

3. Типы, основные параметры и масса фильтроэлементов должны соответствовать указанным в табл. 1.

Таблица 1

Тип	Исполнение	Типо-размер	Пропускная способность, л/мин	Гидросопротивление, кгс/см ² , не более	Тонкость фильтрации, мкм		Масса, кг, не более
					номиналь-ная	абсолют-ная	
1	1	-	5,0	1,2	16	25	0,035
		1	10,0				0,045
	2	2	20,0	6,0			0,050
		1	32,0	0,3			0,110
	3	2	40,0				0,150
		3	63,0				0,220
2	-	1	0,5		32	36	0,022
		2					0,025

* Для фильтроэлементов, работающих на масле АМГ-10, при температуре $25 \pm 10^\circ\text{C}$ и давлении в системе - 210 кгс/см^2 .

4. Основные размеры фильтроэлементов должны соответствовать указанным:

для типа 1:

- исполнения 1 - на черт. 1;
 - исполнения 2 - на черт. 2 и в табл. 2;
 - исполнения 3 - на черт. 3 и в табл. 3;
- для типа 2 - на черт. 4 и в табл. 4.

№ изм.

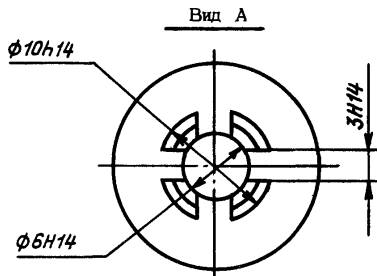
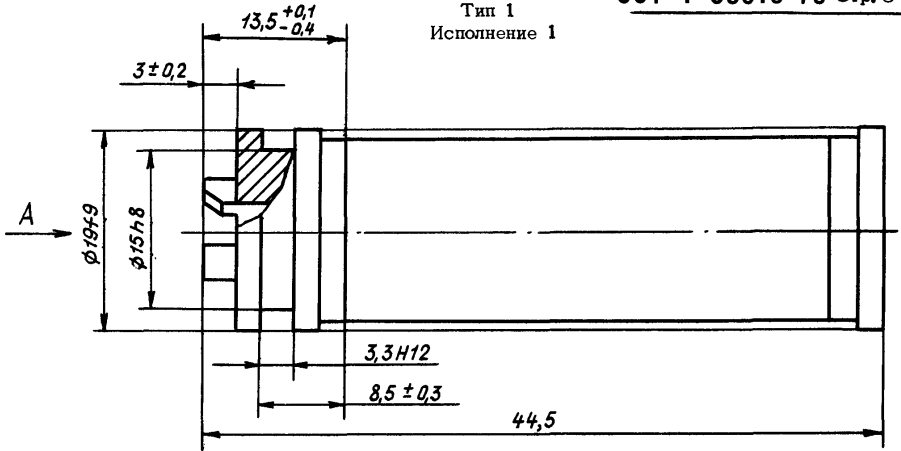
№ изв.

3674

Изм. № дубликата

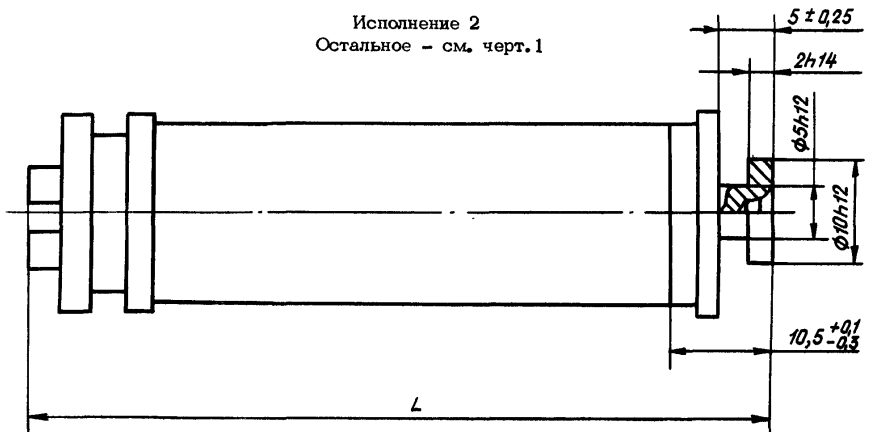
Изм. № подлинника

Тип 1
Исполнение 1



Черт. 1

Исполнение 2
Остальное - см. черт. 1



Черт. 2
Таблица 2

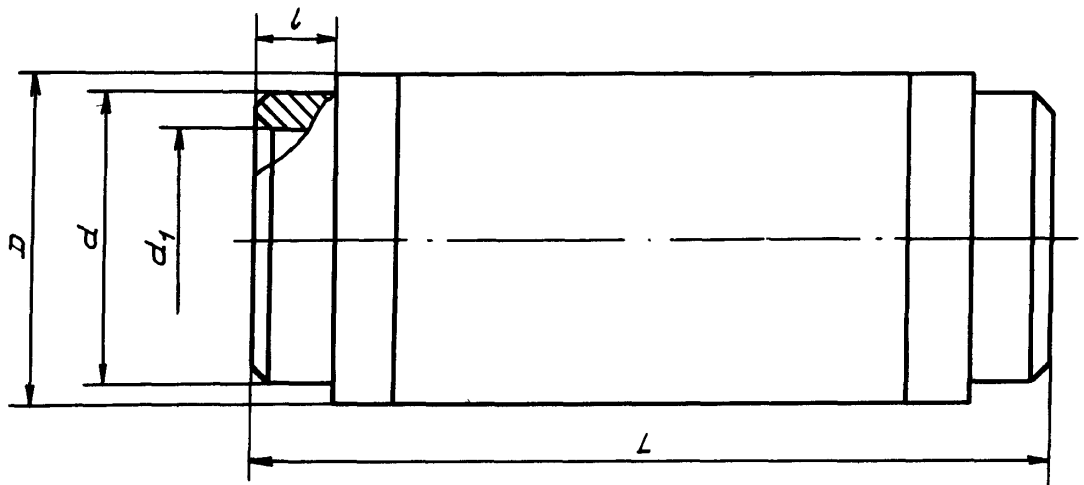
Типо-размер	L, мм
1	70,5
2	100,5

№ изм.
№ изв.

3674

Изм. № дубликата
Изм. № подлинника

Исполнение 3



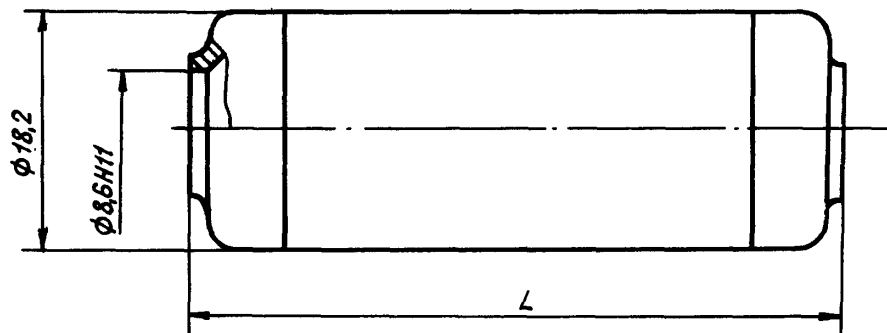
Черт. 3

Таблица 3

мм

Типо- размер	D	d	d ₁	L	Пред.откл. ±0,25
	Поле допуска				
	h12	d11	H11		
1	35	29,5	24,5	83	8,5
2	43	35,0	29,0	101	
3	49	43,0	37,0	127	9,5

Тип 2



Черт. 4

Таблица 4

мм

Типо- размер	L
	Пред.откл. +0,3 -0,7
1	42
2	49

№ изм.

№ изв.

3674

Инв. № дубликата

Инв. № подлинника

ЛИСТ РЕГИСТРАЦИИ ИЗМЕНЕНИЙ

№ изм.	Номера страниц				Номер "Изв. об изм."	Подпись	Дата	Срок введе- ния изме- нения
	Изме- ненных	Заме- ненных	Новых	Анну- лиро- ванных				