

УДК 681.128

Группа П14

# ОТРАСЛЕВОЙ СТАНДАРТ

ОСТ 1 03894-78

## МАСЛОМЕРЫ Типы, основные параметры и технические требования

На 10 страницах

Введен впервые

№ изм.  
№ изр.

Распоряжением Министерства от 2 марта 1978 г.

№ 087-16

срок введения установлен с 1 января 1979 г.

Несоблюдение стандарта преследуется по закону

Настоящий стандарт распространяется на поплавковые и электроемкостные масломеры (в дальнейшем изложении – масломеры), технические задания на разработку которых выдаются после срока введения стандарта в действие. Масломеры предназначены для измерения запаса масла в баках двигателей дозвуковых самолетов.

3615

Ил. № дубликата  
Ил. № подлинника

Издание официальное

Перепечатка воспрещена

## 1. ТИПЫ И ОСНОВНЫЕ ПАРАМЕТРЫ

1.1. Стандарт устанавливает пять типов масломеров:

- тип 1 - масломеры, состоящие из поплавкового датчика уровня с шарообразным поплавком и магнитоэлектрического индикатора;
- тип 2 - масломеры, состоящие из поплавкового датчика уровня с цилиндрическим поплавком и магнитоэлектрического индикатора;
- тип 3 - масломеры, состоящие из поплавкового датчика уровня с шарообразным поплавком и электромеханического индикатора;
- тип 4 - масломеры, состоящие из поплавкового датчика уровня с цилиндрическим поплавком и электромеханического индикатора;
- тип 5 - масломеры, состоящие из электроемкостного датчика и электромеханического индикатора.

1.2. Основные параметры масломеров должны соответствовать указанным в табл. 1.

Таблица 1

Наименование параметра	Норма для типа	
	1, 2	3, 4, 5
Диапазон измерения запаса масла, %	От 0 до 100	
Электропитание:		
номинальное напряжение постоянного тока, В . . . . .	27	27
номинальное напряжение переменного тока, В . . . . .	-	115
номинальная частота переменного тока, Гц . . . . .	-	400

- Примечания: 1. Нулевое значение диапазона измерения должно соответствовать минимальному измеряемому запасу масла.
2. Допускается измерение запаса масла в литрах с диапазонами по ОСТ 1 00217-76.

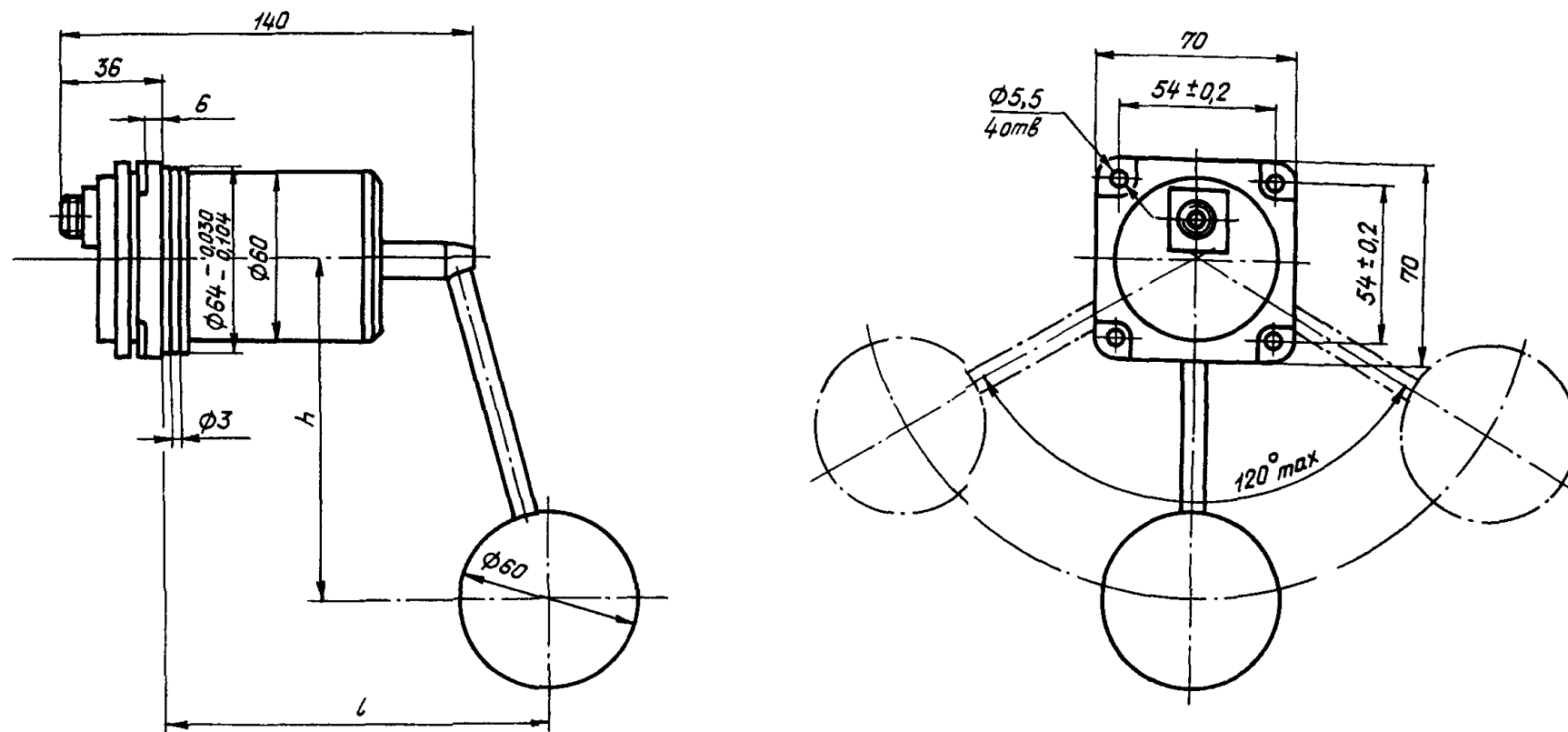
№ изм.  
№ изм.

3515

№№. № дубликата  
№№. № подлинника

1.3. Габаритные и присоединительные размеры датчиков уровня должны соответствовать указанным:

- для масломеров типов 1 и 3 - на черт. 1;
- для масломеров типов 2 и 4 - на черт. 2;
- для масломеров типа 5 - на черт. 3.



Черт. 1

№ изм.  
№ изв.

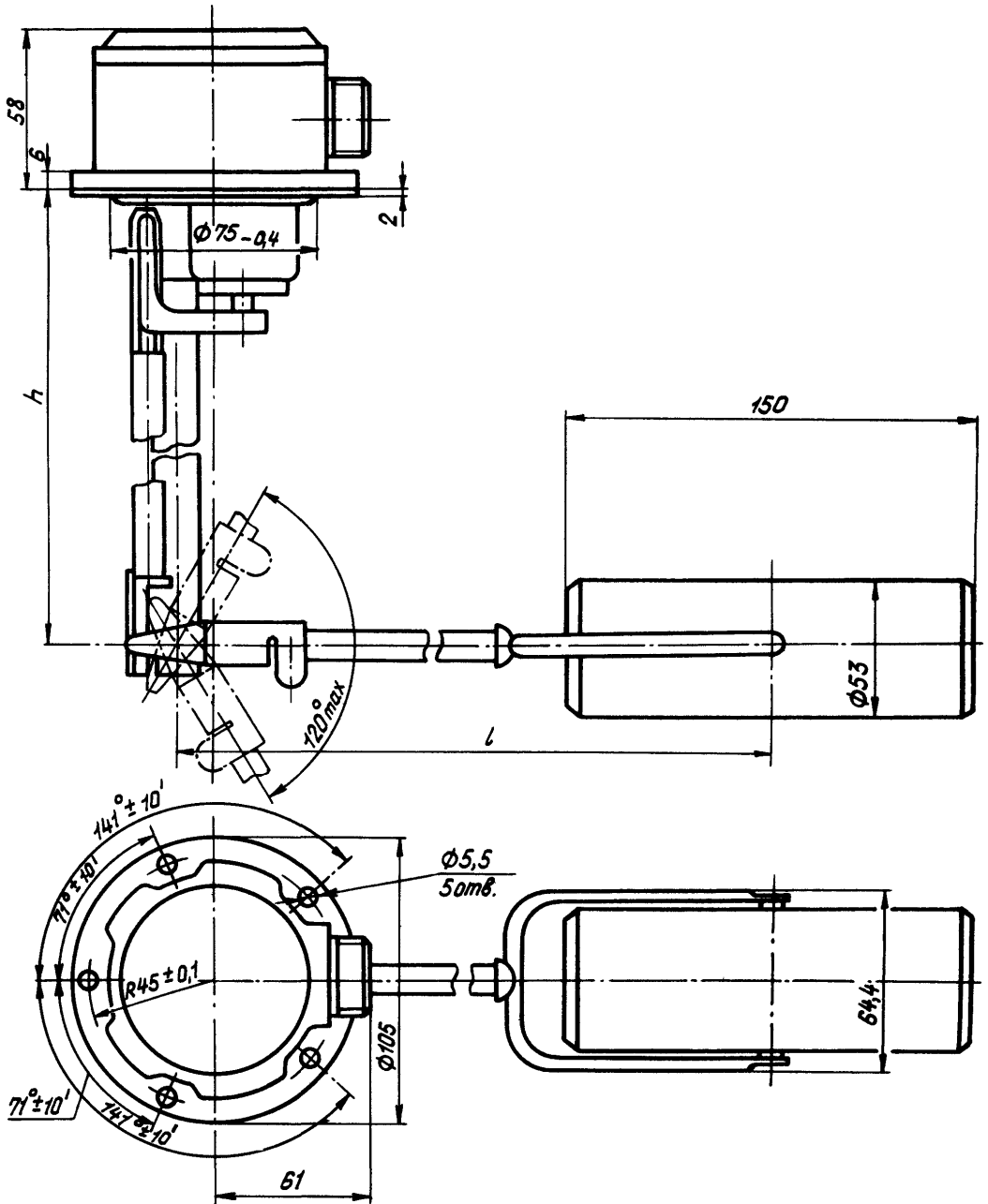
3515

Ив. № дубликата  
Ив. № подлинника

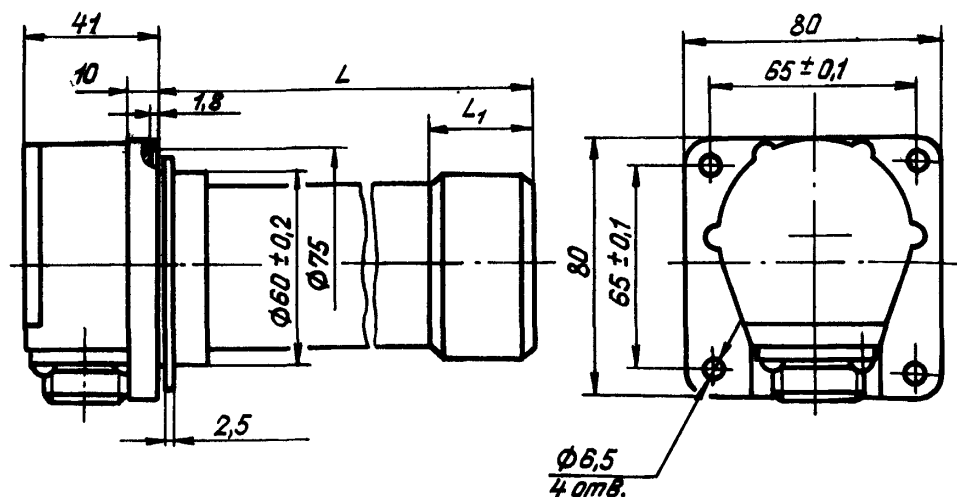
№ асс.  
№ зап.

3515

Изм. № дубликата  
Изм. № оригинала



Черт. 2



Черт. 3

1.4. Размеры  $l$ ,  $h$  и  $L$  датчиков уровня должны быть кратны 5 и определяться размерами маслобака.

Размер  $L_1$  должен определяться из соотношения  $\frac{L}{L_1} \leq 6$ .

1.5. Неуказанные предельные отклонения размеров датчиков уровня по 722АГ.

1.6. Габаритные и присоединительные размеры индикаторов должны соответствовать размерам следующих корпусов:

корпус 5-1-ГОСТ 20261-74 - для масломеров типов 1 и 2;

корпус 2-1-1-ГОСТ 20261-74 и корпус 2-1-3-ГОСТ 20261-74 - для масломеров типов 3, 4 и 5.

1.7. Электрическое соединение датчиков уровня и индикаторов должно осуществляться при помощи электрических соединителей серий 2РМДТ, 2РМТ, РСТ.

1.8. Масса датчиков уровня должна быть не более 1,5 кг.

1.9. Масса индикаторов должна быть, кг, не более:

- для масломеров типов 1 и 2 - 0,15;
- для масломеров типов 3 и 4 - 2,50;
- для масломеров типа 5 - 3,00.

№ 138.

№ 139.

3515

Исп. № дубликата

Исп. № оригинала

2. ТЕХНИЧЕСКИЕ ТРЕБОВАНИЯ

2.1. Масломеры должны изготавливаться в соответствии с требованиями настоящего стандарта по рабочим чертежам, утвержденным в установленном порядке.

2.2. Масломеры должны быть работоспособны при эксплуатации на маслах, указанных в ОСТ 1 00148-75.

2.3. Качество электропитания и требования к приемникам должны соответствовать ГОСТ 19705-74.

2.4. Датчики уровня и индикаторы должны быть прочными (стойкими) и устойчивыми к внешним воздействующим факторам, указанным в табл. 2.

Таблица 2

Внешний воздействующий фактор и код	Характеристика внешнего воздействующего фактора		Этап эксплуатации	Максимальное значение внешнего воздействующего фактора, степень жесткости, предъявляемое требование			
	Наименование и обозначение	Код		Датчик уровня	Индикатор масломера типа		
					1, 2	3, 4, 5	
Синусоидальная вибрация, 1110	Амплитуда ускорения, $m \cdot c^{-2} (g)$	1111	Взлет - посадка (низкая частота)	9,8 (1) - зона Ж	9,8(1) - зона В (АБ)		
	Амплитуда перемещения, мм	1112			2,5	1,0	2,5
	Частота, Гц	1113			22		
	Амплитуда ускорения, $m \cdot c^{-2} (g)$	1111	Полет (высокая частота)	196,0 (20) - УП, устойчивость	9,8 (1) - П		
	Амплитуда перемещения, мм	1112			0,5		
	Частота, Гц	1113			2000	300	500
Акустический шум, 1150	Диапазон частот, Гц	1151	Взлет - посадка и полет	100 - 10 000			
	Уровень звукового давления (относительно $2 \cdot 10^{-5}$ Па), дБ	1153		150 - III	130 - 1		

№ изм.  
№ изд.

3515

Изм. № дубликата  
Изм. № подлинника

Продолжение табл. 2

Внешний воздействующий фактор и код	Характеристика внешнего воздействующего фактора		Этап эксплуатации	Максимальное значение внешнего воздействующего фактора, степень жесткости, предъявляемое требование		
	Наименование и обозначение	Код		Датчик уровня	Индикатор масломера типа	
					1, 2	3, 4, 5
Механический удар многократного действия, 1210	Пиковое ударное ускорение, $m \cdot c^{-2}(g)$	1211	Валет - посадка и полет	78,5 (8)-II	39,2 (4)	59,0 (6)-1
	Длительность действия ударного ускорения, мс	1212		Для узлов крепления 147 (15)		
				20 Для узлов крепления 15		
Линейное ускорение, 1310	Значение линейного ускорения, $m \cdot c^{-2}(g)$	1311		49,1 (5) - I; 98,0 (10) - II Для узлов крепления соответственно 98 (10); 147 (15)		
Атмосферное пониженное давление, 2120	Рабочее давление, кПа (мм рт. ст.)	2121		2,00 (15) - IY; 0,67 (5) - Y		
Повышенная температура среды, 2210	Рабочая, °C	2211		+100-II	+60 - II	
	Рабочая кратковременная, °C	-		+125	+70	
	Предельная, °C	2213			+85	
Пониженная температура среды, 2220	Рабочая, °C	2221		-60 - II		
	Предельная, °C	2223				
Изменение температуры среды, 2230	Скорость изменения температуры, °C·мин <sup>-1</sup>	2231		10 - II		
Повышенная влажность, 2310	Относительная влажность при температуре +35°C, %	2311		100 - II		

2.5. Датчик уровня должен быть прочным в диапазоне частот вращения ротора двигателя, на котором он устанавливается.

№ 13и.

№ 13в.

3515

Имя. № дубликата

Имя. № подлинника

2.6. Датчики уровня должны быть устойчивыми при воздействии температур масла в диапазоне от минус 40 до плюс 125°С. Датчики уровня должны быть стойкими при воздействии температур масла в диапазоне от минус 60 до плюс 125°С.

Примечание. Датчики уровня масломеров, устанавливаемых на самолетах с турбовинтовыми двигателями, должны быть устойчивыми при воздействии температур масла в диапазоне от минус 25 до плюс 125°С.

2.7. Датчики уровня и индикаторы должны быть устойчивы к циклическому изменению температуры окружающей среды от предельной повышенной до предельной пониженной.

2.8. Масломеры должны быть устойчивы к воздействию пыли, инея, росы, соляного (морского) тумана и плесневых грибов, если это указано в техническом задании на их разработку.

2.9. Масломеры должны иметь встроенные средства контроля, технические требования к которым должны соответствовать ОСТ 1 00698-74.

2.10. В датчиках уровня и индикаторах сопротивление изоляции между электрически не связанными цепями, не содержащими полупроводниковые элементы и конденсаторы с заземленным корпусом или выводом, должно быть не менее, указанного в табл. 3.

Таблица 3

Воздействующий фактор	Значение сопротивления изоляции, МОм		
	Датчик уровня масломера типа		Индикатор
	1-4	5	
Нормальные климатические условия	20	100	20
Повышенная температура	5	10	5
Повышенная влажность	1	10	1

2.11. В датчиках уровня и индикаторах изоляция электрически не связанных цепей, не содержащих полупроводниковые элементы и конденсаторы с заземленным корпусом или выводом, должна выдерживать без пробоя и поверхностного перекрытия напряжения:

- при нормальных условиях - 500 В;
- при повышенной влажности - 300 В.

№ изм.  
№ изм.

3615

Изм. № дубликата  
Изм. № подлинника



2.1.2. Показатели точности масломеров не должны превышать значений, указанных в табл. 4.

Таблица 4

Наименование параметра	Значение показателя для типа		
	1, 2	3, 4	5
Градуйровочная погрешность при нормальных условиях, %	$\pm 5,0$	$\pm 3,5$	$\pm 3,0$
Максимальная градуировочная погрешность при условиях, отличных от нормальных, %	$\pm 7,0$	$\pm 5,0$	$\pm 8,0$

- Примечания: 1. Допускается увеличение погрешности в два раза при переходных процессах в системе энергоснабжения и при питании от аварийных источников электроэнергии.  
2. При исполнении шкалы индикатора в литрах погрешности, указанные в табл. 4, являются приведенными.

2.1.3. При включении в состав масломера дублирующего индикатора разница в показаниях индикаторов должна быть не более  $\pm 2\%$  при условиях, отличных от нормальных.

2.1.4. Масломеры должны обеспечивать эксплуатацию на нескольких марках масла, если это указано в техническом задании на их разработку. Дополнительная погрешность масломера по отношению к значениям, указанным в табл. 4, при замене марки масла не должна превышать  $\pm 2\%$ .

2.1.5. Изделия одного наименования, входящие в состав масломера, должны быть взаимозаменяемы.

2.1.6. Индикаторы должны иметь встроенное освещение по ОСТ 1 00800-75.

2.1.7. Конструкция индикаторов должна обеспечивать брызгозащищенность со стороны стекла.

2.1.8. Индикаторы по оформлению лицевых частей должны соответствовать ОСТ 1 00217-76.

- 2.1.9. Шкалы индикатора при зонной окраске должны иметь следующие цвета:
- красный - для минимально допустимого предела;
  - зеленый - для диапазона нормальной работы;
  - желтый - для критического режима.

№ 130.

№ 130.

3515

Изм. № дубликата

Изм. № подлинника

2.20. Конструкция датчика уровня должна обеспечивать водонепроницаемость корпуса со стороны крышки и герметичность со стороны маслобака при испытательном давлении масла 2 кгс/см<sup>2</sup>.

2.21. Масломеры должны быть взрывопожаробезопасны.

2.22. Показатели надежности масломеров и их значения должны соответствовать указанным в табл. 5.

Таблица 5

Наименование показателя	Значение показателя для типа		
	1, 2	3, 4	5
Назначенный ресурс до первого капитального ремонта, ч:			
датчика уровня . . . . .	3000		3000; 5000*
индикатора . . . . .	3000		3000; 6000*
Назначенный срок службы до первого капитального ремонта, год		6*; 9	
Назначенный срок сохраняемости, год		3	

Примечание. Назначенный срок сохраняемости входит в назначенный срок службы.

Пример записи в технической документации масломера типа 1:

Масломер 1-ОСТ 1 03894-78

\* Для самолетов гражданской авиации.

№ изм.  
№ изв.

3515

Изм. № дубликата  
Изм. № подлинника

ЛИСТ РЕГИСТРАЦИИ ИЗМЕНЕНИЙ

ОСТ 1 03894-78

МАСЛОМЕРЫ

Типы, основные параметры и технические требования

№ изм.	Номера страниц				Номер "Изв. об изм."	Подпись	Дата	Срок введения изменения
	Изме- ненных	Заме- ненных	Новых	Анну- лиро- ванных				