

УДК 621.831:629.7

Группа Д15

# ОТРАСЛЕВОЙ СТАНДАРТ

**ОСТ 1 03743-74**

**СОЕДИНЕНИЯ ЗУБЧАТЫЕ (ШЛИЦЕВЫЕ)**

На 15 страницах

**ТОРЦОВЫЕ**

**Параметры. Технические требования**

Взамен 55МТ-50

Проверено в 1987 г.

Лит. изм.	1	2
№ изм.	8170	10639

Распоряжением Министерства от 25 октября 1974 г.

№ 087-16

срок введения установлен с 1 июля 1975 г.

**Несоблюдение стандарта преследуется по закону**

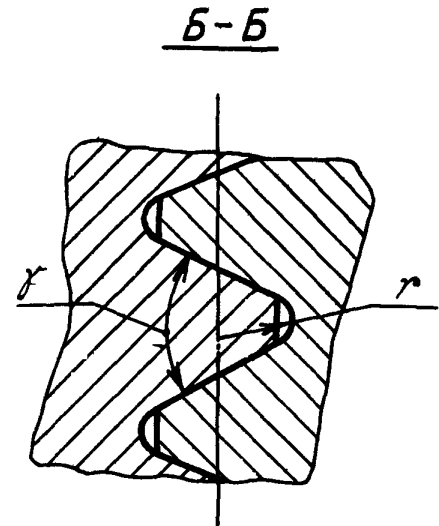
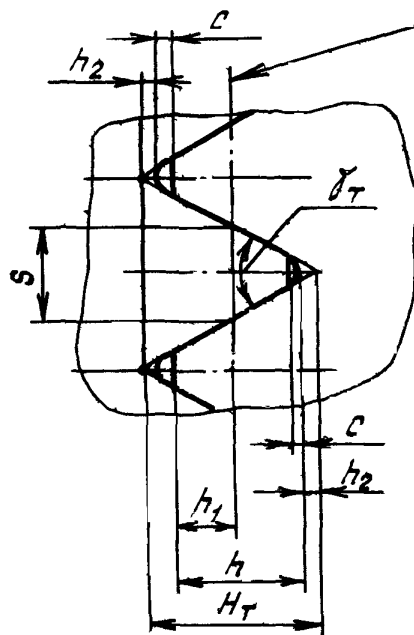
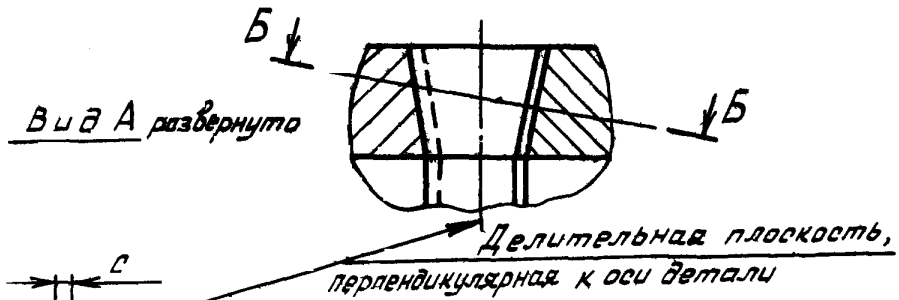
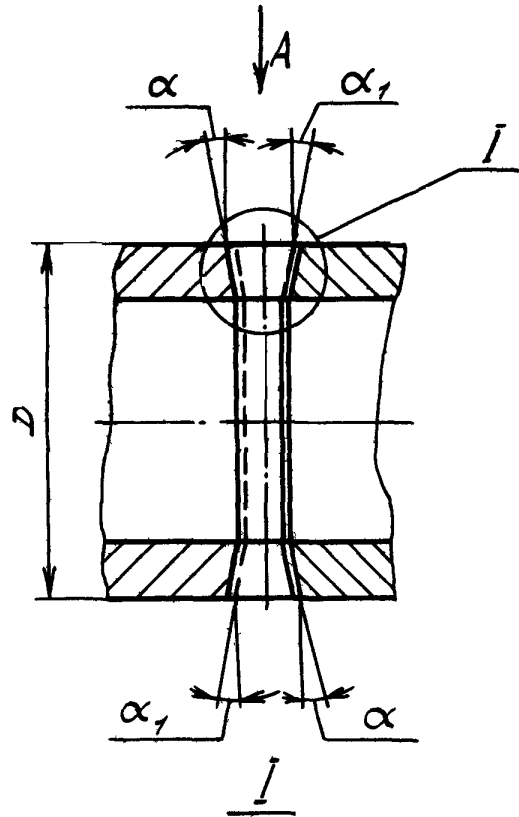
1. Настоящий стандарт распространяется на торцовые зубчатые (шлицевые) соединения деталей с наружным диаметром от 16 до 600 мм и прямолинейными торцовыми зубьями (шлицами), расположенными радиально на торцовых поверхностях деталей.

Стандарт устанавливает параметры, зависимость между геометрическими элементами соединений и технические требования.

Стандарт не распространяется на соединения дисков компрессоров и турбин газотурбинных двигателей с прямолинейными торцовыми зубьями (шлицами).

Изм. № дубликата	2056
Изм. № подлинника	

2. Обозначение геометрических элементов соединения и зависимость между ними должны соответствовать указанным на чертеже и в табл. 1.



Лит. изм.

№ изв.

2066

Инв. № дубликата

Инв. № подлинника

Таблица 1

Наименование параметров и геометрических элементов соединения	Обозначение	Величины и зависимости
Наружный диаметр	$D$	-
Число зубьев	$Z$	-
Угол профиля	$\gamma$	-
Радиус скругления впадины	$r$	-
Угол конусности	$\alpha$	$\sin \alpha = \sin \frac{90^\circ}{Z} \cdot \operatorname{ctg} \frac{\gamma}{2}$
Угол подрезки торца зуба	$\alpha_1$	-
Теоретическая высота зуба	$H_T$	$H_T = D \cdot \operatorname{tg} \alpha$
Толщина зуба по хорде наружной окружности на делительной плоскости	$S$	$S = D \cdot \sin \frac{90^\circ}{Z}$
Торцовый профильный угол	$\gamma_T$	$\operatorname{tg} \frac{\gamma_T}{2} = \operatorname{tg} \frac{\gamma}{2} \cdot \cos \alpha$
Торцовый зазор	$c$	$c = 0,25$ для $r = 0,2$ $c = r$ для $r \geq 0,4$
Расстояние между дном действительной и теоретической впадин	$h_2$	$h_2 = \frac{r}{\cos \alpha} \left( \frac{1 - \sin \frac{\gamma}{2}}{\sin \frac{\gamma}{2}} \right)$
Действительная высота зуба	$h$	$h = H_T - (2h_2 + c)$
Высота головки зуба от делительной плоскости	$h_1$	$h_1 = \frac{S}{2} \cdot \operatorname{ctg} \frac{\gamma_T}{2} - (h_2 + c)$

3. Угол профиля  $\gamma$  в сечении, перпендикулярном к поверхности впадин, должен быть  $60^\circ \pm 10'$  и  $40^\circ \pm 10'$ .

4. Число зубьев должно соответствовать указанному в табл. 2.

Таблица 2

Z	при $\gamma = 60^\circ$	12	24	48	96	-	192
	при $\gamma = 40^\circ$	-	-	48	96	144	192

5. Угол конусности  $\alpha$  и торцовый профильный угол  $\gamma_T$  в сечении, перпендикулярном к делительной плоскости, должны соответствовать указанным в табл. 3.

Лит. изм.  
№ изм.

2056

Ив. № дубликата  
Ив. № подлинника

Таблица 3

Z	$\alpha$		$\gamma_T^*$	
	Пред. откл. $\pm 10'$		при $\gamma = 60^\circ$	при $\gamma = 40^\circ$
	при $\gamma = 60^\circ$	при $\gamma = 40^\circ$		
12	$13^\circ 3' 58''$	-	$58^\circ 42' 25''$	-
24	$6^\circ 30' 16''$	-	$59^\circ 40' 48''$	-
48	$3^\circ 14' 55''$	$5^\circ 9' 27''$	$59^\circ 55' 12''$	$39^\circ 51' 3''$
96	$1^\circ 37' 26''$	$2^\circ 34' 35''$	$59^\circ 58' 48''$	$39^\circ 57' 46''$
144	-	$1^\circ 43' 3''$	-	$39^\circ 59'$
192	$0^\circ 48' 43''$	$1^\circ 17' 17''$	$59^\circ 59' 42''$	$39^\circ 59' 26''$

\* Размеры расчетные.

6. Угол наклона вершин зуба должен соответствовать указанному в табл. 4.

Таблица 4

Z	$\alpha_\gamma$	
	Пред. откл. $+20'$	
	при $\gamma = 60^\circ$	при $\gamma = 40^\circ$
12	$13^\circ 3'$	-
24	$6^\circ 30'$	-
48	$3^\circ 14'$	$5^\circ 9'$
96	$1^\circ 37'$	$2^\circ 34'$
144	-	$1^\circ 43'$
192	$0^\circ 48'$	$1^\circ 17'$

7. Основные параметры соединения должны соответствовать:

- для угла профиля  $\gamma = 60^\circ$  указанному в табл. 5;
- для угла профиля  $\gamma = 40^\circ$  указанному в табл. 6.

Таблица 5

мм

Z	D	$H_T$	S Пред. откл. -0,03 -0,08	$\gamma$							
				0,2		0,4		0,6		0,8	
				Пред. откл.							
				-0,1		-0,2		-0,3			
		$h$	$h_1$	$h$	$h_1$	$h$	$h_1$	$h$	$h_1$		
12	16	3,71	2,09	3,10	1,45	-	-	-	-	-	-
	18	4,18	2,35	3,57	1,68	-	-	-	-	-	-
	20	4,64	2,61	4,03	1,92	3,42	1,51	-	-	-	-
	22	5,11	2,87	4,50	2,15	3,89	1,74	-	-	-	-
	25	5,80	3,26	5,19	2,50	4,58	2,09	3,97	1,69	-	-

Лит. изм.  
№ изв.

2056

Инв. № дубликата  
Инв. № подлинника

Продолжение

мм

Z	D	H <sub>T</sub>	S Пред. откл. -0,03 -0,08	r							
				0,2		0,4		0,6		0,8	
				Пред. откл.							
				-0,1		-0,2		-0,3			
h		h <sub>1</sub>		h		h <sub>1</sub>		h		h <sub>1</sub>	
12	28	6,50	3,66	5,89	2,84	5,28	2,44	4,67	2,03	4,06	1,63
	30	6,96	3,92	6,35	3,08	5,74	2,67	5,13	2,27	4,52	1,86
	32	7,43	4,18	6,82	3,31	6,21	2,90	5,60	2,50	4,98	2,09
	34	7,89	4,44	7,28	3,54	6,67	3,14	6,06	2,73	5,45	2,32
	36	8,36	4,70	7,74	3,77	7,13	3,37	6,52	2,96	5,91	2,56
	38	8,82	4,96	8,21	4,00	7,60	3,60	6,99	3,19	6,38	2,79
	40	9,28	5,22	8,67	4,24	8,06	3,83	7,45	3,43	6,84	3,02
	42	9,75	5,48	9,14	4,47	8,53	4,06	7,92	3,66	7,31	3,25
	45	10,44	5,87	9,83	4,82	9,22	4,41	8,61	4,01	8,00	3,60
	48	11,14	6,27	10,53	5,17	9,92	4,76	9,31	4,35	8,70	3,95
	50	11,60	6,53	10,99	5,40	10,38	4,99	9,77	4,59	9,16	4,18
	53	12,30	6,92	11,69	5,75	11,08	5,34	10,47	4,93	9,86	4,53
	56	13,00	7,31	12,39	6,09	11,78	5,69	11,17	5,28	10,55	4,88
60	13,93	7,83	13,32	6,56	12,70	6,15	12,09	5,75	11,48	5,34	
24	18	1,82	1,05	1,22	0,51	-	-	-	-	-	-
	18	2,05	1,18	1,45	0,62	-	-	-	-	-	-
	20	2,28	1,31	1,68	0,74	-	-	-	-	-	-
	22	2,51	1,44	1,91	0,85	-	-	-	-	-	-
	25	2,85	1,64	2,25	1,02	-	-	-	-	-	-
	28	3,19	1,83	2,59	1,19	-	-	-	-	-	-
	30	3,42	1,96	2,82	1,31	-	-	-	-	-	-
	32	3,65	2,09	3,05	1,42	-	-	-	-	-	-
	34	3,88	2,22	3,27	1,54	-	-	-	-	-	-
	36	4,10	2,35	3,50	1,65	-	-	-	-	-	-
	38	4,33	2,49	3,73	1,76	3,13	1,36	-	-	-	-
	40	4,56	2,62	3,96	1,88	3,36	1,48	-	-	-	-
	42	4,79	2,75	4,19	1,99	3,58	1,59	-	-	-	-
	45	5,13	2,94	4,53	2,16	3,93	1,76	-	-	-	-
	48	5,47	3,14	4,87	2,34	4,27	1,93	3,66	1,53	-	-
	50	5,70	3,27	5,10	2,45	4,50	2,05	3,89	1,65	-	-
	53	6,04	3,47	5,44	2,62	4,84	2,22	4,24	1,82	3,63	1,42
56	6,38	3,66	5,78	2,79	5,18	2,39	4,58	1,99	3,97	1,59	
60	6,84	3,92	6,24	3,02	5,64	2,62	5,03	2,22	4,43	1,82	
63	7,18	4,12	6,58	3,19	5,98	2,79	5,38	2,39	4,77	1,99	
67	7,64	4,38	7,04	3,42	6,43	3,02	5,83	2,62	5,23	2,21	

Лит. изм.  
№ 135

2056

Изм. № дубликата  
Изм. № подлинника

Продолжение

мм

Z	D	H <sub>T</sub>	S Пред откл. -0,03 -0,08	r							
				0,2		0,4		0,6		0,8	
				Пред. откл.							
				-0,1		-0,2		-0,3			
		h	h <sub>1</sub>	h	h <sub>1</sub>	h	h <sub>1</sub>	h	h <sub>1</sub>		
24	71	8,10	4,64	7,49	3,65	6,89	3,24	6,29	2,84	5,68	2,44
	75	8,56	4,91	7,95	3,87	7,35	3,47	6,74	3,07	6,14	2,67
	80	9,12	5,23	8,52	4,16	7,92	3,76	7,31	3,36	6,71	2,96
	85	9,69	5,56	9,09	4,44	8,49	4,04	7,88	3,64	7,28	3,24
	90	0,26	5,89	9,66	4,73	9,06	4,33	8,45	3,93	7,85	3,53
	95	10,83	6,21	10,23	5,01	9,63	4,61	9,02	4,21	8,42	3,81
	100	11,40	6,54	10,80	5,30	10,20	4,90	9,59	4,50	8,99	4,10
48	16	0,91	0,52	-	-	-	-	-	-	-	-
	18	1,02	0,59	-	-	-	-	-	-	-	-
	20	1,14	0,65	-	-	-	-	-	-	-	-
	22	1,26	0,72	-	-	-	-	-	-	-	-
	25	1,42	0,82	-	-	-	-	-	-	-	-
	28	1,59	0,92	-	-	-	-	-	-	-	-
	30	1,70	0,98	-	-	-	-	-	-	-	-
	32	1,82	1,05	-	-	-	-	-	-	-	-
	34	1,93	1,11	-	-	-	-	-	-	-	-
	36	2,04	1,18	-	-	-	-	-	-	-	-
	38	2,16	1,24	-	-	-	-	-	-	-	-
	40	2,27	1,31	-	-	-	-	-	-	-	-
	42	2,38	1,37	-	-	-	-	-	-	-	-
	45	2,55	1,47	-	-	-	-	-	-	-	-
	48	2,72	1,57	-	-	-	-	-	-	-	-
	50	2,84	1,64	-	-	-	-	-	-	-	-
	53	3,01	1,73	-	-	-	-	-	-	-	-
	56	3,18	1,83	-	-	-	-	-	-	-	-
	66	3,41	1,96	-	-	-	-	-	-	-	-
	63	3,58	2,06	2,98	1,39	-	-	-	-	-	-
67	3,80	2,19	3,20	1,50	-	-	-	-	-	-	
71	4,03	2,32	3,43	1,61	-	-	-	-	-	-	
75	4,26	2,45	3,66	1,73	-	-	-	-	-	-	
80	4,54	2,62	3,94	1,87	3,34	1,47	-	-	-	-	
85	4,82	2,78	4,22	2,01	3,62	1,61	-	-	-	-	
90	5,11	2,94	4,51	2,15	3,91	1,75	-	-	-	-	
95	5,39	3,11	4,79	2,30	4,19	1,90	3,59	1,50	-	-	
100	5,68	3,27	5,08	2,44	4,47	2,04	3,87	1,64	-	-	

Лит. изм.  
№ изм.

Инв. № дубликата  
Инв. № подлинника

2056

Продолжение

мм

Z	D	H <sub>T</sub>	S Пред. откл. -0,03 -0,08	γ								
				0,2		0,4		0,6		0,8		
				Пред. откл.				Пред. откл.				
				-0,1		-0,2		-0,3		-0,3		
h	h <sub>1</sub>	h	h <sub>1</sub>	h	h <sub>1</sub>	h	h <sub>1</sub>					
48	106	5,96	3,44	5,36	2,58	4,76	2,18	4,16	1,78	-	-	
	110	6,24	3,60	5,64	2,72	5,04	2,32	4,44	1,92	3,84	1,52	
	115	6,53	3,76	5,93	2,86	5,33	2,46	4,73	2,06	4,13	1,66	
	120	6,81	3,93	6,21	3,01	5,61	2,61	5,01	2,20	4,41	1,80	
	125	7,10	4,09	6,50	3,15	5,89	2,75	5,29	2,35	4,69	1,95	
	130	7,38	4,25	6,78	3,29	6,18	2,89	5,58	2,49	4,98	2,09	
	135	7,66	4,42	7,06	3,43	6,46	3,03	5,86	2,63	5,26	2,23	
	140	7,95	4,58	7,35	3,57	6,75	3,17	6,14	2,77	5,54	2,37	
	145	8,23	4,74	7,63	3,71	7,03	3,31	6,43	2,91	5,83	2,51	
	150	8,51	4,91	7,91	3,86	7,31	3,46	6,71	3,06	6,11	2,66	
	155	8,80	5,07	8,20	4,00	7,60	3,60	7,00	3,20	6,40	2,80	
	160	9,08	5,24	8,48	4,14	7,88	3,74	7,28	3,34	6,68	2,94	
	96	30	0,85	0,49	-	-	-	-	-	-	-	-
		32	0,91	0,52	-	-	-	-	-	-	-	-
34		0,96	0,56	-	-	-	-	-	-	-	-	
36		1,02	0,59	-	-	-	-	-	-	-	-	
38		1,08	0,62	-	-	-	-	-	-	-	-	
40		1,13	0,65	-	-	-	-	-	-	-	-	
42		1,19	0,69	-	-	-	-	-	-	-	-	
45		1,28	0,74	-	-	-	-	-	-	-	-	
48		1,36	0,79	-	-	-	-	-	-	-	-	
50		1,42	0,82	-	-	-	-	-	-	-	-	
53		1,50	0,87	-	-	-	-	-	-	-	-	
56		1,59	0,92	-	-	-	-	-	-	-	-	
60		1,70	0,98	-	-	-	-	-	-	-	-	
63		1,79	1,03	-	-	-	-	-	-	-	-	
67		1,90	1,10	-	-	-	-	-	-	-	-	
71		2,01	1,16	-	-	-	-	-	-	-	-	
75		2,13	1,23	-	-	-	-	-	-	-	-	
80		2,27	1,31	-	-	-	-	-	-	-	-	
85		2,41	1,39	-	-	-	-	-	-	-	-	
90		2,55	1,47	-	-	-	-	-	-	-	-	
95	2,69	1,55	-	-	-	-	-	-	-	-		
100	2,84	1,64	-	-	-	-	-	-	-	-		
105	2,98	1,72	-	-	-	-	-	-	-	-		

Лит. изм.  
№ изм.

Иив. № дубликата  
Иив. № подлинника  
2056

Продолжение

мм

Z	D	H <sub>T</sub>	S Пред. откл. -0,03 -0,08	γ											
				0,2		0,4		0,6		0,8					
				-0,1				-0,2				-0,3			
				h	h <sub>1</sub>	h	h <sub>1</sub>	h	h <sub>1</sub>	h	h <sub>1</sub>				
	110	3,12	1,80	-	-	-	-	-	-	-	-				
	115	3,26	1,88	-	-	-	-	-	-	-	-				
	120	3,40	1,96	-	-	-	-	-	-	-	-				
	125	3,54	2,05	-	-	-	-	-	-	-	-				
	130	3,69	2,13	-	-	-	-	-	-	-	-				
	135	3,83	2,21	-	-	-	-	-	-	-	-				
	140	3,97	2,29	-	-	-	-	-	-	-	-				
	145	4,11	2,37	-	-	-	-	-	-	-	-				
	150	4,25	2,45	3,65	1,73	-	-	-	-	-	-				
	160	4,54	2,62	3,94	1,87	-	-	-	-	-	-				
	170	4,82	2,78	4,22	2,01	-	-	-	-	-	-				
	180	5,10	2,96	4,50	2,15	3,90	1,75	-	-	-	-				
	190	5,39	3,11	4,79	2,29	4,19	1,89	-	-	-	-				
	200	5,67	3,27	5,07	2,43	4,47	2,03	-	-	-	-				
	210	5,95	3,44	5,35	2,58	4,75	2,18	4,15	1,78	-	-				
96	220	6,24	3,60	5,64	2,72	5,04	2,32	4,44	1,92	-	-				
	230	6,52	3,76	5,92	2,86	5,32	2,46	4,72	2,06	-	-				
	240	6,80	3,93	6,20	3,00	5,60	2,60	5,00	2,20	4,40	1,80				
	250	7,09	4,09	6,49	3,14	5,89	2,74	5,29	2,34	4,69	1,94				
	260	7,37	4,25	6,77	3,29	6,17	2,89	5,57	2,49	4,97	2,09				
	270	7,65	4,42	7,05	3,43	6,45	3,03	5,85	2,63	5,25	2,23				
	280	7,94	4,58	7,34	3,57	6,74	3,17	6,14	2,77	5,54	2,37				
	290	8,22	4,74	7,62	3,71	7,02	3,31	6,42	2,91	5,82	2,51				
	300	8,51	4,91	7,91	3,85	7,30	3,45	6,70	3,05	6,10	2,65				
	310	8,79	5,07	8,19	3,99	7,59	3,59	6,99	3,19	6,39	2,79				
	320	9,07	5,24	8,47	4,14	7,87	3,74	7,27	3,34	6,67	2,94				
	330	9,36	5,40	8,76	4,28	8,16	3,88	7,56	3,48	6,96	3,08				
	340	9,64	5,56	9,04	4,42	8,44	4,02	7,84	3,62	7,24	3,22				
	360	10,21	5,89	9,61	4,70	9,01	4,30	8,41	3,90	7,81	3,50				
	380	10,77	6,22	10,17	4,99	9,57	4,59	8,97	4,19	8,37	3,79				
	400	11,34	6,55	10,74	5,27	10,14	4,87	9,54	4,47	8,94	4,07				
192	300	4,25	2,45	3,65	1,73	-	-	-	-	-	-				
	310	4,39	2,54	3,79	1,80	-	-	-	-	-	-				
	320	4,54	2,62	3,94	1,87	-	-	-	-	-	-				

Лит. изм.  
№ изв.

2056

Изм. № дубликата  
Изм. № подлинника



Продолжение

Z	D	H <sub>T</sub>	S Пред. откл. -0,03 -0,08	мм							
				r							
				0,2		0,4		0,6		0,8	
				Пред. откл.							
				-0,1		-0,2		-0,3			
h	h <sub>1</sub>	h	h <sub>1</sub>	h	h <sub>1</sub>	h	h <sub>1</sub>				
192	330	4,68	2,70	4,08	1,94	-	-	-	-	-	-
	340	4,82	2,78	4,22	2,01	3,62	1,61	-	-	-	-
	360	5,10	2,95	4,50	2,15	3,90	1,75	-	-	-	-
	380	5,39	3,11	4,79	2,29	4,19	1,89	-	-	-	-
	400	5,67	3,27	5,07	2,43	4,47	2,03	3,87	1,63	-	-
	420	5,95	3,44	5,35	2,58	4,75	2,18	4,15	1,78	-	-
	450	6,38	3,68	5,78	2,79	5,18	2,39	4,58	1,98	3,98	1,59
	480	6,80	3,93	6,20	3,00	5,60	2,60	5,00	2,20	4,40	1,80
500	7,09	4,09	6,49	3,14	5,89	2,74	5,29	2,34	4,69	1,94	

Таблица 6

Z	D	H <sub>T</sub>	S Пред. откл. -0,03 -0,08	мм					
				r					
				0,4		0,6		0,8	
				Пред. откл.					
				-0,2		-0,3			
h	h <sub>1</sub>	h	h <sub>1</sub>	h	h <sub>1</sub>				
48	100	9,03	3,27	7,08	3,34	6,11	2,75	5,14	2,17
	105	9,48	3,44	7,53	3,57	6,56	2,98	5,59	2,39
	110	9,93	3,60	7,98	3,79	7,01	3,21	6,04	2,62
	115	10,38	3,76	8,44	4,02	7,46	3,43	6,49	2,84
	120	10,83	3,93	8,89	4,24	7,91	3,66	6,94	3,07
	125	11,28	4,09	9,34	4,47	8,36	3,88	7,39	3,30
	130	11,73	4,25	9,79	4,69	8,82	4,11	7,84	3,52
	135	12,19	4,42	10,24	4,92	9,27	4,33	8,29	3,75
	140	12,64	4,58	10,69	5,15	9,72	4,56	8,75	3,97
	145	13,09	4,74	11,14	5,37	10,17	4,78	9,20	4,20
	150	13,54	4,91	11,59	5,60	10,62	5,01	9,65	4,42
	160	14,44	5,24	12,50	6,05	11,52	5,46	10,55	4,88
96	200	9,00	3,27	7,06	3,33	6,09	2,74	5,12	2,16
	210	9,45	3,44	7,51	3,55	6,54	2,97	5,57	2,38
	220	9,90	3,60	7,96	3,78	6,99	3,19	6,02	2,61
	230	10,35	3,76	8,41	4,00	7,44	3,42	6,47	2,83
	240	10,80	3,93	8,86	4,23	7,89	3,64	6,92	3,06
	250	11,25	4,09	9,31	4,45	8,34	3,87	7,37	3,28

Лит. изм.

№ изв.

2066

Инв. № дубликата

Инв. № подлинника

мм

Продолжение

Z	D	H <sub>T</sub>	S Пред. откл. -0,03 -0,08	r					
				0,4		0,6		0,8	
				Пред. откл.					
				-0,2			-0,3		
h		h <sub>1</sub>		h		h <sub>1</sub>			
96	260	11,70	4,25	9,76	4,68	8,79	4,09	7,82	3,51
	270	12,15	4,42	10,21	4,90	9,24	4,32	8,27	3,73
	280	12,60	4,58	10,66	5,13	9,69	4,54	8,72	3,96
	290	13,05	4,74	11,11	5,35	10,14	4,77	9,17	4,18
	300	13,50	4,91	11,56	5,58	10,59	4,99	9,62	4,41
	310	13,95	5,07	12,01	5,80	11,04	5,22	10,07	4,63
	320	14,40	5,24	12,46	6,03	11,49	5,44	10,52	4,86
	330	14,85	5,40	12,91	6,25	11,94	5,67	10,97	5,08
	340	15,30	5,56	13,36	6,48	12,39	5,89	1,42	5,31
	350	15,75	5,73	13,81	6,70	12,84	6,12	11,87	5,53
	360	16,20	5,89	14,26	6,93	13,29	6,34	12,32	5,76
	370	16,65	6,05	14,71	7,15	13,74	6,57	12,77	5,98
	380	17,10	6,22	15,16	7,38	14,19	6,79	13,22	6,21
	390	17,55	6,38	15,61	7,60	14,64	7,02	13,67	6,43
	400	18,00	6,55	16,06	7,83	15,09	7,24	14,12	6,66
	144	300	9,00	3,27	7,06	3,33	6,09	2,74	5,12
310		9,30	3,38	7,36	3,48	6,39	2,89	5,42	2,31
320		9,60	3,49	7,65	3,63	6,69	3,04	5,72	2,46
330		9,89	3,60	7,96	3,78	6,99	3,19	6,01	2,61
340		10,19	3,71	8,25	3,93	7,28	3,34	6,31	2,76
350		10,49	3,82	8,55	4,08	7,59	3,49	6,61	2,91
360		10,79	3,93	8,85	4,23	7,89	3,64	6,91	3,06
370		11,09	4,04	9,15	4,38	8,18	3,79	7,21	3,21
380		11,39	4,15	9,45	4,53	8,48	3,94	7,51	3,36
390		11,69	4,25	9,75	4,68	8,78	4,09	7,81	3,51
400		11,99	4,36	10,05	4,83	9,08	4,24	8,11	3,66
410		12,29	4,47	10,35	4,98	9,38	4,39	8,41	3,81
420		12,59	4,58	10,65	5,13	9,68	4,54	8,71	3,96
430		12,89	4,69	10,95	5,28	9,98	4,69	9,01	4,11
440		13,19	4,80	11,25	5,43	10,28	4,84	9,31	4,26
450		13,49	4,91	11,55	5,58	10,58	4,99	9,61	4,41
460	13,79	5,02	11,85	5,73	10,88	5,14	9,91	4,56	
470	14,09	5,13	12,15	5,88	11,18	5,29	10,21	4,71	
480	14,39	5,24	12,45	6,03	11,48	5,44	10,51	4,86	
490	14,69	5,34	12,75	6,18	11,78	5,59	10,81	5,01	

Лит. изм.  
№ изв.

Инв. № дубликата  
Инв. № подлинника

2056

Продолжение

мм

Z	D	H <sub>T</sub>	S Пред. откл. -0,03 -0,08	γ					
				0,4		0,6		0,8	
				Пред. откл.					
				-0,2		-0,3			
				h	h <sub>γ</sub>	h	h <sub>γ</sub>	h	h <sub>γ</sub>
144	500	14,99	5,45	13,05	6,33	12,08	5,74	11,11	5,16
	300	6,74	2,45	4,81	2,20	3,84	1,62	2,87	1,03
	310	6,97	2,54	5,03	2,32	4,06	1,73	3,09	1,15
	320	7,19	2,62	5,26	2,43	4,29	1,84	3,32	1,26
	330	7,42	2,70	5,48	2,54	4,51	1,96	3,54	1,37
	340	7,64	2,78	5,70	2,65	4,74	2,07	3,77	1,48
	350	7,87	2,86	5,93	2,76	4,96	2,18	3,99	1,60
	360	8,09	2,95	6,15	2,88	5,18	2,29	4,22	1,71
	370	8,32	3,03	6,38	2,99	5,41	2,40	4,44	1,82
	380	8,54	3,11	6,60	3,10	5,63	2,52	4,66	1,93
	390	8,77	3,19	6,83	3,21	5,86	2,63	4,89	2,04
	400	8,99	3,27	7,05	3,33	6,08	2,74	5,11	2,16
	410	9,22	3,35	7,28	3,44	6,31	2,85	5,34	2,27
	420	9,44	3,44	7,50	3,55	6,53	2,97	5,56	2,38
	430	9,67	3,52	7,73	3,66	6,76	3,08	5,79	2,49
	440	9,89	3,60	7,95	3,78	6,98	3,19	6,01	2,61
192	450	10,12	3,68	8,18	3,89	7,21	3,30	6,24	2,72
	460	10,34	3,76	8,40	4,00	7,43	3,42	6,46	2,83
	470	10,57	3,85	8,63	4,11	7,66	3,53	6,69	2,94
	480	10,79	3,93	8,85	4,22	7,88	3,64	6,91	3,06
	490	11,02	4,01	9,08	4,34	8,11	3,75	7,14	3,17
	500	11,24	4,09	9,30	4,45	8,33	3,87	7,36	3,28
	510	11,47	4,17	9,53	4,56	8,56	3,98	7,59	3,39
	520	11,69	4,25	9,75	4,68	8,78	4,09	7,81	3,51
	530	11,92	4,34	9,98	4,79	9,00	4,20	8,04	3,62
	540	12,14	4,42	10,20	4,90	9,23	4,32	8,26	3,73
	550	12,37	4,50	10,43	5,01	9,46	4,43	8,49	3,84
	560	12,59	4,58	10,65	5,13	9,68	4,54	8,71	3,96
	570	12,82	4,66	10,88	5,24	9,91	4,65	8,94	4,07
	580	13,04	4,75	11,10	5,35	10,13	4,77	9,16	4,18
	590	13,27	4,83	11,33	5,46	10,36	4,88	9,39	4,29
	600	13,49	4,91	11,55	5,58	10,58	4,99	9,61	4,41

Лит. изм.  
№ изв.

Ив. № дубликата  
Ив. № подлинника  
2066

8. Шероховатость рабочих поверхностей зубьев (шлиц) для ответственных соединений - не грубее  $\sqrt{2,5}$ , для остальных соединений не регламентируется.

9. Проверка качества изготовления зубьев производится путем сочленения зубьев проверяемой детали с зубьями контрольного образца диска-эталоны (калибра) или прибора, в случае опытного производства - свободным сочленением с зубьями сопрягаемой детали. Зазор между обеими сторонами зубьев проверяемого диска и зубьями эталона или прибора устанавливается:

- не более 0,04 мм - не менее чем у 80 % зубьев;
- не более 0,12 мм - не более чем у 10 % зубьев, рассредоточенных не менее чем в двух секторах;
- не более 0,07 мм - у остальных зубьев, рассредоточенных не менее чем в двух секторах.

Величину осевого нагружения при проверке рабочих поверхностей зубьев назначают, исходя из конструктивных особенностей детали, но она не должна превышать рабочего осевого усилия в соединении.

10. Угол профиля  $\gamma$ , угол конусности  $\alpha$  и радиус скругления  $r$  обеспечиваются инструментом и не контролируются.

11. Неуказанные предельные отклонения размеров - по ОСТ 1 00022-80.

12. Расчет прочности торцовых зубчатых (шлицевых) соединений приведен в справочном приложении к настоящему стандарту.

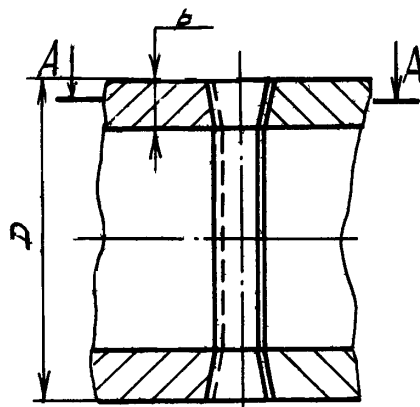
Лит. изм.	2
№ изв.	10639

2066

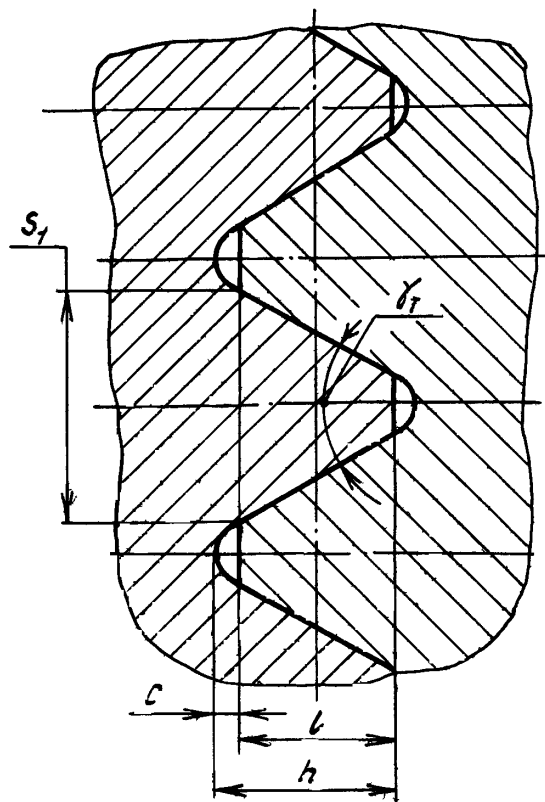
Ив. № дубликата	
Ив. № подлинника	

РАСЧЕТ ПРОЧНОСТИ ТОРЦОВОГО ЗУБЧАТОГО  
(ШЛИЦЕВОГО) СОЕДИНЕНИЯ

1. Исходные данные для расчета приведены на чертеже.



*A - A развернуто*



- $D$  - наружный диаметр в см.
- $b$  - радиальная высота зуба в см.
- $l$  - величина перекрытия зуба в см ( $l = h - c$ ).
- $S_1$  - толщина зуба на среднем диаметре в см ( $D_{cp} = D - b$ ).
- $\gamma_T$  - торцовый префильный угол.

Лит. изм.  
№ изв.

2066

Изм. № дубликата  
Изм. № подлинника

2. При расчете прочности принимается, что давление между зубьями распределяется равномерно по контактным поверхностям и они работают на смятие.

3. В условиях предварительной осевой стяжки зубья работают на срез.

4. Напряжение смятия на рабочих поверхностях является суммой напряжений смятия от окружного усилия при передаче крутящего момента и от осевого усилия затяжки и определяется по формуле

$$\sigma_{см} = \frac{2M_{кр}}{(D-b)Zb\ell} + \frac{P_{зат}}{2Zb\ell \operatorname{tg} \frac{\delta\tau}{2}}$$

где  $M_{кр}$  - крутящий момент, кгс·см;

$P_{зат}$  - осевое усилие затяжки, кгс;

$Z$  - число зубьев.

5. Напряжение среза определяется по формуле

$$\tau_{ср} = \frac{2M_{кр}}{(D-b)ZS_b}$$

6. Выбор величин допускаемого напряжения и запаса прочности производится в зависимости от условий, в которых работает соединение: температуры, длительности работы, характера нагрузки, степени неравномерности работы зубьев, выбранного материала и т.д. Величины допускаемого напряжения и запаса прочности назначаются разработчиком соединения.

Лит. изм.

№ изв.

Изм. № дубликата

Изм. № подлинника

2056

## ЛИСТ РЕГИСТРАЦИИ ИЗМЕНЕНИЙ

№ изм.	Номера страниц				Номер "Изв. об изм."	Подпись	Дата	Срок введения изменения
	изме- ненных	замя- ненных	новых	анну- лиро- ванных				
1	1, 12	-	15	-	8170	<i>Куцаф</i>	29.10.80	1.01.1981г
2	1, 12	-	-	-	10659	<i>Куцаф</i>	19.10.80	1.01.80г

Изм. № дубликата

Изм. № подлинника